
ФЕДЕРАЛЬНОЕ АГЕНТСТВО
ПО ТЕХНИЧЕСКОМУ РЕГУЛИРОВАНИЮ И МЕТРОЛОГИИ



НАЦИОНАЛЬНЫЙ
СТАНДАРТ
РОССИЙСКОЙ
ФЕДЕРАЦИИ

ГОСТ Р
71042—
2023

ГРУНТЫ

Определение характеристик прочности методом простого сдвига

Издание официальное

Москва
Российский институт стандартизации
2023

Предисловие

1 РАЗРАБОТАН Акционерным обществом «Научно-исследовательский центр «Строительство» (АО «НИЦ «Строительство») — Научно-исследовательским, проектно-изыскательским и конструкторско-технологическим институтом оснований и подземных сооружений им. Н.М. Герсеванова (НИИОСП им. Н.М. Герсеванова) при участии Геологического факультета Московского государственного университета им. М.В. Ломоносова (Геологический факультет МГУ им. М.В. Ломоносова) и Общества с ограниченной ответственностью «Научно-производственное предприятие «Геотек» (ООО «НПП «Геотек»)

2 ВНЕСЕН Техническим комитетом по стандартизации ТК 465 «Строительство»

3 УТВЕРЖДЕН И ВВЕДЕН В ДЕЙСТВИЕ Приказом Федерального агентства по техническому регулированию и метрологии от 27 октября 2023 г. № 1267-ст

4 ВВЕДЕН ВПЕРВЫЕ

Правила применения настоящего стандарта установлены в статье 26 Федерального закона от 29 июня 2015 г. № 162-ФЗ «О стандартизации в Российской Федерации». Информация об изменениях к настоящему стандарту публикуется в ежегодном (по состоянию на 1 января текущего года) информационном указателе «Национальные стандарты», а официальный текст изменений и поправок — в ежемесячном информационном указателе «Национальные стандарты». В случае пересмотра (замены) или отмены настоящего стандарта соответствующее уведомление будет опубликовано в ближайшем выпуске ежемесячного информационного указателя «Национальные стандарты». Соответствующая информация, уведомление и тексты размещаются также в информационной системе общего пользования — на официальном сайте Федерального агентства по техническому регулированию и метрологии в сети Интернет (www.rst.gov.ru)

© Оформление. ФГБУ «Институт стандартизации», 2023

Настоящий стандарт не может быть полностью или частично воспроизведен, тиражирован и распространен в качестве официального издания без разрешения Федерального агентства по техническому регулированию и метрологии

Содержание

1 Область применения	1
2 Нормативные ссылки	1
3 Термины и определения	1
4 Общие положения	2
5 Сущность метода	3
6 Оборудование и приборы	3
7 Подготовка к испытанию	5
8 Проведение испытания	5
9 Обработка результатов	8
Приложение А (рекомендуемое) Паспорт (протокол) испытаний для определения сопротивления дисперсного грунта простому сдвигу	11
Приложение Б (рекомендуемое) Проведение сдвигового испытания с постоянным объемом	13
Приложение В (рекомендуемое) Принципиальная схема прибора простого сдвига с нижней подвижной кареткой	14
Приложение Г (рекомендуемое) Образец графического оформления результатов консолидированно- дренированных, консолидированно-недренированных испытаний	15
Приложение Д (рекомендуемое) Методика определения модуля сдвига	16
Приложение Е (рекомендуемое) Методика определения угла дилатансии	17

Введение

Настоящий стандарт разработан с учетом требований федеральных законов от 27 декабря 2002 г. № 184-ФЗ «О техническом регулировании» и от 30 декабря 2009 г. № 384-ФЗ «Технический регламент о безопасности зданий и сооружений».

Настоящий стандарт разработан авторским коллективом АО «НИЦ «Строительство» — НИИОСП им. Н.М. Герсеванова (руководитель разработки — канд. техн. наук А.В. Ростовцев).

ГРУНТЫ

Определение характеристик прочности методом простого сдвига

Soils. Determination of strength characteristics by simple shear method

Дата введения — 2023—11—01

1 Область применения

Настоящий стандарт распространяется на дисперсные грунты и устанавливает требования к методам определения характеристик прочности при лабораторных исследованиях этих грунтов для строительства.

Стандарт не распространяется на средне- и сильнозоторфованные грунты и торф.

2 Нормативные ссылки

В настоящем стандарте использованы нормативные ссылки на следующие документы:

ГОСТ 5180 Грунты. Методы лабораторного определения физических характеристик

ГОСТ 12071 Грунты. Отбор, упаковка, транспортирование и хранение образцов

ГОСТ 12248.1 Грунты. Определение характеристик прочности методом одноплоскостного среза

ГОСТ 12536 Грунты. Методы лабораторного определения гранулометрического (зернового) и микроагрегатного состава

ГОСТ 25100 Грунты. Классификация

ГОСТ 30416 Грунты. Лабораторные испытания. Общие положения

СП 22.13330 «СНиП 2.02.01-83* Основания зданий и сооружений»

Примечание — При пользовании настоящим стандартом целесообразно проверить действие ссылочных стандартов (сводов правил) в информационной системе общего пользования — на официальном сайте Федерального агентства по техническому регулированию и метрологии в сети Интернет или по ежегодному информационному указателю «Национальные стандарты», который опубликован по состоянию на 1 января текущего года, и по выпускам ежемесячного информационного указателя «Национальные стандарты» за текущий год. Если заменен ссылочный документ, на который дана недатированная ссылка, то рекомендуется использовать действующую версию этого документа с учетом всех внесенных в данную версию изменений. Если заменен ссылочный документ, на который дана датированная ссылка, то рекомендуется использовать версию этого документа с указанным выше годом утверждения (принятия). Если после утверждения настоящего стандарта в ссылочный документ, на который дана датированная ссылка, внесено изменение, затрагивающее положение, на которое дана ссылка, то это положение рекомендуется применять без учета данного изменения. Если ссылочный документ отменен без замены, то положение, в котором дана ссылка на него, рекомендуется применять в части, не затрагивающей эту ссылку. Сведения о действии сводов правил целесообразно проверить в Федеральном информационном фонде стандартов.

3 Термины и определения

В настоящем стандарте применены термины по ГОСТ 25100, ГОСТ 30416, а также следующие термины с соответствующими определениями:

3.1 **дискретность**: Цена деления для механических или разрешающая способность для электронных измерительных устройств.

3.2 **консолидированно-дренированный сдвиг**; КД: Испытание грунта, предварительно уплотненного вертикальной нагрузкой, проводимое в кинематическом режиме с постоянной заданной ско-

ростью сдвига для определения характеристик прочности — эффективных значений угла внутреннего трения φ и сцепления грунтов c при условии рассеивания избыточного порового давления в образце за счет дренажа.

3.3 консолидированно-недренированный сдвиг; КН: Испытание образца грунта с предварительной консолидацией образца вертикальной нагрузкой для определения эффективных значений угла внутреннего трения φ и сцепления грунтов c при отсутствии дренажа и измерении порового давления.

3.4 модуль сдвига: Характеристика сопротивления грунта деформации сдвига, равная отношению приращения напряжения сдвига к приращению деформаций сдвига, вызванной этим напряжением.

3.5 неконсолидированно-недренированный сдвиг; НН: Испытание грунта после быстрого приложения вертикальной нагрузки для определения недренированного сопротивления сдвигу c_u при невозможности дренажа поровой жидкости.

3.6 предварительное уплотнение грунта: Уплотнение заданной вертикальной нагрузкой грунта до полной консолидации, предшествовавшее испытанию на сдвиг в режимах КД и КН.

3.7 прибор простого [многоплоскостного] сдвига: Прибор многоплоскостного сдвига, в котором конструктивно не зафиксировано положение поверхности (поверхностей) сдвига, определяемое в основном неоднородностью строения образца.

3.8 сопротивление грунта сдвигу: Сопротивление смещению грунта под действием сдвигающей нагрузки, характеризуемой величиной касательного напряжения, при котором происходит сдвиг одной части образца относительно другой части или изменение его формы.

3.9 угол дилатансии: Характеристика изменения объема грунтов при деформациях сдвига, проявляющихся в увеличении (дилатансии) или уменьшении (контракции) объема.

Примечание — Определяют как отношение объемной деформации при сдвиге к деформации сдвига.

3.10 удельное сцепление: Параметр линейной зависимости сопротивления грунтов срезу от вертикального давления $\tau = f(\sigma)$, определяемый как отрезок, отсекаемый прямой на оси ординат.

3.11 угол внутреннего трения: Угол наклона прямой зависимости сопротивления срезу грунта от вертикального давления $\tau = f(\sigma)$ к оси абсцисс.

4 Общие положения

4.1 Общие требования к лабораторным испытаниям грунтов, оборудованию, приборам и лабораторным помещениям приведены в ГОСТ 30416.

4.2 Общие требования к отбору монолитов, сохранению структуры и влажности испытуемых грунтов приведены в ГОСТ 12071 и ГОСТ 30416.

4.3 Для испытуемых грунтов должны быть определены основные физические характеристики по ГОСТ 5180: влажность, плотность грунта, плотность частиц, для глинистых грунтов — влажность на границах текучести и раскатывания, гранулометрический состав грунтов по ГОСТ 12536, а также вычислены плотность скелета грунта, коэффициент пористости, степень влажности, а для связных грунтов дополнительно — число пластичности и показатель текучести.

4.4 Результаты испытаний грунтов и обработка полученных данных должны быть отражены в паспорте (протоколе) испытаний (приложение А).

4.5 Паспорт (протокол) испытания должен включать в себя:

- идентификацию образца (сведения об объекте, номер буровой скважины, номер пробы, номер испытания, глубину отбора и т. п.);
- метод подготовки образца (ненарушенного или нарушенного сложения, предварительное водонасыщение);
- данные о характеристиках образца (начальные размеры, физические характеристики (плотность, влажность, плотность скелета грунта, коэффициент пористости) до и после выполнения испытания и др.);
- использованный метод испытания;
- таблицы результатов испытания (нагрузки — деформации, результаты измерения порового давления и т. д.);
- графики испытаний;
- числовые значения полученных характеристик грунта.

5 Сущность метода

5.1 Испытание грунта методом простого сдвига проводят при отсутствии фиксированной поверхности среза путем принудительного скашивания образца горизонтальной сдвигающей нагрузкой при заданном нормальном напряжении.

5.2 При испытаниях по методу простого сдвига определяют прочностные характеристики грунта: угол внутреннего трения — φ , удельное сцепление — c и сопротивление недренированному сдвигу — c_u .

Примечание — По результатам испытания на приборах прямого сдвига с кинематической связью срезных колец (приборы типа II, см. 6.2) дополнительно определяют деформационные характеристики: угол дилатансии ψ и модуля сдвига G .

5.3 Сопротивление грунта сдвигу определяют как предельное касательное напряжение, при котором в образце грунта развиваются горизонтальные перемещения без увеличения касательного напряжения или равные 20 % диаметра образца при заданном нормальном напряжении.

Для определения частных значений φ и c необходимо провести не менее трех испытаний идентичных образцов из одного монолита или изготовленных с заданными характеристиками плотности и влажности при различных значениях нормального напряжения.

Для определения сопротивления недренированному сдвигу c_u проводят испытание при одном значении нормального напряжения, назначаемом в соответствии с 8.3.3.

5.4 Испытания на простой сдвиг проводят в кинематическом режиме приложением сдвигающей нагрузки с заданной постоянной скоростью сдвига по следующим схемам: консолидированно-дренированной, консолидированно-недренированной и неконсолидированно-недренированной.

Примечание — По заданию допускается проводить испытания по схеме с постоянным объемом (ПО). Методика проведения испытаний и обработки результатов приведены в приложении Б.

Допускается применять другие методы испытаний и конструкции приборов, обеспечивающие моделирование процесса нагружения грунта и условий его работы в основании.

5.5 Консолидированно-дренированные испытания проводят для определения эффективных параметров прочности (удельного сцепления c и угла внутреннего трения φ) с предварительной консолидацией образца вертикальной нагрузкой и последующим сдвигом при открытом дренаже и полном рассеивании порового давления.

5.6 Консолидированно-недренированные испытания (КН) проводят для определения эффективных параметров прочности: удельного сцепления c и угла внутреннего трения φ , с предварительной консолидацией образца вертикальной нагрузкой и последующим сдвигом в недренированных условиях с измерением порового давления.

5.7 Неконсолидированно-недренированные испытания проводят для определения недренированного сопротивления сдвигу грунта c_u в условиях перекрытого дренажа без предварительной консолидации.

5.8 Для испытаний используют образцы грунта ненарушенного сложения с природной влажностью или в предварительно водонасыщенном состоянии, или образцы нарушенного сложения с заданными значениями плотности и влажности, подготавливаемые в соответствии с требованиями ГОСТ 30416 для проведения лабораторных испытаний. При этом образцы просадочных грунтов испытывают с предварительным водонасыщением, а набухающих — при природной влажности.

5.9 При проведении испытаний методом простого сдвига образцы должны быть в виде цилиндра диаметром не менее 70 мм и высотой от 0,25 до 0,4 диаметра. Диаметр образца выбирают так, чтобы максимальный размер включений не превышал 1/5 его минимального размера.

6 Оборудование и приборы

6.1 Для проведения испытаний методом простого сдвига используют оборудование, включающее:

- сдвиговую коробку, состоящую из неподвижной и подвижной кареток;
- сдвиговые кольца, устанавливаемые между верхней и нижней каретками сдвиговой коробки с внутренними размерами в соответствии с 5.9 и максимальной толщиной кольца меньше 1/10 высоты образца испытываемого грунта;

- жесткие перфорированные и сплошные штампы для передачи нормальных нагрузок на образец;
- приспособления для фиксации оболочки на верхнем и нижнем штампе;

- устройства для измерения порового давления при проведении недренированного сдвига;
- механизм для вертикального нагружения образца;
- механизм создания горизонтальной сдвигающей нагрузки;
- устройства для измерения вертикальных и горизонтальных перемещений и прикладываемых нагрузок.

Принципиальная схема приборов простого сдвига приведена в приложении В.

6.2 По конструктивной схеме устройства срезной части приборы простого сдвига разделяют на тип I — без кинематической связи между сдвиговыми кольцами и тип II (приборы скашивания) — с кинематической связью в виде вертикальных скользящих направляющих, эластичной мембраны, армированной металлической спиралью, и др.

Приборы типа II, кроме угла внутреннего трения φ и сцепления грунтов c , позволяют определять угол дилатансии ψ и модуль сдвига G .

6.3 Нижняя подвижная каретка должна опираться на основание прибора с помощью опор низкого трения, обеспечивающих ее горизонтальное перемещение.

6.4 Верхняя неподвижная каретка с верхним штампом должна быть обеспечена возможностью свободного вертикального перемещения (при проведении испытаний с постоянным вертикальным давлением) либо жесткой фиксации (при проведении испытаний с постоянным объемом).

6.5 Для увеличения сцепления с образцом при сдвиге на верхнем и нижнем штампах допускается использование зацепов в виде острых шипов или пластин высотой не более 1/10 высоты испытываемого образца.

6.6 Все контактирующие с грунтом и водой части сдвигового прибора должны быть изготовлены из коррозионно-стойких материалов достаточной жесткости, чтобы исключить деформации во время испытания.

6.7 Механизм для вертикального нагружения образца должен обеспечивать постоянное нормальное напряжение во время его уплотнения и сдвига, а также возможность фиксации вертикальных перемещений с контролем вертикального напряжения. Допускается использование различных конструкций устройств для нагружения — рычажного, механического, гидравлического, пневматического и др. Воздействия на образец (нагрузки и перемещения) должны создавать с точностью менее 5 % требуемой величины воздействия.

6.8 Механизм для горизонтального нагружения должен обеспечивать линейное горизонтальное смещение не менее 20 % диаметра образца при простом сдвиге.

Устройство сдвига и нагрузочное устройство должны обеспечивать скорости кинематического смещения в диапазоне от 0,005 мм/мин до 1 мм/мин.

6.9 Измерительные устройства (приборы) должны обеспечивать измерения:

- вертикальной и горизонтальной нагрузки на образец с дискретностью менее 2 % максимальной нагрузки при испытании;
- вертикальной деформации образца с дискретностью менее 0,02 % начальной высоты образца или 0,02 мм в зависимости от того, какое значение больше;
- при измерении горизонтальной деформации образца с дискретностью менее 0,1 % диаметра образца или 0,02 мм в зависимости от того, какое значение больше.

6.10 С периодичностью не реже одного раза в год и при замене механических частей оборудования следует определять трение подвижной части срезной коробки. Соответствующие тарировочные поправки должны быть внесены в паспорт оборудования (для неавтоматизированных приборов) либо их автоматически учитывает программное обеспечение. Поправку необходимо учитывать в случае, если ее значение превышает 2 % максимальной нагрузки при испытании.

6.11 Консолидацию образца перед проведением сдвиговых испытаний выполняют в уплотнителе или камере сдвигового прибора, позволяющем проводить уплотнение при заданном давлении и природной или предварительно заданной влажности, а также в условиях предварительного водонасыщения.

Уплотнитель должен включать следующие основные узлы: обойму для размещения образца; жесткий перфорированный штамп; ванну для водонасыщения; механизм для вертикального нагружения; устройства для измерения вертикальных деформаций образца.

Требования к механизму вертикального нагружения приведены в 6.7, к измерительным устройствам — в 6.9.

7 Подготовка к испытанию

7.1 Образец грунта изготавливают с учетом требований 5.8, 5.9 и 6.11.

7.2 Для проведения сдвиговых испытаний по консолидированно-дренированной и консолидированно-недренированной схемам проводят предварительное уплотнение образца непосредственно в рабочих кольцах прибора или уплотнителя.

7.3 Предварительное уплотнение (консолидация) испытуемого образца проводят ступенчатым приложением вертикальной нагрузки на образец. Сдвиговые кольца с образцом испытуемого грунта устанавливают в обойму уплотнителя на перфорированный вкладыш (предварительно торцы образца необходимо покрыть влажным бумажным фильтром). Далее следует установить на образец перфорированный штамп, провести регулирование механизма нагрузки, установить приборы для измерения вертикальных деформаций грунта и записать их начальные показания.

7.4 Для проведения сдвиговых испытаний в условиях полного водонасыщения следует предварительно замочить образец через систему дренажа до появления воды на поверхности.

Время насыщения образцов водой должно быть не менее: 10 мин для песков; для глинистых грунтов, в том числе для просадочных: при $I_p < 0,07$ — 3 ч, при $I_p 0,07—0,12$ — 6 ч, при $I_p 0,12—0,22$ — 12 ч и при $I_p > 0,22$ — 16 ч и органо-минеральных грунтов — 36 ч. По окончании водонасыщения регистрируют вертикальные деформации образцов.

7.5 Замачивать образцы грунта следует дистиллированной водой или водой питьевого качества. В отдельных случаях, определенных заданием, образцы следует замачивать грунтовой водой с места отбора образца или химическими растворами.

7.6 При проведении испытаний грунтов по консолидированно-недренированной схеме образец грунта помещают в кольца в эластичной оболочке и водонасыщают, при необходимости, непосредственно в камере прибора до начала предварительного уплотнения грунта.

8 Проведение испытания

8.1 Проведение консолидированно-дренированного испытания

8.1.1 Консолидированно-дренированные испытания методом простого сдвига выполняют для определения прочностных характеристик ϕ и c водонасыщенных и неводонасыщенных в природных условиях песчаных и пылевато-глинистых грунтов.

8.1.2 Консолидацию образцов перед испытанием следует проводить при трех и более различных значениях эффективного вертикального напряжения консолидации $\sigma'_{c,}$ назначаемых в задании как часть максимального эффективного напряжения консолидации $\sigma'_{c,max}$ (например, $0,25 \cdot \sigma'_{c,max}$; $0,5 \cdot \sigma'_{c,max}$ и т. д.).

Максимальное эффективное напряжение консолидации $\sigma'_{c,max}$ определяют суммой расчетной нагрузки от сооружения и вертикального эффективного напряжения от собственного веса грунта σ'_{γ} , на глубине отбора образца.

Примечание — Вертикальное эффективное напряжение от собственного веса грунта σ'_{γ} определяют в соответствии с СП 22.13330.

При отсутствии указанных данных значения σ'_c допускается принимать по аналогии с ГОСТ 12248.1 по таблице 8.1.

Таблица 8.1 — Значения эффективного напряжения консолидации

Вид грунта	Эффективное напряжение консолидации σ'_c , МПа	Ступени давления $\Delta\sigma'_c$, МПа
Пески гравелистые, крупные и средней крупности плотные; глины с $I_L \leq 0,25$	0,1; 0,3; 0,5	0,1 до $p = 0,1$ и далее 0,2
Пески гравелистые, крупные и средней крупности средней плотности; пески мелкие и пылеватые плотные и средней плотности; супеси, суглинки, слабозаторфованные и органо-минеральные грунты с $I_L \leq 0,5$; глины с $0,25 < I_L \leq 0,5$	0,1; 0,2; 0,3	0,05 до 0,1 и далее 0,1

Окончание таблицы 8.1

Вид грунта	Эффективное напряжение консолидации σ'_c , МПа	Ступени давления $\Delta\sigma'_c$, МПа
Пески гравелистые, крупные и средней крупности, мелкие и пылеватые рыхлые; супеси, суглинки, глины, слабозаторфованные и органо-минеральные грунты с $0,5 < I_L \leq 1,0$	0,1; 0,15; 0,2	0,025 до 0,05 и далее 0,05
Супеси, суглинки, глины, слабозаторфованные и органо-минеральные грунты с $I_L \geq 1,0$	0,025; 0,075; 0,125	0,025 до 0,075 далее 0,05
<p>Примечание — Ступени давления $\Delta\sigma'_c$ для крупнообломочных грунтов с заполнителем назначают по характеристикам заполнителя при его содержании свыше 40 % для песчаных и свыше 30 % для глинистых грунтов. При испытании крупнообломочных грунтов без заполнителя ступени давления назначают как для песков гравелистых, крупных и средней крупности плотных.</p>		

8.1.3 Для водонасыщенных глинистых и органо-минеральных грунтов консолидацию образцов и испытание на сдвиг проводят в соответствии с 8.1.3.1—8.1.3.8.

8.1.3.1 Для водонасыщенных связных грунтов эффективное напряжение консолидации σ'_c следует передавать на образец ступенями $\Delta\sigma'_c$, величину которых назначают в соответствии с таблицей 8.1 или равными удвоенным значениям предыдущей ступени.

Нагрузку на ступени следует передавать плавно в течение не более 2 с. При этом в конце приложения ступени нагрузки регистрируются показания приборов для измерения вертикальных деформаций образца.

Каждую ступень выдерживают 10—15 мин. Конечную ступень выдерживают до завершения 100 %-ной фильтрационной консолидации образца.

За критерий условной стабилизации деформации образца на последней ступени принимают ее приращение, не превышающее 0,05 % высоты образца за время, указанное (по аналогии с ГОСТ 12248.1) в таблице 8.2.

Таблица 8.2 — Время выдержки ступеней давления и условной стабилизации деформаций

Вид грунта	Время выдерживания ступеней, не менее	Время условной стабилизации деформаций сжатия на конечной ступени, не менее
Пески	5 мин	0,5 ч
Супеси	30 мин	3 ч
Суглинки с $I_p \leq 0,12$		6 ч
Суглинки с $I_p 0,12—0,17$		12 ч
Глины с $I_p 0,17—0,22$		12 ч
Глины с $I_p \geq 0,22$		18 ч
Органо-минеральные	1 ч	24 ч

8.1.3.2 Если предварительное уплотнение грунта проводилось в отдельном уплотнителе, следует быстро разгрузить образец за время не более 2 с, извлечь его из кольца и поместить в оболочку внутри стопки колец. Затем перенести в камеру сдвигового прибора, установить верхний штамп и передать на него вертикальное напряжение консолидации с выдержкой не менее 15 мин для супесей и 30 мин для суглинков и глин.

Сборку и уплотнение образцов несвязного грунта проводят непосредственно в камере прибора в оболочке.

Примечание — При необходимости определения модуля сдвига G и угла дилатансии ψ дополнительно монтируют систему кинематической связи между отдельными кольцами прибора (режим перекашивания).

8.1.3.3 После выдержки образца под вертикальной нагрузкой приводят в рабочее состояние механизм создания горизонтальной сдвигающей нагрузки, устройство для измерения горизонтального перемещения нижней каретки сдвиговой коробки и регистрируют его начальное показание.

Испытание на сдвиг проводят в кинематическом режиме с постоянной скоростью перемещения.
8.1.3.4 Скорость деформации сдвига v , мм/мин, определяют по формуле

$$v = \frac{l_f}{t_f}, \quad (8.1)$$

где l_f — ожидаемая горизонтальная деформация (перемещение) при сдвиге, мм;
 t_f — время сдвигового перемещения, мин.

Примечание — Если ожидаемая горизонтальная деформация образца при разрушении неизвестна из предыдущих испытаний, допускается в формуле (8.1) принимать значение l_f исходя из относительной деформации 10 % диаметра образца для песчаных грунтов и 2 % диаметра образца для глинистых грунтов.

Время до разрушения t_f , т. е. время до мобилизации максимального сопротивления образца срезу, определяют из условия, что в момент разрушения в образце останется не более 5 % порового давления, по формуле

$$t_f = 13t_{100}, \quad (8.2)$$

где t_{100} — время окончания фильтрационной консолидации, мин, определяемое по результатам испытания образца на последней ступени предварительного уплотнения по методике, приведенной в ГОСТ 12248.1.

8.1.3.5 Для консолидированно-дренированных испытаний связных водонасыщенных грунтов скорость перемещения при сдвиге v , мм/мин, допускается принимать по аналогии с ГОСТ 12248.1 по таблице 8.3.

Таблица 8.3 — Скорости перемещений при сдвиге для консолидированно-дренированных испытаний связных водонасыщенных грунтов

Вид грунта	Скорость сдвига v , мм/мин
Супеси	$\leq 0,3$
Суглинки с $I_p \leq 0,12$	$\leq 0,1$
Суглинки с $I_p 0,12—0,17$	$\leq 0,05$
Глины с $I_p 0,17—0,30$	$\leq 0,02$
Глины с $I_p 0,30—0,40$	$\leq 0,01$
Глины с $I_p \geq 0,40$	$\leq 0,005$

8.1.3.6 При проведении сдвиговых испытаний временной интервал фиксации горизонтальной нагрузки и деформации сдвига должен обеспечивать получение 15—20 отсчетов от начала до конца среза.

8.1.3.7 При проведении испытания простого сдвига в консолидированно-дренированном режиме за окончание испытаний принимают момент, при котором срезающая нагрузка достигнет максимального значения, с последующим снижением или сохранением постоянного значения, или с горизонтальными перемещениями не менее 20 % диаметра (в зависимости от того, что наступит раньше).

8.1.3.8 После окончания испытаний установку следует разгрузить, образец из прибора извлечь и отобрать пробы для определения влажности.

8.1.4 Для песков и не полностью водонасыщенных связных грунтов предварительное уплотнение образцов проводят в соответствии с 8.1.4.1—8.1.4.2.

8.1.4.1 Консолидацию несвязных и не полностью водонасыщенных связных грунтов перед сдвигом следует выполнять ступенями в соответствии с 8.1.2. Завершение консолидации на ступенях определяют в соответствии с 8.1.3.1.

8.1.4.2 После консолидации проводят сдвиг образца по аналогии с 8.1.3.3—8.1.3.7. При этом скорость сдвига принимается равной по аналогии с ГОСТ 12248.1 для песков и супесей $\leq 0,5$ мм/мин, суглинков с $I_p \leq 12\% \leq 0,1$ мм/мин, суглинков с $I_p 12\% — 17\% \leq 0,05$ мм/мин; глин с $I_p 17\% — 30\% \leq 0,02$ мм/мин; глин с $I_p \geq 30\% \leq 0,01$ мм/мин.

8.2 Проведение консолидированно-недренированного испытания

8.2.1 Консолидированно-недренированные испытания выполняют для определения прочностных характеристик φ и c водонасыщенных в природных условиях пылевато-глинистых, органоминеральных и органических грунтов.

8.2.2 Предварительное уплотнение образцов выполняется в соответствии с 8.1.3.2—8.1.3.5.

8.2.3 Испытание на сдвиг проводят в недренированных условиях при перекрытом дренаже с постоянной скоростью перемещений каретки, принимаемой в зависимости от диаметра испытуемых образцов по таблице 8.4.

Т а б л и ц а 8.4 — Скорости перемещений каретки при сдвиге для консолидированно-недренированных испытаний

Диаметр образца, мм	≥ 70—80	80—100	100—120	120—140	140—160	≥ 160
Скорость сдвига v , мм/мин	≤ 0,06	≤ 0,08	≤ 0,10	≤ 0,11	≤ 0,12	≤ 0,13

8.2.4 В процессе проведения сдвига одновременно с измерением горизонтальной сдвигающей нагрузки измеряют поровое давление в образце.

8.2.5 При проведении испытания простого сдвига в консолидированно-недренированном режиме за окончание испытаний принимают условия 8.1.3.7.

8.2.6 После окончания испытаний следует выполнить процедуры в соответствии с 8.1.3.8.

8.3 Проведение неконсолидированно-недренированного испытания

8.3.1 Неконсолидированно-недренированные испытания методом простого сдвига выполняют для определения сопротивления недренированному сдвигу медленно уплотняющихся водонасыщенных глинистых, органоминеральных и органических грунтов.

8.3.2 Образец ненарушенной структуры помещают в стопку колец в оболочке, устанавливают верхний штамп, после чего систему дренажа перекрывают.

8.3.3 При закрытой системе дренажа к образцу в одну ступень прикладывают нормальное давление, определяемое по таблице 8.5. Образец выдерживают в течение 30 мин, после чего фиксируют вертикальное перемещение.

П р и м е ч а н и е — По заданию допускается выбор других значений ступени нормального давления.

Т а б л и ц а 8.5 — Нормальное давление на образец при проведении неконсолидированно-недренированных испытаний

Вид грунтов	Нормальное давление σ , МПа
Пески пылеватые водонасыщенные рыхлого сложения; супеси, суглинки, слабозаторфованные и органоминеральные грунты с показателем текучести $0,5 < I_L \leq 0,75$	0,2
супеси, суглинки, слабозаторфованные и органоминеральные грунты с показателем текучести $0,75 < I_L \leq 1,0$	0,15
Супеси, суглинки, глины, слабозаторфованные и органоминеральные грунты с показателем текучести $I_L \geq 1,0$	0,075

8.3.4 Дальнейшее испытание проводится в соответствии с 8.2.3—8.2.6.

9 Обработка результатов

9.1 Обработка результатов консолидированно-дренированных и консолидированно-недренированных испытаний

9.1.1 По измеренным в процессе простого сдвига значениям горизонтальной срезающей и нормальной нагрузок вычисляют касательные и нормальные напряжения τ и σ , МПа, по формулам:

$$\tau = 10 \frac{Q}{A}; \quad (9.1)$$

$$\sigma = 10 \frac{F}{A}, \quad (9.2)$$

где Q и F — горизонтальная срезающая и нормальная сила к плоскости среза соответственно, кН;
 A — площадь образца, см².

Определять τ необходимо не менее чем при трех различных значениях σ . Из каждого значения τ вычитают поправку на преодоление трения подвижной части срезной коробки по заранее построенной тарировочной кривой (см. 6.10).

По измеренным в процессе испытания значениям деформаций среза l , соответствующим различным напряжениям τ , строят график зависимости $l = f(\tau)$ (приложение Г, рисунок Г.1).

По полученным значениям строят график зависимости $\tau = f(\sigma)$ (приложение Г, рисунок Г.2).

9.1.2 За предельное сопротивление грунта сдвигу принимают максимальное значение τ , полученное по графику $l = f(\tau)$. Если значение τ возрастает монотонно, то за сопротивление грунта сдвигу следует принимать значение τ при деформации l_k , соответствующей относительной деформации образца 20 %.

9.1.3 Угол внутреннего трения φ и удельное сцепление c определяют как параметры линейной зависимости

$$\tau = \sigma \operatorname{tg} \varphi + c, \quad (9.3)$$

где τ и σ определяют по формулам (9.1) и (9.2).

Примечание — При проведении испытаний по консолидированно-дренированной схеме с рассеиванием порового давления полное напряжение σ , МПа, определяемое по формуле (9.2), равно нормальному эффективному напряжению σ' , МПа.

9.1.4 При проведении испытаний по консолидированно-недренированной схеме с измерением порового давления нормальное эффективное напряжение σ' , МПа, вычисляют по формуле

$$\sigma' = \sigma - u, \quad (9.4)$$

где σ — полное напряжение в процессе испытаний, определяемое по формуле (9.2), МПа;
 u — поровое давление, МПа.

Зависимость между сдвигающим напряжением τ и вертикальным давлением (нормальным эффективным напряжением) σ' может быть представлена в следующем виде:

$$\tau = \sigma' \operatorname{tg} \varphi + c, \quad (9.5)$$

где τ — опытные значения сопротивления сдвигу, определенные при различных значениях σ' .

9.1.5 Угол внутреннего трения φ и удельное сцепление c , МПа, вычисляют по формулам (9.6) и (9.7), полученным обработкой экспериментальных точек $\tau = f(\sigma)$ методом наименьших квадратов, или определяют по графику $\tau = f(\sigma)$, проводя прямую наилучшего приближения к экспериментальным точкам (см. приложение Г):

$$\operatorname{tg} \varphi = \frac{n \sum \tau_i \sigma_i - \sum \tau_i \sum \sigma_i}{n \sum (\sigma_i)^2 - (\sum \sigma_i)^2}, \quad (9.6)$$

$$c = \frac{\sum \tau_i \sum \sigma_i^2 - \sum \sigma_i \sum \tau_i \sigma_i}{n \sum (\sigma_i)^2 - (\sum \sigma_i)^2}, \quad (9.7)$$

где τ_i — опытные значения сопротивления сдвигу, определенные при различных значениях σ_i и относящиеся к отдельному монолиту грунта (при $n \geq 3$) или одному инженерно-геологическому элементу;

n — число испытаний.

9.1.6 Точность вычисления должна соответствовать требованиям ГОСТ 30416 и составлять для угла внутреннего трения φ — 1° , для удельного сцепления c — 1 кПа.

9.1.7 Методика определения модуля сдвига G по результатам испытаний простого сдвига на приборах типа II приведена в приложении Д. При обработке результатов модуль сдвига вычисляют с точностью до 1 МПа.

9.1.8 Угол дилатансии ψ определяют по результатам испытаний простого сдвига в соответствии с приложением Е. При обработке результатов угол дилатансии ψ определяют с точностью 1° .

9.2 Обработка результатов неконсолидированно-недренированных испытаний

Сопротивление недренированному сдвигу c_u , определяемое по результатам неконсолидированно-недренированных испытаний, соответствует значению предельного сопротивления сдвигу, полученному в соответствии с 9.1.2. При обработке результатов сопротивление недренированному сдвигу c_u вычисляют с точностью 1 кПа.

**Приложение А
(рекомендуемое)**

**Паспорт (протокол) испытаний для определения сопротивления дисперсного грунта
простому сдвигу**

Форма первой страницы паспорта

Организация _____

Протокол испытания грунта методом

Объект (пункт) _____

Сооружение _____

Дата испытаний: начало _____ окончание _____

Шурф (скважина), № _____

Глубина отбора образца, м _____

Лабораторный номер образца _____

Характеристика испытываемого грунта _____

Краткая характеристика установки для испытаний _____

Приборы (тип и номер) для измерений _____

Схема испытания _____

Сведения о замачивании _____

Данные о рабочем кольце (образце):

Высота, мм _____

Диаметр, мм _____

Площадь, см² _____

Физические характеристики грунта

Наименование характеристики	Значение характеристики		Примечание
	до опыта	после опыта	

Паспорт испытаний для определения сопротивления дисперсного грунта простому сдвигу

Форма второй страницы паспорта

Дата испытания	Время снятия отсчета t_1 , ч	Время от начала опыта t , ч	Нормальная нагрузка на образец, кН	Вертикальное давление на образец грунта p , МПа	Горизонтальная нагрузка на образец, кН	Касательное напряжение τ , МПа	Абсолют- ная де- формация среза l , мм	Абсолютная деформация среза с учетом тарировки l , мм	Относи- тельная де- формация среза, %	Примечание
1	2	3	4	5	6	7	8	9	10	11

Приложение Б
(рекомендуемое)

Проведение сдвигового испытания с постоянным объемом

Б.1 Испытание на сдвиг с постоянным объемом выполняют для определения эффективных значений угла внутреннего трения φ и удельного сцепления с грунтов.

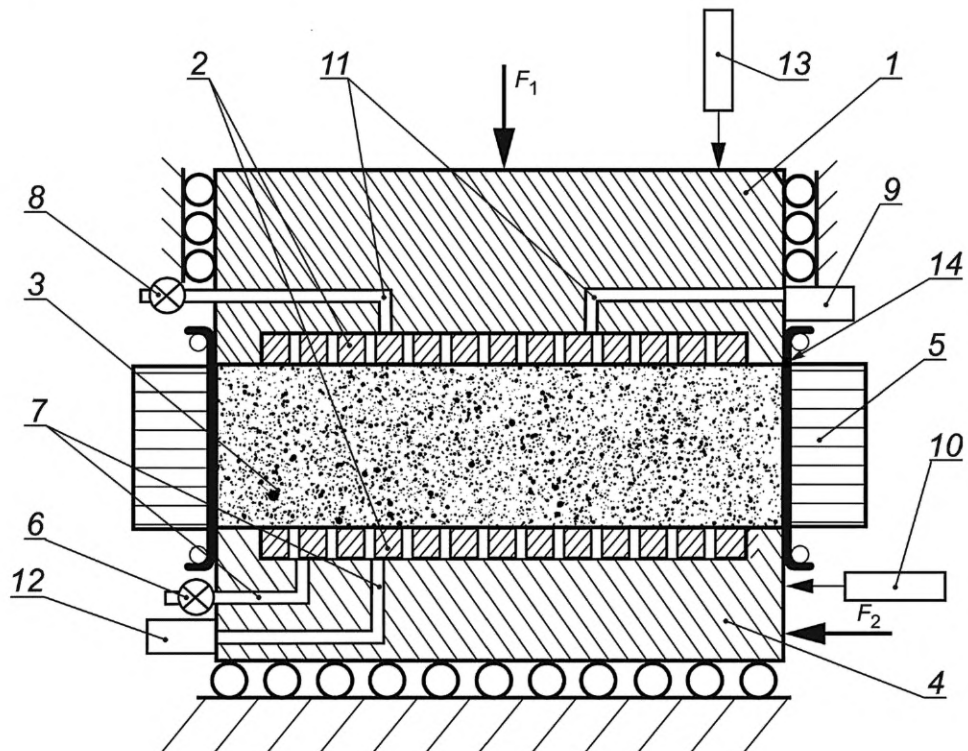
Б.2 После приложения вертикальной нагрузки и окончания консолидации выполняют жесткую фиксацию положения верхнего штампа. Дальнейшие сдвиговые испытания проводят при открытом дренаже в соответствии с 8.2.3—8.2.6.

Б.3 При проведении сдвига фиксируют изменение вертикального напряжения с дискретностью, соответствующей частоте измерений. При каждом из них фиксируют вертикальную нормальную нагрузку, горизонтальную сдвигающую нагрузку и горизонтальное перемещение образца.

Б.4 При проведении испытаний с постоянным объемом в качестве предельного сопротивления грунта сдвигу используют значение касательного напряжения τ при максимальном соотношении касательного напряжения и нормального эффективного напряжения τ/σ' . В остальном обработку результатов испытаний выполняют в соответствии с 9.1.

Приложение В
(рекомендуемое)

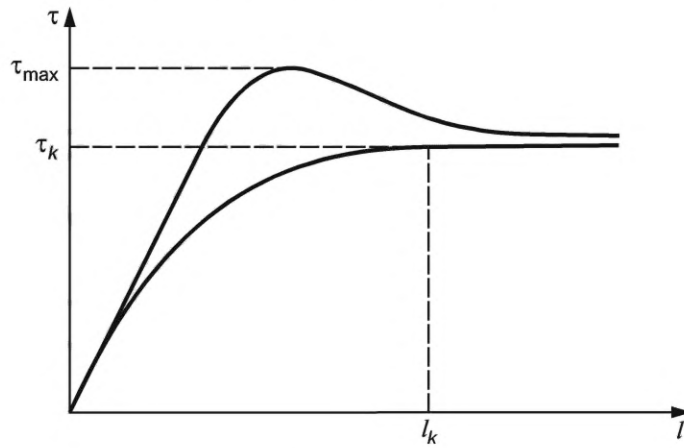
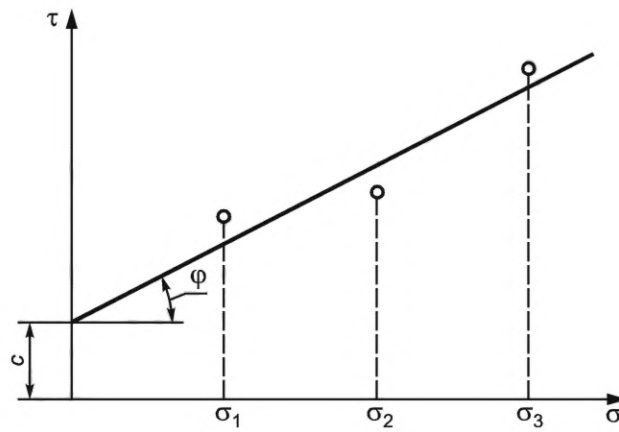
Принципиальная схема прибора простого сдвига с нижней подвижной кареткой



- 1 — верхний штамп; 2 — пористые фильтры; 3 — образец грунта; 4 — нижний штамп; 5 — сдвиговые кольца;
6, 8 — кран запорный; 7, 11 — дренажные каналы; 9, 12 — датчики измерения давления; 10, 13 — датчики
измерения линейных перемещений; 14 — оболочка; F_1 , F_2 — нагрузка

Приложение Г
(рекомендуемое)Образец графического оформления результатов консолидированно-дренированных,
консолидированно-недренированных испытаний

Результаты испытания грунта оформляют в соответствии с рисунками Г.1 и Г.2.

Рисунок Г.1 — График $l = f(\tau)$ Рисунок Г.2 — График $\tau = f(\sigma)$

**Приложение Д
(рекомендуемое)**

Методика определения модуля сдвига

Д.1 Для определения модуля сдвига G по результатам испытаний простого сдвига на приборах типа II (с кинематической связью между кольцами) на зависимости $l = f(\tau)$ определяют участок максимальной крутизны, к которому строят касательную.

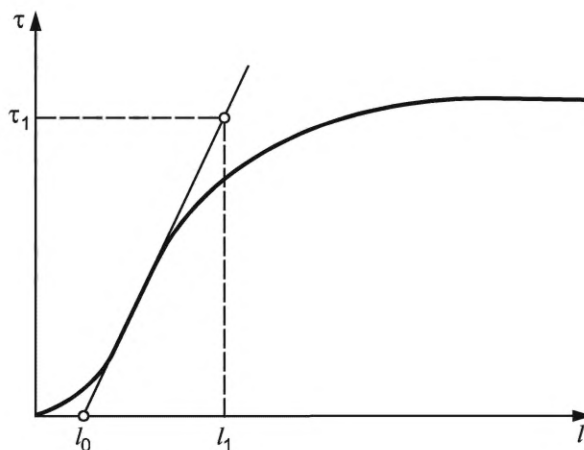


Рисунок Д.1

Д.2 Точку пересечения касательной с осью абсцисс принимают за l_0 , вторую точку с координатами $l_1; \tau_1$ выбирают произвольно.

Д.3 Вычисляют приращение деформации сдвига $\Delta\gamma$

$$\Delta\gamma = (l_1 - l_0)/h_k, \quad (\text{Д.1})$$

где h_k — высота образца после консолидации.

Д.4 Модуль сдвига G вычисляют по формуле

$$G = \tau_1/\Delta\gamma, \quad (\text{Д.2})$$

где τ_1 — касательное напряжение сдвига в точке с координатами $(l_1; \tau_1)$.

Приложение Е
(рекомендуемое)

Методика определения угла дилатансии

Е.1 Для определения угла дилатансии ψ по результатам испытаний простого сдвига в консолидированно-дренированном режиме на зависимости вертикальных перемещений h от горизонтальных l (рисунок Е.1) определяют участок максимальной крутизны, к которому строят касательную.

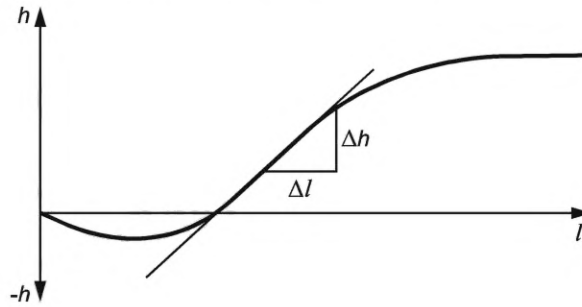


Рисунок Е.1

Е.2 Угол дилатансии определяют как тангенс угла наклона касательной по формуле

$$\psi = \text{tg}(\Delta h / \Delta l), \quad (\text{Е.1})$$

где Δh — изменение высоты образца;

Δl — приращение горизонтальных перемещений.

Ключевые слова: сопротивление сдвигу грунта, предварительное уплотнение грунта, прибор простого (многоплоскостного) сдвига, угол внутреннего трения грунта, удельное сцепление грунта, степень давления

Редактор *В.Н. Шмельков*
Технический редактор *И.Е. Черепкова*
Корректор *О.В. Лазарева*
Компьютерная верстка *И.Ю. Литовкиной*

Сдано в набор 31.10.2023. Подписано в печать 10.11.2023. Формат 60×84½. Гарнитура Ариал.
Усл. печ. л. 2,79. Уч-изд. л. 2,37.

Подготовлено на основе электронной версии, предоставленной разработчиком стандарта

Создано в единичном исполнении в ФГБУ «Институт стандартизации»
для комплектования Федерального информационного фонда стандартов,
117418 Москва, Нахимовский пр-т, д. 31, к. 2.
www.gostinfo.ru info@gostinfo.ru

