
МЕЖГОСУДАРСТВЕННЫЙ СОВЕТ ПО СТАНДАРТИЗАЦИИ, МЕТРОЛОГИИ И СЕРТИФИКАЦИИ
(МГС)
INTERSTATE COUNCIL FOR STANDARDIZATION, METROLOGY AND CERTIFICATION
(ISC)

МЕЖГОСУДАРСТВЕННЫЙ
СТАНДАРТ

ГОСТ
33468—
2023

Глобальная навигационная спутниковая система
СИСТЕМА ЭКСТРЕННОГО РЕАГИРОВАНИЯ
ПРИ АВАРИЯХ

**Методы испытаний устройства/системы вызова
экстренных оперативных служб на соответствие
требованиям к качеству громкоговорящей связи
в кабине транспортного средства**

Издание официальное

Москва
Российский институт стандартизации
2023

Предисловие

Цели, основные принципы и общие правила проведения работ по межгосударственной стандартизации установлены ГОСТ 1.0 «Межгосударственная система стандартизации. Основные положения» и ГОСТ 1.2 «Межгосударственная система стандартизации. Стандарты межгосударственные, правила и рекомендации по межгосударственной стандартизации. Правила разработки, принятия, обновления и отмены»

Сведения о стандарте

- 1 РАЗРАБОТАН Акционерным обществом «ГЛОНАСС» (АО «ГЛОНАСС»)
- 2 ВНЕСЕН Федеральным агентством по техническому регулированию и метрологии
- 3 ПРИНЯТ Межгосударственным советом по стандартизации, метрологии и сертификации (протокол от 31 августа 2023 г. № 164-П)

За принятие проголосовали:

Краткое наименование страны по МК (ИСО 3166) 004—97	Код страны по МК (ИСО 3166) 004—97	Сокращенное наименование национального органа по стандартизации
Армения	AM	ЗАО «Национальный орган по стандартизации и метрологии» Республики Армения
Беларусь	BY	Госстандарт Республики Беларусь
Киргизия	KG	Кыргызстандарт
Россия	RU	Росстандарт
Таджикистан	TJ	Таджикстандарт
Узбекистан	UZ	Узстандарт

4 Приказом Федерального агентства по техническому регулированию и метрологии от 18 октября 2023 г. № 1186-ст межгосударственный стандарт ГОСТ 33468—2023 введен в действие в качестве национального стандарта Российской Федерации с 1 июня 2024 г. с правом досрочного применения

5 ВЗАМЕН ГОСТ 33468—2015

Информация о введении в действие (прекращении действия) настоящего стандарта и изменений к нему на территории указанных выше государств публикуется в указателях национальных стандартов, издаваемых в этих государствах, а также в сети Интернет на сайтах соответствующих национальных органов по стандартизации.

В случае пересмотра, изменения или отмены настоящего стандарта соответствующая информация будет опубликована на официальном интернет-сайте Межгосударственного совета по стандартизации, метрологии и сертификации в каталоге «Межгосударственные стандарты»

© Оформление. ФГБУ «Институт стандартизации», 2023



В Российской Федерации настоящий стандарт не может быть полностью или частично воспроизведен, тиражирован и распространен в качестве официального издания без разрешения Федерального агентства по техническому регулированию и метрологии

Содержание

1 Область применения	1
2 Нормативные ссылки	1
3 Термины и определения	2
4 Сокращения и обозначения	5
5 Общие положения	6
6 Условия и порядок проведения испытаний	6
7 Методы испытаний	14
Приложение А (обязательное) Состав средств измерений, испытательного оборудования и устройств, используемых при испытаниях	47
Приложение Б (обязательное) Тестовые сигналы и их уровни	49
Приложение В (рекомендуемое) Цифровой интерфейс, используемый при испытаниях	51
Приложение Г (обязательное) Минимальный стандартный набор шумовых сценариев	54
Приложение Д (рекомендуемое) Характеристики электроакустических элементов и методы их оценки	55
Приложение Е (рекомендуемое) Разборчивость речи в каналах передачи и приема	62
Приложение Ж (справочное) Единицы величин в области акустических измерений, используемые при испытаниях	63
Библиография	64

Глобальная навигационная спутниковая система

СИСТЕМА ЭКСТРЕННОГО РЕАГИРОВАНИЯ ПРИ АВАРИЯХ

**Методы испытаний устройства/системы вызова экстренных оперативных служб
на соответствие требованиям к качеству громкоговорящей связи
в кабине транспортного средства**

Global navigation satellite system.
Road accidents emergency response system.
Test methods for in-vehicle emergency call device/system
on compliance with requirements for speakerphone quality in a vehicle

Дата введения — 2024—06—01
с правом досрочного применения

1 Область применения

Настоящий стандарт распространяется на устройства вызова экстренных оперативных служб, предназначенные для установки на колесные транспортные средства категорий М и N, а также на системы вызова экстренных оперативных служб, установленные на транспортные средства категорий М и N в соответствии с требованиями [1].

Настоящий стандарт устанавливает методы испытаний устройств/систем вызова экстренных оперативных служб на соответствие требованиям к качеству громкоговорящей связи в кабине транспортного средства, указанным в ГОСТ 33464, в целях установления двухстороннего дуплексного голосового соединения в режиме громкой связи с экстренными оперативными службами по сетям подвижной радиотелефонной связи в соответствии с требованиями [1].

2 Нормативные ссылки

В настоящем стандарте использованы нормативные ссылки на следующие межгосударственные стандарты:

ГОСТ 16600—72 Передача речи по трактам радиотелефонной связи. Требования к разборчивости речи и методы артикуляционных измерений

ГОСТ 17187* (МЭК 61672—1:2002) Шумомеры. Часть 1. Технические требования

ГОСТ 33464—2023 Глобальная навигационная спутниковая система. Система экстренного реагирования при авариях. Устройство/система вызова экстренных оперативных служб. Общие технические требования

ГОСТ 34003 Автомобильные транспортные средства. Методы испытаний транспортных средств в отношении автоматического срабатывания устройства/системы вызова экстренных оперативных служб при опрокидывании

ГОСТ ISO 3745 Акустика. Определение уровней звуковой мощности и звуковой энергии источников шума по звуковому давлению. Точные методы для заглушенных и полузаглушенных камер

* В Российской Федерации с 1 декабря 2019 г. действует ГОСТ Р 53188.1—2019.

Примечание — При пользовании настоящим стандартом целесообразно проверить действие ссылочных стандартов и классификаторов на официальном интернет-сайте Межгосударственного совета по стандартизации, метрологии и сертификации (www.easc.by) или по указателям национальных стандартов, издаваемым в государствах, указанных в предисловии, или на официальных сайтах соответствующих национальных органов по стандартизации. Если на документ дана недатированная ссылка, то следует использовать документ, действующий на текущий момент, с учетом всех внесенных в него изменений. Если заменен ссылочный документ, на который дана датированная ссылка, то следует использовать указанную версию этого документа. Если после принятия настоящего стандарта в ссылочный документ, на который дана датированная ссылка, внесено изменение, затрагивающее положение, на которое дана ссылка, то это положение применяется без учета данного изменения. Если ссылочный документ отменен без замены, то положение, в котором дана ссылка на него, применяется в части, не затрагивающей эту ссылку.

3 Термины и определения

В настоящем стандарте применены следующие термины с соответствующими определениями:

3.1 акустический эхокомпенсатор; АЭК: Устройство или алгоритм обработки сигнала, входящий в устройства/системы вызова экстренных оперативных служб, компенсирующий акустические эхосигналы дальнего абонента, попадающие в канал передачи вместе с речью ближнего абонента, путем вычитания предсказанного эхосигнала, полученного на основе адаптивной фильтрации сигнала дальнего абонента, взятого из канала приема.

Примечание — Качественный АЭК позволяет вести сеанс громкоговорящей связи в режиме полного дуплекса.

3.2 акустический эхоподавитель; АЭП: Устройство или алгоритм обработки сигнала, входящее в устройства/системы вызова экстренных оперативных служб, подавляющее акустические эхосигналы дальнего абонента, попадающие в канал передачи вместе с речью ближнего абонента, путем реализации переключателя направления «прием-передача», управляемого голосами ближнего и дальнего абонентов.

Примечание — Основное отличие АЭП от АЭК — ослабление эхосигналов методом внесения потерь в каналы приема и передачи, что не позволяет вести разговор в режиме полного дуплекса.

3.3 громкоговорящее УСВ: устройства/системы вызова экстренных оперативных служб без телефонной трубки или гарнитуры, работающее на удалении от абонента через динамики и микрофоны, не требующее использования рук в течение сессии связи.

3.4 искусственное ухо: Устройство, представляющее собой модель наружного уха человека в виде переходной камеры и калиброванного микрофона, предназначенное для измерения уровня звукового давления, развиваемого внешними источниками звука, и имеющее в диапазоне слышимых звуковых частот входной акустический импеданс близкий к средним показателям входного импеданса уха взрослого человека.

3.5 искусственные голова и торс; HATS: Устройство, представляющее собой манекен с головой и торсом размерами, близкими к средним показателям для взрослого человека, и предназначенное для учета явлений звуковой дифракции, вызываемой головой и телом человека при акустических измерениях в кабине транспортного средства.

Примечание — В голове манекена располагаются устройства искусственного рта и уха.

3.6 искусственный голос: Синтетический тестовый сигнал, заданный математически и имеющий спектральные и временные характеристики, близкие к средним показателям для мужской или женской речи. Используется при проведении объективных измерений вместо натуральной речи для получения повторяемых результатов.

3.7 искусственный рот: Устройство, представляющее собой модель рта человека и состоящее из громкоговорителя, установленного в корпусе с имитацией губ и имеющего в ближнем звуковом поле направленность и диаграмму излучения, которые аналогичны средним показателям направленности и диаграммы излучения рта взрослого человека.

3.8 кодек: Устройство или алгоритм, осуществляющее цифровое кодирование и декодирование речевых или аудиосигналов, передаваемых в системах мобильной радиосвязи.

Примечание — Кодеки характеризуются полосой передаваемых частот, скоростью кодированного цифрового потока, задержкой обработки сигналов, разборчивостью и качеством кодирования речевых или аудиосигналов.

3.9 комбинированный тестовый сигнал; CSS: Звуковой тестовый сигнал, представляющий собой последовательную комбинацию различных тестовых сигналов.

3.10 направление передачи: Канал передачи от ближнего абонента в транспортном средстве к дальнему абоненту в центре обслуживания.

3.11 направление приема: Канал приема от дальнего абонента в центре обслуживания к ближнему абоненту в транспортном средстве.

3.12 оценка качества речи по шкале MOS: Субъективная оценка качества речи методом усреднения мнений экспертов по пятибалльной шкале от 1 (очень плохо) до 5 (отлично).

3.13 пик-фактор сигнала: Отношение максимальной амплитуды сигнала к его среднеквадратичному уровню.

Примечание — Например, пик-фактор синусоидального сигнала равен 3,01 дБ. Пик-фактор узкополосных речевых сигналов редко превышает 18 дБ.

3.14 показатель громкости передачи; SLR: Взвешенное акустоэлектрическое затухание громкоговорящего устройства/системы вызова экстренных оперативных служб на передачу, характеризующее величину ослабления сигнала в канале передачи между уровнем громкости акустического сигнала, развиваемого ближним абонентом в эталонной точке рта, и уровнем электрического сигнала в эталонной точке системного симулятора.

Примечание — Показатель громкости передачи учитывает механизм восприятия громкости сигнала человеком, его выражают в децибелах; расчет приведен в [2].

3.15 показатель громкости приема; RLR: Взвешенное электроакустическое затухание громкоговорящего устройства/системы вызова экстренных оперативных служб на прием, характеризующее величину ослабления сигнала в канале приема между уровнем электрического сигнала в эталонной точке системного симулятора и уровнем громкости акустического сигнала, воспринимаемого ближним абонентом в эталонной точке барабанной перепонки.

Примечание — Данная величина определена как частотно-взвешенное усреднение отношений эффективного напряжения сигнала в вольтах к уровню звукового давления в паскалях, измеренных в треть октавных частотных полосах. Показатель громкости приема учитывает механизм восприятия громкости сигнала человеком, его выражают в децибелах; расчет приведен в [2].

3.16 полный дуплекс: Возможность проводить сеанс громкоговорящей связи без напряжения внимания в режиме одновременного двухстороннего разговора.

3.17 полудуплекс: Возможность проводить сеанс громкоговорящей связи только в режиме попеременного одностороннего разговора.

3.18 режим одновременного двухстороннего разговора; dt: Режим работы громкоговорящего устройства/системы вызова экстренных оперативных служб, когда оба абонента, ближний и дальний, пытаются говорить и слушать друг друга одновременно, перебивая друг друга.

3.19 режим одностороннего разговора; st: Режим работы громкоговорящего устройства/системы вызова экстренных оперативных служб, когда оба абонента, ближний и дальний, говорят и слушают друг друга поочередно, не перебивая друг друга.

Примечание — Во время речи одного абонента другой абонент молчит.

3.20 речь ближнего абонента: Речь абонента, расположенного в кабине (салоне) транспортного средства, оборудованного громкоговорящим устройством/системой вызова экстренных оперативных служб.

Примечание — В процессе испытаний абонентом может выступать как реальный человек, так и тестовый сигнал, подаваемый через устройство «искусственный рот манекена HATS».

3.21 речь дальнего абонента: Речь абонента, расположенного в удаленном центре обслуживания звонков.

Примечание — В процессе испытаний абонентом может выступать как реальный человек, использующий обычный стационарный телефон с телефонной трубкой, так и тестовый сигнал, подаваемый через электрические входы-выходы системного симулятора.

3.22

система вызова экстренных оперативных служб; СВ: Устройство вызова экстренных оперативных служб, установленное на транспортное средство
[ГОСТ 33464—2023, пункт 3.1.23]

3.23 системный симулятор: Устройство, имитирующее сеть подвижной радиотелефонной связи и имеющее с одной стороны радиоинтерфейс, а с другой стороны — электрические входы-выходы каналов передачи и приема.

3.24

устройство вызова (экстренных оперативных служб); УВ: Блок или комплекс компонентов, выполняющих следующие функции:

- прием информации или определение координат местоположения и направления движения транспортного средства с помощью сигналов не менее трех действующих глобальных навигационных спутниковых систем;
 - прием и/или генерацию в автоматическом и ручном режиме инициирующих логических сигналов с запросом на операцию экстренного вызова оперативных служб;
 - передачу сообщения о транспортном средстве при аварийной (экстренной) ситуации, содержащего, как минимум, минимальный набор данных (МНД);
 - выдачу предупреждающего сигнала;
 - обеспечение двусторонней голосовой связи с экстренными оперативными службами
- [ГОСТ 33464—2023, пункт 3.1.31]

3.25

узкополосное устройство [система] вызова экстренных оперативных служб: УСВ, работающее с узкополосным речевым сигналом обычного качества (с рабочей полосой частот от 0,3 до 3,4 кГц и частотой дискретизации не менее 8 кГц)
[ГОСТ 33464—2023, пункт 3.1.32]

3.26

широкополосное устройство [система] вызова экстренных оперативных служб: УСВ, работающее с широкополосным речевым сигналом повышенного качества (с рабочей полосой частот от 0,15 до 7,00 кГц и с частотой дискретизации не менее 16 кГц)
[ГОСТ 33464—2023, пункт 3.1.33]

3.27 частичный дуплекс: Ограниченная возможность проводить сеанс связи в режиме одновременного двухстороннего разговора, когда сигнал собеседника слышен, но испытывает скачки громкости, затрудняющие понимание.

3.28 эталонная точка барабанной перепонки; DRP: Точка измерения уровня звукового давления, расположенная внутри уха человека в конце наружного слухового прохода у барабанной перепонки или на мембране измерительного микрофона внутри устройства «искусственное ухо».

3.29 эталонная точка рта; MRP: Точка измерения уровня звукового давления, расположенная на расстоянии 25 мм перед губами человека или излучающим кольцом устройства «искусственный рот».

3.30 эталонная точка связи громкоговорящей системы; HFRP: Точка измерения уровня звукового давления, расположенная в 50 см от излучающего кольца губ по направлению, совпадающему с направлением на микрофон УСВ в салоне ТС, в которой в условиях свободного звукового поля осуществляется калибровка уровня звукового давления устройства «искусственный рот».

3.31 эталонная точка системного симулятора; POI: Точка подключения и измерения электрических уровней сигналов в каналах приема и передачи симулятора системы мобильной связи.

3.32 эталонная точка уха; ERP: Точка измерения уровня звукового давления, расположенная снаружи уха человека или устройства «искусственное ухо» рядом с входным отверстием.

3.33 **эталонная точка радиоинтерфейса**; RFRP: Гипотетическая точка подключения устройства/системы вызова экстренных оперативных служб по радиоинтерфейсу к системе мобильной связи или к системному симулятору.

Примечание — Используется при вычислении задержки обработки сигналов в УСВ.

4 Сокращения и обозначения

В настоящем стандарте применены следующие сокращения и обозначения:

АДИКМ	— адаптивная дифференциальная импульсно-кодовая модуляция;
АРУ	— автоматическая регулировка усиления;
АЦП	— аналогово-цифровой преобразователь (включая аналоговый ФНЧ на входе);
АЧХ	— амплитудно-частотная характеристика;
БПФ	— быстрое преобразование Фурье;
ДН	— диаграмма направленности;
ИКМ	— импульсно-кодовая модуляция;
КД	— конструкторская документация;
НД	— нормативный документ;
ОСШ	— отношение сигнал/шум;
ПЭВМ	— персональная электронно-вычислительная машина;
РМП	— рабочее место проверки;
СПМ	— спектральная плотность мощности;
ТС	— транспортное средство;
УЗД	— уровень звукового давления;
УМЗЧ	— усилитель мощности звуковых частот;
УСВ	— устройство/система вызова экстренных оперативных служб;
ФВЧ	— фильтр верхних частот;
ФНЧ	— фильтр нижних частот;
ЦАП	— цифро-аналоговый преобразователь (включая аналоговый ФНЧ на выходе);
ЦОС	— цифровая обработка сигналов;
ШПУ	— шумопонижающее устройство;
ЭД	— эксплуатационные документы;
АСR	— абсолютная шкала качества;
AMR	— стандарт адаптивного кодирования звуковых файлов с переменной скоростью;
$A_{H,R}$	— диапазон ослабления сигнала в канале приема УСВ во время одностороннего разговора в направлении передачи;
$A_{H,R,dt}$	— диапазон ослабления сигнала в канале приема УСВ во время одновременного двухстороннего разговора;
$A_{H,S}$	— диапазон ослабления сигнала в канале передачи УСВ во время одностороннего разговора в направлении приема;
$A_{H,S,dt}$	— диапазон ослабления сигнала в канале передачи УСВ во время одновременного двухстороннего разговора;
CCR	— шкала сравнительного качества;
DCR	— шкала ухудшения качества;
DI	— цифровой интерфейс;
DTX	— передача речи по каналу связи с перерывами во время пауз;
ERL	— ослабление эхосигнала;
full rate	— цифровой стандарт кодирования речи;
GSM	— глобальный стандарт цифровой мобильной сотовой связи;
$L_{R,min}$	— минимальный уровень активации (включения) канала в направлении приема;
$L_{S,min}$	— минимальный уровень активации (включения) канала в направлении передачи;

MOS	— оценка качества речи методом усреднения субъективных мнений нескольких экспертов;
NC	— критерий шума;
PN	— псевдослучайный шум;
S_{diff}	— чувствительность в диффузном акустическом поле;
S_{direct}	— чувствительность в прямом направлении для плоской волны;
SPL	— уровень звукового давления;
TCL_w	— взвешенное переходное затухание электроакустического тракта;
T_R	— задержка обработки сигнала в УСВ на прием;
T_S	— задержка обработки сигнала в УСВ на передачу;
UMTS	— универсальная мобильная телекоммуникационная система.

5 Общие положения

5.1 Приведенные в настоящем стандарте методы испытаний предназначены для проверки соответствия УСВ требованиям ГОСТ 33464 в части обеспечения качества громкоговорящей связи в целях выполнения требований [1] по установлению и обеспечению УСВ двухстороннего дуплексного голосового соединения в режиме громкой связи с экстренными оперативными службами по сетям подвижной радиотелефонной связи.

5.2 Настоящий стандарт устанавливает требования к организации и условиям проведения испытаний, испытательному оборудованию и средствам измерений.

5.3 Полный цикл испытаний УСВ состоит из следующих этапов:

- 1) испытания микрофонов отдельно от УСВ (испытания не проводят, если микрофон заданного производителем УСВ типа входит в комплект УСВ);
- 2) объективные измерения технических характеристик УСВ;
- 3) субъективная оценка качества громкоговорящей связи, в том числе при работе в шумах для каждого из возможных сценариев (см. 7.7.6.3 и 7.12.2).

5.4 Если УСВ является универсальным и предназначено для использования в ТС различных типов, рекомендуется проведение испытаний УСВ на не менее трех типов ТС, имеющих различную геометрию кабины (салона).

Это связано с тем, что технические характеристики УСВ в части обеспечения требуемого качества звука в значительной степени зависят от размеров кабины (салона) ТС, определяющих уровни эхосигналов и фоновых акустических шумов, а также от типов микрофона и динамиков и их расположения в салоне ТС.

Универсальное УСВ должно обеспечивать требуемое качество громкоговорящей связи на всех испытаниях с разными типами ТС с проведением (при необходимости) дополнительных настроек, изложенных в ЭД.

6 Условия и порядок проведения испытаний

6.1 Основное оборудование

6.1.1 Для проведения испытаний УСВ, в части обеспечения качества громкоговорящей связи, используются два интерфейса подключения: акустический интерфейс и радиоинтерфейс поддерживаемой системы подвижной связи.

6.1.2 При подключении к УСВ по акустическому интерфейсу для имитации ближнего абонента должен использоваться манекен HATS, содержащий в своем составе «искусственное ухо» и «искусственный рот», характеристики которых приведены в [3] как в направлении передачи, так и в направлении приема акустических колебаний.

Примечание — Допускается применение устройств «искусственное ухо» и «искусственный рот» альтернативных HATS, если они не вносят существенной погрешности при проведении акустических измерений по сравнению с применением HATS.

6.1.3 При подключении к УСВ по радиоинтерфейсу поддерживаемой системы подвижной связи (в точке RFRP) для имитации дальнего абонента должен быть использован системный симулятор, удов-

летворяющий всем требованиям используемого в УСВ стандарта подвижной связи и имеющий калиброванный (в дБм0) электрический вход/выход для аудиосигналов, который используется для подключения испытательной аппаратуры.

6.1.4 Установки системного симулятора должны позволять выбирать тип и скорость речевого кодирования, а также отключать дополнительную обработку речевого сигнала, например DTX — режим прерывистой передачи голосовых данных на основе детектора речевой активности.

6.1.5 Расположение антенн симулятора и УСВ и уровни радиосигнала следует выбирать так, чтобы отсутствовали потери речевых пакетов в цифровом канале связи в обоих направлениях.

6.1.6 При проведении измерительных тестов, в которых важно исключить дополнительные искажения речевых сигналов, возникающие в сети связи оператора (системном симуляторе) из-за процессов низкоскоростного кодирования речевых и аудиосигналов, для проведения испытаний должен быть выбран лучший по качеству кодек из перечня доступных для симулятора и УСВ, и для него должна быть установлена максимально возможная скорость передачи данных.

Примечание — В большинстве тестов, а также при субъективных испытаниях качества прохождения речевых сигналов, особенно в присутствии акустических шумов, необходимо также проверять все доступные варианты кодеков и скоростей, поддерживаемые системой мобильной связи и УСВ, так чтобы гарантировать качество работы УСВ в реальных условиях эксплуатации независимо от типа используемого кодирования, выбираемого базовой станцией автоматически при организации соединения с УСВ.

6.1.7 Тестовые сигналы на УСВ должны подаваться и сниматься электрически через системный симулятор и акустически через «искусственное ухо» и «искусственный рот», расположенные в голове манекена HATS.

Блок-схема испытательной установки для УСВ изображена на рисунке 1.

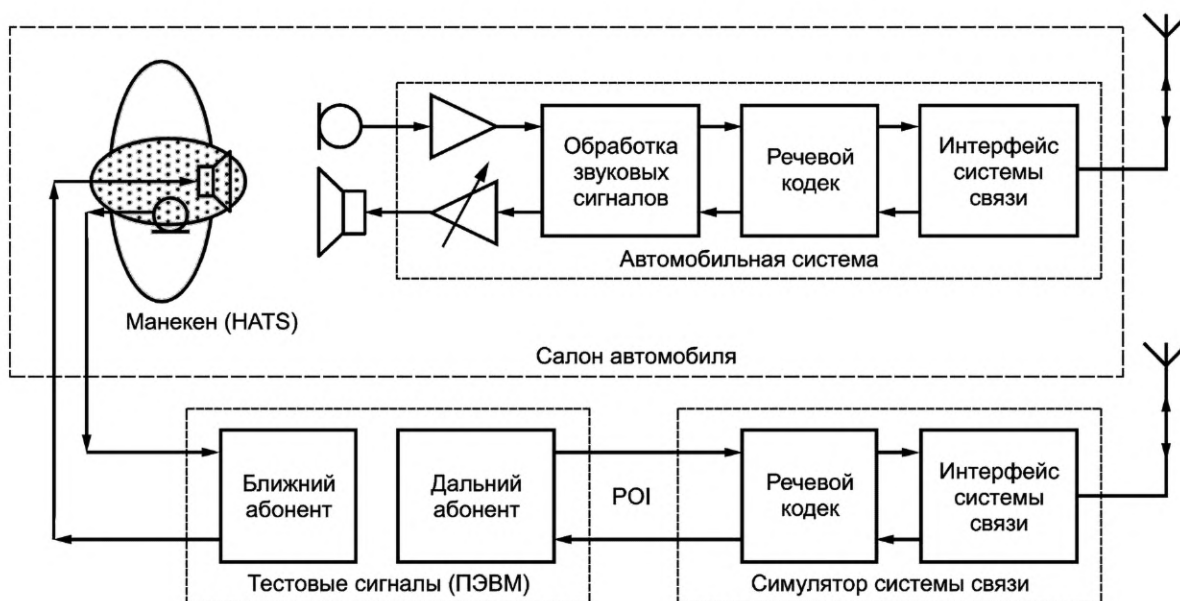


Рисунок 1 — Блок-схема установки для испытания устройства/системы вызова экстренных оперативных служб

6.1.8 Испытания микрофонов УСВ проводят отдельно от УСВ в условиях свободного звукового поля с применением контрольного громкоговорителя с низким уровнем искажений и в кабине ТС с применением аппарата «искусственный рот».

Блок-схему испытательной установки для микрофонов определяет производитель УСВ; одна из возможных схем изображена на рисунке 2.

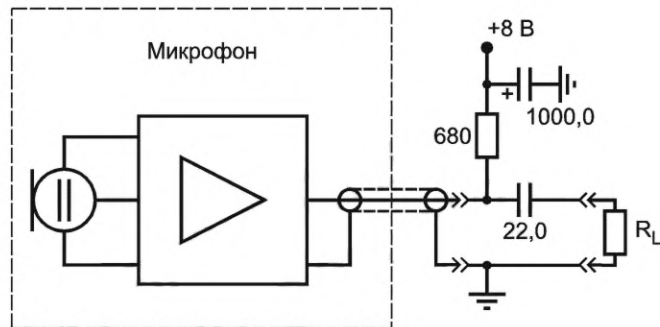


Рисунок 2 — Блок-схема испытательной установки для микрофонов

6.1.9 Для питания микрофона следует выбирать стабилизированный источник питания или батареи с пульсациями напряжения не более 0,5 мВ так, чтобы паразитные пульсации на выходе микрофона не превышали 0,5 мВ при нагрузке на сопротивление R_L более 10 кОм.

6.1.10 При проведении испытаний должны быть применены измерительные системы, испытательное оборудование, средства измерений и устройства, приведенные в таблице А.1.

6.10.11 Используемое при испытаниях испытательное оборудование должно быть аттестовано и иметь срок аттестации, актуальный на период проведения испытаний.

Используемые при испытаниях средства измерений должны быть утвержденного типа и поверены.

6.2 Имитация внешнего акустического шума

6.2.1 Для имитации акустического шума внутри ТС, окружающего водителя во время движения ТС в реальных условиях эксплуатации, должна использоваться отдельная звуковоспроизводящая установка на основе ПЭВМ с многоканальной звуковой платой, пятиканальным усилителем мощности звуковой частоты, четырьмя широкополосными громкоговорителями и одним низкочастотным громкоговорителем (сабвуфером). Схема размещения тестового оборудования в машине приведена на рисунке 3. Звуковоспроизводящая установка должна воспроизводить записи шумов, сделанные во время движения ТС данного типа. Запись и воспроизведение шумовых сигналов должен осуществлять изготовитель транспортного средства или изготовителем УСВ с учетом требований, приведенных в Б.2 (см. также [4]), и предоставлять в аккредитованную испытательную лабораторию на электронном носителе.

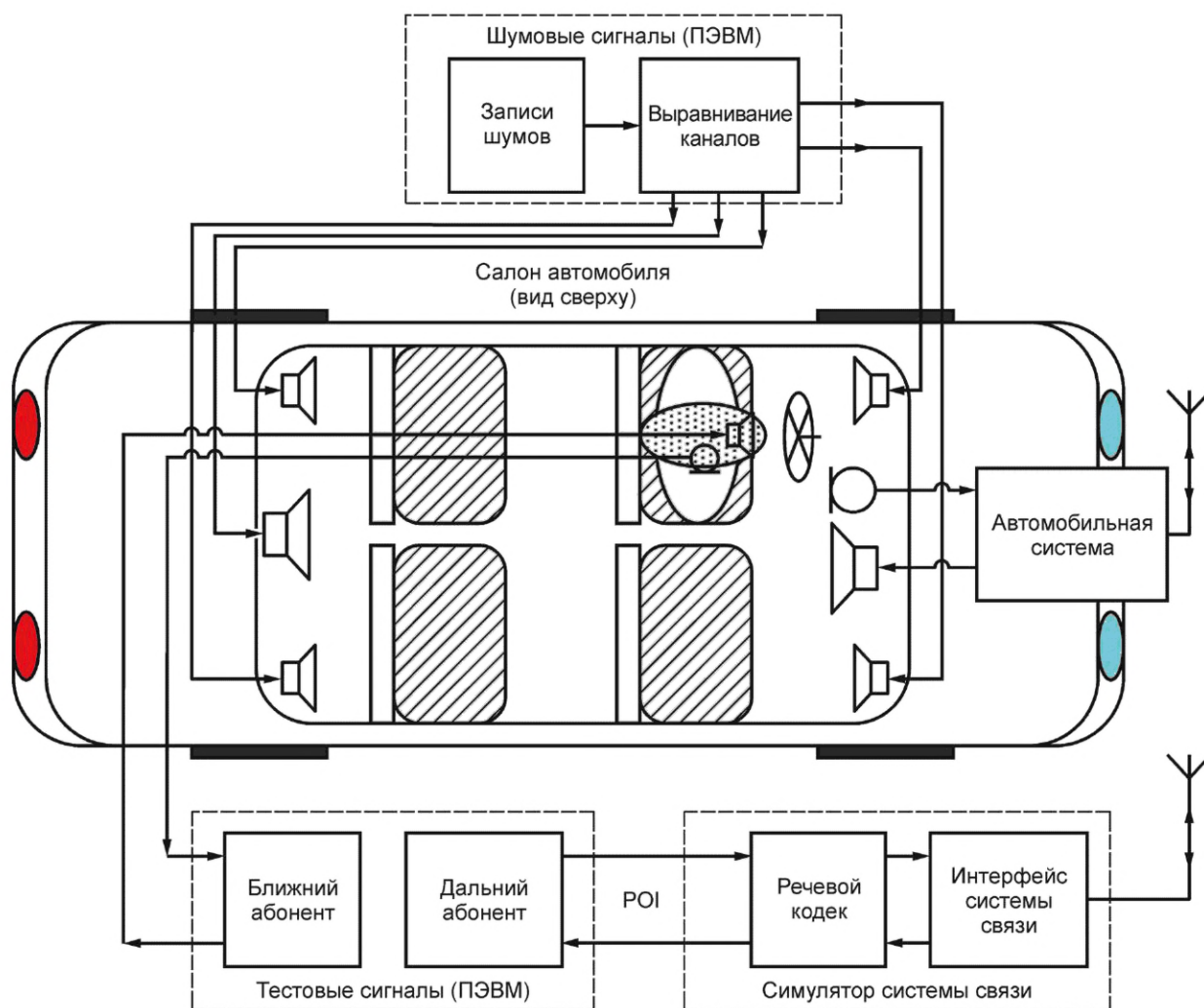


Рисунок 3 — Тестовое оборудование для имитации внешнего акустического шума

6.2.2 Запись акустических шумов внутри салона ТС должна проводиться для различных шумовых сценариев, характерных для эксплуатации ТС данного типа.

Запись должна вестись на широкополосный измерительный конденсаторный микрофон, расположенный в точке, близкой к точке размещения микрофона УСВ с применением цифровой аппаратуры записи с динамическим диапазоном не менее 60 дБ в диапазоне частот от 20 Гц до 16000 Гц. Параллельно записи должен быть произведен контроль и составлен протокол общего УЗД внутри ТС по шумомеру.

6.2.3 При воспроизведении записей акустического шума звуковоспроизводящая установка должна быть откалибрована по общему УЗД с помощью шумомера и выравниванием АЧХ так, чтобы при повторной записи шума на измерительный микрофон спектральные плотности мощности сигналов исходной записи оригинального шума и записи его имитации через громкоговорители совпадали с заданной точностью во всем диапазоне частот от 100 Гц до 10 кГц. Подробное описание процедуры коррекции АЧХ приведено в [4].

6.2.4 Максимальное отклонение УЗД воспроизводимого шума по сравнению с УЗД оригинального шума при измерении с частотным взвешиванием по кривой А должно быть не более ± 1 дБ. Отклонение спектральной плотности мощности воспроизводимого шума, измеренной в третьоктавных частотных полосах в диапазоне от 100 Гц до 10 кГц должно быть не более ± 3 дБ от спектра оригинального шума.

6.2.5 Данный метод имитации шумов не позволяет в точности воспроизвести звуковое поле исходного шумового сигнала внутри кабины ТС, но является достаточно хорошим приближением для тестирования громкоговорящих УСВ с одним микрофоном. Процедура выравнивания АЧХ, а также эталонная база записей акустических шумов приведена в [4].

6.3 Расположение громкоговорящего УСВ в салоне транспортного средства

6.3.1 УСВ, установленные в конфигурации штатного оборудования производителями транспортного средства, испытывают в поступившем оригинальном виде с уже установленными микрофонами и динамиками.

6.3.2 УСВ, устанавливаемые в качестве дополнительного оборудования, должны быть установлены и настроены в салоне ТС в соответствии с требованиями производителя УСВ. Расположение микрофона (либо микрофонной решетки) и громкоговорителя должно быть оговорено производителем УСВ. Если эти рекомендации отсутствуют, испытательная лаборатория определяет расположение составных частей УСВ самостоятельно. Как правило, микрофон располагают на зеркале заднего вида или солнцезащитном козырьке, а громкоговоритель — в углублении для ног бокового пассажира.

6.3.3 При проведении испытаний место размещения микрофона и динамика должны быть отражены в протоколе и задокументированы в виде фотографии в электронном виде.

6.3.4 Основное место размещения манекена HATS — кресло водителя ТС (см. [3])

Расположение манекена должно соответствовать средним показателям расположения водителя — мужчины 50-перцентильного уровня репрезентативности.

Если производитель ТС или производитель УСВ не приводят четких требований относительно расстояния между точкой MRP манекена HATS и микрофоном УСВ, расстояние между точками MRP и микрофоном определяет испытательная лаборатория самостоятельно.

6.3.5 При проведении испытаний место размещения манекена, особенно место размещения головы, должно быть измерено относительно потолка, стен, подушек безопасности и так далее транспортного средства, подробно отражено в протоколе испытаний и задокументировано в виде фотографии в электронном виде. Рекомендуется нанести разметку непосредственно в салоне ТС и на манекене HATS с целью обеспечения повторяемости условий эксперимента в любое время после проведенных испытаний.

6.3.6 Различные положения искусственной головы манекена могут существенно влиять на результаты испытаний, особенно на качество речи на передачу в условиях акустического шума. Поэтому рекомендуется проводить испытания также для максимально возможного для водителя расстояния между точками MRP и микрофоном, когда отношение сигнал/шум речевого сигнала на передачу будет минимальным.

6.4 Требования к устройству «искусственный рот»

6.4.1 Требования к «искусственному рту», расположенному в искусственной голове манекена HATS, приведены в [3] и [5], а его передаточная функция АЧХ в условиях свободного звукового поля должна быть выровнена в точке MRP при УЗД для речевых сигналов на передачу равном минус 4,7 дБПа (89,3 дБ SPL) (см. [6]), затем уровень дополнительно повышается на 3 дБ до минус 1,7 дБПа с учетом «эффекта громкой связи».

6.4.2 Для манекена HATS в условиях свободного звукового поля в точке HFRP должен быть установлен средний УЗД для речевых сигналов на передачу, равный минус 25,7 дБПа, путем коррекции УЗД в точке MRP. Точку калибровки HFRP в свободном звуковом поле (в заглушенной звукомерной камере) выбирают на расстоянии 50 см от кольца «губ» в направлении, совпадающем с направлением на микрофон УСВ, установленного в ТС. Для идеального HATS и, если точка HFRP лежит на оси излучения искусственного рта, УЗД в точке HFRP минус 25,7 дБПа будет соответствовать УЗД в точке MRP, равному минус 1,7 дБПа. Для реального HATS или если направление на HFRP лежит под углом к оси излучения искусственного рта, значение УЗД в точке MRP после калибровки будет отличаться от минус 1,7 дБПа. Данное скорректированное в условиях свободного звукового поля значение УЗД в точке MRP будет соответствовать определенному уровню электрических (цифровых) сигналов на входе усилителя «искусственный рот», который запоминается и в дальнейшем используется для выставления номинального уровня «минус 1,7 дБПа в точке MRP» при испытаниях, проводимых в салоне ТС, где прямые измерения реального УЗД в точках MRP и HFRP не могут быть произведены из-за геометрических размеров кузова, наличия отражений и стоячих акустических волн.

Процедуры использования манекена HATS для испытаний громкоговорящих устройств, включая процедуры выравнивания и калибровки его характеристик, приведены в [7].

6.4.3 Акустический уровень речевых сигналов на передачу со средним уровнем, равным минус 25,7 дБПа в точке HFRP, является основным для проведения большинства испытаний и соответ-

ствуется «обычной» громкости голоса человека при беседе на расстоянии 0,5—1 м с учетом повышения уровня на 3 дБ из-за «эффекта громкой связи» (см. [6]).

6.4.4 При испытании в шумах с уровнем более 50 дБ(А) выходной уровень речевых сигналов должен быть повышен на 3 дБ для каждых 10 дБ прироста уровня шума, усредненного за длительное время. Это отражает эффект, когда человек в условиях окружающего шума повышает громкость своего голоса. Зависимость выходного уровня речевых сигналов к приросту уровня шума выражается как:

$$I(N) = \begin{cases} 0 & \text{для } N < 50 \text{ дБ(А)} \\ 0,3(N-50) & \text{для } 50 \leq N \leq 77 \text{ дБ(А)}, \\ 8,1 & \text{для } N > 77 \text{ дБ(А)} \end{cases} \quad (1)$$

где I — приращение выходного уровня речи, дБ;

N — уровень шума, измеренного вблизи головы водителя и усредненного за длительное время, дБ(А).

Например, если измеренный уровень шума в салоне ТС равен 70 дБ(А), то приращение выходного уровня искусственного рта должно быть 6 дБ. Максимальное приращение составляет 8 дБ.

Данная коррекция уровня ближней речи используется только при проведении испытаний в шумах.

Дополнительно необходимо принять во внимание увеличение уровня речевых сигналов в направлении передачи на 3 дБ за счет «эффекта громкой связи» (см. [6]).

6.5 Требования к устройству «искусственное ухо»

6.5.1 При испытании УСВ возможно использование сигналов обоих или одного устройства «искусственное ухо» в голове манекена HATS. Одно ухо может быть использовано по согласованию с изготовителем УСВ и должно быть расположено со стороны размещения основного динамика УСВ.

6.5.2 Передаточная характеристика искусственного уха должна быть выровнена в условиях свободного звукового поля (см. [7]).

6.6 Исключение влияния системы подвижной связи

6.6.1 Измерения параметров УСВ могут быть подвержены негативному влиянию со стороны дополнительной обработки тестовых сигналов, происходящих при их прохождении по каналам связи (различные речевые кодеки, детекторы речевой активности, генерация комфортного шума паузы и т. д.), которые зависят от системы подвижной связи и настроек системного симулятора, используемого для испытания.

6.6.2 Если требования, предъявляемые к характеристикам УСВ, не могут быть выполнены по причине искажений, вносимых системным симулятором, то такое поведение симулятора должно быть проверено с использованием образцового УСВ и соответствующим образом запротоколировано.

6.7 Калибровка уровней и выравнивание АЧХ акустических устройств

6.7.1 Перед запуском испытаний должны быть выполнены следующие подготовительные работы:

1) акустическая калибровка уровней измерительных микрофонов, а также микрофона в искусственном ухе манекена HATS;

2) калибровка уровней и выравнивание заданной передаточной функции АЧХ искусственного рта в голове манекена HATS в точках MRP и HFRP;

3) выравнивание передаточной функции АЧХ искусственного уха в голове манекена HATS в свободном звуковом поле, если в УСВ используется один громкоговоритель, или в диффузном звуковом поле, если в УСВ используется несколько громкоговорителей.

6.7.2 Для проверки и компенсации разницы между спектральными плотностями мощности тестовых сигналов, подаваемых на УСВ в акустическом и в электрическом виде, и их исходными спектральными плотностями мощности в цифровом виде необходимо провести контрольные измерения:

1) в направлении передачи контрольный спектр акустического сигнала записывается и анализируется в точке MRP;

2) в направлении приема контрольный спектр электрического сигнала записывается на электрическом входе интерфейса системного симулятора в точке POI.

6.8 Настройка системного симулятора

6.8.1 Все настройки системного симулятора должны обеспечивать отсутствие дополнительной обработки звуковых сигналов (кроме кодирования-декодирования) и отсутствие ошибок в радиоканале. Режим DTX должен быть выключен. Для всех поддерживаемых сетей уровень радиочастотного сигнала должен быть установлен на максимум. Все настройки системного симулятора должны быть отражены в отчете.

6.8.2 Для узкополосных измерений в GSM сетях следует использовать full rate кодек. Если измерения проводят с узкополосным AMR кодеком, на нем должна быть выставлена максимальная скорость цифрового потока 12,2 Кбит/с.

6.8.3 Для широкополосных измерений в GSM и UMTS сетях следует использовать AMR-WB кодек со скоростью цифрового потока 12,65 Кбит/с.

6.9 Акустические условия измерений

Если не указано иное, общий уровень постороннего (фоновый) акустического шума внутри ТС во всех местах проводимых при испытаниях измерений не должен превышать значения минус 54 дБПа(А) в сочетании с критерием NC 40 (см. рисунок 4).

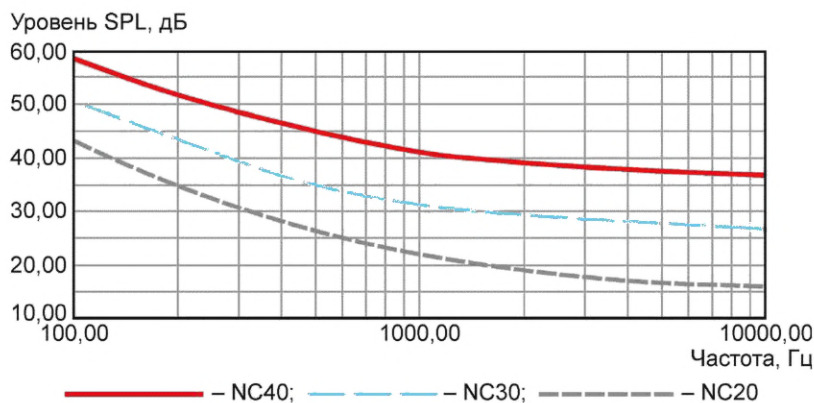


Рисунок 4 — Критерии NC для испытаний

Для отдельных испытаний (см. 7.4, 7.6, 7.7 и др.) желательно иметь уровень фонового шума менее минус 74 дБПа (А) в сочетании с критерием NC 20, но уровень фонового шума минус 64 дБПа (А) в сочетании с NC 30 никогда не должен превышать.

6.10 Условия и оборудование для проведения испытаний по субъективной оценке качества громкой связи

6.10.1 Схема испытания приведена на рисунке 5. Ближний абонент расположен в ТС, оборудованном громкоговорящим УСВ. На дальнем конце в центре обслуживания звонков расположен руководитель эксперимента, использующий стационарный телефон. Руководитель управляет ходом экспериментов и делает основные оценки качества связи.

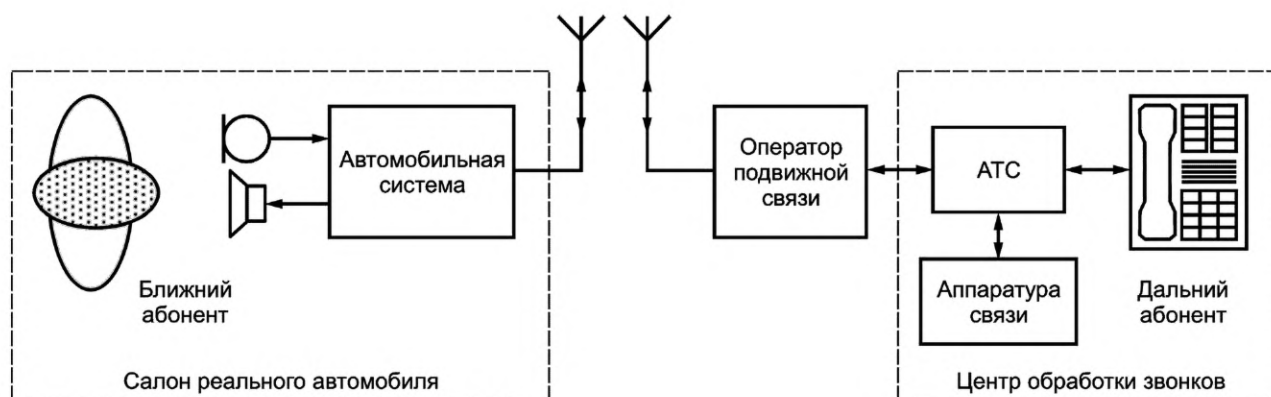


Рисунок 5 — Схема испытаний для субъективной оценки качества громкой связи

6.10.2 Требования к оборудованию:

- 1) ТС должно быть заданного типа, марки и модели с установленным испытуемым УСВ;
- 2) аппаратура записи сигналов должна быть на стороне оператора (электрическое подключение) и в кабине ТС (акустическое подключение через микрофоны, расположенные рядом с головой ближнего абонента);
- 3) сеть подвижной связи, используемая для проведения испытания, должна иметь полное покрытие дорожной зоны проведения испытания и достаточный уровень радиосигнала для обеспечения максимального и постоянного качества обслуживания в течение всего испытания;
- 4) сеть подвижной связи, если это возможно, не должна использовать дополнительную внутреннюю обработку сигналов (например АРУ, шумопонижение [8], эхокомпенсацию и т. д.).

6.10.3 Требования к команде испытателей:

- 1) испытания должны проводить эксперты в области оценки качества речи, понимающими на какие детали и нюансы звучания необходимо обращать внимание. При прослушивании записей испытаний допускаются рядовые неподготовленные пользователи системы, а также независимые эксперты;
- 2) дикторами, находящимися в ТС, должны быть как мужчины (не менее трех), так и женщины (не менее трех), имеющие голоса без заметных дефектов произношения и без дефектов слуха. Должны быть проверены варианты тихой, нормальной и громкой речи (крика), произнесенные в нормальном и ускоренном темпе при различных положениях диктора относительно микрофона УСВ;
- 3) оба диктора (ближний и дальний) должны быть хорошо знакомы с голосами друг друга, так чтобы была возможность оценки натуральности звучания и узнаваемости голоса диктора;
- 4) в течение испытания пассажиры ТС и люди, окружающие дальнего абонента, не должны разговаривать, создавая дополнительные помехи.

6.10.4 Требования к ведению протокола

Протокол процесса испытания должен содержать следующую основную информацию:

- 1) наименование модели ТС, год выпуска, вариант комплектации (тип шин, мотора, обшивки салона и т. д.), фотографию;
- 2) тип модели УСВ, версию аппаратной части и программного обеспечения, фотографию;
- 3) положение громкоговорителя и микрофона УСВ относительно водителя (тип, расположение, ориентация, расстояние, фотография);
- 4) провайдера сети связи, тип речевого кодирования (если он известен);
- 5) тип абонентского оборудования, на котором проводились испытания в центре обслуживания звонков;

Дополнительная информация по организации процесса субъективного тестирования изложена в 7.13.

Примечание — При проведении стационарных испытаний может использоваться имитатор (эмулятор) сетей подвижной связи. При проведении полевых испытаний (на выезде) необходимо использовать общедоступную мобильную сеть связи.

7 Методы испытаний

Методы испытаний УСВ, приведенные в настоящем разделе:

- применяются для подтверждения соответствия требованиям к качеству громкоговорящей связи в кабине ТС, установленным в ГОСТ 33464;
- распространяются (если не оговорено особо) на узкополосные и широкополосные УСВ;
- учитывают основные требования (см. [9], [10]);
- определяют минимальные требования к параметрам каналов приема/передачи и рабочим характеристикам алгоритмов цифровой обработки звуковых сигналов (эхокомпенсаторов и других алгоритмов).

Если УСВ является широкополосным и использует технологию дополнительного искусственного расширения полосы звуковых частот для принятого по сети связи узкополосного речевого сигнала, то для проведения корректных измерений эта технология должна быть отключена.

Если УСВ использует АРУ на передачу, то в нем может быть реализован тестовый режим работы, позволяющий принудительно выставлять минимальное, номинальное или максимальное усиления передачи. Номинальное усиление должно соответствовать SLR_{nom} для водителя ТС.

Если УСВ использует АРУ на прием, то в нем может быть реализован тестовый режим работы, позволяющий принудительно выставлять минимальную, номинальную или максимальную громкость приема, соответствующую RLR_{max} , RLR_{nom} и RLR_{min} для водителя ТС.

Если УСВ использует ШПУ, то в нем может быть реализован тестовый режим работы, позволяющий принудительно отключать шумопонижение.

Если УСВ использует АЭК, то в нем может быть реализован тестовый режим работы, позволяющий следующее управление алгоритмом работы АЭК: отключение эхокомпенсации, отключение эхоподавления, отключение адаптации (замораживание) коэффициентов адаптивного фильтра, сброс (обнуление) коэффициентов адаптивного фильтра.

Перед проведением испытания необходимо провести калибровку и выравнивание АЧХ всех акустических измерительных устройств.

7.1 Задержка обработки сигнала в УСВ

7.1.1 Задержки распространения сигнала от абонента до абонента как в направлении приема T_{RSUM} , так и в направлении передачи T_{SSUM} , складываются из задержек T_{RSND} , T_{SSND} , вносимых алгоритмами обработки звуковых сигналов в УСВ (АРУ, АЭК, шумоподавление и т. д.), задержек кодирования и декодирования сигналов T_{RDEC} , T_{SCOD} в телефонной части УСВ и стандартных задержек сигналов в системе мобильной связи T_{RSYS} , T_{SSYS} , связанных с процессами кодирования и декодирования сигналов на стороне базовой станции, а также со временем распространения сигналов в каналах оператора связи:

$$T_{SSUM} = T_{SSND} + T_{SCOD} + T_{SSYS}, \quad (2)$$

$$T_{RSUM} = T_{RSND} + T_{RDEC} + T_{RSYS}. \quad (3)$$

Так как раздельное измерение задержек T_{SSND} , T_{SCOD} , T_{RSND} , T_{RDEC} в УСВ затруднено, нормируются суммарные задержки на передачу ($T_{SSND} + T_{SCOD}$) и на прием ($T_{RSND} + T_{RDEC}$) между акустическим интерфейсом УСВ (звуковым сигналом в точках MRP, ERP) и радиоинтерфейсом УСВ (точка RFRP).

Требования к задержкам обработки сигнала в УСВ предъявляют как раздельно [задержка обработки сигнала на передачу ($T_{SSND} + T_{SCOD}$), задержка обработки сигнала на прием ($T_{RSND} + T_{RDEC}$)], так и совместно [суммарная задержка в обе стороны ($T_{SSND} + T_{SCOD} + T_{RSND} + T_{RDEC}$)].

7.1.2 Задержка обработки сигнала в УСВ на передачу

7.1.2.1 Требования

Задержка обработки сигнала в громкоговорящем УСВ в направлении передачи ($T_{SSND} + T_{SCOD}$) должна быть не более 122 мс для системы связи GSM и не более 143 мс для системы связи UMTS.

Так как минимальная задержка T_{SCOD} определяется системой мобильной связи, значение задержки обработки звуковых сигналов в канале передачи T_{SSND} должна быть минимизирована при разработке УСВ путем рационального выбора алгоритмических решений и схем буферизации сигналов (рекомендуется не более 50 мс).

7.1.2.2 Способ измерения

Полная задержка распространения сигнала в канале передачи T_{SSUM} должна быть измерена как время распространения сигнала от эталонной точки рта MRP (акустический речевой сигнал) до эталонной точки POI симулятора системы связи (электрический речевой сигнал после декодирования), как показано на рисунке 6.

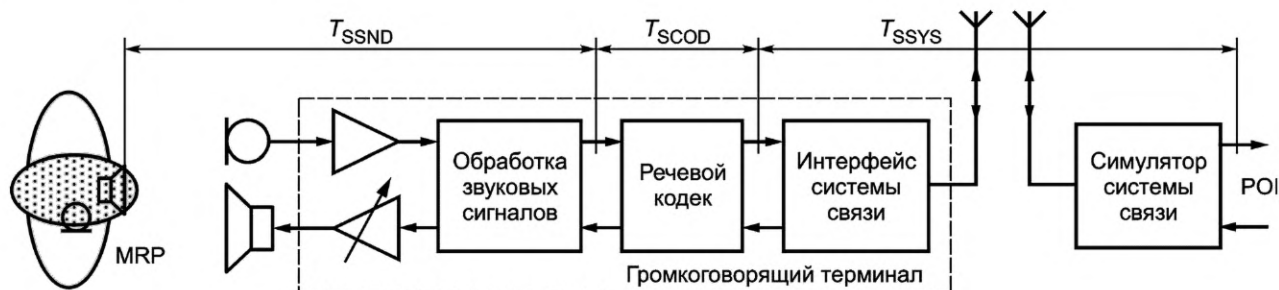


Рисунок 6 — Задержка распространения сигнала в канале передачи

Задержка сигнала T_{SSYS} зависит от режима работы системного симулятора и должна быть известна из его паспортных данных.

Для измерения используют комбинированный CSS сигнал (см. [11]). Часть CSS сигнала, содержащая псевдослучайный шум, по длительности должна быть продолжительнее измеряемого времени распространения сигнала. Рекомендуется использовать PN последовательность, содержащую не менее 16000 отсчетов при частоте дискретизации 48 кГц. УЗД акустического УЗД входного тестового сигнала, подаваемого через HATS (см. [7]), устанавливают равным минус 25,7 дБПа в эталонной точке HFRP (см. 6.4.2). Предварительное выравнивание АЧХ «искусственный рот» проводят в эталонной точке рта MRP (см. 6.4.1).

Производят одновременную запись двух электрических сигналов: входного тестового сигнала, подаваемого на «искусственный рот», и выходного сигнала, снимаемого в эталонной точке POI с выхода декодера системного симулятора.

Задержку распространения сигнала определяют в миллисекундах на основе расчета функции взаимной корреляции между двумя записанными сигналами и определения ее основного максимума.

После вычитания известной задержки сигнала в системном симуляторе T_{SSYS} находят требуемую задержку обработки сигнала в УСВ на передачу ($T_{SSND} + T_{SCOD}$).

7.1.3 Задержка обработки сигнала в УСВ на прием

7.1.3.1 Требования

Задержка обработки сигнала в громкоговорящем УСВ в направлении приема ($T_{RSND} + T_{RDEC}$) должна быть не более 122 мс для системы связи GSM и не более 143 мс — для системы связи UMTS.

Так как минимальная задержка T_{RDEC} определяется системой мобильной связи, значение задержки обработки звуковых сигналов в канале приема T_{RSND} должно быть минимизировано при разработке УСВ путем рационального выбора алгоритмических решений и схем буферизации сигналов (рекомендуется не более 50 мс).

7.1.3.2 Способ измерения

Полная задержка распространения сигнала в канале приема T_{RSUM} должна быть измерена как время распространения сигнала от эталонной точки симулятора системы связи POI (электрический речевой сигнал до кодирования) до эталонной точки уха ERP или барабанной перепонки DRP (акустический речевой сигнал), как показано на рисунке 7.

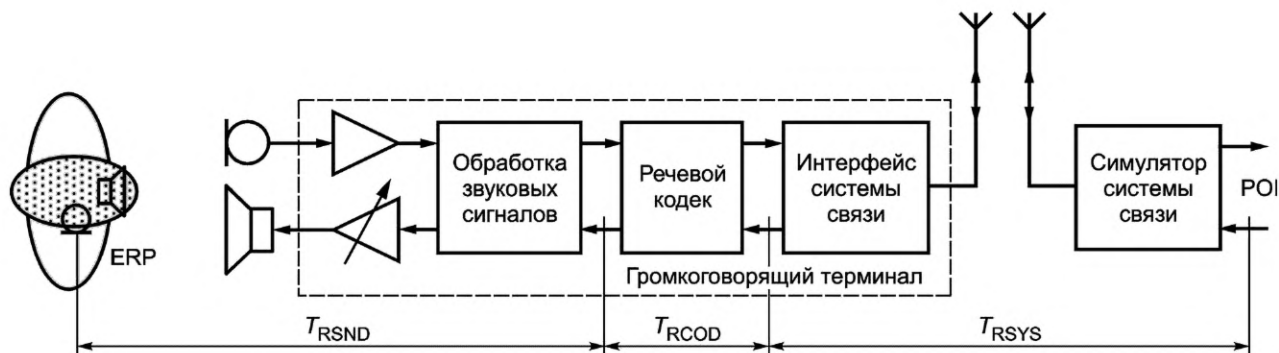


Рисунок 7 — Задержка распространения сигнала в направлении приема

Задержка сигнала T_{RSYS} зависит от режима работы системного симулятора и должна быть известна из его паспортных данных.

Для измерения используется комбинированный CSS сигнал (см. [11]). Часть CSS сигнала, содержащая псевдослучайный шум, по длительности должна быть продолжительнее измеряемого времени распространения сигнала. Рекомендуется использовать PN последовательность, содержащую не менее 16000 отсчетов при частоте дискретизации 48 кГц. Электрический уровень входного тестового сигнала устанавливается равным минус 16 дБм в эталонной точке POI на входе кодера системного симулятора.

Производится одновременная запись двух электрических сигналов: входного тестового сигнала, подаваемого на вход кодера системного симулятора и выходного сигнала, снимаемого с эталонной точки DRP искусственного уха манекена HATS (используется ухо, ближайшее к громкоговорителю УСВ).

Задержку распространения сигнала определяют в миллисекундах на основе расчета функции взаимной корреляции между двумя записанными сигналами и определения ее основного максимума.

После вычитания известной задержки сигнала в системном симуляторе T_{RSYS} находится требуемая задержка обработки сигнала в УСВ на прием ($T_{RSND} + T_{RDEC}$).

7.1.4 Суммарная задержка обработки сигнала в УСВ на прием и передачу

7.1.4.1 Требования

Суммарная задержка обработки сигнала в громкоговорящем УСВ в направлении приема и передачи ($T_{SSND} + T_{SCOD} + T_{RSND} + T_{RDEC}$) должна быть не более 214 мс для системы связи GSM и не более 256 мс для системы связи UMTS.

Так как минимальные задержки для слагаемых T_{SCOD} и T_{RDEC} определяются системой мобильной связи, суммарное значение задержки обработки звуковых сигналов в каналах приема и передачи ($T_{SSND} + T_{RSND}$) должна быть минимизирована при разработке УСВ путем рационального выбора алгоритмических решений и схем буферизации (рекомендуется не более 70 мс).

7.1.4.2 Способ измерения

Проводят раздельное измерение ($T_{SSND} + T_{SCOD}$) и ($T_{RSND} + T_{RDEC}$) с последующим сложением.

7.2 Показатели громкости

7.2.1 Показатели громкости громкоговорящего УСВ в направлении передачи и направлении приема являются стандартными способами описания соотношения уровней акустических и электрических (цифровых) сигналов в сети связи с учетом психоакустических свойств восприятия громкости звуковых сигналов ухом человека.

Требования по измерению показателей громкости для громкоговорящих УСВ приведены в [2], [6], [12], [13] с учетом особенностей их применения в ТС, изложенных в [9], [10].

7.2.2 Показатель громкости передачи SLR

7.2.2.1 Показатель громкости УСВ на передачу SLR является частотно-взвешенной мерой ослабления сигнала от акустического входа УСВ в точке MRP до электрического выхода декодера симулятора сети в эталонной точке POI и имеет физическую размерность (дБПа/В), обратную чувствительности.

7.2.2.2 Требования

Показатель громкости передачи SLR, измеренный для УСВ, установленного в салоне (кабине) ТС, должен быть равен (13 ± 4) дБ для водителя и ближайших к нему пассажиров.

В качестве ближайших должен рассматриваться боковой пассажир справа, а также рекомендуется рассматривать пассажиров второго ряда, расположенного за спиной водителя.

Микрофон УСВ не должен отключаться.

Дополнительная ручная регулировка усиления микрофона УСВ на передачу не предусматривается. Необходимость использования в УСВ АРУ на передачу для выравнивания показателя громкости для пассажиров, находящихся на различном расстоянии от микрофона УСВ, определяется производителем УСВ или производителем ТС.

Примечание — Наличие АРУ на передачу может приводить к повышенному уровню передачи для окружающих фоновых шумов или экосигналов.

7.2.2.3 Способ измерения

1) Условия испытаний должны отвечать требованиям раздела 6. При наличии АРУ на передачу при проведении измерений она может быть переведена в тестовый режим работы с фиксацией усиления на уровнях K_{\max} , $K_{\text{ном}}$, K_{\min} , если адаптивный характер изменения усиления АРУ на тестовых сигналах мешает измерениям.

2) Акустический тестовый сигнал представляет собой «искусственный голос» (см. [14]). «Искусственный рот» манекена HATS калибруется, а его АЧХ выравнивается в точке MRP (см. [7]). Акустический УЗД тестового сигнала в эталонной точке HFRP выставляется равным минус 25,7 дБПа (см. 6.4.2). Уровень тестового сигнала определяют усреднением по всей его длине.

3) Проводят оценку СПМ для тестового сигнала в точке MRP, которую потом используют для оценки чувствительности УСВ в направлении передачи.

4) Чувствительность узкополосного УСВ в направлении передачи рассчитывают для каждой из 14 третьоктавных частотных полос, приведенных в ([2], таблица 1, полосы с 4—17). Чувствительность широкополосного УСВ в направлении передачи рассчитывают для каждой из 20 третьоктавных частотных полос, приведенных в ([2], таблица А.2, полосы 1—20). Для расчета чувствительности в каждой частотной полосе измеряют средний квадратический уровень электрического сигнала в точке POI на выходе декодера системного симулятора, который относится к среднему квадратическому УЗД акустического сигнала для данной полосы в точке MRP. Чувствительность оценивают в дБВ/Па.

5) Расчет показателя громкости в направлении передачи SLR приведен [2]:

- для узкополосного УСВ — по формуле 5—1, в полосах 4—17, для $m = 0,175$ и частотном взвешивании (см. [2], таблица 1);

- для широкополосного УСВ (см. [2], приложение А).

Примечание — Для предварительной грубой оценки чувствительности УСВ на передачу может использоваться оценка коэффициента передачи между акустическим входом УСВ в точке MRP и электрическим выходом декодера системного симулятора в точке POI в широкой полосе частот со взвешиванием по кривой А.

7.2.3 Показатель громкости приема RLR

7.2.3.1 Показатель громкости УСВ на прием RLR является частотно-взвешенной мерой ослабления сигнала от электрического входа кодера системного симулятора в эталонной точке POI до акустического выхода в точке DRP и имеет физическую размерность (дБВ/Па), обратную чувствительности.

При наличии дополнительной регулировки громкости на прием она может быть как ручной (с помощью регулятора громкости УСВ), так и автоматической (АРУ) с управлением в зависимости от уровня сигнала приема, а также в зависимости от уровня окружающего акустического шума.

7.2.3.2 Требования

Номинальный показатель громкости приема $RLR_{\text{ном}}$, измеренный для УСВ, установленного в салоне (кабине) ТС, должен быть равен значению, определенному производителем УСВ или ТС, в соответствии с требованиями ГОСТ 33464—2023 (пункт 7.5.3.10) для водителя и ближайших пассажиров.

В качестве ближайших должен рассматриваться боковой пассажир справа, а также рекомендуется рассматривать пассажиров второго ряда, расположенного за спиной водителя.

Номинальный показатель громкости на прием (постоянный для систем без регулировки громкости и первоначальный для систем с ручной или автоматической регулировкой громкости) должен обеспечивать осуществление надежной двухсторонней голосовой дуплексной связи с оператором системы во всех характерных ситуациях эксплуатации ТС, в том числе при наличии мешающего акустического шума в салоне (кабине) ТС.

Необходимое значение показателя $RLR_{\text{ном}}$ определяют производитель УСВ или производитель ТС, исходя из требования обеспечения громкости звука на прием, достаточной для проведения в са-

лоне (кабине) ТС уверенной двухсторонней громкоговорящей связи с ОСШ на прием не менее 6 дБ в условиях «обычной» по шуму ситуации [зависит от категории (типа) ТС и шумового сценария]. Если требования к виду и уровню шумов не определены производителем ТС, то минимальный УЗД фоновых шумов в салоне ТС принимают равным минус 24 дБПа(А) (70 дБ SPL). Выбранное производителем значение RLR_{nom} должно находиться в пределах от (минус 6 ± 4) дБ до (2 ± 4) дБ. Рекомендуемое значение показателя RLR_{nom} составляет (минус 6 ± 4) дБ.

Если в УСВ предусмотрена ручная регулировка уровня громкости на прием, то выбранный номинальный показатель громкости приема RLR_{nom} , соответствующий номинальной громкости УСВ, должен быть достигнут при номинальном (среднем по диапазону регулировки и отмеченном по шкале регулировки) положении регулятора громкости.

Максимальный показатель громкости приема RLR_{max} , соответствующий минимальной громкости УСВ, должен быть достигнут при минимальном (крайнем левом) положении регулятора громкости. Необходимое значение показателя RLR_{max} определяет производитель УСВ или производитель ТС в соответствии с требованиями ГОСТ 33464—2023 (пункт 7.5.3.11).

Пользователь УСВ или УСВ (автоматически) не должны иметь возможности понижения уровня громкости звука на прием ниже этого минимального уровня, позволяющего осуществлять двустороннюю громкоговорящую связь с акустическим отношением сигнал/шум на прием не менее 0 дБ в условиях «типовой» по шуму ситуации (зависит от категории (типа) ТС и шумового сценария). Если требования к виду и уровню шумов не определены производителем ТС, то минимальный УЗД фоновых шумов в салоне ТС принимают равным минус 24 дБПа(А) (70 дБ SPL). Выбранное значение RLR_{max} должно находиться в пределах от (0 ± 4) дБ до (8 ± 4) дБ. Рекомендуемое значение показателя RLR_{max} составляет (2 ± 4) дБ.

Минимальный показатель громкости приема RLR_{min} , соответствующий максимальной громкости УСВ, должен быть достигнут при максимальном (крайнем правом) положении регулятора громкости. Необходимое значение показателя RLR_{min} определяет производитель УСВ или производитель ТС в соответствии с требованиями ГОСТ 33464—2023 (пункт Л.4.3), исходя из требования обеспечения громкости звука на прием, достаточной для проведения в салоне (кабине) ТС уверенной двухсторонней громкоговорящей связи с акустическим отношением сигнал/шум на прием не менее 6 дБ в условиях «наихудшей» по шуму ситуации (зависит от типа ТС и шумового сценария). Если требования к виду и уровню шумов не определены производителем ТС, то уровень звукового давления фоновых шумов в салоне ТС принимают равным минус 14 дБПа(А) (80 дБ SPL).

Выбранное значение RLR_{min} должно быть в пределах от минус (10 ± 4) дБ до минус (18 ± 4) дБ. Рекомендуемое значение показателя RLR_{min} составляет минус (13 ± 4) дБ.

Необходимость использования в УСВ АРУ на прием определяет производитель УСВ или производитель ТС.

Примечание — Наличие АРУ на прием может приводить к повышенному уровню передачи эхосигналов.

7.2.3.3 Способ измерения

1) Условия испытания должны отвечать требованиям, приведенным в разделе 6. При наличии АРУ на прием при проведении измерений она может быть переведена в тестовый режим работы с фиксацией усиления на уровнях K_{max} , K_{nom} , K_{min} , если адаптивный характер изменения усиления АРУ на тестовых сигналах мешает измерениям.

2) Тестовый сигнал представляет собой искусственный голос, (см. [14]). Уровень тестового сигнала на электрическом входе кодера системного симулятора в эталонной точке POI выставляют равным минус 16 дБм0. Уровень тестового сигнала определяют усреднением по всей его длине.

3) Для тестового сигнала в точке POI в третьоктавных полосах проводят оценку СПМ, которая потом используется для оценки чувствительности УСВ в направлении приема.

4) «Искусственное ухо» в голове манекена HATS калибруется, а ее АЧХ выравнивается в свободном звуковом поле в соответствии с требованиями [7]. Сигнал, снимаемый в точке DRP, при необходимости может быть пересчитан к эталонной точке уха ERP (см. [15]). Для измерения RLR в узкополосных УСВ используют выход одного искусственного уха, ближайшего к громкоговорителю УСВ. Для измерения RLR в широкополосных УСВ предпочтительно использование обоих искусственных ушей, уровни сигналов которых усредняют независимо в третьоктавных частотных полосах и затем складывают;

5) Чувствительность узкополосной УСВ в направлении приема рассчитывают для каждой из 14 третьоктавных частотных полос, приведенных в ([2], таблица 1, полосы 4—17). Чувствительность широкополосной УСВ в направлении передачи рассчитывают для каждой из 20 третьоктавных частот-

ных полос, приведенных в ([2], таблица А.2, полосы 1—20). Для расчета чувствительности в каждой частотной полосе измеряют средний квадратический уровень акустического сигнала в точке DRP, который относится к среднему квадратическому уровню электрического сигнала в точке POI. Чувствительность оценивают в дБПа/В.

6) Расчет показателя громкости в направлении приема RLR приведен в [2]:

- для узкополосного УСВ — по формуле 5—1, в полосах 4—17, для $m = 0,175$ и частотном взвешивании, приведенном в ([13], таблица 1);

- для широкополосного УСВ — в соответствии с приложением А без учета L_e фактора.

7) Полученное значение RLR для узкополосных УСВ должно быть скорректировано в сторону уменьшения на 14 дБ, а для широкополосных УСВ — уменьшено на 14 дБ при использовании одного искусственного уха и на 8 дБ — при использовании двух искусственных ушей (см. [9], [10]).

При наличии дополнительной регулировки громкости на прием измерения RLR проводятся для минимального, номинального и максимального положения регулятора громкости УСВ.

Примечание — Для предварительной грубой оценки чувствительности УСВ на прием допускается использовать оценку коэффициента передачи УСВ между электрическим входом кодера системного симулятора в точке POI и акустическим выходом в точке DRP в широкой полосе частот со взвешиванием по кривой А.

Проверяют соответствие выбранных производителем ТС или УСВ значений RLR_{max} , RLR_{nom} , RLR_{min} критерию обеспечения заданного ОСШ в салоне ТС. Для этого в канал приема в точке POI подается тестовый сигнал искусственного голоса с номинальным уровнем минус 16 дБм0, а в салоне ТС включается имитирующий шум заданного уровня, соответствующий «типовой» или «наихудшей» по шуму ситуации.

Сигналы на выходе искусственного уха для речи и шума подаются и записываются отдельно, если громкость УСВ на прием не зависит от уровня внешних шумов в салоне ТС, в противном случае речевой сигнал подается во время имитации шумового сигнала. Записанные сигналы шума и речи взвешивают по частоте по кривой А, затем их энергию усредняют во времени (исключая паузы между словами для речи) и рассчитывают отношение энергии речевого сигнала к энергии шума паузы в децибелах, обозначаемое А.

Если энергии шума и речи оценивались отдельно, то полученное отношение А равно ОСШ. Если энергию речи оценивали на фоне шума, а речь и шум не коррелированы, то необходима коррекция: порогу ОСШ, равному 0 дБ, соответствует порог А, равный 3 дБ, а порогу ОСШ, равному 6 дБ, соответствует порог А, равный 7 дБ.

7.2.4 Отклонения показателя громкости SLR в направлении передачи

7.2.4.1 Требования

Для передаваемых акустических сигналов с отклонениями УЗД в диапазоне от минус 3 дБ до плюс 6 дБ от номинального уровня измеренное значение показателя громкости в направлении передачи SLR не должно изменяться более чем на ± 1 дБ от значения SLR для сигналов с номинальным УЗД (при отключении или отключении АРУ на передачу).

Данное требование является мерой стабильности чувствительности сквозного тракта на передачу.

7.2.4.2 Способ измерения

Если адаптивный характер изменения усиления в ШПУ для тестовых сигналов мешает измерениям, ШПУ может быть отключена (переведена в тестовый режим).

Измерение SLR для двух дополнительных значений УЗД входного акустического тестового сигнала, соответствующих минус 28,7 дБПа и минус 19,7 дБПа в точке HFRP — в соответствии с 6.4.2.

Для обоих измерений полученные значения сравнивают со значением SLR для номинального уровня громкости, соответствующего УЗД минус 25,7 дБПа в точке HFRP.

Примечание — Выполнение этого требования свидетельствует также об отсутствии перегрузки микрофонного входа УСВ сигналами с уровнями выше номинального.

7.2.4.3 УСВ с АРУ на передачу

Если в УСВ реализована АРУ на передачу, то измерения могут быть проведены при наличии тестового режима, позволяющего отключить АРУ. В этом случае для проведения измерений АРУ отключается (переводится в тестовый режим с фиксацией усиления), обеспечивающего заданный SLR для данного размещения говорящего.

Если в УСВ реализована АРУ на передачу, но нет возможности ее отключения в тестовом режиме, то измерения отклонения показателя громкости SLR в направлении передачи не проводят.

7.2.5 Отклонения показателя громкости RLR в направлении приема

7.2.5.1 Требования

Для принимаемых электрических сигналов с отклонениями в диапазоне ± 5 дБ от номинального электрического уровня измеренное значение показателя громкости в направлении приема RLR не должно изменяться более чем ± 1 дБ от значения RLR для сигналов с номинальным уровнем (при номинальном положении регулятора громкости RLR_{nom} и при отсутствии или выключении АРУ в направлении приема).

Данное требование является мерой стабильности чувствительности сквозного тракта на прием.

7.2.5.2 Способ измерения

Если адаптивный характер изменения усиления в ШПУ для тестовых сигналов мешает измерениям, ШПУ может быть отключена (переведена в тестовый режим).

Проводят измерение RLR для двух дополнительных уровней входного электрического тестового сигнала, равных минус 11 дБм0 и минус 21 дБм0 в точке POI.

Для обоих измерений полученные значения сравнивают со значением RLR для номинального уровня электрического сигнала, равного минус 16 дБм0.

Примечание — Выполнение этого требования свидетельствует также об отсутствии перегрузки акустического выхода УСВ сигналами с уровнями выше номинального. Сочетание максимального уровня громкости УСВ с такими сигналами может приводить к перегрузке и искажениям и, как следствие, снижению класса дуплекса УСВ.

7.2.5.3 УСВ с АРУ на прием

Если в УСВ реализована АРУ на прием, то измерения могут быть проведены при наличии тестового режима, позволяющего отключить АРУ. В этом случае для проведения измерений АРУ отключается (переводится в тестовый режим с фиксацией усиления, обеспечивающего заданный RLR для данного размещения говорящего).

Если в УСВ реализована АРУ на прием, но нет возможности ее отключения в тестовом режиме, то измерения отклонения показателя громкости RLR в направлении приема не проводят.

7.3 Частотные характеристики чувствительности

7.3.1 Частотная характеристика чувствительности передающей части УСВ

7.3.1.1 Амплитудно-частотные характеристики чувствительности УСВ в направлении передачи измеряют для УСВ, установленного в салоне (кабине) ТС, от акустического входа УСВ в эталонной точке рта MRP до электрического выхода речевого кодека на стороне оператора в эталонной точке POI системного симулятора.

7.3.1.2 Требования

Требования к относительным допускам на АЧХ для узкополосных УСВ в направлении передачи приведены в таблице 1, а для широкополосных — в таблице 2. Для промежуточных частот можно использовать линейную интерполяцию в двойном логарифмическом масштабе.

Таблица 1 — Частотная характеристика чувствительности на передачу для узкополосных УСВ

Частота, Гц	Верхний предел, дБ	Нижний предел, дБ
200	0	$-\infty$
250	0	$-\infty$
315	0	-14
400	0	-13
500	0	-12
630	0	-11
800	0	-10
1000	0	-8

Окончание таблицы 1

Частота, Гц	Верхний предел, дБ	Нижний предел, дБ
1300	2	–8
1600	3	–8
2000	4	–8
2500	4	–8
3100	4	–8
4000	0	–∞

Таблица 2 — Частотная характеристика чувствительности на передачу для широкополосных УСВ

Частота, Гц	Верхний предел, дБ	Нижний предел, дБ
100	4	–∞
125	4	–10
200	4	–4
1000	4	–4
5000	8,5	–4
6300	9	–7
8000	9	–∞

Идеальная АЧХ на передачу может быть плоской в диапазоне от 200 Гц до 4 кГц для узкополосных и от 100 Гц до 7 кГц — для широкополосных УСВ. Однако особенно в присутствии мешающих акустических шумов более предпочтительной с точки зрения разборчивости речи может оказаться АЧХ, осуществляющая дополнительное частотное взвешивание, например завал АЧХ в сторону НЧ и небольшой подъем на ВЧ, в пределах указанных допусков.

Допускается коррекция АЧХ на передачу цифровыми методами (с помощью эквалайзера, встроенного в УСВ).

7.3.1.3 Способ измерения

1) Условия испытаний должны соответствовать требованиям раздела 6.

2) Акустические тестовый сигнал представляет собой искусственный голос (см. [14]). «Искусственный рот» должен быть откалиброван по уровню и выровнен по АЧХ в точке MRP в соответствии с 6.4.1. Для входного тестового сигнала в соответствии с 6.4.2 устанавливают номинальный УЗД, соответствующий УЗД минус 25,7 дБПа в точке HFRP (уровень тестового сигнала, усредненный на всей его длине).

3) АЧХ УСВ определяют в третьоктавных частотных полосах (см. [16]) в диапазоне частот от 100 Гц до 4 кГц включительно для узкополосных УСВ и в диапазоне от 100 Гц до 8 кГц — для широкополосных УСВ. Для расчета уровня сигнала в каждой частотной полосе используется усреднение на всей длине тестового сигнала.

4) На входе измерения УЗД в третьоктавных частотных полосах проводят в точке MRP.

5) На выходе измерения уровня электрического сигнала в третьоктавных частотных полосах проводят в точке POI.

6) Чувствительность УСВ на передачу в каждой частотной полосе выражают в дБВ/Па.

Примечание — В связи с тем, что измерения АЧХ на передачу проводятся не в заглушенной камере, а в замкнутом салоне ТС, на результирующую АЧХ будут оказывать влияние стоячие звуковые волны внутри салона ТС, поэтому АЧХ при различных положениях манекена HATS могут отличаться друг от друга.

7.3.2 Частотная характеристика чувствительности приемной части УСВ

7.3.2.1 АЧХ УСВ в направлении приема измеряют для УСВ, установленного в салоне (кабине) ТС, от электрического входа речевого кодека на стороне оператора в эталонной точке системного симулятора POI до акустического выхода УСВ в эталонной точке DRP.

7.3.2.2 Требования

Требования к относительным допускам на АЧХ для узкополосных УСВ в направлении приема приведены в таблице 3, а для широкополосных УСВ — в таблице 4. Для промежуточных частот необходимо использовать линейную интерполяцию в двойном логарифмическом масштабе.

Т а б л и ц а 3 — Частотная характеристика чувствительности на прием для узкополосных УСВ

Частота, Гц	Верхний предел, дБ	Нижний предел, дБ
200	0	—∞
250	0	—∞
315	0	—∞
400	0	–15
630	0	–12
3100	0	–12
4000	0	—∞

Т а б л и ц а 4 — Частотная характеристика чувствительности на прием для широкополосных УСВ

Частота, Гц	Верхний предел, дБ	Нижний предел, дБ
125	8	—∞
200	8	–12
250	8	–9
315	7	–6
400	6	–6
5000	6	–6
6300	6	–9
8000	6	—∞

Допускается коррекция АЧХ на прием цифровыми методами (с помощью эквалайзера).

7.3.2.3 Способ измерения

- 1) Условия испытания должны соответствовать требованиям раздела 6.
- 2) Электрический тестовый сигнал представляет собой искусственный голос (см. [14]). Уровень тестового сигнала на электрическом входе системного симулятора в точке POI устанавливается равным минус 16 дБм0 (рассчитывают как уровень тестового сигнала, усредненный по всей его длине).
- 3) АЧХ УСВ определяют в третьоктавных частотных полосах (см. [16]) в диапазоне частот от 100 Гц до 4 кГц включительно для узкополосных УСВ и в диапазоне от 100 Гц до 8 кГц — для широкополосных УСВ. Для расчета уровня сигнала в каждой частотной полосе используют усреднение на всей длине тестового сигнала.
- 4) На входе измерения уровня электрического сигнала в третьоктавных частотных полосах проводят в точке POI.
- 5) На выходе измерения УЗД в третьоктавных частотных полосах проводят в точке DRP. Принятый акустический сигнал снимают с микрофона уха искусственной головы манекена HATS, который предварительно должен быть откалиброван, а его АЧХ выровнена (см. [7]).
- 6) Чувствительность УСВ на прием выражают в дБПа/В.

Примечание — В связи с тем, что измерения АЧХ на передачу проводят не в заглушенной камере, а в замкнутом салоне ТС, на результирующую АЧХ будут оказывать влияние стоячие звуковые волны внутри салона ТС, поэтому АЧХ при различных положениях манекена HATS могут отличаться друг от друга.

7.4 Уровень собственных шумов УСВ

Под собственным шумом УСВ понимают суммарный уровень шумов в сквозном активном речевом канале связи в направлении приема или передачи в моменты отсутствия (в паузах) речи абонента.

Этот шум складывается из собственных шумов микрофона УСВ, шумов аналоговых электрических схем и АЦП/ЦАП в УСВ, цифровых шумов речевого кодирования и алгоритмов ЦОС в УСВ, интегральных шумов системного симулятора.

При проведении измерений максимальный уровень окружающих акустических шумов тестовой лаборатории внутри ТС должен быть не более минус 64 дБПа(А). Рекомендуемый уровень окружающих акустических шумов — не более минус 74 дБПа(А).

Максимальный уровень собственных электрических шумов системного симулятора в точке POI на входе кодера и выходе декодера должен быть не более минус 74 дБм0(А).

В связи с тем, что помехи от радиопередающих средств подвижной радиотелефонной связи, входящих в УСВ, также присутствуют в общем уровне шумов и помех в звуковом канале связи, тестирование следует выполнять при различных настройках мощности передатчика и чувствительности приемника системного симулятора.

7.4.1 Уровень шума в канале передачи

7.4.1.1 Требования

Максимально допустимый уровень собственных шумов УСВ в канале передачи в тишине при отсутствии речи ближнего абонента, измеренный на электрическом выходе речевого кодера на стороне оператора, должен быть не более минус 64 дБм0(Р) для узкополосных систем и не более минус 64 дБм0(А) для широкополосных систем при включенном шумопонижении в канале передачи либо не более минус 58 дБм0(Р) для узкополосных систем и не более минус 58 дБм0(А) для широкополосных систем при выключенном шумопонижении в канале передачи. В частотной области не должно быть пиков, превышающих средний спектр более чем на 10 дБ.

7.4.1.2 Способ измерения

1) Условия испытания должны соответствовать требованиям раздела 6.

2) Тестовые сигналы не используются. Но некоторые УСВ для включения в рабочий режим передачи могут потребовать наличия сигнала, превышающего определенный уровень активации канала. Для того, чтобы добиться надежной активации канала в направлении передачи перед проведением измерений, используется предварительный сигнал активации, состоящий из четырех повторений последовательности сигналов CSS (см. [11]). Предварительно спектр акустического сигнала активации калибруется в точке MRP в условиях свободного поля (см. 6.4.1). Уровень звукового давления сигнала активации должен соответствовать УЗД минус 25,7 дБПа в точке HFRP (см. 6.4.2).

3) Шум незанятого канала измеряется на выходе декодера системного симулятора в точке POI в диапазоне частот от 100 Гц до 4 кГц для узкополосных УСВ и в диапазоне от 100 Гц до 8 кГц — для широкополосных УСВ. Длина окна анализа для усреднения равна 1 с. Измерение проводят сразу после окончания сигнала активации и связанных с ним переходных процессов (включая реверберацию сигнала активации в салоне ТС). Необходимо убедиться, что канал остается активным в течение всего времени измерений. Спектральную плотность мощности шума канала определяют с использованием БПФ и скользящего окна анализа Ханна размерностью 8192 отсчетов при частоте дискретизации 48 кГц.

4) При расчете уровня шума используют взвешивание по кривой А. Отдельные спектральные пики анализируют в частотной области относительно средней арифметической огибающей спектра, выраженной в дБм0(А) и полученной усреднением по частоте в третьоктавных частотных полосах.

7.4.2 Уровень шума в канале приема

7.4.2.1 Требования

Максимально допустимый уровень собственных шумов УСВ в канале приема при отсутствии речи оператора, измеренный в тишине на акустическом выходе УСВ, при номинальном показателе громкости приема $RLR_{ном}$, должен быть не более (минус 51 при минус $RLR_{ном}$) дБПа(А) (например, не более минус 53 дБПа(А) при $RLR_{ном}$, равном 2 дБ). Отдельные спектральные пики в частотной области не должны превышать среднюю огибающую спектра собственного шума более чем на 10 дБ.

7.4.2.2 Способ измерения

1) Условия испытания должны соответствовать требованиям раздела 6.

2) Тестовые сигналы не используют. Некоторые УСВ для включения в рабочий режим приема требуют наличия сигнала, превышающего определенный уровень активации канала. Для того, чтобы добиться надежной активации канала в направлении приема, перед проведением измерений используется дополнительный сигнал активации, состоящий из последовательности четырех сигналов CSS (см. [11]). Уровень электрического сигнала активации на входе системного симулятора в точке POI должен быть равен минус 16 дБм0. Уровень измеряют и усредняют на всей длине сигнала активации.

3) Принятый акустический сигнал снимают с микрофона уха искусственной головы манекена HATS, который предварительно должен быть откалиброван, а его АЧХ выровнена (см. [7]). Шум незамятого канала в точке DRP измеряют в диапазоне частот от 50 Гц до 7 кГц для узкополосных УСВ и в диапазоне от 50 Гц до 10 кГц — для широкополосных УСВ. Длина окна анализа для усреднения равна 1 с. Измерение проводят сразу после окончания сигнала активации и связанных с ним переходных процессов (включая реверберацию сигнала активации в салоне ТС). Необходимо убедиться, что канал остается активным в течение всего времени измерений. Спектральную плотность мощности определяют с использованием БПФ и окна анализа Ханна размерностью 8192 отсчетов при частоте дискретизации 48 кГц.

4) При расчете уровня шума используется взвешивание по кривой А. Отдельные спектральные пики анализируют в частотной области относительно средней арифметической огибающей спектра, выраженной в дБПа(А) и полученной усреднением по частоте в третьоктавных частотных полосах. Огибающая спектра ограничивается снизу уровнем минус 80 дБПа(А) для исключения влияния шумов от сторонних источников, не воспринимаемых ухом человека (например, шумы, производимые измерительным и испытательным оборудованием лаборатории или электрооборудованием автомобиля).

Примечание — Полоса оценки шума шире рабочей полосы частот УСВ в целях учета внеполосных шумов и наводок, порождаемых УСВ и воспринимаемых ухом ближнего абонента.

7.5 Субъективная оценка качества громкоговорящей связи УСВ

Помимо проведения объективных измерений характеристик громкоговорящих УСВ проводят также субъективную экспертную оценку качества их работы при различных внешних условиях эксплуатации.

Качество работы громкоговорящей УСВ в салоне ТС зависит от:

- технических характеристик и параметров настройки УСВ;
- акустических свойств салона ТС;
- выбора места установки микрофона и громкоговорителей УСВ;
- текущего (шумового) режима работы ТС;
- свойств речи и слуха дикторов;
- дополнительных внешних условий (дорожных, погодных, сети связи).

Первые три условия являются постоянными и определяются при установке и настройке УСВ в салоне ТС. Последние три — являются переменными и зависят от конкретной ситуации эксплуатации ТС.

Испытания проводят в конкретном типе ТС с конкретной установленной и настроенной УСВ.

Субъективную оценку качества громкоговорящей связи УСВ, установленных на транспортных средствах категорий М1 и N1, входящих в область действия [17], проводят в соответствии с этими требованиями ([17], пункты 26.6.1—26.6.3), с учетом области их применения к испытуемым ТС.

Субъективную оценку качества громкоговорящей связи УСВ, установленных на транспортных средствах категории М и N, не входящих в область применения Правил ООН [17] проводят с учетом требований ГОСТ 34003 и в соответствии с требованиями ([17], пункты 26.6.1—26.6.3).

Примечание — Тестовые фразы в голосовых сообщениях следует произносить четко и разборчиво с соблюдением указаний по фонетическому построению фраз, в соответствии с ([17], приложение 11, пункт 2.2) на языке, который используют для двустороннего обмена тестовыми сообщениями в стране участнице, в которой проводят испытания.

7.6 Искажения сигнала в УСВ

7.6.1 Под уровнем искажений УСВ понимают суммарный уровень гармонических искажений в сквозном активном речевом канале связи в направлении приема или передачи для синусоидальных тестовых сигналов.

Эти искажения складываются из искажений микрофона, громкоговорителя, аналоговых и цифровых цепей УСВ, искажений, вносимых при речевом кодировании и ЦОС в УСВ, искажений системного симулятора.

Искажения, вносимые при речевом кодировании, носят неустраняемый характер и зависят от выбранного речевого кодека и его скорости передачи. Не все речевые кодеки (как и системы шумопонижения УСВ) подходят для измерений, так как некоторые из них не пропускают чистые тональные сигналы. Необходимо выбирать кодек с максимальной скоростью и качеством передачи синусоидальных сигналов.

При проведении измерений максимальный уровень окружающих акустических шумов тестовой лаборатории, попадающих внутрь ТС, должен быть не более минус 64 дБПа(А). Рекомендуемый уровень окружающих акустических шумов — не более минус 74 дБПа(А).

Максимальный уровень собственных электрических шумов системного симулятора в точке POI на входе кодера и выходе декодера должен быть не более минус 74 дБм0(А).

7.6.2 Искажения сигнала в направлении передачи

7.6.2.1 Измерение проводят для УСВ, установленного в салоне (кабине) ТС, от акустического входа УСВ в точке MRP до электрического выхода речевого кодека симулятора системы связи в точке POI на стороне оператора в полосе частот до 4 кГц для узкополосных и до 8 кГц — для широкополосных УСВ.

7.6.2.2 Требования

Суммарные гармонические искажения синусоидальных сигналов номинального уровня в направлении передачи не должны превышать 3% для каждой из тестовых частот:

- 300, 500 и 1000 Гц — для узкополосных УСВ;
- 300, 500, 1000, 2000 и 3000 Гц — для широкополосных УСВ.

7.6.2.3 Способ измерения

1) Алгоритмы шумопонижения приведенные в [8], АРУ сдвига частот, расширения спектра и другие нелинейные алгоритмы цифровой обработки сигналов, влияющие на прохождение чистых тональных сигналов в направлении передачи, должны быть отключены, в том числе в системном симуляторе. В противном случае они ухудшат измеряемые величины.

2) Акустический тестовый сигнал представляет собой синусоидальный сигнал с УЗД в точке MRP равные минус 4,7 дБПа с учетом калибровки по 6.4.2. Необходимо проконтролировать, чтобы исходные гармонические искажения «искусственного рта» не превышали 1 %.

3) Для надежной активации канала в направлении передачи, перед проведением измерений используют дополнительный сигнал активации, состоящий из последовательности четырех сигналов CSS (см. [11]). Уровень звукового давления сигнала активации в точке MRP должен быть равен минус 4,7 дБПа (с учетом калибровки по 6.4.2). Средний квадратический уровень сигнала активации находят усреднением по всей его длине.

4) Сразу после окончания сигнала активации включается синусоидальный тестовый сигнал, который должен следовать точно после вокализованной части CSS сигнала вместо его псевдошумовой (PN) части. Длительность тестового сигнала должна быть не менее 200 мс.

5) Измерение проводят на электрическом выходе декодера симулятора в точке POI сразу после окончания сигнала активации и связанных с ним переходных процессов. Необходимо убедиться, что канал остается активным в течение всего времени измерений. Спектральную плотность мощности выходного сигнала определяют с использованием БПФ и окна анализа Ханна размерностью 8192 отсчетов при частоте дискретизации 48 кГц.

6) Суммарные гармонические искажения синусоидальных сигналов рассчитывают в полосе частот до 4 кГц для узкополосных и до 8 кГц — для широкополосных УСВ для каждого тестового сигнала отдельно.

Примечание — Наличие цифрового отладочного интерфейса УСВ, описание которого приведено в приложении В, позволяет оценить уровень искажений, вносимых УСВ без влияния искажений системного симулятора. Реальная речь имеет пик-фактор в диапазоне от 12 до 18 дБ, а синусоидальный сигнал 3 дБ, поэтому для выявления искажений речевых сигналов номинального уровня необходима дополнительная проверка при повышенном уровне тестового синусоидального сигнала.

7.6.3 Искажения сигнала в направлении приема

7.6.3.1 Измерение проводят для УСВ, установленного в салоне (кабине) ТС, от электрического входа речевого кодека симулятора системы связи в точке POI на стороне оператора до акустического

выхода УСВ в точке DRP в полосе частот до 8 кГц для узкополосных и до 15 кГц — для широкополосных УСВ.

7.6.3.2 Требования

Суммарные гармонические искажения синусоидальных сигналов номинального уровня в направлении приема не должны превышать 3 % при номинальном RLR_{nom} , минимальном RLR_{min} и максимальном RLR_{max} положениях регулятора уровня громкости УСВ для каждой из тестовых частот:

- 500 и 1000 Гц — для узкополосных УСВ;
- 300, 500, 1000, 2000 и 3000 Гц — для широкополосных УСВ.

7.6.3.3 Способ измерения

1) Алгоритмы шумопонижения, АРУ, сдвига частот, расширения спектра и другие нелинейные алгоритмы обработки сигналов, влияющие на прохождение чистых тональных сигналов в направлении приема, должны быть отключены, в том числе в системном симуляторе. В противном случае они ухудшат измеряемые величины.

2) Тестовый сигнал представляет собой синусоидальный сигнал с электрическим уровнем в точке POI, равным минус 16 дБм0.

3) Для того чтобы добиться надежной активации канала в направлении передачи, перед проведением измерений используется дополнительный сигнал активации, состоящий из последовательности четырех сигналов CSS (см. [11]). Уровень сигнала активации в точке POI выставляют равным минус 16 дБм0. Средний квадратический уровень сигнала активации находят усреднением по всей его длине.

4) Сразу после окончания сигнала активации включается синусоидальный тестовый сигнал, который должен следовать точно после локализованной части CSS сигнала вместо его псевдошумовой части. Длительность тестового сигнала должна быть не менее 200 мс.

5) Вместо искусственного уха манекена HATS может быть использован измерительный микрофон, располагаемый в точке, где для остальных экспериментов располагается центр искусственной головы манекена. Замена необходима в связи с тем, что АЧХ искусственной головы манекена приведена только до частоты 10 кГц, а оценка искажений при испытаниях широкополосных УСВ проводится в полосе частот до 15 кГц (см. [3]).

Альтернативным методом испытаний является расположение измерительного микрофона как можно ближе к громкоговорителю УСВ, так же как при измерении уровня внеполосных шумов. Это позволяет, во-первых, повысить ОСШ измерений по сравнению с использованием точки DRP искусственного уха манекена HATS, а, во-вторых, позволяет производить измерения на частотах выше 10 кГц.

6) Измерение проводят сразу после окончания сигнала активации и связанных с ним переходных процессов. Необходимо убедиться, что канал остается активным все это время. Спектральную плотность мощности выходного сигнала определяют с использованием БПФ и окна анализа Ханна размером 8192 отсчетов при частоте дискретизации 48 кГц.

7) Суммарные гармонические искажения синусоидальных сигналов рассчитывают в полосе частот до 8 кГц для узкополосных и до 15 кГц для широкополосных УСВ для каждого тестового сигнала отдельно.

Примечание — Наличие цифрового отладочного интерфейса УСВ, описание которого приведено в приложении В, позволяет оценить уровень искажений, вносимых УСВ без влияния искажений системного симулятора. Реальная речь имеет пик-фактор в диапазоне от 12 дБ до 18 дБ, а синусоидальный сигнал 3 дБ, поэтому для выявления искажений речевых сигналов номинального уровня необходима дополнительная проверка при повышенном уровне тестового синусоидального сигнала.

7.7 Работа УСВ в режиме одностороннего разговора

7.7.1 В режиме одностороннего разговора, когда абоненты разговаривают попеременно и не пытаются говорить и слушать, перебивая друг друга, эхосигналы и другие артефакты звучания не должны быть заметны.

7.7.2 Взвешенное переходное затухание TCL_w

7.7.2.1 Под переходным затуханием электроакустического тракта в УСВ понимают отношение уровня наведенного электрического сигнала, появляющегося в канале передачи на выходе декодера симулятора системы связи в точке POI, к уровню исходного электрического сигнала, подаваемого в канал приема на вход кодера симулятора в точке POI.

Так как величина TCL зависит от частоты сигнала, то для оценки переходного затухания УСВ используют усредненную частотно-взвешенную оценку TCL_w .

Причинами проникновения сигнала из канала приема в канал передачи и снижения значения TCL_w могут быть: акустические эхосигналы, электрические наводки, механические наводки, неправильная работа алгоритмов ЦОС (в частности, АЭК).

Реализованный в УСВ АЭК или АЭП должен обеспечивать эффективное ослабление эхосигналов для всех типовых ситуаций эксплуатации в широком диапазоне длительности импульсных откликов эхотракта в салоне ТС.

Если для ослабления эхосигналов используют АЭП, уменьшающий эхосигналы путем внесения дополнительного затухания в канал передачи при наличии активной речи в канале приема, то в моменты подавления входных сигналов в канале передачи АЭП должен вместо них генерировать сигнал «комфортного шума», близкий по энергии и тембру к сигналу фонового шума паузы, маскирующий эффекты переключения и улучшающий восприятие передаваемой речи дальним абонентом.

Из-за сравнительно больших задержек сигнала, возникающих в УСВ и в сетях связи, происходит значительное запаздывание эхосигналов, приводящее к их большей заметности. Поэтому требования к значению TCL_w для УСВ более жесткие, чем для местной проводной телефонной связи, а выполнить их значительно сложнее из-за высокого уровня акустических эхосигналов при громкоговорящей связи, различной акустики салонов ТС, изменяющихся параметров эхотракта, наличия нелинейных искажений и других причин.

Измерение проводят для УСВ, установленного в салоне (кабине) ТС, от электрического входа до электрического выхода речевого кодека системного симулятора в точке POI.

7.7.2.2 Требования

При подаче псевдошумового тестового сигнала максимального уровня в канал приема взвешенное переходное затухание электроакустического тракта TCL_w для эхосигнала в канале передачи, в условиях отсутствия внешних акустических шумов в салоне ТС, спустя время, необходимое для полной настройки коэффициентов АЭК, должно быть не менее 46 дБ (рекомендуется не менее 50 дБ) при номинальном положении регулятора громкости RLR_{nom} и не менее 40 дБ при положении регулятора, соответствующем максимальной громкости RLR_{min} .

7.7.2.3 Способ измерения

1) Условия испытания должны соответствовать требованиям, установленным в разделе 6.

При проведении измерений максимальный уровень окружающих акустических шумов тестовой лаборатории внутри ТС должен быть не более минус 64 дБПа(А). Рекомендуемый уровень окружающих акустических шумов — не более минус 74 дБПа(А).

Уровень собственных шумов в канале передачи, измеренный на выходе декодера системного симулятора в точке POI, должен быть не более минус 58 дБм0(А).

2) Перед проведением измерения TCL_w необходимо настроить АЭК на максимальное ослабление эхосигналов путем подачи тренировочного тестового сигнала в виде последовательности, состоящей из десятисекундных мужских и десятисекундных женских сгенерированных искусственных голосов (см. [14]). Уровень сигнала для тренировочной последовательности равен минус 16 дБм0.

3) Ослабление электрического сигнала TCL_w между входом кодера и выходом декодера системного симулятора в точке POI измеряется с использованием речеподобного тестового сигнала, представляющего собой псевдошумовую PN последовательность (см. [11]) с длиной 4096 отсчетов (при частоте дискретизации 48 кГц) и пик-фактором, равным 6 дБ. Длительность тестового сигнала составляет 250 мс, а уровень равен минус 3 дБм0. Низкий пик-фактор тестового сигнала, состоящего из множества синусоидальных сигналов, достигается переключением их фаз между минус 180° и плюс 180° по случайному закону.

4) Сигналы на входе кодера и выходе декодера симулятора связи в точке POI записываются. Величина TCL_w измеряется в соответствии с правилом трапеции (см. [18], пункт В.4). Расчет усредненной энергии тестового сигнала и эхосигналов ведется по частотным полосам, используя временное окно длительностью 250 мс (с соответствующим сдвигом во времени относительно тестового сигнала из-за запаздывания эхосигналов).

При проведении измерения TCL_w необходимо убедиться, что анализируемый на выходе декодера сигнал действительно является эхосигналом, а не собственным шумом канала передачи УСВ, сигналом «комфортного шума», вставленным в канал передачи для маскировки подавления эхосигналов, переданным фоновым шумовым сигналом или прямой электрической наводкой, например от громкоговорителей УСВ.

7.7.3 Стабильность ослабления эхосигналов от времени

7.7.3.1 Этот тест предназначен для проверки стабильности подавления эхосигналов в режиме одностороннего разговора дальнего абонента при отсутствии мешающих акустических шумов в салоне ТС.

Измерение проводят для УСВ, установленного в салоне (кабине) ТС, от электрического входа до электрического выхода речевого кодека системного симулятора в точке POI.

7.7.3.2 Требования

При подачах комбинированного тестового сигнала и тестового сигнала искусственного голоса номинального уровня в канал приема УСВ ослабление эхосигналов в канале передачи УСВ в течение длительного времени измерения не должно снижаться более чем на 6 дБ от своего максимального значения при условии, что эхотракт внутри ТС стабилен, а измерение проводится спустя не менее 5 с после начала сигнала и только для участков сигнала, содержащих активную речь.

7.7.3.3 Способ измерения

1) Условия испытания должны отвечать требованиям, указанным в разделе 6.

2) Тестовый сигнал, представляет собой периодически повторяемый комбинированный тестовый сигнал CSS (см. [11]). Проверку проводят для двух средних уровней сигнала: минус 5 и минус 25 дБм0. Анализ проводят на участке длительностью не менее 2,8 с, что соответствует восьми периодам CSS сигнала, исключая паузы. Затем тест повторяют на сигнале искусственного голоса (см. [14]). Используется одна последовательность для мужского и одна для женского голосов со средним уровнем минус 16 дБм0. Анализ проводят на протяжении всего сигнала. Для измерений с использованием комбинированного тестового сигнала CSS контролируемым параметром является затухание эхосигнала. Для измерений с использованием сигнала искусственного голоса контролируемым параметром является уровень эхосигнала.

3) Постоянная времени интегрирования при оценке уровней исходного сигнала и эхосигнала должна быть 35 мс. После расчета огибающих уровней находят их отношение, при условии, что сигналы четко синхронизированы. Зависимость степени подавления эхосигналов от времени строят в виде графика.

7.7.4 Зависимость ослабления эхосигналов от частоты

7.7.4.1 Измерение проводят для УСВ, установленного в салоне (кабине) ТС, от электрического входа до электрического выхода речевого кодека системного симулятора в точке POI.

7.7.4.2 Требования

При подаче комбинированного тестового сигнала номинального уровня в канал приема УСВ зависимость ослабления эхосигналов в канале передачи УСВ от частоты должна быть ниже границ, приведенных в таблице 5 для узкополосных и в таблице 6 — для широкополосных УСВ.

Т а б л и ц а 5 — Зависимость подавления эхосигналов от частоты в узкополосных УСВ

Частота, Гц	Верхняя граница, дБ, минус
100	20
200	30
300	38
800	34
1500	33
2600	24
4000	24

Т а б л и ц а 6 — Зависимость подавления эхосигналов от частоты в широкополосных УСВ

Частота, Гц	Верхняя граница, дБ, минус
100	41
1300	41
3450	46

Окончание таблицы 6

Частота, Гц	Верхняя граница, дБ, минус
5200	46
7500	37
8000	37

Значения затухания для промежуточных частот могут быть линейно интерполированы при использовании логарифмической шкалы частот и линейной шкалы ослабления (в децибелах).

Данные требования должны выполняться в любой момент времени, поэтому они должны быть проверены для различных моментов тестового сигнала.

При проведении тестирования необходимо убедиться, что анализируемый на выходе декодера сигнал действительно является эхосигналом, а не собственным шумом канала передачи УСВ, сигналом «комфортного шума», вставленным в канал передачи для маскировки подавления эхосигналов, переданным фоновым шумовым сигналом или прямой электрической наводкой, например от громкоговорителей УСВ.

7.7.4.3 Способ измерения

1) Условия испытания должны соответствовать требованиям, указанным в разделе 6.

2) Перед проведением измерений необходимо настроить АЭК путем подачи тренировочного тестового сигнала в виде последовательности, состоящей из десятисекундных мужских и десятисекундных женских сгенерированных искусственных голосов (см. [14]). Уровень сигнала для тренировочной последовательности равен минус 16 дБм0.

3) Тестовый сигнал представляет собой периодически повторяемый комбинированный тестовый сигнал CSS. Измерения проводят в условиях установившегося режима работы. Уровень тестового сигнала равен минус 16 дБм0. Для измерений используют последовательность из четырех повторений CSS сигнала, включая паузы общей длительностью 1,4 с.

4) Для оценки зависимости ослабления эхосигналов от частоты используют отношение спектральной плотности мощности измеренного эхосигнала к спектральной плотности мощности исходного тестового сигнала. Анализ проводят, используя БПФ размерностью 8192 отсчета при частоте дискретизации 48 кГц и прямоугольное окно.

5) Зависимость ослабления эхосигналов от частоты строят в виде графика.

7.7.5 Начальное схождение АЭК при наличии шума

7.7.5.1 Процесс начальной настройки АЭК под неизвестные параметры эхотракта во время одностороннего разговора при наличии акустических шумов зависит не только от скорости схождения коэффициентов адаптивного фильтра АЭК, но и от характера и уровня акустических шумов. При этом адаптация фильтра прекращается, как только остаточный уровень эхосигнала становится равен шуму паузы. Поэтому процесс настройки описывают зависимостью величины отношения остаточного уровня эхосигналов к уровню шума паузы от времени, прошедшего с момента включения АЭК.

Измерение проводят для УСВ, установленного в салоне (кабине) ТС, от электрического входа до электрического выхода речевого кодека симулятора связи в точке POI при одновременной имитации акустических шумов различного уровня в кабине ТС.

7.7.5.2 Требования

При подачах комбинированного тестового сигнала и тестового сигнала искусственного голоса номинального уровня в канал приема УСВ значения отношения L остаточного уровня эхосигналов к уровню шума паузы в канале передачи УСВ в зависимости от времени, прошедшего с момента включения АЭК с регулятором громкости, выставленным на максимум, должны быть ниже границ, приведенных на рисунке 8.

Отношение остаточного уровня эхосигналов к уровню шума паузы

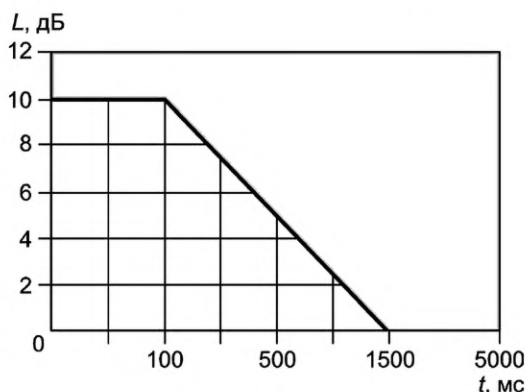


Рисунок 8 — Зависимость отношения остаточного уровня эхосигналов к уровню шума паузы от времени

7.7.5.3 Способ измерения

1) Внешние условия испытания в кабине ТС должны соответствовать требованиям, указанным в разделе 6.

2) Должны быть проверены все сценарии для акустических шумов, указанные в таблице Г.1 и относящиеся к ситуации движения ТС с постоянной скоростью. Шум должен быть включен как минимум за 5 с до начала измерений. Это позволит адаптивным алгоритмам, входящим в УСВ, например АРУ или ШПУ, настроить свои параметры и стабилизироваться.

3) Тестовый сигнал подается немедленно после установления соединения и установки регулятора громкости на максимум.

4) Первый тестовый сигнал представляет собой периодически повторяемый комбинированный сигнал CSS в соответствии с [11]. Средний уровень сигнала равен минус 16 дБм0. Эхосигнал должен быть проанализирован за не менее чем 5 с, исключая паузы. Затем тест повторяется на втором тестовом сигнале искусственного голоса (см. [14]). Используется одна последовательность для мужского голоса и одна для женского голоса со средним уровнем минус 16 дБм0. Эхосигнал должен быть проанализирован не менее чем за 5 с, исключая паузы. Так как скорость схождения зависит от типа сигнала, при проверке процесса схождения для момента старта выбирают различные начальные точки сигналов.

5) Постоянная времени интегрирования при оценке уровней эхосигналов должна быть 35 мс. После расчета огибающей уровня для эхосигналов и шума паузы зависимость степени подавления эхосигналов от времени строят в виде графика.

7.7.6 Зависимость ослабления эхосигналов при изменениях эхотракта

7.7.6.1 После настройки АЭК должен обладать способностью адаптироваться и сохранять достаточное подавление эхосигналов при постоянных изменениях эхотракта внутри ТС (например, из-за перемещения пассажиров).

Акустический эхотракт с изменяемыми во времени параметрами моделируется внутри ТС с помощью поворотов прямоугольного отражающего экрана шириной 30 см и высотой 40 см (например, куска картона, фанеры или пластика), расположенного симметрично в кресле на месте пассажира рядом с водителем с центром на уровне центра манекена HATS. Начальное положение отражающей поверхности (позиция угла 0°) соответствует расположению плоскости поверхности перпендикулярно к лобовому стеклу ТС. Поворот происходит по часовой стрелке (вид сверху) до положения угла 90° , который соответствует расположению плоскости поверхности параллельно лобовому стеклу ТС и обратно. Поверхность непрерывно поворачивается вокруг вертикальной оси между положениями 0° и 90° со скоростью 90° в секунду. Таким образом моделируется дополнительный луч отражения акустического сигнала от громкоговорителя к микрофону УСВ с переменными характеристиками. Для получения повторяемых результатов поворот отражающей поверхности должен быть синхронизирован во времени с началом тестовых сигналов с помощью канала управления.

7.7.6.2 Требования

Ухудшение величины подавления эхосигналов при изменениях в эхотракте салона ТС должно быть не более 6 дБ для сигнала с уровнем минус 25 дБм0 и не более 15 дБ — для сигнала с уровнем

минус 16 дБм0 от максимального значения, наблюдаемого в процессе тестирования для эхотракта с постоянными параметрами.

7.7.6.3 Способ измерения

1) Внешние условия испытания в кабине ТС должны соответствовать требованиям раздела 6.
2) Перед началом измерений отражающая поверхность не должна двигаться, а АЭК должен полностью настроиться.

3) Начало поворота отражающей поверхности из положения 0° должно быть синхронизировано во времени с началом проигрыванием тестовых сигналов.

4) Тестовый сигнал представляет собой периодически повторяемый комбинированный сигнал CSS (см. [11]) со средним уровнем минус 16 дБм0, а также минус 25 дБм0. Анализ проводят на участке длительностью не менее 2,8 с, что соответствует восьми периодам CSS сигнала, исключая паузы. Затем тест повторяют на сигнале искусственного голоса (см. [14]). Используют одну последовательность для мужского и одну для женского голосов со средним уровнем минус 16 дБм0. Анализ уровней проводят на протяжении всего тестового сигнала.

5) Постоянная времени интегрирования при оценке уровней исходного и эхосигналов должна быть 35 мс. После расчета огибающей уровней для исходного и эхосигналов находят их отношение при условии, что сигналы четко синхронизированы. Зависимость степени подавления эхосигналов от времени строят в виде графика. Оценивают ухудшение подавления, вызванное непрерывным изменением параметров эхотракта.

7.8 Характеристики переключения направления разговора

7.8.1 При использовании в УСВ алгоритмов АЭП, комбинаций АЭП и АЭК, детекторов речевой активности и других алгоритмов ЦОС необходимо проверять характеристики УСВ, отвечающие за активацию каналов приема и передачи, а также за переключение направления разговора в режиме попеременного разговора.

7.8.2 Активация канала в направлении передачи

7.8.2.1 Процесс активации (включения) канала в направлении передачи описывают с помощью двух параметров — минимального времени включения $T_{r,S,min}$ и минимального акустического уровня активации $L_{S,min}$.

Минимальный уровень активации определяют как минимальный уровень передаваемого сигнала, достаточный для включения канала передачи, т. е. полного снятия ослабления сигнала, присутствующего в неактивном состоянии. Время включения канала — это время, необходимое для включения канала при подаче сигнала с уровнем выше порога активации.

Измерение проводят для УСВ, установленного в салоне (кабине) ТС, от акустического входа УСВ в точке MRP до электрического выхода речевого кодека симулятора системы связи в точке POI.

7.8.2.2 Требования

Уровень активации $L_{S,min}$, измеренный для активных участков речевого сигнала, должен быть не более минус 20 дБПа. Время включения $T_{r,S,min}$ для входного сигнала с минимальным уровнем активации должно быть не более 50 мс.

7.8.2.3 Способ измерения

Структура тестового сигнала приведена на рисунке 9. Тестовый сигнал состоит из последовательности разделенных паузами комбинированных сигналов CSS (см. [11]) с постепенным нарастанием уровня. Параметры тестового сигнала приведены в таблице 7.

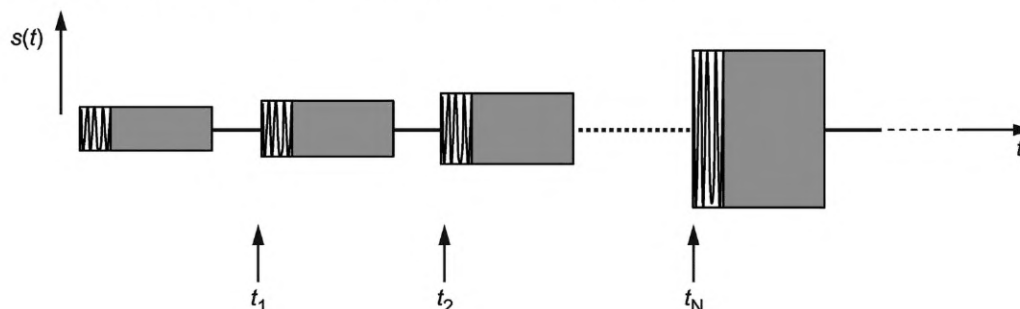


Рисунок 9 — Тестовый сигнал для определения минимального уровня активации и времени включения канала [10]

Т а б л и ц а 7 — Параметры тестового сигнала в канале на передачу

Наименование тестового сигнала	Длительность CSS сигнала/паузы	Активный уровень первого CS сигнала (в точке MRP)	Приращение уровня между двумя периодами
Сигнал для определения характеристик активации канала на передачу	248,62 мс/451,38 мс	–23 дБПа	1 дБ

Принимают, что длительность паузы 451,38 мс заведомо больше, чем время обратного перехода канала в неактивное состояние, и канал успевает в него вернуться после каждого периода CS сигнала.

1) Внешние условия испытания в кабине ТС должны отвечать требованиям раздела 6.

2) Входной акустический тестовый сигнал подается через искусственный рот манекена HATS с контролем уровня в точке MRP.

3) Электрический сигнал на выходе декодера симулятора системы связи в точке POI записывается. Записанный сигнал синхронизируется с исходным тестовым сигналом во времени, а его уровень оценивается во временной области, используя постоянную времени интегрирования 5 мс.

4) Минимальный уровень активации определяют как уровень CS сигнала, при подаче которого произошло первое полное включение канала передачи. Время активации определяют как время между началом CS сигнала и моментом полного включения канала.

Уровень измеряют только на активных участках тестового CS сигнала, поэтому он получается несколько выше среднего уровня CS сигнала (см. [11]), содержащего в себе паузу длительностью 101,38 мс. Например, уровень активной части минус 23 дБПа соответствует среднему уровню сигнала минус 24,7 дБПа.

Если измерения с использованием CS сигналов не позволяют ясно определить минимальный уровень активации канала, измерения могут быть повторены с использованием записи какого-либо слова, содержащего один слог, например слова тест. Подход к формированию уровня тестовых сигналов и значения пауз должны остаться прежними.

7.8.3 Активация канала в направлении приема

7.8.3.1 Процесс активации канала в направлении приема описывают с помощью двух параметров — минимального времени включения $T_{r,R,min}$ и минимального электрического уровня активации $L_{R,min}$:

Минимальный уровень активации определяют как минимальный уровень принимаемого сигнала, достаточный для включения канала приема, т. е. полного снятия ослабления сигнала, присутствующего в неактивном состоянии. Время включения канала — это время, необходимое для включения канала при подаче сигнала с уровнем выше порога активации.

Измерение проводят для УСВ, установленного в салоне (кабине) ТС, от электрического входа речевого кодека симулятора системы связи в точке POI до акустического выхода УСВ. Для того чтобы гарантировать высокую точность записи сигнала в направлении приема для проведения теста вместо искусственного уха манекена HATS используют измерительный микрофон, располагаемый вблизи громкоговорителя УСВ.

7.8.3.2 Требования

Уровень $L_{R,min}$, измеренный для активных участков тестового сигнала, должен быть не более минус 35,7 дБм0. Время включения $T_{r,R,min}$ для входного сигнала с минимальным уровнем активации должно быть не более 50 мс.

7.8.3.3 Способ измерения

Структура тестового сигнала приведена на рисунке 9. Тестовый сигнал состоит из последовательности комбинированных сигналов CSS (см. [11]), с постепенным нарастанием уровня и разделенных паузами. Параметры тестового сигнала приведены в таблице 8.

Т а б л и ц а 8 — Параметры тестового сигнала в канале на прием

Наименование тестового сигнала	Длительность CSS сигнала/паузы	Активный уровень первого CS сигнала (в точке MRP)	Приращение уровня между двумя периодами
Сигнал для определения характеристик активации канала на прием	248,62 мс/451,38 мс	–38,7 дБм0	1 дБ

Принимают, что длительность паузы 451,38 мс заведомо больше, чем время обратного перехода канала в неактивное состояние, и канал успевает в него вернуться после каждого периода CS сигнала.

1) Внешние условия испытания в кабине ТС должны отвечать требованиям раздела 6.

2) Входной электрический тестовый сигнал подают на вход речевого кодека симулятора системы связи в точке POI.

3) Акустический сигнал на выходе канала приема записывается с микрофона, расположенного близко к громкоговорителю УСВ. Записанный сигнал синхронизируется с исходным сигналом во времени, а его уровень оценивают во временной области, используя постоянную времени интегрирования 5 мс.

4) Минимальный уровень активации определяют как уровень CS сигнала, при подаче которого произошло первое полное включение канала приема. Время активации определяют как время между началом CS сигнала и моментом полного включения канала.

Уровень измеряют только на активных участках тестового CS сигнала, поэтому он получается несколько выше среднего уровня CS сигнала (см. [11]), содержащего в себе паузу длительностью 101,38 мс. Например, уровень активной части минус 38,7 дБм0 соответствует среднему уровню сигнала минус 40 дБм0.

Если измерения с использованием CS сигналов не позволяют ясно определить минимальный уровень активации канала, измерения могут быть повторены с использованием записи какого-либо слова, содержащего один слог, например, слова тест. Подход к формированию уровня тестовых сигналов и значения пауз должны остаться прежними.

7.8.4 Затухание в канале передачи во время приема

7.8.4.1 При попеременном разговоре абонентов (в режиме полудуплекса) для ослабления эхосигналов УСВ может вносить затухание в канал передачи, если в этот момент активен канал приема.

Затухание в канале в направлении передачи описывают с помощью двух параметров — величины затухания $A_{H,S}$ и времени выключения затухания (переключения направления с приема на передачу) $T_{r,S}$.

7.8.4.2 Требования

Значение затухания $A_{H,S}$, вносимого УСВ в канал передачи, если в этот момент активен канал приема, должно быть не более 20 дБ, а время выключения затухания (переключения направления разговора с приема на передачу) $T_{r,S}$ для сигналов с номинальным уровнем должно быть не более 50 мс. Рекомендуется достигать затухания менее 13 дБ за время не более 15 мс.

7.8.4.3 Требования 7.8.4.2 являются факультативными (опциональными) для устройств вызова, предназначенных для установки на транспортные средства категорий M2, M3, N2 и N3.

7.8.4.4 Способ измерения

Используют два тестовых сигнала, синхронизированных во времени. В направлении приема на электрический вход кодера системного симулятора подается последовательность комбинированных CS сигналов (см. [11]) с номинальным уровнем, достаточным для активации канала приема. После этого в направлении передачи на акустический вход УСВ подается вокализованный звук с уровнем выше номинального. Временная диаграмма сигналов изображена на рисунке 10. Параметры тестовых сигналов приведены в таблице 9.

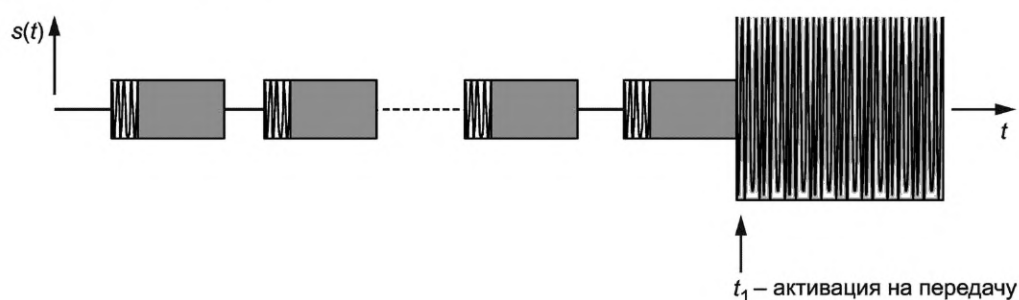


Рисунок 10 — Временная диаграмма сигналов для измерения затухания в канале передачи [10]

Таблица 9 — Уровни сигналов для измерения затухания в канале передачи

Измеряемая величина	Направление приема (CSS в точке POI)	Направление передачи (голос в точке MRP)
Средний уровень сигнала	–16 дБм0 (включая паузу 101,38 мс)	0 дБПа
Уровень активного сигнала	–14,7 дБм0	0 дБПа

Тестовые сигналы должны быть синхронизированы во времени на акустическом интерфейсе UCSB с учетом полной задержки распространения сигнала в канале приема, включая задержку системного симулятора (которая должна быть постоянной).

- 1) Внешние условия испытания в кабине ТС должны отвечать требованиям раздела 6.
- 2) Сначала на электрический вход кодера системного симулятора подается сигнал активации в направлении приема в виде последовательности комбинированных CS сигналов с номинальным средним уровнем минус 16 дБм0.
- 3) Сразу после окончания сигнала активации на акустический вход UCSB подается тестовый сигнал (вокализованный звук) в направлении передачи.
- 4) На электрическом выходе декодера системного симулятора сигнал записывается и оценивается изменение во времени его уровня, рассчитанного во временной области с постоянной времени интегрирования 5 мс. Значение затухания $A_{H,S}$ определяется, как разность между измеренными уровнями сигнала в его начале (момент t_1 на рисунке 10) и после полной активации канала в направлении передачи, а время активации $T_{r,S}$ — как разность между этими моментами.

7.8.5 Затухание в канале приема во время передачи

7.8.5.1 При попеременном разговоре абонентов (в режиме полудуплекса) для ослабления эхосигналов UCSB может вносить затухание в канал приема, если в этот момент активен канал передачи.

Затухание в канале в направлении приема описывают с помощью двух параметров: величины затухания $A_{H,R}$ и времени выключения затухания (переключения направления с передачи на прием) $T_{r,R}$.

7.8.5.2 Требования

Значение затухания $A_{H,R}$, вносимого UCSB в канал приема, если в этот момент активен канал передачи, должна быть не более 15 дБ, а время выключения затухания (переключения направления разговора с передачи на прием) $T_{r,R}$ для сигналов с номинальным уровнем должно быть не более 50 мс. Рекомендуется достигать затухания менее 9 дБ за время не более 15 мс.

7.8.5.3 Способ измерения

Используются два тестовых сигнала, синхронизированных во времени. В направлении передачи на акустический вход UCSB подается последовательность комбинированных CS сигналов (см. [11]) с номинальным уровнем, достаточным для активации канала передачи. После этого в направлении приема на электрический вход кодера системного симулятора подается вокализованный звук с уровнем выше номинального. Временная диаграмма сигналов изображена на рисунке 10. Параметры тестовых сигналов приведены в таблице 10.

Таблица 10 — Уровни сигналов для измерения затухания в канале приема

Измеряемая величина	Направление приема (голос в точке POI)	Направление передачи (CSS в точке MRP)
Средний уровень сигнала	–14,7 дБм0	–1,7 дБПа (включая паузу 101,38 мс)
Уровень активного сигнала	–14,7 дБм0	0 дБПа

Тестовые сигналы должны быть синхронизированы во времени на акустическом интерфейсе UCSB с учетом полной задержки распространения сигнала в канале приема, включая задержку системного симулятора (которая должна быть постоянной).

- Внешние условия испытания в кабине ТС должны отвечать требованиям, указанным в разделе 6.
- Сначала на акустический вход UCSB подается сигнал активации в направлении передачи в виде последовательности комбинированных CS сигналов с номинальным средним уровнем минус 1,7 дБПа.

Сразу после окончания сигнала активации на электрический вход кодера системного симулятора подается тестовый сигнал (вокализованный звук) в направлении приема.

На акустическом выходе УСВ сигнал записывают и оценивают изменение во времени его уровня, рассчитанного во временной области с постоянной времени интегрирования 5 мс. Значение затухания $A_{H,R}$ определяют как разность между измеренными уровнями сигнала в его начале (момент t_1 на рисунке 10) и после полной активации канала в направлении передачи, а время активации $T_{r,R}$ — как разность между этими моментами.

7.9 Работа УСВ в режиме одновременного двухстороннего разговора

7.9.1 В настоящем разделе определены характеристики УСВ, отвечающие за активацию каналов приема и передачи, а также за переключение направлений разговора в режиме одновременного двухстороннего разговора, когда оба абонента пытаются говорить и слушать друг друга одновременно, перебивая друг друга. В зависимости от класса качества УСВ обеспечивает режимы полного дуплекса, частичного дуплекса или только полудуплекса (когда направление связи захватывает один из абонентов).

В режиме одновременного двухстороннего разговора качество речи в основном зависит от искажений и мешающих призывов, вызываемых эхосигналами и работой АЭК, и от изменений (скачков) громкости при переходах от однонаправленного к одновременному двухстороннему разговору и обратно вследствие включения/выключения дополнительных затуханий сигналов в каналах приема и передачи (работой АЭП).

Для того чтобы гарантировать необходимое качество связи в режиме полного дуплекса, основное ослабление эхосигналов в АЭК должно быть максимальным, а вносимые в каналы приема и передачи дополнительные затухания — минимальными.

Наиболее важными параметрами УСВ, определяющими качество речи во время одновременного двухстороннего разговора, являются: затухание в канале передачи $A_{H,S,dt}$, затухание в канале приема $A_{H,R,dt}$ и ослабление эхосигнала в АЭК EL_{dt} .

$A_{H,S,dt}$ определяет заметность скачков громкости в канале передачи при переходах от однонаправленной передачи к одновременному двухстороннему разговору и обратно. $A_{H,R,dt}$ определяет заметность скачков громкости в канале приема при переходах от однонаправленного приема к одновременному двухстороннему разговору и обратно.

7.9.2 Затухание в канале передачи в режиме одновременного двухстороннего разговора.

7.9.2.1 Во время одновременного двухстороннего разговора УСВ может вносить дополнительное затухание $A_{H,S,dt}$ в канал передачи с целью ослабления акустических эхосигналов, проникающих в него из канала приема. На практике это приводит к скачкам громкости речи ближнего абонента в канале передачи при переходах от однонаправленной передачи к одновременному двухстороннему разговору и обратно.

7.9.2.2 Требования

При одновременном разговоре абонентов максимально допустимое затухание $A_{H,S,dt}$, вносимое УСВ в канал передачи, зависит от типа производительности (класса качества) УСВ для дуплексной связи и должно соответствовать значению, приведенному в таблице 11.

Т а б л и ц а 11 — Параметры типа производительности УСВ для дуплексной связи

Параметр	Значение $A_{H,S,dt}$ для класса качества				
	1	2a	2b	2c	3
	Полная дуплексная связь	Частичная дуплексная связь			Полудуплексная связь
$A_{H,S,dt}$ дБ	≤3	≤6	≤9	≤12	>12

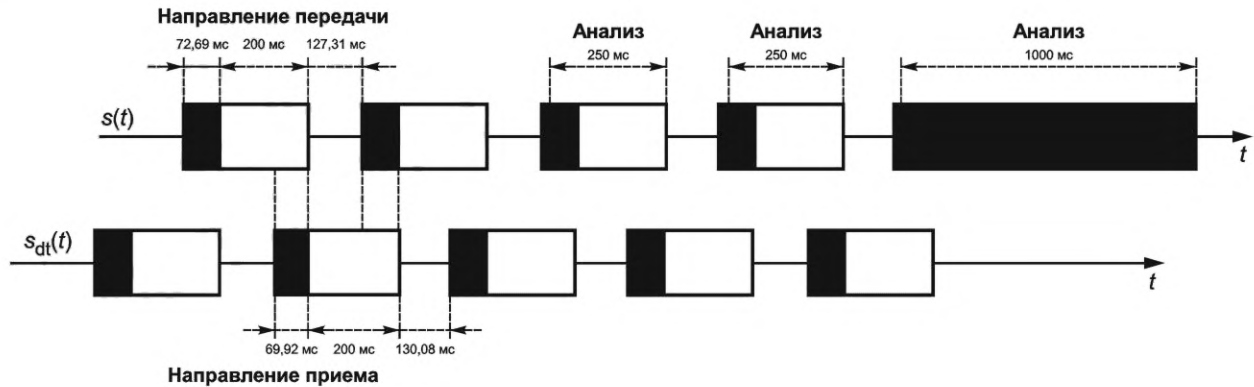
Требования должны выполняться как при номинальных уровнях сигналов приема и передачи, так и при дисбалансе этих уровней, как указано ниже. Необходимо проверить две комбинации уровней сигналов:

- номинальные уровни сигналов на прием и передачу;
- уровень сигнала на передачу выше на 6 дБ, уровень сигнала на прием ниже на 6 дБ.

В таблице 11 приведены требования параметра $A_{H,S,dt}$ для соответствия УСВ определенному классу качества.

7.9.2.3 Способ измерения

Тестовые сигналы для определения диапазона скачков затухания $A_{H,S,dt}$ во время одновременного двухстороннего разговора приведены на рисунке 11. Используются две последовательности некоррелированных CS сигналов, которые подаются в канал передачи и приема одновременно с частичным перекрытием во времени для создания эффекта одновременного разговора. Длина и вид тестовых последовательностей указаны на рисунке 11. Сигналы должны быть синхронизированы, как показано на рисунке 11, в точке акустического интерфейса, а задержка сигнала приема при доставке через сеть должна быть фиксированной.



$s(t)$ — сигнал в направлении передачи; $s_{dt}(t)$ — сигнал в направлении приема

Рисунок 11 — Тестовые сигналы для определения диапазона затухания в направлении передачи во время одновременного разговора

Начальный участок каждого периода CS сигнала (вокализованный звук, показанный на рисунке 11 черным), идущего в одном направлении, пересекается с конечным участком каждого периода CS сигнала (псевдошум, показанный белым), идущего в противоположном направлении. Анализ проводят в моменты активного сигнала в направлении передачи, отмеченные на рисунке 11. Параметры тестовых сигналов приведены в таблице 12.

Т а б л и ц а 12 — Параметры тестовых сигналов имитации одновременного двухстороннего разговора

Параметры сигнала	Направление приема (точка POI)	Направление передачи (точка MRP)
Вокализованная часть	69,92 мс	72,69 мс
Псевдошумовая часть	200 мс	200 мс
Пауза между сигналами	130,08 мс	127,31 мс
Средний уровень сигнала (включая паузу 101,38 мс)	−16 дБм0	−1,7 дБПа
Уровень активного сигнала	−14,7 дБм0	0 дБПа

1) Внешние условия испытания в кабине ТС должны отвечать требованиям раздела 6.

2) Перед началом тестирования АЭК должен быть настроен на максимальное эхоподавление с помощью тренировочной последовательности в канале приема, состоящей из десятисекундных мужских и десятисекундных женских голосов (см. [14]) с уровнем минус 16 дБм0, подаваемых на электрический вход кодера симулятора системы связи в точке POI.

3) Тестовый сигнал на передачу подается на акустический вход УСВ в точке MRP. Тестовый сигнал на прием подается на электрический вход кодера симулятора системы связи в точке POI. Измерения проводят на электрическом выходе декодера симулятора системы связи в точке POI.

4) Уровень сигнала в канале передачи оценивают во временной области с постоянной времени интегрирования 5 мс. Строится зависимость уровня сигнала от времени. Ослабление сигнала в канале

передачи оценивают между уровнем сигнала во время одновременного двухстороннего разговора и уровнем сигнала во время одностороннего разговора (в паузах сигнала приема) при условии полной активации канала передачи. Анализ проводят для всей тестовой последовательности, начиная со второго периода CS сигнала.

5) Тест повторяют для всех комбинаций уровней сигналов.

7.9.3 Затухание в канале приема в режиме одновременного двухстороннего разговора

7.9.3.1 Во время одновременного двухстороннего разговора УСВ может вносить дополнительное затухание $A_{H,R,dt}$ в канал приема с целью ослабления акустических эхосигналов, проникающих из канала приема в канал передачи. На практике это приводит к скачкам громкости речи дальнего абонента в канале приема при переходах от однонаправленного приема к одновременному двухстороннему разговору и обратно.

7.9.3.2 Требования

При одновременном разговоре абонентов максимально допустимое значение затухания $A_{H,R,dt}$, вносимого УСВ в канал приема, зависит от типа производительности (класса качества) УСВ для дуплексной связи и должно соответствовать значению, приведенному в таблице 13.

Т а б л и ц а 13 — Параметры типа производительности УСВ для дуплексной связи

Параметр	Значение $A_{H,R,dt}$ для класса качества				
	1	2a	2b	2c	3
	Полная дуплексная связь	Частичная дуплексная связь			Полудуплексная связь
$A_{H,R,dt}$, дБ	≤3	≤5	≤8	≤10	>10

Требования должны быть выполнены как при номинальных уровнях сигналов приема и передачи, так и при дисбалансе этих уровней, как указано ниже. Необходимо проверить две комбинации уровней сигналов:

- номинальные уровни сигналов на прием и передачу;
- уровень сигнала на передачу выше на 6 дБ, уровень сигнала на прием ниже на 6 дБ.

В таблице 13 приведены необходимые требования параметра $A_{H,R,dt}$ для соответствия УСВ определенному классу качества.

7.9.3.3 Способ измерения

Для того чтобы гарантировать высокую точность записи сигнала в направлении приема, для проведения теста вместо искусственного уха манекена HATS используется измерительный микрофон, располагаемый как можно ближе к громкоговорителю УСВ.

Даже такое расположение микрофона не защищает анализируемый сигнал приема от прямого наложения эхосигналов и акустического сигнала на передачу, что затрудняет оценку его уровня. Поэтому измерения следует проводить с особой тщательностью.

Тестовые сигналы для определения диапазона скачков затухания $A_{H,R,dt}$ во время одновременного двухстороннего разговора аналогичны сигналам для оценки $A_{H,S,dt}$ в 7.9.3.2 и показаны на рисунке 12.

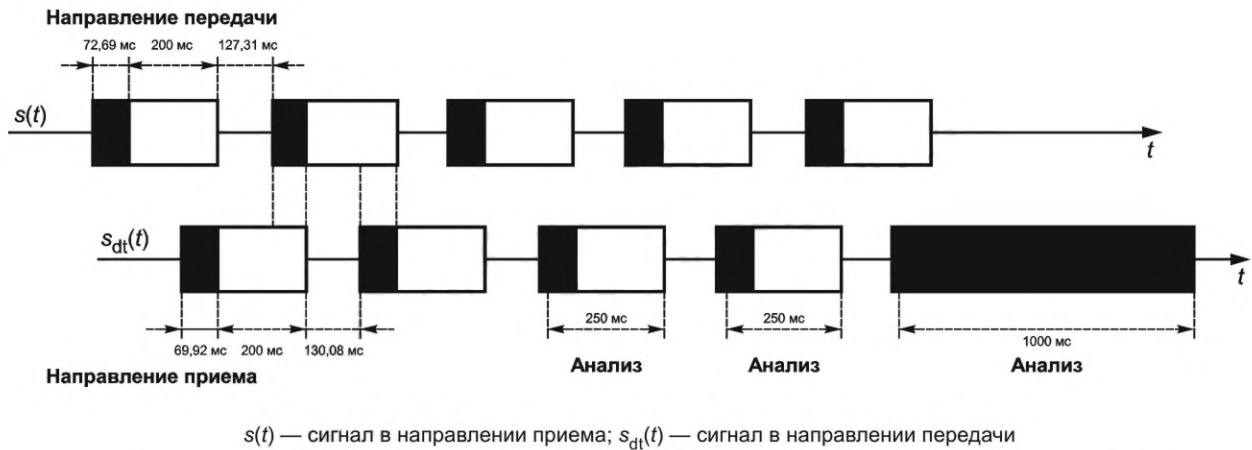


Рисунок 12 — Тестовые сигналы для определения диапазона затухания в направлении приема во время одновременного разговора

Анализ проводят в моменты активного сигнала в направлении приема, отмеченные на рисунке 12.

Параметры тестовых сигналов приведены в таблице 12.

1) Внешние условия испытания в кабине ТС должны соответствовать требованиям раздела 6.

2) Перед началом тестирования АЭК должен быть настроен на максимальное эхоподавление с помощью тренировочной последовательности в канале приема, состоящей из десятисекундных мужских и десятисекундных женских голосов (см. [14]) с уровнем минус 16 дБм0, подаваемых на электрический вход кодера симулятора системы связи в точке POI.

3) Тестовый сигнал на передачу подается на акустический вход УСВ в точке MRP. Тестовый сигнал на прием подается на электрический вход кодера симулятора системы связи в точке POI. Измерения проводят на акустическом выходе УСВ с помощью измерительного микрофона, расположенного близко к громкоговорителю.

4) Уровень сигнала в канале приема оценивают во временной области с постоянной времени интегрирования 5 мс. Строят зависимость уровня сигнала от времени. Ослабление сигнала в канале приема оценивают между уровнем сигнала во время одновременного двухстороннего разговора и уровнем сигнала во время одностороннего разговора (в паузах сигнала передачи) при условии полной активации канала приема. Анализ проводят для всей тестовой последовательности, начиная со второго периода CS сигнала.

5) Тест повторяют для всех комбинаций уровней сигналов.

Примечание — Для оценки уровня сигналов в канале приема возможно использовать электрический выход УСВ. Данный метод съема сигналов свободен от акустических наложений сигнала ближнего абонента.

7.9.4 Ослабление эхосигналов в режиме двухстороннего разговора

7.9.4.1 Величина ослабления эхосигналов в режиме одновременного двухстороннего разговора EL_{dt} является одним из основных критериев качества и самой возможности проведения полноценной дуплексной связи в громкоговорящем режиме.

Точное измерение этого параметра возможно только при разделении на выходе канала передачи остаточного эхосигнала и речи ближнего абонента. При тестировании на речевых сигналах это не представляется возможным из-за наложения их спектров. Поэтому используются специальные тестовые сигналы в виде двух ортогональных наборов синусоидальных сигналов.

Измерение проводят для УСВ, установленного в салоне (кабине) ТС, от электрического входа до электрического выхода речевого кодера системного симулятора в точке POI.

7.9.4.2 Требования

При одновременном разговоре абонентов (в режиме дуплекса) минимально допустимые значения ослабления эхосигналов EL_{dt} зависят от типа производительности УСВ для дуплексной связи и должны соответствовать значениям, приведенным в таблице 14.

Таблица 14 — Параметры типа производительности УСВ для дуплексной связи

Параметр	Значение EL_{dt} для класса качества				
	1	2a	2b	2c	3
	Полная дуплексная связь		Частичная дуплексная связь		
EL_{dt} , дБ	≥ 27	≥ 23	≥ 17	≥ 11	< 11

7.9.4.3 Тестовые сигналы

Тестовые сигналы (синтетические вокализованные звуки) представляют собой два ортогональных набора синусоидальных сигналов, модулированных по частоте и фазе, а также имеющих огибающую спектра подобно вокализованным звукам речи. Блок-схема генерации тестовых сигналов приведена на рисунке 13.

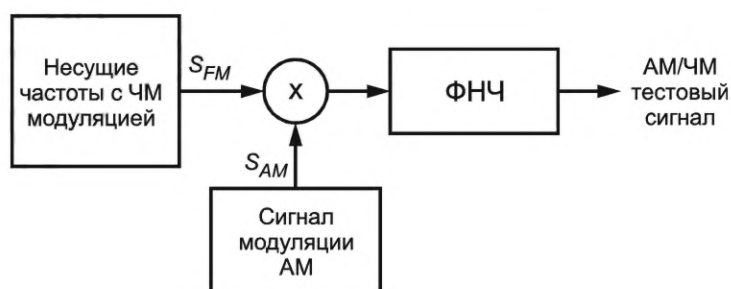


Рисунок 13 — Блок-схема генерации тестовых сигналов на основе набора синусов с АМ/ЧМ модуляцией

Первоначально формируется набор из N синусоидальных сигналов с несущими частотами f_n , с частотной модуляцией с девиацией Δf_n и частотой модуляции F_{FM} , равной 5 Гц:

$$S_{FM}(t) = \sum_{n=1}^N A_n \sin \left(2\pi f_n t + \frac{\Delta f_n}{F_{FM}} \sin(2\pi F_{FM} t) + \varphi_n \right).$$

Затем используется амплитудная модуляция с индексом $M = 0,7$ частотой F_{AM} , равной 3 Гц:

$$S_{AM}(t) = 1 + M \cdot \sin(2\pi F_{AM} t).$$

Начальные амплитуды синусоидальных сигналов A_n выбирают равными. Далее огибающая спектра сигналов выше 250 Гц формируют с помощью ФНЧ с затуханием 5 дБ/октава, ниже 250 Гц — с помощью ФВЧ. Начальные фазы φ_n влияют только на временную форму сигнала.

Параметры генерации сигналов для направлений приема и передачи приведены в таблице 15 для узкополосных УСВ и в таблице 16 — для широкополосных УСВ. Для разделения сигналов приема и передачи при их суперпозиции используются гребенчатые фильтры. Детальное описание тестовых сигналов приведено в [11], [19], [20].

Таблица 15 — Параметры тестовых сигналов на основе набора синусов с ЧМ-АМ модуляцией для узкополосных УСВ

Номер	Направление приема		Направление передачи	
	f_n , Гц	Δf_n , Гц	f_n , Гц	Δf_n , Гц
1	250	± 5	270	± 5
2	500	± 10	540	± 10
3	750	± 15	810	± 15
4	1000	± 20	1080	± 20

Окончание таблицы 15

Номер	Направление приема		Направление передачи	
	f_n , Гц	Δf_n , Гц	f_n , Гц	Δf_n , Гц
5	1250	±25	1350	±25
6	1500	±30	1620	±30
7	1750	±35	1890	±35
8	2000	±40	2160	±35
9	2250	±40	2400	±35
10	2500	±40	2650	±35
11	2750	±40	2900	±35
12	3000	±40	3150	±35
13	3250	±40	3400	±35
14	3500	±40	3650	±35
15	3750	±40	3900	±35

Таблица 16 — Параметры тестовых сигналов на основе набора синусов с ЧМ-АМ модуляцией для широкополосных УСВ

Номер	Направление приема		Направление передачи	
	f_n , Гц	Δf_n , Гц	f_n , Гц	Δf_n , Гц
1	125	±2,5	150	±2,5
2	250	±5	270	±5
3	500	±10	540	±10
4	750	±15	810	±15
5	1000	±20	1080	±20
6	1250	±25	1350	±25
7	1500	±30	1620	±30
8	1750	±35	1890	±35
9	2000	±40	2160	±35
10	2250	±40	2400	±35
11	2500	±40	2650	±35
12	2750	±40	2900	±35
13	3000	±40	3150	±35
14	3250	±40	3400	±35
15	3500	±40	3650	±35
16	3750	±40	3900	±35
17	4000	±40	4150	±35
18	4250	±40	4400	±35
19	4500	±40	4650	±35

Окончание таблицы 16

Номер	Направление приема		Направление передачи	
	f_n , Гц	Δf_n , Гц	f_n , Гц	Δf_n , Гц
20	4750	± 40	4900	± 35
21	5000	± 40	5150	± 35
22	5250	± 40	5400	± 35
23	5500	± 40	5650	± 35
24	5750	± 40	5900	± 35
25	6000	± 40	6150	± 35
26	6250	± 40	6400	± 35
27	6500	± 40	6650	± 35
28	6750	± 40	6900	± 35
29	7000	± 40		

7.9.4.4 Способ измерения

1) Внешние условия испытания в кабине ТС должны соответствовать требованиям раздела 6.

2) Тестовые сигналы подают одновременно в направлении передачи и приема. Акустический тестовый сигнал в направлении передачи подают в точке MRP с номинальным уровнем минус 1,7 дБПа (с учетом калибровки по 6.4.2). Электрический тестовый сигнал в направлении приема подают в точке POI с номинальным уровнем минус 16 дБм0 на вход кодера системного симулятора.

3) Анализируемый сигнал снимают с электрического выхода декодера симулятора связи в точке POI. Сигнал состоит из передаваемого тестового сигнала ближнего абонента и частично ослабленного эхосигнала дальнего абонента. Эхосигнал выделяют с помощью гребенчатого фильтра, пропускающего только частотные компоненты тестового сигнала дальнего абонента и задерживающего частотные компоненты тестового сигнала ближнего абонента (см. [11]).

4) Для каждой частотной полосы тестового сигнала, передаваемого в направлении приема, проводят отдельное измерение величины ослабления эхосигнала. Требования первого класса качества считаются выполненными, если для каждой из частотных полос эхосигнал лежит ниже требуемой границы, обозначенной в таблице 14, либо ниже уровня шума в канале. Если уровень эхосигнала лежит выше границ для первого класса, то проводят классификацию УСВ по таблице 14. Для узкополосных УСВ проверку проводят для всех частот в полосе от 200 до 3450 Гц, а для широкополосных — в полосе частот от 200 до 6950 Гц.

При тестировании УСВ необходимо также проверить степень подавления в используемом гребенчатом фильтре частотных компонент сигнала ближнего абонента и удостовериться, что они не искажают отфильтрованный эхосигнал.

7.9.5 Затухание в канале передачи в режиме двухстороннего разговора (дополнительный тест)

7.9.5.1 Во время одновременного двухстороннего разговора УСВ может вносить дополнительное затухание $A_{H,S,dt}$ в канал передачи с целью ослабления акустических эхосигналов, проникающих из канала приема, что приводит к скачкам громкости в канале передачи при переходах от однонаправленной передачи к одновременному двухстороннему разговору и обратно.

Основное испытание для проверки величины $A_{H,S,dt}$ приведено в 7.9.1. Однако оно не позволяет отделить при анализе передаваемый сигнал ближнего абонента от остаточных эхосигналов и точно измерить уровень передаваемого сигнала в моменты одновременного двухстороннего разговора.

Дополнительный тест необходим для подтверждения, что АЭП с коротким временем переключения не будет ошибочно классифицирован как полнодуплексная или частично дуплексная система.

7.9.5.2 Требования

Требования к $A_{H,S,dt}$ соответствуют требованиям, указанным в 7.9.1.

7.9.5.3 Способ измерения

1) Внешние условия испытания в кабине ТС должны соответствовать требованиям раздела 6.

2) Тестовые сигналы, аналогичные указанным в 7.9.3, представляют собой два ортогональных набора синусоидальных сигналов, модулированных по частоте и фазе с огибающей спектра подобно вокализованным звукам речи.

3) Тестовые сигналы подают одновременно в направлении передачи и приема. Акустический тестовый сигнал в направлении передачи подают в точке MRP с номинальным уровнем минус 1,7 дБПа (с учетом калибровки по 6.4.2). Электрический тестовый сигнал в направлении приема подают в точке POI с номинальным уровнем минус 16 дБм0 на вход кодера системного симулятора.

4) Анализируемый сигнал снимают с электрического выхода декодера симулятора связи в точке POI. Этот сигнал состоит из передаваемого тестового сигнала ближнего абонента и частично ослабленного эхосигнала дальнего абонента. Сигнал передачи ближнего абонента выделяют с помощью гребенчатого фильтра, пропускающего только его частотные компоненты и задерживающего частотные компоненты эхосигналов дальнего абонента (см. [11]).

5) Для каждой частотной полосы тестового сигнала в направлении передачи проводят отдельное измерение ослабления $A_{H,S,dt}$, возникающего при одновременной подаче сигнала в направлении приема. Требования первого класса качества считаются выполненными, если для каждой из частотных полос величина $A_{H,S,dt}$ лежит ниже требуемой границы, обозначенной в таблице 11. Если величина затухания лежит выше границ для первого класса, то проводят классификацию УСВ по таблице 11. Для узкополосных УСВ проверку проводят для всех частот в полосе от 200 до 3550 Гц, а для широкополосных — в полосе частот от 200 до 6900 Гц.

6) Тест повторяют для всех комбинаций уровней сигналов и положения регулятора громкости.

При тестировании УСВ необходимо также проверить степень подавления в используемом гребенчатом фильтре частотных компонент эхосигналов дальнего абонента и удостовериться, что они не искажают отфильтрованный передаваемый сигнал ближнего абонента.

7.10 Работа УСВ в акустических шумах

7.10.1 Работа канала передачи в акустических шумах

7.10.1.1 Измерение проводят для УСВ, установленного в салоне (кабине) ТС, от акустического входа УСВ в точке MRP до электрического выхода речевого кодека системного симулятора в точке POI.

7.10.1.2 Требования

Для речевого сигнала в салоне ТС номинального уровня в условиях фоновых акустических шумов в салоне ТС заданного уровня для обычной и наихудшей шумовых ситуаций ОСШ на выходе канала передачи должно быть не ниже 6 дБ для положения в кресле водителя и ближайших пассажиров. Рекомендуемое значение ОСШ — не ниже 12 дБ.

Выполнение данного требования может включать в себя выбор оптимального места расположения микрофона УСВ, определение его направленных свойств и других характеристик в соответствии с приложением Д, применение в УСВ дополнительных алгоритмов (APU на передачу или шумопонижения).

Если требования к виду и уровню шумов не определены производителем ТС, то минимальный уровень звукового давления фоновых шумов в салоне ТС для обычной шумовой ситуации принимают равным минус 24 дБПа(А), а для наихудшей — минус 14 дБПа(А).

7.10.1.3 Способ измерения

1) Внешние условия испытания в кабине ТС должны соответствовать требованиям раздела 6.

2) Должны быть проверены все сценарии для акустических шумов, определенные в таблице Г.1 и относящиеся к ситуации движения ТС с постоянной скоростью. Мешающий шум должен быть включен как минимум за 5 с до начала измерений. Это позволит адаптивным алгоритмам, входящим в УСВ, например АРУ или ШПУ, настроить свои параметры и стабилизироваться.

3) Входной акустический тестовый сигнал в виде искусственного голоса (см. [14]) подается через искусственный рот со средним УЗД, равным минус 1,7 дБПа в точке MRP. Уровень тестового сигнала должен быть увеличен в соответствии с формулой (1) в зависимости от уровня шума. Используется одна последовательность для мужского и одна последовательность для женского голосов с паузами.

4) Анализируемый сигнал снимают с электрического выхода речевого кодека системного симулятора в точке POI. Постоянная времени интегрирования при оценке уровней сигнала и шума должна быть 35 мс. После расчета огибающей уровня сигнала и шума паузы оценивают ОСШ в канале передачи.

Примечание — Оценку ОСШ также возможно проводить на записях натуральных голосов, мужского и женского, воспроизводимых через аппарат «искусственный рот», со средним УЗД, равным минус 1,7 дБПа для активных участков речи (см. [21]). Тестирование проводят в тишине и шумах. Тогда на выходе симулятора канала можно судить не только об ОСШ, но и о снижении разборчивости и качества речи при работе в шумах.

7.10.2 Работа канала приема в акустических шумах

7.10.2.1 Измерение проводят для УСВ, установленного в салоне (кабине) ТС, от электрического входа речевого кодека системного симулятора в точке POI до акустического выхода УСВ в точке DRP.

7.10.2.2 Требования

Для речевого сигнала в канале приема номинального уровня акустическое ОСШ в салоне ТС должно быть не ниже 0 дБ при минимальном и не ниже 6 дБ — при номинальном уровне громкости для положения в кресле водителя и ближайших пассажиров в условиях фоновых акустических шумов в салоне ТС заданного уровня для обычной шумовой ситуации, а также не ниже 6 дБ — при максимальном уровне громкости в условиях наихудшей шумовой ситуации.

Если требования к виду и уровню шумов не определены производителем ТС, то минимальный уровень звукового давления фоновых шумов в салоне ТС для обычной шумовой ситуации принимают равным минус 24 дБПа(A), а для наихудшей — минус 14 дБПа(A).

Выполнение данного требования может включать в себя выбор оптимальных значений для показателей RLR_{min} , RLR_{norm} , RLR_{max} , места расположения динамика УСВ, его направленных свойств, применение в УСВ дополнительных алгоритмов (APU на прием).

7.10.2.3 Способ измерения

- 1) Внешние условия испытания в кабине ТС должны соответствовать требованиям раздела 6.
- 2) Должны быть проверены все сценарии для акустических шумов, определенные в таблице Г.1 и относящиеся к ситуации движения ТС с постоянной скоростью. Мешающий шум должен быть включен как минимум за 5 с до начала измерений. Это позволит адаптивным алгоритмам, входящим в УСВ, например АРУ или ШПУ, настроить свои параметры и стабилизироваться.
- 3) Входной электрический тестовый сигнал в виде искусственного голоса (см. [14]) подают на вход кодера системного симулятора в точке POI со средним уровнем, равным минус 16 дБм0. Используется одна последовательность для мужского голоса и одна последовательность для женского голоса с паузами.
- 4) Анализируемый сигнал снимают с акустического выхода УСВ в точке DRP. Постоянная времени интегрирования при оценке уровней сигнала и шума должна быть 35 мс. После расчета огибающей уровня сигнала и шума паузы оценивают ОСШ в канале передачи.

Примечание — Оценку акустического ОСШ в точке DRP также возможно проводить на записях натуральных голосов, мужского и женского, подаваемых на вход кодера системного симулятора в точке POI со средним уровнем, равным минус 16 дБм0 для активных участков речи (см. [21]). Тестирование проводят в тишине и в шумах. Тогда на акустическом выходе УСВ в точке DRP можно судить не только об ОСШ, но и о снижении разборчивости и качества речи при работе в шумах.

7.11 Качество фонового шума в канале передачи

7.11.1 Измерения проводят в условиях фоновых акустических шумов в салоне ТС заданного уровня для обычной и наихудшей шумовых ситуаций. Если требования к виду и уровню шумов не определены производителем ТС, то минимальный уровень звукового давления фоновых шумов в салоне ТС для обычной шумовой ситуации принимают равным минус 24 дБПа(A), а для наихудшей — минус 14 дБПа(A).

7.11.2 Фоновый шум после установления соединения

7.11.2.1 Фоновый шум в канале передачи сразу после установления телефонного соединения обычно выше, чем спустя несколько секунд. Это связано с процессами установления в алгоритмах АЭК, ШПУ, АРУ и речевого кодирования. Начальное повышение уровня шума в УСВ не должно вызывать дискомфорта у дальнего абонента.

7.11.2.2 Требования

Первоначальный импульс фонового шума в канале передачи после установления соединения не должен превышать средний уровень шума более чем на 12 дБ при измерении в полосе частот от 300 Гц до 3,4 кГц для узкополосных и в полосе от 150 Гц до 7,0 кГц для широкополосных УСВ.

7.11.2.3 Способ измерения

- 1) Внешние условия испытания в кабине ТС должны соответствовать требованиям раздела 6.

2) Шумовой тестовый сигнал воспроизводится в салоне ТС с помощью звукоусилительной установки, как указано в 6.2. Уровень шума должен быть равен уровню шумового сигнала при записи для данного типа ТС. Должны быть проверены все сценарии возможных акустических шумов, определенные в таблице Г.1, относящиеся к ситуации движения ТС с постоянной скоростью. Акустический шум должен быть включен как минимум за 5 с до начала измерений.

3) УСВ выключают и включают снова (для обеспечения начального сброса состояния адаптивных алгоритмов, входящих в УСВ, например АРУ, ШПУ и АЭК). С помощью системного симулятора инициируют соединение, а УСВ отвечает на входящий звонок. При этом необходимо соблюдать осторожность, чтобы не создавать дополнительный акустический шум в салоне ТС от действий оператора.

4) Сигнал в канале передачи записывается на электрическом выходе декодера симулятора связи с момента времени, как минимум за секунду до ответа УСВ, до момента времени, как минимум 15 с после установления соединения. Анализ ведут в интервале 8 с, включая 1 с паузы до установления соединения.

7.11.3 Качество передачи фонового шума в присутствии речи ближнего абонента

7.11.3.1 Тест в канале передачи проводят с помощью CS сигнала, имитирующего речь ближнего абонента, и звукового шумового сигнала, имитирующего окружающий акустический шум.

7.11.3.2 Требования

Уровень фонового шума в канале передачи до, во время и после активности речи в канале передачи не должен изменяться более чем на 10 дБ (в процессе включения и выключения речи ближнего абонента в канале передачи).

7.11.3.3 Способ измерения

1) Внешние условия испытания в кабине ТС должны соответствовать требованиям раздела 6.

2) Шумовой тестовый сигнал воспроизводят в салоне ТС с помощью звукоусилительной установки, как установлено в 6.2. Уровень шума должен быть равен уровню шумового сигнала при записи для данного типа ТС. Должны быть проверены все сценарии возможных акустических шумов, определенных в таблице Г.1, относящиеся к ситуации движения ТС с постоянной скоростью. Акустический шум должен быть включен, как минимум, за 5 с до начала измерений и передачи тренировочной последовательности. Это позволит адаптивным алгоритмам, входящим в УСВ, например АРУ или ШПУ, настроить свои параметры и стабилизироваться.

3) Для того, чтобы АЭК УСВ настроился в канале приема, передается тренировочная последовательность в виде искусственного голоса (см. [14]), состоящая из десятисекундного мужского и десятисекундного женского голосов с уровнем минус 16 дБм0, подаваемых на электрический вход кодера системного симулятора в точке POI.

4) Первое измерение проводят без речевого сигнала в канале передачи. Шумовой сигнал длительностью не менее 10 с записывается на электрическом выходе декодера симулятора системы связи в точке POI. Строят зависимость уровня шумового сигнала от времени при отсутствии речи дальнего абонента. Уровень шумового сигнала усредняют с постоянной времени 5 мс.

5) Далее в канал передачи на акустический вход УСВ в точке MRP периодически подают тестовый CS сигнал (см. [11]) с уровнем от минус 1,7 до 4,3 дБПа и длительностью не менее двух периодов CS сигнала. Шумовой сигнал записывается на электрическом выходе декодера симулятора системы связи в точке POI. Строят зависимость уровня шумового сигнала от времени. Уровень шумового сигнала усредняют с постоянной времени 5 мс.

6) Определяют значение изменения уровня шумового сигнала при включении и выключении речей ближнего абонента.

7.11.4 Качество передачи фонового шума в присутствии речи дальнего абонента

7.11.4.1 Тест проводят с помощью CS сигнала, подаваемого в направлении приема и имитирующего речь дальнего абонента, и звукового шумового сигнала, подаваемого в направлении передачи и имитирующего окружающий акустический шум.

7.11.4.2 Требования

Уровень фонового шума в канале передачи до, во время и после активности речи в канале приема не должен изменяться более чем на 10 дБ (в процессе включения и выключения речей дальнего абонента в канале приема).

7.11.4.3 Способ измерения

1) Внешние условия испытания в кабине ТС должны соответствовать требованиям раздела 6.

2) Шумовой тестовый сигнал воспроизводят в салоне ТС с помощью звукоусилительной установки, как установлено в 6.2. Уровень шума должен быть равен уровню шумового сигнала при записи для

данного типа ТС. Должны быть проверены все сценарии возможных акустических шумов, определенные в таблице Г.1, относящиеся к ситуации движения ТС с постоянной скоростью. Акустический шум должен быть включен, как минимум, за 5 с до начала измерений и передачи тренировочной последовательности. Это позволит адаптивным алгоритмам, входящим в УСВ, например АРУ или ШПУ, настроить свои параметры и стабилизироваться.

3) Для того чтобы АЭК в УСВ настроился, в канале приема передается тренировочная последовательность в виде искусственного голоса (см. [14]), состоящая из десятисекундного мужского и десятисекундного женского голосов с уровнем минус 16 дБм0, подаваемая на электрический вход кодера системного симулятора в точке POI.

4) Первое измерение проводят без речевого сигнала в канале приема. Шумовой сигнал длительностью не менее 10 с записывается на электрическом выходе декодера симулятора системы связи в точке POI. Строят зависимость уровня шумового сигнала от времени при отсутствии речи дальнего абонента. Уровень шумового сигнала усредняют с постоянной времени 35 мс.

5) Далее в канал приема на электрический вход кодера системного симулятора в точке POI периодически подается тестовый CS сигнал (см. [11]) с уровнем минус 16 дБм0 и длительностью не менее двух периодов CS сигнала. Шумовой сигнал записывается на электрическом выходе декодера симулятора системы связи в точке POI. Строят зависимость уровня шумового сигнала от времени. Уровень шумового сигнала усредняют с постоянной времени 35 мс.

6) Определяют значение изменения уровня шумового сигнала при включении и выключении речи дальнего абонента.

7.11.5 Качество передачи фонового шума с помощью «комфортного шума» паузы

7.11.5.1 Данное испытание проводят, только если УСВ в канале передачи генерирует искусственный «комфортный шум» паузы вместо передачи реального шума во время активности дальнего абонента. Этот генератор комфортного шума применяют в алгоритмах АЭК для маскировки остаточных эффектов эхоподавления.

7.11.5.2 Требования

Если УСВ вместо передачи реального фонового шума во время молчания абонентов в салоне ТС генерирует в канал передачи искусственный «комфортный шум» паузы, тогда:

1) уровень «комфортного шума» паузы не должен отличаться от уровня оригинального переданного фонового шума паузы более чем на плюс 2 дБ и минус 5 дБ. Уровень шума оценивают с частотным взвешиванием по кривой А.

2) разница спектров «комфортного шума» паузы и оригинального переданного шума паузы должна лежать в пределах допусков, приведенных в таблице 17. Промежуточные значения частот могут быть получены линейной интерполяцией с использованием логарифмической шкалы частот и линейной шкалы для уровней, выраженных в децибелах. Последняя строка таблицы относится только к широкополосным УСВ.

Т а б л и ц а 17 — Допуски на спектр комфортного шума паузы

Частота, Гц	Верхний предел, Гц	Нижний предел, Гц
200	12	-12
800	12	-12
801	10	-10
2000	10	-10
2001	6	-6
4000	6	-6
8000	6	-6

3) Эффекты включения и выключения «комфортного шума» паузы не должны обрезать начало и окончания слов в канале передачи и ухудшать разборчивость речи.

7.11.5.3 Способ измерения

1) Внешние условия испытания в кабине ТС должны соответствовать требованиям, указанным в разделе 6.

2) Шумовой тестовый сигнал воспроизводят в салоне ТС с помощью звукоусилительной установки, как установлено в 6.2. Его уровень должен быть равен уровню акустического шумового сигнала при записи для данного типа ТС. Должны быть проверены все сценарии возможных акустических шумов, определенные в таблице Г.1, относящиеся к ситуации движения ТС с постоянной скоростью. Акустический шум должен быть включен, как минимум, за 5 с до начала измерений и передачи тренировочной последовательности. Это позволит адаптивным алгоритмам, входящим в УСВ, например АРУ или ШПУ, настроить свои параметры и стабилизироваться.

3) Для того чтобы АЭК в УСВ настроился, в канале приема передают тренировочную последовательность в виде искусственного голоса (см. [14]), состоящую из десятисекундного мужского и десятисекундного женского голосов с уровнем минус 16 дБм0, подаваемых на электрический вход кодера системного симулятора в точке POI.

4) Далее в канал приема на электрический вход кодера системного симулятора в точке POI подают тестовый сигнал, состоящий из паузы не менее 10 с и периодически повторяемого CS сигнала (см. [11]) с уровнем минус 16 дБм0 и длительностью не менее 10 с, для того чтобы активизировать генератор комфортного шума в канале передачи. Шумовой сигнал на выходе канала передачи записывают на электрическом выходе декодера симулятора системы связи в точке POI. На нем выделяют два участка: с обычным шумом паузы во время молчания дальнего абонента и с «комфортным шумом» паузы во время активности дальнего абонента.

5) Спектральную плотность мощности анализируют с использованием БПФ размерностью 8192 отсчета (при частоте дискретизации 48 кГц) для двух указанных участков сигнала длительностью не менее 5 с каждый. Разность спектров проверяют на соответствие требованиям по таблице 17.

6) Уровень сигнала паузы с частотным взвешиванием по кривой А рассчитывается для двух указанных участков сигнала длительностью не менее 5 с каждый. Определяют значение изменения уровня шумового сигнала при включении и выключении речей дальнего абонента.

**Приложение А
(обязательное)**

**Состав средств измерений, испытательного оборудования и устройств,
используемых при испытаниях**

Таблица А.1 — Перечень используемых при испытаниях средств измерений, испытательного оборудования и устройств

Наименование средств измерений, испытательного оборудования и устройств	Основные требования к функциональным свойствам, техническим (метрологическим) характеристикам
Эмулятор системы вызова экстренных оперативных служб	Тип эмулятора согласно используемой в УСВ системы подвижной радиотелефонной связи (GSM, UMTS) с учетом требований, приведенных в 6.6—6.8. Максимальный уровень собственных электрических шумов на входе кодера и выходе декодера должен быть не более минус 74 дБм0(A). Коэффициент гармоник в направлении приема и передачи — не более 1 % (для кодека, поддерживаемого УСВ, с максимальной скоростью передачи)
Манекен HATS в виде искусственной головы и торса	Основные требования к манекену в соответствии с [3], [7]. Дополнительные требования к искусственному рту и уху манекена — в соответствии с 6.4, 6.5 и 6.7
Искусственный рот	Основная погрешность создаваемого звукового давления не более $\pm 0,5$ дБ. Неравномерность частотной характеристики звукового давления в диапазоне частот от 100 до 10000 Гц — не более ± 3 дБ. Коэффициент гармоник при звуковом давлении 3 Па не более 3 % в диапазоне частот от 100 до 300 Гц и не более 2 % — на частотах выше 300 Гц. Дополнительные требования — в соответствии с 6.4, 6.7 (см. также [3], [5], [7])
Искусственное ухо	Основная погрешность измерения звукового давления не более $\pm 0,5$ дБ. Неравномерность частотной характеристики чувствительности в диапазоне частот от 50 до 8000 Гц — не более ± 2 дБ. Коэффициент гармоник при звуковом давлении 10 Па — не более 1 %. Дополнительные требования — в соответствии с 6.5, 6.7 (см. также [3], [7], [15])
Шумомер	По ГОСТ 17187 для класса точности — 1.
Измерительный микрофон (дополнительный)	Тип — конденсаторный $\frac{1}{2}$ дюйма, по давлению. Основная погрешность — не более $\pm 0,5$ дБ. Неравномерность частотной характеристики в диапазоне частот от 20 до 16 000 Гц — не более 2 дБ. Коэффициент гармоник при давлении 10 Па — не более 1 %.
Микрофонный усилитель	Регулируемое усиление для согласования выходного сигнала измерительного микрофона и входного уровня платы ввода ПЭВМ. Коэффициент гармоник — не более 0,1 %
ПЭВМ с платой ввода/вывода тестовых сигналов (АЦП/ЦАП) и комплектом специализированного программного обеспечения для измерения характеристик УСВ ¹⁾	Частоты дискретизации АЦП/ЦАП — 8, 16, 32, 48 кГц. Разрядность — не менее 16 бит. Число каналов — не менее двух. Динамический диапазон АЦП/ЦАП — не менее 80 дБ. Программное обеспечение для каждого типа измерений должно соответствовать требованиям, приведенным в разделе 7
ПЭВМ с платой вывода шумовых сигналов (ЦАП) и комплектом специализированного программного обеспечения для имитации шума в кабине ТС ¹⁾	Частоты дискретизации ЦАП — 8, 16, 32, 48 кГц. Разрядность — не менее 16 бит. Число каналов — не менее пяти. Динамический диапазон ЦАП — не менее 80 дБ. Дополнительные требования к аппаратной части и программному обеспечению — в соответствии с 6.2 и 6.3

Окончание таблицы А.1

Наименование средств измерений, испытательного оборудования и устройств	Основные требования к функциональным свойствам, техническим (метрологическим) характеристикам
Комплект активных акустических систем для имитации шума в кабине ТС	Число каналов — не менее пяти (четыре широкополосных и один сабвуфер). Номинальная мощность, достаточная для создания уровня шума в салоне ТС, не менее 90 дБА. Дополнительные требования — в соответствии с 6.2 и 6.3
Цифровой магнитофон для бинауральной записи акустических сигналов в кабине ТС	Аппаратный DAT или программный (на базе ПЭВМ). Частота дискретизации — не менее 32 кГц. Разрядность — не менее 16 бит. Число каналов — не менее двух. Динамический диапазон — не менее 80 дБ
Цифровой магнитофон для записи электрических сигналов в каналах приема и передачи на стороне оператора	Аппаратный DAT или программный (на базе ПЭВМ). Частота дискретизации — не менее 32 кГц. Разрядность — не менее 16 бит. Число каналов — не менее двух. Динамический диапазон — не менее 80 дБ
Электронный вольтметр для измерения синусоидальных сигналов	Класс точности (измерение среднего квадратического значения переменного напряжения) — 1,5. Диапазон частот — от 20 до 20000 Гц. Диапазон измерений — от 0,1 мВ до 10 В. Входное сопротивление — не менее 1 МОм
Источник питания постоянного тока	Выходное напряжение — от 0 до 30 В включ., предел допускаемой погрешности — $\pm 1,5$ % максимальный ток нагрузки — 10 А
Акустический калибратор уровня звукового давления	В соответствии с [22] для калибраторов класса 1
Громкоговоритель контрольный	В соответствии с ([23], раздел 4.2)
Заглушенная звукомерная камера ²⁾	В соответствии с ГОСТ ISO 3745 (с диапазоном частот измерений до 20000 Гц)
Термометр лабораторный	Диапазон измерений — от 0 °С до 50 °С. Предел допускаемой — абсолютной погрешности измерений температуры — $\pm 0,3$ °С
Барометр-анероид	Диапазон измерений — от 50 до 110 кПа (от 600 до 850 мм рт.ст). Предел допускаемой основной погрешности — не более $\pm 0,3$ кПа. Цена деления — 0,1 кПа (1 мм рт.ст.)
Гигрометр лабораторный	Диапазон измерений относительной влажности воздуха, % — от 5 до 98. Предел допускаемой абсолютной погрешности измерений влажности воздуха, % — ± 1
<p>1) Специальное программное обеспечение, используемое для формирования (имитации) тестовых (шумовых) сигналов, подлежит аттестации установленным порядком в рамках общей процедуры одобрения типа (аттестации) указанных измерительных систем.</p> <p>2) Измерения параметров микрофонов в заглушенной звукомерной камере проводят в соответствии с [23].</p>	

Приложение Б (обязательное)

Тестовые сигналы и их уровни

Б.1 Речевые и речеподобные сигналы

Искусственные речеподобные тестовые сигналы, используемые для измерений, как узкополосные, так и широкополосные генерируются в соответствии с [11] и [14]. Для составного тестового сигнала CSS для широкополосного УСВ используют дополнительное расширение спектра от 4 до 8 кГц со спадом 5 дБ на октаву в сторону высоких частот с характеристиками, приведенными в [11] на рисунке 6.

Детальная информация об уровнях и длительностях соответствующих тестовых сигналов содержится непосредственно в описании каждого теста.

Все тестовые сигналы, используемые в направлении приема (подаваемые на системный симулятор), должны быть частотно ограничены. Для узкополосных УСВ это достигается использованием полосового фильтра с нижним срезом на частоте 200 Гц и верхним на частоте 4 кГц и крутизной скатов АЧХ не более 24 дБ на октаву. Для широкополосных УСВ используется полосовой фильтр с нижним срезом на частоте 50 Гц и верхним на частоте 8 кГц и крутизной скатов АЧХ не более 24 дБ на октаву.

В направлении передачи все тестовые сигналы искусственного голоса используются без частотного ограничения.

Если используемые в стандарте уровни тестовых сигналов не указаны, то это среднеквадратичные уровни сигналов, полученные усреднением по всей длине сигнала, включая паузы. Расчет уровня активного сигнала (исключая паузы) проводят в соответствии с [21].

Номинальными считают следующие уровни тестовых сигналов:

- 1) Для электрических сигналов в направлении приема: минус 16 дБм0 (типовой уровень сигнала в сети связи);
- 2) Для акустических сигналов в направлении передачи: минус 1,7 дБПа в точке MRP (типовой средний уровень речи, увеличенный на 3 дБ с учетом эффекта громкой связи [6]) или минус 25,7 дБПа в точке HFRP (с учетом коррекции 6.4.2), кроме тестов, проводимых в акустических шумах, в которых человек произвольно повышает громкость голоса (с учетом коррекции по 6.4.4).

Некоторые тесты требуют четкой синхронизации во времени для сигналов, подаваемых в направлениях приема и передачи. При их проведении необходимо учитывать задержки сигналов, возникающие в УСВ, в речевых кодеках и в сетях связи.

Б.2 Шумовые сигналы

Шумовые сигналы используют в некоторых измерениях для имитации внешнего акустического шума в кабине ТС. Они специфичны для каждой марки ТС, поэтому должны быть записаны во время реального движения для каждого из них отдельно, опираясь на несколько типовых шумовых ситуаций-сценариев, приведенных в таблице Г.1.

Испытание УСВ в части громкоговорящей связи в акустических шумах должно быть проведено для всех перечисленных шумовых сценариев. При наличии существенных дополнительных особенностей ТС, влияющих на уровень шумов в кабине, они также должны быть учтены, а список шумовых сценариев во время испытания должен быть расширен.

В целом рекомендуется проводить испытание так, чтобы шумовой сценарий не изменялся на протяжении испытания, а его параметры (ОСШ, скорость движения ТС, спектральный состав шумов и пр.) оставались примерно одинаковыми. Эти условия позволяют проводить воспроизводимые измерения.

Если в описании шумового звукового файла или производителем ТС не указан точный уровень шумовых сигналов, то подразумевается, что для обычной шумовой ситуации он равен минус 24 дБПа(А) (70 дБ SPL), а для наихудшей шумовой ситуации минус 14 дБПа(А) (80 дБ SPL). УЗД шума измеряют в правом ухе искусственной головы манекена HATS (при расположении водителя в кабине слева).

Б.2.1 Запись шумовых сигналов

Запись шумовых сигналов проводят в реальном ТС. Измерительный микрофон размещают как можно ближе к микрофону УСВ.

При наличии в УСВ отладочного цифрового интерфейса, описание которого приведено в приложении В, шумовые сигналы могут быть записаны непосредственно с микрофона УСВ и потом подмешаны в канал передачи цифровым или электрическим способом. Особенно это актуально при использовании в качестве входного преобразователя УСВ микрофонной решетки, так как моделирование внешнего шума в кабине ТС с помощью четырех громкоговорителей не позволяет точно воспроизвести пространственные параметры звукового поля реальных шумовых сигналов, а также шум ветра и другие мешающие воздействия.

Записи акустических шумов проводят для каждой марки испытуемых ТС. Таблица Г.1 содержит рекомендованный список шумовых сценариев, для которых должна быть произведена запись и проверена работа УСВ.

Если целью испытания является сравнение качества работы различных УСВ или алгоритмов, то оно должно быть проведено в одинаковых условиях, используя одинаковые ТС, шумовые сценарии и одинаковые записи шумовых сигналов.

Б.2.2 Воспроизведение шумовых сигналов

В зависимости от целей испытаний рекомендуется три возможных способа воспроизведения шумовых сигналов:

1) Акустический способ

Шум в кабине ТС воспроизводят с помощью четырех громкоговорителей (см. 6.2.1). Два громкоговорителя устанавливают спереди (слева и справа), а два — сзади (слева и справа). Место для установки должно быть выбрано так, чтобы не нарушать прямой видимости между микрофоном УСВ и искусственной головой манекена HATS. Должна быть произведена калибровка усиления каналов воспроизведения по уровню звукового давления и осуществлено выравнивание их АЧХ, включая громкоговорители. Подробная информация приведена в [4].

2) Электрический способ

Шумовые сигналы могут быть подмешаны в сигнал от микрофона(ов) УСВ электрическим способом. При этом должны использоваться записи шумов, выполненные данным типом микрофона УСВ в данной точке размещения в салоне ТС, а в разрыв микрофонной цепи добавлена соответствующая электронная схема, позволяющая смешивать сигналы от нескольких электрических входов, например, как показано на блок-схеме, приведенной на рисунке Б.1. Также необходимо произвести калибровку уровней сигналов и убедиться, что суммирующая схема не вносит дополнительный шум в микрофонные сигналы.

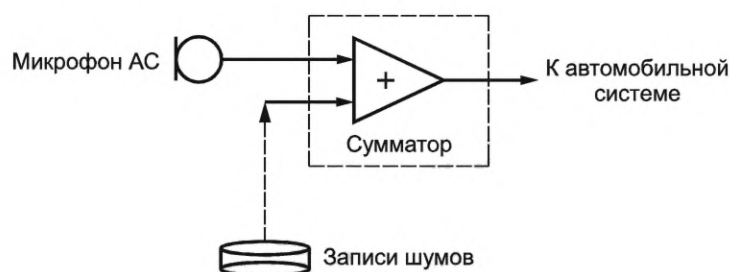


Рисунок Б.1 — Блок-схема электрического способа подмешивания предварительно записанных шумов к тестовым сигналам

3) Цифровой способ

Шумовые сигналы могут быть записаны и позднее подмешаны в сигнал от микрофона УСВ цифровым способом, используя интерфейс DI-S2, показанный на рисунке В.1.

Последние два способа позволяют моделировать акустические шумы сложного типа, например шум ветра, а также учитывать пространственные характеристики шумового поля, что особенно важно при использовании в УСВ направленных микрофонов и микрофонных решеток.

Приложение В (рекомендуемое)

Цифровой интерфейс, используемый при испытаниях

В.1 Разработчиками громкоговорящих УСВ для оценки их характеристик на этапе создания опытных образцов рекомендуется реализовать в УСВ дополнительный отладочный цифровой интерфейс для ввода-вывода сигналов.

Это позволит, с одной стороны, избежать трудоемких акустических измерений, а с другой стороны, даст возможность не использовать системный симулятор при проведении промежуточных измерений.

Использование цифрового интерфейса также рекомендуется при адаптации и настройке УСВ в части громкоговорящей связи под конкретную модель ТС. Окончательные испытания УСВ необходимо проводить стандартным (акустическим и электрическим) способом.

В.2 Рекомендуемый цифровой интерфейс

Цифровой интерфейс предназначен для испытания алгоритмов обработки речи, входящих в УСВ, и рассматривает все УСВ в виде черного ящика, имеющего два направления обработки сигналов — канал приема и канал передачи. Звуковые сигналы на входах и выходах каналов, представленные в цифровом виде, могут быть прочитаны и переданы из УСВ в ПЭВМ для записи в файлы либо прочитаны из файлов на ПЭВМ и переданы в УСВ в реальном масштабе времени. Это позволяет имитировать входные акустические сигналы в канале передачи или входные электрические сигналы в канале приема.

На рисунке В.1 изображен отладочный цифровой интерфейс и возможные точки доступа для чтения—записи сигналов.

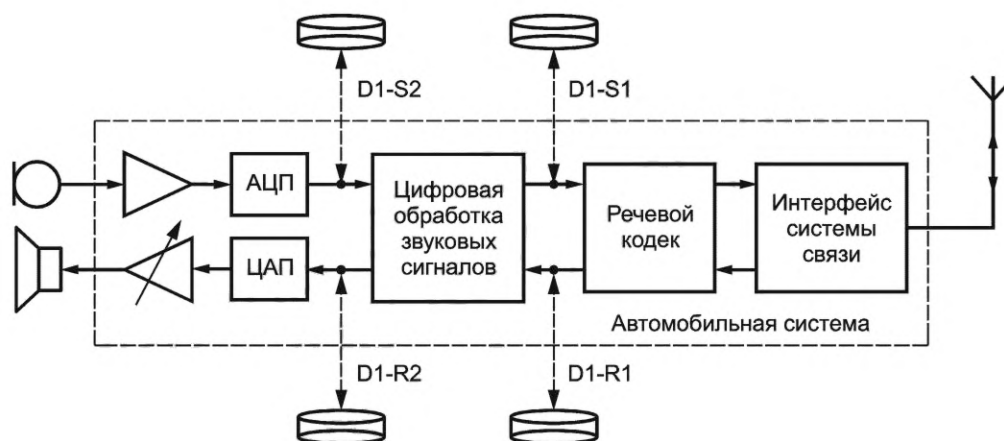


Рисунок В.1 — Отладочный цифровой интерфейс

Точки вида DI-Rx относятся к каналу приема, а вида DI-Sx — к каналу передачи (x — номер контрольной точки).

Точка DI-R1 (Rin) может быть использована для вывода принимаемого сигнала от дальнего абонента и записи его в файл либо для локального ввода такого сигнала из файла на ПЭВМ в УСВ без использования системного симулятора.

Точка DI-R2 (Rout) может быть использована для вывода сигнала, обработанного в канале приема, например с помощью АРУ, реагирующей на изменение уровня шума в кабине ТС.

Точка DI-S2 (Sin) может быть использована для вывода передаваемого сигнала от ближнего абонента, эхо-сигналов и акустических шумов и их записи в файл либо для локального ввода таких сигнала из файла на ПЭВМ в УСВ без использования акустического входа. Последнее обеспечивает хорошую повторяемость эксперимента, возможность использования искусственных тестовых сигналов с заданным ОСШ без использования системы акустической симуляции шума, а также не требует калибровки и фиксации положения манекена HATS.

Точка DI-S1 (Sout) может быть использована для вывода сигналов, обработанных в канале передачи, например с помощью эхокомпенсатора, шумоподавителя, АРУ и прочего и их записи в файл на ПЭВМ.

Анализ передаваемых сигналов в точке DI-S1 исключает процесс кодирования-декодирования в речевых кодеках системы подвижной связи, что необходимо принимать во внимание при оценке сквозного качества передачи речевых сигналов из ТС оператору, так как многие речевые кодеки чрезвычайно чувствительны к уровню шума и имеют низкую разборчивость для речи с ОСШ ниже определенного порога.

Если в узкополосном УСВ реализован цифровой интерфейс, то он должен поддерживать хотя бы один из следующих форматов ввода-вывода:

- 1) линейной ИКМ, 16 бит с частотой дискретизации 8 кГц;
- 2) нелинейной ИКМ, 8 бит с частотой дискретизации 8 кГц, А-закон или μ -закон кодирования — (см. [24]).

Если в широкополосном УСВ реализован цифровой интерфейс, то он должен поддерживать хотя бы один из следующих форматов ввода-вывода:

- 1) линейной ИКМ, 16 бит с частотой дискретизации 16 кГц;
- 2) двухполосной АДИКМ со скоростью 64 Кбит/с (см. [25]).

Если в УСВ для обработки сигналов используются другие частоты дискретизации сигналов, то они также могут быть использованы для организации ввода-вывода тестовых сигналов при условии необходимой передискретизации средствами ПЭВМ.

При реализации цифрового интерфейса акустические и электрические уровни сигналов преобразуются к цифровым уровням. Для цифровых сигналов значение номинального уровня сигналов в контрольных точках выбирает производитель УСВ, исходя из требуемого динамического диапазона сигналов и запаса по перегрузке. Рекомендуемые номинальные уровни цифровых сигналов для узкополосных и широкополосных УСВ приведены в приложении Б.

Аппаратная реализация интерфейса по обмену сигналами в реальном масштабе времени между УСВ и ПЭВМ не стандартизуется и зависит от производителя УСВ. Для проведения испытаний в реальном масштабе времени необходима реализация чтения и записи сигналов по нескольким каналам одновременно с фиксированной задержкой между каналами.

При наличии цифрового интерфейса должно быть реализовано программное обеспечение для ПЭВМ по обмену и записи сигналов с УСВ.

Альтернативным методом испытания алгоритмов обработки сигналов, входящих в УСВ, при их разработке является их моделирование на ПЭВМ с файловым вводом-выводом сигналов.

В.3 Испытание с помощью цифрового интерфейса

Цифровой интерфейс может быть использован для проведения большинства тестов из раздела 7. Если в УСВ реализован цифровой интерфейс, то в целях отладки и анализа работы УСВ рекомендуется провести следующие дополнительные записи и тесты, не доступные в других случаях.

В.3.1 Запись акустических шумов и генерация тестовых сигналов с заданным ОСШ

Для многих испытаний необходимы записи акустических шумов в кабине ТС в том виде, в котором они попадают на вход УСВ через микрофон. Цифровая запись шумов может быть выполнена через интерфейс DI-S2. Далее на ПЭВМ может быть выполнена генерация тестовых сигналов с заданным ОСШ для речи ближнего абонента и их подача на вход УСВ также через интерфейс DI-S2.

В.3.2 Запись речи ближнего абонента

Для многих испытаний необходимы записи речи ближнего абонента (реального или манекена). Цифровая запись речи может быть выполнена через интерфейс DI-S2. Далее на ПЭВМ может быть выполнена генерация тестовых сигналов с заданным ОСШ для речи ближнего абонента и их подача на вход УСВ также через интерфейс DI-S2.

Для тестовых записей речи используются два диктора (мужчины) и еще два диктора (женщины), каждый из которых произносит по несколько фонетически сбалансированных фраз из ГОСТ 16600.

В.3.3 Объективная оценка качества речи в направлении передачи в режиме одностороннего разговора

При использовании цифрового интерфейса может быть проведена объективная оценка качества речи УСВ в направлении передачи в режиме одностороннего разговора по критерию PESQ-MOS, для узкополосных УСВ (см. [26], [27]) и для широкополосных УСВ (см. [28]). Испытания проводят с использованием заранее подготовленных тестовых сигналов, подаваемых через интерфейс DI-S2 и снимаемых через интерфейс DI-S1 и с электрического выхода системного симулятора (в точке POI).

Объективное качество речи по критерию PESQ-MOS, оцениваемое в точке DI-S1 и обозначаемое как MOS-LQO (S1), должно быть выше, чем качество речи на выходе системного симулятора MOS-LQO (POI), так как при этом исключается передача по сети и операция низкоскоростного кодирования речи.

Для узкополосного УСВ необходимо выполнить следующие требования:

$$\text{MOS-LQON}(S1) \geq \text{MOS-LQON}(\text{POI}) \geq 3,0.$$

Для широкополосного УСВ необходимо выполнить следующие требования:

$$\text{MOS-LQOW}(S1) \geq \text{MOS-LQOW}(\text{POI}) \geq 3,6.$$

Значения разности

$$\text{DELTA}_N = \text{MOS-LQON}(S1) \text{ минус } \text{MOS-LQON}(\text{POI}) \text{ и}$$

$$\text{DELTA}_W = \text{MOS-LQOW}(S1) \text{ минус } \text{MOS-LQOW}(\text{POI})$$

можно рассматривать как величину ухудшения качества речи при кодировании и прохождении через системы подвижной связи.

В.3.4 Объективная оценка качества речи в направлении передачи в режиме одновременного двухстороннего разговора

Цифровой интерфейс позволяет организовать измерение искажений передаваемого речевого сигнала в режиме одновременного двухстороннего разговора. Это тест, используя объективный показатель качества речи, позволяет оптимизировать параметры обработки речи в УСВ.

Тестовый сигнал на передачу, содержащий речь ближнего абонента и эхосигналы дальнего абонента записываются через интерфейс DI-S2. Речь ближнего абонента используют как образцовый сигнал для определения степени искажений в процессе одновременного двухстороннего разговора в направлении передачи.

Тестовый сигнал на прием, содержащий речь дальнего абонента, должен быть не коррелирован с сигналами ближнего абонента.

Испытание проводят в такой последовательности:

1) перед началом теста убеждаются в том, что акустический эхокомпенсатор УСВ полностью настроился на текущий эхотракт и находится в режиме максимального эхоподавления. Этого можно добиться, подавая на вход DI-R1 тренировочную последовательность сигналов, а на вход DI-S2 — ее отраженный акустический эхосигнал, получаемый непосредственно от микрофона;

2) для проведения испытания на УСВ подают в реальном времени с двух сторон тестовые речевые сигналы — на вход DI-R1 в направлении приема, а на вход DI-S2 в отраженный акустический эхосигнал от микрофона подмешивают записанный тестовый сигнал речи ближнего абонента на передачу. Для приема и передачи всегда необходимо использовать тестовые записи различных дикторов, чтобы избежать ложного схождения АЭК. В 25 % случаев в направлении приема и передачи необходимо использовать два различных женских голоса, в 25 % случаев — два различных мужских голоса и в 50 % случаев — мужской и женский голоса;

3) в процессе испытания исходный отраженный эхосигнал должен быть сохранен через интерфейс DI-S2, а обработанный речевой сигнал с подавленным эхосигналом — через интерфейс DI-S1;

4) используя исходный тестовый сигнал речи ближнего абонента на передачу как образец и обработанные речевые сигналы, содержащие искажения и снимаемые с точки DI-S1 и на выходе системного симулятора в направлении приема (точка POI), рассчитывают объективные показатели качества речи PESQ-MOS в соответствии с [26] — [28].

Для узкополосного УСВ необходимо выполнить следующие требования:

$$\text{MOS-LQON}(S1) \geq \text{MOS-LQON}(\text{POI}) \geq 2,5$$

Для широкополосного УСВ необходимо выполнить следующие требования:

$$\text{MOS-LQOW}(S1) \geq \text{MOS-LQOW}(\text{POI}) \geq 2,5.$$

Значения разности:

$$\text{DELTAN} = \text{MOS-LQON}(S1) \text{ минус } \text{MOS-LQON}(\text{POI}) \text{ и}$$

$$\text{DELTAW} = \text{MOS-LQOW}(S1) \text{ минус } \text{MOS-LQOW}(\text{POI})$$

можно рассматривать как величину ухудшения качества речи при кодировании и прохождении через системы подвижной связи.

Приложение Г
(обязательное)

Минимальный стандартный набор шумовых сценариев

Таблица Г.1 — Минимальный стандартный набор сценариев для записи шумовых сигналов

Номер	Описание	Скорость, км/ч	Режим работы вентилятора системы кондиционирования/отопления	Окна	Стеклоочистители	Сигнал поворота	Фоновый разговор	Дорожное покрытие
1	Остановка. Движение в городе. Средний шум вентилятора	0	Включен на минимум	Закрываются	Выключены	Выключен	Нет	—
2	Движение в городе. Средний шум вентилятора	60	Включен в среднее положение. Поток воздуха направлен в сторону от микрофона УСВ					Сухая шероховатая дорога
3	Движение по трассе. Низкий шум вентилятора	120	Включен на минимум					

Примечания

1 Погодные условия: температура выше минус 20 °С и ниже плюс 40 °С, ветер не более 5 м/с, осадков нет. Дорога должна быть сухой и достаточно шероховатой, но без выбоин и ухабов. Предпочтительно бетонное покрытие, так как оно вызывает максимальный шум внутри салона ТС. Необходимо убедиться, что поток воздуха из системы вентиляции/кондиционирования/отопления не направлен непосредственно в микрофон, осуществляющий запись акустических шумов внутри салона ТС.

2 Вместо записи шумовых сигналов на скорости 120 км/ч допускается проведение записи на скорости, типичной для движения данного автомобиля по трассе.

Приложение Д (рекомендуемое)

Характеристики электроакустических элементов и методы их оценки

Д.1 В настоящем приложении приведены основные параметры и требования, предъявляемые к микрофонам, используемым в громкоговорящих УСВ, если они допускают тестирование отдельно от УСВ, а само УСВ имеет вход для подключения внешнего микрофона.

Приведенные испытания относятся к проверке одиночных внешних микрофонов (направленных или ненаправленных, пассивных или активных) и не распространяются на микрофонные решетки, использующие дополнительную обработку сигналов (формирования луча диаграммы направленности, очистку от шумов и т. п.).

Если микрофон входит в комплект УСВ, представленного на сертификацию, проведение измерений данного раздела не является обязательным.

Требования к акустическим измерениям, проводимым при испытаниях, установлены в [23].

Испытания микрофонов проводят сначала в стандартных условиях заглушенной звукомерной камеры, а затем в салоне ТС на выбранном для микрофона месте (см. [23]).

Д.2 Измерения в заглушенной звукомерной камере

Целью измерений, проводимых в заглушенной звукомерной камере, является измерение исходных параметров микрофонов в стандартных акустических условиях свободного звукового поля без влияния на их характеристики акустики салона ТС, места крепления и ориентации микрофона. Испытания проводят с применением контрольного громкоговорителя с низким уровнем собственных электромеханических искажений.

Д.3 Чувствительность микрофона

Д.3.1 Процедура измерения чувствительности микрофона УСВ обязательна. Чувствительность измеряют в заглушенной звукомерной камере, а затем проверяют при размещении микрофона в салоне ТС. Требования к чувствительности микрофона УСВ определяет производитель УСВ. Требования по унификации чувствительности УСВ в соответствии с ГОСТ 33464 носят рекомендательный характер.

Д.3.2 Требования

Чувствительность микрофона на частоте 1 кГц, измеренная в направлении максимума его диаграммы направленности, должна быть равна значению, определенному производителем УСВ. Для обеспечения взаимозаменяемости микрофонов рекомендуется унифицировать чувствительность микрофонов для УСВ на уровне $300 \text{ мВ/Па} \pm 3 \text{ дБ}$.

Д.3.3 Способ измерения

1) Измерения должны быть проведены в условиях свободного звукового поля с использованием схемы, приведенной на рисунке 2.

2) Тестируемый микрофон размещают на расстоянии 1 м на линии, проходящей через центр измерительного громкоговорителя.

3) Акустический тестовый сигнал представляет собой синусоидальный сигнал частотой 1 кГц и УЗД, равным 0 дБПа в точке расположения микрофона для невозмущенного звукового поля при отсутствии микрофона.

4) Тестируемый микрофон ориентируют на громкоговоритель по максимуму диаграммы направленности (выходного напряжения).

5) Чувствительность микрофона определяют в мВ/Па.

Примечание — Допустимо в качестве тестового сигнала использовать узкополосный (третьоктавный) шумовой сигнал со средней частотой 1 кГц и УЗД, равным 0 дБПа.

Д.4 Частотная характеристика микрофона

Д.4.1 Требования

Частотная характеристика микрофона УСВ, измеренная в условиях свободного звукового поля, должна лежать в пределах допусков, приведенных в таблице Д.1 для узкополосных УСВ, и в таблице Д.2 — для широкополосных УСВ.

Т а б л и ц а Д.1 — Частотная характеристика микрофонов для узкополосных УСВ

Частота, Гц	Верхняя граница, дБ	Нижняя граница, дБ
200	0	—∞
250	0	—∞

Окончание таблицы Д.1

Частота, Гц	Верхняя граница, дБ	Нижняя граница, дБ
315	0	-14
400	0	-13
500	0	-12
630	0	-11
800	0	-10
1000	0	-8
1300	+2	-8
1600	+3	-8
2000	+4	-8
2500	+4	-8
3100	+4	-8
4000	+4	-∞

Таблица Д.2 — Частотная характеристика микрофонов для широкополосных УСВ

Частота, Гц	Верхний предел, дБ	Нижний предел, дБ
100	0	-∞
125	0	-∞
200	0	-14
315	0	-13
400	0	-12
500	0	-11
630	0	-10
1000	+0	-8
1300	+2	-8
1600	+3	-8
2000	+4	-8
3100	+4	-8
4000	+4	-8
8000	+4	-∞

АЧХ микрофона должна быть плоской в диапазоне от 200 Гц до 4 кГц для узкополосных и от 100 Гц до 7 кГц для широкополосных УСВ.

Д.4.2 Способ измерения

1) Измерения должны быть проведены в условиях свободного звукового поля с использованием схемы, приведенной на рисунке 2.

2) Тестируемый микрофон размещают на расстоянии 1 м на линии, проходящей через центр измерительного громкоговорителя.

3) Акустические тестовые сигналы представляют собой синусоидальные сигналы заданных частот с УЗД, равными 0 дБПа в точке расположения микрофона для невозмущенного звукового поля при отсутствии микрофона.

4) Тестируемый микрофон ориентируют на громкоговоритель по максимуму выходного напряжения на частоте 1 кГц.

5) Чувствительность микрофона для всех частот определяют в мВ/Па.

Д.5 Уровень гармонических искажений микрофона

Д.5.1 Требования

Полный коэффициент гармонических искажений микрофона для тестовых синусоидальных сигналов с УЗД, равным 0 дБПа, должен быть не более 1 %.

Д.5.2 Способ измерения

1) Измерения должны быть проведены в условиях свободного звукового поля с использованием схемы, приведенной на рисунке 2.

2) Тестируемый микрофон размещают на линии, проходящей через центр измерительного громкоговорителя.

3) Акустические тестовые сигналы представляют собой синусоидальные сигналы частотами 300 Гц, 500 Гц и 1 кГц для узкополосных УСВ и 300 Гц, 500 Гц, 1 кГц и 2 кГц — для широкополосных УСВ и УЗД, равным 0 дБПа в точке расположения микрофона для невозмущенного звукового поля при отсутствии микрофона.

4) Тестируемый микрофон ориентируют на громкоговоритель по максимуму ДН на частоте 1 кГц.

5) Полный коэффициент гармонических искажений микрофона определяют в процентах для каждой из частот. Измерение проводят в рабочей полосе частот УСВ.

Примечания

1 Предварительно, с помощью измерительного микрофона, необходимо проверить, что сам контрольный громкоговоритель на данных частотах при данном УЗД имеет искажения меньше, чем у тестируемого микрофона.

2 Необходимо убедиться, что при УЗД ниже 0 дБПа искажения микрофона УСВ также не превышают заданного значения.

Д.6 Максимальный уровень звукового давления

Д.6.1 Максимальный УЗД микрофона УСВ определяют как уровень, ограниченный гармоническими искажениями микрофона.

Д.6.2 Требования

Максимальный УЗД, ограниченный искажениями микрофона, равными 3 % для тестового сигнала с частотой 1 кГц, должен быть не менее 12 дБПа (106 дБ SPL) для микрофонов с типовой чувствительностью 300 мВ/Па.

Д.6.3 Способ измерения

1) Измерения должны быть проведены в условиях свободного звукового поля с использованием схемы, приведенной на рисунке 2.

2) Тестируемый микрофон размещают на линии, проходящей через центр измерительного громкоговорителя.

3) Акустический тестовый сигнал представляет собой синусоидальный сигнал частотой 1 кГц и с плавно повышаемым УЗД, пока уровень искажений микрофона не достигнет 3 %.

4) Тестируемый микрофон ориентируют на громкоговоритель по максимуму ДН.

5) УЗД в точке расположения микрофона для невозмущенного звукового поля при отсутствии микрофона выражают в дБ SPL или дБПа (см. приложение Ж).

Примечания

1 Предварительно, с помощью измерительного микрофона, необходимо проверить, что сам контрольный громкоговоритель на данной частоте при данных УЗД имеет искажения меньше, чем у тестируемого микрофона.

2 При правильной конструкции микрофона его максимальный УЗД ограничен не механической конструкцией, а электрическими искажениями, возникающими вследствие ограничения в измерительной схеме. Для микрофона чувствительностью 300 мВ/Па при УЗД, равном 106 дБ SPL, размах V_{pp} синусоидального сигнала на выходе достигает 3,3 В.

Д.7 Собственный шум микрофона

Д.7.1 Требования

Собственный шум микрофона при чувствительности 300 мВ/Па должен быть не более минус 72 дБВ(А) [допустимо — не более минус 66 дБВ(А) при условии, что шум микрофона не ухудшает показатели уровня шума УСВ на передачу].

Д.7.2 Способ измерения

1) Тестовый сигнал не используют.

2) Питание микрофона необходимо осуществлять от источника с низким уровнем собственных шумов.

3) Собственный шум микрофона измеряют на выходе схемы, приведенной на рисунке 2, в диапазоне частот между 100 Гц и 4 кГц, используя псофометрическое частотное взвешивание по кривой А.

4) Собственный шум выражают в дБВ(А).

Примечание — Необходимо убедиться, что окружающий акустический шум ниже, чем эквивалентный собственный шум микрофона, выраженный в дБ SPL (см. приложение Ж).

Д.8 Пространственная избирательность

Д.8.1 Пространственную избирательность микрофона описывают его диаграммой направленности, характеризующей зависимость чувствительности микрофона от угла падения плоской звуковой волны.

Отношение фронт/тыл — это отношение между чувствительностью в направлении максимума диаграммы направленности микрофона к чувствительности в направлении минимума диаграммы направленности, измеренное на частоте 1 кГц и выраженное в децибелах.

Д.8.2 Требования

Для достижения необходимого подавления фонового шума в салоне ТС рекомендуемое отношение фронт/тыл должно быть не менее 10 дБ.

Примечание — Конечный выигрыш по значению ОСШ зависит от места крепления и ориентации микрофона в салоне ТС. При нерациональном размещении остронаправленный микрофон может иметь худшие результаты по сравнению со слабонаправленным.

Д.8.3 Способ измерения

1) Измерения должны быть проведены в условиях свободного звукового поля с использованием схемы, приведенной на рисунке 2.

2) Тестируемый микрофон размещают на расстоянии 1 м на линии, проходящей через центр измерительного громкоговорителя.

3) Акустический тестовый сигнал представляет собой синусоидальный сигнал с частотой 1 кГц и УЗД, равным 0 дБПа в точке расположения микрофона для невозмущенного звукового поля при отсутствии микрофона.

4) Для первого измерения тестируемый микрофон ориентируют на громкоговоритель по максимуму ДН. Для второго измерения тестируемый микрофон ориентируют на громкоговоритель по минимуму ДН. Если точное положение минимума неизвестно, оно должно быть определено с помощью вращения микрофона.

5) Отношение фронт/тыл определяют в децибелах.

Д.9 Измерения в салоне ТС

Цель измерений, проводимых в салоне ТС, — это выбор наилучшего места расположения микрофона УСВ, его ориентации и оценка влияния акустики салонов ТС на его параметры. Испытания проводят с применением устройства «искусственный рот», расположенного в голове манекена HATS.

Д.9.1 Выбор расположения микрофона в салоне ТС

Оптимальное расположение микрофона индивидуально для каждого типа ТС и должно быть выбрано экспериментальным путем на основе общих рекомендаций:

1) микрофон должен быть расположен как можно ближе к диктору, так чтобы находиться в ближней зоне его акустического поля (обычно не дальше 50—100 см), в которой прямой звуковой луч имеет энергию больше, чем суммарная энергия отраженных лучей, и уровень реверберации низок. Это условие значительно влияет на разборчивость речи и ее спектральный состав;

2) энергия прямого луча голоса диктора обратно пропорциональна квадрату расстояния до микрофона, а энергия акустического шума не зависит от расстояния до диктора, поэтому увеличение расстояния приводит к понижению ОСШ для речевого сигнала. Одиночный микрофон, расположенный близко к диктору, может иметь лучшее ОСШ, чем микрофонная решетка, расположенная дальше от него;

3) между микрофоном и ртом диктора не должно быть препятствий. Препятствия уменьшают ОСШ и усиливают реверберацию;

4) направление максимума диаграммы направленности микрофона должно в среднем совпадать с направлением на рот диктора;

5) микрофон УСВ должен быть защищен от прямых потоков воздуха в салоне ТС, возникающих от открытых окон, системы кондиционирования и пр.;

6) микрофон УСВ должен быть защищен от ограничения (насыщения), вызываемого близким расположением динамиков, особенно низкочастотных, вибрацией воздуха в салоне ТС из-за работы двигателя, перепадов давления;

7) микрофон УСВ должен быть хорошо подвешен, чтобы исключить попадание в канал передачи шума за счет вибрации корпуса ТС.

При измерении параметров микрофона в салоне ТС рекомендуется использовать питание микрофона от сети ТС или от УСВ.

Д.10 Чувствительность микрофона в салоне ТС

Д.10.1 Чувствительность микрофона измеряют в соответствии с [23], в салоне ТС проверяют, что используемый микрофон и место его размещения в салоне ТС позволяют развивать необходимое напряжение на входе УСВ. Требования к номинальному входному уровню УСВ определяет производитель УСВ. Требования по унификации номинального входного уровня в соответствии с ГОСТ 33464 носят рекомендательный характер.

Д.10.2 Требования

Для акустического сигнала с уровнем звукового давления в точке MRP, равным 0 дБПа, рекомендуемый уровень сигнала на выходе микрофона должен быть $19 \text{ мВ} \pm 3 \text{ дБ}$, что эквивалентно чувствительности микрофона 300 мВ/Па и измерению, проводимому в заглушенной звукомерной камере на расстоянии 50 см между микрофоном и точкой MRP.

Учитывая возможные отличия в чувствительности микрофонов, в их акустическом дизайне и расположении в салоне данное требование может быть скорректировано производителем УСВ.

Д.10.3 Способ измерения

- 1) Измерения в салоне ТС должны быть проведены с использованием схемы, приведенной на рисунке 2.
- 2) Акустический тестовый сигнал представляет собой узкополосный (третьоктавный) шумовой сигнал со средней частотой 1 кГц и УЗД, равным 0 дБПа в контрольной точке рта MRP.
- 3) Выходное напряжение микрофона измеряют в милливольтках.

Д.11 Частотная характеристика микрофона в салоне ТС

Д.11.1 Частотную характеристику микрофона определяют в соответствии с [23], в салоне ТС проверяют, что используемый микрофон и место его размещения позволяют соблюдать требуемые допуски АЧХ на передачу для УСВ с учетом влияния акустики салона ТС.

Д.11.2 Требования

Частотную характеристику микрофона в ТС проверяют от контрольной точки рта MRP до электрического выхода измерительной схемы, приведенной на рисунке 2.

Требования к относительным допускам на АЧХ микрофонов в салоне ТС для узкополосных УСВ в направлении передачи приведены в таблице Д.3, а для широкополосных УСВ — в таблице Д.4. Для промежуточных частот можно использовать линейную интерполяцию в двойном логарифмическом масштабе.

Т а б л и ц а Д.3 — Частотная характеристика микрофонов для узкополосных УСВ

Частота, Гц	Верхний предел, дБ	Нижний предел, дБ
200	0	—∞
250	0	—∞
315	0	–14
400	0	–13
500	0	–12
630	0	–11
800	0	–10
1000	0	–8
1300	2	–8
1600	3	–8
2000	4	–8
2500	4	–8
3100	4	–8
4000	4	—∞

Таблица Д.4 — Частотная характеристика микрофонов для широкополосных УСВ

Частота, Гц	Верхний предел, дБ	Нижний предел, дБ
100	4	—∞
300	4	—4
1000	4	—4
5000	8,5	—4
6300	9	—7
8000	9	—∞

АЧХ чувствительности микрофона для УСВ должна быть плоской в диапазоне от 200 Гц до 4 кГц для узкополосных и от 100 Гц до 7 кГц для широкополосных УСВ. Более предпочтительной может быть АЧХ, осуществляющая дополнительное частотное взвешивание, например завал АЧХ в сторону НЧ и небольшой подъем на ВЧ в пределах указанных допусков.

Д.11.3 Способ измерения

- 1) Измерения в салоне ТС должны быть проведены с использованием схемы, приведенной на рисунке 2.
- 2) Акустический тестовый сигнал представляет собой искусственный голос в соответствии с [8], периодический широкополосный шумовой сигнал или CS сигнал в соответствии с [18]. Искусственный рот должен быть откалиброван и выровнен в точке MRP. УЗД тестового сигнала в точке HATS-HFRP устанавливают равным минус 28,7 дБПа (уровень, усредненный на всей длине тестового сигнала).
- 3) Спектральную плотность мощности тестового сигнала, измеренную в точке MRP, используют как исходную при расчете АЧХ УСВ в направлении передачи.
- 4) Частотную характеристику чувствительности микрофона определяют в третьоктавных частотных полосах (см. [16]) в диапазоне частот от 100 Гц до 4 кГц для узкополосных УСВ и в диапазоне от 100 Гц до 8 кГц — для широкополосных УСВ. Для расчета уровня сигнала в каждой частотной полосе используют усреднение на всей длине тестового сигнала.
- 5) Чувствительность микрофона выражают в дБВ/Па (см. приложение Ж).

Д.12 Направленные свойства микрофона в салоне ТС

Д.12.1 Требования

Рекомендуемое улучшение ОСШ для речи водителя в шумах, обеспечиваемое направленными свойствами микрофоном УСВ, должно быть не менее 3 дБ по сравнению с ненаправленным широкополосным микрофоном, расположенным в том же месте после учета влияния различий в частотном взвешивании сигналов.

Д.12.2 Способ измерения

- 1) Внешние условия тестирования должны соответствовать разделу 6. Измерения в салоне ТС должны быть проведены с использованием схемы, приведенной на рисунке 2.
- 2) Должны быть протестированы все типы внешних акустических шумов, в соответствии со сценариями, приведенными в таблице Г.1. Шумы должны быть включены не менее чем за 5 с до начала проведения измерений для того, чтобы было время для адаптации алгоритмов шумопонижения (см. [8]), если они используются.
- 3) Сначала в направлении передачи включают только мешающий шумовой сигнал с заданным УЗД, который записывается на выходе измерительной схемы, приведенной на рисунке 2. Для расчета уровня шума (обозначаемого LN_hft_mic) используют частотное взвешивание по кривой А и усреднение в полосе частот между 200 Гц и 4 кГц для узкополосной УСВ и в полосе частот между 100 Гц и 8 кГц для широкополосной УСВ. Уровень шума выражают в дБВ/Па(А) (см. приложение Ж).
- 4) Затем в направлении передачи подают только полезный сигнал (без шума). В качестве сигнала используется CSS (см. [11]) с длительностью более двух элементарных последовательностей. Для расчета уровня речи (обозначаемого LS_hft_mic) используется частотное взвешивание по кривой А и усреднение в полосе частот между 200 Гц и 4 кГц для узкополосной УСВ и в полосе частот между 100 Гц и 8 кГц для широкополосной УСВ. Уровень речи выражают в дБВ/Па(А), (см. приложение Ж).
- 5) Для полезного сигнала (без шума) определяют реальную частотную характеристику микрофона УСВ на передачу в соответствии с Д.2.2, которую запоминают и используют в дальнейшем для нормирования.
- 6) Для микрофона УСВ рассчитывают ОСШ, определяемое как: $SNR_{hft_mic} = LS_{hft_mic} - LN_{hft_mic}$.
- 7) Ненаправленный измерительный микрофон с плоской частотной характеристикой размещают как можно ближе к микрофону УСВ. Используя CSS сигнал как и для микрофона УСВ, для ненаправленного микрофона проводят измерения его реальной частотной характеристики, которая затем взвешивается на частотную характери-

стику микрофона УСВ, полученную на этапе 5. Это необходимо для того, чтобы различия в частотном взвешивании двух микрофонов не влияли на сравнение их направленных свойств.

8) Этапы 3) — 4) повторяют, используя ненаправленный микрофон с учетом дополнительного взвешивания его АЧХ. Измеренный уровень для шума обозначают как $LN_{\text{omni_mic}}$, а для речи — $LS_{\text{omni_mic}}$.

9) Для ненаправленного микрофона рассчитывают ОСШ, определяемое как $SNR_{\text{omni_mic}} = LS_{\text{omni_mic}}$ минус $LN_{\text{omni_mic}}$.

10) Улучшение ОСШ для направленного микрофона по сравнению с ненаправленным оценивается как $SNR_{\text{hft_mic}}$ минус $SNR_{\text{omni_mic}}$.

Приложение Е
(рекомендуемое)

Разборчивость речи в каналах передачи и приема

Е.1 Оценку разборчивости речи проводят методом артикуляционных испытаний, изложенным в ГОСТ 16600 и дающим объективные и устойчиво повторяемые результаты. Данный метод оценки является стандартным при оценке разборчивости аппаратуры радиосвязи и проводной телефонии.

Е.2 Требования

Е.2.1 Оценку разборчивости речи УСВ, установленного в салоне ТС, в режиме громкоговорящей связи проводят в каналах передачи и приема отдельно, как в тишине, так и в акустических шумах внутри ТС.

Е.2.2 В режиме одностороннего разговора в условиях тишины разборчивость речи громкоговорящей связи УСВ должна соответствовать классу не ниже первого, а при наличии мешающего акустического шума — не ниже второго в соответствии с ГОСТ 16600—72 (таблица 1).

Е.2.3 Если требования к виду и уровню шумов не определены производителем ТС, то минимальный уровень звукового давления фоновых акустических шумов в салоне ТС для обычной шумовой ситуации принимают равным минус 24 дБПа(А) (70 дБ SPL), а для наихудшей — минус 14 дБПа(А) (80 дБ SPL).

Е.2.4 По пятибалльным шкалам оценки указанных признаков средний балл для узкополосных УСВ должен быть не ниже 3,0, а для широкополосных УСВ — не ниже 3,6 при работе в тишине и при обычном уровне шума (зависит от типа ТС и шумового сценария).

Приложение Ж
(справочное)

Единицы величин в области акустических измерений, используемые при испытаниях

дБм (dBm) — уровень мощности электрического сигнала относительно 1 мВт, выраженный в децибелах.

дБм0 (dBm0) — уровень мощности электрического сигнала, измеренный в дБм в эталонной точке тракта связи с нулевым относительным уровнем. При сопротивлении нагрузки 600 Ом уровень 0 дБм соответствует эффективному (rms) уровню напряжения 0,775 В или минус 2,2 дБВ.

dBov — эффективный (rms) уровень цифрового сигнала в децибелах по отношению к максимально возможной для данной разрядной сетки амплитуде (началу ограничения) цифрового сигнала. Максимально возможный неискаженный уровень цифрового сигнала всегда лежит ниже уровня 0 dBov на значение своего пик-фактора, выраженное в децибелах. Например, для синусоидального сигнала максимальный неискаженный уровень цифрового сигнала равен минус 3,01 dBov.

Соотношение между цифровыми и электрическими уровнями сигналов задают в АЦП/ЦАП. В телефонии для узкополосной речи с частотой дискретизации 8 кГц за точку перегрузки (начала ограничения) аналогового синусоидального сигнала принимают уровень, равный +3,15 дБм0 для А-закона кодирования и +3,18 дБм0 для μ-закона (см. [24]). Поэтому соотношение цифровых и электрических уровней будет:

$$Y \text{ [dBov]} = X \text{ [dBm0]} \text{ минус } 6,15 \text{ (для А-закона кодирования),}$$

$$Y \text{ [dBov]} = X \text{ [dBm0]} \text{ минус } 6,18 \text{ (для } \mu\text{-закона кодирования),}$$

т. е. электрический сигнал номинального уровня минус 16 дБм0 будет соответствовать цифровому сигналу с уровнем минус 22 dBov.

Для широкополосной речи с частотой дискретизации 16 кГц (см. [25]) за точку перегрузки (начала ограничения) аналогового синусоидального сигнала принимают уровень плюс 9 дБм0, поэтому соотношение цифровых и электрических уровней будет:

$$Y \text{ [dBov]} = X \text{ [dBm0]} \text{ минус } 12,$$

т. е. электрический сигнал номинального уровня минус 16 дБм0 будет соответствовать цифровому сигналу с уровнем минус 28 dBov.

Кбит/с (kbit/s) — скорость передачи цифрового потока.

дБПа (dBPa) — уровень звукового давления акустического сигнала по отношению к 1 Па, выраженный в децибелах.

дБ(A) — (dB(A)) — А-взвешенный (частотно-взвешенный по кривой А) уровень шума в салоне ТС.

дБПа(A) (dBPa(A)) — А-взвешенный (частотно-взвешенный по кривой А) уровень звукового давления акустического сигнала по отношению к 1 Па, выраженный в децибелах.

дБ SPL (dB SPL) — уровень звукового давления (SPL) акустического сигнала относительно 20 мкПа, выраженный в децибелах. Шкала SPL удобна для измерения уровня громкости звуковых сигналов. Уровень громкости 0 дБ SPL приблизительно соответствует порогу слышимости, а уровень 120 дБ SPL — болевому порогу слуха человека. УЗД 0 дБПа соответствуют 94 дБ SPL (0 dBPa=94 dB SPL).

дБВ (dBV) — уровень напряжения электрического сигнала относительно 1 В, выраженный в децибелах.

дБВ(A) (dBV(A)) — А-взвешенный (частотно-взвешенный по кривой А) уровень напряжения электрического сигнала относительно 1 В, выраженный в децибелах.

дБВ/Па (dBV/Pa) — чувствительность передающей части УСВ, В/Па, приведенная к 1 В/1 Па и выраженная в дБ.

дБПа/В (dBPa/V) — чувствительность приемной части УСВ, Па/В, приведенная к 1 Па/1 В и выраженная в дБ.

дБм0(A) (dBm0(A)) — А-взвешенный уровень мощности электрического сигнала, измеренный в дБм в эталонной точке тракта связи с нулевым относительным уровнем, выраженный в децибелах.

дБм0(P) (dBm0(P)) — P-взвешенный уровень мощности электрического сигнала, измеренный в дБм в эталонной точке тракта связи с нулевым относительным уровнем, выраженный в децибелах (см. [29]).

Библиография

- | | | |
|------|--|---|
| [1] | Технический регламент
Таможенного союза
ТР ТС 018/2011 | О безопасности колесных транспортных средств |
| [2] | ITU-T P.79 | Recommendation ITU-T P.79. Calculation of loudness ratings for telephone sets (Рекомендация МСЭ-Т P.79. Расчет показателей громкости телефонных аппаратов) |
| [3] | ITU-T P.58 | Recommendation ITU-T P.58. Head and torso simulator for telephonometry (Рекомендация МСЭ-Т P.58. Имитатор головы и торса для применения в телефонометрии) |
| [4] | ETSI EG 202
396-1:2011 | Speech and multimedia Transmission Quality (STQ); Speech quality performance in the presence of background noise; Part 1: Background noise simulation technique and background noise database (Качество передачи речи и мультимедиа. Оценка качества обработки речи в присутствии фонового шума. Часть 1. Звуковая база и техника имитации фонового шума) |
| [5] | ITU-T P.51 | Recommendation ITU-T P.51. Artificial mouth (Рекомендация МСЭ-Т P.51 Искусственный рот) |
| [6] | ITU-T P.340 | Recommendation ITU-T P.340. Transmission characteristics and speech quality parameters of hands-free terminals (Рекомендация МСЭ-Т P.340. Характеристики передачи и параметры качества речи громкоговорящих телефонных терминалов) |
| [7] | ITU-T P.581 | Recommendation ITU-T P.581. Use of head and torso simulator (HATS) for hands-free terminal testing (Рекомендация МСЭ-Т P.581. Использование имитатора головы и торса для тестирования терминалов без микротелефонной трубки) |
| [8] | ITU-T G.160 | Recommendation ITU-T G.160. Voice enhancement devices (Рекомендация МСЭ-Т G.160. Устройства улучшения речевых сигналов) |
| [9] | ITU-T P.1100 | Recommendation ITU-T P.1100. Narrowband hands-free communications in motor vehicles (Рекомендация МСЭ-Т P.1100. Узкополосная речевая связь без микротелефонной трубки в моторизованных транспортных средствах) |
| [10] | ITU-T P.1110 | Recommendation ITU-T P.1110. Wideband hands-free communications in motor vehicles (Рекомендация МСЭ-Т P.1110. Широкополосная речевая связь без микротелефонной трубки в моторизованных транспортных средствах) |
| [11] | ITU-T P.501 | Recommendation ITU-T P.501. Test signals for use in telephonometry (Рекомендация МСЭ-Т P.501. Тестовые сигналы для использования в телефонометрии) |
| [12] | ITU-T P.341 | Recommendation ITU-T P.341. Transmission characteristics for wideband (150—7000 Hz) digital hands-free telephony terminals (Рекомендация МСЭ-Т P.341. Характеристики передачи широкополосных (150—7000 Гц) цифровых телефонных терминалов без микротелефонной трубки) |
| [13] | ITU-T P.342 | Recommendation ITU-T P.342. Transmission characteristics for narrow-band digital loudspeaking and hands-free telephony terminals (Рекомендация МСЭ-Т P.342. Характеристики передачи узкополосных цифровых громкоговорящих телефонных терминалов) |
| [14] | ITU-T P.50 | Recommendation ITU-T P.50. Artificial voices (Рекомендация МСЭ-Т P.50. Искусственные голоса) |
| [15] | ITU-T P.57 | Recommendation ITU-T P.57. Artificial ears (Рекомендация МСЭ-Т P.57. Искусственные уши) |

- [16] IEC 61260—1:2014 Electroacoustics — Octave-band and fractional-octave-band filters — Part 1: Specifications (Электроакустика. Фильтры полосовые шириной, равной октаве или части октавы. Часть 1. Технические условия)
- [17] Правила ООН №144-01 Единообразные предписания, касающиеся систем вызова экстренных служб (СВЭС)
- [18] ITU-T G.122 Recommendation ITU-T G.122. Influence of national systems on stability and talker echo in international connections (Рекомендация МСЭ-Т G.122. Влияние параметров национальных сетей на стабильность и эхосигналы при международных соединениях)
- [19] ITU-T P.502 Recommendation ITU-T P.502. Objective test methods for speech communication systems using complex test signals (Рекомендация МСЭ-Т P.502. Методы объективного тестирования систем передачи речи с использованием специальных тестовых сигналов)
- [20] ITU-T P.502 A1 Recommendation ITU-T P.502 Amendment 1. Objective test methods for speech communication systems using complex test signals. Amendment 1: New Appendix III — Automated double talk analysis procedure (Рекомендация МСЭ-Т P.502, Поправка 1. Методы объективного тестирования систем передачи речи с использованием специальных тестовых сигналов. Новое приложение 3. Автоматическая процедура анализа параметров в режиме двухстороннего разговора)
- [21] ITU-T P.56 Recommendation ITU-T P.56. Objective measurement of active speech level (Рекомендация МСЭ-Т P.56. Объективное измерение уровня активной речи)
- [22] IEC 60942:2017* Electroacoustics — Sound calibrators (Электроакустика. Калибраторы звука)
- [23] IEC 60268-4 (2018) Sound system equipment — Part 4: Microphones (Оборудование для электроакустических систем. Часть 4. Микрофоны)
- [24] ITU-T G.711 Recommendation ITU-T G.711. Pulse code modulation (PCM) of voice frequencies (Рекомендация МСЭ-Т G.711. Импульсно-кодовая модуляция речевых сигналов).
- [25] ITU-T G.722 Recommendation ITU-T G.722. 7 kHz audio-coding within 64 kbit/s (Рекомендация МСЭ-Т G.722. Кодирование аудиосигналов в полосе частот до 7 кГц со скоростями не более 64 Кбит/с)
- [26] ITU-T P.862 Recommendation ITU-T P.862. Perceptual evaluation of speech quality (PESQ): An objective method for end-to-end speech quality assessment of narrow-band telephone networks and speech codecs (Рекомендация МСЭ-Т P.862. Оценка восприятия качества речи: Объективный метод сквозной оценки качества речи для узкополосных телефонных сетей и речевых кодеков)
- [27] ITU-T P.862.1 Recommendation ITU-T P.862.1. Mapping function for transforming P.862 raw result scores to MOS-LQO (Рекомендация МСЭ-Т P.862.1. Функция отображения оценок P.862 в шкалу MOS-LQO)
- [28] ITU-T P.862.2 Recommendation ITU-T P.862.2. Wideband extension to Recommendation P.862 for the assessment of wideband telephone networks and speech codecs (Рекомендация МСЭ-Т P.862.2. Добавление к рекомендации МСЭ-Т P.862 для оценки широкополосных телефонных сетей и речевых кодеков)
- [29] ITU-T O.41 Recommendation ITU-T O.41, Psophometer for use on telephone-type circuits (Рекомендация МСЭ-Т O.41. Псофометр для использования на схемах телефонного типа)

* В Российской Федерации действует ГОСТ Р МЭК 60942—2009 «Калибраторы акустические. Технические требования к испытаниям».

Ключевые слова: устройство/система вызова экстренных оперативных служб, акустический эхокомпенсатор, ближний абонент, дальний абонент, искусственный рот, искусственное ухо, испытания, качество громкоговорящей связи, показатель ослабления громкости приема (передачи), узкополосный речевой сигнал, широкополосный речевой сигнал

Редактор *Н.А. Аргунова*
Технический редактор *В.Н. Прусакова*
Корректор *С.И. Фирсова*
Компьютерная верстка *М.В. Малеевой*

Сдано в набор 24.10.2023. Подписано в печать 09.11.2023. Формат 60×84%. Гарнитура Ариал.
Усл. печ. л. 7,90. Уч.-изд. л. 7,15.

Подготовлено на основе электронной версии, предоставленной разработчиком стандарта

Создано в единичном исполнении в ФГБУ «Институт стандартизации»
для комплектования Федерального информационного фонда стандартов,
117418 Москва, Нахимовский пр-т, д. 31, к. 2.
www.gostinfo.ru info@gostinfo.ru