
ФЕДЕРАЛЬНОЕ АГЕНТСТВО
ПО ТЕХНИЧЕСКОМУ РЕГУЛИРОВАНИЮ И МЕТРОЛОГИИ



НАЦИОНАЛЬНЫЙ
СТАНДАРТ
РОССИЙСКОЙ
ФЕДЕРАЦИИ

ГОСТ Р
71147—
2023

Нефтяная и газовая промышленность

АРКТИЧЕСКИЕ ОПЕРАЦИИ

**Проектирование систем управления
ледовой обстановкой**

Издание официальное

Москва
Российский институт стандартизации
2024

Предисловие

1 РАЗРАБОТАН Обществом с ограниченной ответственностью «Научно-исследовательский институт природных газов и газовых технологий — Газпром ВНИИГАЗ» (ООО «Газпром ВНИИГАЗ»)

2 ВНЕСЕН Техническим комитетом по стандартизации ТК 023 «Нефтяная и газовая промышленность»

3 УТВЕРЖДЕН И ВВЕДЕН В ДЕЙСТВИЕ Приказом Федерального агентства по техническому регулированию и метрологии от 11 декабря 2023 г. № 1548-ст

4 ВВЕДЕН ВПЕРВЫЕ

Правила применения настоящего стандарта установлены в статье 26 Федерального закона от 29 июня 2015 г. № 162-ФЗ «О стандартизации в Российской Федерации». Информация об изменениях к настоящему стандарту публикуется в ежегодном (по состоянию на 1 января текущего года) информационном указателе «Национальные стандарты», а официальный текст изменений и поправок — в ежемесячном информационном указателе «Национальные стандарты». В случае пересмотра (замены) или отмены настоящего стандарта соответствующее уведомление будет опубликовано в ближайшем выпуске ежемесячного информационного указателя «Национальные стандарты». Соответствующая информация, уведомление и тексты размещаются также в информационной системе общего пользования — на официальном сайте Федерального агентства по техническому регулированию и метрологии в сети Интернет (www.rst.gov.ru)

© Оформление. ФГБУ «Институт стандартизации», 2024

Настоящий стандарт не может быть полностью или частично воспроизведен, тиражирован и распространен в качестве официального издания без разрешения Федерального агентства по техническому регулированию и метрологии

Содержание

1 Область применения	1
2 Нормативные ссылки	2
3 Термины, определения, обозначения и сокращения	3
3.1 Термины и определения	3
3.2 Обозначения	7
3.3 Сокращения	8
4 Общие положения	8
5 Исходные данные для проектирования	12
5.1 Требования к составу исходных данных	12
5.2 Метеорологические данные	13
5.3 Гидрологические данные	13
5.4 Данные о ледовых условиях	14
5.5 Методы получения и использования специализированной климатической информации	15
6 Обеспечение оперативной информацией	16
6.1 Требования к составу оперативной информации	16
6.2 Требования к организации оперативных наблюдений	17
6.3 Номенклатура необходимой прогностической продукции	18
7 Система принятия решений	19
7.1 Внутренняя структура и принципы функционирования системы принятия решений	19
7.2 Критерии определения функциональных зон системы управления ледовой обстановкой	20
7.3 Расчет времени для прекращения технологических операций (времени T)	21
7.4 Оценка ледовых угроз	21
7.5 Тревожные оповещения о ледовых угрозах	24
8 Активные воздействия на ледяной покров	24
8.1 Основные принципы планирования активных воздействий на опасные ледяные образования	24
8.2 Воздействие на морской лед	25
8.3 Воздействие на айсберги	28
9 Флот поддержки системы управления ледовой обстановкой	28
9.1 Состав и номенклатура группировки судов флота поддержки системы управления ледовой обстановкой	28
9.2 Состав и компетенции экипажей судов флота поддержки системы управления ледовой обстановкой	30
10 Система мониторинга	31
10.1 Требования к проведению мониторинга	31
10.2 Мониторинг ледовой обстановки	32
10.2.1 Фоновый мониторинг	32
10.2.2 Локальный мониторинг	32
10.2.3 Технические средства мониторинга ледовой обстановки	32
11 План управления ледовой обстановкой	33
Приложение А (справочное) Термины, характеризующие ледяной покров морей	38
Приложение Б (справочное) Гидрометеорологические термины	41
Приложение В (рекомендуемое) Функциональные зоны поддержки системы управления ледовой обстановкой	43

ГОСТ Р 71147—2023

Приложение Г (справочное) Пример установления функциональных зон поддержки системы управления ледовой обстановкой.	46
Приложение Д (справочное) Тактические методы работы ледоколов при разрушении ледяных полей.	49
Приложение Е (справочное) Тактические методы работы ледоколов при разрушении торосистых образований.	61
Приложение Ж (справочное) Операции в припайном льду (опыт эксплуатации морского терминала «Ворота Арктики»).	62
Приложение И (справочное) Методы разрушения ледяных нагромождений у борта защищаемого объекта (опыт эксплуатации ледостойкой платформы «Приразломная»).	64
Приложение К (справочное) Буксировка айсбергов.	66
Приложение Л (рекомендуемое) Цветовые градации уровня ледовых угроз.	71
Библиография.	72

Введение

Управление ледовой обстановкой (УЛО) в рамках реализации проектов освоения морских и береговых месторождений нефти и газа (далее — месторождений) на этапе эксплуатации морских объектов обустройства, а также в некоторых случаях на других стадиях освоения месторождений, представляет собой совокупность мероприятий, целью которых является снижение интенсивности или полное исключение воздействия различных ледяных образований на защищаемые объекты морского обустройства, а также обеспечение безопасного и максимально эффективного проведения морских работ, связанных с эксплуатацией защищаемых объектов морского обустройства, путем формирования благоприятной локальной ледовой обстановки. Примеры практической реализации систем управления ледовой обстановкой (далее — системы УЛО), хотя их число и ограничено, подтверждают, что использование систем УЛО способствует существенному повышению экономической эффективности проектов обустройства в целом. В некоторых случаях применение системы УЛО определяет саму возможность технической реализуемости конкретного проекта обустройства.

Систему УЛО для рассматриваемого месторождения допускается применять на всех или только некоторых этапах жизненного цикла месторождения. При этом систему УЛО допускается применять в различных вариантах: только для защиты морских объектов обустройства месторождения, только для защиты (поддержки осуществления) морских операций и других морских работ, в комбинированном виде.

Положения настоящего стандарта охватывают такие компоненты проектирования систем УЛО, как подготовка исходных данных о природной среде, обеспечение участников системы УЛО оперативной информацией о гидрометеорологической (в первую очередь, ледовой) обстановке, организационная структура системы принятия решений в ходе реализации мероприятий, предусмотренных системой УЛО, способы активного воздействия на ледяной покров и айсберги, состав флота УЛО, мониторинг ледовой и гидрометеорологической обстановки, а также составление документа «План УЛО».

Аналогичные вопросы рассматриваются также в [1] и [2].

Целью разработки настоящего стандарта является повышение качества проектирования систем управления ледовой обстановкой. Стандарт разработан в дополнение к комплексу национальных стандартов в области УЛО, устанавливающих требования к сбору гидрометеорологических данных (ГОСТ Р 58112), обеспечению оперативной информацией (ГОСТ Р 58113), мониторингу ледовой обстановки (ГОСТ Р 58114), к персоналу (ГОСТ Р 58052).

Для удобства пользования стандартом, в дополнение к представленным в 3.1 терминам, непосредственно относящимся к системе УЛО, в приложении А представлены специализированные термины, относящиеся к ледовому режиму и характеристикам ледяного покрова, а в приложении Б — гидрометеорологические термины.

Нефтяная и газовая промышленность

АРКТИЧЕСКИЕ ОПЕРАЦИИ

Проектирование систем управления ледовой обстановкой

Petroleum and natural gas industries. Arctic operations. Ice management system designing

Дата введения — 2024—02—01

1 Область применения

1.1 Настоящий стандарт распространяется на системы управления ледовой обстановкой (УЛО), проектируемые для акваторий арктических морей, а также для акваторий других замерзающих морей России.

1.2 Настоящий стандарт распространяется на системы УЛО, задачами которых является защита морских объектов обустройства месторождений углеводородов, а также связанных с ними морских операций (см. 3.1.10) и других морских работ от ледовых угроз на следующих этапах жизненного цикла месторождения:

- строительство объектов обустройства в море;
- эксплуатация объектов обустройства;
- вывод объектов обустройства из эксплуатации и их ликвидация (или консервация).

1.3 Если применительно к морским операциям (см. 3.1.10) положения настоящего стандарта в части УЛО являются менее жесткими, чем требования Российского морского регистра судоходства (правила [3]), то необходимо руководствоваться положениями актуальной редакции правил [3].

1.4 Положения настоящего стандарта не распространяются на проектирование систем УЛО при проведении морских работ, связанных с предупреждением и ликвидацией разливов нефти и нефтепродуктов на континентальном шельфе Российской Федерации, во внутренних морских водах, в территориальном море и прилегающей зоне Российской Федерации, а также с проведением сейсморазведки в ледовых условиях.

1.5 Положения настоящего стандарта не распространяются на проектирование систем УЛО при проведении операций транспортировки на плавучих морских платформах* или их отдельных конструктивных элементов на точку (с точки) установки в море.

1.6 Положения настоящего стандарта не распространяются на проектирование систем УЛО для эксплуатируемых морских портовых гидротехнических сооружений, на которых осуществляются грузовые операции в замерзающих морях.

1.7 Настоящий стандарт может также применяться при проектировании систем УЛО, разворачиваемых для поддержки работы в ледовых условиях на точке бурения буровых судов и плавучих буровых установок.

Примечание — Плавучие буровые установки иногда в силу исторической традиции также называют плавучими буровыми платформами, что с точки зрения современной терминологии в области морской нефтегазодобычи не может считаться корректным. На морских платформах (как стационарных, так и плавучих) может также

* Определение к данному термину установлено в ГОСТ Р 55311—2012 (статья 2). В контексте настоящего стандарта в равнозначном смысле используется для краткости термин «платформа».

размещаться буровое оборудование. Принципиальное отличие морских платформ от плавучих буровых установок заключается в длительности периода пребывания на точке эксплуатации: первые эксплуатируются на одной и той же точке в течение всего периода разработки месторождения (порядка 10—20 лет), а вторые используются на точках бурения скважин кратковременно (до нескольких месяцев) и предназначены для многократного перемещения с точки на точку. В соответствии со сложившейся практикой и законодательством в области судостроения плавучие буровые установки проектируются по нормам Российского морского регистра судоходства.

1.8 Настоящий стандарт не применим к проектированию систем УЛО при проведении морских работ, связанных с защитой подводных межпромысловых и магистральных трубопроводов от ледовой экзарации.

1.9 Настоящий стандарт не применим к проектированию систем УЛО, предназначенных для защиты портовых операций, коммерческих торговых судов, осуществляющих транзитные рейсы через район расположения защищаемого объекта обустройства, а также операций по ледокольной проводке, реализуемых применительно к судам, не связанным с эксплуатацией защищаемого объекта обустройства месторождения.

1.10 В некоторых своих аспектах система управления ледовой обстановкой может рассматриваться как интегрированная система менеджмента. Общие рекомендации по данному вопросу приведены в ГОСТ Р 58542. Соответствующие аспекты выходят за рамки настоящего стандарта.

2 Нормативные ссылки

В настоящем стандарте использованы нормативные ссылки на следующие документы:

ГОСТ Р 54483—2021 (ИСО 19900:2013) Нефтяная и газовая промышленность. Сооружения нефтегазопромысловые морские. Общие требования

ГОСТ Р 55311—2012 Нефтяная и газовая промышленность. Сооружения нефтегазопромысловые морские. Термины и определения

ГОСТ Р 57148 (ИСО 19901-1:2015) Нефтяная и газовая промышленность. Сооружения нефтегазопромысловые морские. Проектирование и эксплуатация с учетом гидрометеорологических условий

ГОСТ Р 57311 Моделирование информационное в строительстве. Требования к эксплуатационной документации объектов завершеного строительства

ГОСТ Р 58051 Нефтяная и газовая промышленность. Арктические операции. Управление ледовой обстановкой. Требования к качеству подготовки персонала и учебным центрам

ГОСТ Р 58052 Нефтяная и газовая промышленность. Арктические операции. Управление ледовой обстановкой. Обучение. Специальные требования

ГОСТ Р 58112—2018 Нефтяная и газовая промышленность. Арктические операции. Управление ледовой обстановкой. Сбор гидрометеорологических данных

ГОСТ Р 58113—2018 Нефтяная и газовая промышленность. Арктические операции. Управление ледовой обстановкой. Обеспечение метеорологической и гидрологической информацией

ГОСТ Р 58114—2018 Нефтяная и газовая промышленность. Арктические операции. Управление ледовой обстановкой. Мониторинг ледовой обстановки

ГОСТ Р 58217 Нефтяная и газовая промышленность. Арктические операции. Эвакуация и спасание персонала морских платформ. Общие положения

ГОСТ Р 58542 Интегрированные системы менеджмента. Руководство по практическому применению

ГОСТ Р ИСО 17776 Нефтяная и газовая промышленность. Морские добычные установки. Способы и методы идентификации опасностей и оценки риска. Основные положения

СП 11-114 Инженерные изыскания на континентальном шельфе для строительства морских нефтегазопромысловых сооружений

СП 47.13330.2016 «СНиП 11-02-96 Инженерные изыскания для строительства. Основные положения»

СП 504.1325800 Инженерные изыскания для строительства на континентальном шельфе. Общие требования

Примечание — При пользовании настоящим стандартом целесообразно проверить действие ссылочных стандартов (сводов правил) в информационной системе общего пользования — на официальном сайте Федерального агентства по техническому регулированию и метрологии в сети Интернет или по ежегодному информационному указателю «Национальные стандарты», который опубликован по состоянию на 1 января текущего года, и по

выпускам ежемесячного информационного указателя «Национальные стандарты» за текущий год. Если заменен ссылочный документ, на который дана недатированная ссылка, то рекомендуется использовать действующую версию этого документа с учетом всех внесенных в данную версию изменений. Если заменен ссылочный документ, на который дана датированная ссылка, то рекомендуется использовать версию этого документа с указанным выше годом утверждения (принятия). Если после утверждения настоящего стандарта в ссылочный документ, на который дана датированная ссылка, внесено изменение, затрагивающее положение, на которое дана ссылка, то это положение рекомендуется применять без учета данного изменения. Если ссылочный документ отменен без замены, то положение, в котором дана ссылка на него, рекомендуется применять в части, не затрагивающей эту ссылку. Сведения о действии сводов правил целесообразно проверить в Федеральном информационном фонде стандартов.

3 Термины, определения, обозначения и сокращения

3.1 Термины и определения

В настоящем стандарте применены термины по ГОСТ Р 55311, а также следующие термины с соответствующими определениями:

3.1.1

акватория развертывания системы управления ледовой обстановкой: Участок акватории вокруг защищаемого объекта, на котором функционирует хотя бы один из элементов системы управления ледовой обстановкой.

[ГОСТ Р 58112—2018, пункт 3.1]

3.1.2 гидрометеорологическая обстановка: Состояние атмосферы и гидросферы в определенный промежуток времени, которое характеризуется совокупностью метеорологических и гидрологических элементов.

Примечание — К основным метеорологическим элементам относятся давление, температура и влажность воздуха, ветер, атмосферные осадки, видимость, обледенение и др., а к гидрологическим — уровень моря, скорость течения, температура и соленость воды, параметры волнения и др.

3.1.3 защищаемые операции: Совершаемые с привлечением судов и иных плавучих средств морские операции и другие морские работы, связанные с созданием, эксплуатацией, использованием искусственных островов, установок, сооружений, проведением буровых работ, для которых соответствующей проектной документацией предусмотрено использование системы управления ледовой обстановкой.

Примечание — Указанные морские работы осуществляют в рамках деятельности, регулируемой федеральным законом [4].

3.1.4

защищаемый объект: Объект обустройства, для безопасного функционирования которого на этапе эксплуатации проектом обустройства месторождения предусмотрено использование системы управления ледовой обстановкой.

[ГОСТ Р 58114—2018, пункт 3.22]

Примечание — С точки зрения обеспечения механической безопасности защищаемой морской платформы (или другого надводного объекта) подразумевается, что расчетные (т. е. допустимые при эксплуатации платформы) значения характеристик ледяных образований или ледовых воздействий на опорную часть и/или элементы системы удержания/позиционирования платформы (масса айсберга, скорость дрейфа льда, осадка килей торосов и айсбергов, циклические нагрузки от ледяного покрова, нагрузки от навала айсбергов и др.) установлены с учетом функционирования системы УЛО на пониженном уровне по сравнению с расчетными значениями, соответствующими природным условиям при отсутствии системы УЛО.

3.1.5

компания-оператор: Юридическое лицо (организация, компания, группа компаний и т. п.), осуществляющее эксплуатацию комплекса функционально взаимосвязанных между собой технико-технологических объектов, предназначенного для добычи углеводородов из недр морского месторождения*.

Примечание — Компания-оператор осуществляет организацию и контроль выполнения всего спектра работ, требований и обязанностей для обеспечения строительства, безопасной и бесперебойной эксплуатации морского добычного комплекса в течение установленного периода.

[ГОСТ Р 58218—2018, пункт 3.5]

3.1.6 ледовая обстановка: Состояние ледяного покрова на рассматриваемой акватории в конкретный момент времени, характеризующееся определенным набором качественных и количественных параметров.

Примечания

1 К основным параметрам ледовой обстановки относятся распределение льда, положение кромки льда, его сплоченность, формы, возраст и толщина, торосистость, наличие и ориентация трещин и разводий, наличие сжатий, присутствие опасных ледяных образований, включая айсберги, дрейф льда и др. Состав параметров может различаться в зависимости от площади рассматриваемой акватории и назначения соответствующей информации. Исчерпывающий перечень параметров, с помощью которых характеризуют ледяной покров, приведен в Номенклатуре ВМО по морскому льду [5].

2 Визуальным представлением ледовой обстановки являются ледовые карты: обзорные, срочные детализированные, прогностические и др.

3.1.7

ледовая угроза: Угроза, порождаемая отдельным ледяным образованием или ледовой обстановкой в целом, которая может потребовать вмешательства в ход технологических процессов.

[ГОСТ Р 58114—2018, пункт 3.29]

3.1.8 мониторинг гидрометеорологической обстановки: Комплексная система регламентированных долгосрочных наблюдений, оценки и прогноза гидрометеорологической обстановки, предназначенная для выявления изменений ее состояния, анализа происходящих в ней процессов и своевременного выявления неблагоприятных тенденций.

3.1.9

мониторинг ледовой обстановки: Комплексная система регламентированных долгосрочных наблюдений, оценки и прогноза ледовой обстановки, предназначенная для выявления неблагоприятных изменений ее состояния и выработки рекомендаций по устранению или ослаблению обусловленных ими ледовых воздействий на морские объекты.

[ГОСТ Р 58114—2018, пункт 3.38]

3.1.10

морские операции: Операции по сборке, транспортировке, стыковке и установке на точку объекта(ов) обустройства морских нефтегазовых месторождений и его частей (блоков, ярусов, колонн, модулей, систем удержания и др.), совершаемые при нахождении на плаву объекта или каких-либо его частей, или с использованием плавсредств, включающие в свой состав не менее 2-х из перечисленных этапов.

Примечание — Различаются два типа операций: заводские операции на плаву и неограниченные морские операции.

[Адаптировано из [3], часть I, пункт 2.1]

* В контексте настоящего стандарта определение применимо и к сухопутному месторождению, в состав обустройства которого входят морские объекты (например, терминалы отгрузки нефти).

3.1.11

морской добычной комплекс; МДК: Совокупность надводных и/или подводных нефтегазопромысловых инженерных сооружений и оборудования, обеспечивающих добычу углеводородов на морском месторождении.

[ГОСТ Р 59265—2020, пункт 3.3]

3.1.12

объект обустройства: Сооружение или другой искусственный объект, возводимый или устанавливаемый для обеспечения добычи, переработки, хранения или транспортировки полезных ископаемых месторождения.

[ГОСТ Р 58114—2018, пункт 3.43]

3.1.13 опасное ледяное образование; ОЛО: Ледяное образование, значения морфометрических и динамических характеристик которого представляют опасность для конструктивной целостности защищаемого объекта или для успешного выполнения защищаемой операции.

Примечания

1 Наибольшую опасность для сооружений и инженерных конструкций представляют ледяные образования, являющиеся плавучими нагромождениями деформированного морского льда или фрагментами льда материкового происхождения, такие как торосы, гряды торосов, поля торосистого льда, всплывшие стамухи, ледяные поля толстого однолетнего и многолетнего льда, айсберги.

2 В определенных ситуациях угрозу может представлять ледовая обстановка в целом, например при высокой сплоченности льда или в случае сжатия. Другим особым видом ОЛО являются нагромождения льда непосредственно у борта защищаемого объекта. В указанных случаях ОЛО рассматриваются в документе «План УЛО» в особом порядке (см. также 3.1.18).

3.1.14

оперативная информация: Информация о фактическом состоянии окружающей природной среды, ее загрязнении, получаемая в установленные сроки и передаваемая по утвержденной схеме в максимально короткое время с момента ее получения.

[[6], раздел 3]

3.1.15 оперативные характеристики: Сведения о различных статистических характеристиках гидрометеорологического элемента, которые помимо осредненных за какие-либо интервалы времени значений содержат также сведения о межгодовой изменчивости этих параметров и/или о частоте наблюдаемых опасных явлений.

3.1.16 персонал, организационно входящий в систему управления ледовой обстановкой; персонал УЛО: Персонал организационно-штатной структуры, непосредственно относящийся к системе управления ледовой обстановкой, включая персонал защищаемого объекта обустройства, береговой инфраструктуры и судов, задействованных в управлении ледовой обстановкой.

Примечание — Состав персонала УЛО в общем случае определяется организационными документами системы УЛО, включая документ «План УЛО». В состав персонала УЛО обычно входят специалисты по мониторингу ледовой обстановки (в т. ч. операторы беспилотных воздушных судов, специалисты по дешифрированию и усвоению данных ледовых радаров и данных дистанционного зондирования Земли, аналитики по моделированию динамики льда и оценке ледовых угроз и т. п.), ледовые эксперты на судах флота УЛО, специалисты, обеспечивающие связь и обмен информацией внутри системы УЛО, руководящий персонал, ответственный за выдачу тревожных оповещений и принятие решений об активном воздействии на опасные ледяные образования, другие специалисты.

3.1.17

плавучая буровая установка; ПБУ: Судно, способное производить буровые работы и/или осуществлять добычу ресурсов, находящихся под дном моря, например нефти, газа, серы или соли.

[[7], часть I, пункт 1.2.1]

3.1.18 **план управления ледовой обстановкой**; план УЛО: Документ системы управления ледовой обстановкой, относящийся к документации по эксплуатации защищаемых объектов обустройства и содержащий требования, указания и инструкции по организации функционирования системы управления ледовой обстановкой в целом и по реализации целевых мероприятий по активному воздействию на ледяной покров и опасные ледяные образования при возникновении угрозы для защищаемых объектов и/или морских работ, включая морские операции, на различных этапах жизненного цикла месторождения.

3.1.19 **потенциально опасная ледовая ситуация**; ПОЛС: Ледовая обстановка на акватории развертывания системы управления ледовой обстановкой, характеризующаяся неблагоприятным сочетанием ледовых и гидрометеорологических факторов, представляющих риск для нормальной эксплуатации защищаемых объектов и/или для штатного осуществления защищаемой операции, которая уже наблюдается или может возникнуть через некоторое время в соответствии с оперативным прогнозом.

3.1.20 **режимные характеристики**: Совокупность оперативных и экстремальных характеристик гидрометеорологического элемента.

3.1.21 **руководитель системы управления ледовой обстановкой**: Лицо, на которое возлагается ответственность за надежное и эффективное функционирование системы управления ледовой обстановкой, координацию оперативных мероприятий, реализуемых в рамках плана управления ледовой обстановкой, и надлежащее информирование капитана/начальника защищаемой платформы (при ее наличии) и уполномоченного представителя компании-оператора в части особенностей текущей и прогнозируемой ледовой обстановки на акватории развертывания системы управления ледовой обстановкой.

Примечание — В необходимых случаях при принятии решений по реализации оперативных мероприятий руководитель системы УЛО консультируется с капитанами судов флота УЛО, капитаном/начальником защищаемой платформы и уполномоченным представителем компании-оператора. Должностные обязанности руководителя системы УЛО детально прописываются в документе «План УЛО».

3.1.22

система интеграции данных; СИД: Составная часть системы управления ледовой обстановкой, предназначенная для сбора, обработки и хранения информации о текущих и прогнозируемых значениях гидрометеорологических элементов и природных явлениях, а также для передачи этой информации конечным пользователям в наиболее удобном для них формате с целью обеспечения максимальной ситуационной осведомленности и эффективности вырабатываемых решений в отношении управления ледовой обстановкой.

[ГОСТ Р 58113—2018, пункт 3.50]

3.1.23

система управления ледовой обстановкой: Совокупность технических и организационных средств, а также специализированного персонала, предназначенных для управления ледовой обстановкой на основе ведения ледовой разведки и оценки ледовых угроз.

[ГОСТ Р 58114—2018, пункт 3.52]

Примечания

1 В общем случае задачами системы УЛО являются мониторинг ледовой обстановки и прогнозирование неблагоприятных изменений в ней, обнаружение и прогнозирование дрейфа опасных ледяных образований, анализ опасностей, принятие решений, активное воздействие на лед (иногда называемое физическим управлением льда), оповещения, документирование, анализ производительности.

2 В зависимости от специфических особенностей проекта обустройства конкретного месторождения системе УЛО может быть предписано также решение других задач.

3.1.24 **судно флота управления ледовой обстановкой**: Судно обеспечения ледового класса, участвующее в мероприятиях по управлению ледовой обстановкой.

3.1.25 **сценарий ледовой обстановки**: Комбинация ледовой обстановки определенного вида с вариантом прогноза ее развития во времени, потенциально возможная на рассматриваемой акватории.

3.1.26

управление ледовой обстановкой: Совокупность мероприятий, направленных на изменение текущей ледовой обстановки с целью снижения частоты и степени опасности ледовых воздействий.
[ГОСТ Р 58114—2018, пункт 3.60]

3.1.27 **флот поддержки системы управления ледовой обстановкой;** флот УЛО: Совокупность ледоколов и судов ледового класса, включенных в соответствии с документом «План УЛО» на постоянной или временной основе в структуру системы УЛО для данного защищаемого объекта обустройства.

3.1.28

экстремальная характеристика: Значение гидрометеорологического элемента, определенное на основе теоретической функции распределения экстремальных значений этого элемента для соответствующего периода повторяемости.
[ГОСТ Р 58114—2018, пункт 3.63]

Примечание — Экстремальные характеристики, помимо прочего, включают в себя значения рассматриваемого гидрометеорологического элемента малой обеспеченности (что равнозначно большим периодам повторяемости) и являются базовой информацией для определения расчетных нагрузок на проектируемое сооружение, порождаемых данным гидрометеорологическим элементом.

3.1.29 **экстремальное опасное ледяное образование:** Опасное ледяное образование, которое заведомо не может быть в достаточной мере разрушено средствами флота управления ледовой обстановкой, или если имеются основания предполагать, что направление его дрейфа не может быть гарантированно изменено в достаточной мере от опасного курса с помощью судов флота управления ледовой обстановкой при расчетных гидрометеорологических и ледовых условиях.

3.2 Обозначения

В настоящем стандарте применены следующие обозначения:

- L_y — расстояние от защищаемого объекта до идентифицированного ОЛО (дальность угрозы);
- R_6 — радиус зоны безопасности по льду;
- R_k ($k = 1, \dots, 6$) — радиус k -й зоны УЛО;
- $T_{о.а}$ — время, которое в случае плавучего отсоединяемого объекта требуется для аварийного отсоединения и отхода на безопасное расстояние, а в случае стационарной платформы — для аварийной эвакуации в безопасное место всего персонала (аварийный запас времени);
- $T_{п.а}$ — время, которое требуется для аварийного прекращения (остановки) всех технологических процессов на защищаемом объекте (время аварийного прекращения);
- T_d — время, за которое идентифицированное ОЛО может пройти путь до точки размещения защищаемого объекта (время достижения; время подхода);
- $T_{о.п}$ — время, которое в случае плавучего отсоединяемого объекта требуется для планового отсоединения и отхода на безопасное расстояние, а в случае стационарной платформы — для плановой эвакуации в безопасное место всего персонала (плановый запас времени);
- $T_{п.п}$ — время, которое требуется для планового прекращения (остановки) всех технологических процессов на защищаемом объекте (время планового прекращения);
- $T_{р.в.а}$ — резерв времени до начала реагирования на защищаемом объекте на ожидаемую ледовую угрозу в аварийном режиме (время до аварийного реагирования);
- $T_{р.в.п}$ — резерв времени до начала реагирования на защищаемом объекте на ожидаемую ледовую угрозу в плановом режиме (время до планового реагирования);
- $T_{а.р}$ — суммарное время, требуемое на защищаемом объекте для осуществления в аварийном режиме мероприятий по обеспечению безопасности (аварийное время);

- $T_{п.р}$ — суммарное время, требуемое на защищаемом объекте для осуществления в плановом режиме мероприятий по обеспечению безопасности (плановое время);
- V_n — номинальное значение скорости дрейфа ОЛО, принимаемое для назначения проектных значений размеров зон безопасности УЛО (номинальная скорость дрейфа).

3.3 Сокращения

В настоящем стандарте применены следующие сокращения:

- БВС — беспилотное воздушное судно;
- БД — база данных;
- ВМО — Всемирная метеорологическая организация;
- ВРК — винторулевая колонка;
- ГМС — гидрометеорологическая станция;
- ГМЭ — гидрометеорологический элемент;
- ДЗЗ — дистанционное зондирование Земли;
- МНТ — морской нефтяной терминал;
- ПНК — (морской) плавучий нефтегазовый комплекс;
- ПТП — прогноз текущей погоды;
- РСА — радиолокатор с синтезированной апертурой;
- СМГМО — специализированное морское гидрометеорологическое обеспечение.

4 Общие положения

4.1 Целесообразность применения системы УЛО при освоении конкретного месторождения может быть обусловлена особыми эксплуатационными требованиями, которые определяются спецификой функционального назначения объектов обустройства месторождения и/или промысла в целом, а также природно-техногенными особенностями места его расположения.

4.2 Вопрос о необходимости применения системы УЛО для защиты объектов обустройства и/или связанных с ними морских работ решается на прединвестиционной фазе проекта освоения месторождения.

4.3 Результатом проектирования системы УЛО для защищаемого объекта (или их совокупности) являются проектные решения для системы УЛО. Соответствующие проектные требования и другие положения по системе УЛО представляются в составе проектной документации на обустройство месторождения.

4.4 Требование о подготовке в составе проектной документации материалов, описывающих систему УЛО, устанавливаются в задании на проектирование обустройства месторождения и/или в заданиях на подготовку проектной документации по отдельным объектам обустройства. При этом в задании должно быть указано наименование раздела(ов), в составе которого(ых) должны быть представлены соответствующие материалы.

Примечание — С учетом положений постановления [8] (пункт 3¹) рекомендуется соответствующие материалы в проектной документации представлять в следующих разделах: «Конструктивные решения», «Требования к обеспечению безопасной эксплуатации объектов капитального строительства», «Иная документация в случаях, предусмотренных законодательными и иными нормативными правовыми актами Российской Федерации».

4.5 Целесообразность применения системы УЛО при разведочном бурении определяют, в первую очередь, с учетом особенностей ледового режима акватории. Вопрос о необходимости применения системы УЛО для защиты ПБУ (бурового судна) должен решаться на этапе составления рабочего проекта на строительство скважины (скважин). Необходимость разработки соответствующего раздела и материалов в составе проекта на строительство скважин устанавливаются в задании на проектирование.

4.6 Границы акватории УЛО должны быть предварительно определены в составе проектной документации и могут быть уточнены в документе «План УЛО».

4.7 Организационные и технические решения по системе УЛО должны быть представлены в составе проектной документации с детальностью, позволяющей выполнить оценку затрат на создание и эксплуатацию системы УЛО.

4.8 В составе проектной документации по системе УЛО должен быть составлен исчерпывающий перечень защищаемых объектов и операций.

4.9 Защищаемые объекты могут быть как надводными (например, стационарные или плавучие платформы, буровые суда, ПБУ), так и подводными (различные элементы систем подводной добычи).

4.10 В состав защищаемых системой УЛО операций помимо морских операций могут входить другие морские работы, в т. ч., следующие:

- строительные (монтажные) работы в море;
- отгрузка нефти и нефтепродуктов, сжиженного природного газа с морских платформ и выносных терминалов с/на танкеры и другие специализированные суда, перевалка нефти и нефтепродуктов с судна на судно в море и на открытых рейдовых стоянках;
- позиционирование и установка на точку бурения и снятие с нее ПБУ (бурового судна);
- бурение скважин с ПБУ (бурового судна);
- работы в зоне безопасности, устанавливаемой вокруг искусственных островов, установок, сооружений в соответствии с федеральным законом [4], в т. ч. маневрирование, динамическое позиционирование судов, проведение одновременных операций, грузовые операции, операции по пересадке персонала и т. д.;
- техническое обслуживание и ремонт подводного оборудования с использованием специализированных судов;
- проведение водолазных работ в районе расположения морских объектов обустройства месторождения;
- проведение работ с использованием телеуправляемых необитаемых подводных аппаратов в районе расположения морских объектов обустройства месторождения;
- дежурство судов аварийно-спасательного обеспечения, задействованных для обеспечения безопасности персонала ПБУ и морских платформ, сопровождение при необходимости аварийно-спасательных работ;
- прочие операции, выполняемые в районе морских объектов обустройства месторождения в процессе его освоения на различных этапах жизненного цикла.

Примечание — Морские операции и другие морские работы следует относить к защищаемым операциям, если они не могут быть выполнены в условиях наличия льда с необходимым уровнем надежности и безопасности без использования системы УЛО.

4.11 Проектирование системы УЛО осуществляют с учетом всех особенностей ледового и гидрометеорологического режимов района расположения защищаемых объектов, а также технических и эксплуатационных характеристик этих объектов.

4.12 В составе проектной документации по системе УЛО исходные данные по природной среде представляют с детальностью, необходимой для обоснования всех принимаемых технических решений (см. раздел 7). Исходные данные по природной среде в общем случае получают из результатов инженерных изысканий, выполняемых для обеспечения проектирования защищаемых объектов, а также, при необходимости, путем проведения дополнительных специализированных исследований природной среды.

4.13 Система УЛО в общем случае включает следующие основные структурные элементы (см. рисунок 1), которые должны быть представлены в проектной документации:

- систему принятия решений (см. раздел 7), в рамках которой, в частности, решаются задачи по анализу и оценке ледовых угроз, задачи по планированию активных воздействий на ледяной покров, включая ОЛО (см. раздел 8), и выдаче указаний на их реализацию, осуществляется выдача тревожных оповещений (см. 7.5);
- систему обеспечения оперативной гидрометеорологической информацией (см. раздел 6), в рамках которой, в частности, решаются задачи по планированию и проведению мониторинга ледовой обстановки (см. раздел 10);
- флот УЛО (ледоколы, ледокольные суда, а также, при необходимости, другие специализированные суда) (см. раздел 9);
- технические средства, с помощью которых осуществляется сбор оперативных данных, их передача и обработка в рамках системы интеграции данных;

- БД УЛО, в которой осуществляется накопление и систематизация архивных и оперативных данных гидрометеорологических наблюдений, данных ДЗЗ, результатов выполнения активных воздействий на ОЛО и ледяной покров в случае ПОЛС, а также другой получаемой и используемой в системе УЛО информации;
- персонал УЛО,
- а также, при необходимости, другие структурные элементы.



Рисунок 1 — Принципиальная структура системы УЛО

4.14 Проектная документация по системе УЛО должна содержать требование о разработке компанией-оператором документа «План УЛО» (см. раздел 11), который является основным документом, регламентирующим функционирование системы УЛО применительно к защищаемым объектам и/или операциям на различных этапах жизненного цикла месторождения. Если использование УЛО предполагается на нескольких этапах жизненного цикла месторождения, то проектирование системы УЛО необходимо осуществить для каждого этапа с учетом его особенностей.

4.15 Состав и объем материалов по системе УЛО, включаемых в проект обустройства месторождения или проект на строительство скважины, должны быть достаточными для разработки документа «План УЛО». Степень детальности представления проектных решений, включая мероприятия, предусматриваемые документом «План УЛО» (далее — мероприятия УЛО), в разделах проектной документации по системе УЛО определяется требованиями задания на проектирование.

4.16 При проектировании системы УЛО необходимо учитывать возможно большее количество потенциально возможных сценариев ледовой обстановки, даже таких, которые имеют достаточно низкую вероятность реализации на протяжении жизненного цикла месторождения. В проектной документации по системе УЛО необходимо обосновать пороговое значение вероятности, на основе которого сценарии ледовой обстановки с меньшей вероятностью не учитываются в проекте системы УЛО.

4.17 В случае стационарных платформ при определении порогового значения вероятности следует применять консервативный подход, который базируется на использовании оценок ледовых нагрузок с обоснованными коэффициентами запаса (надежности), регламентируемыми действующими нормативно-техническими документами по проектированию ледостойких сооружений.

4.18 В случае плавучих платформ, оснащенных системой отсоединения, а также для буровых судов и ПБУ при решении вопроса о пороговом значении следует использовать подход, учитывающий ожидаемую частоту событий ухода плавучего сооружения с точки эксплуатации при идентификации экстремальных ОЛО.

Примечание — Чрезмерно «мощная» система УЛО потенциально способна обеспечить низкую частоту перерывов в работе, но при этом потребовать неоправданно высоких капитальных и эксплуатационных затрат. Более «слабая» система УЛО может оказаться более привлекательным вариантом с точки зрения уменьшения капитальных и эксплуатационных затрат, но количество перерывов в работе может оказаться слишком большим, что приведет к значительным потерям в уровне добычи. Поэтому при поиске оптимального варианта системы УЛО для защиты плавучих сооружений рекомендуется применять процедуру анализа риска, выполняемую по ГОСТ Р ИСО 17776.

4.19 При проектировании системы УЛО необходимо определить технические требования к судам флота УЛО, которые планируется использовать в мероприятиях УЛО на акватории ее развертывания. При формировании технических требований к судам флота УЛО следует учитывать следующие аспекты:

- желаемый результат с точки зрения распределения размеров ледяных полей, локальной сплоченности льда и/или степени изменения траектории дрейфа ОЛО (включая айсберги), получаемый после выполнения активных воздействий на ОЛО с учетом ледовой и гидрометеорологической обстановки на рассматриваемой акватории;
- безопасность защищаемого объекта с точки зрения возможной частоты приложения и величины ледовых нагрузок, а также величины горизонтальных смещений плавучих объектов (при наличии возможности);
- минимизация ресурсов с точки зрения количества и типов используемых судов, а также их энергопотребления.

4.20 При проектировании системы УЛО необходимо определить критерии оценки эффективности выполнения мероприятий УЛО при различных сценариях ледовой обстановки. В показатели эффективности допускается включать степень достижения цели при реализации данного мероприятия, длительность его выполнения, затраченные технические ресурсы и другие показатели. Оценка эффективности рассчитывают по определенным алгоритмам и выражают посредством некоторой числовой величины. Корректность критериев подтверждают расчетами, выполненными с использованием апробированных формул, численным моделированием или экспериментальными исследованиями в ледовом опытовом бассейне. При разработке критериев эффективности мероприятий УЛО допускается использование методологии допустимого риска, при этом соответствующие оценки могут быть получены с учетом положений ГОСТ Р 54483—2021 (пункт 7.3).

Примечания

1 Например, эффективность воздействия на ледяные поля можно описать двумя величинами: скоростью и интенсивностью воздействия. В данном случае под скоростью воздействия понимается общее время, затрачиваемое ледоколом на обработку (разрушение) единицы площади целевого ледяного поля, а под интенсивностью — характерный (или максимальный) размер образующихся обломков полей. Обе указанные величины зависят от характеристик ледокола(ов) и толщины обрабатываемого льда. В общем случае, чем выше интенсивность физического воздействия на лед, тем ниже ледовые нагрузки от обработанного льда на защищаемый объект.

2 Эффективность воздействия на потенциально опасный айсберг может оцениваться длительностью воздействия данного вида (например, буксировка одним ледоколом) до достижения положительного результата (например, изменение траектории дрейфа айсберга на заданный угол относительно исходного направления).

3 В критериях оценки эффективности следует учитывать, в т. ч., такие факторы, как текущее расположение судов флота УЛО относительно защищаемого сооружения, актуальные прогнозы неблагоприятного изменения гидрометеорологической и ледовой обстановок и др.

4.21 В состав проектных решений по системе УЛО рекомендуется включать положение о необходимости регулярной оценки пригодности и результативности мероприятий УЛО в отношении достижения установленных целей и выработки рекомендаций по повышению эффективности и совершенствованию системы УЛО в целом (что может считаться аудитом системы УЛО при рассмотрении ее как

интегрированной системы менеджмента). С этой целью рекомендуется создание в рамках системы УЛО специализированного подразделения (например, в виде аналитической группы), включающего в себя, в т. ч., представителей руководства компании-оператора, задачи и регламент функционирования которой должны быть отражены в документе «План УЛО».

4.22 Если для морского объекта капитального строительства сформирована и ведется информационная модель*, материалы по системе УЛО в составе соответствующих разделов проектной документации необходимо разрабатывать с учетом положений ГОСТ Р 57311 в виде, позволяющем их непосредственное включение в соответствующую информационную модель.

5 Исходные данные для проектирования

5.1 Требования к составу исходных данных

5.1.1 Исходные данные для проектирования системы УЛО для рассматриваемого месторождения должны включать в себя, как минимум, следующую информацию:

- перечень и географическое положение защищаемых объектов;
- данные о параметрах природной среды для района месторождения;
- планируемый срок эксплуатации месторождения или сезон работ;
- планируемый срок ввода и эксплуатации каждого защищаемого объекта;
- назначение и тип каждого защищаемого объекта (стационарная платформа, выносной отгрузочный терминал, плавучая платформа, элементы системы подводной добычи и др.);
- основные конструктивные характеристики защищаемых объектов обустройства месторождения, включая значения технических характеристик в части стойкости к ледовым воздействиям;
- тип технологических процессов, осуществляемых на каждом защищаемом объекте (разведочное/эксплуатационное бурение, добыча углеводородного сырья, отгрузка жидких углеводородов и т. п.), и проектное время их безаварийного прекращения;
- наличие персонала (постоянного или временного) на защищаемых объектах;
- схему логистического обеспечения защищаемых объектов;
- перечень защищаемых операций применительно к каждому защищаемому объекту;
- перечень определенных проектной документацией по обустройству месторождения расчетных ледяных образований для каждого из защищаемых объектов;
- перечень ограничений по погодным условиям и ледовой обстановке для выполнения защищаемых операций, предусмотренных проектом обустройства месторождения.

5.1.2 Исходные данные по гидрометеорологическим условиям должны быть подготовлены в соответствии с ГОСТ Р 58112 и ГОСТ Р 54483 с учетом дополнений, приведенных в настоящем подразделе, 5.3, 5.5.

5.1.3 Исходные данные о параметрах природной среды, необходимые для проектирования системы УЛО, должны содержать, как минимум, следующие информационные массивы:

- режимные характеристики метеорологических элементов (по ГОСТ Р 58112—2018, подраздел 6.2);
- режимные характеристики гидрологических элементов (по ГОСТ Р 58112—2018, подраздел 6.3);
- режимные характеристики параметров ледяного покрова (по ГОСТ Р 58112—2018, подраздел 6.4);
- данные о выполненных натурных измерениях параметров ледяного покрова на акватории УЛО;
- батиметрические данные на площади акватории УЛО;
- данные о продолжительности полярной ночи на акватории системы УЛО.

5.1.4 Для каждого защищаемого объекта в проектной документации должна быть определена следующая информация, являющаяся критически важной для системы принятия решений (см. раздел 7):

- время, которое требуется для планового прекращения (остановки) всех технологических процессов ($T_{п.п}$);
- время, которое требуется для аварийного прекращения (остановки) всех технологических процессов ($T_{п.а}$); можно ожидать, что $T_{п.а} \ll T_{п.п}$;

* Термин определен в федеральном законе [9] (статья 1, пункт 10.3).

- время, которое в случае плавучего отсоединяемого объекта требуется для планового отсоединения и отхода на безопасное расстояние, а в случае стационарной платформы — для плановой эвакуации всего персонала ($T_{о.п}$);
- время, которое в случае плавучего отсоединяемого объекта требуется для аварийного отсоединения и отхода на безопасное расстояние, а в случае стационарной платформы — для аварийной эвакуации всего персонала ($T_{о.а}$); можно ожидать, что $T_{о.а} \ll T_{о.п}$.

Примечания

1 Оценку значений интервалов времени, требуемых для плановой и аварийной эвакуаций персонала морских платформ, рекомендуется выполнять с учетом положений ГОСТ Р 58217.

2 Значения времени $T_{п.п}$ и $T_{п.а}$ могут меняться в зависимости от конкретных технологических операций, выполняемых в данный период времени, поэтому указанные величины подлежат регулярному пересчету.

5.1.5 Исходные данные о параметрах природной среды, необходимые для проектирования системы УЛО, должны быть получены в ходе инженерно-гидрометеорологических изысканий в районе месторождения и могут быть представлены либо в составе технических отчетов по указанному виду изысканий, либо в виде отчетов по работам (услугам), не входящим в состав основных видов работ, например в рамках научного сопровождения инженерных изысканий (см. СП 47.13330).

5.1.6 При подготовке исходных данных по метеорологическим, гидрологическим и ледовым условиям для проектирования систем УЛО следует учитывать рекомендации по составу, объему и формам их представления, содержащиеся в ГОСТ Р 54483, ГОСТ Р 57148, СП 11-114, СП 504.1325800, руководящих документах [6], [10]—[12], наставлениях ВМО [13]—[16] (см. также [1], [2]).

5.1.7 В целях учета особенностей и возможных изменений ледового режима, штормовых условий (в части повторяемости и интенсивности), циркуляции океанических вод, среднего уровня моря, а также других факторов природной среды рекомендуется при подготовке исходных данных, а также для их регулярной актуализации в период функционирования системы УЛО, предусмотреть в рамках системы УЛО использование специализированной климатической информации в соответствии с рекомендациями ВМО [17], [18].

5.1.8 Для определения проектного расположения зон УЛО, границы которых определяют требования к характеристикам системы УЛО (состав флота УЛО, время реагирования и т. п.), необходимо назначить номинальное значение среднесуточной скорости дрейфа ОЛО V_H . Данное значение зависит от локальных гидрометеорологических условий. Для предварительной оценки границ зон УЛО на этапе проектирования может быть рекомендовано значение с повторяемостью один раз в 10 лет. В общем случае, чем больше назначаемое значение V_H , тем больше будут размеры зон УЛО и менее жесткими будут требования к времени реагирования в рамках системы УЛО.

Примечание — Значение скорости V_H позволяет устанавливать зависимость между временем достижения T_d и дальностью угрозы L_y :

$$T_d = L_y / V_H. \quad (5.1)$$

5.1.9 Детальная проработка вопроса о размерах зон УЛО является предметом рассмотрения в документе «План УЛО». Для предварительной оценки могут быть использованы рамочные требования по установлению границ функциональных зон УЛО (см. 7.2).

5.2 Метеорологические данные

5.2.1 Исходные данные по метеорологическим условиям, необходимые для проектирования системы УЛО, должны быть подготовлены в соответствии со специальными требованиями к их составу и номенклатуре по ГОСТ Р 58112.

5.2.2 Гидродинамическое моделирование атмосферы, результаты которого используют при определении необходимых характеристик ГМЭ, следует выполнять с учетом требований 5.5.

5.3 Гидрологические данные

5.3.1 Требования к составу и номенклатуре необходимых для проектирования систем УЛО гидрологических данных следует принимать в соответствии с ГОСТ Р 58112.

5.3.2 Дополнительно необходимо собрать детальные данные о глубинах моря на всей акватории развертывания проектируемой системы УЛО. В качестве источника информации допускается использо-

вать навигационные карты масштаба от 1:25 000 до 1:250 000 с нанесенными на них промерами глубин и/или данные батиметрической съемки рассматриваемой акватории, обеспечивающей детальность информации о рельефе дна не хуже, чем навигационная карта масштаба 1:250 000.

5.3.3 Гидродинамическое моделирование водной толщи, результаты которого используют при определении необходимых характеристик гидрологических элементов, следует выполнять с учетом требований 5.5.

5.4 Данные о ледовых условиях

5.4.1 Исходные данные о ледовых условиях, необходимых для проектирования системы УЛО, должны быть подготовлены в соответствии со специальными требованиями к их составу и номенклатуре по ГОСТ Р 58112 с учетом дополнений, приведенных в настоящем подразделе, 5.1, 5.5.

5.4.2 В составе исходных данных по ледовому режиму следует представить с максимально возможной детальностью следующие сведения:

- сроки ледовых явлений;
- особенности припая и дрейфующего льда для района акватории УЛО;
- параметры торосистых образований, определенные как по данным натурных измерений, так и с помощью физико-математического/компьютерного моделирования;
- оценку айсберговой угрозы на акватории УЛО (частота появления айсбергов, их массогабаритные и скоростные характеристики), показатели которой определены как по данным натурных измерений, так и с помощью физико-математического моделирования.

5.4.3 Представление в составе исходных данных следующих характеристик по ледяному покрову должно сопровождаться информацией о длительности использованных рядов наблюдений, их источнике и примененной методологии их вероятностного анализа:

- оперативные и экстремальные характеристики сплоченности ледяного покрова;
- оперативные и экстремальные характеристики толщины ровного льда;
- оперативные и экстремальные характеристики эффективной толщины льда;
- совместные характеристики эффективной толщины и сплоченности ледяного покрова;
- совместные характеристики сплоченности ледяного покрова и параметров волнения;
- совместные характеристики сплоченности ледяного покрова и скорости течения в поверхностном слое;
- совместные характеристики сплоченности ледяного покрова и скорости ветра;
- оперативные и экстремальные характеристики скорости дрейфа льда;
- совместные характеристики скорости дрейфа льда и параметров волнения;
- совместные характеристики скорости дрейфа льда и скорости течения в поверхностном слое;
- совместные характеристики скорости дрейфа льда и скорости ветра;
- оперативные и экстремальные характеристики сжатий ледяного покрова.

5.4.4 Указанные в 5.4.3 характеристики рекомендуется определять с помощью вероятностного моделирования, использующего в качестве исходных данных результаты совместного численного моделирования динамики моря (или динамики водной толщи) и динамики ледяного покрова.

5.4.5 Совместное моделирование должно быть выполнено не менее чем за 30-летний период для района развертывания проектируемой системы УЛО.

5.4.6 При выполнении совместного численного моделирования следует применять только апробированные модели.

5.4.7 При выполнении совместного численного моделирования следует использовать трехмерную бароклинную модель динамики моря со свободной поверхностью, основанную на численном решении полной системы нелинейных гидродинамических уравнений, и модель динамики ледяного покрова, учитывающую горизонтальную адвекцию льда и процессы изменения толщины льда за счет термического фактора, а также торошения.

5.4.8 Для совместного моделирования рекомендуется использовать модели с пространственным разрешением расчетных сеток не грубее 3,5—4,0 км с дискретностью получаемых результатов моделирования не более 1 ч.

5.4.9 Исходные данные по айсберговой угрозе должны быть подготовлены в соответствии с ГОСТ Р 58112—2018 (пункт 6.4.5), а также с учетом положений настоящего подраздела.

5.4.10 На основе архивных материалов, включая данные ДЗЗ, следует определить расположение выводных ледников, продуцирующих айсберги, которые потенциально способны достигать в ходе своего дрейфа границ акватории УЛО.

5.4.11 Если натуральных данных о наблюдениях айсбергов на рассматриваемой акватории недостаточно для получения надежных оценок айсберговой угрозы, следует выполнить численное моделирование возможных траекторий дрейфа айсбергов от потенциально опасных выводных ледников в объеме, достаточном для получения достоверных оценок частоты попадания айсбергов в район размещения защищаемых объектов.

5.4.12 Численное моделирование возможных траекторий дрейфа айсбергов следует выполнить не менее чем за 30-летний период с использованием данных, применявшихся для определения режимных характеристик ГМЭ и параметров ледяного покрова.

5.4.13 Вероятности столкновения айсбергов с защищаемым объектом и ожидаемые значения их массогабаритных характеристик для различных периодов повторяемости событий столкновения должны быть оценены на основе совместного анализа всей собранной архивной информации и данных выполненного моделирования.

5.4.14 При получении исходных данных для проектирования системы УЛО допускается применение подходов, основанных на верифицированных нейросетевых алгоритмах.

5.5 Методы получения и использования специализированной климатической информации

5.5.1 Одним из важных компонентов специализированной климатической информации по акватории предполагаемого развертывания системы УЛО являются многолетние ряды значений ГМЭ, включая параметры ледяного покрова, и результаты их статистической обработки.

5.5.2 Многолетние ряды значений ГМЭ должны быть получены либо путем сбора архивных данных срочных наблюдений (оперативных данных) на ближайших ГМС, либо посредством гидродинамического мезомасштабного моделирования, при котором в качестве граничных и начальных условий используют данные глобального реанализа.

5.5.3 Многолетние ряды значений ГМЭ, включая параметры ледяного покрова, должны охватывать период не менее 30 последовательных лет, предшествующих началу проектирования системы УЛО.

5.5.4 Многолетние ряды значений ГМЭ, включая параметры ледяного покрова, должны иметь дискретность по времени не более 6 ч; при наличии возможности рекомендуется использовать данные с дискретностью 3 ч.

5.5.5 Для построения многолетних рядов значений ГМЭ использование данных наблюдений на выбранной ГМС допускается только в том случае, если имеется достаточное обоснование того, что соответствующая ГМС является репрезентативной в части рассматриваемого(ых) ГМЭ для района предполагаемого развертывания системы УЛО.

5.5.6 Статистическая обработка многолетних рядов значений должна включать в себя процедуры контроля качества данных наблюдений, если таковые используются, процедуры осреднения временных рядов данных для получения среднесуточных, среднемесячных и среднегодовых значений, а также процедуры определения экстремальных характеристик ГМЭ. Статистическую обработку многолетних рядов следует выполнять в соответствии с положениями ГОСТ Р 57148, наставлений ВМО [19], [20] (см. также [2]).

5.5.7 В целях адекватного представления особенностей приземной динамики атмосферы в арктических морях используемая для получения многолетних рядов значений ГМЭ гидродинамическая мезомасштабная модель должна быть негидростатической, при этом рекомендуется использовать расчетную сетку с пространственным разрешением не хуже 7—8 км.

5.5.8 Определение многолетних рядов значений гидрологических элементов (уровень моря, течение, температура воды и т. п.) следует выполнять с помощью трехмерной бароклинной модели динамики моря со свободной поверхностью, основанной на численном решении полной системы нелинейных гидродинамических уравнений. Для пространственного разрешения расчетной сетки в пределах границ акватории УЛО рекомендуется значение порядка 3,5—4,0 км.

5.5.9 Пространственное разрешение численных моделей ветрового волнения и эволюции ледяного покрова не должно превышать пространственное разрешение используемой модели динамики моря.

5.5.10 В целях повышения эффективности расчетов по гидродинамическим моделям рекомендуется использование нерегулярных сеток со сгущением в районах потенциального размещения объектов обустройства.

5.5.11 По результатам гидродинамического моделирования необходимо определить требуемые характеристики ГМЭ, включая параметры ледяного покрова, во всех узлах расчетной сетки модели, ко-

торые располагаются в районе разворачивания планируемой системы УЛО, а также оценить пространственную изменчивость полученных характеристик. При проектировании системы УЛО необходимо использовать значения требуемых характеристик ГМЭ, которые определяют гидрометеорологический режим района в целом, а также те, которые характерны для отдельных его частей.

5.5.12 Используемые для моделирования гидродинамические модели должны быть верифицированы с помощью данных, полученных в ходе проведения инженерно-гидрометеорологических изысканий, выполняемых в соответствии с требованиями СП 11-114 и СП 504.1325800.

5.5.13 Поскольку наблюдения за льдом, проводимые на береговых ГМС, охватывают сравнительно узкую зону моря, прилегающую к берегу, определение положения кромок льда, сплоченности и других характеристик ледового режима на акватории УЛО следует выполнять на основе обработки серии спектрорадиометрических и радиолокационных спутниковых снимков высокого разрешения (не хуже 250 м/пиксель), полученных за 5—10 лет перед началом проектирования системы УЛО.

5.5.14 Используемые для этих целей спектрорадиометрические спутниковые данные рекомендуется представлять в виде композитных RGB-изображений*, позволяющих надежно различать участки акватории, покрытые ледяным покровом, участки чистой воды и части акватории, закрытые облачностью.

5.5.15 При интерпретации результатов обработки спутниковых снимков необходимо учитывать специфические особенности гидрометеорологического и ледового режимов рассматриваемой акватории, в связи с чем интерпретацию следует выполнять с привлечением специалистов в области ледоисследовательских работ.

5.5.16 Рекомендуется выполнение дополнительного специализированного исследования климатического режима района предполагаемого разворачивания системы УЛО с учетом тенденций изменения климата, которое заключается в оценке климатических трендов различных характеристик (среднемесячных, среднегодовых, максимальных и минимальных значений), определяющих ГМЭ.

6 Обеспечение оперативной информацией

6.1 Требования к составу оперативной информации

6.1.1 Обеспечение оперативной информацией о погодных условиях, гидрологической обстановке и ледовой обстановке в районе защищаемых объектов должно осуществляться согласно ГОСТ Р 58113 и ГОСТ Р 58114, а также с учетом положений настоящего раздела.

6.1.2 В целях накопления в едином центре всей поступающей в систему УЛО информации о текущих и ожидаемых гидрометеорологических условиях и ледовой обстановке на акватории УЛО и формирования исходных данных, необходимых для корректной оценки уровня ледовых угроз и принятия своевременных решений по выполнению соответствующих мероприятий УЛО, в рамках системы УЛО должна быть создана СИД УЛО, одной из важных функций которой является обеспечение функционирования БД УЛО. Детальное описание СИД должно быть представлено в документе «План УЛО» (требования по функциям и структуре СИД приведены в ГОСТ Р 58113).

6.1.3 Оперативная информация о гидрометеорологической и ледовой обстановке в общем случае должна включать в себя, по меньшей мере, следующие данные:

- данные метеорологических наблюдений, выполняемых на акватории УЛО в оперативном режиме и режиме реального времени;
- данные гидрологических наблюдений, выполняемых на акватории УЛО в оперативном режиме и режиме реального времени;
- данные наблюдений за ледовой обстановкой, выполняемых на акватории УЛО в оперативном режиме и режиме реального времени;
- данные, входящие в метеорологическую прогностическую продукцию;
- данные, входящие в гидрологическую прогностическую продукцию;
- прогнозные значения параметров дрейфа ледяного покрова и айсбергов (при их наличии).

* Изображение, цветовоспроизведение которого использует аддитивную цветовую модель, основанную на смешении трех цветовых каналов — красного, зеленого и синего.

Примечания

1 Передача данных в режиме реального времени предполагает, что данные поступают в СИД УЛО не реже чем один раз в 10 мин. Передача данных в оперативном режиме предполагает, что проведение измерений и передача данных в СИД УЛО осуществляется в строго определенные моменты времени, например в основные синоптические сроки.

2 Рекомендации по способам получения прогностической продукции приведены в ГОСТ Р 58113—2018 (приложение Б).

6.1.4 Оперативный поток данных гидрометеорологических наблюдений, необходимых для эффективного функционирования системы УЛО, в общем случае формируется из следующих источников:

- оперативные данные, поступающие с наблюдательных сетей Росгидромета и ВМО, а также других наблюдательных сетей, принадлежащих специализированным организациям, осуществляющим деятельность на основе лицензии (далее — лицензированные наблюдательные сети);
- данные измерений, выполняемых наблюдательными станциями, развертываемыми в составе системы УЛО;
- результаты наблюдений с защищаемого объекта и/или судов УЛО (визуальные и с использованием радиолокаторов);
- данные ДЗЗ, содержащие результаты спектрорадиометрической и радиолокационной съемки.

6.1.5 Рекомендуется, чтобы оперативная информация по каждому показателю, характеризующему текущую гидрометеорологическую и ледовую обстановку, поступала не менее чем из двух независимых источников.

6.1.6 Гидрометеорологическая информация общего назначения (информация о фактическом и прогнозируемом состоянии окружающей среды) может быть получена в соответствии с федеральным законом [21] безвозмездно в порядке, установленном федеральным органом исполнительной власти в области гидрометеорологии и смежных с ней областях.

6.1.7 Специализированная гидрометеорологическая информация в соответствии с федеральным законом [21] может быть предоставлена по заказу пользователя (потребителя) и за счет его средств. Компании-оператору рекомендуется заключать долговременные договоры с организациями Росгидромета или юридическими или физическими лицами, имеющими лицензию на осуществление деятельности в области гидрометеорологии и смежных с ней областях, которые осуществляют информационное обслуживание пользователей (потребителей). Состав предоставляемых данных и сроки их передачи в СИД должны быть представлены в документе «План УЛО».

6.2 Требования к организации оперативных наблюдений

6.2.1 В целях формирования оперативного потока данных гидрометеорологических наблюдений на акватории УЛО рекомендуется устанавливать автоматические метеорологические и донные гидрологические станции, в т. ч. ледовые сонары.

6.2.2 Автоматические метеорологические станции, при наличии технической возможности, целесообразно размещать на защищаемом объекте(ах), на судах флота УЛО, а также, при необходимости, на близлежащих берегах.

6.2.3 Измерения на автоматических метеорологических и донных гидрологических станциях должны осуществляться постоянно и передаваться в СИД УЛО в режиме реального времени.

6.2.4 Для обнаружения морского льда и айсбергов рекомендуется использовать сочетание различных технических средств, включая спутниковые снимки, получаемые с помощью РСА и спектрорадиометра, разведку с воздуха (с помощью вертолетов и/или БВС, а также наблюдения — визуальные и с использованием радиолокаторов — с защищаемого объекта и/или судов флота УЛО.

6.2.5 В целях снижения вероятности ошибок интерпретации данных ДЗЗ рекомендуется выполнять сопоставление информации, полученной в результате анализа спутниковых снимков, с данными о ледяном покрове, полученными с помощью вертолетов и/или БВС.

6.2.6 Оперативные гидрометеорологические наблюдения, включая наблюдения за атмосферным и морским облещением, должны выполняться на судах флота УЛО в режиме реального времени. При наличии на защищаемом объекте персонала также следует выполнять гидрометеорологические наблюдения в режиме реального времени.

6.2.7 Ледокол(ы) и другие суда флота УЛО с целью уверенного обнаружения ОЛО (айсбергов, торосов, толстого льда) и слежения за ними должны быть оборудованы ледовым радиолокатором и видеокамерами для непрерывного анализа ледяного покрова. Целесообразной является установка на

некоторые из этих судов оборудования для сканирования надводной и подводной поверхностей ледяных образований, что особенно актуально для эксплуатации системы УЛО в условиях полярной ночи. Полученная информация должна поступать в СИД УЛО в оперативном режиме.

6.2.8 Для оперативного получения информации о нижней поверхности дрейфующего ледяного покрова рекомендуется, при наличии технической возможности, использование подводных ледовых сонаров (эхолотов), оборудованных подводным кабелем или беспроводным гидроакустическим каналом связи.

6.2.9 С точки зрения корректности оценки степени угрозы обнаруженного ОЛО значимым является оперативное построение цифровой модели рельефа надводной и подводной частей. Рекомендуется, чтобы в составе СИД УЛО присутствовало программное обеспечение, позволяющее по данным дистанционного обследования надводной части ОЛО, выполненного с судна флота УЛО, БВС или вертолета, и подводной его части (при наличии технической возможности) решать данную задачу в максимально короткие сроки (рекомендуется в режиме реального времени) после поступления соответствующих данных в СИД УЛО.

6.3 Номенклатура необходимой прогностической продукции

6.3.1 В системе УЛО должно быть обеспечено получение СИД УЛО следующих видов прогноза погоды (см. [22]):

- ПТП, включающий в себя описание текущей погоды и прогноз метеорологических параметров на срок от 0 до 6 ч;
- сверхкраткосрочный прогноз погоды — прогноз метеорологических параметров на период до 12 ч;
- краткосрочный прогноз погоды — прогноз метеорологических параметров на период от 12 до 72 ч.

Примечание — Рекомендуется применять апробированную систему мезомасштабного атмосферного детализированного моделирования или получать соответствующую прогностическую продукцию на договорной основе.

6.3.2 Прогностическая продукция (см. 6.3.1) должна поступать в СИД УЛО как в виде цифровых полей требуемых метеорологических элементов, пригодных для их использования в специализированных моделях дрейфа ледяных образований, так и в виде карт и графиков, пригодных для их интерпретации специалистами-метеорологами, непосредственно выполняющими гидрометеорологическое обеспечение защищаемых операций в рамках системы УЛО.

6.3.3 При расчете прогнозных значений колебания уровня моря, течения и волнения необходимо использовать прогностическую продукцию сертифицированной системы мезомасштабного атмосферного детализированного моделирования, поступающую в СИД УЛО.

6.3.4 Заблаговременность прогнозов значений колебания уровня моря, течения и волнения должна соответствовать заблаговременности используемого прогноза погоды.

6.3.5 Разработка ледовых прогнозов должна осуществляться в соответствии с требованиями ГОСТ Р 58114. Прогностическую продукцию по ледяному покрову рекомендуется получать в виде прогностических ледовых карт.

6.3.6 При расчетах прогнозных значений ГМЭ и параметров ледяного покрова, а также при прогнозировании сценариев ледовой обстановки рекомендуется помимо результатов компьютерного численного моделирования использовать современные технологии искусственного интеллекта, включая нейронные сети* и предикативную видеоаналитику**.

* Определение к данному термину установлено в ГОСТ 33707—2016 «Информационные технологии. Словарь» (статья 4.754).

** Определение к данному термину установлено в ГОСТ Р 59385—2021 «Информационные технологии. Искусственный интеллект. Ситуационная видеоаналитика. Термины и определения» (статья 16).

7 Система принятия решений

7.1 Внутренняя структура и принципы функционирования системы принятия решений

7.1.1 Система принятия решений должна обеспечивать определение краткосрочной тактики действий в рамках системы УЛО по устранению ледовых угроз защищаемым объектам и операциям и инициализацию процесса прекращения выполнения технологических процессов на защищаемом объекте и возможной эвакуации персонала защищаемого объекта в случае необходимости.

Примечание — В общем случае система принятия решений представляет собой совокупность технических средств, информационных массивов данных, задокументированного и систематизированного опыта выполнения различных мероприятий УЛО и рекомендуемых алгоритмов их реализации для различных расчетных ситуаций, а также специализированного персонала.

7.1.2 Система принятия решений должна выполнять следующие функции:

- непрерывный мониторинг ледовой и метеорологической обстановки на акватории УЛО с организацией хранения соответствующей информации в БД УЛО.

Примечание — В рамках мониторинга ледовой обстановки может осуществляться мониторинг ледовых нагрузок на защищаемый объект, как методами прямого измерения (например, с помощью силовых панелей, устанавливаемых на корпусе стационарной платформы), так и методами косвенного измерения (например, путем измерения натяжения якорных линий в случае плавучей платформы). Наличие или отсутствие соответствующих технических средств определяется требованиями проектной документации на защищаемый объект;

- идентификацию ОЛО и степени их угрозы для защищаемого объекта, идентификацию экстремальных ОЛО;
- оценку возможности судов флота УЛО нейтрализовать идентифицированные ледовые угрозы;
- оценку времени достижения T_d , за которое идентифицированное ОЛО может пройти путь до точки размещения защищаемого объекта в предположении неизменности скорости его дрейфа (эту величину часто называют «время подхода»).

Примечание — Следует различать понятия времени достижения на стадии проектирования системы УЛО (номинальные значения) и на стадии ее эксплуатации (оперативные значения);

- разработку среднесрочных тактических планов по проведению активных воздействий на ОЛО;
- ранжирование уровня ледовых угроз (в случае нескольких одновременно идентифицированных ОЛО);
- подачу тревожных оповещений о ледовых угрозах.

Примечание — Своевременное оповещение о ледовых угрозах является ответственной функцией системы принятия решений, поскольку появление тревожного оповещения или его изменение служит началом для проведения скоординированных и четко определенных компенсирующих мероприятий. Принятие неправильных или несвоевременных решений может приводить к серьезным экономическим последствиям как в части экономической эффективности функционирования системы УЛО, так и в части обеспечения безопасности эксплуатации защищаемых объектов и операций;

- принятие решения о прекращении выполнения технологических процессов на защищаемом объекте и возможной эвакуации персонала защищаемого объекта;
- осуществление контроля принятых решений.

7.1.3 Персонал УЛО, участвующий в процессе принятия решений, должен иметь квалификацию, соответствующую требованиям ГОСТ Р 58051, ГОСТ Р 58052, и обладать практическим опытом участия в процессе принятия решений по УЛО.

7.1.4 Процесс принятия решения должен осуществляться в соответствии с регламентами, содержащимися в документе «План УЛО», для минимизации влияния индивидуальной ошибки любого члена персонала УЛО.

7.1.5 В проектной документации должны быть перечислены основные виды тревожных оповещений о ледовых угрозах, вырабатываемых в рамках системы УЛО, с описанием компенсирующих мероприятий. Степень детальности должна быть достаточной для последующей разработки соответствующих регламентов в документе «План УЛО».

7.1.6 Тревожное оповещение о каждой ледовой угрозе должно незамедлительно передаваться на защищаемый объект и на все суда флота УЛО, а также доводиться до сведения всех членов персонала УЛО.

7.1.7 При проектировании системы принятия решений, в рамках которой будут приниматься оперативные организационные решения, следует определить:

- состав и обязанности лиц, принимающих оперативные решения (с учетом степени ответственности принимаемых решений);
- состав и объем информации, необходимой для принятия необходимых оперативных решений;
- способы передачи запрошенной информации лицам, принимающим оперативные решения.

7.1.8 Система принятия решений должна быть структурно интегрирована с СИД УЛО, требования по проектированию и структуре которой приведены в ГОСТ Р 58113.

7.2 Критерии определения функциональных зон системы управления ледовой обстановкой

7.2.1 В целях эффективной реализации всей совокупности мероприятий в рамках системы УЛО в документе «План УЛО» должны быть определены функциональные зоны (зоны УЛО) вокруг защищаемого объекта, каждой из которых сопоставлены определенные задачи и мероприятия УЛО. Протяженность зон УЛО зависит от особенностей ледового режима и наблюдаемых в данном районе опасных ледяных образований, возможностей раннего обнаружения ОЛО, степени угрозы ОЛО для защищаемого объекта, возможностей физического воздействия на ОЛО, скорости дрейфа ОЛО, времени реагирования, времени для планового/аварийного отсоединения плавучих объектов, времени, необходимого для эвакуации персонала, и т. п.

Примечание — Рекомендации по составу задач, решаемых в пределах каждой из зон УЛО, и назначению их размеров приведены в приложении В.

7.2.2 Состав и размеры зон УЛО могут различаться в зависимости от сезона года. В проектной документации необходимо привести информацию о примерных сроках перехода от одной схемы зон УЛО к другой (если такая смена предусмотрена проектными решениями по УЛО). Более детальная информация о сроках и, возможно, критериях смены схем зон УЛО должна быть представлена в документе «План УЛО».

7.2.3 Зональный подход следует применять для всех типов защищаемых объектов. В силу технологических причин, а также конструктивных особенностей размеры зон УЛО для плавучих и стационарных объектов могут значительно отличаться.

7.2.4 Предварительные размеры зон УЛО оценивают на этапе проектирования системы УЛО с учетом результатов инженерных гидрометеорологических изысканий и, возможно, специальных исследований ледового режима. Целесообразным является консервативный подход, предполагающий использование в расчетах достаточно высокого значения номинальной скорости перемещения льда и ОЛО. Для зон УЛО, устанавливаемых для защиты объектов обустройства, рекомендуется использовать значение скорости перемещения льда, возможное один раз в 100 лет, а для зон УЛО, устанавливаемых для защиты буровых судов и ПБУ, — один раз в 10 лет.

Примечание — Под скоростью перемещения льда/ОЛО в рассматриваемом контексте понимается расстояние, на которое перемещается лед/ОЛО за промежуток времени, равный одним суткам (тогда речь идет о среднесуточной скорости движения) или нескольким суткам. Понятие скорости перемещения рекомендуется к применению при установлении зон УЛО, когда натурные данные демонстрируют существенно непрямолинейный характер дрейфа льда/ОЛО (т. е. наблюдается высокий показатель извилистости траекторий дрейфа).

7.2.5 При наличии достаточного объема натурных данных о дрейфе льда в рассматриваемом районе может быть рекомендован следующий подход к выбору расчетной скорости перемещения льда/ОЛО: для внешней зоны УЛО (с наибольшим радиусом) целесообразно использование значений скорости перемещения за N суток (в типичном случае $N = 3 \dots 5$ сут), а для внутренних зон — последовательное уменьшение отрезка времени, по которому осуществляется усреднение скорости перемещения.

7.2.6 Фактические (эксплуатационные) размеры зон УЛО устанавливаются в документе «План УЛО» с учетом актуальной информации о составе флота УЛО и технических характеристиках судов.

7.2.7 В общем случае рекомендуется определять следующие зоны УЛО (в порядке убывания внешнего радиуса):

- зона общего наблюдения за ледовой обстановкой (для краткости, зона наблюдения);
- зона оценки возможных угроз (для краткости, зона оценки);
- зона мероприятий по устранению угрозы (для краткости, зона реагирования);
- зона непосредственной угрозы (или зона планового отсоединения);

- зона аварийного отсоединения;
- зона безопасности по льду.

Примечание — Количество, наименования и размеры эксплуатационных зон УЛО определяют в документе «План УЛО». Рекомендации по установлению зон УЛО и пример оценки их размеров для модельного случая плавучей морской платформы приведены в приложении Г.

7.3 Расчет времени для прекращения технологических операций (времени T)

7.3.1 При выполнении ранжирования уровня ледовых угроз удобно использовать величину общего времени, которое необходимо для прекращения технологических операций, включая глушение скважин, и для отсоединения и отхода на безопасное расстояние (в случае плавучей платформы) или для плановой эвакуации персонала (в случае стационарной платформы). Указанное суммарное время часто называют «время T ».

Расчет времени T следует проводить для планового и аварийного режимов прекращения технологического процессов. Расчет планового $T_{п.р}$ и аварийного $T_{а.р}$ времени следует выполнять, соответственно, по следующим формулам:

$$T_{п.р} = T_{п.п} + T_{о.п}, \quad (7.1)$$

$$T_{а.р} = T_{п.а} + T_{о.а}, \quad (7.2)$$

$$T_{а.р} = T_{о.а}, \quad (7.3)$$

где $T_{п.п}$ — время, которое требуется для планового прекращения (остановки) всех технологических процессов на защищаемом объекте (время планового прекращения);

$T_{о.п}$ — время, которое в случае плавучего отсоединяемого объекта требуется для планового отсоединения и отхода на безопасное расстояние, а в случае стационарной платформы — для плановой эвакуации в безопасное место всего персонала (плановый запас времени);

$T_{п.а}$ — время, которое требуется для аварийного прекращения (остановки) всех технологических процессов на защищаемом объекте (время аварийного прекращения);

$T_{о.а}$ — время, которое в случае плавучего отсоединяемого объекта требуется для аварийного отсоединения и отхода на безопасное расстояние, а в случае стационарной платформы — для аварийной эвакуации в безопасное место всего персонала (аварийный запас времени).

Примечание — Выбор варианта оценки аварийного времени [по формуле (7.2), т. е. с учетом времени на аварийное прерывание/остановку технологических процессов, или формуле (7.3), т. е. без учета данного фактора] осуществляют на стадии проектирования системы УЛО. Возможно использование подхода, когда при принятии решений о реализации мероприятий УЛО рассчитывают и учитывают оба значения.

7.3.2 При расчете значения времени T должны быть учтены все технологические операции, выполняемые на защищаемом объекте. Необходимо принять во внимание возможную зависимость времени T от погодных условий, условий волнения, ледовой обстановки и других факторов (например, условия полярной ночи). При расчете времени T необходимо применять консервативные предположения, чтобы учесть влияние труднопредсказуемых неблагоприятных факторов.

7.3.3 При проектировании системы УЛО целесообразно разработать графики изменения параметра «время T » на всех этапах жизненного цикла месторождения, поскольку может существенно изменяться состав защищаемых операций и объектов, а также технологических операций на последних. Эти графики должны быть взаимосвязаны с производственными планами (например, с графиком строительства скважины или графиком установки нового технологического оборудования).

7.4 Оценка ледовых угроз

7.4.1 Оценка ледовых угроз, порождаемых ОЛО и ПОЛС, должна быть основана на заранее определенных (установленных в проектной документации) предельных эксплуатационных условиях, допустимых для защищаемых объектов (с точки зрения обеспечения конструктивной целостности и безопасности технологических операций).

7.4.2 В проектных решениях по УЛО должен быть представлен перечень всех ПОЛС и ОЛО, которые могут приводить к превышению расчетных ледовых нагрузок (экстремального или аномального уровня) на защищаемый объект. Необходимо учитывать, что в общем случае ПОЛС и ОЛО имеют низкую частоту реализации, однако возможны ситуации, когда ледовая угроза имеет групповой характер.

Примечание — В силу значительной неопределенности в части количественных характеристик нагрузок на защищаемый объект от воздействия (навала) айсберга, в документе «План УЛО» к ОЛО могут быть отнесены все айсберги, независимо от их размера. Если опорный блок стационарного защищаемого объекта или корпус и система удержания (позиционирования) плавучего защищаемого объекта изначально запроектированы на расчетную ситуацию с навалом айсберга, то в документе «План УЛО» должны быть зафиксированы параметры расчетного (допустимого) айсберга, и в этом случае возможным является подход, в рамках которого к ОЛО относятся только те идентифицированные системой УЛО айсберги, направление дрейфа которых попадает в опасный коридор или которые дрейфуют в неопасную сторону, но имеют параметры, превышающие расчетные значения.

7.4.3 Для определения характеристик ПОЛС и ОЛО, включая частоту реализации и вероятностные распределения определяющих параметров (сплоченность и скорость дрейфа льда, торосистость ледяного покрова, морфометрические параметры ОЛО и т. д.), необходимо использовать данные инженерных изысканий по ледовому режиму, а также другие доступные архивные данные.

7.4.4 При наличии детальной информации о ледовом режиме рассматриваемой акватории для получения количественных характеристик ледовых угроз может быть использована методология оценки риска (см. ГОСТ Р ИСО 17776).

7.4.5 В проектную документацию должны быть включены методы оперативной оценки ледовых угроз, порождаемых ПОЛС и ОЛО, в которых следует учитывать следующие данные:

- информацию, предоставляемую системой мониторинга ледовой обстановки (см. раздел 10);
- прогноз дрейфа ОЛО и ожидаемое время достижения ими защищаемого объекта;
- прогноз развития текущей ледовой обстановки, включая оценку вероятности ее перехода в ПОЛС;
- возможные последствия для защищаемого объекта в условиях ПОЛС и/или при взаимодействии с ОЛО;
- время, необходимое для планового прекращения технологических операций на защищаемом объекте, снятия с якорей и отхода в безопасное место (для плавучих объектов) и возможной эвакуации персонала.

7.4.6 В проектной документации должны быть установлены требования к детальности и полноте данных мониторинга ледовой обстановки, а также к скорости и надежности их передачи всем участникам системы УЛО. Соответствующие качественные и количественные характеристики должны быть обоснованы с точки зрения обеспечения эффективности процесса оценки ледовых угроз и корректности принимаемых оперативных решений по УЛО.

7.4.7 В методе оценки ледовых угроз следует учитывать, в т. ч., следующие особые гидрометеорологические ситуации:

- значительное изменение направления и скорости ветра за короткий промежуток времени;
- значительное изменение направления и скорости течения за короткий промежуток времени;
- прохождение над акваторией УЛО полярного (мезомасштабного) циклона;
- сжатия в ледяном покрове;
- обледенение судов флота УЛО;
- обледенение вертолетов и БВС, задействованных в системе УЛО;
- распространение на акватории УЛО ветровых волн и/или волн зыби;
- колебания уровня моря;
- ограничение метеорологической дальности видимости вследствие тумана, сильных осадков и т. п.;

- уменьшение дальности радиолокационного обнаружения при интенсивных осадках и/или тумане.

7.4.8 В методе оценки айсберговой угрозы следует учитывать, в т. ч., следующие факторы:

- форму, массу и размеры айсберга, что определяет способ его буксировки или активного воздействия другого вида, а также вероятность успеха при выполнении соответствующих операций;
- расстояние до защищаемого объекта;
- скорость дрейфа айсберга и направление дрейфа относительно защищаемого объекта;
- минимальное время, которым располагает флот УЛО для активного воздействия на айсберг (определяется величиной проекции скорости айсберга на направление к защищаемому объекту и рас-

стоянием от текущего положения айсберга до внешней границы зоны безопасности по льду для защищаемого объекта);

- угол изменения наблюдаемой траектории дрейфа айсберга от направления на защищаемый объект (чем этот угол больше, тем ниже вероятность принятия решения об активном воздействии на айсберг);

- расчетная траектория (пучок расчетных траекторий) движения айсберга по отношению к платформе. Расчетные траектории определяют по результатам прогнозирования дрейфа айсберга с помощью гидродинамического моделирования на основе данных мониторинга в рамках системы УЛО, а также прогностической информации о метеорологических, гидрологических и ледовых условиях на рассматриваемой акватории. Если расчетные траектории дрейфа айсберга показывают, что он может приблизиться к защищаемому объекту, следует повышать уровень угрозы, связанной с данным айсбергом.

Примечание — При определении расчетной траектории следует рассматривать совокупность возможных сценариев по причине случайного характера развития атмосферных процессов, а также неопределенности в части некоторых параметров айсберга, например формы его килля);

- возможность успешной буксировки айсберга или активного воздействия другого вида. Вероятность успешного результата данной операции зависит от размера айсберга и состояния моря и оценивается на основе данных мониторинга.

Примечание — Практический опыт применения УЛО при защите от айсбергов показывает, что трудности возникают при буксировке айсбергов любых размеров. Более крупные айсберги обладают большей инерционностью, и поэтому для изменения направления их дрейфа на заданный угол требуется более продолжительное время активного воздействия. Более мелкие айсберги имеют тенденцию — в зависимости от формы надводной и подводной частей — наклоняться под действием буксирного каната; также буксирный канат часто соскальзывает с их гладкой поверхности, поэтому для таких айсбергов, как правило, используют специальную сеть.

7.4.9 В проектную документацию необходимо включать требование о разработке и включению в документ «План УЛО» метода ранжирования айсберговых угроз в случае обнаружения нескольких айсбергов, требующих активного воздействия.

7.4.10 При ранжировании угроз от нескольких айсбергов необходимо учитывать данные о размерах, форме, скорости и направлении дрейфа обнаруженных айсбергов, на основе которых следует выполнять сопоставительную оценку по нескольким критериям (например, по массе, времени подхода к защищаемому объекту, вероятности успеха мероприятий по активному воздействию и др.).

7.4.11 В методе ранжирования угроз воздействия образований морского льда следует учитывать следующие факторы:

- скорость и направление дрейфа ледяных полей;
- значительное изменение направления дрейфа ледяных полей за короткий промежуток времени;
- реверсивный характер дрейфа ледяных полей;
- сплоченность дрейфующего льда;
- размер ледяных полей;
- толщину ровного льда, слагающего ледяные поля;
- наличие припая и возможность подвижек припайного льда;
- наличие стамух в районе расположения защищаемого объекта;
- наличие наслоенного льда в составе ледяных полей;
- наличие и размер торосов и гряд торосов на дрейфующих ледяных полях;
- возраст льда — однолетний или многолетний;
- другие факторы.

7.4.12 Проектная документация должна содержать требование к регулярности выполнения оценок текущей и прогнозируемой ледовой обстановки и составлению рекомендаций по нейтрализации идентифицированных ледовых угроз. Периодичность выполнения оценки и составления рекомендаций должна быть обоснована с точки зрения обеспечения достоверности получаемых оценок и точности выработываемых рекомендаций. В общем случае частота составления соответствующих прогнозов должна увеличиваться по мере приближения ОЛО к защищаемому объекту.

Примечание — Например, если ОЛО располагается в зоне общего наблюдения, то допустимо выполнять соответствующие оценки и составлять рекомендации с дискретностью по времени от 6 до 3 ч, в зависимости от скорости его дрейфа (см. [2]). При обнаружении ОЛО на более близком расстоянии от защищаемого объекта дискретность по времени целесообразно уменьшать до 60—10 мин, с учетом текущих значений расстояния и скорости дрейфа.

7.4.13 В проектной документации должны быть описаны подходы к критическому анализу данных о ледовой обстановке, которые будут использоваться в процессе эксплуатации системы УЛО с целью сведения к минимуму частоты ложных идентификаций ледовых угроз для защищаемого объекта, поскольку это снижает общую эффективность системы УЛО. В качестве возможных подходов рекомендуется использование различных процедур проверки данных, сопоставительный анализ независимых оценок, увеличение частоты наблюдений и др.

7.4.14 В методе ранжирования ледовых угроз, порождаемых ОЛО и ПОЛС, следует дополнительно учитывать следующие факторы, которые потенциально могут приводить к повышению степени ледовой угрозы:

- резкое изменение направления и/или скорости дрейфа льда;
- позднее обнаружение ОЛО;
- возможность реализации опасных погодных явлений экстремального уровня (обледенение, туманы, полярные циклоны и др.);
- технические неполадки на судах флота УЛО;
- технические неполадки в подсистеме обеспечения оперативной информацией;
- другие факторы.

Для учета указанных аспектов в общем случае рекомендуется применение резервирования различного типа, которое должно быть отражено в документе «План УЛО».

7.5 Тревожные оповещения о ледовых угрозах

7.5.1 Тревожное оповещение о ледовой угрозе должно содержать информацию об источнике угрозы и количественный показатель (или несколько показателей) уровня угрозы. Важным показателем уровня угрозы являются значения резерва времени $T_{р.в.п}$ и/или $T_{р.в.а}$, оставшегося до момента обязательного начала реагирования на угрозу, в плановом или аварийном режиме соответственно.

7.5.2 Значение резерва времени в случае идентификации ОЛО следует рассчитывать по следующим формулам:

$$T_{р.в.п} = T_d - T_{п.р}, \quad (7.4)$$

$$T_{р.в.а} = T_d - T_{а.р}, \quad (7.5)$$

где T_d — время достижения (опасным ОЛО точки размещения защищаемого объекта);

$T_{п.р}$ — плановое время T (см. 7.3.1);

$T_{а.р}$ — аварийное время T (см. 7.3.1).

7.5.3 Оценка значений резерва времени должна выполняться в режиме реального времени.

Примечание — Расчет в режиме реального времени подразумевает выполнение соответствующих расчетов не реже, чем один раз в 10 мин. Тем самым, величины $T_{р.в.п}$ и $T_{р.в.а}$ являются переменными и изменяются с течением времени, причем как в большую, так и в меньшую сторону, поскольку их оперативная оценка постоянно актуализируется с учетом текущего положения, направления и скорости дрейфа идентифицированного ОЛО.

7.5.4 Тревожное оповещения о ледовых угрозах рекомендуется снабжать цветовым и/или цифровым кодом, который характеризует уровень ледовой угрозы для защищаемого объекта. Набор цветовых и/или цифровых кодов, используемых в качестве оповещения, устанавливается в документе «План УЛО» (см. 11.28).

8 Активные воздействия на ледяной покров

8.1 Основные принципы планирования активных воздействий на опасные ледяные образования

8.1.1 В соответствии с указанным в проектных решениях по УЛО перечнем ситуаций, требующих реализации мероприятий УЛО, в проектной документации должны быть предварительно определены методы активного воздействия на ОЛО, а также ресурсы (состав сил и средств), обеспечивающие это воздействие. Детальная информация по данному вопросу должна быть представлена в документе «План УЛО».

8.1.2 Основными методами активного воздействия являются:

- площадное разрушение ледяных полей и целенаправленное разрушение отдельных ОЛО;
- буксировка айсбергов (или другие виды воздействия на айсберг с целью изменения его траектории).

8.1.3 Ресурсы системы УЛО в части активных воздействий на ОЛО должны включать квалифицированный персонал и соответствующие суда. Указанные ресурсы должны функционировать в режиме готовности, обеспечивающем работоспособность всей системы УЛО в соответствии с проектными требованиями во всех ожидаемых условиях окружающей среды.

Примечание — Характеристики режима готовности (временные, материальные и пр.) должны быть определены в документе «План УЛО».

8.1.4 Для каждого метода активного воздействия в зависимости от типа ОЛО и его массо-габаритных и динамических характеристик должна быть выполнена оценка необходимого времени для устранения угрозы и установлен критерий, определяющий требуемое время начала воздействия на ОЛО.

Примечания

1 Например, таким критерием может быть минимальная дистанция до защищаемого объекта, на которой следует начинать активные воздействия на айсберги или крупные торосы.

2 В составе проектной документации соответствующие оценки рекомендуется выполнять для дискретного набора значений каждого из характеризующих ОЛО параметров, которые покрывают весь диапазон возможного изменения данного параметра.

8.1.5 Для каждого метода активного воздействия на ОЛО должны быть определены критерии достаточности мер воздействия и целесообразности выполнения дальнейшего воздействия.

Примечание — Например, для воздействия на стамуху у борта платформы таким критерием может быть остаточная площадь стамухи, позволяющая безопасно продолжать технологические операции с судами снабжения; для защищаемой операции по отгрузке нефти на танкер таким критерием может быть удержание танкера в заданном секторе отгрузки и т. п.

8.1.6 В проектной документации должны быть разработаны критерии, определяющие необходимость привлечения дополнительных сил и средств для выполнения активных воздействий в случаях недостаточности собственных сил и средств системы УЛО или превышении параметрами ОЛО расчетных значений, которые определяются техническими характеристиками судов флота УЛО.

8.1.7 В положениях проектной документации, определяющих возможные схемы маневров судов при реализации мероприятий УЛО, должно содержаться обоснование того, что планируемые к применению маневры удовлетворяют следующим требованиям:

- безопасность;
- техническая реализуемость;
- реализуемость в заданное время (с учетом имеющегося резерва времени, см. 7.3);
- эффективность с точки зрения минимальности длины пути во льду;
- слабая подверженность влиянию сложности ледовой обстановки на скорость выполнения;
- реализуемость с использованием минимального количества судов.

8.1.8 В состав проектных требований по системе УЛО, особенно в случае, когда отсутствует практический опыт по активному воздействию на ОЛО в актуальных ледовых условиях, допускается включение требования о выполнении на начальном этапе эксплуатации системы УЛО предусмотренных проектной документацией маневров ледоколов (ледокольных судов) из состава флота УЛО в тестовом режиме с целью проверки эффективности маневров различного вида (см. 8.2).

Примечание — Предварительные испытания ледокола (ледокольного судна) УЛО в некоторых случаях являются необходимыми, поскольку судно может обладать высоким ледовым классом, но окажется неспособно безопасно маневрировать в актуальных ледовых условиях (с учетом наличия сморозей, торосов, сжатия льда и прочих природных факторов). Результаты тестовых маневров должны быть использованы для корректировки (при необходимости) регламентов по выполнению соответствующих маневров, включенных в документ «План УЛО».

8.2 Воздействие на морской лед

8.2.1 Активные воздействия на морской лед, в основном, заключаются в площадном разрушении ледяных полей, формирующих ПОЛС, и/или целенаправленном разрушении отдельных ОЛО с помощью одного или нескольких судов флота УЛО. Разрушение ледяных образований осуществляется до

состояния крупнобитого и мелкобитого льда, что существенно снижает уровень ледовой нагрузки на защищаемый объект и риски при выполнении различных морских и технологических операций.

Примечание — В случае плавучей платформы разрушение ледяных полей до состояния крупнобитого и мелкобитого льда позволяет снизить время простоя в технологическом процессе и избежать отсоединения, уменьшить риск разрушения турели и райзеров, облегчить повторное подсоединение во льдах, уменьшить ледовые нагрузки на корпус, якорную систему удержания и турель, смягчить последствия сжатий в ледяном покрове, способствовать возможности разворота в случае резкой перемены или обратного движения льда, а также позволяет выполнять разворот или флюгирование во льдах большей толщины.

8.2.2 Следствием выполнения активного воздействия на морской лед должно являться формирование области дрейфующих в сторону расположения защищаемого объекта полей обработанного (разрушенного) льда, протяженность которой в направлении, перпендикулярном к направлению скорости дрейфа, в общем случае должна существенно превышать ширину защищаемого объекта. Соответствующие значения зависят от особенностей ледового режима и должны быть установлены в документе «План УЛО». Для плавучих платформ рекомендуется, чтобы указанное превышение было не менее чем в 10 раз.

8.2.3 Разрушение ледяных полей следует выполнять как можно ближе к внутренней границе зоны мероприятий по устранению угрозы (см. приложение В), что позволяет достичь максимальной эффективности активного воздействия и минимизировать вероятность взаимодействия защищаемого объекта с более крупными ледяными полями, которые могут встречаться по краям области, заполненной разрушенным льдом.

8.2.4 В качестве дополнительного фактора снижения нагрузок на защищаемый объект и для обеспечения поддержки морских операций следует применять расчистку водной поверхности от обработанного (разрушенного) льда с помощью азимутальных подруливающих устройств и/или гребных винтов: в канале — при защите морских операций и/или на границе зоны безопасности по льду при защите объекта, находящегося на точке эксплуатации.

8.2.5 При разрушении ледяных полей, в зависимости от количества используемых судов флота УЛО и ледовой обстановки в районе расположения защищаемого объекта, следует использовать один из следующих тактических методов работы судов флота УЛО:

- линейный;
- прямолинейный;
- секторный;
- циркуляционный;
- комбинированный.

Допустимо использование иных методов при надлежащем обосновании и натурной верификации эффективности их применения на участке акватории, на котором расположен конкретный защищаемый объект.

8.2.6 Линейный метод разрушения ледяных полей может применяться судами флота УЛО для защиты объектов при разрушении ровного дрейфующего льда в легких ледовых условиях. Траектория движения судна флота УЛО, главным образом, состоит из продольных проходов, параллельных или перпендикулярных к направлению дрейфа льда, с разворотом на обратный курс. Линейную технику движения перпендикулярно к дрейфу льда следует применять с осторожностью, учитывая требования безопасности, ледокольные характеристики судов флота УЛО и возможность заклинивания судна в канале. Рекомендации по использованию линейного метода приведены в Д.1 приложения Д.

Примечание — Один из главных недостатков линейной техники заключается в том, что при выполнении данного тактического маневра для достижения достаточного уровня эффективности воздействия требуется выполнение разворотов с малым диаметром циркуляции судна флота УЛО.

8.2.7 Прямолинейный метод, принципиально схожий с линейным методом, допускается применять при разрушении ровного дрейфующего льда в легких и средних ледовых условиях. Подробное описание прямолинейного метода приведено в Д.2 приложения Д.

8.2.8 Секторный метод может быть использован при незначительной скорости дрейфа льда в случае, когда направление дрейфа льда является переменным или быстро изменяется. При использовании этого метода судно УЛО взламывает лед перпендикулярно к направлению дрейфа, двигаясь назад и вперед между двумя курсовыми углами, которые образуют сектор. Рекомендации по использованию секторного метода приведены в Д.3 приложения Д.

8.2.9 Циркуляционный метод, при котором судно УЛО совершает циркуляции перед или вокруг защищаемого объекта, может применяться при высокой сплоченности тонкого льда или толстых льдин небольшого диаметра при изменяющемся направлении дрейфа льда, в условиях дрейфующих обломков ледяных полей или крупнобитого льда. Рекомендации по использованию циркуляционного метода приведены в Д.4 приложения Д.

8.2.10 При проведении активных воздействий в целях повышения их эффективности может быть применен комбинированный метод, который заключается в одновременном использовании несколькими судами флота УЛО различных методов воздействия, перечисленных в 8.2.5.

8.2.11 При обнаружении гряд торосов и несяков, которые представляют угрозу для защищаемого объекта, необходимо их разрушение с помощью работы судна УЛО набегами. Рекомендации по использованию метода разрушения торосистых образований приведены в приложении Е.

8.2.12 Дробление крупных потенциально опасных торосистых образований на более мелкие фрагменты рекомендуется выполнять наиболее мощным ледоколом (или другим судном) из состава флота УЛО. Начинать выполнение этой операции следует как можно ближе к внешней границе зоны мероприятий по устранению угрозы, что позволяет достичь максимальной эффективности активного воздействия и минимизировать вероятность взаимодействия защищаемого объекта с крупными торосистыми образованиями.

Примечание — В настоящее время отсутствуют надежные оценки временных затрат на преодоление (разрушение) тяжелых торосов с мощным консолидированным слоем и глубокой осадкой килля.

8.2.13 Менее мощные суда из состава флота УЛО следует применять для дальнейшего дробления фрагментов опасного торосистого образования, образовавшихся в результате воздействия наиболее мощного ледокола (судна флота УЛО).

8.2.14 При расположении на больших отдельных ледяных полях или на обломках ледяных полей достаточно мощных торосов, идентифицируемых как ОЛО, следует рассмотреть вариант с попыткой изменения траектории их дрейфа методом толкания с помощью одного или нескольких судов флота УЛО, что может оказаться более эффективным, чем их дальнейшее разрушение.

8.2.15 При применении метода толкания направление воздействия должно быть перпендикулярным к направлению дрейфа ледяного поля.

Примечание — Преимущество метода толкания состоит в том, что его успешная реализация позволяет полностью устранить ледовую угрозу, тогда как при разрушении достаточно протяженной гряды мощных торосов образуются обломки, которые также могут представлять угрозу защищаемому объекту.

8.2.16 Следует учитывать, что успешность и эффективность применения метода толкания существенно зависит от точности прогноза дрейфа льда.

8.2.17 В составе проектной документации помимо указанных в 8.1.2, 8.2.5 основных видов воздействия на лед должны быть отражены также специальные процедуры УЛО, характерные для определенных ледовых объектов и ледовых ситуаций, например:

- расчистка льда у причальных стенок;
- прокладка каналов в припайном льду для обеспечения подхода танкеров на отгрузку;
- разрушение навалов льда и стамух, образующихся у борта защищаемого объекта;
- удаление льда для доступа к системам эвакуации;
- разрушение стамух, которые могут оказать воздействие на подводные трубопроводы или стационарные подводные объекты.

Примечание — Рекомендации по прокладке и расчистке каналов в припайном льду приведены в приложении Ж.

8.2.18 При разработке сценариев воздействия на стационарные плавучие нагромождения льда и на нагромождения, опирающиеся на дно (аналог стамух), образующиеся у борта защищаемого объекта, необходимо рассмотреть также следующие способы:

- создание и поддержание вокруг защищаемого объекта зоны мелкобитого и тертого льда, шириной которой должна быть достаточной для обтекания этим льдом защищаемого объекта;
- разрушение навалов льда в непосредственной близости от борта защищаемого объекта с помощью потока воды, создаваемого гребными винтами судна флота УЛО при неоднократном его приближении кормой к защищаемому объекту и отходу с ускорением;

- способ, основанный на принципе снижения общей массы торосистого образования для обеспечения возможности его самостоятельного всплытия и дрейфа на плаву от защищаемого объекта. Соответствующая операция может быть реализована посредством разрушения навала сверху с помощью экскаватора, установленного на палубе судна УЛО.

Дополнительная информация по использованию этих способов приведена в приложении И.

8.3 Воздействие на айсберги

8.3.1 Проектные положения по активному воздействию на айсберги следует разрабатывать с учетом установленных для данного защищаемого объекта зон УЛО (см. 7.2 и приложение В).

8.3.2 Количество судов, выделяемых для борьбы с айсберговой угрозой, может варьироваться ежегодно в зависимости от тяжести ледовых условий, особенно, когда можно ожидать дрейфа айсбергов, окруженных сплоченным льдом.

Примечание — Как правило, выделяют три-четыре судна исключительно для выполнения мероприятий, предусмотренных документом «План УЛО», что включает активное воздействие на айсберги и выполнение рекогносцировочных наблюдений. В годы с более суровой ледовой обстановкой для этих целей может потребоваться большее количество судов, например в случае дрейфа опасного айсберга в составе ледяных полей значительных размеров.

8.3.3 Проведение активных воздействий на айсберги должно быть направлено на изменение траектории движения айсберга таким образом, чтобы исключить возможность его столкновения с защищаемым объектом.

8.3.4 При разработке сценариев воздействия на айсберг должны быть рассмотрены различные методы изменения траектории его движения. Типичными методами являются следующие:

- буксировка одним судном;
- буксировка двумя судами;
- воздействия потоком воды от винтов;
- воздействие напором стационарной судовой системы пожаротушения внешних объектов.

Дополнительная информация по применению этих методов приведена в приложении К.

8.3.5 В рамках метода буксировки необходимо рассмотреть варианты с использованием буксирного каната (обычно, для более крупных айсбергов) и специальной сети (обычно, в случае мелких, округлых и нестабильных айсбергов). Специальную сеть применяют таким же образом, как и буксирный канат.

8.3.6 Применительно к задаче изменения траектории обломков айсбергов, расположенных относительно близко к защищаемому объекту, к которым невозможно применить буксировку и которые необходимо переместить на короткое расстояние (порядка одной морской мили), следует рассмотреть вариант воздействия потоком воды от винтов судна флота УЛО при его неоднократном приближении кормой к ледяному образованию и отходу с ускорением, а также вариант воздействием гидропушкой, устанавливаемой на носу судна.

9 Флот поддержки системы управления ледовой обстановкой

9.1 Состав и номенклатура группировки судов флота поддержки системы управления ледовой обстановкой

9.1.1 В проектной документации по системе УЛО должны быть сформулированы основные требования к составу, техническим (при необходимости, и другим) характеристикам ледоколов и других судов обеспечения, необходимых для формирования флота УЛО. Детальное описание состава флота УЛО представляют в документе «План УЛО».

9.1.2 Все суда флота УЛО должны удовлетворять следующим требованиям:

- быть классифицированы для работы в ледовых условиях;
- при расположении акватории УЛО в арктических водах* — соответствовать требованиям Международного кодекса для судов, эксплуатирующихся в полярных водах, и иметь на борту действующее Свидетельство судна полярного плавания согласно [24];
- быть подходящими и эффективными для выполнения требуемых операций УЛО;

* Границы арктических вод установлены в [23].

- быть укомплектованными персоналом, обученным выполнению операций/мероприятий УЛО (соответствующие требования уточняют в документе «План УЛО»);
- быть оборудованными в соответствии с составом решаемых в рамках системы УЛО задач (соответствующие требования уточняют в документе «План УЛО»);
- иметь ледовый класс и мощность пропульсивной установки, достаточные для решаемых в рамках системы УЛО задач (соответствующие требования уточняют в документе «План УЛО»).

Примечание — В мероприятиях УЛО по защите объектов и морских работ могут принимать участие как собственные суда компании-оператора, так и привлеченные суда, с судовладельцами которых предполагается заключение договоров фрахтования или договоров оказания услуг.

9.1.3 Флот УЛО в зависимости от ледовых условий на акватории УЛО может состоять как из судов обеспечения с ледовым классом, так и из ледоколов и судов ледовых классов.

9.1.4 В общем случае рекомендуется использовать для целей УЛО в арктических морях, а также в других ледовитых морях, где может наблюдаться ледовая обстановка с характеристиками, близкими к арктическим условиям, суда с ледовым классом Arc6 или выше (по [25]), т. е. суда должны иметь возможность выполнять самостоятельное плавание в разреженных однолетних льдах толщиной до 1,5 м в летне-осенний период навигации и до 1,3 м в зимне-весенний. Для других морей, в т. ч. для мелководных акваторий, ледовый класс может быть ниже.

9.1.5 В общем случае рекомендуется использовать для целей УЛО в арктических морях, а также в других ледовитых морях, где может наблюдаться ледовая обстановка с характеристиками, близкими к арктическим условиям, ледоколы (по крайней мере один в составе флота УЛО), имеющие ледовый класс не ниже Icebreaker6 (по [25]), т. е. ледокол должен иметь возможность выполнения ледокольных операций при толщине льда до 1,5 м и иметь способность непрерывно продвигаться в сплошном льду толщиной до 1,0 м. Для других замерзающих морей, в т. ч. для мелководных акваторий, ледовый класс может быть ниже.

9.1.6 Настоятельно рекомендуется использовать в системах УЛО ледоколы, имеющие средства активного управления судами (винторулевые колонки, Азиподы и т. п.).

9.1.7 Требования к мощности на гребных валах ледоколов, устанавливаемые в проектной документации на систему УЛО, должны соответствовать климатическим и прогнозируемым ледовым условиям на акватории УЛО. Уточненные требования к мощности пропульсивной установки ледокола устанавливаются в документе «План УЛО». Для арктических и дальневосточных морей настоятельно рекомендуется использовать ледоколы с мощностью пропульсивной установки не менее 15 МВт.

9.1.8 При выборе судов для применения в системе УЛО следует учитывать необходимость выполнения эффективного маневрирования во льдах и следующие факторы:

- эффективность применения ледокола повышается при уменьшении диаметра циркуляции;
- производительность ледокола при выполнении активного воздействия на лед повышается при увеличении его ширины;
- можно ожидать значительного увеличения времени при выполнении маневров для ледокольных судов мощностью до 10 МВт;
- в относительно тонких льдах применение ледоколов мощностью более 20 МВт нецелесообразно;
- линейные ледоколы большой мощности имеют слабые маневренные характеристики в сплоченном льду, поэтому выполнение тактических приемов с необходимыми параметрами циркуляций может оказаться физически нереализуемым;
- применение винто-рулевого комплекса с насадкой в качестве движительно-рулевого комплекса ледокола улучшает тягу на гаке и маневренные качества судна; однако при использовании насадок могут возникнуть проблемы при попадании обломков льда в насадку, связанные с повышением вибрации и вероятностью заклинивания винта;
- движительно-рулевой комплекс на основе ВРК может иметь более низкую тяговую эффективность на циркуляции, поскольку при повороте колонки для создания управляющего усилия снижается тяга движителя в направлении движения, что может оказать существенное влияние на возможность движения судна по криволинейным траекториям во льдах, толщина которых близка к толщине льда предельной ледопроеходимости;
- суда, имеющие ВРК как в носу, так и в корме, ограничены в работе набегам.

9.1.9 При прочих равных условиях для выполнения мероприятий по активному воздействию на лед рекомендуется использовать ледокол (ледокольное судно) наименьшей длины и наибольшей ширины из состава флота УЛО.

Примечание — Среднее значение отношения длины по ватерлинии к ширине по ватерлинии для ледоколов составляет примерно 4,3. Накопленный опыт показывает, что использование ледоколов с более низким значением данного показателя положительно сказывается на эффективности операций УЛО.

9.1.10 Если на акватории УЛО могут встречаться айсберги, то в проектной документации необходимо выполнить расчет тягового усилия, требуемого для изменения траектории расчетных айсбергов. Полученные значения тягового усилия следует использовать при определении оптимального количества судов в составе флота УЛО, которые следует задействовать в системе УЛО, и для выработки требований к мощности и тяговому усилию каждого из судов.

9.1.11 При планировании состава и номенклатуры флота УЛО необходимо исходить из принципа разумной избыточности, что позволит минимизировать риск нарушения функционирования защищаемого объекта в случае непроизводственных простоев одного или двух судов флота УЛО. Рекомендуется также предусмотреть способы привлечения дополнительных судов при возникновении такой необходимости.

Примечание — Допускается замена анализа вопроса о привлечении дополнительных судов включением в проектную документацию требования о разработке соответствующего раздела в составе документа «План УЛО».

9.1.12 Как минимум одно из судов флота УЛО должно иметь вертолетную площадку для посадки вертолетов, выполняющих ледовую разведку, если выполнение ледовой разведки с помощью вертолетов предусмотрено проектными решениями по системе УЛО.

Примечание — При значительном удалении защищаемых объектов от берега (100 км и более), а также при большой продолжительности ледового периода со сложной ледовой обстановкой (3 мес и более) компании-оператору рекомендуется рассмотреть возможность включения в систему УЛО специализированного вертолета, способного выполнять ледовую разведку, с постоянным его базированием либо на защищаемом объекте, либо на одном из судов флота УЛО.

9.1.13 Вследствие возможной эпизодичности выполнения мероприятий по активному воздействию на лед суда флота УЛО могут быть оснащены дополнительным оборудованием и использоваться для выполнения иных задач, таких как снабжение защищаемого объекта, доставка производственного персонала, аварийно-спасательное обеспечение и т. п. Однако выполнение судами иных функций не должно быть препятствием для их эффективного использования во время проведения операций, предусмотренных документом «План УЛО».

9.2 Состав и компетенции экипажей судов флота поддержки системы управления ледовой обстановкой

9.2.1 В проектной документации должны быть отражены основные требования к количественному составу и квалификации персонала УЛО, находящегося на судах флота УЛО.

9.2.2 Персонал УЛО, находящийся на судне флота УЛО, может включать в себя как отдельных членов экипажа судна, так и специалистов, привлекаемых к мероприятиям УЛО в соответствии с разработанным документом «План УЛО».

9.2.3 Персонал УЛО, находящийся на судне УЛО, должен обеспечивать решение следующих задач:

- мониторинг ледовой обстановки;
- анализ ледовой обстановки;
- выбор и обоснование наиболее эффективных способов активного воздействия на ОЛО;
- консультирование командного состава судна по вопросам УЛО;
- наблюдение за морскими млекопитающими в целях предотвращения нанесения ущерба окружающей среде при осуществлении мероприятий УЛО (при необходимости).

9.2.4 Для эффективной реализации требований, содержащихся в 9.2.3, при проектировании системы УЛО могут быть выделены следующие группы членов персонала УЛО:

- ледовые наблюдатели, осуществляющие мониторинг ледовой обстановки, а также наблюдения за морскими животными (при необходимости);

- ледовые эксперты (консультанты), оценивающие степень угрозы идентифицированных ОЛО и целесообразность выполнения активных воздействий на них и содействующие капитанам судов, а также помощникам капитана (штурманам) в принятии решений по вопросам УЛО;
- ледовые эксперты (консультанты) по активным воздействиям, участвующие в реализации мероприятий по активному воздействию на ОЛО;
- другие специалисты.

9.2.5 Численность персонала УЛО на судне должна быть предварительно оценена в проектной документации на систему УЛО, а затем определена в документе «План УЛО» исходя из следующих факторов:

- необходимости обеспечения возможности функционирования в непрерывном режиме;
- сложности ледовой обстановки;
- количества используемых в составе флота УЛО судов;
- типов выполняемых операций в рамках системы УЛО.

9.2.6 На судах флота УЛО, укомплектованных вертолетом и/или БВС, рекомендуется предусматривать присутствие дополнительных ледовых наблюдателей, которые выполняют наблюдения за ледовой обстановкой с борта вертолета или с помощью приборов, установленных на БВС.

10 Система мониторинга

10.1 Требования к проведению мониторинга

10.1.1 Система мониторинга, включающая в себя мониторинг ледовой обстановки и мониторинг гидрометеорологической обстановки, должна являться одним из компонентов системы УЛО.

10.1.2 Мониторинг гидрометеорологической обстановки должен проводиться с учетом положений ГОСТ Р 58113 в целях получения сведений о тех гидрометеорологических явлениях и процессах, которые определяют развитие ледовой обстановки в целом и могут негативно повлиять на функционирование системы УЛО, включая реализацию мероприятий технического характера, проводимых в ее рамках.

10.1.3 Мониторинг ледовой обстановки должен выполняться в соответствии с ГОСТ Р 58114.

10.1.4 Система мониторинга должна функционировать на акватории УЛО постоянно на протяжении всего периода эксплуатации защищаемого объекта в целях обеспечения его безопасности, а также на других этапах жизненного цикла, если соответствующие требования установлены в проектной документации. Если на акватории отсутствует риск айсбергов и по климатическим условиям может быть выделен достаточно протяженный безледный период (рекомендуется значение не менее 2—3 мес), то в течение этого времени допускается функционирование системы мониторинга в пассивном режиме, параметры которого регламентируются документом «План УЛО».

10.1.5 Информация о состоянии ледяного покрова, собираемая в рамках мониторинга ледовой обстановки, должна включать в себя как данные регламентированных периодических наблюдений, поступающие с наблюдательных сетей Росгидромета и ВМО, так и данные измерений, выполняемые на акватории УЛО, а также данные ДЗЗ, полученные в результате спектрорадиометрической и радиолокационной съемки.

10.1.6 Сведения о ледовой обстановке, полученные в результате выполнения мониторинга, следует использовать как в системе принятия решений, так и для оптимизации системы УЛО (в т. ч. на этапе обоснования параметров системы УЛО), например для верификации численных моделей, используемых для прогноза состояния ледяного покрова на рассматриваемой акватории, а также скорости и направления дрейфа отдельных ледяных образований.

Примечание — Начинать выполнение мониторинга на планируемой акватории развертывания системы УЛО рекомендуется заблаговременно. Сроки начала работ по мониторингу ледовой обстановки зависят от изученности природных условий и определяются требованиями к сроку давности материалов инженерно-гидрометеорологических изысканий согласно СП 47.13330.2016 (пункт 7.1.8), ГОСТ Р 58114—2018 (пункт 5.3).

10.1.7 Отдельные мероприятия, выполняемые в рамках мониторинга ледовой обстановки, целесообразно проводить даже в то время, когда на акватории УЛО наблюдается безледный период, в целях сокращения риска возникновения непредвиденных ледовых угроз и повышения эффективности осуществления УЛО во время ледового сезона.

Примечание — Например, с помощью спутникового мониторинга некоторых динамических ледников можно получить заблаговременное предупреждение об образовании крупных айсбергов.

10.1.8 Технология мониторинга ледовой обстановки должна быть основана на комплексном анализе спутниковой информации, полученной в различных спектральных диапазонах, а также с помощью радиолокационной съемки, наблюдений, выполняемых с защищаемого объекта, судов флота УЛО и летательных аппаратов (вертолетов, БВС), данных ГМС (в т. ч. автоматических дрейфующих буев), климатических представлений и результатов гидродинамического моделирования.

Примечание — Такой подход обеспечивает оперативную оценку ледовой обстановки как непосредственно на акватории УЛО (локальный мониторинг), так и на обширных акваториях морей (фоновый мониторинг).

10.2 Мониторинг ледовой обстановки

10.2.1 Фоновый мониторинг

10.2.1.1 Фоновый мониторинг ледовой обстановки должен осуществляться на регулярной основе в целях обеспечения среднесрочного и долгосрочного прогнозирования ледовой обстановки на акватории моря, охватывающей акваторию УЛО.

10.2.1.2 При организации и проведении фонового мониторинга в рамках системы УЛО следует учитывать положения ГОСТ Р 58114.

10.2.1.3 Одним из основных компонентов фонового мониторинга является анализ обзорных карт ледовой обстановки, которые регулярно составляются оперативными подразделениями Росгидромета для арктических морей России, а также для других замерзающих морей в рамках осуществления СМГМО.

Примечание — В соответствии с федеральным законом [21], СМГМО на договорной основе могут выполнять организации Росгидромета или юридические и физические лица, имеющие лицензию на осуществление деятельности в области гидрометеорологии и смежных с ней областях.

10.2.2 Локальный мониторинг

10.2.2.1 При проектировании системы УЛО должна быть предусмотрена организация локального мониторинга ледовых условий. Локальный мониторинг, обеспечивающий детальную оперативную оценку ледовой обстановки непосредственно в районе развертывания системы УЛО, должен осуществляться на регулярной основе, непосредственно в период ледового сезона — в режиме реального времени, в целях обеспечения краткосрочного прогнозирования ледовой обстановки в районе развертывания системы УЛО.

10.2.2.2 Проведение локального мониторинга должно основываться на совместном анализе данных спутниковых РСА-снимков, данных визуальных и инструментальных наблюдений за состоянием ледяного покрова, выполняемых с защищаемого объекта, судов флота УЛО и летательных аппаратов (вертолетов, БВС), используемых в системе УЛО, данных измерений на автоматических донных гидрологических станциях и данных, получаемых с автоматических дрейфующих буев, установленных на акватории УЛО, а также результатов сверхкраткосрочных и краткосрочных прогнозов перемещения ледяных образований, представляющих потенциальную опасность для защищаемого объекта.

10.2.2.3 При локальном мониторинге ледяных образований перечень потенциальных ОЛО составляют применительно к каждому защищаемому объекту. Перечень всех ОЛО, учитываемых в системе УЛО, должен быть указан в соответствующем разделе документа «План УЛО».

10.2.2.4 При проведении локального мониторинга ледовой обстановки необходимо выполнять специальные наблюдения за состоянием участков ледяного покрова, которые подверглись активному воздействию при проведении мероприятий УЛО.

10.2.2.5 После окончания выполнения активных воздействий на ОЛО данные выполненных специальных наблюдений, являющихся частью локального мониторинга, а также сведения о выполненных активных воздействиях и судах флота УЛО, выполнявших такие воздействия (наименование, принадлежность, капитан и др.), должны быть переданы в СИД УЛО для занесения в БД УЛО.

10.2.2.6 Специальные требования к организации и проведению локального мониторинга определены в ГОСТ Р 58114—2018 (подраздел 6.2 и раздел 9).

10.2.3 Технические средства мониторинга ледовой обстановки

10.2.3.1 Состав технических средств ледового мониторинга для каждого защищаемого объекта должен быть определен на стадии проектирования и представлен в документе «План УЛО».

10.2.3.2 Требования по составу и характеристикам технических средств, требуемых для обеспечения мониторинга ледовой обстановки, приведены в ГОСТ Р 58114—2018 (раздел 7).

11 План управления ледовой обстановкой

11.1 На основе результатов проектирования системы УЛО для защищаемого объекта или защищаемых операций (или их совокупности) компанией-оператором разрабатывается документация по системе УЛО, которая должна содержать полную информацию о структуре системы УЛО, ее назначении и функциях, решаемых с ее помощью задачах, методах решения соответствующих задач и др. Данная документация является специальным видом эксплуатационной документации для морских объектов обустройства, входящих в рассматриваемый промысел. Для однозначной идентификации документации по системе УЛО (в общей совокупности эксплуатационной документации) рекомендуется использовать наименование «План УЛО».

11.2 Документ «План УЛО» разрабатывает компания-оператор или, по ее заказу, специализированная организация (группа специалистов), обладающая необходимыми компетенциями в области УЛО.

11.3 С учетом возможных различий в составе сил и средств, обеспечивающих УЛО на различных этапах жизненного цикла защищаемых объектов, Документ «План УЛО» должен содержать отдельные разделы (части) для каждого этапа жизненного цикла, или, по согласованию с компанией-оператором, для каждого этапа может быть разработан самостоятельный документ «План УЛО».

11.4 Документ «План УЛО» подлежит утверждению до начала функционирования морского промысла в порядке, принятом компанией-оператором, если другое не установлено действующими нормативными документами.

11.5 Экземпляр документа «План УЛО» должен находиться на каждом защищаемом объекте с постоянным присутствием персонала и на каждом судне из состава флота УЛО.

11.6 Документ «План УЛО» подлежит регулярному пересмотру. Процедура пересмотра должна включать в себя анализ и обобщение опыта функционирования системы УЛО за предшествующий период, выработку при необходимости новых/откорректированных рекомендаций по проведению мероприятий УЛО и повторному утверждению компанией-оператором. Для организации процедуры пересмотра документа «План УЛО» рекомендуется использовать положения ГОСТ Р 58542.

11.7 В документе «План УЛО» устанавливается максимальный интервал для очередного пересмотра документа; рекомендуемое значение — 1 год. Документ может быть подвергнут оперативному пересмотру по решению компании-оператора в случае поступления от руководителя системы УЛО (см. 11.8) или начальника/капитана защищаемой платформы информации о наблюдаемых аномальных ледовых явлениях, неудачном выполнении тех или иных мероприятий, предусмотренных действующим документом «План УЛО», а также в других случаях.

11.8 Документ «План УЛО» должен включать в себя полное описание организационной структуры системы УЛО (см. 4.13).

11.9 В документе «План УЛО» должно быть представлено детальное описание СИД УЛО, при разработке которой необходимо учитывать положения ГОСТ Р 58113.

11.10 Документ «План УЛО» должен содержать следующую информацию о защищаемых объектах и морских операциях:

- данные о географическом расположении защищаемых объектов и их удаленности от ближайших портов и городов, о транспортно-логистической схеме (транспортные схемы, маршруты, интенсивность движения судов обеспечения для всех этапов жизненного цикла месторождения, для которых в задании на проектирование обустройства месторождения присутствует требование о применении системы УЛО);

- гидрометеорологическую характеристику района расположения защищаемых объектов, включая, в обязательном порядке, элементы ледового режима;

- основные проектные характеристики защищаемых объектов;

- ограничения по погодным условиям, при которых соответствующие технологические операции должны быть либо прекращены, либо не начаты;

- перечень и основные параметры защищаемых морских операций, осуществляемых при поддержке системы УЛО;

- критерии оценки степени опасности наблюдаемой ледовой обстановки для защищаемых объектов и операций, в т. ч. критерии идентификации экстремальных ОЛО, которые учитывают характеристики защищаемых объектов и условия эксплуатации МДК;

- перечень расчетных ситуаций (сценариев ледовой обстановки), потенциально предполагающих проведение мероприятий по физическому воздействию на лед;

- предельные значения параметров ледяных образований и ГМЭ, а также их комбинаций, при которых осуществление мероприятий УЛО не представляется возможным;
- ожидаемый состав и объем активных мероприятий УЛО для ситуаций легкой, умеренной и сложной ледовой обстановки на рассматриваемой акватории;
- другую информацию (при необходимости).

11.11 Документ «План УЛО» должен содержать перечень функциональных зон УЛО, устанавливаемых вокруг защищаемых объектов в соответствии с 7.2, и информацию по определению расположения их проектных границ.

Примечания

1 Расположение границ зон УЛО уточняют в документе «План УЛО» относительно проектной документации с учетом актуальных данных по техническим характеристикам привлекаемых судов флота УЛО и может изменяться при актуализации документа «План УЛО».

2 В общем случае в документе «План УЛО» целесообразно представлять зоны, в которых осуществляется непосредственное реагирование на ледовые угрозы, с большей детализацией (размещение в зонах ледоколов, средств разведки и т. д.), учитывая различные виды мероприятий УЛО и их длительность применительно к защищаемым объектам и морским операциям.

11.12 Размеры зон УЛО следует рассчитывать исходя из возможностей раннего обнаружения опасных ледяных образований, скорости их дрейфа и степени угрозы, порождаемой ими для защищаемых объектов, возможностей физического воздействия на идентифицированное ОЛО, времени реагирования, времени планового и аварийного отсоединения плавучих объектов и т. п.

Примечания

1 Следует различать проектное расположение зон УЛО, которое определяют в документе «План УЛО» на основе номинального значения скорости дрейфа ОЛО (см. 5.1.8), и оперативные (в режиме реального времени) параметры зон УЛО, рассчитываемые на основе актуальной информации об идентифицированных опасных ледяных образованиях.

2 На практике размеры зон УЛО часто характеризуются не расстоянием (дальностью угрозы), а временем, которое требуется ОЛО, чтобы достичь точки расположения защищаемого объекта при условии сохранения актуальной скорости дрейфа. Например, для зоны наблюдения типичными значениями являются 3—7 сут, для зоны оценки — 1—3 сут, для зоны реагирования — 6—24 ч.

11.13 В общем случае количество и состав зон УЛО, их назначение и наименования, состав реализуемых мероприятий могут различаться в зависимости от типа защищаемых объектов (стационарная платформа, плавучая платформа неотсоединяемая и отсоединяемая, ПБУ и т. п.), от наличия или отсутствия постоянного персонала, а также, возможно, других факторов, определяются разработчиком проекта системы УЛО и отражаются в документе «План УЛО».

В приложении Г приведен пример состава зон УЛО и оценки их размеров для плавучей отсоединяемой платформы типа ПНК.

11.14 Структура зон УЛО, а также положения по реализации различных мероприятий УЛО могут подлежать адаптации в зависимости от времени ледового сезона, а также от данных долговременного ледового прогноза.

11.15 В Документе «План УЛО» должны быть представлены состав и характеристики технических средств, используемых для мониторинга ледовой обстановки, актуальный состав и характеристики флота УЛО, а также описаны основные положения по тактике его использования.

11.16 Для оценки безопасности и эффективности выполнения маневров судами флота УЛО при активных воздействиях на лед в документе «План УЛО» должна быть доступна следующая информация о каждом судне флота УЛО:

- ледопроездимость судна на переднем и заднем ходу;
- минимальный радиус циркуляции на переднем и заднем ходу в сплошном ледяном поле при заданной толщине и степени сжатия;
- ледопроездимость на циркуляции минимального радиуса на переднем и заднем ходу;
- время реверсирования движителей;
- разгонные характеристики и характеристики выбега во льду.

Примечание — Работа машинами на заднем ходу во льду может привести к поломке руля и винтов и допускается лишь в крайних случаях и при самых тщательных мерах предосторожности.

11.17 В документе «План УЛО» должны содержаться требования об оценке на регулярной основе качества и надежности всех используемых данных и установлена периодичность реализации соответствующей процедуры.

Примечание — Степень неопределенности данных следует учитывать при принятии решений относительно мероприятий по активному воздействию на ОЛО и подаче тревожных оповещений.

11.18 В документе «План УЛО» должна быть определена административная роль руководителя системы УЛО с указанием распределения ответственности в вопросах функционирования системы УЛО и принятия решений между ним, начальником/капитаном защищаемого объекта и уполномоченным представителем компании-оператора.

11.19 В документе «План УЛО» должны быть описаны функции капитанов судов флота УЛО в рамках системы УЛО (если такие функции предусмотрены).

Примечания

1 Рекомендуется привлечение капитанов судов к разработке тактических планов по проведению активных воздействий на ОЛО, которые должны реализовываться в соответствии с необходимыми требованиями безопасности и рекомендациями ледового консультанта по активным воздействиям.

2 Наличие рекомендаций ледового консультанта о необходимости активных воздействий на ОЛО не снимает с капитана судна флота УЛО ответственность за безопасность экипажа и судна, а также за охрану окружающей среды в ходе реализаций мероприятий УЛО.

11.20 Документ «План УЛО» должен содержать исчерпывающий перечень персонала УЛО с указанием для каждого сотрудника соответствующего структурного элемента (подразделения) системы УЛО зоны ответственности, состава решаемых задач и должностных обязанностей. В персонал УЛО, находящийся на борту судов УЛО, помимо членов специального персонала допускается включать членов командного состава и судовой команды.

Примечание — Такое включение осуществляют по согласованию с капитанами судов УЛО, привлекаемых к работе в рамках системы УЛО в текущем сезоне.

11.21 Рекомендуется, чтобы по крайней мере половина членов персонала УЛО, находящихся на борту судна флота УЛО в качестве специального персонала, имела практический опыт плавания в ледовых условиях.

11.22 Все члены персонала УЛО должны иметь квалификацию, соответствующую требованиям ГОСТ Р 58052.

11.23 Все члены персонала УЛО должны регулярно проходить необходимое обучение по программам, соответствующим положениям ГОСТ Р 58052.

Примечание — В целях обеспечения надлежащего выполнения своих обязанностей персоналом УЛО компании-оператору рекомендуется не реже чем один раз в 3 года направлять персонал на обучение в области УЛО.

11.24 В соответствии с указанным в проектной документации перечнем ситуаций, требующих активации мероприятий УЛО, в документе «План УЛО» должны быть определены методы активного воздействия на идентифицированные ОЛО и ледяной покров в случае ПОЛС, а также ресурсы (состав сил и средств), обеспечивающие соответствующее воздействие.

11.25 Документ «План УЛО» должен также содержать следующую информацию о возможных мероприятиях, реализуемых в рамках системы УЛО:

- исчерпывающий перечень аварийных (нештатных) ситуаций;
- перечень ледовых ситуаций, которые необходимо рассматривать как критические и требующие:
- в случае выполнения защищаемой операции — немедленного ее прекращения в аварийном режиме,
- в случае защищаемого объекта — немедленной активации мероприятий по аварийному останову технологических процессов и аварийному отводу объекта от точки эксплуатации или аварийной эвакуации персонала;
- исчерпывающий перечень расчетных ситуаций (видов ледовой обстановки и ОЛО), предполагающих проведение мероприятий по физическому воздействию на лед при наличии ледовой угрозы;
- условия, при которых должны быть начаты операции по активному воздействию на ледяной покров;

- условия, при которых на защищаемом объекте в плановом режиме должно быть прекращено выполнение технологических операций, выполнены отсоединение или эвакуация персонала;
- перечень применимых методов физического воздействия на ОЛО с оценкой длительности реализации;
- спецификации доступного в рамках системы УЛО оборудования и рекомендации по его эффективному применению;
- инструкции и процедуры по мероприятиям УЛО для всех расчетных ситуаций (возможных вариантах ледовой обстановки);
- данные об организациях, участвующих в обеспечении функционирования системы УЛО;
- схемы взаимодействия и роли всех участников системы УЛО, их ответственность в различных мероприятиях УЛО;
- порядок активации мероприятий системы УЛО;
- описание процедур принятия решений и сроков их выполнения;
- однозначно понимаемые инструкции о составе и порядке действий, предпринимаемых персоналом УЛО в случае возникновения опасной ледовой обстановки;
- структуру организации получения и передачи оперативных данных наблюдений за гидрометеорологическими параметрами, прогностических данных и результатов мониторинга ледовой обстановки;
- порядок определения, передачи и архивирования количественных и качественных оценок результатов выполняемых активных воздействий на ОЛО и ледяной покров в случае ПОЛС.

11.26 Информацию о всех возможных мероприятиях в рамках системы УЛО рекомендуется оформлять в документе «План УЛО» в виде совокупности регламентов УЛО с единой структурой. Форму регламента и каждый разработанный для конкретного мероприятия регламент утверждает компания-оператор.

11.27 В документе «План УЛО» должно быть представлено детальное описание средств и методов оповещения о ледовых угрозах всех участников системы УЛО.

11.28 Документ «План УЛО» должен содержать исчерпывающий перечень возможных видов оповещений о ледовых угрозах. Все оповещения рекомендуется снабжать цветовым и/или цифровым кодом, который характеризует уровень ледовой угрозы для защищаемого объекта или операции. Набор цветовых и/или цифровых кодов, используемых в качестве оповещения, следует определять на основе выбранных градаций величины резерва времени.

11.29 Шкалу градаций резерва времени следует выбирать в соответствии с составом компенсирующих мероприятий, которые предусмотрены документом «План УЛО».

Примечания

1 Выбор оптимальной шкалы градаций цветового и цифрового кодов оповещения о ледовых угрозах зависит как от особенностей ледового режима на акватории УЛО, так и от состава и сложности технологических процессов на защищаемых объектах обустройства. При этом шкалы градаций уровня угрозы могут отличаться в применении к защищаемым объектам и морским операциям. Пример построения соответствующей шкалы для случая плавучей отсоединяемой платформы приведен в приложении Л.

2 Конкретный способ информирования персонала УЛО и экипажей судов флота УЛО о текущем уровне угрозы (цветные карточки и/или электронные табло, вымпелы, трансляция по громкой связи и т. п.) определяют в документе «План УЛО».

11.30 Рекомендуется использовать набор цветовых кодов, когда каждой градации величины резерва времени соответствует определенный цвет оповещения о ледовой угрозе.

Примечание — Система оповещения об угрозах, как правило, содержит последовательный перечень цветовых кодов, соответствующих различному уровню угроз для каждой зоны УЛО. Это позволяет сообщать о степени опасности наблюдаемых ОЛО с учетом их прогнозируемого дрейфа. Соответствующий иллюстративный пример приведен в приложении Л.

11.31 Набор цветовых и/или цифровых кодов, используемых в качестве оповещения, должен быть представлен в документе «План УЛО» в однозначно интерпретируемой форме. При последующем внесении изменений в набор кодов о принятых изменениях должны быть незамедлительно извещены все участники системы УЛО.

11.32 В документе «План УЛО» для каждого члена персонала УЛО, ответственного за принятие оперативных решений, должны быть определены их обязанности, возникающие при соответствующем уровне ледовой угрозы (уровень угрозы определяют тем или иным кодом в поступившем сообщении о ледовой угрозе).

11.33 При разработке документа «План УЛО» должны быть учтены требования в области промышленной безопасности, охраны труда и защиты окружающей среды.

11.34 При разработке документа «План УЛО» должны быть учтены требования в области аварийно-спасательного обеспечения.

11.35 Необходимой составной частью документа «План УЛО» должен являться план обучения и повышения квалификации персонала, участвующего в обеспечении функционирования системы УЛО, который должен быть составлен с учетом положений ГОСТ Р 58052.

11.36 Рекомендуется включать в документ «План УЛО» положения о планируемых комплексных учениях (реальных или виртуальных) по подтверждению готовности всех элементов системы УЛО к действиям.

Приложение А
(справочное)

Термины, характеризующие ледяной покров морей*

А.1

айсберг: Массивный отколовшийся от ледника кусок льда различной формы, выступающий над уровнем моря более чем на 5 м, который может быть на плаву или сидящим на мели.

Примечание — Айсберги по своему внешнему виду могут подразделяться на столообразные, куполообразные, наклонные, докообразные, блокообразные, с остроконечными вершинами, окатанные или пирамидальные.

[ГОСТ Р 58283—2018, пункт 3.1]

А.2

глетчерный лед: Лед, находящийся в леднике, или ледникового происхождения, независимо от того, находится ли он на суше или плавает в море в виде айсбергов, обломков айсбергов или кусков айсбергов.

[ГОСТ Р 58283—2018, пункт 3.2]

А.3

гряда торосов: Протяженное нагромождение битого льда, образующееся в результате сжатия ледяного покрова.

[ГОСТ Р 58283—2018, пункт 3.4]

А.4

дата начала устойчивого ледообразования: День, когда впервые появился лед и больше не исчезал**.

Примечание — Если впервые появившийся лед исчез, а затем появился вновь, устойчивому появлению льда отвечают условия, при которых промежуток времени со льдом был больше или равен промежутку времени безо льда.

[ГОСТ Р 58114—2018, пункт 3.14]

А.5

дата окончательного очищения акватории ото льдов: Первый день безо льда или день, когда на видимом пространстве моря наблюдаются отдельные льдины (менее одного балла).

Примечание — Наличие стамух и остатков льда на берегу и отмелях во внимание не принимается.

[ГОСТ Р 58114—2018, пункт 3.16]

А.6

дата первого появления льда на акватории: День, когда в осенне-зимний период (а на арктических морях после окончательного очищения) впервые на наблюдаемом пространстве появляется лед независимо от вида, количества и места образования (образовался ли он на месте или перенесен из других районов).

Примечание — Случаи обмерзания свай или камней во внимание не принимаются.

[ГОСТ Р 58114—2018, пункт 3.19]

А.7 дрейфующий лед: Любой вид морского льда, за исключением неподвижного, независимо от его формы и распределения.

А.8 киль тороса/айсберга: Подводная часть гряды торосов/айсберга.

Примечание — Киль тороса обычно состоит из консолидированного и неконсолидированного слоев.

* Определения терминов, для которых не указан ссылочный документ, установлены в Номенклатуре ВМО по морскому льду [5].

** Подразумевается текущий зимний сезон.

А.9

кусок айсберга: Кусок льда меньшего размера, чем обломок айсберга или несяк, выступающий менее чем на 1 м над поверхностью моря и занимающий площадь приблизительно в 20 м².
[ГОСТ Р 58114—2018, пункт 3.27]

А.10

ледник: Масса снега и льда, находящаяся в непрерывном движении с более высоких мест к более низким или, если на плаву, то непрерывно сползающая в сторону моря.
[ГОСТ Р 58114—2018, пункт 3.28]

А.11

ледовый период: Период времени с даты первого появления льда на акватории по дату окончательного очищения акватории ото льдов.
[ГОСТ Р 58114—2018, пункт 3.30]

А.12

ледяная стена: Обращенная к морю грань (сторона) ледника, который не находится на плаву.
Примечание — Ледяная стена скреплена с грунтом, причем скалистое основание либо на уровне моря, либо находится ниже его.
[ГОСТ Р 58114—2018, пункт 3.31]

А.13

ледяное образование: Плавающее на поверхности морской акватории или сидящее на мели твердое тело, образованное из морского или пресноводного льда и обладающее целостностью.
[ГОСТ Р 58114—2018, пункт 3.32]

А.14 **ледяное поле:** Любой непрерывный кусок морского льда.

Примечание — Ледяные поля подразделяют по их горизонтальным размерам следующим образом: гигантские ледяные поля (более 10 км в поперечнике); обширные ледяные поля (2—10 км); большие ледяные поля (500—2000 м); обломки ледяных полей (100—500 м); крупнобитый лед (20—100 м); мелкобитый лед (менее 20 м); тертый лед (менее 2 м).

А.15

ледяной барьер: Обращенная к морю сторона шельфового или другого находящегося на плаву ледника, возвышающегося на 2—50 и более метров выше уровня моря.
[ГОСТ Р 58114—2018, пункт 3.34]

А.16

несяк: Большой кусок морского льда, включающий торос или группу торосов, смерзшихся вместе, представляющих собой отдельную льдину.
Примечание — Несяк обычно выступает на высоту до 5 м над уровнем моря.
[ГОСТ Р 58114—2018, пункт 3.41]

А.17 **нилас:** Тонкая, эластичная корка льда, легко прогибающаяся на волне и зыби и при сжатии образующая зубчатые наслоения.

Примечание — Нилас имеет матовую поверхность и толщину до 10 см.

А.18

обломок айсберга: Большой кусок плавающего глетчерного льда, обычно выступающий менее чем на 5 м выше уровня моря, но более чем на 1 м и имеющий площадь около 100—300 м².
[ГОСТ Р 58114—2018, пункт 3.42]

А.19 **парус тороса/айсберга:** Часть тороса/айсберга, расположенная над водой.

A.20

полюнья: Устойчивое пространство чистой воды среди или на границе неподвижных льдов, которое образуется в результате действия постоянных ветров, течений или подъема теплых вод.
[ГОСТ Р 58114—2018, пункт 3.47]

A.21

припай: Морской лед, который образуется и остается неподвижным вдоль побережья, где он прикреплен к берегу, к ледяной стене, к ледяному барьеру, между отмелями или севшими на отмели айсбергами и стамухами.
[ГОСТ Р 58114—2018, пункт 3.48]

A.22

продолжительность ледового периода: Подсчитывается в днях, начиная с даты первого ледообразования и заканчивая днем, предшествующим дате окончательного очищения.

Примечание — Если окончательного очищения объекта ото льда не произошло, за последние сутки данного ледового периода принимается дата, после которой на следующий день состоялось новое осеннее ледообразование, означающее начало следующего ледового периода.

[[26], часть I, пункт 9.6.4.37]

A.23

ровный лед: Морской лед, не подвергшийся деформации.
[ГОСТ Р 58114—2018, пункт 3.50]

A.24

сплоченность: Отношение, выраженное в десятых долях и описывающее общую площадь морской поверхности, покрытую льдом, как часть всей рассматриваемой площади.

Примечание — В отечественной практике принято оценивать сплоченность в баллах в диапазоне 0—10.

[ГОСТ Р 58114—2018, пункт 3.54]

A.25

стамуха: Торосистое ледяное образование, севшее на мель.
[ГОСТ Р 58114—2018, пункт 3.57]

A.26

торос: Холмообразное нагромождение взломанного льда, образовавшееся в результате сжатия.
[ГОСТ Р 58114—2018, пункт 3.59]

A.27

шельфовый лед: Ледяной покров значительной толщины, находящийся на плаву, возвышающийся на 2—50 м или более над уровнем моря, и скрепленный с берегом.

Примечание — Если шельфовый лед образуется в результате сползания ледника в море, то его называют шельфовым ледником.

[ГОСТ Р 58114—2018, пункт 3.62]

Приложение Б
(справочное)

Гидрометеорологические термины

Б.1

гидрометеорологическая информация: Сведения (данные), полученные в результате гидрометеорологических наблюдений.
[ГОСТ Р 58114—2018, пункт 3.3]

Б.2

гидрометеорологическая информационная продукция: Обобщенная информация, полученная в результате обработки данных гидрометеорологических наблюдений.
[ГОСТ Р 58114—2018, пункт 3.4]

Б.3 **гидрометеорологические данные:** Совокупность гидрометеорологической информации и гидрометеорологической информационной продукции.

Б.4

гидродинамическое мезомасштабное моделирование: Метод, позволяющий с помощью гидродинамической мезомасштабной численной модели выполнять расчеты характеристик моделируемого процесса в текущий и последующие моменты времени.
[ГОСТ Р 58114—2018, пункт 3.8]

Б.5

гидрометеорологический элемент: Общее название для ряда параметров и явлений окружающей среды, которые непосредственно наблюдаются на метеорологических станциях: атмосферное давление, температура и влажность воздуха, ветер (горизонтальное движение воздуха), количество и вид выпадающих осадков, видимость, туманы, метели, уровень моря, температура и соленость воды, толщина льда и пр.
[ГОСТ Р 58114—2018, пункт 3.9]

Б.6

климатическая информация: Сведения о гидрометеорологических характеристиках, содержащие информацию об их значениях за периоды не менее 30 лет в осредненном виде, отражающем их годовую и внутригодовую изменчивость, или сведения об их отклонениях в заданных интервалах времени от климатических норм.
[ГОСТ Р 58112—2018, пункт 3.23]

Б.7

мезомасштабная модель атмосферы: Численная гидродинамическая модель атмосферы, предназначенная для моделирования погодообразующих мезомасштабных процессов (с горизонтальным размером не более 200 км), основанная на решении системы уравнений гидротермодинамики в негидростатическом приближении с использованием расчетных сеток высокого разрешения (не грубее 15 км).
[ГОСТ Р 58114—2018, пункт 3.37]

Б.8 **морское (брызговое) обледенение:** Образование льда вследствие забрызгивания и заливания наружной надводной поверхности сооружения или судна морской водой.

Б.9

морской реанализ: Метод расчета набора трехмерных полей гидрологических элементов за достаточно продолжительный (порядка нескольких десятилетий) период времени, который основан на гидродинамическом моделировании динамики моря по срочным синоптическим данным (атмосферное давление, скорость ветра, температура).
[ГОСТ Р 58114—2018, пункт 3.39]

Б.10 **период повторяемости:** Среднее значение промежутка времени между моментами наступления заданного случайного события.

Б.11 **прогноз текущей погоды;** ПТП: Описание текущей погоды и прогноз метеорологических параметров на период от 0 до 2 ч.

Примечание — Термин обычно ассоциируется с экстраполяцией последних тенденций, выявленных в данных метеорологических наблюдений. Вначале ПТП ограничивался в основном временной экстраполяцией радарных и спутниковых изображений, но постепенно в его сферу стали входить атмосферные численные модели. В настоящее время отмечается тенденция к сближению ПТП с численным прогнозом погоды и усвоением данных наблюдений с высоким разрешением. В текущей практике Росгидромета указанный интервал времени в некоторых случаях расширяется до 6 ч.

Б.12

реанализ: Метод расчета набора трехмерных полей метеорологических элементов за достаточно продолжительный (порядка нескольких десятилетий) отрезок времени, который основан на усвоении данных наблюдений различного рода — стационарных, аэрологических, судовых, спутниковых и т. д., и результатах гидродинамического моделирования.

[ГОСТ Р 58114—2018, пункт 3.49]

Б.13

репрезентативность гидрометеорологической станции: Станция является репрезентативной (характерной), если результаты ее наблюдений показательны для окружающего более или менее значительного (порядка нескольких десятков километров) района, т. е. по результатам наблюдений этой станции можно получить интерполированные значения в пунктах окружающего ее района с точностью до ошибки принятого метода интерполяции, в предположении, что территория района, для которой интерполируются результаты наблюдений, однородна относительно всех факторов, под влиянием которых формируется метеорологический режим территории.

Примечание — В типичном случае это станции с периодом наблюдений не менее 30 лет (длиннорядные станции), характерные для окружающего района (физико-географической провинции), с пространственным шагом от 200 до 300 км.

[[27], пункт 3.1.7]

Б.14 срочные наблюдения: Наблюдения на гидрометеорологических станциях, проводимые в установленные сроки наблюдений.

**Приложение В
(рекомендуемое)**

Функциональные зоны поддержки системы управления ледовой обстановкой

В.1 Схема расположения зон УЛО, рекомендуемый состав которых указан в 7.2.7, показана на рисунке В.1.

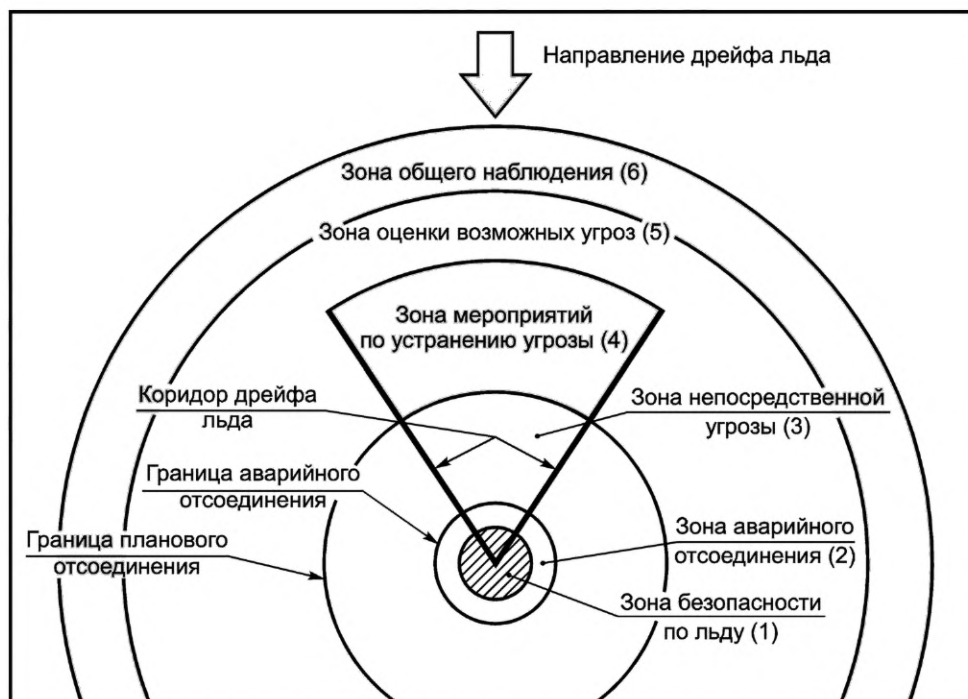


Рисунок В.1 — Схема расположения рекомендуемых зон УЛО

В.2 Внутреннюю границу самой внешней зоны — зоны общего наблюдения за ледовой обстановкой — устанавливают на основе оценки расстояния, которое дрейфующее в рассматриваемой акватории ОЛО способно пройти за время, достаточное для мобилизации (при необходимости) дополнительных судов поддержки (в типичном случае составляет 3—7 сут). При этом рекомендуется использовать консервативное предположение, что ОЛО дрейфует непосредственно в сторону защищаемого объекта на экстремально высокой скорости. Для мероприятий УЛО по защите объектов обустройства рекомендуется использовать значение среднесуточной скорости движения, возможное один раз в 100 лет, а для мероприятий УЛО по защите буровых судов и ПБУ — один раз в 10 лет. При надлежущем обосновании допускается вместо среднесуточной скорости движения использовать среднее значение перемещения за N суток ($N = 2, 3, \dots$).

В.3 Радиус внешней границы зоны общего наблюдения рекомендуется принимать в 1,5—2 раза больше внутреннего — с учетом целесообразности и возможности мониторинга льда на большем удалении.

Примечание — При проектировании системы УЛО допускается использовать другие принципы назначения границ зон УЛО в зависимости от особенностей ледового режима и состава решаемых в рамках системы УЛО задач.

В.4 В зоне общего наблюдения на регулярной основе осуществляют мониторинг ледовой обстановки в целях обеспечения среднесрочного и долгосрочного ее прогноза на акватории УЛО, проводят предварительную идентификацию ОЛО и экстремальных ОЛО. Идентификацию ПОЛС следует выполнять по данным ДЗЗ [спутниковые РСА-снимки, спектрорадиометрические спутниковые снимки, РСА-снимки и оптические снимки, полученные с вертолетов и/или БВС]. При обнаружении ОЛО выполняют оценку их морфометрических характеристик и прогнозирование их дрейфа на основе моделей траектории движения.

Примечание — При наличии технической возможности с ледокола-наблюдателя (самого мощного, с точки зрения разрушения льда, и в общем случае наименее маневренного ледокола из состава флота УЛО, который, как правило, располагается на максимальном удалении от защищаемого объекта — в зоне оценки) проводят визуальные и инструментальные наблюдения за ОЛО, идентифицированными по данным ДЗЗ.

В.5 В зоне оценки проводят дальнейшее слежение за ОЛО посредством выполнения визуальных и инструментальных наблюдений, с использованием данных ДЗЗ и РСА-снимков и оптических снимков, полученных с вертолетов и/или БВС, а также с борта ледокола-наблюдателя (если это технически и экономически целесообразно) с целью уточнения морфометрических характеристик ОЛО и параметров их движения. Айсберги, которые отнесены к ОЛО и могут войти в зону непосредственной угрозы в соответствии с прогнозом, отмечают в системе УЛО как требующие применения активного воздействия.

Дополнительно для построения более точного прогноза дрейфа ОЛО рекомендуется устанавливать на них автоматические радиомаяки-трекеры (дрейфующие буи). С учетом всех полученных данных, включая ПТП, разрабатывают прогноз коридора их дрейфа, определяют предпочтительные методы физического воздействия на них. При необходимости применяют методы физического воздействия на ОЛО, оценивают степень эффективности их воздействия и достаточность предпринятых мер, принимают последовательные решения о целесообразности и возможности продолжения активных воздействий на сохранившиеся ОЛО. Если выполнение активного воздействия на ОЛО с помощью ледокола-наблюдателя оказывается неэффективным или невозможным по каким-либо причинам, то предпринимают первоочередные действия по мобилизации дополнительных технических средств системы УЛО для осуществления активного воздействия на ОЛО в зоне мероприятий по устранению угроз.

В.6 Зона оценки, в общем случае, представляет собой кольцо с центром в точке расположения защищаемого объекта, внешний радиус которого равен внутреннему радиусу зоны общего наблюдения, а внутренний радиус, как правило, устанавливают на основе оценки расстояния, которое дрейфующее в рассматриваемой акватории ОЛО способно пройти за сутки.

В.7 В области, внутренней по отношению к зоне оценки, от ее внутренней границы до защищаемого объекта определяют коридор опасного дрейфа льда (см. приложение Г), представляющего собой такой участок акватории, где находящиеся в его пределах ОЛО могут достичь зоны безопасности по льду с большой вероятностью (критические значения вероятности следует устанавливать в документе «План УЛО» для ОЛО всех учитываемых типов). Параметры (размер и форма) коридора опасного дрейфа льда определяют с помощью сверхкраткосрочных и краткосрочных прогнозов перемещения ледяных образований, основанных на наблюдениях за дрейфом льда и соответствующих прогнозах ветра (в т. ч. ПТП) и течения, с учетом возможных погрешностей прогнозирования.

В.8 Положение границ коридора опасного дрейфа льда должно обновляться не реже, чем раз в час (рекомендуемая частота обновления — каждые полчаса) на основании данных наблюдений и результатах прогноза дрейфа льда. Текущие и прогнозируемые параметры коридора должны своевременно сообщаться на суда флота УЛО для их оптимального расположения.

В.9 Зона мероприятий по устранению угроз в общем случае представляет собой участок коридора опасного дрейфа льда, лежащий на пересечении с кольцом, внешний радиус которого равен внутреннему радиусу зоны оценки, а внутренний радиус определяет границу планового отсоединения в случае плавучей платформы. Соответствующее значение рассчитывают с учетом времени, необходимого для планового прекращения технологических операций на защищаемом объекте (например, прекращение бурения или добычи), а также для поднятия якорей и отсоединения — для отсоединяемого плавучего сооружения, и для полной эвакуации персонала в случае угрозы со стороны экстремального ОЛО — для стационарной платформы. Указанное время, как правило, составляет примерно 6 ч.

В.10 Зона мероприятий по устранению угроз в общем случае предназначена для решения следующих задач:

- определение операций по активному воздействию на ледяной покров с привлечением возможного максимального количества судов флота УЛО с целью нейтрализовать все ледовые угрозы для защищаемого объекта;
- выполнение оценки эффективности и достаточности выполняемых активных воздействий;
- выполнение оценки целесообразности и возможности продолжения мероприятий УЛО;
- реализация действий по дополнительному активному воздействию на ОЛО и/или принятие решения о плановой остановке технологических процессов на защищаемом объекте и плановом отсоединении плавучего объекта или покидании персоналом стационарного объекта в случае присвоения ОЛО признака экстремального ОЛО.

В.11 Зона непосредственной угрозы представляет собой участок коридора опасного дрейфа льда, расположенный между границей планового отсоединения и защищаемым объектом. Внутри этой зоны, в общем случае, следует выделять зону аварийного отсоединения и зону безопасности по льду.

В.12 Зона безопасности по льду представляет собой круг, в центре которого находится защищаемый объект и в пределах которого присутствие ОЛО недопустимо. Рекомендуется назначать радиус зоны безопасности по льду не менее 500 м.

В.13 Зона аварийного отсоединения представляет собой участок коридора дрейфа льда, лежащий на пересечении с кольцом, внутренний радиус которого совпадает с внешним радиусом зоны безопасности по льду, а внешний радиус рассчитывается исходя из расстояния, которое дрейфующее ОЛО способно преодолеть на экстремально высокой скорости за время, которое в случае плавучей платформы необходимо для ее аварийного отсоединения и отхода на безопасное расстояние, а в случае стационарной платформы — для аварийного прекращения добычи и эвакуации персонала.

Для назначения границ зоны аварийного отсоединения в рамках консервативного подхода рекомендуется для любых ОЛО использовать в качестве экстремального значения скорости дрейфа ОЛО значение мгновенной

скорости движения с периодом повторяемости не менее 100 лет как для объектов обустройства, так и для буровых судов и ПБУ.

Примечание — Для плавучих добычных платформ, оснащенных отсоединяемой турелью (системой с всплывающим бумом) время аварийного отсоединения может составлять порядка 15—30 мин. При экстремальной скорости дрейфа льда порядка 0,6—0,8 м/с оперативную (см. 11.12, примечание 1) внешнюю границу зоны аварийного отсоединения следует установить на расстоянии (дальности угрозы) порядка 1,0—1,5 км от плавучей платформы.

В.14 При пересечении ОЛО границы планового отсоединения или при обнаружении ОЛО в зоне непосредственной угрозы на расстоянии от защищаемого объекта большем, чем внешний радиус зоны защиты аварийного отсоединения, должны быть продолжены попытки активного воздействия на него до тех пор, пока угроза не будет ликвидирована (процедура планового отсоединения при этом может быть остановлена, а добыча — возобновлена) или пока ОЛО не достигнет зоны аварийного отсоединения.

В.15 Для зоны аварийного отсоединения следует определить порядок действий при приближении ОЛО к внешней границе зоны аварийного отсоединения в ситуации с неудачей планового отсоединения или если в зоне планового отсоединения неожиданно обнаруживается ОЛО. Для плавучей платформы следует определить перечень мероприятий, обеспечивающих подготовку к аварийному отсоединению, для стационарной платформы — к аварийной остановке технологических процессов и срочной эвакуации персонала.

Приложение Г
(справочное)

**Пример установления функциональных зон поддержки системы
управления ледовой обстановкой**

Г.1 В данном приложении рассмотрен модельный пример установки зон УЛО для плавучей платформы типа «морской плавучий нефтегазовый комплекс (ПНК)* (следует отметить, что в ГОСТ Р 55311—2012 (статья 20) в аналогичном смысле используется термин «технологическое судно»). Взаимное расположение и названия зон показаны на рисунке В.1. Зоны, в общем случае, имеют форму колец с центром в точке расположения защищаемого объекта и характеризуются внешним и внутренним радиусами.

Г.2 С учетом сложившейся практики вокруг защищаемого объекта рекомендуется вводить специальную зону безопасности по льду в форме круга радиусом R_6 порядка 0,5 км (или 1/4 морской мили). Размер всех остальных зон УЛО отсчитывают от внешней границы зоны безопасности по льду, таким образом, основное назначение этой зоны — предоставление дополнительного резерва при выполнении мероприятий УЛО.

Примечание — В рассматриваемом примере указанное значение соответствует границе зоны безопасности, которую устанавливают вокруг искусственных островов, установок, сооружений на континентальном шельфе согласно федеральному закону [4] (статья 16). При проектировании системы УЛО размер зоны 1 может устанавливаться равным другому значению.

Г.3 Действия в рамках системы УЛО в случае появления ОЛО в пределах зоны безопасности по льду при условии, что плавучий защищаемый объект не покинул точку эксплуатации или не завершена эвакуация персонала со стационарного объекта, определяют в документе «План УЛО». Фактически такая ситуация может быть приравнена к наступлению аварийного события. В таком случае должен быть инициирован запуск соответствующих процедур обеспечения безопасности в соответствии с положениями правил безопасности [29].

Г.4 В целях удобства в рассматриваемом примере введена условная нумерация рекомендуемых зон УЛО (в порядке убывания внешнего радиуса; см. рисунок В.1):

- зона общего наблюдения (зона 6);
- зона оценки возможных угроз (зона 5);
- зона мероприятий по устранению угрозы (зона 4);
- зона непосредственной угрозы (или зона планового отсоединения) (зона 3);
- зона аварийного отсоединения (зона 2);
- зона безопасности по льду (зона 1).

Величины R_1, \dots, R_6 обозначают внешние радиусы соответствующих зон УЛО.

Примечание — В рассматриваемом примере величину R_6 не учитывают при назначении границ зон 4, 5 и 6 в силу малого вклада в значение их радиуса.

Г.5 Для вычислений размеров зон УЛО в приводимом примере используют номинальное значение среднесуточной скорости дрейфа ОЛО $V_H = 0,2$ м/с.

Г.6 Зона 6 (зона общего наблюдения) на стадии проектирования системы УЛО характеризуется внутренним R_5 и внешним R_6 радиусами, которые рассчитывают по формуле (R измеряется в км):

$$R = 3,6 \cdot T_d \cdot V_H \quad (\text{Г.1})$$

где V_H — номинальное значение скорости дрейфа ОЛО, м/с [при этом с учетом требования консервативности при проектировании системы УЛО выбирают максимум для ОЛО различных типов (айсберг, торос, ледяное поле с экстремальной толщиной ровного льда и т. п.), которые могут наблюдаться на рассматриваемой акватории];

T_d — время достижения, ч [для R_5 значение T_d назначают из критерия необходимости возможной мобилизации дополнительных судов поддержки; как правило, принимают значение $T_d = 3 \cdot 24 \text{ ч} = 72 \text{ ч}$ (3 сут); для расчета R_6 , как правило, принимают $3 \cdot 24 < T_d \leq 7 \cdot 24$ (т. е. от 3 до 7 сут) — в зависимости от особенностей ледового режима, целесообразности и возможности мониторинга на большем удалении, мощности доступного флота УЛО и выбранных критериев ОЛО (чем выше ожидаемая частота случаев идентификации опасных ледяных образований, тем в общем случае больше значение T_d].

Например, для $T_d = 3$ и 7 сут получаем соответственно $R_6 = 120$ км и $R_5 = 52$ км.

* Термин определен в [28], часть 1, пункт 1.2.1.

Примечание — В морской практике сохраняется традиция измерять расстояния в морских милях, а скорость движения — в узлах. Поэтому при расчетах расстояний в рамках системы УЛО следует быть внимательным при использовании смешанных единиц измерений.

Г.7 Зона 5 (зона оценки) предназначена для оценки ледовых угроз. Здесь уточняют параметры ОЛО, проводят их ранжирование по степени угрозы, выполняют подготовку, при необходимости, к мероприятиям по активному воздействию на идентифицированные ОЛО.

Г.8 Внешний радиус зоны 5 равен внутреннему радиусу зоны 6, а внутренний радиус равен внешнему радиусу зоны 4. В общем случае значение R_4 может быть оценено по формуле (Г.1) при $T_d = 24 \text{ ч} = 1 \text{ сут.}$ Для рассматриваемого модельного примера справедлива оценка $R_4 = 17 \text{ км.}$

Г.9 Зона 4 (зона мероприятий по устранению угрозы) по форме представляет собой криволинейную трапецию, боковые стороны которой являются границами коридора опасного дрейфа льда. Предполагается, что при достижении ОЛО внутренней границы зоны 4 и его перехода в зону 3 (например, при неудачных попытках реализации мероприятий УЛО по активному воздействию на ОЛО в пределах зоны 4) в системе УЛО должно быть выдано тревожное оповещение, предписывающее начало реализации процедур по прерыванию технологических процессов на защищаемом объекте и подготовке к отсоединению или эвакуации персонала в безопасное место в плановом режиме.

Г.10 Внутренний радиус зоны 4 равен внешнему радиусу R_3 , км, зоны 3 (зона непосредственной угрозы), значение которого рассчитывают по формуле

$$R_3 = 3,6 \cdot T_n \cdot V_H + R_6, \quad (\text{Г.2})$$

где T_n — плановое время, ч.

Например, для ПБУ плановое время составляет порядка 6 ч. Предполагается, что в течение этого времени прекращение технологических операций, включая бурение, поднятие якорей и отсоединение, может быть осуществлено даже в неблагоприятных погодных условиях — в случае необходимости, при поддержке судов флота УЛО.

Для рассматриваемого модельного примера справедлива оценка $R_3 = 4,8 \approx 5 \text{ км.}$

Г.11 Зона 2 (зона аварийного отсоединения) предназначена для осуществления отсоединения в аварийном режиме, что может потребоваться при позднем обнаружении критически опасного ледяного образования или при неудачной попытке выполнить отсоединение в плановом режиме. Ее радиус R_2 , км, при проектировании системы УЛО рассчитывают по формуле

$$R_2 = 3,6 \cdot T_{o,a} \cdot V_H + R_6, \quad (\text{Г.3})$$

где $T_{o,a}$ — время, ч, необходимое для отсоединения ПНК в аварийном режиме. Значение данной величины должно быть определено в проектной документации на ПНК. Согласно доступным оценкам, предварительно можно принять $T_{o,a} = 0,5 \text{ ч}$ (с учетом времени на плановое глушение скважин, запуск двигателей и др.).

Для рассматриваемого модельного примера справедлива оценка $R_2 = 0,86 \approx 1 \text{ км.}$

Г.12 При расчете проектных значений радиусов зон 2 и 3 целесообразным с точки зрения консервативного подхода может оказаться использование в качестве величины V_H значений, превышающих среднюю скорость дрейфа льда. Например, это может быть значение V_{10}^{drift} или V_{100}^{drift} — значение скорости дрейфа ОЛО, возможное один раз в 10 или 100 лет соответственно. Для рассматриваемого модельного примера, например для $V_H = 0,5 \text{ м/с}$, справедлива оценка $R_2 = 1,4 \text{ км}$ и $R_3 = 11 \text{ км.}$

Г.13 В таблице Г.1 в сопоставительном формате приведены размеры зон УЛО для двух характерных значений скорости дрейфа льда.

Таблица Г.1 — Возможный диапазон проектных и оперативных размеров зон УЛО для плавучей морской платформы, км (модельный пример)

Номер зоны	Наименование зоны	Радиус зоны			
		внутренний	внешний	внутренний	внешний
		$V_H = 0,2 \text{ м/с}$		$V_H = 0,5 \text{ м/с}$	
6	Зона общего наблюдения	52	120	130	300
5	Зона оценки возможных угроз	17	52	43	130
4	Зона мероприятий по устранению угрозы	5	17	11	43

Окончание таблицы Г.1

Номер зоны	Наименование зоны	Радиус зоны			
		внутренний	внешний	внутренний	внешний
		$V_H = 0,2 \text{ м/с}$		$V_H = 0,5 \text{ м/с}$	
3	Зона непосредственной угрозы (зона планового отсоединения)	1	5	1,4	11
2	Зона аварийного отсоединения	0,5	1	0,5	1,4
1	Зона безопасности по льду	—	0,5	—	0,5

Г.14 В процессе реализации мероприятий УЛО следует использовать актуальные значения скорости дрейфа ОЛО, поэтому размеры оперативных зон УЛО, во-первых, отличаются от размеров проектных зон УЛО, а во-вторых, изменяются с течением времени.

Приложение Д (справочное)

Тактические методы работы ледоколов при разрушении ледяных полей

Д.1 Общие положения

Д.1.1 При выполнении активных воздействий следует использовать адаптивный подход, который предполагает лишь указание зоны, в которой должен быть предварительно разрушен лед (или отдельное ОЛО), и максимально допускаемые при этом размеры образующихся ледяных образований. При таком подходе капитан судна флота УЛО решает самостоятельно, какие маневры или их сочетания необходимы для достижения поставленной цели УЛО. При выборе оптимального метода обработки заданной площади ледяного покрова он опирается на собственный опыт судовождения в ледовых условиях с учетом оценки ледовой обстановки вблизи маневрирующего судна, включая локальные особенности состояния ледяного покрова (полыньи для разворота, обход торосистых участков при возможности, разрушение льдин по смерзшимся трещинам и границам и т. д.).

Д.1.2 Перед началом выполнения маневров судов флота УЛО должна быть проведена оценка безопасности и эффективности их выполнения. Для выбора оптимального маневра, если существует несколько вариантов, анализ безопасности и эффективности следует выполнять для всех возможных вариантов маневра с учетом погодных условий и ледовой обстановки.

Д.1.3 Ледокол (ледокольное судно) должен быть способен в актуальной ледовой обстановке в любой момент времени увеличивать дистанцию от защищаемого объекта в сторону, противоположную дрейфу льда, продолжая при этом выполнение маневра. При невозможности увеличить дистанцию от защищаемого объекта в силу тяжести ледовых условий ледокол (ледокольное судно) должен иметь возможность кратчайшим путем покинуть опасную зону — область ледяного поля, которая при дрейфе льда достигнет защищаемого объекта.

Д.2 Линейные методы разрушения ледяных полей

Д.2.1 Варианты линейных методов разрушения ледяных полей

Д.2.1.1 Линейные методы разрушения ледяных полей, дрейфующих в направлении защищаемого объекта, имеют несколько модификаций. Их условно именуют следующим образом:

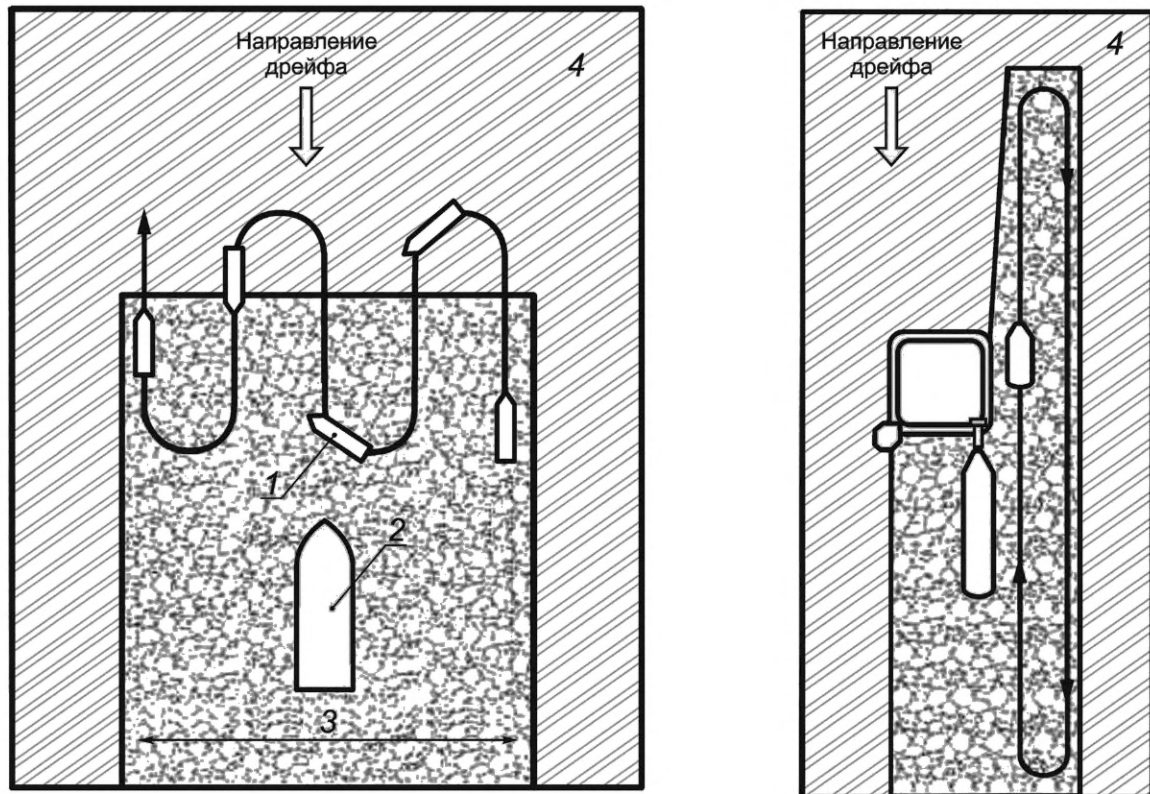
- линейный метод 1;
- линейный метод 2;
- двойной линейный метод с повторным проходом;
- двойной линейный метод с поперечным проходом.

Д.2.1.2 Основной задачей обработки льда является разрушение крупных дрейфующих ледяных полей достаточной толщины до состояния битого и мелкобитого льда, что выражается в существенном снижении уровня ледовой нагрузки на защищаемый объект.

Д.2.2 Линейный метод 1

Д.2.2.1 Траектории движения ледокольных судов главным образом состоят из продольных проходов, параллельных направлению дрейфа льда (см. рисунок Д.1). Схема маневров ледокола зависит от решаемой задачи. Например, при защите плавучей платформы (см. рисунок Д.1 а) зона маневров находится перед защищаемым объектом со стороны дрейфа льда. В конце каждого прохода ледокольное судно делает разворот на 180° и начинает следующий проход. В конце последнего прохода судно — в зависимости от текущей ледовой обстановки — либо начинает выполнение маневра, зеркального по отношению к предыдущему, либо возвращается к исходному положению и начинает новый цикл воздействия. Ширина зоны обработки льда, расстояние между галсами и их количество, удаленность зоны обработки от платформы зависят от толщины и скорости дрейфа льда, ширины сооружения, характеристик ледокольной ходкости и маневренности судна.

Д.2.2.2 Другую схему маневров ледокола применяют в случае защиты танкера, стоящего под погрузкой у стационарной платформы, имеющей значительные размеры в плане. В этой ситуации танкер становится под погрузку таким образом, чтобы размещаться «в тени» платформы (см. рисунок Д.1 б), и задачей ледокола является защита танкера от воздействия льда сбоку. Поэтому зона обработки надвигающегося льда может быть существенно более узкой. Необходимо отметить, что такую схему применяют, если отсутствует необходимость защищать от воздействия льда саму платформу.



а – защита плавучего объекта

б – защита операции по отгрузке нефти со стационарной платформы на танкер

1 — ледокол; 2 — защищаемый объект; 3 — ширина области обработки ледяного массива;
4 — ледяное поле

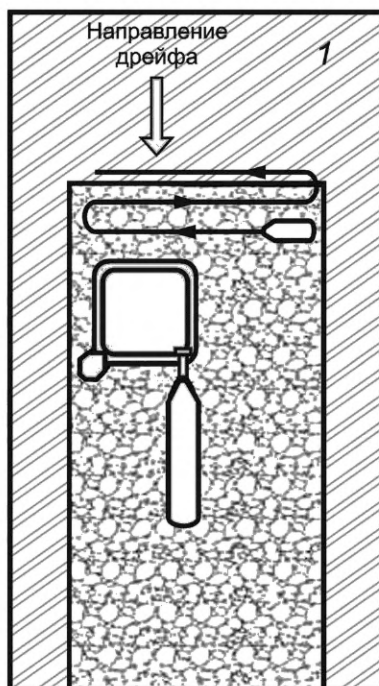
Рисунок Д.1 — Схема разрушения ледяных полей при применении линейного метода 1

Д.2.2.3 При планировании схемы воздействия ледокола на лед следует учитывать, что ледокольное судно выполняет несколько проходов против дрейфа и по дрейфу льда, что в свою очередь приводит к различным ледовым сопротивлениям на этих участках и, соответственно, к различной скорости движения ледокольных судов при заданном режиме энергетической установки.

Такой тип маневра характеризуется следующими особенностями: достаточная ширина области обработки ледяного покрова; выполнение маневра ледоколом осуществляется преимущественно на переднем ходу, что требует обеспечения высокой скорости движения; судно должно обладать хорошими маневренными качествами, так как чем меньше диаметр циркуляции, тем эффективнее воздействие.

Д.2.3 Линейный метод 2

Зона обработки льда расположена перед платформой со стороны дрейфа льда. Траектория движения ледокольного судна главным образом состоит из продольных проходов, перпендикулярных к направлению дрейфа льда (см. рисунок Д.2). В конце каждого прохода ледокольное судно делает разворот на 180° и начинает следующий проход. В конце последнего прохода судно — в зависимости от текущей ледовой обстановки — либо начинает выполнение маневра, зеркального по отношению к предыдущему, либо возвращается к исходному положению и начинает новый цикл воздействия. При такой схеме осуществляется защита как танкера под погрузкой, так и самой платформы.

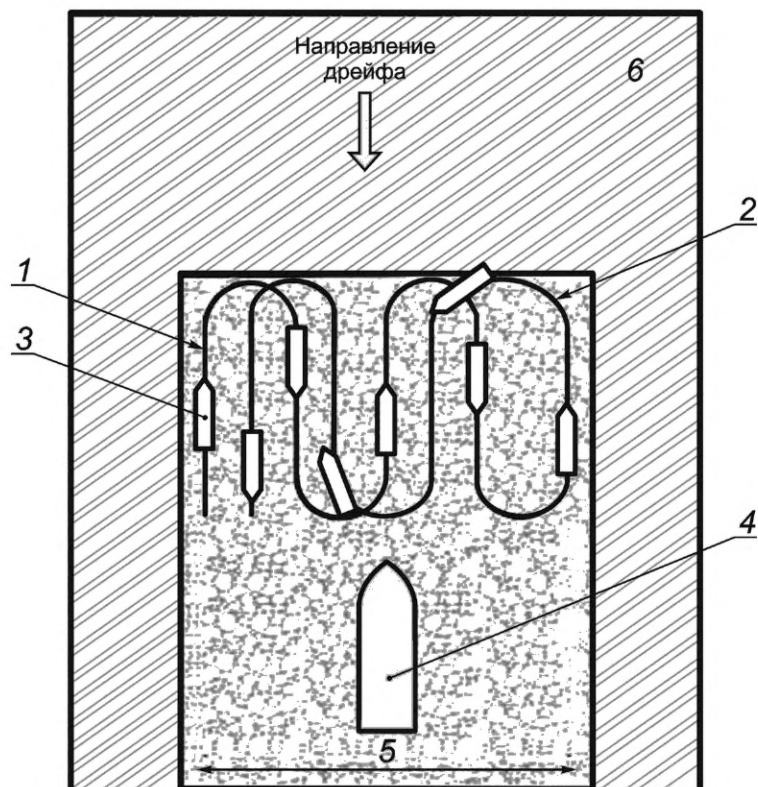


1 — ледяное поле

Рисунок Д.2 — Схема разрушения ледяных полей при применении линейного метода 2

Д.2.4 Двойной линейный метод с повторным проходом

Для уменьшения целевого размера дрейфующих ледяных полей применяют схему обработки льда, заключающуюся в том, что по завершении первого цикла воздействия второй цикл осуществляется по галсам, проходящим через середину ледяных полей, образовавшихся после первого цикла воздействия (см. рисунок Д.3).

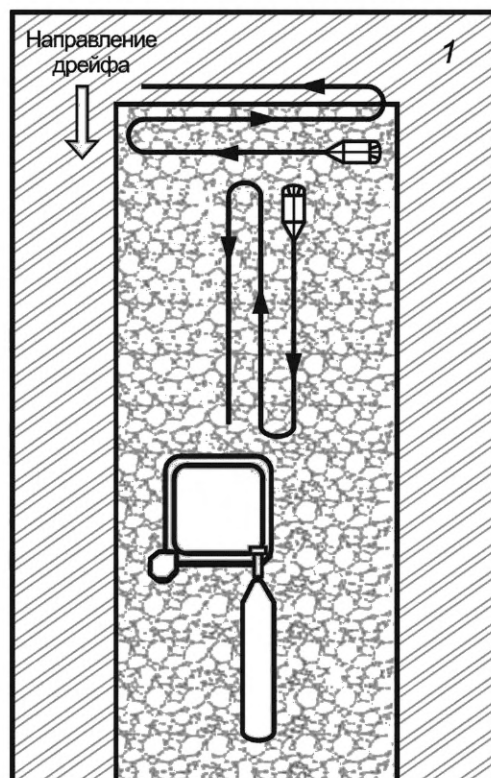


1 — основная траектория; 2 — вспомогательная траектория; 3 — ледокол; 4 — защищаемый объект;
5 — ширина области обработки ледяного массива; 6 — ледяное поле

Рисунок Д.3 — Схема разрушения ледяных полей при применении двойного линейного метода с повторным проходом

Д.2.5 Двойной линейный метод с поперечным проходом

Для уменьшения целевого размера дрейфующих ледяных полей применяют схему обработки льда, заключающуюся в том, что по завершении первого цикла воздействия второй цикл осуществляется в поперечном направлении в области раздробленного льда, образовавшегося после первого цикла (см. рисунок Д.4). Данная схема может быть реализована одним ледоколом при низкой скорости дрейфа льда. Однако применение двух ледоколов позволяет существенно повышать эффективность и надежность мероприятий по разрушению льда, при этом оба судна работают одновременно, но на разных дистанциях для предотвращения опасности навала друг на друга. Схема выполнения ледоколом маневров аналогична схемам линейных методов 1 и 2.



1 — ледяное поле

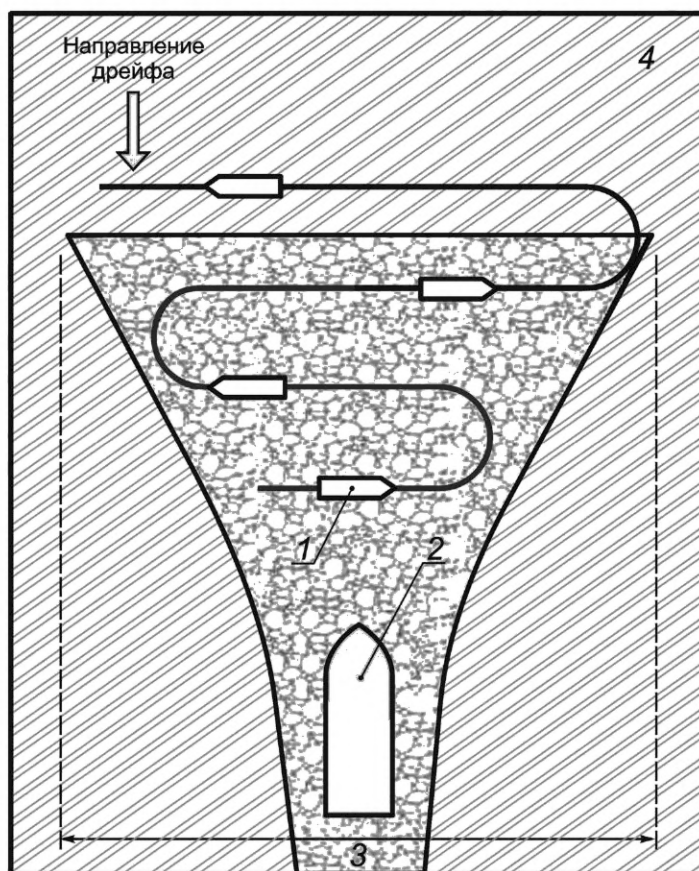
Рисунок Д.4 — Схема разрушения ледяных полей при применении двойного линейного метода с поперечным проходом

Д.3 Прямолинейные методы разрушения ледяных полей

Д.3.1 Прямолинейные методы разрушения ледяных полей принципиально схожи с линейными методами и в основном применяются ледокольными судами для защиты объектов при разрушении ровного дрейфующего льда в легких и средних ледовых условиях. При этом маневр ледокольных судов состоит из близкого к постоянному движению навстречу дрейфующему льду на минимально возможной скорости. Если технические характеристики судна и ледовая обстановка позволяют, то необходимо обеспечить удержание ледокольного судна на месте, создавая его корпусом зону мелкобитого льда или увеличивая ширину канала.

Д.3.2 Один из главных недостатков прямолинейной техники заключается в том, что для выполнения данного тактического маневра технические характеристики ледокольного судна должны позволять удерживать судно в позиции или иметь минимально возможный ход вперед (см. рисунок Д.5). Такая схема в основном применима для судов с системой динамического позиционирования. При этом тактический маневр может выполняться как одним (см. рисунок Д.5 а), так и несколькими ледокольными судами одновременно (см. рисунок Д.5 б).

которой равно ширине защищаемого объекта в направлении дрейфа льда, обусловлено локальной неравномерностью дрейфа льда и изменчивостью его направления. Вследствие этих факторов ледокольное судно должно разрушать все большую площадь ледяного покрова по мере удаления от защищаемого объекта.



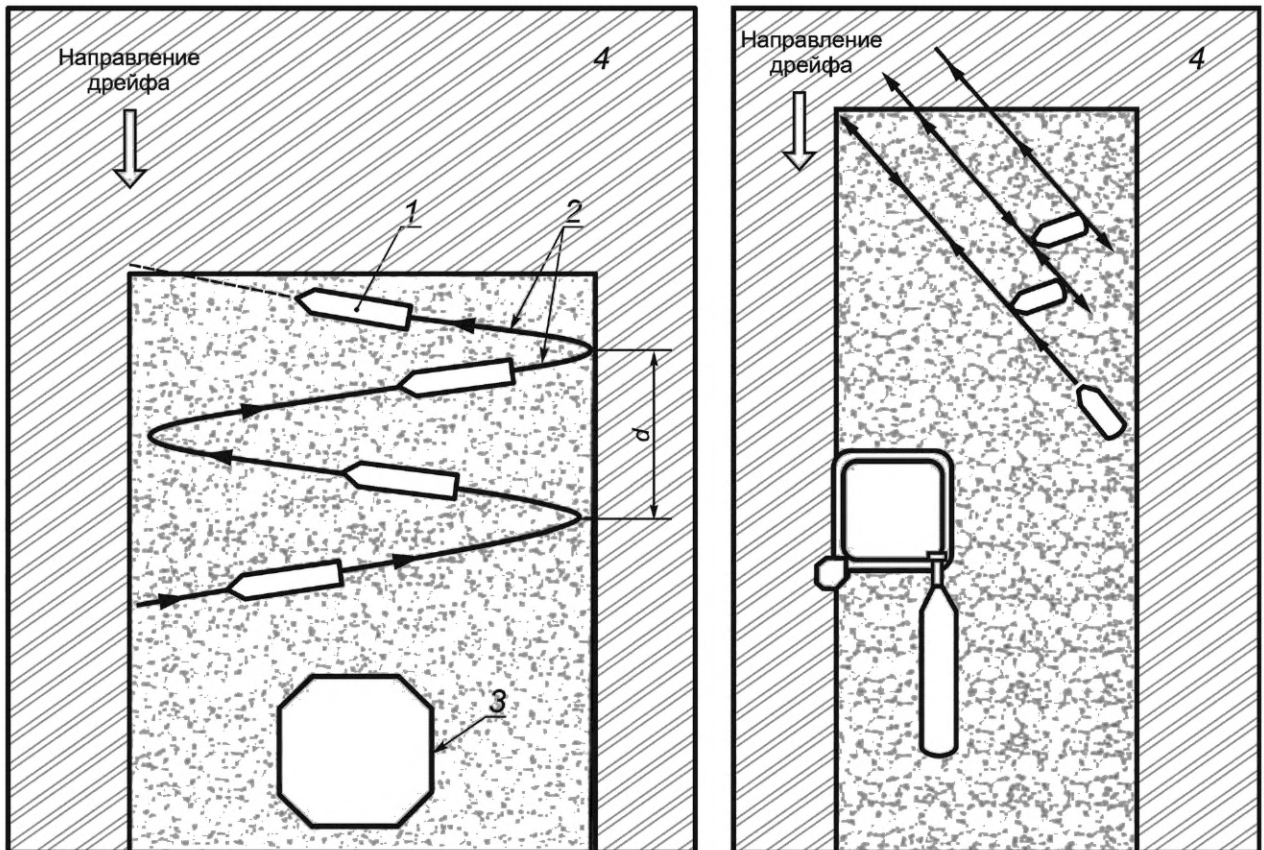
1 — ледокол; 2 — защищаемый объект; 3 — максимальная ширина области обработки ледяного массива; 4 — ледяное поле

Рисунок Д.6 — Схема разрушения ледяных полей при применении секторного метода «змейка»

Д.4.3 Секторный метод с попеременным движением носом/кормой

Схема выполнения маневра показана на рисунке Д.7 в двух модификациях: попеременное движение передним и задним ходом на разных галсах, образующих определенный угол между собой (см. рисунок Д.7 а); движение на параллельных галсах, когда разрушение льда производится на переднем ходу, а переход на следующий галс выполняется на заднем ходу по ранее проложенному каналу (см. рисунок Д.7 б). В конце последнего прохода в случае модификации, показанной на рисунке Д.7 а, судно — в зависимости от текущей ледовой обстановки — либо начинает выполнение маневра, зеркального по отношению к предыдущему, либо возвращается к исходному положению и начинает новый цикл воздействия, а в случае модификации, показанной на рисунке Д.7 б, — возвращается к исходному положению.

Данный тип маневра характеризуется следующими особенностями: достаточная ширина области обработки ледяного массива; рабочее движение осуществляется на прямом ходу носом вперед; выход из канала осуществляется на заднем ходу; часть пробега в сплошном льду выполняется на заднем ходу; часть пробега выполняется по уже проложенному каналу, что приводит к дополнительным затратам времени и уменьшению эффективности маневра; движение задним ходом по уже проложенному каналу позволяет судну набрать необходимую скорость движения для выхода из канала; необходимость реверсирования движения; маневр применим для судов, оборудованных ВРК; реализуем в случае движения судна во льду при относительно высокой скорости дрейфа.



а – попеременное движение передним и задним ходом на разных галсах

б – движение на параллельных галсах

1 — ледокол; 2 — галсы; 3 — защищаемый объект; 4 — ледяное поле

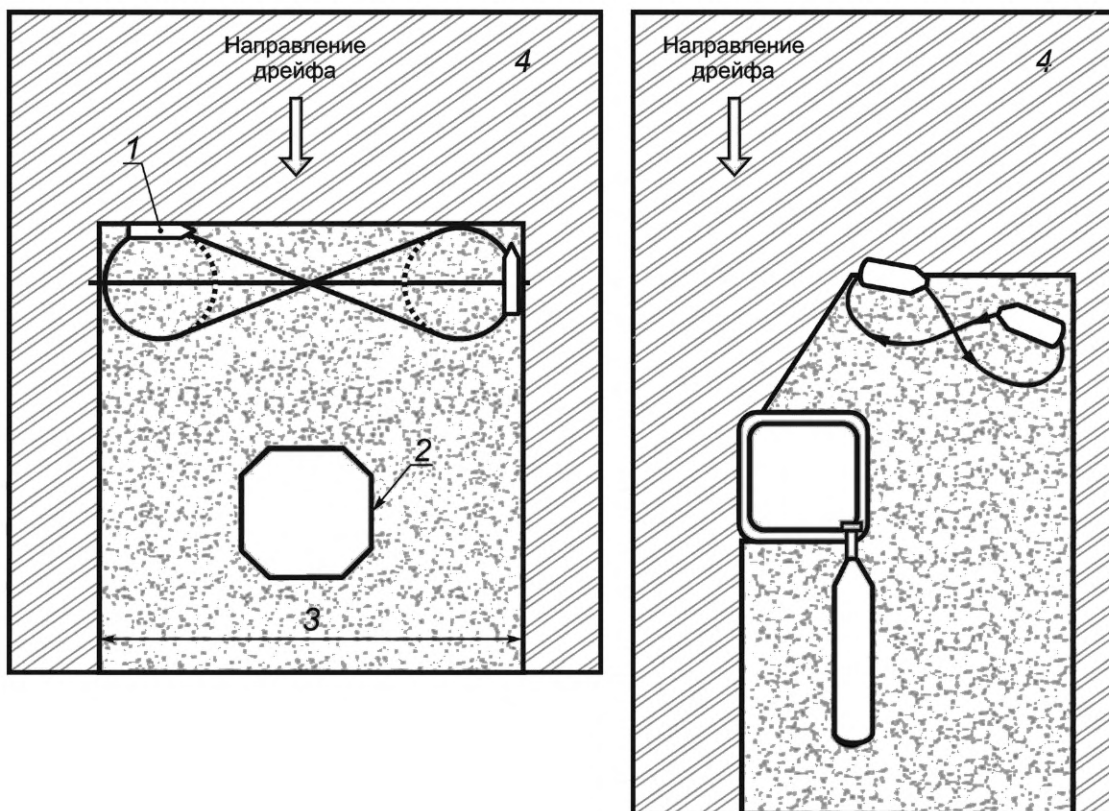
Рисунок Д.7 — Схема разрушения ледяных полей секторным методом с попеременным движением носом/кормой (d — шаг галсов)

Эффективность данного метода повышается при использовании ледоколов, обладающих повышенными характеристиками ледовой ходкости. К факторам, снижающим эффективность, относятся большие размеры защищаемого объекта, увеличение скорости дрейфа ледяного поля и минимального безопасного расстояния от сооружения.

С увеличением скорости дрейфа льда ледокол способен разрушать ледяное поле с толщиной значительно ниже своей ледоходности, которая характеризуется толщиной сплошного ровного льда, преодолеваемой судном с минимальной устойчивой скоростью при работе энергетической установки на полную мощность. В качестве минимальной устойчивой скорости, как правило, принимают скорость движения, равную 1,5—2,0 узлам.

Д.4.4 Секторный метод «восьмерка»

Маневр «восьмерка» при разрушении ледяного покрова требует большей маневренности от ледокольного судна, так как в необходимой области воздействия (зоне обработки льда) судну необходимо совершить две циркуляции (см. рисунок Д.8). Это позволяет реализовать маневр только в относительно тонких льдах при небольших скоростях дрейфа льда.



а – при защите сооружения

б – при защите морской операции

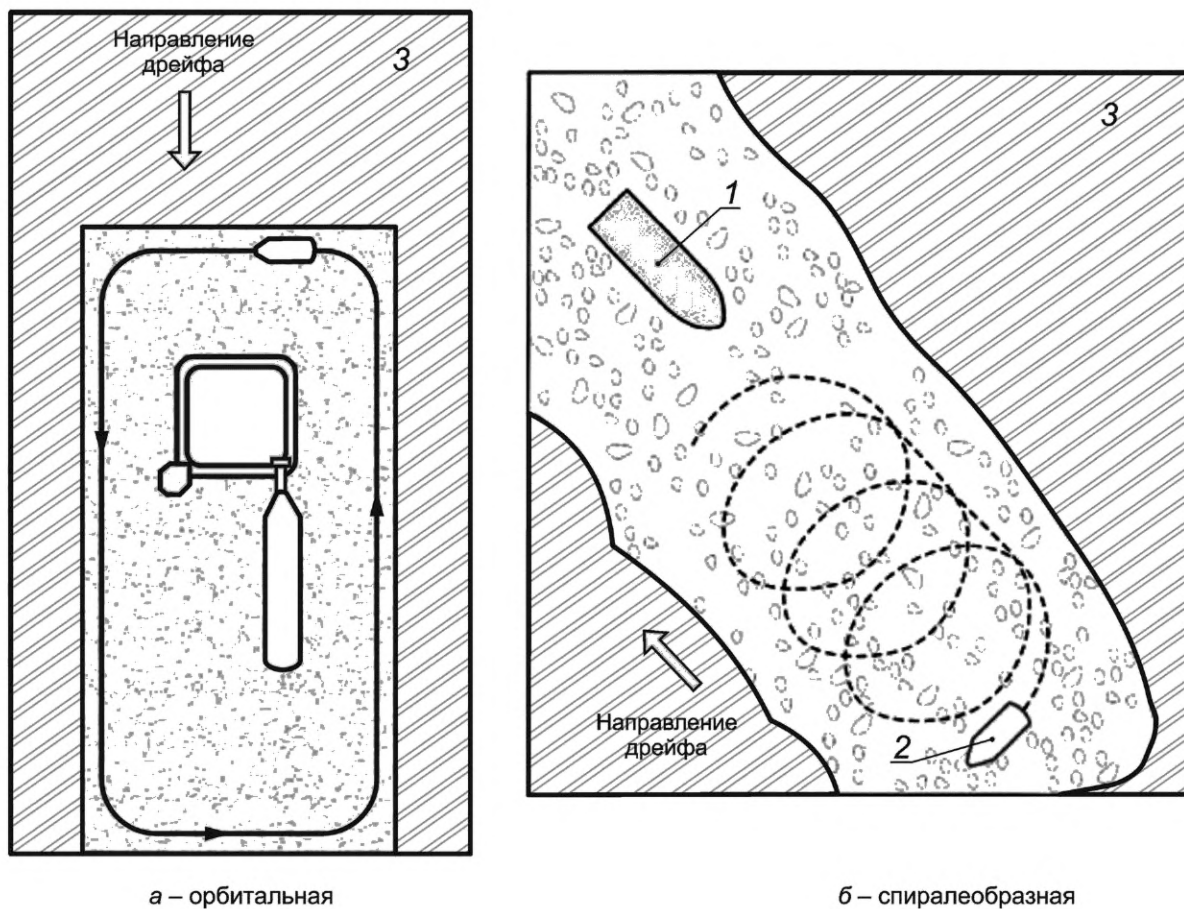
1 — ледокол; 2 — защищаемый объект; 3 — ширина области обработки ледяного массива;
4 — ледяное поле

Рисунок Д.8 — Схема разрушения ледяных полей при применении секторного метода «восьмерка»

Особенностями этого маневра являются: достаточная ширина области обработки ледяного массива; выполнение маневра ледоколом осуществляется на переднем ходу, что обеспечивает высокую скорость движения; судно должно обладать хорошими маневренными качествами, так как чем меньше диаметр циркуляции, тем эффективнее маневр.

Д.5 Циркуляционный метод разрушения ледяных полей

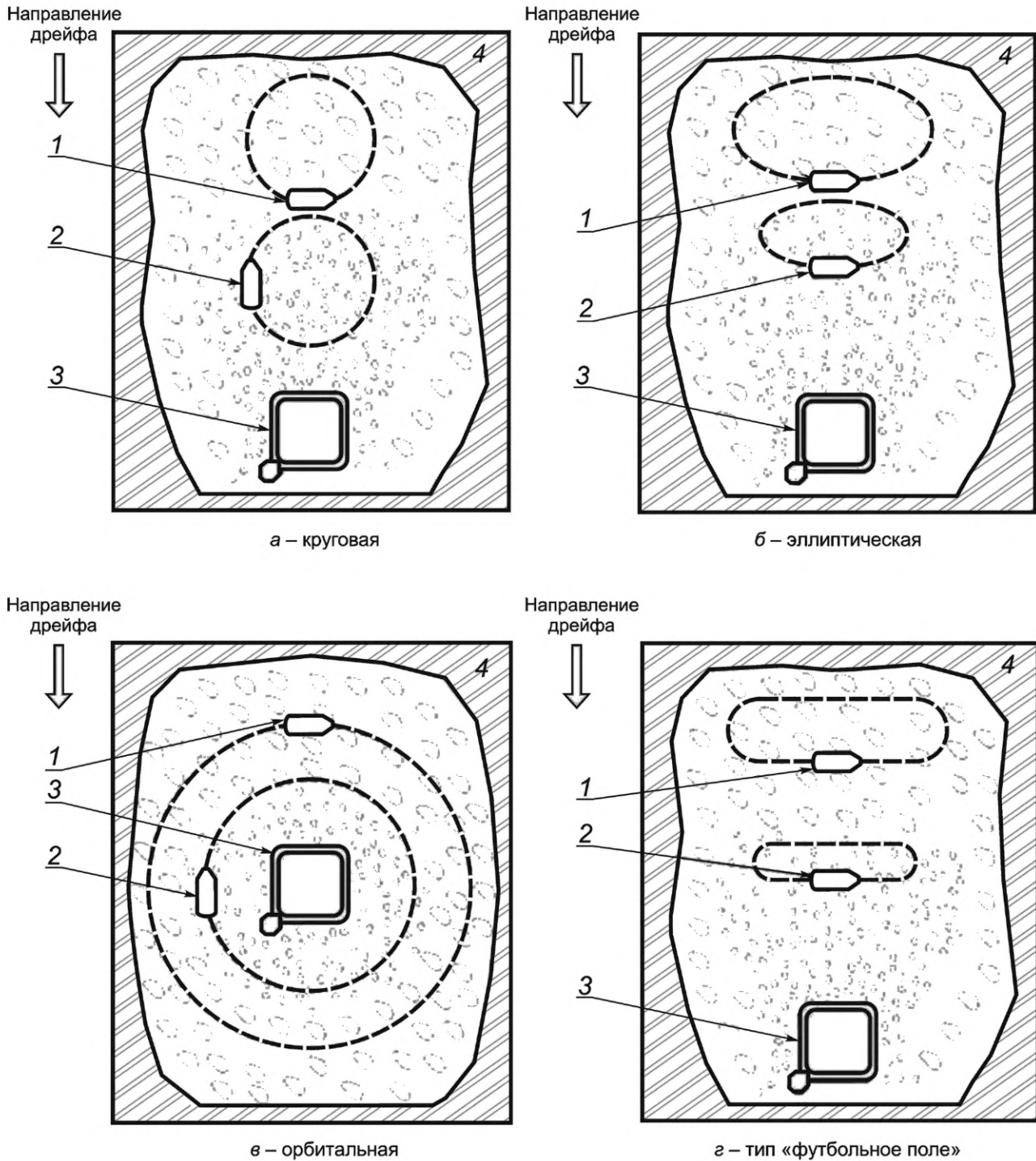
Д.5.1 При реализации циркуляционного метода ледокольное судно или группа ледокольных судов совершает непрерывные циркуляции в зоне обработки льда (см. рисунки Д.9, Д.10). В зависимости от специфики решаемых задач зона обработки может находиться перед защищаемым объектом (при достаточно устойчивом направлении дрейфа льда, см. рисунки Д.9 б; Д.10 а, б, г) или охватывать область вокруг защищаемого объекта — совершать так называемые орбитальные циркуляции (если направление дрейфа льда обладает высокой степенью изменчивости и слабо предсказуемо, см. рисунки Д.9 а, Д.10 в).



1 — защищаемый объект; 2 — ледокол; 3 — ледяное поле

Рисунок Д.9 — Схема разрушения ледяных полей с помощью циркуляционного метода с использованием одного ледокола

В конце последнего прохода в случае схемы, показанной на рисунке Д.9 б, судно — в зависимости от текущей ледовой обстановки — либо начинает выполнение маневра, зеркального по отношению к предыдущему, либо возвращается к исходному положению и начинает новый цикл воздействия.



1 — ледокол № 1; 2 — ледокол № 2; 3 — защищаемый объект; 4 — ледяное поле

Рисунок Д.10 — Схема разрушения ледяных полей с помощью циркуляционного метода с использованием двух ледоколов

Д.5.2 Радиус циркуляций определяется в зависимости от скорости дрейфа льда и маневренных характеристик ледокольного судна. Циркуляционные траектории разрушения льда могут иметь различную форму: круговую (см. рисунок Д.10 а), эллиптическую (см. рисунок Д.10 б), типа «футбольное поле» (см. рисунок Д.10 г). Также возможно выполнение наложения циркуляционных траекторий, при котором ледокольное судно последовательно совершает циркуляции, каждая из которых начинается после некоторого прямолинейного пробега навстречу дрейфу льда (см. рисунок Д.9 б).

Д.5.3 Маневр с орбитальными траекториями применим при плохо прогнозируемом направлении дрейфа при наличии возможности движения ледокольного судна во льду с относительно высокой скоростью. Это позволяет реализовать маневр только в относительно нетолстых льдах при небольших скоростях дрейфа льда. Негативным фактором большого размера зоны обработки льда являются значительные затраты времени на обработку ледяного массива. Особенности этого маневра являются следующие аспекты: маневрирование ледокола осуществляется на постоянной скорости; судно должно обладать хорошими маневренными качествами и ледопроходимостью для поддержания высокой скорости движения и компенсации смещения ледяного массива за счет дрейфа льда.

Д.5.4 Также возможно применение двухступенчатой схемы, в которой участвуют два ледокольных судна, что значительно повышает общую эффективность операций по управлению ледовой обстановкой (см. рисунок Д.10).

Приложение Е
(справочное)

Тактические методы работы ледоколов при разрушении торосистых образований

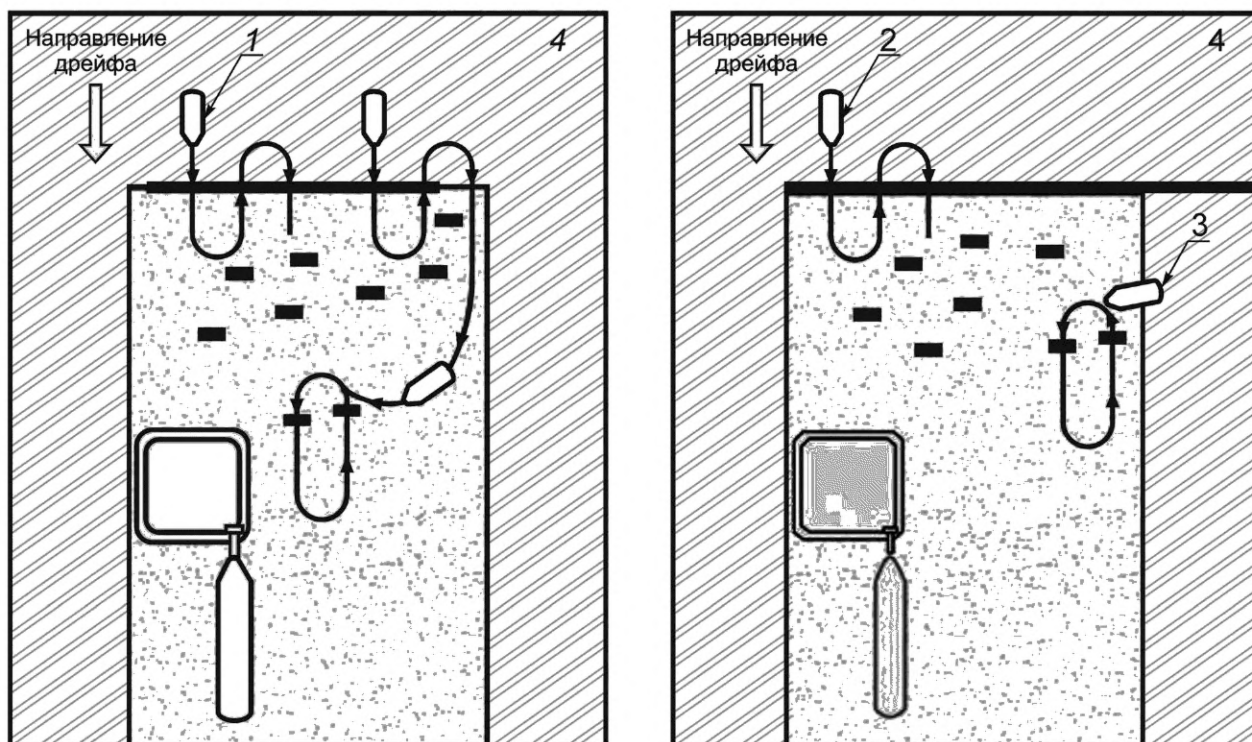
Е.1 Гряды торосов и несяки могут представлять серьезную опасность для защищаемых объектов и осложняют работу ледокольных судов УЛО. Теоретические и экспериментальные данные показывают, что в большинстве случаев именно при взаимодействии с торосом на надводные сооружения действует наибольшая ледовая нагрузка.

Е.2 При наличии на ледяных полях гряд или отдельных крупных торосов, а также при обнаружении несяков ледокол должен разрушить их методом набегов. При работе набегам ледокол надвигается на лед и, когда фрагмент льда откалывается, отходит назад на расстояние, в несколько раз превышающее его длину, затем опять движется вперед, набегая на торосистое образование. При такой тактике работы ледокола его показатель ледовой ходкости улучшается за счет использования силы инерции дополнительно к тяге движительного комплекса.

Е.3 Необходимо отметить, что на сегодняшний день отсутствуют рекомендации по оценке временных затрат на преодоление тяжелых торосов с мощным консолидированным слоем и глубокой осадкой киля. Следует также учитывать, что преодоление торосов и их разрушение могут привести к полной потере скорости ледокольного судна и его заклиниванию во льду.

Е.4 Тактика работы судов по защите объекта в торосистом льду имеет основную направленность на разрушение гряд больших торосов в нескольких местах на дальней дистанции от защищаемого объекта (см. рисунок Е.1). При варианте работы с использованием одного ледокола он затем перемещается ближе к защищаемому объекту и разрушает при необходимости наиболее крупные обломки тороса, представляющие угрозу (см. рисунок Е.1 а).

Е.5 При варианте работы с использованием двух ледоколов (см. рисунок Е.1 б) более мощный из них, работая набегам, разрушает торос на более мелкие части на дальних подступах, а дальнейшее разрушение образовавшихся обломков выполняется вторым судном на ближних дистанциях.



а – одним ледоколом

б – двумя ледоколами

1 — ледокол; 2 — ледокол № 1; 3 — ледокол № 2; 4 — ледяное поле

Рисунок Е.1 — Схема разрушения протяженных торосистых образований (гряд торосов)

Е.6 В определенных ситуациях может оказаться эффективным предварительное воздействие струей от винта ледокола на киль тороса.

Приложение Ж
(справочное)Операции в припайном льду
(опыт эксплуатации морского терминала «Ворота Арктики»^{*})

Ж.1 Прокладку каналов в припайном льду в районе рабочей зоны выполнения швартовно-грузовых операций следует осуществлять таким образом, чтобы обеспечить целостность припая.

Ж.2 Ширина проложенного канала и состояние льда, образующегося в канале, должны обеспечивать танкеру возможность уверенно выполнять подход к рабочей зоне выполнения швартовно-грузовых операций, а также надежную фиксацию положения танкера в канале.

Ж.3 С помощью судна флота УЛО следует поддерживать такое состояние льда в канале, при котором раздробленный лед не препятствует проходу танкера. Если для преодоления канала требуется времени больше, чем расчетное (например, при его замерзании или сужении при сжатии), то рекомендуется осуществить прокладку нового ледового канала.

Ж.4 Прокладку каналов необходимо осуществлять в такой последовательности, чтобы обеспечить максимально безопасное и устойчивое положение танкера при выполнении швартовно-грузовых операций в любое время ледового периода.

Ж.5 В начале зимней навигации после образования припайного льда в районе расположения МНТ ледокольное судно флота УЛО должно обеспечить прокладку ледового канала длиной порядка 1,0—1,5 км из зоны маневрирования до МНТ.

Ж.6 При температуре наружного воздуха ниже минус 20 °С замерзание канала происходит в среднем приблизительно за 12 ч. Образующийся в канале лед будет иметь смешанную структуру, поскольку в его составе будет присутствовать как молодой, вновь образовавшийся лед, так и обломки припайного льда. Если толщина образовавшегося в канале льда превышает 0,5 м, взаимодействие корпуса танкера с битым льдом вызывает значительное замедление его движения, вплоть до его остановки. Возникают ситуации необходимости работы танкера набегами. При таких условиях целесообразно осуществить обновление ледового канала. Для этого перед входом танкера в канал ледокольное судно проходит каналом до МНТ и возвращается задним ходом в зону маневрирования, расчищая ледовый канал (работа машинами на заднем ходу во льду может привести к поломке руля и винтов и выполняется при самых тщательных мерах предосторожности). Затем танкер проходит по расчищенному каналу к МНТ для проведения грузовых операций.

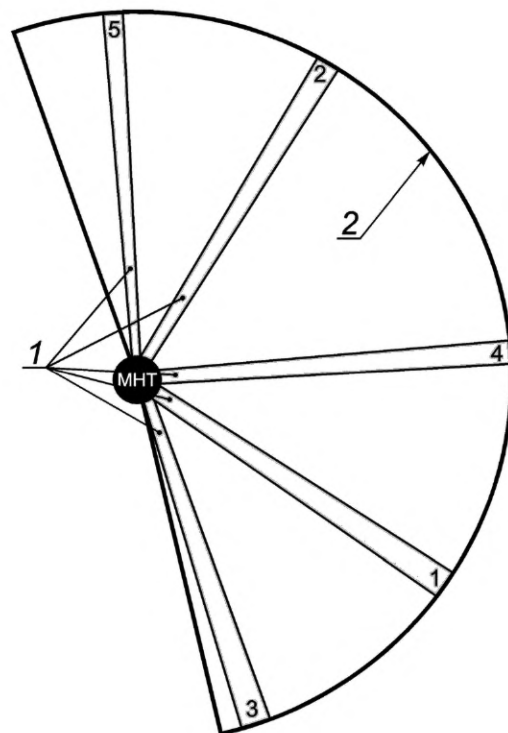
Ж.7 При движении в припайном льду малым ходом ледокольное судно прокладывает канал в 1,5 ширины корпуса танкера, выполняя несколько последовательных проходов, обеспечивая танкеру возможность уверенно выполнять подход к терминалу. Для обеспечения надежной фиксации танкера в период грузовых операций ширина ледового канала в непосредственной близости от МНТ должна лишь незначительно превышать ширину корпуса танкера.

Ж.8 После многократного пользования ледовым каналом происходит обмерзание и утолщение его кромок из-за обломков льда, затапливаемых под кромку канала корпусами судов. Когда толщина кромок превышает 2 м, вновь образовавшийся лед смешанной структуры уже не может уходить из канала под кромку после прохода ледокольного судна обеспечения. Таким образом, раздробленный лед остается в канале и препятствует проходу танкера к терминалу. Если для преодоления канала требуется много времени, может быть принято решение о прокладке нового ледового канала.

Ж.9 Для обеспечения целостности припайного льда в целом в районе рабочей зоны терминала при прокладке каналов ось очередного ледового канала следует прокладывать под определенным углом (рекомендуется не менее 60°) к оси предыдущего ледового канала. В результате будет обеспечена надежная стоянка танкера в ледовом канале.

Ж.10 Прокладку каналов необходимо осуществлять в такой последовательности, чтобы обеспечить максимально безопасное и устойчивое положение танкера при выполнении швартовно-грузовых операций в период возможного выноса дрейфующего льда. Учитывая, что количество подходных каналов за период навигации может быть значительным, последний по времени прокладки канал должен быть расположен таким образом, чтобы танкер располагался в нем носом против направления господствующих ветров. Пример последовательности прокладки каналов представлен на рисунке Ж.1.

^{*} Полное название — Арктический терминал круглогодичной отгрузки нефти (АТКОН). Терминал установлен в припайном льду Обской губы неподалеку от мыса Каменный на глубине 11 м. Находится в эксплуатации с 2016 г.



1 — ледовые каналы; 2 — граница зоны маневрирования

Рисунок Ж.1 — Пример последовательности прокладки каналов к МНТ

Приложение И
(справочное)**Методы разрушения ледяных нагромождений
у борта защищаемого объекта
(опыт эксплуатации ледостойкой платформы «Приразломная»*)**

И.1 Стационарные нагромождения льда — плавучие или опирающиеся на морское дно (аналог стамух) в непосредственной близости от корпуса морских платформ — представляют собой специфические ледяные образования, которые в отдельных ситуациях могут трактоваться как ОЛО, и поэтому необходима реализация специальных мероприятий УЛО. большей частью такие ОЛО не представляют непосредственной угрозы для защищаемого объекта с точки зрения его механической прочности, но способны вызывать значительные затруднения при осуществлении морских транспортно-логистических операций, а также в случае необходимости проведения аварийно-спасательных мероприятий.

И.2 Следует учитывать, что разрушение нагромождений льда и стамух, образующихся у борта защищаемого объекта, в ходе работы ледокольных судов набегами на практике малоэффективно и напрямую зависит от массы судна, осуществляющего работу по разрушению. При этом необходимо принимать во внимание возможный риск получения ледовых повреждений судном и риск возможного навала на защищаемый объект, так как работа предполагает движение судна непосредственно у борта защищаемого объекта на переменных скоростях с разгоном судна в начале движения для придания наибольшего момента инерции.

И.3 Использование противопожарных водяных систем для разрушения ледяных образований у борта защищаемого объекта возможно в определенных ситуациях, но в целом обладает малой эффективностью. При использовании данного способа следует принимать во внимание ряд факторов:

- работа в условиях отрицательных температур может негативно повлиять на ОЛО: подача воды вызывает дальнейшее плотное смерзание обломков льда и укрепление нагромождения/стамухи у борта сооружения;
- работа по разрушению ледяных образований с помощью противопожарных водяных систем эффективна в случае нагромождения/стамухи, сформированных из обломков мелкобитого льда, когда кинетической энергии струи воды достаточно, чтобы сдвинуть обломки льда;
- применение данного способа эффективно при образовании «молодого» нагромождения/стамухи, когда отдельные обломки льда еще не смерзлись между собой и механическое воздействие струи воды позволяет сбрасывать куски льда в воду, уменьшая общую массу ОЛО.

И.4 В качестве одной из мер превентивного характера на стадии эксплуатации морских платформ может являться использование средств УЛО для предварительного разрушения дрейфующего ледяного покрова, надвигающегося на платформу.

И.5 Результаты ограниченных экспериментальных исследований по предотвращению формирования ледяных образований у борта морской ледостойкой стационарной платформы «Приразломная» показали следующее:

- на данный момент нет возможности гарантировано воспрепятствовать образованию ледяных нагромождений, используя имеющиеся ледокольные суда;
- формирование одного или нескольких каналов перед защищаемым объектом шириной приблизительно 20 м является малоэффективным мероприятием для снижения интенсивности формирования нагромождения и снижения его размеров.

И.6 Наиболее эффективными из исследованных сценариев для достижения поставленных целей являются:

- прокладка перед защищаемым объектом широкого канала (не менее 30 м) посередине его протяженной грани;
- формирование вблизи защищаемого объекта зон битого льда.

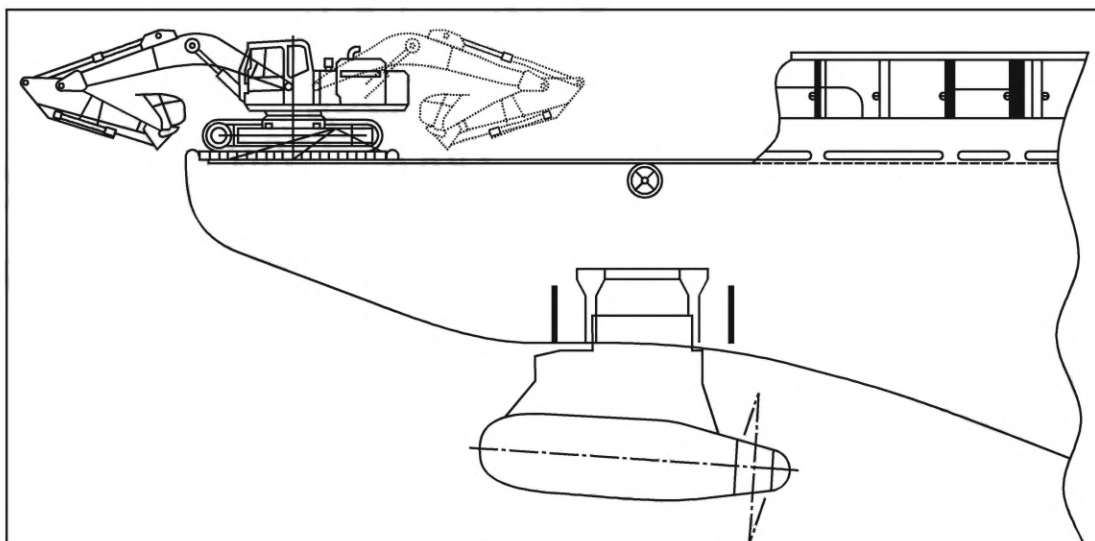
Перечисленные сценарии ледового воздействия не исключают образования перед защищаемым объектом скопления обломков битого льда. Однако сформировавшиеся ледяные образования не удерживаются прочно на грунте и могут быть снесены при изменении направления дрейфа льда.

И.7 Следует обратить внимание на следующее:

- прокладка перед защищаемым объектом широкого канала (не менее 30 м, что соответствует каналу после прохождения ледокола типа «Санкт-Петербург») демонстрирует благоприятные результаты в условиях отсутствия сжатия, однако наличие ветрового дрейфа льда может инициировать сжатие льда, которое, очевидно, приведет к закрытию канала и уменьшению эффективности рассматриваемого маневра;
- в условиях сжатия льда разрушение значительных площадей льда требует больших затрат времени работы ледокола.

* Морская ледостойкая стационарная платформа «Приразломная» установлена в Печорском море (юго-западная часть Баренцева моря) в зоне дрейфующих льдов на глубине 20 м. Находится в эксплуатации с 2013 г.

И.8 С учетом практического опыта эксплуатации платформы «Приразломная» в Печорском море в 2018—2020 гг. и попыток использования различных вариантов по разрушению ледяных нагромождений, формирующихся у борта платформы, в качестве оптимального на данный момент времени может быть рекомендован вариант с использованием экскаватора, установленного на палубе ледокольного судна (см. рисунок И.1). С помощью экскаватора осуществляют разрушение и удаление верхнего слоя обломков льда в нагромождении, что постепенно приводит к превалированию архимедовой силы над весом нагромождения, всплытию последнего после разрушения сцепления нагромождения с бортом платформы и последующего отхода оказавшегося на плаву нагромождения от платформы. Проведение соответствующей операции рекомендуется в периоды времени, когда дрейф окружающего льда отсутствует или не направлен на нагромождение.



Примечание — Контуром светло-серого цвета показано походное положение экскаватора.

Рисунок И.1 — Расположение экскаватора на палубе многофункционального ледокольного судна

И.9 Основные преимущества применения такого способа:

- возможность использования стандартного готового технического средства;
- доступность;
- простота установки на палубе судна и последующего демонтажа;
- независимость средства от судовых систем;
- приемлемые затраты площади палубы для размещения;
- наличие обученных, имеющих навыки работы по прямому назначению, операторов;
- относительно невысокая стоимость;
- возможность использования дополнительного навесного оборудования.

И.10 Практическая реализация предложенного способа показала его эффективность. Целесообразность использования данного метода борьбы с нагромождениями льда в непосредственной близости от стенок морских платформ зависит от локальных условий (включая глубину моря) и должна оцениваться с точки зрения включения в документе «План УЛО» в каждом конкретном случае по совокупности факторов.

**Приложение К
(справочное)****Буксировка айсбергов**

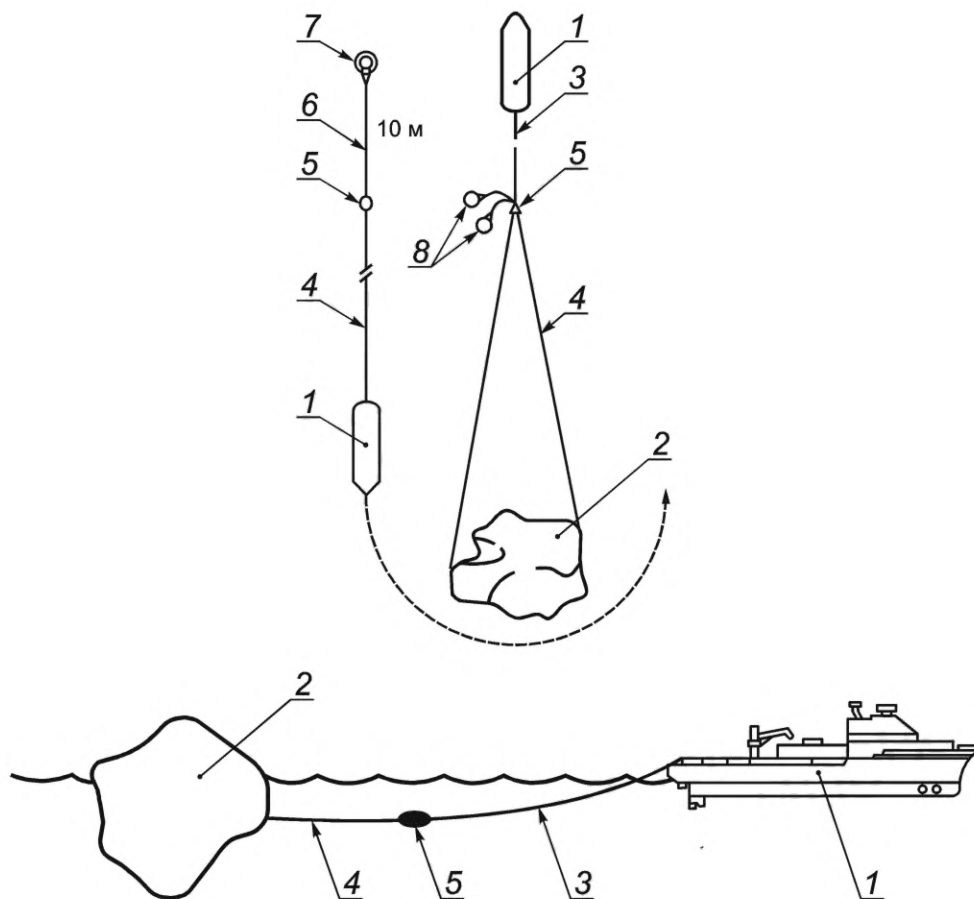
К.1 Наибольшую опасность айсберги представляют для стационарных морских сооружений, так как данные сооружения не имеют возможности уклониться от встречи с ними. В связи с этим в последние годы разрабатываются и совершенствуются методы борьбы с айсберговой опасностью. Накоплен более чем 30-летний опыт исследований в этой области, выполненных в Канаде на шельфе Большой Ньюфаундлендской банки у острова Ньюфаундленд и полуострова Лабрадор, при эксплуатации нескольких стационарных и плавучих нефтегазодобывающих платформ. В последние годы несколькими российскими компаниями также проводились специализированные исследования в области борьбы с айсберговой угрозой в акваториях Баренцева и Карского морей.

К.2 Основная решаемая с помощью данных методов задача — добиться посредством активного воздействия на потенциально опасные айсберги изменения траектории движения айсберга таким образом, чтобы исключить возможность его столкновения с объектом, причем, наиболее эффективным образом с точки зрения вовлеченности технических ресурсов и временных затрат.

К.3 В настоящее время существует четыре общепризнанных апробированных метода управления движением айсбергов:

- буксировка одним судном;
- буксировка двумя судами;
- воздействие струями винтов;
- воздействие гидропушкой.

К.4 Метод буксировки айсберга судном с помощью синтетического каната стал общепринятым с начала 70-х годов XX века. Этот метод достаточно прост, получил наиболее широкое применение в практике активной борьбы с айсбергами и заслужил доверие добывающих компаний. Он заключается в том, что для буксировки используют синтетический буксировочный канат, обладающий плавучестью и выдерживающий нагрузку не менее 600 кН (60 тс). В типичном случае процедура включает в себя подсоединение одного конца каната к бую, а другой конец каната разматывают через корму судна-буксира по мере его движения. Судно-буксир обходит вокруг айсберга, не приближаясь к нему и разматывая канат до конца. После завершения маневра обхода айсберга судно подходит к опущенному на воду концу каната, который помечен бумом. Два конца каната соединяют и крепят для утяжеления (притапливания) к стальному буксировочному тросу длиной примерно 100 м. Затем осуществляют буксировку айсберга на безопасное расстояние или до момента изменения направления его дрейфа на безопасное расстояние для защищаемого объекта. Маневр обхода айсберга и его буксировка приведены на рисунке К.1.



1 — буксирное судно; 2 — айсберг; 3 — стальной буксирный трос; 4 — плавучий буксирный трос; 5 — соединительный узел; 6 — проводник; 7 и 8 — маркерные буи (или огни)

Рисунок К.1 — Общая схема транспортировки айсберга

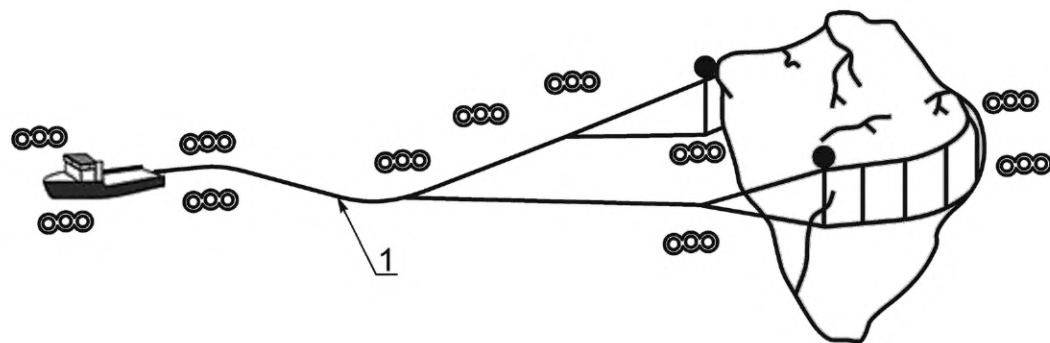
К.5 Между буксируемым айсбергом и судном поддерживают безопасную дистанцию (порядка 1—2 км). Такая дистанция, в частности, обусловлена опасностью переворота айсбергов, которые в силу специфики формы подводной части могут оказаться в момент начала буксировки фактически в положении неустойчивого равновесия. Навигационные опасности могут возникнуть также при обламывании части паруса, которая при падении в воду может генерировать большие волны.

К.6 Буксировка айсберга с помощью синтетического каната требует стандартного судна обеспечения с тягой на швартовах от 700 до 1400 кН (от 70 до 140 тс). Основными требованиями к синтетическому канату являются его прочность, плавучесть и отсутствие скручивания. Время разворачивания и установки всей системы составляет в среднем от 0,5 до 2 ч. Сам процесс буксировки достаточно длителен и может занимать много часов — до тех пор, пока не появится уверенность, что угроза столкновения с платформой миновала.

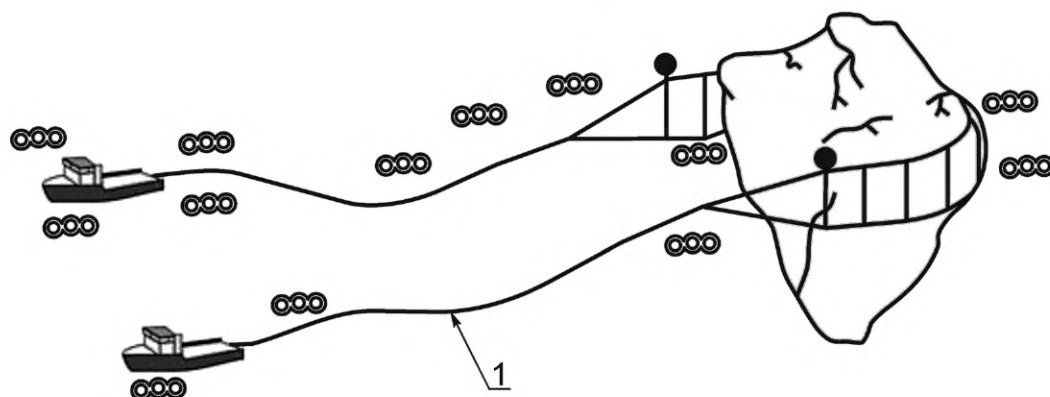
К.7 Для больших айсбергов задачей буксировки является изменение направления дрейфа айсберга на несколько градусов от его первоначального курса (отведение айсберга). Для отведения больших айсбергов в некоторых экспериментах применяют их буксировку двумя судами. Стандартная последовательность действий при этом заключается в следующем. Первое судно находится рядом с айсбергом и ориентировано в ту сторону, в которую будет осуществляться буксировка. Второе судно тащит секцию буксировочного троса к первому судну, которое подбирает его и наращивает его к своему буксировочному тросу. Второе судно огибает айсберг по дуге, после чего оба судна начинают буксировку айсберга в выбранном направлении.

В данном случае вместо синтетического используют стальной канат и, как указано, два судна, развивающих значительную тягу. Отмечается, что метод достаточно эффективен и опасен не более, чем ранее описанная базовая методика с одним судном. Использование при буксировке троса с отрицательной плавучестью позволяет располагать его вокруг айсберга на некоторой глубине (или у уреза воды) и тем самым прикладывать тяговое усилие ближе к центру плавучести (центру величины) айсберга. Некоторая плавучесть буксировочного троса достигается путем присоединения поплавков, крепящихся к тросу на отрезках фалов (см. рисунок К.2).

К.8 Однако по сравнению с базовым методом существуют дополнительные трудности. Они, в частности, состоят в сложности синхронизации «рывков» судов и сбалансированности нагрузок (тяговых усилий судов), что выражается в склонности к колебательным перемещениям судов вокруг айсберга во время буксировки, а также в трудности контроля глубины нахождения буксировочного каната. По результатам ограниченного количества натурных экспериментов сделан вывод о том, что система, основанная на двух тросах, более эффективна, хотя ее развертывание более трудоемко.



а – одно буксирное судно



б – два буксирных судна

1 — буксирный трос

Рисунок К.2 — Общая схема транспортировки айсберга с использованием при буксировке троса с отрицательной плавучестью

Предполагается, что в данном методе уменьшена вероятность переворачивания айсберга и соскальзывание троса, надежность этого способа буксировки выше, чем у базового метода. Однако установка систем, использующих трос с отрицательной плавучестью, более сложна, чем подготовка к буксировке обычным синтетическим канатом, а также занимает больше времени. Для успешной буксировки трос должен быть расположен таким образом, чтобы опрокидывающий момент был минимален, что требует точного знания формы и размера айсберга и регулировки глубины погружения троса.

К.9 Известно запатентованное изобретение способа транспортировки крупных ледовых объектов с помощью дополнительной скобы-вставки в буксировочный трос. Операцию буксировки выполняют следующим образом: два судна-буксира ставят в позицию «корма к корме» против направления дрейфа айсберга и на безопасном удалении подсоединяют друг к другу при помощи стальных буксирных тросов повышенной прочности через соединительную скобу. К скобе в одну линию по высоте на одном фале прикрепляют буи-индикаторы с различной цветовой окраской, определяющие глубину погружения соединительной скобы. После охвата айсберга суда буксируют его одним курсом параллельно друг другу на безопасном расстоянии друг от друга.

К.10 Разработан также метод буксировки айсберга двумя судами, при котором одно из них толкает айсберг струей от винтов. Суть метода состоит в том, что айсберг находится в петле, и один буксир тянет айсберг на стандартном буксировочном конце. Другое судно присоединяет свой шкентель к середине петли с другой стороны айсберга и, находясь рядом с айсбергом, толкает его струей своих винтов, способствуя буксировке.

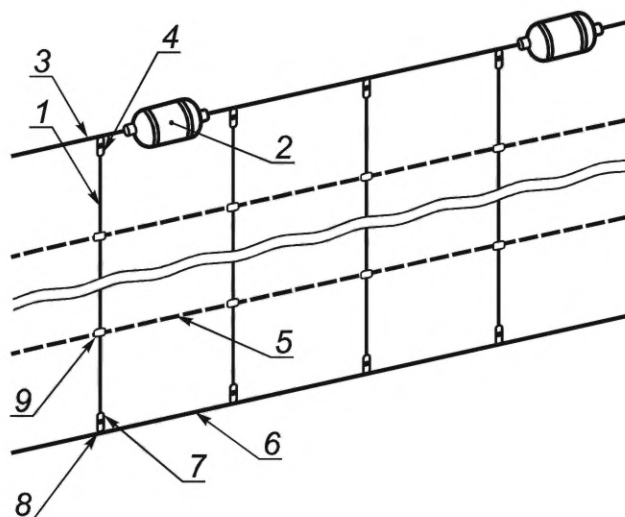
В натурном эксперименте показано, что эта методика позволила отводить достаточно большие айсберги, применение к которым других способов буксировки было неэффективным. Однако на выполнение операции требуется больше времени, чем при использовании базовой методики. Работа двух судов на небольшом расстоянии от айсберга и друг от друга требует повышенной осторожности, особое внимание необходимо проявлять для того, чтобы не запутать винты синтетическим канатом.

К.11 К небольшим, неустойчивым и округлым айсбергам, склонным к переворачиванию, допускается применять буксирование методом «двойная петля» («двойное обматывание»). Этот метод состоит в том, что свободный конец буксировочного троса вытравливают в воду, и судно (с находящимся на нем закрепленным концом) делает полтора обхода вокруг айсберга. Затем из воды вылавливают свободный конец троса и получают «двойную петлю», распределяющую тяговое усилие (или силу, приложенную к айсбергу) по всему периметру айсберга.

Предполагается, что в применении к небольшим неустойчивым айсбергам данный метод более предпочтителен, чем обычное буксирование на синтетическом плавучем канате. При плохой видимости следует проявлять особое внимание, чтобы не намотать канат на винты при повторном обходе айсберга.

К.12 Опыт буксировки айсбергов с помощью одного буксировочного каната показал, что в случае округлых и нестабильных айсбергов канат обычно соскальзывал с айсберга, и осуществить буксировку не удавалось. Поэтому выдвинута идея об использовании сети вместо буксирного троса. Теоретически, правильно спроектированная сеть будет облегать айсберг и распределять тяговое усилие выше и ниже центра сопротивления, уменьшая вероятность переворачивания айсберга и соскальзывания сети.

Поскольку все предложенные сети разрабатывают для буксировки обломков айсбергов, для их использования достаточно судна с относительно небольшой тягой на швартовах. Остальное оборудование состоит из плавучего каната, стального троса, самой сети и лебедки с барабаном. Схема сети для транспортировки айсбергов приведена на рисунке К.3. Развертывание сети занимает порядка 45—60 мин.



1 — строп; 2 — буй; 3 — верхний канат; 4 — двухсторонний карабин; 5 — средний канат; 6 — нижний канат; 7 — двухсторонний карабин; 8 — петля; 9 — обвязка

Рисунок К.3 — Схема сети для буксировки айсбергов

Технология установки сетей хорошо отработана в рыболовной отрасли, трудность заключается в их точном позиционировании относительно айсберга, а также в наличии тенденции к скручиванию и действию как единый канат. В некоторых случаях отмечается вмерзание сети в лед, что делает весьма трудным или невозможным ее подъем. Кроме того, сети чувствительны к размерам айсберга и могут намотаться на винт судна.

К.13 Необходимо отметить, что ограничением всех вышеперечисленных методов буксировки является наличие волнения моря и битого льда на акватории, поскольку эти факторы увеличивают как нагрузку на канаты, возникающую при буксировке айсберга, так и необходимое тяговое усилие судна буксира.

К.14 В настоящее время для изменения траектории (отведения) небольших масс льда используют два проверенных метода:

- воздействие струями гребных винтов;
- воздействие гидропушками.

Небольшие обломки айсбергов или торосистых образований могут быть отведены струями гребных винтов. При этом методе судно медленно кормой вперед приближается к айсбергу, а затем резко реверсирует движитель и ускоряется в обратном направлении. В этом случае винты отбрасывают в сторону айсберга большой объем воды,

который изменяет направление его движения. Иногда приходится выполнять несколько попыток, чтобы достичь запланированного результата. Однако этот метод достаточно трудоемок и бывает малоэффективен, особенно, при волнении моря. Кроме этого необходимо учитывать определенный риск изменения пространственного положения айсберга при подходе судна, что может привести к аварийной ситуации.

К.15 Для изменения траектории движения небольших айсбергов также проведены эксперименты по использованию водяных пушек. Использована пожарная гидропушка производительностью 1 м³/с при скорости воды в струе 54 м/с. Эксперимент показал, что данный метод может быть использован для небольших айсбергов массой до 60 000 т и в условиях волнения моря с высотой волны до 7 м при скорости ветра до 16 м/с. Предполагается, что применение гидропушки будет эффективным и при больших значениях высоты волн и скорости ветра. Однако наличие дрейфующего льда снижает эффективность этого метода, а отрицательные температуры воздуха могут вызывать брызговое обледенение судна.

К.16 Необходимо отметить, что в случае дрейфа айсберга в окружении морского льда высокой сплоченности буксировка айсберга в любом случае будет значительно осложнена или даже вообще невозможна.

Приложение Л
(рекомендуемое)

Цветовые градации уровня ледовых угроз

На основании доступного практического опыта реализации УЛО рекомендуется использовать цифровые и цветовые градации ожидаемого интервала времени до наступления угрозы в соответствии с таблицей Л.1. Дополнительные рекомендации приведены в [2].

Примечание — Оптимальная градация угроз может существенно различаться для стационарных и плавучих платформ, для плавучих отсоединяемых и неотсоединяемых объектов, потенциального присутствия айсбергов на рассматриваемой акватории и их отсутствия и др. В документе «План УЛО» для конкретного защищаемого объекта могут использоваться иные градации.

Таблица Л.1 — Возможные варианты цифровой и цветовой кодировки оповещения участников системы УЛО в случае защиты плавучего отсоединяемого объекта (модельный пример)

Цифровой код	Цветовой код	Резерв времени, ч, для соответствующей зоны УЛО	Текущая ситуация и реализуемые мероприятия
0	Зеленый	$T_{р.в.п} > 24$ для зоны 6	Нормальные условия эксплуатации; никаких специальных действий проводить не требуется; резерв времени до безопасного начала (при необходимости) плановых процедур по снятию с якорей больше 24 ч
1	Голубой	$12 < T_{р.в.п} \leq 24$ для зон 5, 4	Раннее оповещение о ледовой угрозе: ОЛО обнаружено в пределах зоны оценки и ведется его наблюдение в зоне мероприятий по устранению угроз. Планирование и начало выполнения операций по активному воздействию
2	Желтый	$6 < T_{р.в.п} \leq 12$ для зоны 4	ОЛО приближается к внутренней границе зоны мероприятий по устранению угроз. Приоритетные задачи — выполнение активного воздействия на ОЛО и подготовка к началу планового прекращения технологических операций на защищаемом объекте
3	Оранжевый	$6 + T_{а.р} < T_{д} \leq 6 + T_{п.р}^*$ для зоны 3	Ледовая угроза не устранена, ОЛО вошло в зону планового отсоединения, ему присваивается статус экстремального опасного ледяного образования. Старт процедур планового прекращения технологических операций и подготовки к отсоединению. Продолжение активного воздействия на ОЛО
4	Красный	$1 < T_{д} \leq 6 + T_{а.р}^{**}$ для зон 3, 2	Ледовая угроза не устранена, ОЛО сохраняет статус экстремального и пересекает границу зоны аварийного отсоединения. Если к этому моменту времени плановое отсоединение выполнено, суда флота УЛО обеспечивают безопасный отход защищаемого объекта от точки эксплуатации. Если плановое отсоединение не выполнено, осуществляют старт процедуры аварийного отсоединения, суда флота УЛО продолжают активное воздействие на ОЛО
5	Черный	$T_{д} \leq 1$ для зоны 1	ОЛО находится около или уже в пределах зоны безопасности по льду и угрожает защищаемому объекту неизбежным воздействием. Требуется безусловный уход защищаемого объекта с точки эксплуатации или экстренная эвакуация персонала с использованием всех доступных средств
* Неравенство справа тождественно условию $T_{р.в.п} \leq 6$.			
** Неравенство справа тождественно условию $T_{р.в.а} \leq 6$.			

Библиография

- | | | |
|------|---|--|
| [1] | ИСО 19906:2019 | Нефтяная и газовая промышленность. Сооружения арктического шельфа |
| [2] | ИСО 35104:2018 | Промышленность нефтяная и газовая. Эксплуатация в арктических условиях. Контроль за ледовой обстановкой |
| [3] | Правила Российского морского регистра судоходства
НД 2-090601-010 (2022) | Правила разработки и проведения морских операций. Российский морской регистр судоходства |
| [4] | Федеральный закон от 30 ноября 1995 г. № 187-ФЗ «О континентальном шельфе Российской Федерации» | |
| [5] | Номенклатура ВМО по морскому льду. Терминология. Том I. WMO/ОММ/ВМО — No.259. Издание 1970—2019 | |
| [6] | Руководящий документ
Росгидромета
РД 52.04.567-2003 | Положение о государственной наблюдательной сети |
| [7] | Правила Российского морского регистра судоходства
НД 2-020201-019 (2022) | Правила классификации, постройки и оборудования плавучих буровых установок и морских стационарных платформ. Часть I. Классификация |
| [8] | Положение о составе разделов проектной документации и требованиях к их содержанию (утверждено постановлением Правительства Российской Федерации от 16 февраля 2008 г. № 87) | |
| [9] | Федеральный закон от 29 декабря 2004 г. № 190-ФЗ «Градостроительный кодекс Российской Федерации» | |
| [10] | Руководящий документ
Росгидромета
РД 52.04.316-92 | Наставление гидрометеорологическим станциям и постам. Выпуск 9, часть II, книга 1. Общие методические требования к организации и обеспечению гидрометеорологических и актинометрических наблюдений на судах |
| [11] | Руководящий документ
Росгидромета
РД 52.04.614-2000 | Наставление гидрометеорологическим станциям и постам. Выпуск 3, часть II. Обработка материалов метеорологических наблюдений |
| [12] | Руководящий документ
Росгидромета
РД 52.04.663-2005 | Наставление гидрометеорологическим станциям и постам. Выпуск 9, часть II, книга 3. Общие требования к программному обеспечению первичной обработки и архивации результатов судовых наблюдений гидрометеорологических и актинометрических величин |
| [13] | Наставление Всемирной Метеорологической Организации
ВМО — № 544 (2017) | Наставление по Глобальной системе наблюдений. Том 1. Глобальные аспекты |
| [14] | Наставление Всемирной Метеорологической Организации
ВМО - № 485 (2019) | Наставление по Глобальной системе обработки данных и прогнозирования |
| [15] | Наставление Всемирной Метеорологической Организации
ВМО — № 488 (2010) | Руководство по Глобальной системе наблюдений |
| [16] | Наставление Всемирной Метеорологической Организации
ВМО — № 1060 (2019) | Наставление по информационной системе ВМО |
| [17] | Наставление Всемирной Метеорологической Организации
ВМО — № 471 (2002) | Руководство по морскому метеорологическому обслуживанию |
| [18] | Наставление Всемирной Метеорологической Организации
ВМО — № 558 (2018) | Наставление по морскому метеорологическому обслуживанию. Том I. Глобальные аспекты |

- | | | |
|------|--|--|
| [19] | Наставление Всемирной Метеорологической Организации ВМО — № 168 (2011) | Руководство по гидрологической практике. Том I. Гидрология: от измерений до гидрологической информации |
| [20] | Наставление Всемирной Метеорологической Организации ВМО — № 100 (2018) | Руководство по климатологической практике |
| [21] | Федеральный закон от 19 июля 1998 г. № 113-ФЗ «О гидрометеорологической службе» | |
| [22] | Руководящий документ Росгидромета РД 52.27.723-2009 | Базовые требования к технологии подготовки краткосрочных прогнозов погоды |
| [23] | Международный кодекс для судов, эксплуатирующихся в полярных водах (Полярный кодекс). Резолюция КЗМС от 15.05.2015 N МЕРС 264(68). Резолюция КЗМС от 21.11.2014 N МЕРС 3854(94) | |
| [24] | Руководство Российского морского регистра судоходства НД № 2-030101-031 (2020) | Руководство по применению положений Международного кодекса для судов, эксплуатирующихся в полярных водах (Полярный кодекс) |
| [25] | Правила Российского морского регистра судоходства НД № 2-020101-152 (2023) | Правила классификации и постройки морских судов. Часть I. Классификация |
| [26] | Руководящий документ Росгидромета РД 52.10.842-2017 | Наставление гидрометеорологическим станциям и постам. Выпуск 9, часть I. Гидрологические наблюдения на береговых станциях и постах |
| [27] | Руководящий документ Росгидромета РД 52.04.720-2009 | Положение о реперных климатических станциях |
| [28] | Правила Российского морского регистра судоходства НД № 2-020201-024 (2023) | Правила классификации и постройки морских плавучих нефтегазовых комплексов. Часть I. Классификация |
| [29] | Федеральные нормы и правила в области промышленной безопасности «Правила безопасности в нефтяной и газовой промышленности» (утверждены приказом Ростехнадзора от 15 декабря 2020 г. № 534) | |

Ключевые слова: нефтяная и газовая промышленность, арктические операции, проектирование, система, управление ледовой обстановкой

Редактор *Н.А. Таланова*
Технический редактор *И.Е. Черепкова*
Корректор *О.В. Лазарева*
Компьютерная верстка *Е.А. Кондрашовой*

Сдано в набор 13.12.2023. Подписано в печать 10.01.2024. Формат 60×84½. Гарнитура Ариал.
Усл. печ. л. 9,30. Уч.-изд. л. 7,91.

Подготовлено на основе электронной версии, предоставленной разработчиком стандарта

Создано в единичном исполнении в ФГБУ «Институт стандартизации»
для комплектования Федерального информационного фонда стандартов,
117418 Москва, Нахимовский пр-т, д. 31, к. 2.
www.gostinfo.ru info@gostinfo.ru

