

---

МЕЖГОСУДАРСТВЕННЫЙ СОВЕТ ПО СТАНДАРТИЗАЦИИ, МЕТРОЛОГИИ И СЕРТИФИКАЦИИ  
(МГС)  
INTERSTATE COUNCIL FOR STANDARDIZATION, METROLOGY AND CERTIFICATION  
(ISC)

---

МЕЖГОСУДАРСТВЕННЫЙ  
СТАНДАРТ

ГОСТ  
ISO 11148-1—  
2014

---

**Машины ручные неэлектрические.  
Требования безопасности**

Часть 1

**МАШИНЫ ДЛЯ КРЕПЛЕНИЯ ДЕТАЛЕЙ  
БЕЗ РЕЗЬБЫ**

(ISO 11148-1:2011, IDT)

Издание официальное

Москва  
Российский институт стандартизации  
2024

## Предисловие

Цели, основные принципы и общие правила проведения работ по межгосударственной стандартизации установлены ГОСТ 1.0 «Межгосударственная система стандартизации. Основные положения» и ГОСТ 1.2 «Межгосударственная система стандартизации. Стандарты межгосударственные, правила и рекомендации по межгосударственной стандартизации. Правила разработки, принятия, обновления и отмены»

### Сведения о стандарте

1 ПОДГОТОВЛЕН Научно-производственным республиканским унитарным предприятием «Белорусский государственный институт стандартизации и сертификации» (БелГИСС) на основе собственного перевода на русский язык англоязычной версии стандарта, указанного в пункте 5

2 ВНЕСЕН Государственным комитетом по стандартизации Республики Беларусь

3 ПРИНЯТ Межгосударственным советом по стандартизации, метрологии и сертификации (протокол от 22 декабря 2014 г. № 73-П)

За принятие проголосовали:

Краткое наименование страны по МК (ИСО 3166) 004—97	Код страны по МК (ИСО 3166) 004—97	Сокращенное наименование национального органа по стандартизации
Армения	AM	ЗАО «Национальный орган по стандартизации и метрологии» Республики Армения
Беларусь	BY	Госстандарт Республики Беларусь
Казахстан	KZ	Госстандарт Республики Казахстан
Киргизия	KG	Кыргызстандарт
Молдова	MD	Молдова-Стандарт
Россия	RU	Росстандарт
Таджикистан	TJ	Таджикстандарт
Узбекистан	UZ	Узстандарт

4 Приказом Федерального агентства по техническому регулированию и метрологии от 25 декабря 2023 г. № 1622-ст межгосударственный стандарт ГОСТ ISO 11148-1—2014 введен в действие в качестве национального стандарта Российской Федерации с 1 января 2025 г.

5 Настоящий стандарт идентичен международному стандарту ISO 11148-1:2011 «Машины ручные неэлектрические. Требования безопасности. Часть 1. Машины крепления деталей без резьбы» («Hand-held non-electric power tools. Safety requirements. Part 1: Assembly power tools for non-threaded mechanical fasteners», IDT).

Международный стандарт разработан подкомитетом SC 3 «Пневматический инструмент и машины» технического комитета TC 118 «Компрессоры и пневматический инструмент, машины и оборудование» Международной организации по стандартизации (ISO).

Сведения о соответствии межгосударственных стандартов ссылочным международным стандартам приведены в дополнительном приложении ДА

6 ВЗАМЕН ГОСТ EN 792-1—2012

*Информация о введении в действие (прекращении действия) настоящего стандарта и изменений к нему на территории указанных выше государств публикуется в указателях национальных стандартов, издаваемых в этих государствах, а также в сети Интернет на сайтах соответствующих национальных органов по стандартизации.*

*В случае пересмотра, изменения или отмены настоящего стандарта соответствующая информация будет опубликована на официальном интернет-сайте Межгосударственного совета по стандартизации, метрологии и сертификации в каталоге «Межгосударственные стандарты»*

© ISO, 2011

© Оформление. ФГБУ «Институт стандартизации», 2024



В Российской Федерации настоящий стандарт не может быть полностью или частично воспроизведен, тиражирован и распространен в качестве официального издания без разрешения Федерального агентства по техническому регулированию и метрологии

## Введение

Настоящий стандарт относится к стандартам типа С в соответствии с ISO 12100.

Стандарт устанавливает опасности, опасные ситуации и события для ручных неэлектрических машин.

Если требования настоящего стандарта типа С отличаются от требований стандартов типов А или В, распространяющихся на такую же продукцию или группы продукции, то требования настоящего стандарта имеют преимущественное значение.

ISO 11148 состоит из нескольких независимых частей для отдельных типов ручных неэлектрических машин.

Некоторые части ISO 11148 распространяются на ручные неэлектрические машины, приводимые в действие двигателями внутреннего сгорания, работающими на жидком или газообразном топливе. В этих частях аспекты безопасности, касающиеся двигателей внутреннего сгорания, приведены в приложениях.

Серия стандартов ISO 11148 под общим названием «Машины ручные неэлектрические. Требования безопасности» состоит из следующих частей:

- Часть 1. Машины для крепления деталей без резьбы.
- Часть 2. Машины режущие и обжимные.
- Часть 3. Машины для сверления и нарезания резьбы.
- Часть 4. Машины ударные.
- Часть 5. Машины ударно-вращательные.
- Часть 6. Машины резьбозавертывающие.
- Часть 7. Машины шлифовальные.
- Часть 8. Машины полировальные и шлифовальные.
- Часть 9. Машины зачистные.
- Часть 10. Машины запрессовочные.
- Часть 11. Ножницы и вырубные ножницы.
- Часть 12. Пилы дисковые колебательного и возвратно-поступательного действия.
- Часть 13. Машины для забивания крепежных изделий.

**Машины ручные неэлектрические.  
Требования безопасности****Часть 1****МАШИНЫ ДЛЯ КРЕПЛЕНИЯ ДЕТАЛЕЙ БЕЗ РЕЗЬБЫ**

Hand-held non-electric power tools. Safety requirements.  
Part 1. Assembly power tools for non-threaded mechanical fasteners

Дата введения — 2025—01—01

**ПРЕДУПРЕЖДЕНИЕ** — Цвета, изображенные в электронной версии и на бумажном носителе настоящего стандарта, могут не просматриваться на экране или быть напечатанными как правильное представление. Для обеспечения цветовых характеристик см. ISO 3864-4, который устанавливает колориметрические и фотометрические характеристики материалов для знаков безопасности.

**1 Область применения**

Настоящий стандарт устанавливает требования безопасности к ручным неэлектрическим машинам (далее — машины), которые предназначены для монтажа, крепления или удаления заклепок с разрывающимся и неразрывающимся сердечником, заглушек и крепежных деталей с одной стороны обрабатываемого изделия из металла, пластмассы и других материалов. Машины могут работать с приводом от сжатого воздуха, гидравлической жидкости под давлением или двигателя внутреннего сгорания (далее — ДВС), удерживаемые при эксплуатации оператором при помощи одной или обеих рук, с подвесным устройством или без него, например балансира.

**Примечание 1** — На момент публикации стандарта не известны типы машин с двигателем внутреннего сгорания. Когда такие типы машин будут определены, будут внесены изменения в настоящий стандарт по включению таких машин.

Настоящий стандарт распространяется:

- на машины для установки крепежных деталей с разрывающимся сердечником, заклепок или заглушек;
- машина для стопорения болтов с разрывающимся сердечником;
- заклепочная машина для крепления деталей с помощью оправки;
- машины для установки «слепых» заклепок.

**Примечание 2** — Примеры машин приведены в приложении В.

Настоящий стандарт не распространяется на специальные требования и модификации ручных машин с целью их установки в приспособления.

Настоящий стандарт рассматривает все существенные опасности, опасные ситуации или опасные события, относящиеся к машинам, когда они используются по назначению и в условиях неправильного применения, которые могут быть заранее предусмотрены изготовителем, за исключением применения машин в потенциально взрывоопасных средах.

**Примечание 3** — В EN 13463-1 установлены требования к неэлектрическим машинам, применяемым в потенциально взрывоопасных средах.

## 2 Нормативные ссылки

В настоящем стандарте использованы нормативные ссылки на следующие стандарты [для датированных ссылок применяют только указанное издание ссылочного стандарта, для недатированных — последнее издание (включая все изменения)]:

ISO 3857-3:1989 Compressors, pneumatic tools and machines — Vocabulary — Part 3 — Pneumatic tools and machines (Компрессоры, инструменты и машины пневматические. Словарь. Часть 3. Инструменты и машины пневматические)

ISO 5391:2003 Pneumatic tools and machines — Vocabulary (Инструменты и машины пневматические. Словарь)

ISO 12100:2010 Safety of machinery — General principles for design — Risk assessment and risk reduction (Безопасность машин. Общие принципы конструирования. Оценка рисков и снижение рисков)

ISO 13732-1:2006\* Ergonomics of the thermal environment — Methods for the assessment of human responses to contact with surfaces — Part 1 — Hot surfaces (Эргономика температурной среды. Методы оценки реакции человека при контакте с поверхностями. Часть 1. Горячие поверхности)

ISO 13732-3:2005\*\* Ergonomics of the thermal environment — Methods for the assessment of human responses to contact with surfaces — Part 3 — Cold surfaces (Эргономика тепловой среды. Методы оценки реакции человека при контакте с поверхностями. Часть 3. Холодные поверхности)

ISO 15744:2002 Hand-held non-electric power tools — Noise measurement code — Engineering method (grade 2) (Инструменты ручные неэлектрические механизированные. Свод правил по измерению уровня шума. Технический метод (этап 2))

ISO 17066:2007 Hydraulic tools — Vocabulary (Инструменты гидравлические. Словарь)

ISO 20643:2005 Mechanical vibration — Hand-held and hand-guided machinery — Principles for evaluation of vibration emission (Вибрация механическая. Ручные инструменты и машины с ручным управлением. Принципы оценки вибрации)

EN 12096:1997 Mechanical vibration — Declaration and verification of vibration emission values (Вибрация механическая. Форма записи и оценка показателей вибрационной эмиссии)

## 3 Термины и определения

В настоящем стандарте применены термины по ISO 3857-3, ISO 5391, ISO 12100 и ISO 17066 (для гидравлических машин), а также следующие термины с соответствующими определениями:

### 3.1 Общие термины и определения

**3.1.1 ручная машина** (hand-held power tool): Машина, управляемая одной или двумя руками, с приводом от двигателей вращательного или возвратно-поступательного движения, работающим на сжатом воздухе, гидравлической жидкости, газообразном или жидком топливе, электрической или накопленной энергии, для осуществления механической работы, и спроектированная таким образом, что двигатель и механизм образуют единый блок, который при работе можно легко переносить с места на место.

**Примечание** — Ручная машина, работающая на сжатом воздухе или газе, называется пневматической ручной машиной (или воздушной машиной). Ручная машина, работающая на рабочей жидкости, называется гидравлической ручной машиной.

**3.1.2 сменный инструмент** (inserted tool): Инструмент, вставляемый в машину для осуществления необходимой работы.

**3.1.3 инструмент для технического обслуживания** (service tool): Инструмент, предназначенный для текущего ремонта или технического обслуживания машин.

**3.1.4 устройство управления** (control device): Устройство для пуска/останова машины или для изменения направления вращения шпинделя, или для управления функциональными характеристиками, например частотой вращения или мощностью.

---

\* На территории Российской Федерации действует ГОСТ Р ИСО 13732-1—2015 «Эргономика термальной среды. Методы оценки реакции человека при контакте с поверхностями. Часть 1. Горячие поверхности».

\*\* На территории Российской Федерации действует ГОСТ Р ИСО 13732-3—2013 «Эргономика термальной среды. Методы оценки реакции человека при контакте с поверхностями. Часть 3. Контакт с холодными поверхностями».

**3.1.5 устройство пуска/останова; дроссель** (start-and-stop devise, throttle): Ручной орган управления на машине, с помощью которого может быть включена или отключена подача энергопитания к двигателю.

**3.1.6 устройство пуска/останова с автоматическим возвратом в исходное положение; дроссель постоянного давления** (hold-to-run start-and-stop devise, constant pressure throttle): Устройство пуска/останова, которое автоматически возвращается в выключенное положение, когда усилие на исполнительном приводе устройства пуска/останова снимается.

**3.1.7 устройство пуска/останова, блокируемое во включенном положении; дроссель постоянного давления с мгновенной блокировкой** (lock-on start-and-stop device, constant pressure throttle with instant release lock): Устройство пуска/останова с автоматическим возвратом в исходное положение, которое может быть заблокировано в положении «ВКЛ» и спроектировано так, чтобы машина могла быть отключена одним движением одного и того же пальца или пальцев, используемого(ых) для переключения в положение «ВКЛ».

**3.1.8 устройство пуска/останова, блокируемое в выключенном положении; отключаемый дроссель** (lock-off start-and-stop device, lock-off throttle): Устройство пуска/останова, которое автоматически фиксируется в положении «ВЫКЛ», когда привод отпускается и требуется два движения для активизации машины.

**3.1.9 принудительное устройство пуска/останова; принудительный дроссель** (positive on-off start-and-stop device, positive on-off throttle): Устройство пуска/останова, которое сохраняется в положении «ВКЛ» до тех пор, пока его не изменить вручную.

**3.1.10 максимальное рабочее давление** (maximum operating pressure): Максимальное давление, при котором машина может работать.

**3.1.11 гибкий рукав** (whip hose): Рукав для подачи воздуха, соединяющий главный воздушный рукав с пневмомашинной для обеспечения большей гибкости.

**3.1.12 номинальное давление воздуха** (rated air pressure): Давление воздуха, требуемое на входе пневмомашинной для обеспечения номинальной характеристики машины, рассматривается как максимальное давление, при котором машина может работать.

#### **3.1.13 номинальная частота вращения**

**3.1.13.1 номинальная частота вращения** (rated speed): Частота вращения (пневмомашинной) без нагрузки и номинальном давлении воздуха на входном порту машины.

*Примечание* — Номинальная частота вращения выражается в оборотах в минуту.

**3.1.13.2 номинальная частота вращения** (rated speed): Частота вращения (гидравлической машины) без нагрузки и номинальной подачи жидкости на входном порту машины.

*Примечание* — Номинальная частота вращения выражается в оборотах в минуту.

**3.1.14 максимально достижимая частота вращения** (maximum attainable speed): Максимальная частота вращения, достигаемая машиной при наиболее неблагоприятных условиях, возможной неправильной регулировке или неисправности устройств контроля частоты вращения, когда подается сжатый воздух при давлении, маркированном на машине, или когда подается гидравлическая жидкость при максимальной подаче, маркированной на машине.

**3.1.15 подвесное устройство** (suspension device): Устройство, которое присоединяется к машине, основным назначением которого является снижение нагрузки на оператора, вызванной массой машины.

*Примечание* — Устройство может также иметь дополнительное назначение передачи реактивного момента.

## **3.2 Термины и определения, относящиеся к машинам для крепления деталей без резьбы**

**3.2.1 машина для крепления деталей без резьбы** (assembly tool for non-threaded mechanical fasteners): Машина с осевым перемещением рабочего органа, предназначенная для установки и обжатия крепежных деталей, таких как детали с разрывающимся сердечником, заклепки или заглушки, с одной стороны обрабатываемого изделия.

**3.2.2 машина для стопорения болтов с разрывающимся сердечником** (break stem lockbolt tool): Машина с осевым перемещением рабочего органа, захватывающего стержень болта, и устройством обжатия втулки, предназначенной для установки, фиксации или удаления болтов; втулка может быть постоянной или съемной.

**3.2.3 заклепочная машина для крепления деталей с помощью насадки** (mandrel loaded riveting tool): Машина с осевым перемещением цилиндра или цилиндров со средствами для крепления насадки, в которую помещаются полые заклепки или фиксирующие элементы по одной или несколько.

**Примечание** — Насадка имеет удлиненную головку, при перемещении через которую фиксирующий элемент осаживается и формирует головку неразъемного соединения.

**3.2.4 машина для крепления «слепых» заклепок** (blind riveter): Машина для установки крепежных деталей с разрывающимся сердечником.

## **4 Требования безопасности и/или защитные меры**

### **4.1 Общие требования**

Машина должна соответствовать следующим требованиям безопасности и/или защитным мерам и контролироваться в соответствии с разделом 5. Машина должна быть спроектирована в соответствии с принципами ISO 12100 для существующих опасностей, но не обязательно существенных, которые не рассматриваются в настоящем стандарте.

Меры, принятые для выполнения требований раздела 4, должны учитывать современный уровень науки и техники.

Оптимизация конструкции относительно некоторых мер безопасности может привести к ухудшению некоторых показателей безопасности. В таких случаях необходимо найти компромисс между различными требованиями, чтобы конструкция машины удовлетворяла, насколько это возможно, каждому требованию и при этом сохраняла свое целевое назначение.

### **4.2 Механическая безопасность**

#### **4.2.1 Поверхности, кромки и углы**

На доступных частях машины, за исключением сменного инструмента, не допускаются острые углы, кромки, неровные или шероховатые поверхности (см. ISO 12100:2010, подпункт 6.2.2.1).

#### **4.2.2 Опорная поверхность и устойчивость**

Конструкция машины должна быть такой, чтобы при нахождении на ровной поверхности она сохраняла устойчивое положение.

#### **4.2.3 Сбор сердечников**

Специальные резервуары и/или отражатели должны быть присоединены к задней части машин для крепления «слепых» заклепок и машин для стопорения болтов с разрывающимся сердечником, для сбора или отражения сердечников таким способом, чтобы их выброс не вызывал опасности для оператора.

#### **4.2.4 Выброс жидкости под высоким давлением**

Гидравлические системы машины должны быть ограждены так, чтобы обеспечивалась защита от выброса жидкости под высоким давлением.

#### **4.2.5 Конструкция машины**

Машина должна быть спроектирована и изготовлена так, чтобы предотвращалось ослабление или потеря составных частей во время использования, включая грубое обращение и случайное падение, которые могут привести к снижению уровня безопасности машины. Контроль должен проводиться в соответствии с 5.5.

### **4.3 Тепловая безопасность**

Температура поверхностей машины, которых касается оператор во время ее применения или к которым он может случайно прикоснуться, должна соответствовать ISO 13732-1 и ISO 13732-3.

Пневмомашина должна быть спроектирована так, чтобы минимизировать влияние охлаждения отработавшим воздухом рукояток и других зон захвата.

### **4.4 Снижение шума**

Машина должна быть спроектирована и изготовлена так, чтобы шум снижался до минимального уровня, принимая во внимание технический прогресс и доступные средства для снижения шума, особенно в источнике. Принципы проектирования машины с уменьшенными шумовыми характеристиками приведены в ISO/TR 11688-1 и ISO/TR 11688-2.



Шум при применении машины имеет три основных источника:

- от самой машины;
- от сменного инструмента;
- от обрабатываемого изделия.

**Примечание** — Как правило, изготовитель машины не может влиять на шум, излучаемый обрабатываемым изделием.

Типичными источниками шума, создаваемого машиной, являются:

- a) шум от двигателя и приводного механизма;
- b) шум от выброса воздуха или газов;
- c) шум, вызываемый вибрацией или ударами.

Если отработавший воздух или газы являются основными составляющими шума, то в конструкции машины должны быть предусмотрены средства по снижению шума, например глушитель или эквивалентные средства.

Альтернативно, где возможно, выбрасываемый воздух или газы могут отводиться по рукаву от оператора.

Шум, создаваемый вибрацией, можно снижать за счет применения виброизоляции и демпфированием.

Этот перечень не является исчерпывающим. Если альтернативные технические меры для снижения шума более эффективны, то они должны быть использованы изготовителем.

#### **4.5 Вибрация**

Машина должна быть спроектирована и изготовлена так, чтобы вибрация снижалась до минимального уровня на рукоятках и в любых других частях машины, контактирующих с руками оператора, учитывая технический прогресс и возможные средства снижения вибрации, в особенности у источника. Принципы проектирования машины с уменьшенной вибрацией приведены в CR 1030-1.

Типичными источниками вибрации, исходящей от машины, являются:

- удары;
- плохо спроектированные двигатели;
- резонансы в конструкции машины, особенно на рукоятках и их креплениях.

Следующие конструктивные особенности считаются эффективными и их следует рассматривать изготовителям при проектировании машин:

- a) гасители крутильных колебаний;
- b) увеличение инерции;
- c) изолированные корпуса или рукоятки.

Этот перечень не является исчерпывающим. Если альтернативные технические меры для снижения шума более эффективны, то они должны быть использованы изготовителем.

#### **4.6 Обрабатываемые, используемые или расходуемые материалы и вещества**

##### **4.6.1 Отработавший воздух или газ**

Машины с пневмоприводом должны быть спроектированы так, чтобы отработавший воздух или газ были направлены таким образом, чтобы не вызывать опасностей для оператора и минимизировать любые другие воздействия, например поднятие пыли и отражение потока воздуха или газа от обрабатываемого изделия на оператора.

##### **4.6.2 Смазки**

При выборе смазки изготовитель должен учесть аспекты гигиены труда и охраны окружающей среды.

#### **4.7 Эргономика**

##### **4.7.1 Конструкция рукоятки**

Зоны захвата машины должны быть спроектированы так, чтобы обеспечить удобный, легкодоступный и полный контроль оператора над машиной.

Рукоятки и другие части, используемые для захвата машины, должны быть спроектированы так, чтобы обеспечить оператору правильное удержание машины и выполнение необходимой работы. Рукоятки должны учитывать функциональную анатомию и размеры рук человека.

Примечание — Указания по принципам эргономического проектирования приведены в EN 614-1.

В машинах, имеющих массу более 2 кг (включая сменный инструмент), должна быть предусмотрена возможность удержания машины двумя руками при поднятии или эксплуатации.

Захват должен быть таким, чтобы усилие подачи и реактивный момент могли быть переданы рукой оператора машине.

#### **4.7.2 Подвесное устройство**

Для снижения физической нагрузки, получаемой оператором от массы шлифовальной машины, рекомендуется обеспечить установку подвесного устройства. Крепление подвесного устройства не должно приводить к возникновению дополнительных опасностей.

### **4.8 Органы управления**

#### **4.8.1 Устройство пуска/останова**

Машины должны быть оснащены отдельным устройством пуска/останова. Устройство должно быть установлено возле рукоятки или захватываемой части машины так, чтобы оно удерживалось при работе и приводилось в действие оператором, не выпуская хват на рукоятке.

Конструкция устройства пуска/останова должна быть такой, чтобы при его отключении прекращалось движение сменного инструмента. После прекращения ручного воздействия на устройство пуска/останова оно должно возвращаться в положение останова, т. е. должен обеспечиваться автоматический возврат в исходное положение.

Устройство пуска/останова должно находиться в положении останова или сразу же перейти в это положение при подключении ручной машины к источнику питания.

Не допускается блокировка устройства пуска/останова при работе машины.

#### **4.8.2 Непреднамеренный пуск**

Устройство пуска/останова должно быть спроектировано, расположено или защищено так, чтобы риск непреднамеренного пуска был сведен к минимуму. Верификация проводится в соответствии с 5.4.

#### **4.8.3 Приводные усилия**

Приводные усилия, которые предназначены для частых пусков машин или используются для точных работ, должны быть небольшими.

Примечание — Дополнительную информацию по приводным усилиям устройств управления см. в EN 894-3.

## **5 Верификация**

### **5.1 Общие условия для испытаний**

Испытания по настоящему стандарту являются испытаниями типа.

### **5.2 Шум**

Значения шумовых характеристик должны быть измерены и заявлены в соответствии с ISO 15744.

Соответствие 4.4 может быть подтверждено сравнением значений шумовых характеристик со значениями для других машин такого же типа или с машинами аналогичного размера и эксплуатационными характеристиками.

### **5.3 Вибрация**

Общее значение вибрационных характеристик должно быть измерено и заявлено в соответствии с ISO 20643.

Значение вибрационных характеристик и неопределенность измерений должны быть заявлены в соответствии с EN 12096.

Соответствие 4.5 может быть подтверждено сравнением значений вибрационных характеристик со значениями для других машин такого же типа или с машинами аналогичного размера и эксплуатационными характеристиками.

### **5.4 Непреднамеренный пуск**

Контроль на соответствие требованиям 4.8.2 проводят следующим образом.

Машину подключить к источнику питания, установить в любом возможном положении и перемещать за рукав по горизонтальной плоскости.

Устройство пуска/останова срабатывать не должно.

### 5.5 Конструкция машины

Соответствие 4.2.5 должно быть подтверждено падением образца машины три раза на бетонную поверхность с высоты 1 м без нарушения эксплуатационных и безопасных функций машины. Образец должен быть расположен так, чтобы менялась точка удара.

### 5.6 Структура верификации требований безопасности

Верификация должна быть проведена по таблице 1.

Т а б л и ц а 1 — Структура верификации

Требование безопасности	Визуальный контроль	Функциональная проверка (испытание)	Измерение	Ссылка на разделы настоящего стандарта или на другие стандарты
4.2.1 Поверхности, кромки и углы	X	—	—	—
4.2.2 Устойчивость	X	X	—	—
4.2.3 Сбор сердечников	X	X	—	—
4.2.4 Выброс жидкости под высоким давлением	X	—	—	—
4.2.5 Конструкция машины	—	X	—	5.5
4.3 Тепловая безопасность	—	X	X	ISO 13732-1, ISO 13732-3
4.4 Шум	—	—	X	ISO 15744 5.2
4.5 Вибрация	—	—	X	ISO 20643 5.3
4.6.1 Отработавший воздух или газ	—	X	—	—
4.7.1 Конструкция рукоятки	X	—	—	—
4.7.2 Подвесное устройство	X	X	—	—
4.8.1 Устройство пуска/останова	—	X	—	—
4.8.2 Непреднамеренный пуск	X	X	—	5.4
4.8.3 Приводные усилия	X	X	—	—

## 6 Информация для потребителя

### 6.1 Маркировка, знаки и предупреждающие надписи

Маркировка машины должна быть видимой, четкой и нестираемой и содержать следующую информацию:

- торговое наименование и полный адрес изготовителя и его уполномоченного представителя (при наличии).

П р и м е ч а н и е 1 — Если на небольших машинах не хватает места для маркировки, адрес может быть сокращен таким образом, чтобы всегда можно было определить изготовителя (его уполномоченного представителя (при наличии)) и доставить корреспонденцию до организации;

- обозначение серии или типа.

Примечание 2 — Обозначение машины может быть выполнено с помощью комбинации букв и цифр;

- серийный номер или номер партии;
- год изготовления, т. е. тот год, в котором завершен процесс изготовления;
- для пневмомашин:
  - номинальное давление воздуха (маркированное как макс.);
- для гидравлических машин:
  - номинальное давление и расход гидравлической жидкости;
  - максимально допустимая настройка предохранительного клапана.

Графический символ, приведенный в приложении С и указывающий оператору на обязательное прочтение инструкции перед началом работы, следует наносить на видном месте корпуса машины.

## 6.2 Руководство по эксплуатации

### 6.2.1 Общие требования

Для информации, предоставляемой пользователю, применяют содержание раздела 6 совместно с ISO 12100:2010 (подпункты 6.4.5.2 и 6.4.5.3).

Информация, предоставляемая изготовителем, является важным, но не единственным источником для безопасного применения машины. Изготовитель должен предоставить достаточную информацию пользователю для выполнения начальной оценки риска.

Опасности, приведенные в 6.2.2.4—6.2.2.11, можно предусмотреть при общем применении машины. Информация, предоставляемая с машиной, должна указывать, что пользователь или работодатель должны оценивать специфические риски, которые могут возникать в результате конкретного применения.

Руководство по эксплуатации должно содержать как минимум следующую информацию:

- наименование и адрес изготовителя или поставщика или любого другого представителя, ответственного за размещение машин на рынке;
- обозначение серии или типа;
- инструкции по эксплуатации, см. 6.3;
- информацию о шуме, см. 6.4.2;
- информацию о вибрации, передаваемой на руки оператора, см. 6.4.3;
- инструкции по техническому обслуживанию, см. 6.5;
- описание всех символов на машине; см. приложение С;
- информацию об остаточных рисках и их контроле.

### 6.2.2 Инструкции для пользователей

#### 6.2.2.1 Общие требования

Инструкции и предупреждения, установленные в 6.2.2—6.2.4, должны быть приведены для всех машин, если оценка рисков показывает, что они не характерны конкретному типу машины. Могут быть использованы слова, эквивалентные по значению.

#### 6.2.2.2 Описание применения

Инструкции для пользователей должны содержать описание правильного применения машины и справочную информацию о соответствующем сменном инструменте. Инструкции должны содержать информацию о том, что применение машины не по назначению запрещается. Необходимо предусмотреть информацию о запрете применения машины не по назначению, которое известно из практики.

#### 6.2.2.3 Информация для пользователя

Инструкции для пользователей должны быть написаны в первую очередь для профессиональных пользователей. Если машина может быть использована непрофессиональным пользователем, то должна быть предоставлена дополнительная информация по применению.

#### 6.2.2.4 Общие правила безопасности:

- при многочисленных опасностях необходимо читать и понимать инструкции по безопасности перед установкой, применением, ремонтом, обслуживанием, заменой вспомогательного инструмента. Невыполнение этого требования может привести к серьезным травмам;
- только квалифицированные и обученные операторы должны устанавливать, настраивать или применять машины;
- не изменять конструкцию машины. Изменения могут снизить эффективность мер по обеспечению безопасности и увеличить риск получения травм;
- не выбрасывать инструкции по безопасности; передать их пользователю;

- не использовать машину, если она была повреждена;
- машины должны проходить периодические проверки, чтобы убедиться, что характеристики и маркировка, предусмотренные настоящим стандартом, четко нанесены на машину. Работодатель/пользователь при необходимости должен обратиться к изготовителю для получения замены маркировочной этикетки.

#### **6.2.2.5 Опасность выбросов:**

- при замене сменного и вспомогательного инструмента необходимо отсоединить машину от источника питания;
- необходимо помнить, что повреждение обрабатываемого изделия, сменного и вспомогательного инструмента может обеспечить высокую скорость выброса;
- одевать ударопрочную защиту для глаз во время работы машины. Необходимая степень защиты должна проверяться для каждого применения;
- оценить риск для посторонних лиц;
- убедиться, что обрабатываемое изделие надежно закреплено;
- убедиться, что средство защиты от выброса крепежных изделий и/или само крепление на месте и работают;
- предостерегаться возможного выброса установленной оправки на передней части машины для крепления деталей без резьбы.

#### **6.2.2.6 Эксплуатационные опасности:**

- при эксплуатации машины руки оператора могут подвергнуться опасностям, в том числе ударам, порезам, ссадинам и тепловым воздействиям. Для защиты рук одевать специальные перчатки;
- операторы и обслуживающий персонал должны быть физически способными справиться с габаритами, массой и мощностью машины;
- удерживать машину в правильном положении, быть готовым к противодействию нормальным или внезапным движениям и обе руки должны быть наготове;
- сохранять равновесие и безопасную опору для ног;
- отключать устройство пуска/останова в случае прерывания энергоснабжения;
- применять только смазочные материалы, рекомендованные изготовителем;
- избегать неудобных поз, так как это позволит противодействовать нормальным или внезапным движениям машины;
- если машина фиксируется на подвесном устройстве, то убедиться, что фиксация является безопасной;
- остерегаться дробления или зажатия, если передняя часть машины не закреплена.

#### **6.2.2.7 Опасности повторяющихся движений:**

- при применении машины оператор может испытывать дискомфорт в руках, плечах, предплечьях, шее или других частях тела;
- при применении машины оператору рекомендуется применять удобную позу, сохраняя безопасную опору ног и избегать неудобных и несбалансированных поз. Оператору следует изменять позу во время длительной работы, что поможет избежать дискомфорта и усталости;
- если оператор испытывает постоянный или периодический дискомфорт, пульсирующую или ноющую боль, покалывание, онемение, жжение или затвердение, то такие предупреждающие симптомы не рекомендуется оставлять без внимания. Оператору следует сообщить об этом работодателю и обратиться к медицинскому персоналу.

#### **6.2.2.8 Опасности от вспомогательного инструмента:**

- отсоединить машину от источника питания перед заменой сменного или вспомогательного оборудования;
- использовать размеры и типы вспомогательного оборудования и расходных материалов, которые рекомендуются только изготовителем машин, не использовать другие типы или размеры вспомогательного оборудования и расходных материалов.

#### **6.2.2.9 Опасности на рабочем месте:**

- скольжение, спотыкание и падение являются главными причинами травм на рабочем месте. Оператор должен быть осведомленным о скользких поверхностях, вызванных применением машины, а также опасности спотыкания, вызванные пневматическим или гидравлическим рукавом;
- соблюдать осторожность в неизвестной обстановке. Могут быть скрытые опасности, такие как электричество или другие коммуникации;

- машина не предназначена для использования в потенциально взрывоопасных средах и не изолирована от контакта с электроэнергией;
- убедиться, что нет никаких электрических кабелей, газовых труб и т. д., которые могут вызвать опасность при их повреждении эксплуатируемой машиной.

#### **6.2.2.10 Опасности шума:**

- воздействие высоких уровней шума может привести к потере слуха и другим проблемам, таким как шум в ушах (звон, жужжание, свист или гудение). Оценка рисков и проведение соответствующего контроля этих опасностей являются необходимыми;
- соответствующий контроль для снижения риска может включать в себя такие действия, как применение демпфирующих материалов, чтобы предотвратить шум от обрабатываемого изделия;
- использовать средства защиты органов слуха в соответствии с инструкциями работодателя и по требованиям охраны труда и техники безопасности;
- для предотвращения нежелательного увеличения шума применять и обслуживать машину в соответствии с инструкцией и руководством по эксплуатации;
- выбирать, обслуживать и заменять расходные материалы/сменный инструмент в соответствии с инструкцией или руководством по эксплуатации, чтобы предотвратить нежелательное повышение шума;
- если машина имеет глушитель, то тогда, когда она эксплуатируется, необходимо убедиться, что глушитель установлен и находится в рабочем состоянии.

#### **6.2.2.11 Вибрационные опасности:**

Информация для пользователя должна быть направлена на вибрационные опасности, которые не были устранены конструкцией и сохраняют остаточный риск вибрации. Такая информация должна позволить работодателям определять обстоятельства, при которых оператор может подвергаться риску от воздействия вибрации. Если значения вибрационных характеристик, полученные по ISO 20643, не в достаточной мере характеризуют вибрацию при применении по назначению (и предполагаемом неправильном применении) машины, должна быть предоставлена дополнительная информация и/или предупреждения для того, чтобы риски, связанные с вибрацией, могли быть оценены и управляемы:

- воздействие вибрации может вызвать повреждение нервных окончаний и нарушение кровоснабжения кистей рук и предплечий;
- одевать теплую одежду при работе в холодных условиях и держать руки теплыми и сухими;
- при появлении онемения, покалывания, боли или когда кожа на пальцах или ладонях побелела, прекратить эксплуатировать машину, сообщить об этом работодателю и обратиться к медицинскому персоналу;
- поддерживать вес машины на опоре, подвесном устройстве или балансирам, тогда захват для поддержки машины может использоваться легче.

#### **6.2.3 Дополнительные меры безопасности для пневмомашин:**

- воздух под давлением может привести к серьезным травмам:
- следует отключать подачу воздуха, отводящий рукав воздушного давления и отключать инструмент от источника воздушного питания, когда он не используется, перед заменой средств оснащения или при проведении ремонта;
- не следует направлять воздух на самого себя или кого-либо еще;
- гибкие рукава могут привести к серьезным травмам. Необходимо всегда проверять на повреждение и ослабление креплений рукавов и концевой арматуры;
- холодный воздух не должен направляться на руки;
- при применении универсальных соединительных муфт (кулачковых) должны быть установлены блокирующие штифты и использованы рукава с предохранительными муфтами для защиты от возможного разрыва соединения рукав — машина и рукав — рукав;
- не превышать максимального давления воздуха, указанного на машине;
- запрещается переносить пневмомашину за рукав.

#### **6.2.4 Дополнительные меры безопасности для гидравлических машин:**

- не превышать максимального значения регулировки предохранительного клапана, указанного на машине;
- проводить проверку на повреждение или износ рукава и гидравлических соединений и при необходимости заменять их;
- использовать только чистое масло и наполнительное оборудование;

- блоки питания требуют свободного доступа воздуха для охлаждения и поэтому их рекомендуется располагать в хорошо проветриваемом месте и свободном от опасных паров;
- перед работой убедиться, что соединения чистые и правильно соединены;
- не осматривать и не чистить инструмент, когда источник питания включен. Случайное включение машины может привести к серьезным травмам;
- не устанавливать и не снимать инструмент, когда источник питания включен. Случайное включение машины может привести к серьезным травмам;
- убедиться, что все соединения рукавов герметичны;
- протирать все соединения перед включением. Невыполнение этого требования может привести к нарушению соединения и перегреву.

В инструкции должна быть предусмотрена информация о применении гидравлической жидкости, рекомендованной изготовителем.

**Примечание** — Рекомендуется сделать запрос изготовителю по использованию негорючих жидкостей.

### **6.2.5 Специальные инструкции по безопасности**

Необходимо предупреждать о любых специфических или редких опасностях, связанных с применением машин. Такие предупреждения должны содержать информацию о характере опасности, риске получения травмы и мерах по предотвращению опасности.

## **6.3 Инструкции по эксплуатации**

Инструкции должны содержать при необходимости следующее:

- информацию по настройке или фиксации машин в устойчивом положении и установке машин, которые могут быть установлены на опоре;
- информацию по сборке, в том числе рекомендуемые защитные устройства, сменный и вспомогательный инструменты;
- иллюстрированное описание функций;
- ограничения по применению машин, обусловленные экологическими требованиями;
- информацию по настройке и испытаниям;
- общие указания по применению, включая замену сменных инструментов, и ограничению по размерам и типу обрабатываемого изделия.

## **6.4 Данные**

### **6.4.1 Общие требования**

Инструкции должны содержать информацию, имеющуюся на табличке изготовителя, и следующие сведения:

- массу машины;
- для гидравлической машины:
  - требования к соединениям;
  - требования к рукавам по давлению и расходу;
  - максимальную температуру на входе подаваемой жидкости.

### **6.4.2 Шум**

#### **6.4.2.1 Заявление шумовых характеристик**

Инструкции должны включать заявление шумовых характеристик в соответствии с ISO 15744.

#### **6.4.2.2 Дополнительная информация**

Если значения шумовых характеристик, полученные в результате соответствующих испытаний, определенных в 5.2, не в достаточной мере представляют характеристики в процессе эксплуатации машины по назначению, то должна быть представлена дополнительная информация и/или предупреждения для обеспечения оценки и управления рисками.

Информация о шумовых характеристиках также должна быть представлена в коммерческой документации.

### **6.4.3 Вибрация**

#### **6.4.3.1 Заявление вибрационных характеристик**

Инструкции должны включать значение вибрационных характеристик и неопределенности измерений по 5.3 и испытательный код в соответствии с ISO 20643.

#### **6.4.3.2 Дополнительная информация**

Если значения вибрационных характеристик, полученные в результате соответствующих испытаний, определенных в 5.3, не в достаточной мере представляют характеристики в процессе эксплуатации машины по назначению, должна быть предоставлена дополнительная информация и/или предупреждения для обеспечения оценки и управления рисками.

Информация по вибрационным характеристикам также должна быть предоставлена в коммерческой документации.

#### **6.5 Инструкции по техническому обслуживанию**

Инструкции по техническому обслуживанию должны содержать следующее:

- информацию по техническому обслуживанию машин для поддержания их безопасного состояния;
- информацию о характере и периодичности технического обслуживания, например через определенный период работы, через определенное количество циклов или операций, через установленный период времени в году;
- указания по утилизации, чтобы не подвергать опасности персонал и не загрязнять окружающую среду;
- перечень сервисных операций, которые следует выполнять пользователю;
- указания по смазке при необходимости.

Инструкции по техническому обслуживанию должны включать меры предосторожности для того, чтобы избежать воздействия опасных веществ, оставшихся (вследствие выполнения работы) на машине.



**Приложение А**  
**(справочное)**

**Перечень существенных опасностей**

В приложении приведены все существенные опасности, опасные ситуации и события, которые идентифицированы оценкой риска как существенные для данного типа машин и которые требуют действия для исключения или снижения риска. Приведенные существенные опасности могут возникать при использовании машин.

Т а б л и ц а А.1 — Перечень существенных опасностей

Вид опасности	Ссылка на требование безопасности	
	За счет конструкции или защитного ограждения	Информация для пользователя
<b>1 Механические опасности:</b> - отрезание - наматывание или захват (вызванные наматыванием волос, одежды и т. д. на вращающиеся части машины) - трение или истирание - провисание рукава - выброс жидкости под высоким давлением - выброс частей машин - потеря устойчивости - повреждение рукавов и их соединений	4.2.1  4.2.1  4.2.4, 4.2.5 4.2.3 4.2.2	6.2.2.5, 6.2.2.8
<b>2 Электрические опасности</b>		6.2.2.9
<b>3 Тепловые опасности:</b> - взрывы - вред, наносимый здоровью из-за воздействия высокой или низкой температуры поверхностей	4.3	
<b>4 Опасности от шума</b>	4.4	6.2.2.10
<b>5 Опасности от вибрации</b>	4.5	6.2.2.11
<b>6 Опасности от обрабатываемых, используемых или расходуемых материалов и веществ:</b> - отработавший воздух - смазки - гидравлическая жидкость	4.6.1 4.6.2 4.2.4	6.2.4
<b>7 Опасности из-за несоблюдения эргономических принципов:</b> - чрезмерное физическое напряжение - неправильно принятая поза - неправильная конструкция рукоятки и несбалансированность машины - пренебрежение использованием средств индивидуальной защиты	4.7.1 4.2.4	6.2.2.7 6.2.2.6 6.2.2.5
<b>8 Опасности из-за отказов в энергоснабжении:</b> - внезапная подача энергии после ее отключения - нарушение подачи гидравлической жидкости и давления на выходе		6.2.2.6, 6.2.3 6.2.4
<b>9 Опасности из-за отсутствия и/или неправильного расположения средств защиты:</b> - устройство пуска/останова - от непреднамеренного пуска	4.8.1 4.8.2	6.2.2.6

Приложение В  
(справочное)

Примеры машин для крепления деталей без резьбы

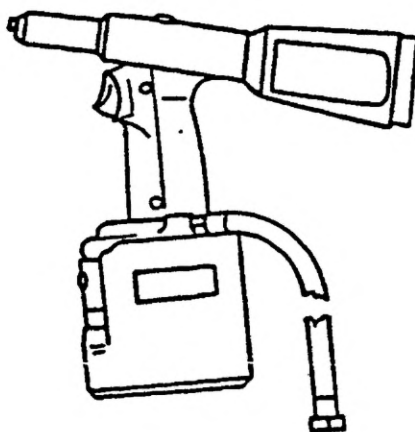


Рисунок В.1 — Машина для крепления деталей без резьбы

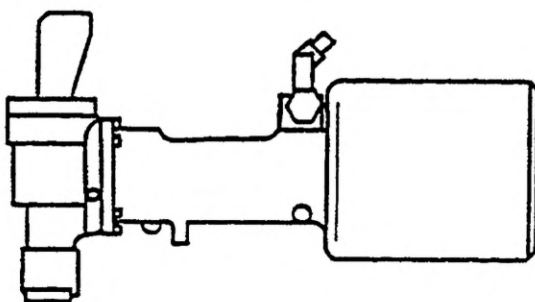


Рисунок В.2 — Машина для стопорения болтов с разрывающимся сердечником

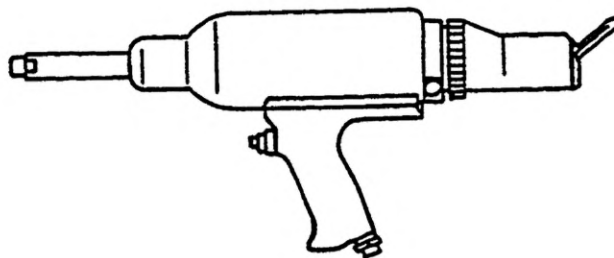


Рисунок В.3 — Заклепочная машина для крепления деталей с помощью оправки

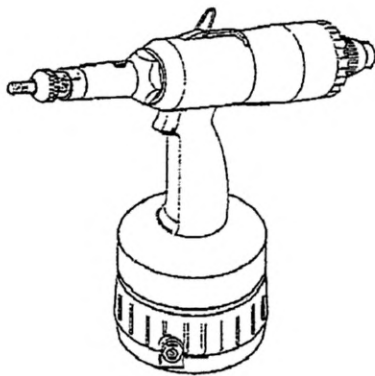



Рисунок В.4 — Машина для установки «слепых» заклепок

**Приложение С  
(обязательное)**

**Символы для этикеток и знаков**

Таблица С.1 — Символы для этикеток и знаков

	Символ	Значение	Цвета	Соответствующий стандарт
С.1.1		<p>Предупреждение Минимальное требование. Символ обязательный. Дополнительные символы и/или текст являются справочными</p>	<p>Фон круга: синий Символ: белый Фон для предупреждения: оранжевый</p>	<p>ISO 3864-2 ISO 7010-M002</p>

**Приложение ДА**  
**(справочное)**

**Сведения о соответствии ссылочных международных стандартов  
межгосударственным стандартам**

Таблица ДА.1

Обозначение ссылочного международного стандарта	Степень соответствия	Обозначение и наименование соответствующего межгосударственного стандарта
ISO 3857-3:1989	—	*
ISO 5391:2003	—	*
ISO 12100:2010	IDT	ГОСТ ISO 12100—2013 «Безопасность машин. Основные принципы конструирования. Оценки риска и снижения риска»
ISO 13732-1:2006	—	*
ISO 13732-3:2005	—	*
ISO 15744:2002	MOD	ГОСТ 31337—2006 (ИСО 15744:2002) «Шум машин. Машины ручные неэлектрические. Технический метод измерения шума»
ISO 17066:2007	—	*
ISO 20643:2005	MOD	ГОСТ 16519—2006 (ИСО 20643:2005) «Вибрация. Определение параметров вибрационной характеристики ручных машин и машин с ручным управлением. Общие требования»
EN 12096:1997	—	*
<p>* Соответствующий межгосударственный стандарт отсутствует.</p> <p><b>Примечание</b> — В настоящей таблице использованы следующие условные обозначения степени соответствия стандартов:</p> <ul style="list-style-type: none"> <li>- IDT — идентичные стандарты;</li> <li>- MOD — модифицированные стандарты.</li> </ul>		

## Библиография

Примечание — Документы, перечисленные в библиографии, в тексте настоящего стандарта не рассматриваются как обязательные, однако они имеют отношение к требованиям и представлены для информации. Данный перечень не является исчерпывающим.

- |      |                         |   |
|------|-------------------------|---|
| [1]  | ISO 2787:1984           | Rotary and percussive pneumatic tools. Performance tests<br>(Инструмент пневматический вращательный и ударный. Определение рабочих характеристик)   |
| [2]  | ISO 3857-1:1977         | Compressors, pneumatic tools and machines. Vocabulary. Part 1: General<br>(Компрессоры, инструменты и машины пневматические. Словарь. Часть 1. Основные понятия)  |
| [3]  | ISO 3864-2:2004         | Graphical symbols. Safety colours and safety signs. Part 2: Design principles for product safety labels<br>(Обозначения условные графические. Цвета и знаки безопасности. Часть 2. Принципы проектирования этикеток безопасности на изделиях)   |
| [4]  | ISO 3864-4:2011         | Graphical symbols. Safety colours and safety signs. Part 4: Colorimetric and photometric properties of safety sign materials<br>(Обозначения условные графические. Цвета и знаки безопасности. Часть 4. Колориметрические и фотометрические характеристики материалов для знаков безопасности)                                    |
| [5]  | ISO 4871:1996           | Acoustics. Declaration and verification of noise emission values of machinery and equipment<br>(Акустика. Заявление и контроль значений шумовых характеристик машин и оборудования)   |
| [6]  | ISO 7010:2011           | Graphical symbols. Safety colours and safety signs. Registered safety signs<br>(Обозначения условные графические. Цвета и знаки безопасности. Зарегистрированные знаки безопасности)  |
| [7]  | ISO/TR 11688-1:1995     | Acoustics. Recommended practice for the design of low-noise machinery and equipment. Part 1: Planning<br>(Акустика. Практические рекомендации для проектирования машин и оборудования с низким уровнем шума. Часть 1. Планирование)   |
| [8]  | ISO/TR 11688-2:1998     | Acoustics. Recommended practice for the design of low-noise machinery and equipment. Part 2. Introduction to the physics of low-noise design<br>(Акустика. Практические рекомендации для проектирования машин и оборудования с низким уровнем шума. Часть 2. Введение в физику проектирования оборудования с низким уровнем шума) |
| [9]  | ISO 11690 (все части)   | Acoustics. Recommended practice for the design of low-noise workplaces containing machinery<br>(Акустика. Рекомендуемая практика проектирования малошумных рабочих помещений для машинного оборудования)  |
| [10] | ISO 14163:1998          | Acoustics. Guidelines for noise control by silencers<br>(Акустика. Руководство по снижению шума с помощью глушителей)   |
| [11] | EN 614-1:2006 + A1:2009 | Safety of machinery. Ergonomic design principles. Part 1: Terminology and general principles<br>(Безопасность машин. Эргономические принципы проектирования. Часть 1. Термины, определения и общие принципы)  |
| [12] | EN 626 (все части)      | Safety of machinery. Reduction of risks to health from hazardous substances emitted by machinery<br>(Безопасность машин. Снижение риска для здоровья от вредных веществ, выделяющихся при эксплуатации машин)   |

- [13] EN 894-3:2000 + A1:2008 Safety of machinery. Ergonomics requirements for the design of displays and control actuators. Part 3: Control actuators  
(Безопасность машин. Эргономические требования к оформлению индикаторов и органов управления. Часть 3. Органы управления)
- [14] EN 982:1996 + A1:2008 Safety of machinery. Safety requirements for fluid power systems and their components. Hydraulics  
(Безопасность машин. Требования безопасности к гидравлическим и пневматическим системам и их компонентам. Гидравлика)
- [15] EN 983:1996 + A1:2008 Safety of machinery. Safety requirements for fluid power systems and their components. Pneumatics  
(Безопасность машин. Требования безопасности к гидравлическим и пневматическим системам и их компонентам. Пневматика)
- [16] EN 13463-1:2009 Non-electrical equipment for use in potentially explosive atmospheres. Part 1: Basic method and requirements  
(Оборудование неэлектрическое для потенциально взрывоопасных атмосфер. Часть 1. Основной метод и требования)
- [17] EN 61310-1:2008 Safety of machinery. Indication, marking and actuation. Part 1: Requirements for visual, auditory and tactile signals  
(Безопасность машин. Индикация, маркировка и включение. Часть 1. Требования к визуальным, звуковым и тактильным сигналам)
- [18] EN 61310-2:2008 Safety of machinery. Indication, marking and actuation. Part 2: Requirements for marking  
(Безопасность машин. Индикация, маркировка и включение. Часть 2. Требования к маркировке)
- [19] CR 1030-1:1995 Hand-arm vibration. Guidelines for vibration hazards reduction. Part 1: Engineering methods by design of machinery  
(Вибрация руки. Руководство по уменьшению опасностей, связанных с вибрацией. Часть 1. Технические методы проектирования машин)
- [20] E.H.T.M.A. Recommendations for the correct use of hand-held or portable hydraulic tools and associated portable power sources, June 1991  
(Рекомендации по правильному использованию ручных и переносных гидравлических инструментов и относящихся к ним портативным источникам питания, июнь)

УДК 621.883.6-78(083.74)(476)

МКС 25.140.10;  
25.140.99

IDT

Ключевые слова: машины ручные неэлектрические, требования безопасности, машины для крепления деталей без резьбы

---

Технический редактор *И.Е. Черепкова*  
Корректор *С.И. Фирсова*  
Компьютерная верстка *Е.А. Кондрашовой*

Сдано в набор 27.12.2023. Подписано в печать 12.01.2024. Формат 60×84%. Гарнитура Ариал.  
Усл. печ. л. 2,79. Уч.-изд. л. 2,37.

Подготовлено на основе электронной версии, предоставленной разработчиком стандарта

---

Создано в единичном исполнении в ФГБУ «Институт стандартизации»  
для комплектования Федерального информационного фонда стандартов,  
117418 Москва, Нахимовский пр-т, д. 31, к. 2.  
[www.gostinfo.ru](http://www.gostinfo.ru) [info@gostinfo.ru](mailto:info@gostinfo.ru)