

ГОСТ 19409—74

МЕЖГОСУДАРСТВЕННЫЙ СТАНДАРТ

**ЯЩИКИ СТЕРЖНЕВЫЕ
АЛЮМИНИЕВЫЕ**

КРЕПЛЕНИЯ ШВЕЛЛЕРАМИ

Издание официальное

ИПК ИЗДАТЕЛЬСТВО СТАНДАРТОВ
Москва

МЕЖГОСУДАРСТВЕННЫЙ СТАНДАРТ

ЯЩИКИ СТЕРЖНЕВЫЕ АЛЮМИНИЕВЫЕ

Крепления швеллерами

Aluminium core boxes. Fixings by channels.

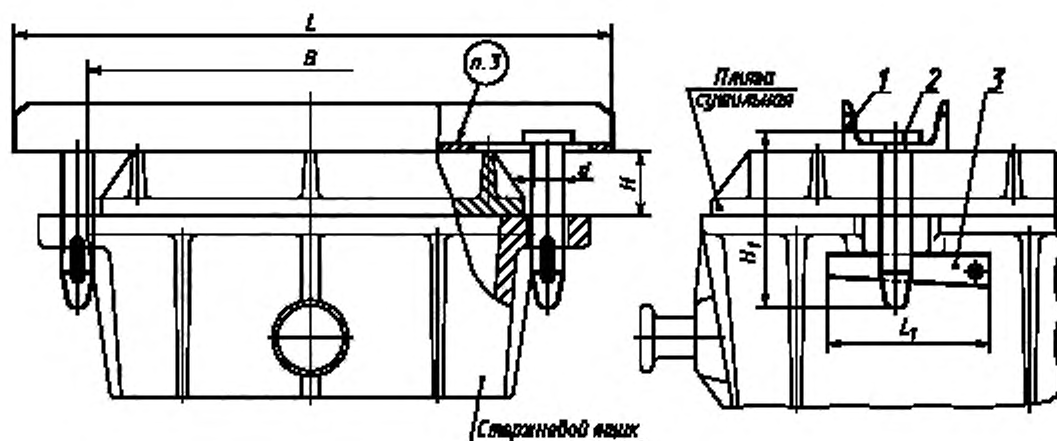
ГОСТ
19409—74
Взамен
МН 979—60

ОКСТУ 3969

Постановлением Государственного комитета стандартов Совета Министров СССР от 11 января 1974 г. № 89 дата введения установлена 01.01.75

Ограничение срока действия снято по протоколу № 2—92 Межгосударственного Совета по стандартизации, метрологии и сертификации (ИУС 2—93)

1. Конструкция и размеры креплений швеллерами должны соответствовать указанным на чертеже и в таблице.



Издание официальное

Перепечатка воспрещена

★

Издание (август 2002 г.) с Изменениями № 1, 2, утвержденными в июле 1980 г., марте 1987 г.
(ИУС 9—80, 6—87).

© Издательство стандартов, 1974
© ИПК Издательство стандартов, 2002

Размеры в мм

Обозначение креплений	Применяемость	Ширина стержневого ящика B	d h12	L	L_1	H	H_1	Масса, кг	Поз. 1.	Поз. 2.	Поз. 3.	
									Швеллер по ГОСТ 19392—74 Кол. 1	Штырь по ГОСТ 19384—74 Кол. 2	Клин по ГОСТ 19391—74 Кол. 2	
Обозначение деталей												
0292-0001		До 320	20	420	120	30	120	3,0	0292-0621	0292-0562	0292-0613	
0292-0002		Св. 320 до 400		500				40	130			3,5
0292-0003										3,7		0292-0623
0292-0004		Св. 400 до 500		600		50	140	4,1	0292-0624	0292-0463		
0292-0005								4,5		0292-0625		0292-0464
0292-0006		Св. 500 до 630		730		60	145	4,9	0292-0626			0292-0465
0292-0007								5,2		0292-0627		0292-0482
0292-0008		Св. 630 до 800	910	70	180	7,3	0292-0628	0292-0484				
0292-0009						7,5		0292-0629	0292-0485			
0292-0011		Св. 800 до 1000	1130	80	185	9,0	0292-0630		0292-0486			
0292-0012						9,4		0292-0631	0292-0487			
0292-0013		Св. 1000 до 1250	1360	100	200	10,5	0292-0632		0292-0488			
0292-0014						10,9		0292-0633	0292-0491			
0292-0015		Св. 1250 до 1500	1650	130	225	19,3	0292-0634		0292-0492			
0292-0016						20,0		0292-0635	0292-0493			
0292-0017		Св. 1500 до 1750	1900	150	255	22,0	0292-0636					
0292-0018						22,5						

Пример условного обозначения крепления швеллерами $d = 20$ мм, $L = 420$ мм, $H = 30$ мм:

Крепление 0292-0001 по ГОСТ 19409—74

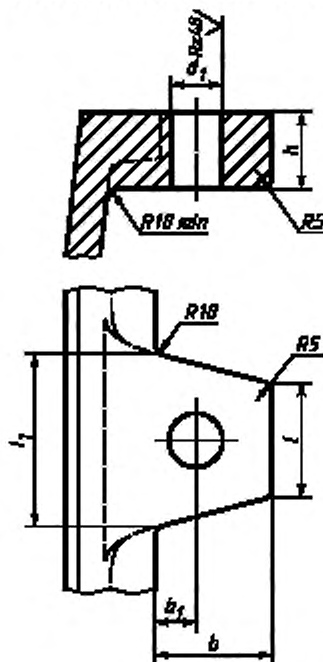
2. Технические условия — по ГОСТ 19410—74.

(Измененная редакция, Изм. № 2).

3. Маркировать: обозначение крепления и товарный знак предприятия-изготовителя.

4. Конструкция и размеры ушков стержневых ящиков для установки креплений швеллерами указаны в приложении.

КОНСТРУКЦИЯ И РАЗМЕРЫ УШКОВ СТЕРЖНЕВЫХ ЯЩИКОВ ДЛЯ УСТАНОВКИ
КРЕПЛЕНИЯ ШВЕЛЛЕРАМИ



мм

Ширина стержневого ящика B	Диаметр крепежного стержня d	d_1	$h + 1$	b	b_1 , не более	l	l_1
До 500	20	22	25	50	20	50	70
Св. 500 до 630			30				
Св. 630 до 800	25	27	35	55	30	60	80
Св. 800 до 1000				65			
Св. 1000 до 1250				70			
Св. 1250 до 2000	32	34	40	70		70	90

Предельные отклонения размеров отверстий — по H15, валов — по h15, остальных — $\pm \frac{IT15}{2}$.

ПРИЛОЖЕНИЕ. (Измененная редакция, Изм. № 1).

Редактор *М.И. Максимова*
Технический редактор *Н.С. Гришанова*
Корректор *А.С. Черноусова*
Компьютерная верстка *С.В. Рябовой*

Изд. лиц. № 02354 от 14.07.2000. Сдано в набор 10.09.2002. Подписано в печать 07.10.2002. Усл.печ.л. 0,47. Уч.-изд.л. 0,30.
Тираж 123 экз. С 7690. Зак. 835.

ИПК Издательство стандартов, 107076 Москва, Колодезный пер., 14.
<http://www.standards.ru> e-mail: info@standards.ru

Набрано в Издательстве на ПЭВМ
Филиал ИПК Издательство стандартов — тип. "Московский печатник", 103062 Москва, Лялин пер., 6.
Пар № 080102