

ГОСТ 10409—74  
(ИСО 4107—95)

М Е Ж Г О С У Д А Р С Т В Е Н Н Ы Й   С Т А Н Д А Р Т

---

**КОЛЕСА АВТОМОБИЛЬНЫЕ  
С РАЗБОРНЫМ ОБОДОМ**

**ОСНОВНЫЕ РАЗМЕРЫ  
ОБЩИЕ ТЕХНИЧЕСКИЕ ТРЕБОВАНИЯ**

Издание официальное

ИПК ИЗДАТЕЛЬСТВО СТАНДАРТОВ  
Москва

## ИНФОРМАЦИОННЫЕ ДАННЫЕ

1. РАЗРАБОТАН И ВНЕСЕН Министерством автомобильного и сельскохозяйственного машиностроения СССР
2. УТВЕРЖДЕН И ВВЕДЕН В ДЕЙСТВИЕ ПОСТАНОВЛЕНИЕМ Государственного комитета стандартов Совета Министров СССР от 20.09.74 № 2202

Изменение № 5 принято Межгосударственным советом по стандартизации, метрологии и сертификации (протокол № 15 от 28.05.99)

За принятие изменения проголосовали:

Наименование государства	Наименование национального органа по стандартизации
Азербайджанская Республика	Азгосстандарт
Республика Армения	Армгосстандарт
Республика Беларусь	Госстандарт Беларуси
Грузия	Грузстандарт
Республика Казахстан	Госстандарт Республики Казахстан
Киргизская Республика	Киргизстандарт
Республика Молдова	Молдовастандарт
Российская Федерация	Госстандарт России
Республика Таджикистан	Таджикгосстандарт
Туркменистан	Главная государственная инспекция Туркменистана
Республика Узбекистан	Узгосстандарт
Украина	Госстандарт Украины

3. Стандарт полностью соответствует СТ СЭВ 3731—88 и СТ СЭВ 4932—84
4. Стандарт полностью соответствует международному стандарту ИСО 4107—79
5. ВЗАМЕН ГОСТ 10409—63
6. ССЫЛОЧНЫЕ НОРМАТИВНО-ТЕХНИЧЕСКИЕ ДОКУМЕНТЫ

Обозначение НТД, на который дана ссылка	Номер пункта
ГОСТ 9.014—78	3.4
ГОСТ 5513—97	Вводная часть
ГОСТ 7593—80	2.6
ГОСТ 8430—85*	Вводная часть

7. Ограничение срока действия снято по протоколу № 4—93 Межгосударственного совета по стандартизации, метрологии и сертификации (ИУС 4—94)
8. ИЗДАНИЕ (декабрь 2002 г.) с Изменениями № 1, 2, 3, 4, 5, утвержденными в январе 1984 г., декабре 1985 г., июне 1988 г., июне 1989 г., ноябре 1999 г. (ИУС 5—84, 4—86, 11—88, 11—89, 2—2000)

Переиздание (по состоянию на март 2008 г.).

\* См. примечание ФГУП «СТАНДАРТИНФОРМ» (с. 10).

КОЛЕСА АВТОМОБИЛЬНЫЕ  
С РАЗБОРНЫМ ОБОДОМОсновные размеры.  
Общие технические требованияГОСТ  
10409—74

(ИСО 4107—95)

Automotive wheels with sectional rims.  
Basic dimensions. General technical requirements

МКС 43.040.50

Дата введения 01.07.75

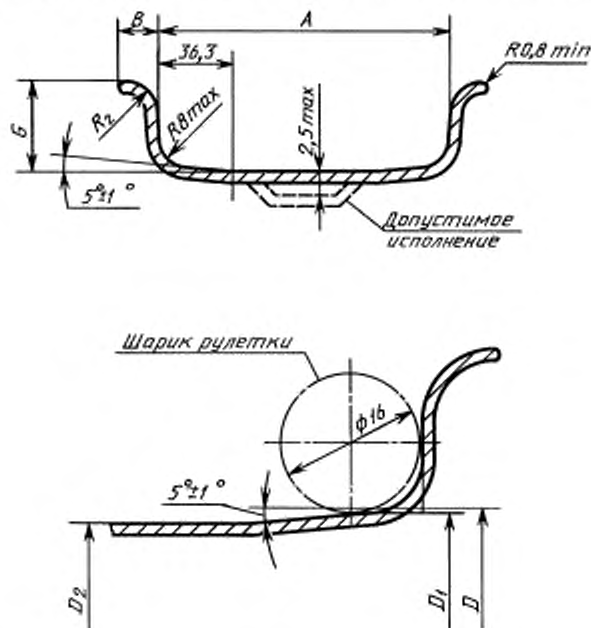
Настоящий стандарт распространяется на дисковые и бездисковые колеса с разборным ободом с коническими 5°-ными полками для камерных пневматических шин постоянного давления по ГОСТ 5513, предназначенных для грузовых автомобилей, автобусов, троллейбусов, автомобильных прицепов и полуприцепов, а также для шин по ГОСТ 8430 подъемно-транспортных и строительно-дорожных машин в части основных размеров ободьев.

Транспортные средства и строительно-дорожные машины, производство которых начато до 01.01.90, допускается изготовлять с дисками колес, центрируемыми по фаскам крепежных отверстий в соответствии с приложением.

(Измененная редакция, Изм. № 4, 5).

## 1. ОСНОВНЫЕ РАЗМЕРЫ ОБОДЬЕВ И ЭЛЕМЕНТОВ КРЕПЛЕНИЯ КОЛЕС

1.1. Основные размеры ободьев должны соответствовать указанным на черт. 1 и в табл. 1, 2:



Черт. 1

Таблица 1

Размеры в миллиметрах

Номинальная ширина обода, дюймы	A		G ±1,2	R <sub>2</sub> ±2,5	B, не менее
	Номи.	Пред. откл.			
5,0	127,0	±2,5	27,9	14,0	16,5
5,5	139,7		30,5	15,2	17,8
6,0	152,4		33,0	16,5	19,1 (18,0)
6,5	165,1		35,6	17,8	20,4
7,0	177,8		36,8 38,1	18,4 19,0	21,0 21,6
7,5	190,5	±3,0	(38,1) 40,6	(19,0) 20,3	(21,6) 22,9
8,0	203,2		43,2	21,6	24,2
8,5	215,9	±3,5	45,7 (43,2)	22,9 (21,6)	25,4 (24,2)
9,0	228,6		48,3	24,1	26,7
10,0	254,0	±4,7	(43,2) 50,8	(21,6) 25,4	(24,2) 28,0

Примечание. Размеры, приведенные в скобках, для нового проектирования не применять.

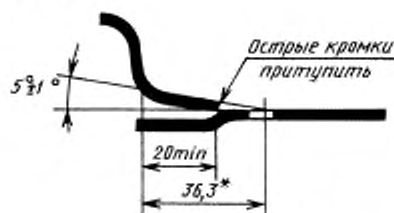
Таблица 2

Размеры в миллиметрах

Условное обозначение номинального диаметра обода	D	D <sub>1</sub>	Длина окружности πD <sub>1</sub> ±1,2	D <sub>2</sub>
15	387,4	386,01	1212,7	381,0
20	514,4	513,01	1611,7	508,0
24	616,0	614,61	1930,9	609,6

(Измененная редакция, Изм. № 1 — 5).

1.2. Размер обода по ширине посадочной полки по стороны съемного бортового кольца должен соответствовать указанному на черт. 2.



\* Уменьшение размера по согласованию с шинной промышленностью.

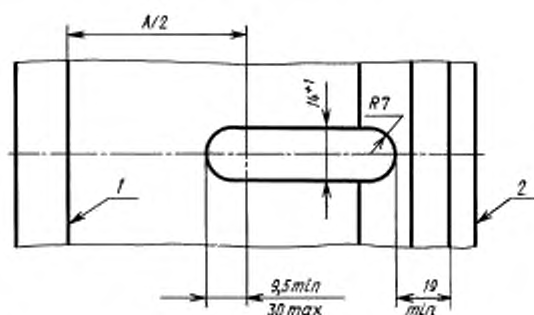
Черт. 2

(Измененная редакция, Изм. № 1).

1.3. Условное обозначение ободьев — по отраслевой нормативно-технической документации (НТД).

(Измененная редакция, Изм. № 4).

1.4. Расположение и размеры вентиляльного отверстия в основании обода колеса должны соответствовать указанным на черт. 3.



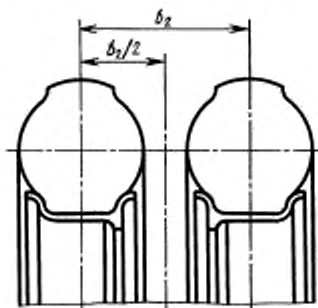
1 — бортовая часть основания обода; 2 — торец замочной части основания обода

Черт. 3

**(Измененная редакция, Изм. № 1, 3).**

1.5. При креплении дисковых и бездисковых колес к ступице расстояние между осями сдвоенных колес  $b_2$  должно соответствовать указанному на черт. 4 и в табл. 3. При креплении одинарного дискового колеса вылет диска должен быть равен  $b_2/2$ .

Для колес, применяемых только как одинарные, допускается уменьшение вылета диска.



Черт. 4

Таблица 3

Номинальная ширина обода, дюймы	$b_2$ , мм $\pm 3$	Условное обозначение монтируемых шин
5,0	228	180—508
	254*	200—508
5,5	238	200—508
	254	200—508P*
6,0	260	220—508; 220—508P
	280*	240—508*, 240—508P*, 240—381
6,5	284	240—508
	304	240—508P
7,0	310	260—508, 260—381, 260—508P
	324	260—508, 260—381, 260—508P, 280—508P
7,5	324	280—508, 280—508P
	330	
8,0	334	300—508, 280—508P
	350*	300—508P*

Номинальная ширина обода, дюймы	$b_2$ , мм $\pm 3$	Условное обозначение монтируемых шин
8,5	370	320—508, 300—508P, 320—508P*
	350*	300—508P, 320—508*
	334*	300—508
9,0	388	320—508P

\* Допускается применять в технически обоснованных случаях по согласованию с шинной промышленностью.

(Измененная редакция, Изм. № 1—5).

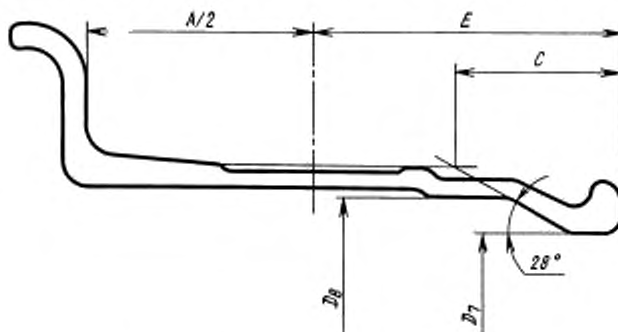
1.6. (Исключен, Изм. № 4).

1.7. (Исключен, Изм. № 3).

1.8. (Исключен, Изм. № 4).

1.9. (Исключен, Изм. № 2).

1.10. Размеры замочной части обода (типоразмеров от 7,0 до 8,5), определяющие их посадку на ступицу для бездисковых колес, должны выбираться в соответствии с черт. 10 и табл. 5.



$A/2$  — размер от центра основания обода до бортовой закраины;  $E$  — размер от центра основания обода до торца замочной части;  $C$  — размер для построения посадочного конуса

Черт. 10\*

Таблица 5

Размеры в миллиметрах

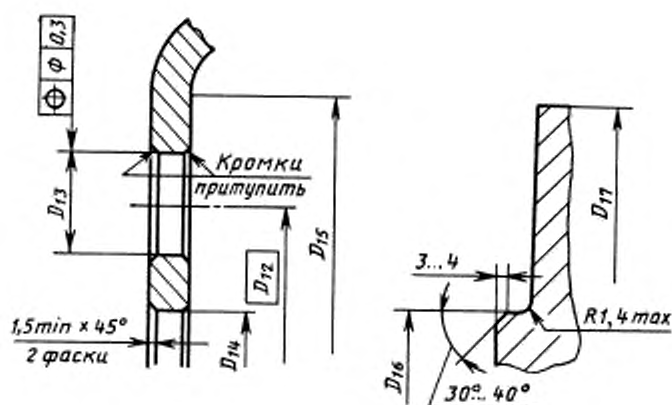
Условное обозначение обода	Внутренний диаметр бурта замочной части $D_7$	Внутренний диаметр посадочной поверхности $D_8$ , не менее	$C$	$E$
7,0—15	345	363	47	111,5
7,0—20	472	490		
7,5—20	470	489	48	116,0
8,0—20			50	125,0
8,5—20				131,5

(Измененная редакция, Изм. № 1—3, 5).

1.11, 1.12. (Исключены, Изм. № 4).

1.13. Присоединительные размеры крепления одинарных и сдвоенных дисковых колес на ступице с центрированием дисков по центральному отверстию должны соответствовать указанным на черт. 14 и в табл. 6а.

\* Черт. 5—7. (Исключены, Изм. № 4). Черт. 8, 9. (Исключены, Изм. № 2).



Черт. 14\*

Таблица 6а

Размеры в миллиметрах

Номинальная ширина обода, дюймы	Диаметр расположения осей крепежных отверстий $D_{12}$	Диаметр крепежного отверстия $D_{13} \pm 1,0$	Диаметр центрального отверстия $D_{14} \pm 0,2$	Диаметр привалочной плоскости диска $D_{15}$ , не менее	Внутренний посадочный диаметр ступицы $D_{16} - 0,2$	Наружный посадочный диаметр ступицы $D_{17} - 5,0$	Число крепежных отверстий
5,0	205,0	21,0	161,0	255,0	160,8	250,0	6
5,5; 6,0; 6,5	222,25	24,0	160,0	275,0	159,8	270,0	
6,0; 6,5; 7,0; 7,5; 8,0	275,0		221,0	325,0	220,8	320,0	8
7,0; 7,5; 8,0; 8,5; 9,0; 10,0	285,75	26,0	220,0	345,0	219,8	340,0	10
	335,0		281,0	390,0	280,8	385,0	

Примечание. Допускалось до 1 января 1994 г. по согласованию с потребителем предельное отклонение диаметра  $D_{14}$  плюс 0,6 мм.

(Измененная редакция, Изм. № 2—5).

## 2. ТЕХНИЧЕСКИЕ ТРЕБОВАНИЯ

2.1. Колеса должны изготавливаться в соответствии с требованиями настоящего стандарта по рабочим чертежам и технической документации, утвержденным в установленном порядке.

2.2. На посадочной для бортов шин поверхности обода не допускаются выступы сварного шва, выбоины и другие неровности размером более 0,5 мм. Бортовое и замочное кольца не должны иметь острых кромок, обращенных к борту шины.

(Измененная редакция, Изм. № 1).

2.3. На вентиляльном отверстии острые кромки со стороны, обращенной к шине, и заусенцы с противоположной стороны не допускаются.

(Измененная редакция, Изм. № 2).

2.4. Крепежные отверстия дисков колес должны быть равномерно расположены по окружности. Смещение осей отверстий и фасок от номинального положения по окружности не должно превышать допуска на диаметр расположения крепежных отверстий.

2.5. Биение обода на участках, прилегающих к шине, не должно превышать указанного в табл. 7.

\* Черт. 11—13. (Исключены, Изм. № 4).

Таблица 7

Условное обозначение обода	Допускаемое биение, мм	
	радиальное	осевое
От 5,0—15 до 6,5—20 включ.	2,5	2,0
От 7,0—15 до 7,0—20 включ.		2,5
От 7,5—15 до 8,5—20 включ.	3,0	5,0
От 9,0—20 до 10,0—24 включ.	5,0	

Примечание. Допускаемое биение ободьев в сборе с диском устанавливается в технической документации, утвержденной в установленном порядке.

(Измененная редакция, Изм. № 1, 2—4).

2.6. Окраска колес — по ГОСТ 7593.

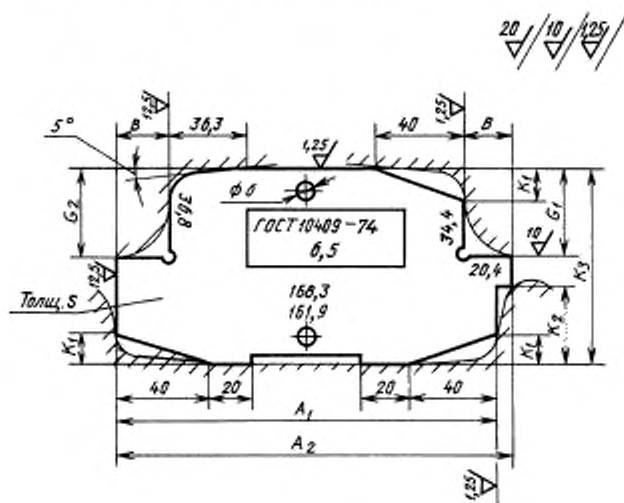
2.7. Ресурс колес — не менее ресурса транспортного средства.

2.6, 2.7. (Введены дополнительно, Изм. № 1).

### За. МЕТОДЫ КОНТРОЛЯ

За.1. (Исключен, Изм. № 3).

За.2. Контроль профиля обода следует проводить шаблонами, размеры которых приведены на черт. 15 и в табл. 8.



Черт. 15

Таблица 8

Размеры в миллиметрах

Номинальная ширина обода, дюймы	$A_1$ +0,1	$A_2$ -0,1	$B$ +0,1	$G_1$ +0,1	$G_2$ -0,1	$K_1$	$K_2$	$K_3$
5,0	123,8	130,2	16,5	26,7	29,1	10,5	25,0	65,0
5,5	136,5	142,9	17,8	29,3	31,7		29,0	70,0
6,0	149,2	155,6	19,1 (18,0)	31,8	34,2		31,0	75,0
6,5	161,9	168,3	20,4	34,4	36,8	12,5	33,0	80,0
7,0	174,6	181,0	21,0	35,6	38,0		34,0	85,0
			21,6	36,9	39,3		35,0	



Продолжение табл. 8

Номинальная ширина обода, дюймы	$A_1$ +0,1	$A_2$ -0,1	$B$ +0,1	$G_1$ +0,1	$G_2$ -0,1	$K_1$	$K_2$	$K_3$
7,5	187,3	193,7	(21,6) 22,9	(36,9) 39,4	(39,3) 41,8	12,5	(35,0) 37,0	(85,0) 90,0
8,0	200,0	206,4	24,2	42,0	44,4		40,0	95,0
8,5	212,3	219,5	25,4	44,5	46,9		42,0	100,0
9,0	225,0	232,2	26,7	47,1	49,5		45,0	110,0
10,0	249,3	258,7	(24,2)	(42,0)	(44,4)		(40,0)	(95,0)
			28,0	19,6	52,0		47,0	115,0

Примечание. Размеры, приведенные в скобках, для нового проектирования не применять.

Допускается контроль каждого размера профиля обода проводить разными шаблонами.

На шаблоне должны быть указаны:

- условное обозначение профиля обода;
- обозначение стандарта;
- размеры профиля обода  $A_1$ ,  $A_2$ ,  $B$ ,  $G_1$  и  $G_2$  по примеру, указанному для профиля обода 6,5

(см. черт. 15).

Размеры  $A_1$  и  $A_2$  контролируют только у разъемных по радиусу ободьев с неотъемными бортовыми закраинами.

(Измененная редакция, Изм. № 1, 3, 4).

За.3. Контроль длины окружности посадочной полки обода следует проводить со стороны бортовой части основания обода шариковой рулеткой, настроенной по контрольному кольцу диаметром  $D_1$  в соответствии с черт. 1 и табл. 2.

Допускается применять плоскую рулетку.

За.4. Проверку на соответствие требованиям пп. 1.2, 1.4, 1.5, 1.10 и 1.11 проводят универсальными средствами измерений.

За.3, За.4. (Введены дополнительно, Изм. № 1).

За.5. Проверку на соответствие требованиям п. 2.5 следует проводить на участках основания обода, указанных на черт. 16, относительно базовых поверхностей, по которым производится установка колес на ступицу транспортного средства.

Допускается контроль осевого биения проводить с внешней стороны бортовой закраины, исключая зону сварного шва с длиной дуги по 50 мм в обе стороны от сварного шва.



Черт. 16

(Измененная редакция, Изм. № 4).

### 3. МАРКИРОВКА, УПАКОВКА И ТРАНСПОРТИРОВАНИЕ

3.1. Колеса и детали, входящие в него, должны иметь маркировку, выполненную шрифтом высотой не менее 5 мм и содержащую следующие данные:

- наименование или товарный знак предприятия-изготовителя;
- условное обозначение обода;
- год и месяц выпуска.

3.2. (Исключен, Изм. № 1).

- 3.3. Колеса допускается перевозить транспортом любого вида.  
 3.4. Консервация при длительном хранении неокрашенных колес — по ГОСТ 9.014.  
 (Измененная редакция, Изм. № 1).

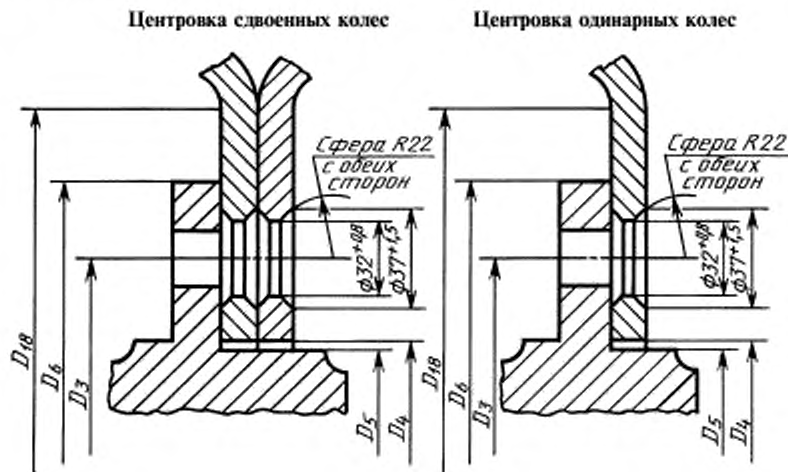
#### 4. ГАРАНТИИ ИЗГОТОВИТЕЛЯ

- 4.1. Предприятие-изготовитель гарантирует соответствие ободьев колес требованиям настоящего стандарта при соблюдении условий эксплуатации, транспортирования и хранения.  
 (Измененная редакция, Изм. № 1).  
 4.2. Гарантийный срок эксплуатации ободьев колес — 36 мес при пробеге не более 80000 км со дня ввода в эксплуатацию.  
 (Измененная редакция, Изм. № 2).

ПРИЛОЖЕНИЕ  
 Справочное

#### ОСНОВНЫЕ РАЗМЕРЫ ДИСКОВ КОЛЕС, ЦЕНТРИРУЕМЫХ ПО ФАСКАМ КРЕПЕЖНЫХ ОТВЕРСТИЙ

1. Присоединительные размеры дисков одинарных и сдвоенных колес и ступиц должны соответствовать указанным на чертеже и в таблице.  
 2. Размеры крепежных отверстий в дисках колес должны соответствовать указанным на чертеже.



Размеры в миллиметрах

Номинальная ширина обода, дюймы	Диаметр расположения осей крепежных отверстий $D_3$		Диаметр центральных отверстий дисков $D_4$ +0,8	Внутренний посадочный диаметр ступицы $D_5$ , не более	Наружный посадочный диаметр ступицы $D_6$ , не более	Число крепежных отверстий
	Номин.	Пред. откл.				
5,0; 5,5	222,25	±0,15	163	159	270	6
6,0	222,25	±0,15	163	160	270	6
	275,00	±0,20	214	210	345	8
6,5	222,25	±0,15	163	160	272	6
	275,00	±0,20	214	210	345	8

Продолжение таблицы

Номинальная ширина обода, дюймы	Диаметр расположения осей крепежных отверстий $D_3$		Диаметр центральных отверстий дисков $D_4$ +0,8	Внутренний посадочный диаметр ступицы $D_5$ , не более	Наружный посадочный диаметр ступицы $D_6$ , не более	Число крепежных отверстий
	Номи.	Пред. откл.				
7,0	275,00	±0,20	214	210	325	8
	286,00*		222	218		10
	335,00		272	268	385	
7,5	275,00	±0,20	214	210	345	8
	335,00		272	268	385	10
8,0	275,00	±0,20	214	210	345	8
	335,00		272	268	385	10
8,5	286,00*	±0,20	222	218	345	10
	335,00		272	268	385	
9,0	286,00*	±0,20	222	218	345	10
	335,00		272	268	385	

\* Не допускается применять для вновь проектируемых автомобилей.

Примечание. Диаметр привалочной плоскости  $D_{18}$  определяют из условия  $D_{18} \geq D_6 + 5$  мм.

**ПРИЛОЖЕНИЕ.** (Измененная редакция, Изм. № 3—5).

**ПРИМЕЧАНИЕ ФГУП «СТАНДАРТИНФОРМ»**

Указанный в разделе «Информационные данные» к ГОСТ 10409—74 (ИСО 4107—95) ГОСТ 8430—85 заменен на ГОСТ 8430—2003.

Редактор *Р.Г. Говердовская*  
Технический редактор *О.Н. Власова*  
Корректор *Е.Д. Дульнева*  
Компьютерная верстка *Л.А. Круговой*

Подписано в печать 21.04.2008. Формат 60×84<sup>1</sup>/<sub>8</sub>. Бумага офсетная. Гарнитура Таймс. Печать офсетная.  
Усл. печ. л. 1,40. Уч.-изд. л. 1,10. Тираж 64 экз. Зак. 360.

---

ФГУП «СТАНДАРТИНФОРМ», 123995 Москва, Гранатный пер., 4.  
www.gostinfo.ru info@gostinfo.ru  
Набрано во ФГУП «СТАНДАРТИНФОРМ» на ПЭВМ  
Отпечатано в филиале ФГУП «СТАНДАРТИНФОРМ» — тип. «Московский печатник», 105062 Москва, Лялин пер., 6.