
МЕЖГОСУДАРСТВЕННЫЙ СОВЕТ ПО СТАНДАРТИЗАЦИИ, МЕТРОЛОГИИ И СЕРТИФИКАЦИИ
(МГС)
INTERSTATE COUNCIL FOR STANDARDIZATION, METROLOGY AND CERTIFICATION
(ISC)

МЕЖГОСУДАРСТВЕННЫЙ
СТАНДАРТ

ГОСТ
25584—
2023

ГРУНТЫ

Методы лабораторного определения коэффициента фильтрации

Издание официальное

Москва
Российский институт стандартизации
2024

Предисловие

Цели, основные принципы и общие правила проведения работ по межгосударственной стандартизации установлены ГОСТ 1.0 «Межгосударственная система стандартизации. Основные положения» и ГОСТ 1.2 «Межгосударственная система стандартизации. Стандарты межгосударственные, правила и рекомендации по межгосударственной стандартизации. Правила разработки, принятия, обновления и отмены»

Сведения о стандарте

1 РАЗРАБОТАН Акционерным обществом «Научно-исследовательский центр «Строительство» (АО «НИЦ «Строительство») — Научно-исследовательским проектно-изыскательским и конструкторско-технологическим институтом оснований и подземных сооружений им. Н.М. Герсеванова (НИИОСП им. Н.М. Герсеванова)

2 ВНЕСЕН Техническим комитетом по стандартизации ТК 465 «Строительство».

3 ПРИНЯТ Межгосударственным советом по стандартизации, метрологии и сертификации (протокол от 27 декабря 2023 г. № 168-П)

За принятие проголосовали:

Краткое наименование страны по МК (ИСО 3166) 004—97	Код страны по МК (ИСО 3166) 004—97	Сокращенное наименование национального органа по стандартизации
Армения	AM	ЗАО «Национальный орган по стандартизации и метрологии» Республики Армения
Беларусь	BY	Госстандарт Республики Беларусь
Казахстан	KZ	Госстандарт Республики Казахстан
Киргизия	KG	Кыргызстандарт
Россия	RU	Росстандарт
Узбекистан	UZ	Узстандарт

4 Приказом Федерального агентства по техническому регулированию и метрологии от 28 декабря 2023 г. № 1699-ст межгосударственный стандарт ГОСТ 25584—2023 г. введен в действие в качестве национального стандарта Российской Федерации с 1 февраля 2024 г.

5 ВЗАМЕН ГОСТ 25584—2016

Информация о введении в действие (прекращении действия) настоящего стандарта и изменений к нему на территории указанных выше государств публикуется в указателях национальных стандартов, издаваемых в этих государствах, а также в сети Интернет на сайтах соответствующих национальных органов по стандартизации.

В случае пересмотра, изменения или отмены настоящего стандарта соответствующая информация будет опубликована на официальном интернет-сайте Межгосударственного совета по стандартизации, метрологии и сертификации в каталоге «Межгосударственные стандарты»

© Оформление. ФГБУ «Институт стандартизации», 2024



В Российской Федерации настоящий стандарт не может быть полностью или частично воспроизведен, тиражирован и распространен в качестве официального издания без разрешения Федерального агентства по техническому регулированию и метрологии

ГРУНТЫ

Методы лабораторного определения коэффициента фильтрации

Soils.

Laboratory methods for determination of coefficient of hydraulic conductivity

Дата введения — 2024—02—01

1 Область применения

Настоящий стандарт распространяется на песчаные и глинистые природные и техногенные грунты и устанавливает методы лабораторного определения коэффициента фильтрации при исследованиях грунтов для строительства.

Стандарт не распространяется на песчаные и глинистые грунты в мерзлом состоянии и не устанавливает коэффициент фильтрации при химической суффозии грунтов.

2 Нормативные ссылки

В настоящем стандарте использованы нормативные ссылки на следующие межгосударственные стандарты:

ГОСТ 427 Линейки измерительные металлические. Технические условия

ГОСТ 1770 (ИСО 1042—83, ИСО 4788—82) Посуда мерная лабораторная стеклянная. Цилиндры, мензурки, колбы, пробирки. Общие технические условия

ГОСТ 5180 Грунты. Методы лабораторного определения физических характеристик

ГОСТ 9147 Посуда и оборудование лабораторные фарфоровые. Технические условия

ГОСТ 12026 Бумага фильтровальная лабораторная. Технические условия

ГОСТ 12071 Грунты. Отбор, упаковка, транспортирование и хранение образцов

ГОСТ 12248.4 Грунты. Определение характеристик деформируемости методом компрессионного сжатия

ГОСТ 12536 Грунты. Методы лабораторного определения зернового (гранулометрического) и микроагрегатного состава

ГОСТ 22733 Грунты. Метод лабораторного определения максимальной плотности

ГОСТ 23932 Посуда и оборудование лабораторные стеклянные. Общие технические условия

ГОСТ 25100 Грунты. Классификация

ГОСТ 28498 Термометры жидкостные стеклянные. Общие технические требования

ГОСТ 30416 Грунты. Лабораторные испытания. Общие положения

Примечание — При пользовании настоящим стандартом целесообразно проверить действие ссылочных стандартов и классификаторов на официальном интернет-сайте Межгосударственного совета по стандартизации, метрологии и сертификации (www.easc.by) или по указателям национальных стандартов, издаваемым в государствах, указанных в предисловии, или на официальных сайтах соответствующих национальных органов по стандартизации. Если на документ дана недатированная ссылка, то следует использовать документ, действующий на текущий момент, с учетом всех внесенных в него изменений. Если заменен ссылочный документ, на который дана датированная ссылка, то следует использовать указанную версию этого документа. Если после принятия настоящего стандарта в ссылочный документ, на который дана датированная ссылка, внесено изменение, затрагивающее положение, на которое дана ссылка, то это положение применяется без учета данного изменения. Если ссылочный документ отменен без замены, то положение, в котором дана ссылка на него, применяется в части, не затрагивающей эту ссылку.

3 Термины и определения

В настоящем стандарте применены термины по ГОСТ 25100, ГОСТ 30416, ГОСТ 12536, ГОСТ 22733, а также следующие термины с соответствующими определениями:

3.1 коэффициент фильтрации: Характеристика проницаемости грунта по отношению к конкретной фильтрующейся воде; при линейном законе фильтрации равен скорости фильтрации воды при единичном градиенте напора.

3.2 скорость фильтрации: Расход воды через единицу площади поперечного сечения фильтрационного потока.

4 Общие положения

4.1 Коэффициент фильтрации определяют на образцах ненарушенного (природного) сложения или нарушенного сложения заданной плотности.

4.2 Отбор, упаковку, транспортирование образцов грунта следует проводить по ГОСТ 12071.

4.3 Коэффициент фильтрации песчаных грунтов, применяемых в дорожном и аэродромном строительстве для устройства дренирующих и морозозащитных слоев дорожной и аэродромной одежды, защитного слоя под балластной призмой железнодорожного пути и дополнительных слоев оснований, имеющих проектные требования по коэффициенту фильтрации, определяют согласно разделу 8 на образцах грунта нарушенного сложения при максимальной плотности и оптимальной влажности, значения которых предварительно устанавливают по ГОСТ 22733.

Во всех остальных случаях для определения коэффициента фильтрации песчаных грунтов нарушенного сложения следует применять образцы, высушенные до воздушно-сухого состояния.

4.4 Максимальный размер крупнообломочных включений в песчаных грунтах не должен превышать 1/5 внутреннего диаметра прибора для определения коэффициента фильтрации.

4.5 Коэффициент фильтрации песчаных грунтов определяют при постоянном заданном или переменном градиенте напора с пропуском воды сверху вниз или снизу вверх при предварительном полном насыщении образца грунта водой снизу вверх. Выбор режима испытания регламентируют заданием на испытание.

Коэффициент фильтрации глинистых грунтов определяют при заданном давлении на грунт и переменном градиенте напора с пропуском воды сверху вниз или снизу вверх, при предварительном полном насыщении образца грунта водой снизу вверх без возможности его набухания.

4.6 Для насыщения образцов грунта и фильтрации применяют дистиллированную воду. В случаях, устанавливаемых программой исследований, допускается применять подземную воду из интервала отбора грунта; при этом обязательно определение ее минерализации. Также допускается использование воды хозяйственно-питьевого назначения с минерализацией не более 1,5 г/л.

В случае использования воды хозяйственно-питьевого назначения она должна быть деаэрирована путем вакуумирования или кипячения, поскольку такая вода содержит растворенные газы, которые препятствуют процессу фильтрации. Допускается отстаивание воды в течение не менее 1 сут.

4.7 Образцы грунта взвешивают на лабораторных весах с погрешностью не более $\pm 0,1$ г.

4.8 За результат испытания принимают результат единичного определения.

4.9 Результат испытания, м/сут, выражают с округлением до двух значащих цифр.

4.10 При проведении испытания необходимо строго соблюдать требования безопасности при проведении лабораторных работ и работ с электроустановками, отвечающие действующим нормам и правилам.

4.11 Результаты определения коэффициента фильтрации должны сопровождать данные о гранулометрическом составе по ГОСТ 12536, влажности, плотности частиц, плотности природного сложения (в случае определения коэффициента фильтрации песчаных грунтов для образцов в рыхлом и плотном состояниях в соответствии с 5.3.4, должны быть указаны плотности грунта, при которых проводилось определение коэффициента фильтрации), влажности на границе текучести и влажности на границе раскатывания (для глинистого грунта) по ГОСТ 5180, коэффициентах водонасыщения и пористости по ГОСТ 25100.

4.12 При подготовке и проведении измерений необходимо соблюдать условия, установленные в руководствах по эксплуатации или в паспортах средств измерений и испытательного и вспомогательного оборудования.

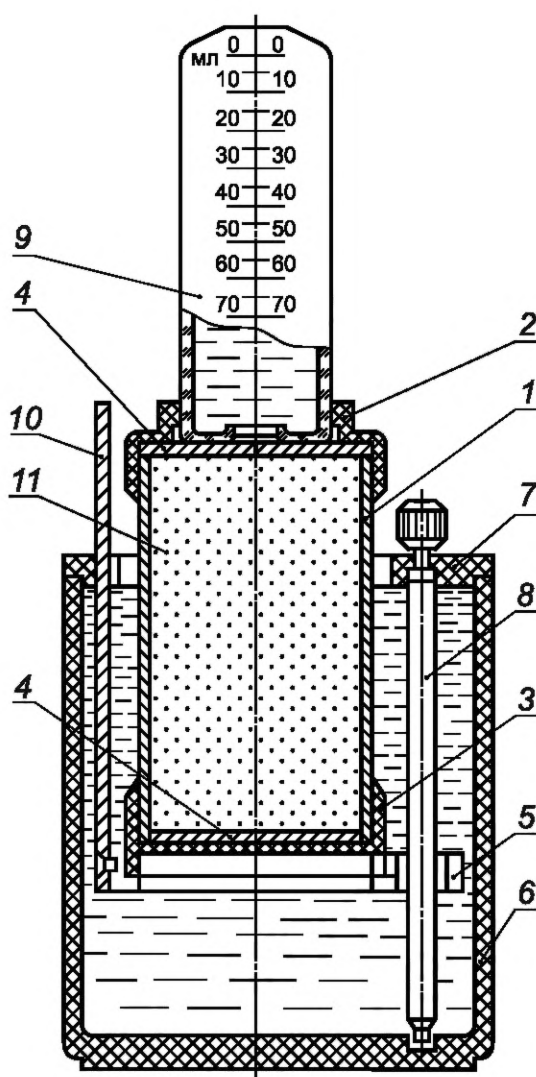
4.13 Допускается применение других не указанных в настоящем стандарте аналогичных по метрологическим характеристикам средств измерений и испытательного и вспомогательного оборудования.

4.14 Применяемые средства измерений должны иметь метрологическое обеспечение (поверку или калибровку) в соответствии с действующим законодательством.

4.15 Применяемое испытательное оборудование должно быть аттестовано в соответствии с действующим законодательством.

5 Определение коэффициента фильтрации песчаных грунтов при постоянном градиенте напора (стационарный режим фильтрации)

5.1 Для определения коэффициента фильтрации песчаных грунтов при постоянном градиенте напора следует применять фильтрационные приборы, по принципу работы подобные прибору на рисунке 1.



1 — цилиндр; 2 — муфта; 3 — перфорированное дно; 4 — латунная сетка; 5 — подставка; 6 — корпус; 7 — крышка; 8 — подъемный винт; 9 — стеклянный баллон со шкалой объема фильтрующейся жидкости; 10 — планка со шкалой градиента напора; 11 — испытуемый образец грунта

Рисунок 1 — Схема фильтрационного прибора для определения коэффициента фильтрации песчаных грунтов при постоянном градиенте напора

5.2 Оборудование и приборы

5.2.1 В комплект оборудования для определения коэффициента фильтрации должны входить:

- фильтрационный прибор;
- весы лабораторные с дискретностью взвешивания 0,01 г;
- термометр с погрешностью измерения не выше 0,5 °С по ГОСТ 28498;
- сито с ячейками диаметром 10 мм (или другое сито, удовлетворяющее 4.4);
- секундомер;
- нож из нержавеющей стали с прямым лезвием;
- лопатка;
- пресс винтовой;
- пластины плоские с гладкой поверхностью (из стекла, плексигласа или металла).

5.2.2 В состав фильтрационного прибора, конструкция которого приведена на рисунке 1, должны входить:

- фильтрационная трубка, состоящая из прямого полого цилиндра с заостренными краями, перфорированного дна с отверстиями и муфты с латунными сетками, мерного стеклянного баллона со шкалой объема фильтрующейся воды;

- телескопическое приспособление для насыщения грунта водой и регулирования градиента напора, состоящее из подставки, подъемного винта, планки со шкалой градиента напора от 0 до 1;

- корпус с крышкой.

5.2.3 Цилиндр, планка со шкалой градиентов напора, сетки, подъемный винт должны быть изготовлены из некорродируемого металла.

5.3 Подготовка к испытанию

5.3.1 К испытанию грунт следует готовить в следующем порядке:

- песок и воду, предназначенные для определения коэффициента фильтрации, выдерживают в лаборатории до выравнивания их температуры с температурой воздуха;

- из корпуса прибора 6 (см. рисунок 1) извлекают цилиндр 1 и снимают с него муфту 2 и перфорированное дно 3;

- заполняют цилиндр испытуемым образцом грунта 11 в порядке, установленном в 5.3.2—5.3.4;

- надевают на цилиндр с образцом грунта дно с латунной сеткой 4, покрытой кружком марли;

- в корпус наливают воду и вращением подъемного винта 8 поднимают подставку 5 до совмещения отметки градиента напора 1,0 на планке 10 с верхним краем крышки корпуса 7;

- устанавливают цилиндр с грунтом на подставку и вращением подъемного винта плавно погружают в воду, содержащуюся в корпусе, до отметки градиента напора 0,8 и оставляют его в таком положении до момента увлажнения грунта на поверхности (верхней границе) цилиндра. В процессе водонасыщения грунта поддерживают постоянный уровень воды у верхнего края корпуса;

- помещают на образец грунта латунную сетку 4, одевают на цилиндр муфту 2, вращением подъемного винта 8 опускают фильтрационную трубку в крайнее нижнее положение для полного насыщения образца водой и оставляют на 15 мин.

5.3.2 Заполнение цилиндра испытуемым грунтом ненарушенного сложения выполняют в следующем порядке:

- заранее взвешенный цилиндр устанавливают заостренным краем на выровненную поверхность грунта и винтовым прессом (или рукой) слегка вдавливают его в грунт, обозначая границы будущего образца для проведения испытаний;

- грунт у заостренного края цилиндра (с внешней его стороны) срезают острым ножом;

- верхний торец образца грунта зачищают ножом вровень с краями цилиндра и накрывают заранее взвешенной пластиной;

- подхватывают цилиндр с грунтом снизу лопаткой, переворачивают его, зачищают нижний торец образца грунта вровень с краями цилиндра и также накрывают заранее взвешенной пластиной;

- взвешивают цилиндр с образцом грунта и покрывающими его пластинами;

- определяют плотность грунта по ГОСТ 5180;

- надевают на цилиндр с образцом грунта дно с латунной сеткой 4.

П р и м е ч а н и е — При испытании мелкого или пылеватого песка на дно фильтрационной трубки засыпают буферный слой песка из фракции 0,5—0,25 мм высотой 2—3 мм или дно с латунной сеткой покрывают кружком марли.

5.3.3 Заполнение цилиндра грунтом нарушенного сложения выполняют в следующем порядке:

- просеивают через сито с ячейками 10 мм (или другое сито, удовлетворяющее требованию 4.4) предварительно высушенный до воздушно-сухого состояния песчаный грунт и определяют его гигроскопическую влажность по ГОСТ 5180;

- на цилиндр надевают дно с латунной сеткой.

Примечание — При испытании мелкого или пылеватого песка на дно фильтрационной трубки засыпают буферный слой песка из фракции 0,5—0,25 мм высотой 2—3 мм или дно с латунной сеткой покрывают кружком марли;

- наполняют цилиндр грунтом, подготовленным в соответствии с 4.3, через верх слоями толщиной 1—2 см;

- необходимую массу грунта m , г, вычисляют по формуле

$$m = V\rho \quad \text{или} \quad m = V \frac{1 + \omega}{1 + e} \rho_s, \quad (1)$$

где V — объем цилиндра, см³;

ρ — заданная плотность, г/см³;

ω — влажность грунта, доли единицы;

ρ_s — плотность частиц грунта, г/см³;

e — коэффициент пористости.

Если грунт массой m не помещается в цилиндр, то его уплотняют трамбованием.

5.3.4 При обоснованном отсутствии возможности определения плотности грунта ненарушенного сложения испытание грунта проводят при плотности грунтов в рыхлом и плотном состояниях.

Заполнение цилиндра испытуемым грунтом при плотности грунтов в рыхлом и плотном состояниях выполняют в следующем порядке:

- цилиндр с дном и латунной сеткой взвешивают.

Примечание — При испытании мелкого или пылеватого песка на дно фильтрационной трубки засыпают буферный слой песка из фракции 0,5—0,25 мм высотой 2—3 мм или дно с латунной сеткой покрывают кружком марли;

- для получения образца с плотностью в рыхлом состоянии цилиндр заполняют грунтом, насыпая его с высоты 5—10 см без уплотнения;

- для получения образца с плотностью в плотном состоянии цилиндр заполняют грунтом слоями толщиной 1—2 см с уплотнением каждого слоя путем постукивания о боковые стены цилиндра и трамбования; при наличии соответствующего оборудования допускается уплотнение на вибростолу;

- зачищают поверхность образца грунта вровень с краями цилиндра и взвешивают цилиндр с грунтом; определяют плотность грунта по ГОСТ 5180.

5.4 Проведение испытания

5.4.1 Испытания следует проводить поэтапно с увеличением значения градиента напора на каждом последующем этапе (0,6; 0,8; 1,0).

5.4.2 Вращением подъемного винта поднимают цилиндр с грунтом до совмещения отметки градиента напора 0,6 на планке с верхним краем крышки корпуса и доливают корпус 6 водой до верхнего его края.

Заполняют мерный стеклянный баллон 9 водой с предварительно измеренной температурой и, закрывая пальцем его отверстие, опрокидывают отверстием вниз, подносят как можно ближе к цилиндру с грунтом и, отнимая палец, быстро вставляют в муфту фильтрационной трубки так, чтобы его горлышко соприкасалось с латунной сеткой, а в баллон равномерно поднимались мелкие пузырьки воздуха. Если в мерный баллон прорываются крупные пузырьки воздуха, то его необходимо опустить ниже, добившись появления мелких пузырьков. Равномерное поступление пузырьков, свидетельствующее о наступлении стационарного режима фильтрации, — обязательное условие проведения испытания.

5.4.3 Дожидаются момента достижения уровнем воды в мерном баллоне отметки на шкале 10 (или 20) см³ и включают секундомер, принимая это время за начало фильтрации воды.

5.4.4 Фиксируют в журнале время, когда уровень воды достигает соответственно делений 20, 30, 40 (или 30, 40, 50) см³ или других кратных значений, сохраняя количество измерений равным 3. При этом шаг измерения по шкале баллона должен быть одинаковым и менять его при проведении испытания на конкретном этапе (при конкретном значении градиента напора) не допускается.

5.4.5 Опускают цилиндр с грунтом в крайнее нижнее положение, снимают мерный стеклянный баллон 9, заполняют его водой и вновь вставляют в муфту.

5.4.6 Вращением подъемного винта быстро устанавливают градиент напора 0,8 и повторяют действия, описанные в 5.4.3—5.4.4.

5.4.7 Выполняют действия, описанные в 5.4.5.

5.4.8 Вращением подъемного винта быстро устанавливают градиент напора 1,0 и повторяют действия, описанные в 5.4.3—5.4.4.

5.4.9 Допускается увеличение или уменьшение задаваемого объема воды, который должен быть профильтрован на каждом этапе испытания, и/или количества измерений в зависимости от скорости протекания фильтрационного процесса.

5.4.10 По результатам испытания строят график в координатах: скорость фильтрации v — градиент напора I (рисунок 2).

Скорость фильтрации при каждом градиенте напора v , см/с, вычисляют по формуле

$$v = \frac{V}{tF}, \quad (2)$$

где V — объем воды, профильтровавшейся между двумя соседними измерениями времени, см³ (например, в случае фиксации в журнале времен фильтрации, когда уровень воды в трубке достигает соответственно делений 20, 30, 40 по 5.4.4, объем профильтровавшейся воды между двумя соседними измерениями времени составит 10 см³);

t — средняя продолжительность фильтрации, с (среднеарифметическое значение длительности интервала времени между двумя соседними измерениями на конкретном этапе испытания);

F — площадь поперечного сечения цилиндра с грунтом, см².

5.4.11 Диагностику полученных результатов выполняют с применением построенного графика. Опытные точки на графике должны накладываться на прямую линию, что является показателем корректности проведения испытания. В противном случае испытание следует повторить.

5.4.12 Коэффициент фильтрации K , см/с, при температуре проведения испытания, равный угловому коэффициенту построенной прямой линии, вычисляют по формуле

$$K = \frac{v}{I}, \quad (3)$$

где I и v — координаты произвольной точки на построенной прямой линии.

Допускается вместо построения графика проводить расчет коэффициента фильтрации K при температуре проведения испытания по формуле (3) для всех трех градиентов напора и, если расхождение между наибольшим и наименьшим из полученных значений K не превышает 10 %, то за результат испытания K принимают среднеарифметическое трех полученных значений.

5.4.13 Коэффициент фильтрации K_{10} , м/сут, приведенный к условиям фильтрации при температуре 10 °С, вычисляют по формуле

$$K_{10} = 864 \frac{K}{T}, \quad (4)$$

где $T = (0,7 + 0,03T_{\text{ф}})$ — поправка для приведения значения коэффициента фильтрации к условиям фильтрации воды при температуре 10 °С;

$T_{\text{ф}}$ — фактическая температура воды при испытании, °С;

864 — переводной коэффициент (из сантиметров в секунду в метры в сутки).

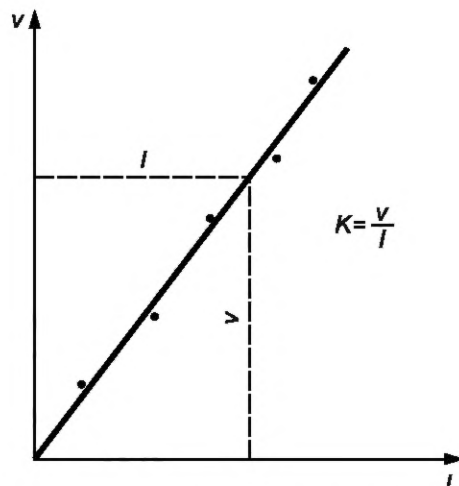
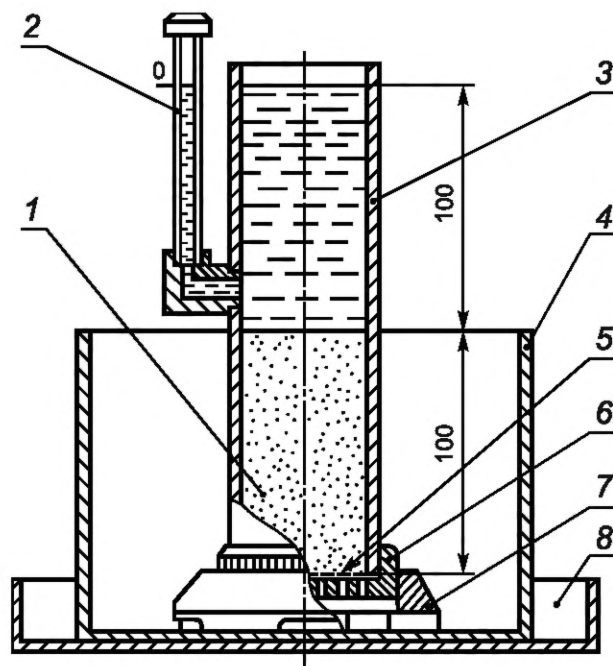


Рисунок 2 — График для определения коэффициента фильтрации песчаных грунтов при проведении испытаний в стационарном режиме фильтрации

6 Определение коэффициента фильтрации песчаных грунтов при переменном градиенте напора (нестационарный режим фильтрации)

6.1 Для определения коэффициента фильтрации песчаных грунтов при переменном градиенте напора следует применять фильтрационные приборы, по принципу работы подобные прибору на рисунке 3.



1 — образец грунта; 2 — пьезометр; 3 — трубка; 4 — стакан; 5 — латунная сетка; 6 — съемное перфорированное дно; 7 — подставка; 8 — поддон

Рисунок 3 — Схема фильтрационного прибора для определения коэффициента фильтрации песчаных грунтов при переменном градиенте напора

6.2 Оборудование и приборы

6.2.1 В комплект оборудования для определения коэффициента фильтрации должны входить:
- фильтрационный прибор;

- весы лабораторные с дискретностью взвешивания 0,01 г;
- термометр с погрешностью измерения не более 0,5 °С по ГОСТ 28498;
- секундомер;
- сито с ячейками диаметром 10 мм (или другое сито, удовлетворяющее требованию 4.4);
- емкость для воды объемом 8—10 см³;
- линейка металлическая длиной 300 мм по ГОСТ 427;
- нож из нержавеющей стали с прямым лезвием.

6.2.2 В состав прибора для определения коэффициента фильтрации должны входить:

- фильтрационная трубка, состоящая из прямого цилиндра, съемного перфорированного дна и латунной сетки;
- пьезометр с делениями;
- подставка для трубки с прорезями в боковых стенках и отверстиями в днище;
- стакан;
- поддон.

6.3 Подготовка к испытанию

6.3.1 К испытанию грунт следует подготовить следующим образом:

- песок и воду, предназначенные для определения коэффициента фильтрации, выдерживают в лаборатории до выравнивания их температуры с температурой воздуха;
- надевают на фильтрационную трубку 3 (см. рисунок 3) съемное перфорированное дно 6 с латунной сеткой 5 и взвешивают.

П р и м е ч а н и е — При испытании мелкого или пылеватого песка на дно фильтрационной трубки засыпают буферный слой песка из фракции 0,5—0,25 мм высотой 2—3 мм или дно с латунной сеткой покрывают кружком марли;

- заполняют фильтрационную трубку испытуемым грунтом 1 на высоту (100 ± 1) мм в соответствии с 5.3.3, 5.3.4;
- взвешивают фильтрационную трубку с образцом грунта и съемным перфорированным дном;
- определяют плотность грунта по ГОСТ 5180;
- укладывают на поверхность грунта слой гравия (фракция 2—5 мм) толщиной 5—10 мм.

6.3.2 Устанавливают трубку с грунтом на подставку 7 и вместе с ней помещают в стакан 4, который постепенно наполняют водой до верха.

Помещают стакан с трубкой в емкость для воды и заполняют ее до уровня выше слоя гравия на 10—15 мм.

После появления воды в трубке над слоем гравия доливают водой верхнюю часть трубки примерно на 1/3 ее высоты.

6.3.3 Извлекают стакан с трубкой из емкости и устанавливают его на поддон 8. В этом случае для прибора, схема и геометрические характеристики которого представлены на рисунке 3, значение начального градиента напора воды в образце равно 1,0.

6.4 Проведение испытания

6.4.1 Испытание проводят в следующем порядке:

- доливают водой трубку не менее чем на 5 мм выше нулевого деления;
- ждут снижения уровня воды в пьезометре 2 до отметки «0» и включают секундомер;
- фиксируют время снижения уровня воды в пьезометре до отметок 10, 20, 30, 40 и 50 мм в журнале.

6.4.2 При времени падения уровня воды до отметки 50 мм более 10 мин испытание проводят при значении начального градиента напора воды в образце равным 2,0. В этом случае для прибора, схема и геометрические характеристики которого представлены на рисунке 3, трубку с подставкой извлекают из стакана и ставят непосредственно на поддон.

В случае наличия обоснования в лаборатории допускается выполнять испытания при значении начального градиента напора равном 2,0, без предварительного выполнения испытания при значении начального градиента напора равным 1,0.

6.4.3 В течение всего испытания не допускается снижение уровня воды в трубке ниже слоя гравия.

6.5 Обработка результатов

6.5.1 По результатам испытания строят график (рисунок 4) в координатах

$$\ln\left(\frac{H_0}{H_0 - S}\right) - (Ct),$$

где H_0 — начальная высота уровня воды в пьезометре, см, которую отсчитывают от уровня слива воды. Для прибора, схема и геометрические характеристики которого представлены на рисунке 3, в случае, когда начальный градиент напора равен 1,0, $H_0 = 10$ см; в случае, когда начальный градиент напора равен 2,0, $H_0 = 20$ см;
 S — снижение уровня воды в пьезометре, см;
 t — время, за которое произошло снижение уровня воды на значение S , с.

$$C = \frac{F_k}{F_n l_k}, \quad (5)$$

где F_k — площадь поперечного сечения образца грунта, см²;
 F_n — площадь поперечного сечения фильтрационной трубки над образцом грунта, см²;
 l_k — высота образца грунта, см.

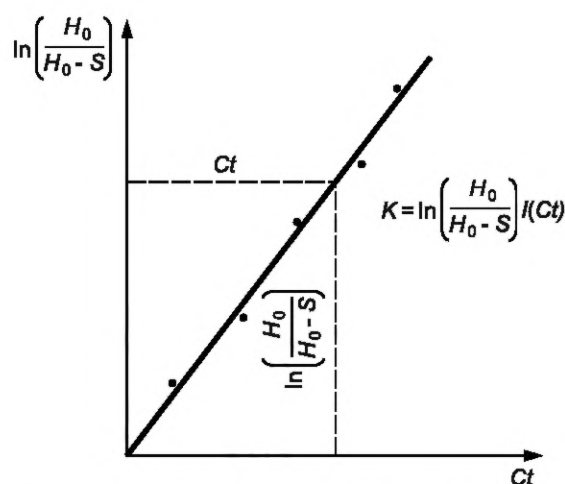


Рисунок 4 — График для определения коэффициента фильтрации песчаных грунтов при проведении испытаний в нестационарном режиме фильтрации

Для приборов, в которых $F_k = F_n$ и выполнены требования 6.3.1 (т. е. фильтрационная трубка заполнена грунтом на высоту (100 ± 1) мм), $C = 0,1 \text{ см}^{-1}$.

6.5.2 Диагностику полученных результатов проводят с использованием построенного графика. Опытные точки на графике должны накладываться на прямую линию, выходящую из начала координат, что является показателем корректности проведения испытания. В случае необходимости следует отбраковать недостоверные опытные точки и аппроксимировать оставшиеся прямой линией, выходящей из начала координат. Число точек для аппроксимации должно быть не менее трех, в противном случае испытание следует повторить.

6.5.3 Коэффициент фильтрации K , см/с, при температуре проведения испытания, равный угловому коэффициенту построенной прямой линии, вычисляют по формуле

$$K = \ln\left(\frac{H_0}{H_0 - S}\right) / (Ct), \quad (6)$$

где $\ln\left(\frac{H_0}{H_0 - S}\right)$ и Ct — координаты произвольной точки на построенной прямой линии.

Допускается вместо построения графика проводить расчет коэффициента фильтрации K при температуре проведения испытания по формуле (6) для всех зафиксированных значений времен снижения

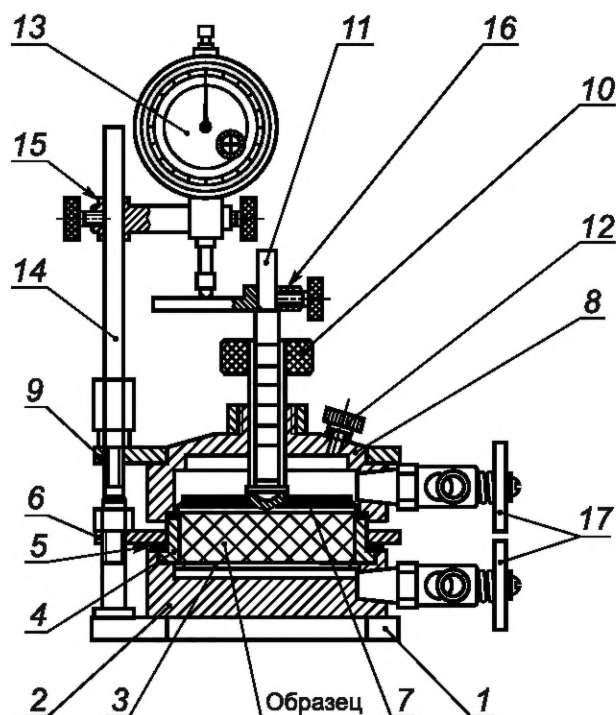
уровня воды в пьезометре до отметок 10, 20, 30, 40 и 50 мм и, если расхождение между наибольшим и наименьшим из полученных значений K не превышает 10 %, то за результат испытания K принимают среднеарифметическое пяти полученных значений.

6.5.4 Коэффициент фильтрации K_{10} , м/сут, приведенный к условиям фильтрации при температуре 10 °С, вычисляют по формуле (4).

7 Определение коэффициента фильтрации глинистых грунтов

7.1 Для определения коэффициента фильтрации глинистых грунтов следует применять компрессионно-фильтрационные приборы, по принципу работы подобные изображенному на рисунке 5, позволяющие проводить испытания под нагрузкой при переменном градиенте напора.

Допускается расчет коэффициента фильтрации проводить по косвенному методу в соответствии с приложением А.



1 — основание; 2 — поддон; 3 — нижний фильтр; 4 — рабочее кольцо; 5 — прокладка; 6 — нижнее прижимное кольцо; 7 — верхний фильтр; 8 — крышка; 9 — верхнее прижимное кольцо; 10 — арретир; 11 — шток; 12 — пробка; 13 — индикатор (или датчик перемещений); 14 — стойка; 15 — держатель; 16 — упор; 17 — краны

Рисунок 5 — Схема компрессионно-фильтрационного прибора для определения коэффициента фильтрации глинистых грунтов

7.2 Оборудование и приборы

7.2.1 В комплект оборудования для определения коэффициента фильтрации глинистых грунтов должны входить:

- компрессионно-фильтрационный прибор;
- весы лабораторные с дискретностью взвешивания 0,01 г;
- термометр с погрешностью измерения не более 0,5 °С по ГОСТ 28498;
- секундомер;
- нож из нержавеющей стали с прямым лезвием;
- лопатка;
- пресс винтовой;
- пластины плоские с гладкой поверхностью (из стекла, плексигласа или металла);
- фильтровальная бумага по ГОСТ 12026.

7.2.2 В состав компрессионно-фильтрационного прибора должны входить:

- поддон для воды с краном (штуцером) для ее подачи с боковой стороны;
- кольцо для образца грунта с заостренным нижним краем;
- металлические фильтры, обеспечивающие свободное поступление воды к образцу и ее отвод;
- насадка (крышка) на кольцо;
- два пьезометра диаметром 0,4 см (при быстрой фильтрации до 1 см, при медленной — 0,1—0,2 см);
- арретир — приспособление для предотвращения набухания образца грунта при его насыщении водой;
- индикатор ценой деления шкалы 0,01 мм для измерения вертикальных деформаций образца грунта;
- механизм вертикальной нагрузки на образец.

7.2.3 Конструкция компрессионно-фильтрационного прибора должна обеспечивать:

- герметичность всех стыков прибора;
- отсутствие защемленных пузырьков воздуха;
- создание заданного градиента напора, превышающего начальный градиент фильтрации;
- подачу воды к образцу грунта снизу вверх или сверху вниз и ее отвод;
- центрированную передачу нагрузки на образец грунта;
- передачу на образец грунта давления ступенями;
- постоянство давления на каждой ступени;
- неподвижность кольца с грунтом при испытаниях;
- измерение вертикальных деформаций грунта с точностью 0,01 мм;
- нагрузку на образец, создаваемую фильтром, измерительным оборудованием и неуравновешенными деталями, не более 0,0025 МПа.

7.2.4 Части прибора, соприкасающиеся с водой, должны быть изготовлены из некорродируемого материала.

7.2.5 Компрессионно-фильтрационные приборы необходимо тарировать не реже одного раза в год.

7.3 Подготовка к испытанию

7.3.1 Воду и грунт, предназначенные для определения коэффициента фильтрации, выдерживают в лаборатории до выравнивания их температуры с температурой воздуха.

7.3.2 При испытании грунта ненарушенного сложения образец грунта подготавливают в соответствии с 5.3.2, предварительно смазав внутреннюю поверхность рабочего кольца 4 (см. рисунок 5) техническим вазелином.

Из остатков срезанного грунта отбирают пробы для определения влажности по ГОСТ 5180.

При заполнении кольца грунтом необходимо учитывать, в каком направлении относительно природного напластования определяют коэффициент фильтрации.

На нижнюю и верхнюю поверхности грунта накладывают фильтровальную бумагу, смоченную водой и вырезанную по внутреннему диаметру кольца.

7.3.3 Кольцо с образцом грунта устанавливают на нижний фильтр 3.

На рабочее кольцо устанавливают прокладку 5 и нижнее прижимное кольцо 6, затягивая его гайками.

Устанавливают верхний фильтр 7 на образец грунта.

Устанавливают на место крышку 8 и на нее — верхнее прижимное кольцо 9, затягивая его гайками.

В случае испытания грунта под нагрузкой устанавливают на шток 11 упор 16. На одну из шпилек основания устанавливают стойку с держателем 15 и индикатором 13.

Опускают винт арретира 10 так, чтобы при насыщении водой образец грунта не набухал.

7.3.4 Соединяют пьезометр с одним из кранов 17 в соответствии с направлением фильтрации, выбранным для проведения испытания. При исследовании фильтрации в нисходящем потоке пьезометр присоединяют к верхнему крану (в крышке прибора), а в восходящем потоке — к нижнему крану (в поддоне 2).

Все краны прибора должны быть закрыты.

Соединяют резиновым шлангом свободный кран поддона с сосудом, наполненным водой, который устанавливают не ниже верхнего конца пьезометра.

Выворачивают пробку воздушного клапана на 1—2 оборота.

Открывают кран прибора, соединенный с сосудом с водой.

Водонасыщение образца следует проводить не менее 2 сут для супесей, не менее 5 сут для суглинков; продолжительность водонасыщения глин устанавливают заданием.

При коэффициенте водонасыщения грунта более 0,98 водонасыщение допускается не проводить.

По завершении насыщения образца закрывают нижний кран, через который вода поступает из сосуда в прибор. Заливают образец грунта водой до верха крышки через верхний кран. При появлении воды из-под пробки воздушного клапана пробку заворачивают.

7.3.5 Заданное давление передают на образец ступенями.

Значения ступеней давления и время их выдерживания назначают в соответствии с ГОСТ 12248.4.

Если заданное давление равно p_{str} (соответствующее структурной прочности), то образец нагружают ступенями давления по 0,0025 МПа до начала сжатия по ГОСТ 12248.4.

7.3.6 Подготовка образцов глинистого грунта нарушенного сложения

Для подготовки образцов глинистых грунтов с заданными значениями плотности разминают грунт пестиком с резиновым наконечником до исчезновения комков крупнее 2 мм и определяют влажность грунта по ГОСТ 5180;

- массу грунта, которая в объеме кольца должна обеспечить заданное значение плотности, рассчитывают по формуле (1).

Если задано значение плотности сухого грунта ρ_d , г/см³, то массу грунта в объеме кольца рассчитывают по формуле

$$m = \rho_d(1 + w)V, \quad (7)$$

где m — масса грунта, г;

ρ_d — плотность сухого грунта, г/см³;

V — объем кольца, см³;

w — влажность грунта, дол. ед.;

- заполняют кольцо приготовленным грунтом необходимой массы. Если вручную не удастся уложить весь грунт, то применяют пресс;

- накрывают торцы образца грунта кружками влажной фильтровальной бумаги и выполняют последовательно операции по 7.3.3—7.3.5.

7.4 Проведение испытания

7.4.1 Наливают воду в пьезометр прибора и устанавливают начальный напор, соответствующий заданному градиенту напора.

Начальный напор равен разнице между уровнем воды в пьезометре и постоянным уровнем воды в приборе (уровнем слива воды).

При исследовании фильтрации в нисходящем потоке для слива профильтровавшейся через прибор воды используют кран в поддоне, а в восходящем потоке — в крышке прибора.

7.4.2 Рядом с прибором устанавливают дополнительный пьезометр с заглушенным нижним концом, предназначенный для учета количества испарившейся в процессе определения воды, и заполняют его водой.

7.4.3 Открывают кран, соединяющий пьезометр с прибором, одновременно с краном слива воды из прибора и отмечают время начала фильтрации воды.

7.4.4 Через равные промежутки времени измеряют значение снижения уровня воды в обоих пьезометрах и температуру воды с точностью до 0,5 °С.

Отсчеты по пьезометрам проводят в зависимости от скорости фильтрации. Промежутки времени отсчетов могут быть 5, 10, 15, 30 мин, 1 ч, при медленной фильтрации — два раза, в начале и в конце рабочего дня. Проводят не менее шести отсчетов. Результаты записывают в журнал.

Если уровень воды в пьезометре прибора понижается на одно деление за время, превышающее 40 с, то следует заменить пьезометр на более тонкую трубку.

7.4.5 В случае фиксации снижения уровня воды в дополнительном пьезометре, предназначенном для учета испарения воды, в опытные данные вносят поправки путем вычитания из значений снижения уровня в пьезометре прибора значений снижения уровня в дополнительном пьезометре, зафиксированных в соответствующие моменты времени.

7.4.6 После испытания определяют влажность и плотность грунта по ГОСТ 5180 .

7.5 Обработка результатов

7.5.1 По результатам испытания строят график (рисунок 6) в координатах

$$\ln\left(\frac{H_0}{H_0 - S}\right) - (Ct),$$

где H_0 — начальный напор воды в пьезометре, см;

S — снижение уровня воды в пьезометре, см;

t — время, за которое произошло снижение уровня воды на значение S , с;

C — коэффициент, вычисляемый по формуле

$$C = \frac{F_k}{F_n l_k}, \quad (8)$$

где F_k — площадь кольца, см²;

F_n — площадь сечения пьезометра, см²;

l_k — высота образца грунта, равная высоте кольца, см.

7.5.2 Диагностику полученных результатов проводят с использованием построенного графика. Опытные точки на графике должны накладываться на прямую линию, что является показателем корректности проведения испытания. В случае необходимости следует отбраковать недостоверные опытные точки и аппроксимировать оставшиеся прямой линией. Число точек для аппроксимации должно быть не менее трех, в противном случае испытание следует повторить.

7.5.3 Коэффициент фильтрации K , см/с, при температуре проведения испытания, равный угловому коэффициенту построенной прямой линии, вычисляют по формуле

$$K = \Delta \ln\left(\frac{H_0}{H_0 - S}\right) / \Delta(Ct), \quad (9)$$

где $\Delta \ln\left(\frac{H_0}{H_0 - S}\right)$ и $\Delta(Ct)$ — разница координат двух произвольных точек на построенной прямой линии.

Допускается вместо построения графика проводить расчет коэффициента фильтрации K при температуре проведения испытания по формуле (8) для всех зафиксированных значений времени снижения уровня воды в пьезометре и, если расхождение между наибольшим и наименьшим из полученных значений K не превышает 10 %, то за результат испытания K принимают среднеарифметическое полученных значений.

7.5.4 Коэффициент фильтрации K_{10} , м/сут, приведенный к условиям фильтрации при температуре 10 °С, вычисляют по формуле (4).

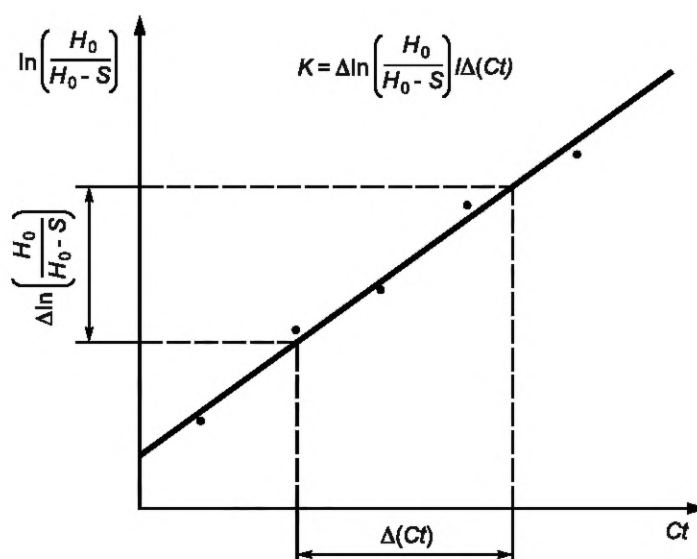


Рисунок 6 — График для определения коэффициента фильтрации глинистых грунтов

8 Определение коэффициента фильтрации песчаных грунтов, применяемых в дорожном и аэродромном строительстве

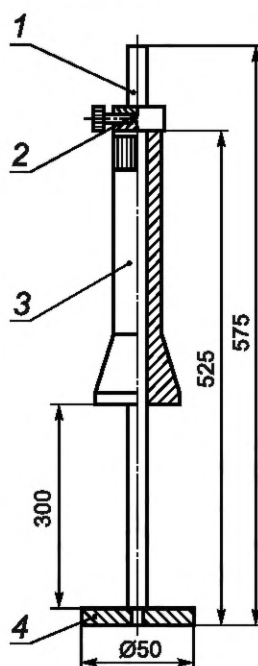
8.1 Настоящий метод распространяется на песчаные грунты, применяемые в дорожном и аэродромном строительстве для устройства дренирующих и морозозащитных слоев дорожной и аэродромной одежды, защитного слоя под балластной призмой железнодорожного пути, а также любых дополнительных слоев оснований с проектными требованиями по коэффициенту фильтрации.

Коэффициент фильтрации определяют на образцах грунта нарушенного сложения при максимальной плотности и оптимальной влажности, значения которых предварительно устанавливают по ГОСТ 22733.

8.2 Оборудование и приборы

8.2.1 В комплект оборудования для определения коэффициента фильтрации должны входить:

- фильтрационный прибор (см. рисунок 3);
- трамбовка с массой падающего груза 0,5 кг (см. рисунок 7);
- весы лабораторные с дискретностью взвешивания 0,01 г;
- термометр с погрешностью измерения не более 0,5 °С по ГОСТ 28498;
- секундомер;
- эксикатор по ГОСТ 23932;
- сито с ячейками диаметром 5 мм;
- цилиндр мерный вместимостью 100 см³ по ГОСТ 1770;
- чашка фарфоровая по ГОСТ 9147;
- емкость для воды объемом 8—10 см³;
- линейка металлическая длиной 300 мм по ГОСТ 427;
- нож из нержавеющей стали с прямым лезвием.



1 — направляющая; 2 — фиксатор; 3 — падающий груз; 4 — наковальня

Рисунок 7 — Трамбовка

8.2.2 Состав фильтрационного прибора приведен в 6.2.2.

8.3 Подготовка к испытанию

8.3.1 Грунт готовят к испытанию следующим образом:

- песок и воду, предназначенные для определения коэффициента фильтрации, выдерживают в лаборатории до выравнивания их температуры с температурой воздуха;
- предварительно высушенный до воздушно-сухого состояния песчаный грунт просеивают через сито с ячейками размером 5 мм и определяют его гигроскопическую влажность по ГОСТ 5180;
- отбирают в фарфоровую чашку пробу грунта способом квартования массой не менее 450 г;
- увлажняют с помощью мерного цилиндра отобранную пробу до оптимальной влажности и выдерживают ее в эксикаторе с водой не менее 2 ч; пески крупные и средней крупности допускается не выдерживать в эксикаторе.

8.3.2 Необходимый для увлажнения объем воды Q , см³, вычисляют по формуле

$$Q = \frac{m(w_0 - w_g)}{\rho_w(1 + w_g)}, \quad (10)$$

где m — масса пробы грунта, г;

w_0 — оптимальная влажность грунта, дол. ед.;

w_g — гигроскопическая влажность грунта, дол. ед.;

ρ_w — плотность воды, принимаемая равной 1 г/см³.

8.3.3 Из подготовленной пробы влажного грунта отбирают навеску массой m_1 для помещения в фильтрационную трубку прибора и навеску для контрольного определения фактической влажности грунта по ГОСТ 5180.

Массу навески m_1 , г, вычисляют по формуле

$$m_1 = V\rho_{d\max}(1 + w_0), \quad (11)$$

где V — объем грунта в трубке, см³;

$\rho_{d\max}$ — максимальная плотность сухого грунта, установленная по ГОСТ 22733, г/см³.

8.3.4 Трубку прибора заполняют грунтом в следующем порядке:

- съемное перфорированное дно *б* (см. рисунок 3) с латунной сеткой *5* крепят к трубке *3* и ставят ее на жесткое массивное основание.

Примечание — При испытании мелкого или пылеватого песка на дно фильтрационной трубки засыпают буферный слой песка из фракции 0,5—0,25 мм высотой 2—3 мм, смоченный водой, или дно с латунной сеткой покрывают кружком марли, смоченным водой;

- навеску влажного грунта массой m_1 делят на три порции и последовательно укладывают их в трубку, уплотняя каждую из них с помощью трамбовки, проводя по 40 ударов груза с высоты 300 мм; перед укладкой каждой порции поверхность предыдущей уплотненной порции взрыхляют ножом на глубину 1—2 мм;

- измеряют линейкой расстояние от верхнего края трубки до поверхности уплотненного грунта; измерения проводят не менее чем в трех точках; в расчет принимают среднее значение.

При высоте образца грунта *1* в трубке более 100 мм проводят дополнительное уплотнение, которое заканчивают при высоте образца (100 ± 1) мм.

Укладывают на поверхность грунта слой гравия (фракция 2—5 мм) толщиной 5—10 мм.

8.3.5 Устанавливают трубку с грунтом на подставку *7* и вместе с ней помещают в стакан *4*, который постепенно наполняют водой до верха.

Помещают стакан с трубкой в емкость для воды и заполняют ее до уровня выше слоя гравия на 10—15 мм.

После появления воды в трубке над слоем гравия доливают водой верхнюю часть трубки примерно на 1/3 ее высоты.

8.3.6 Извлекают стакан с трубкой из емкости и устанавливают его на поддон *8*. В этом случае начальный градиент напора воды в образце грунта равен 1,0.

8.4 Проведение испытания

8.4.1 Испытание проводят в соответствии с 6.4.

8.4.2 Разность между плотностью сухого грунта в трубке и максимальной плотностью, установленной по ГОСТ 22733, не должна превышать 0,02 г/см³. В противном случае испытание повторяют.

Плотность сухого грунта в трубке ρ_{dj} , г/см³, вычисляют по формуле

$$\rho_{dj} = \frac{m_1}{V_j(1 + w_j)}, \quad (12)$$

где V_j — фактический объем грунта в трубке, см³;

w_j — фактическая влажность грунта в трубке, дол. ед.

8.5 Обработка результатов

8.5.1 Результаты обрабатывают в соответствии с 6.5.

Приложение А
(рекомендуемое)

Расчетный метод определения коэффициента фильтрации глинистых грунтов

А.1 Готовят образец грунта в соответствии с 7.3.1—7.3.2, 7.3.6.

А.2 Определяют коэффициент фильтрационной консолидации образца грунта в соответствии с ГОСТ 12248.4 под заданной нагрузкой.

А.3 Коэффициент фильтрации K , см/с, при температуре проведения испытания, вычисляют по формуле

$$K = \frac{c_v \cdot \rho_w}{E}, \quad (\text{А.1})$$

где c_v — коэффициент фильтрационной консолидации, м²/сут;

ρ_w — плотность воды при температуре проведения испытания, Н/м³;

E — модуль деформации на участке от начала фильтрационной консолидации до ее завершения, Н/м².

А.4 Коэффициент фильтрации K_{10} , м/сут, приведенный к условиям фильтрации при температуре 10 °С, вычисляют по формуле (4).

Ключевые слова: грунт, скальный грунт; растворимость; степень растворимости

Редактор *В.Н. Шмельков*
Технический редактор *И.Е. Черепкова*
Корректор *О.В. Лазарева*
Компьютерная верстка *И.А. Налейкиной*

Сдано в набор 10.01.2024. Подписано в печать 26.01.2024. Формат 60×84%. Гарнитура Ариал.
Усл. печ. л. 2,32. Уч.-изд. л. 1,90.

Подготовлено на основе электронной версии, предоставленной разработчиком стандарта

Создано в единичном исполнении в ФГБУ «Институт стандартизации»
для комплектования Федерального информационного фонда стандартов,
117418 Москва, Нахимовский пр-т, д. 31, к. 2.
www.gostinfo.ru info@gostinfo.ru