
МЕЖГОСУДАРСТВЕННЫЙ СОВЕТ ПО СТАНДАРТИЗАЦИИ, МЕТРОЛОГИИ И СЕРТИФИКАЦИИ
(МГС)
INTERSTATE COUNCIL FOR STANDARDIZATION, METROLOGY AND CERTIFICATION
(ISC)

МЕЖГОСУДАРСТВЕННЫЙ
СТАНДАРТ

ГОСТ
ISO 3740—
2023

Акустика

ОПРЕДЕЛЕНИЕ УРОВНЕЙ ЗВУКОВОЙ
МОЩНОСТИ ИСТОЧНИКОВ ШУМА

Руководство по применению базовых стандартов

(ISO 3740:2019, IDT)

Издание официальное

Москва
Российский институт стандартизации
2024

Предисловие

Цели, основные принципы и общие правила проведения работ по межгосударственной стандартизации установлены ГОСТ 1.0 «Межгосударственная система стандартизации. Основные положения» и ГОСТ 1.2 «Межгосударственная система стандартизации. Стандарты межгосударственные, правила и рекомендации по межгосударственной стандартизации. Правила разработки, принятия, обновления и отмены»

Сведения о стандарте

1 ПОДГОТОВЛЕН Закрытым акционерным обществом «Научно-исследовательский центр контроля и диагностики технических систем» (ЗАО «НИЦ КД») на основе собственного перевода на русский язык англоязычной версии стандарта, указанного в пункте 5

2 ВНЕСЕН Федеральным агентством по техническому регулированию и метрологии

3 ПРИНЯТ Межгосударственным советом по стандартизации, метрологии и сертификации (протокол от 15 декабря 2023 г. № 64)

За принятие проголосовали:

Краткое наименование страны по МК (ИСО 3166) 004—97	Код страны по МК (ИСО 3166) 004—97	Сокращенное наименование национального органа по стандартизации
Армения	AM	ЗАО «Национальный орган по стандартизации и метрологии» Республики Армения
Беларусь	BY	Госстандарт Республики Беларусь
Киргизия	KG	Кыргызстандарт
Россия	RU	Росстандарт
Таджикистан	TJ	Таджикстандарт
Узбекистан	UZ	Узстандарт

4 Приказом Федерального агентства по техническому регулированию и метрологии от 28 декабря 2023 г. № 1733-ст межгосударственный стандарт ГОСТ ISO 3740—2023 введен в действие в качестве национального стандарта Российской Федерации с 1 июня 2024 г.

5 Настоящий стандарт идентичен международному стандарту ISO 3740:2019 «Акустика. Определение уровней звуковой мощности источников шума. Руководство по применению базовых стандартов» («Acoustics — Determination of sound power levels of noise sources — Guidelines for the use of basic standards», IDT).

Международный стандарт разработан Техническим комитетом по стандартизации TC 43 «Акустика» подкомитетом SC 1 «Шум» Международной организации по стандартизации (ISO)

6 ВЗАМЕН ГОСТ 31252—2004 (ИСО 3740:2000)

Информация о введении в действие (прекращении действия) настоящего стандарта и изменений к нему на территории указанных выше государств публикуется в указателях национальных стандартов, издаваемых в этих государствах, а также в сети Интернет на сайтах соответствующих национальных органов по стандартизации.

В случае пересмотра, изменения или отмены настоящего стандарта соответствующая информация будет опубликована на официальном интернет-сайте Межгосударственного совета по стандартизации, метрологии и сертификации в каталоге «Межгосударственные стандарты»

© ISO, 2019

© Оформление. ФГБУ «Институт стандартизации», 2024



В Российской Федерации настоящий стандарт не может быть полностью или частично воспроизведен, тиражирован и распространен в качестве официального издания без разрешения Федерального агентства по техническому регулированию и метрологии

Содержание

1	Область применения	1
2	Нормативные ссылки	1
3	Термины и определения	1
4	Представление шумовой характеристики через уровень звуковой мощности	6
4.1	Общие сведения	6
4.2	Основания для измерения уровня звуковой мощности	6
4.3	Основные методы измерений уровня звуковой мощности	6
4.4	Точность измерений	7
4.5	Заявление шумовой характеристики	7
5	Выбор метода измерений	7
5.1	Измеряемые и рассчитываемые величины	7
5.2	Факторы, влияющие на выбор метода измерений	8
5.3	Испытательное пространство	8
5.4	Выбор базового стандарта для измерений в камере или специальном помещении	15
5.5	Выбор базового стандарта для измерений на месте установки машины	16
5.6	Определение уровня звуковой мощности высокочастотного шума	17
Приложение А (справочное) Основные характеристики базовых стандартов на методы определения уровней звуковой мощности источников шума		18
Приложение В (справочное) Испытательные пространства		20
Приложение С (справочное) Неопределенность измерения		22
Приложение D (справочное) Примеры из практики		25
Библиография		32

Введение

Для многих пользователей машин, оборудования и других изделий снижение шума является актуальной задачей, требующей обмена акустическими данными между заинтересованными сторонами. Большая часть такой информации поступает пользователям от изготовителей, в частности через заявления шумовых характеристик источников шума. Одной из величин, на основе которых формируют шумовую характеристику, является уровень звуковой мощности, который должен быть определен в результате соответствующих измерений.

Данные измерений будут содержательными только в том случае, если они выражены через определенные акустические величины и получены в заданных условиях измерений с применением стандартизованных средств измерений.

Измерения уровня звуковой мощности источника могут быть использованы:

- в целях заявления шумовой характеристики, полученной в строго определенных условиях;
- в целях подтверждения заявленной характеристики;
- для сравнения шума, излучаемого источниками разных видов и размеров;
- для сравнения шума источника с предельными значениями, установленными на законодательном уровне или условиями договора;
- в ходе работ по снижению производимого машинами шума;
- для предсказания шума, который будет воздействовать на работников внутри и вне производственных помещений;
- для предсказания шума, воздействующего на окружающую среду.

Методы определения уровня звуковой мощности являются содержанием следующих документов (базовых стандартов):

- ISO 3741 — ISO 3747 (определение уровней звуковой мощности по результатам измерений звукового давления);
- ISO 9614-1 — ISO 9614-3 (определение уровней звуковой мощности методами акустической интенсивиметрии);
- ISO/TS 7849-1 и ISO/TS 7849-2 (определение уровней звуковой мощности по измерениям вибрации).

Настоящий стандарт является вводным для базовых стандартов, устанавливающих методы определения уровней звуковой мощности с разной точностью, характеризуемой стандартным отклонением воспроизводимости. Условия установки и нестабильность работы источника, которые также оказывают влияние на неопределенность измерения, рассматриваются только в самом общем виде. Подробные требования к условиям измерений и оценке точности измерений для семейств изделий разных видов устанавливаются в испытательных кодах по шуму, которые содержат также ссылки на применимые базовые стандарты по определению уровней звуковой мощности, а также процедуры заявления и подтверждения шумовой характеристики.

Базовые стандарты различаются по условиям применения и требованиям к обеспечению испытаний. На практике большинство измерений, в том числе в целях подтверждения соответствия требованиям законодательства, проводят с применением методов класса точности 2 без предъявления высоких требований к лабораторному оборудованию. Такие методы установлены ISO 3744, ISO 3747 и ISO 9614-2.

Чтобы помочь составителям испытательных кодов по шуму, а также изготовителям машин и оборудования в определении уровней звуковой мощности их изделий при отсутствии соответствующего испытательного кода настоящий стандарт рассматривает 12 базовых стандартов, применимых в разных практических ситуациях для источников шума разных видов с разными требованиями к испытательному пространству, средствам измерений и достижимой точности измерений.

Ряд машин и оборудования являются источником высокочастотного шума (широкополосного, узкополосного, тонального). Измерениям уровней звуковой мощности в диапазоне октавной полосы с центральной частотой 16 кГц посвящен ISO 9295, который вкратце также описан в настоящем стандарте.

Настоящий стандарт не содержит детальных описаний методов измерений, за которыми следует обращаться к базовым стандартам — ISO 3741, ISO 3743-1, ISO 3743-2, ISO 3744, ISO 3745, ISO 3746, ISO 3747, ISO 9614-1, ISO 9614-2, ISO 9614-3, ISO/TS 7849-1 и ISO/TS 7849-2, а также к испытательным кодам по шуму для разных семейств машин и оборудования.

Акустика

ОПРЕДЕЛЕНИЕ УРОВНЕЙ ЗВУКОВОЙ МОЩНОСТИ ИСТОЧНИКОВ ШУМА

Руководство по применению базовых стандартов

Acoustics. Determination of sound power levels of noise sources. Guidelines for the use of basic standards

Дата введения — 2024—06—01

1 Область применения

Настоящий стандарт устанавливает руководство по применению базовых стандартов (см. таблицы 1, 2 и 3) на методы определения уровней звуковой мощности машин, оборудования и других изделий (далее — машины) всех видов, включая выбор базового стандарта, в наибольшей степени отвечающего условиям конкретной измерительной задачи. Руководство распространяется на измерения только воздушного шума. Руководство может быть использовано при составлении испытательных кодов по шуму для машин разных видов (см. [26]), а также при необходимости проведения измерений при отсутствии соответствующего испытательного кода. Каждый такой испытательный код основывается на применении базового стандарта (или нескольких базовых стандартов) и устанавливает детализированные требования к установке и режиму работы машины в ходе измерений.

Настоящий стандарт не заменяет и не дополняет требования, установленные к конкретному методу измерений соответствующим базовым стандартом.

Примечание 1 — Для описания шумового излучения машин используют две взаимодополняющие характеристики: уровень звуковой мощности и уровень звукового давления излучения в заданных точках. Определению второй из перечисленных характеристик посвящены стандарты [20]—[25].

Примечание 2 — Базовые стандарты ISO 3741 — ISO 3747 содержат помимо методов измерений уровней звуковой мощности также методы измерения уровней звуковой энергии, которые в настоящем стандарте не рассматриваются. Уровни звуковой энергии обычно не регламентируются национальным законодательством и используются для описания только тех машин, работа которых характеризуется кратковременными излучениями шума в виде импульсов или переходных процессов (см. [26]).

2 Нормативные ссылки

В настоящем стандарте не использованы нормативные ссылки на другие стандарты.

3 Термины и определения

В настоящем стандарте применены следующие термины с соответствующими определениями.

ИСО и МЭК ведут терминологические базы данных для использования в стандартизации по следующим адресам:

- платформа онлайн-просмотра ИСО: доступна на <https://www.iso.org/obp>;
- Электропедия МЭК: доступна на <http://www.electropedia.org/>.

3.1 излучение (emission): Распространяющийся по воздуху (воздушный) акустический шум, созданный определенным источником (например, испытуемой машиной) в заданных условиях установки и режима работы.

Примечание — Шумовые характеристики машины могут войти в декларацию изготовителя, могут быть указаны на самой машине (паспортной табличке) и/или в технической документации. К основным шумовым характеристикам относят уровень звуковой мощности и уровни звукового давления излучения на рабочем месте и в других контрольных точках вблизи источника шума.

[ISO 12001:1996, 3.3 с изменением — в примечании добавлено «могут войти в декларацию изготовителя»]

3.2 звуковая мощность P (sound power): Интеграл по поверхности, охватывающей источник, от произведения звукового давления p в точке поверхности на составляющую скорости частиц среды u_n в той же точке, направленную по нормали к поверхности

Примечание 1 — Выражается в ваттах (Вт).

Примечание 2 — Данная величина равна звуковой энергии, излучаемой источником в единицу времени.

[ISO 80000-8:2007, 8-16 с изменением — добавлены примечания 1 и 2]

3.3 уровень звуковой мощности L_W (sound power level): Десятикратный десятичный логарифм отношения звуковой мощности P (3.2), к опорной звуковой мощности P_0 ($P_0 = 1$ кВт), выраженный в децибелах и вычисляемый по формуле

$$L_W = 10 \lg \frac{P^2}{P_0^2}.$$

Примечание 1 — Если уровень звуковой мощности определяют с заданной частотной коррекцией по [30] и/или в заданной полосе частот, это указывают соответствующим подстрочным индексом. Например, L_{WA} означает скорректированный по А уровень звуковой мощности.

Примечание 2 — Настоящее определение в техническом отношении соответствует ISO 80000-8:2007, 8-23.

Примечание 3 — Использование в настоящем стандарте обозначения «lg» всегда означает логарифм по основанию 10.

[ISO/TR 25417:2007, 2.9 с изменением — добавлено примечание 3]

3.4 шум механического происхождения (structure vibration generated sound): Воздушный шум, вызванный вибрацией поверхности машины в диапазоне слышимых частот.

Примечание — В [13] и [14] шум механического происхождения определяют по скорости или ускорению вибрации поверхности.

[ISO/TS 7849-1:2009, 3.1]

3.5 уровень звукового давления L_p (sound pressure level): Десятикратный десятичный логарифм отношения квадратов звукового давления p и опорного звукового давления p_0 ($p_0 = 20$ мкПа), выраженный в децибелах и вычисляемый по формуле

$$L_p = 10 \lg \frac{p^2}{p_0^2}.$$

[ISO/TR 25417:2007, 2.2 с изменением — удалены примечания 1 и 2]

3.6 эквивалентный уровень звукового давления $L_{p,T}$ (time-averaged sound pressure level): Десятикратный десятичный логарифм отношения усредненного на заданном временном интервале T (от момента времени t_1 до t_2) квадрата звукового давления p к квадрату опорного звукового давления p_0 ($p_0 = 20$ мкПа), выраженный в децибелах и вычисляемый по формуле

$$L_{p,T} = 10 \lg \left[\frac{\frac{1}{T} \int_{t_1}^{t_2} p^2(t) dt}{p_0^2} \right].$$

Примечание 1 — Обычно подстрочный индекс T в обозначении эквивалентного уровня звукового давления опускают, поскольку эквивалентный уровень звукового давления всегда определен для некоторого интервала времени.

Примечание 2 — Эквивалентный уровень звукового давления обычно получают с применением частотной характеристики A . В этом случае его обозначают $L_{pA,T}$ или сокращенно L_{pA} и называют эквивалентным уровнем звука A .

Примечание 3 — Определение изменено по сравнению с приведенным в ISO/TR 25417:2007, 2.3.

[ISO 3744:2010, 3.3]

3.7 уровень экспозиции однократного шумового процесса L_E (single event time-integrated sound pressure level): Десятикратный десятичный логарифм отношения интегрированного на заданном временном интервале T (с началом t_1 и окончанием t_2) квадрата звукового давления p отдельного шумового события (звукового импульса или переходного процесса) к опорному значению дозы шума E_0 [$E_0 = (20 \text{ мкПа})^2 \text{ с} = 4 \times 10^{-10} \text{ Па}^2 \cdot \text{с}$], выраженный в децибелах и вычисляемый по формуле

$$L_E = 10 \lg \left[\frac{\int_{t_1}^{t_2} p^2(t) dt}{E_0} \right].$$

Примечание 1 — Данная величина может быть выражена через эквивалентный уровень звукового давления по формуле $L_E = L_{p,T} + 10 \lg(T/T_0)$, где $T_0 = 1 \text{ с}$.

Примечание 2 — В случае описания звуковой иммиссии данную величину обычно называют «уровень звукового воздействия» (см. [27]).

[ISO 3744:2010, 3.4]

3.8 интенсивность звука \vec{I} (sound intensity): Величина, вычисляемая через уровень звукового давления p , Па, и колебательную скорость частицы среды в той же точке \vec{u} , м/с, по формуле

$$\vec{I} = p \cdot \vec{u}.$$

Примечание \vec{I} — и \vec{u} — векторные величины.

3.9 скорость (вибрации) v (vibratory velocity): Среднеквадратичное значение скорости вибрирующей поверхности в направлении нормали к этой поверхности.

Примечание — В [13] рассматривается величина v_A — скорость вибрации с примененной частотной характеристикой A .

[ISO 7849-1:2009, 3.3 с изменением — удалено примечание 1]

3.10 уровень скорости (вибрации) L_v (vibratory velocity level): Десятикратный десятичный логарифм отношения квадрата скорости v к квадрату опорной скорости v_0 , ($v_0 = 5 \cdot 10^{-8} \text{ м/с}$), выраженный в децибелах и вычисляемый по формуле

$$L_v = 10 \lg \frac{v^2}{v_0^2}.$$

Примечание 1 — Смысл введения опорного значения $v_0 = 5 \cdot 10^{-8}$ м/с состоит в том, что в сочетании с опорным значением звукового давления $p_0 = 2 \cdot 10^{-5}$ Па оно позволяет получить известные опорное значение интенсивности звука $I_0 = 1 \cdot 10^{-12}$ Вт/м² и характеристический импеданс воздушной среды $\rho_0 v_0 = 400$ Па · с/м.

Примечание 2 — В ISO/TS 7849-1 рассматривается величина L_{vA} — уровень скорости вибрации с коррекцией А, получаемый заменой v на v_A .

Примечание 3 — В [2] рассматриваются два опорных значения для скорости: $1 \cdot 10^{-9}$ и $5 \cdot 10^{-8}$ м/с. Второе из указанных значений предназначено для применения при описании воздушного и структурного шума и в этом качестве использовано в ISO/TS 7849-1 и ISO/TS 7849-2. Применение опорного значения $1 \cdot 10^{-9}$ м/с дает уровень скорости на 34 дБ выше получаемого при опорном значении $5 \cdot 10^{-8}$ м/с.

3.11 коэффициент излучения ε (radiation factor): Коэффициент, позволяющий связать звуковую мощность (3.2) воздушного шума, излученного вибрирующей поверхностью, с вибрацией этой поверхности.

Примечание — См. ISO/TS 7849-1:2009 (4.1).

3.12 фоновый шум (background noise): Шум от всех источников, кроме испытуемого.

Примечание — Фоновый шум может включать в себя воздушный шум, шум излучения вибрирующих поверхностей, электрический шум средств измерений.

[ISO 3744:2010, 3.15]

3.13 уровень фонового шума (background noise level): Уровень звукового давления (3.5), измеренный при неработающем испытуемом источнике шума.

Примечание — Выражают в децибелах (дБ).

3.14 уровень скорости наведенной вибрации (extraneous vibratory velocity level): Уровень скорости вибрации (3.10) от всех источников, кроме испытуемого.

Примечание — Наведенная вибрация может быть связана, например, с работой сопряженных узлов машинного агрегата.

[ISO 7849-1:2009, 3.9]

3.15 коррекция на фоновый шум K_1 (background noise correction): Поправка к усредненному (методом энергетического суммирования) по точкам измерений (местам установки микрофонов) на измерительной поверхности эквивалентному уровню звукового давления (3.6), вносимая для учета влияния фонового шума (3.12).

Примечание 1 — Выражают в децибелах (дБ).

Примечание 2 — Коррекция на фоновый шум зависит от частоты. При измерениях в полосе частот коррекцию на фоновый шум обозначают K_{1f} , где f — центральная (среднегеометрическая) частота полосы. При измерениях в широкой полосе с коррекцией по частотной характеристике А коррекцию на фоновый шум обозначают K_{1A} .

[ISO 3744:2010, 3.16]

3.16 коррекция на свойства испытательного пространства K_2 (environmental correction): Поправка к усредненному (методом энергетического суммирования) по точкам измерений (местам установки микрофонов) на измерительной поверхности эквивалентному уровню звукового давления (3.6), вносимая для учета влияния отраженного и поглощенного звука.

Примечание 1 — Выражают в децибелах (дБ).

Примечание 2 — Коррекция на свойства испытательного пространства зависит от частоты. При измерениях в полосе частот коррекцию на свойства испытательного пространства обозначают K_{2f} , где f — центральная (среднегеометрическая) частота полосы. При измерениях в широкой полосе с коррекцией по частотной характеристике А коррекцию на свойства испытательного пространства обозначают K_{2A} .

Примечание 3 — В общем случае коррекция на свойства испытательного пространства зависит от площади S измерительной поверхности. Как правило, с увеличением S коррекция на свойства испытательного пространства увеличивается.

[ISO 3744:2010, 3.17]

3.17 систематическое отклонение Δ_{sy} (systematic deviation): Статистическая характеристика, определяющая систематическое расхождение результатов измерений уровней звуковой мощности (3.3), полученных с применением разных базовых стандартов.

Примечание 1 — Систематическое отклонение в базовых стандартах не рассматривается.

Примечание 2 — Систематическое отклонение $\Delta_{sy,pl}$ результатов измерений уровней звуковой мощности с использованием звуковой интенсиметрии, $L_{W,i}$, от полученных по измерениям звукового давления в свободном поле, $L_{W,p}$, $\Delta_{sy,pl} = L_{W,p} - L_{W,i}$, называют погрешностью ближнего поля.

Примечание 3 — Систематическое отклонение может быть, в частности, следствием применения разных коррекций на свойства испытательного пространства, определенных в соответствии с процедурами соответствующих базовых стандартов.

3.18 индекс фонового шума ΔL_p (background noise index): Выраженная в децибелах разность между *уровнем звукового давления* (3.5) при работающем испытуемом источнике и *уровнем фонового шума* (3.13) в одной и той же точке на измерительной поверхности.

3.19 индекс динамической способности L_d (dynamic capability index): Величина, вычисляемая через показатель давления — остаточной интенсивности звука δ_{pl_0} , дБ, и систематическую погрешность K , дБ, по формуле

$$L_d = \delta_{pl_0} - K.$$

Примечание 1 — Выражают в децибелах (дБ).

Примечание 2 — Индекс динамической способности характеризует возможность интенсиметрической системы подавлять нежелательный фоновый шум. Его используют для проверки достижения желаемой точности, принимая значение $K = 10$ для классов точности 1 и 2 и $K = 7$ для класса точности 3.

3.20 стандартное отклонение воспроизводимости (метода) σ_{R0} (standard deviation of reproducibility of the method): Выборочное стандартное отклонение распределения *уровня звуковой мощности* источника (3.2), полученное по измерениям в условиях варьирования всех влияющих факторов неопределенности измерения, за исключением нестабильности работы источника.

Примечание — Определяют по результатам межлабораторных испытаний для стабильного источника шума. Поскольку данная величина не включает в себя σ_{omc} и Δ_{sy} , ее нельзя рассматривать в качестве оценки стандартной неопределенности измерения уровня звуковой мощности.

3.21 стандартное отклонение вследствие варибельности условий установки и нестабильности работы (источника шума) σ_{omc} (standard deviation due to operating and mounting conditions of the sound source): Выборочное стандартное отклонение, полученное в результате повторных измерений с применением заданного метода измерений и максимальной фиксацией всех источников варибельности (одно испытательное пространство, одна испытательная лаборатория, одно средство измерений), за исключением условий установки и стабильности работы источника шума.

3.22 общее стандартное отклонение σ_{tot} (total standard deviation): Величина, рассчитываемая через *стандартное отклонение воспроизводимости* (3.20) и *стандартное отклонение вследствие варибельности условий установки и нестабильности работы* (3.21) по формуле

$$\sigma_{tot} = \sqrt{\sigma_{R0}^2 + \sigma_{omc}^2}.$$

3.23 класс точности (accuracy grade): Цифровой показатель, принимающий одно из трех возможных значений (1, 2 или 3) для описания точности метода измерений *уровня звуковой мощности* (3.3) в зависимости от обеспечиваемого им *стандартного отклонения воспроизводимости* σ_{R0} (3.20).

Примечание 1 — Как правило, чем выше класс точности, тем выше затраты на проведение измерений.

Примечание 2 — Определяется по верхней границе возможных значений σ_{R0} .

Примечание 3 — Поскольку σ_{R0} не включает в себя σ_{omc} и Δ_{sy} , знание класса точности метода в общем случае не позволяет сделать заключение относительно неопределенности измерения.

3.24 расширенная неопределенность U (expanded measurement uncertainty): Статистическая характеристика, определяющая интервал, в котором с заданной вероятностью могут находиться возможные значения измеряемой величины.

4 Представление шумовой характеристики через уровень звуковой мощности

4.1 Общие сведения

Уровень звуковой мощности характеризует средний по времени поток акустической энергии, распространяемый от источника в воздушную среду, для данных условий установки и режима работы машины и описывает собственное свойство источника в отношении производимого шума, не зависящее от особенностей его применения. Часто шумовую характеристику источника определяют через уровень звуковой мощности с коррекцией по частотной характеристике А (корректированный по А уровень звуковой мощности) L_{WA} .

4.2 Основания для измерения уровня звуковой мощности

Шумовая характеристика в виде уровня звуковой мощности может представлять особый интерес в случаях, когда:

- законодательство требует заявлять шумовую характеристику машины в данном виде;
- покупатель машины намерен выполнить на основе данной характеристики расчеты воздействия шума на работников, в том числе для оценки в соответствии с требованиями законодательства возможного риска для здоровья работников;
- покупатель машины желает сравнить ее по акустическим характеристикам с другими аналогичными машинами, имеющимися на рынке;
- соответствующий документ требует контролировать уровень шума машины безотносительно условий ее применения.

4.3 Основные методы измерений уровня звуковой мощности

Определение уровня звуковой мощности источника может быть основано на измерениях таких величин, как звуковое давление, интенсивность звука или скорость вибрации излучающей шум поверхности. В зависимости от измеряемой величины и способов ее измерения различают методы измерений уровня звуковой мощности, включающие в себя:

- оценку энергетически усредненного по поверхности звукового давления в среде с многочисленными отражениями звуковых волн (ISO 3741, ISO 3743-1, ISO 3743-2);
- сравнение уровней звукового давления в октавных полосах частот для испытуемого и образцового источников шума (ISO 3747);
- оценку потока звуковой энергии по непосредственным измерениям интенсивности звука вблизи источника (ISO 9614-1, ISO 9614-2, ISO 9614-3) или по оценке интенсивности по измерениям квадрата звукового давления в условиях, приближенных к условиям свободного звукового поля (ISO 3744, ISO 3745, ISO 3746);
- оценку потока звуковой энергии от вибрирующей поверхности конструкции машины по измерениям скорости вибрации на этой поверхности (ISO/TS 7849-1, ISO/TS 7849-2).

Микрофоны, используемые для измерений звукового давления в заданных точках вокруг испытуемого источника, воспринимают суммарное воздействие звуковых волн, излучаемых как рассматриваемым источником, так и сторонними источниками, включая волны, отраженные от стен, потолка, пола и предметов, находящихся в испытательном пространстве. Это диктует необходимость применения соответствующих коррекций на фоновый шум K_1 и на свойства испытательного пространства K_2 . Практические применения коррекций при измерениях по ISO 3744 и ISO 3746 рассмотрены в приложении D.

По сравнению с измерениями звукового давления измерения интенсивности звука менее чувствительны к стационарному фоновому шуму и условиям испытательного пространства. Если интенсивность фонового шума изменяется циклически, то необходимо выбрать более длительное время интегрирования в каждой точке измерений. В принципе, данный метод обеспечивает измерение звуковой мощности от всех источников звука, находящихся внутри замкнутой измерительной поверхности, в то время как источники вне этой поверхности (включая мнимые, соответствующие отражениям звука от препятствий на пути его распространения) на результаты измерения влияния не оказывают.

Влияние на результаты измерений оказывают также атмосферные условия. Так, измерения уровня звуковой мощности, выполненные на большой высоте, дадут заниженную оценку измеряемой величины, если сравнивать их с измерениями на уровне моря. Поэтому рассматриваемые ме-

тоды измерений, за исключением установленных ISO 9614-1 и ISO 9614-2, предусматривают коррекцию на атмосферные условия, если они отличаются от нормальных условий измерений. Измерения по ISO/TS 7849-1 и ISO/TS 7849-2 проводят только в нормальных условиях измерений.

4.4 Точность измерений

Результаты измерений уровня звукового давления, выполненные разными методами, включают в себя случайные и систематические погрешности. Все базовые стандарты включают в себя анализ неопределенности измерения, за исключением систематических отклонений, связанных с применяемым методом измерений.

Выполнение повторных измерений для одного и того же источника шума с применением заданного метода измерений позволяет оценить возможный разброс результатов измерений, который обусловлен:

- отклонением от некоторых фиксированных (идеальных) условий измерений и заданных соотношений между физическими величинами (оценивается через σ_{R0});
- отклонениями в условиях установки и задании режима работы машины (например, по сравнению с заданными в соответствующем испытательном коде по шуму) (оценивается через σ_{omc}).

Рассматриваемые базовые стандарты устанавливают методы измерений уровней звуковой мощности трех классов точности (см. 3.23):

- класс точности 1 (точный метод);
- класс точности 2 (технический метод);
- класс точности 3 (ориентировочный метод).

Разным классам точности соответствует разная трудоемкость измерений (например, в части создания требуемых условий испытательного пространства или исключения влияния фонового шума).

Положения законодательства или договорные обязательства могут потребовать проведения измерений с заданной точностью. Однако в большинстве случаев достаточной можно считать точность, обеспечиваемую техническими методами.

Как правило, значение уровня звуковой мощности, полученное в результате измерений, должно сопровождаться оценкой неопределенности измерения, которую обычно выражают в виде расширенной неопределенности U . Анализ неопределенности измерения, выполненного в соответствии с одним из рассматриваемых в настоящем стандарте методов, приведен в приложении С.

4.5 Заявление шумовой характеристики

Изготовитель машины указывает ее шумовую характеристику, состоящую из значения уровня звуковой мощности, полученного с применением метода измерений по одному из базовых стандартов, и неопределенности измерения, как предписано соответствующим испытательным кодом по шуму. Формат представления шумовой характеристики, процедуры ее заявления и подтверждения рассматриваются в ISO 4871.

5 Выбор метода измерений

5.1 Измеряемые и рассчитываемые величины

Сводка характерных особенностей методов измерений уровня звуковой мощности с коррекцией по частотной характеристике А или в полосах частот, установленных базовыми стандартами, приведена в таблицах 1, 2 и 3. В этих таблицах рассмотрены соответственно методы определения уровней звуковой мощности по измерениям уровней звукового давления (ISO 3741 — ISO 3747), интенсивности звука (ISO 9614-1 — ISO 9614-3) и скорости вибрации (ISO/TS 7849-1 и ISO/TS 7849-2). Методы, описанные в двух последних документах, распространяются только на измерения шума механического происхождения и не учитывают шум другой природы, например аэродинамический. Поэтому их обычно применяют в ситуациях, когда использование других методов по той или иной причине затруднено, или на стадии проектирования машины.

При измерениях уровня звуковой мощности могут быть применены разные временные и частотные коррекции (включая измерения в полосах частот), а также усреднение на заданном интервале времени. Наиболее часто применяют коррекцию по частотной характеристике А.

Требования к условиям измерений, устанавливаемые базовыми стандартами, рассмотрены в приложении А.

5.2 Факторы, влияющие на выбор метода измерений

При выборе базового стандарта, в наибольшей степени подходящего для конкретной измерительной задачи, принимают во внимание ряд факторов, как показано на рисунке 1.

В дополнение к ним учитывают:

- наличие соответствующего испытательного кода по шуму или измерительных процедур со ссылками на один или несколько базовых стандартов;
- мощность излучения, подлежащую оценке (общую мощность или только ту ее часть, что обусловлена вибрацией поверхности машины);
- требуемые преобразования мощности излучения (диапазон частот измерений, частотные коррекции или полосовую фильтрацию);
- желаемый класс точности измерений;
- возможность проведения измерений в том или ином испытательном пространстве (на месте установки машины, в свободном звуковом поле, в лабораторной камере или специальном помещении, в котором созданы условия свободного или реверберационного звукового поля) с учетом размеров и транспортабельности источника шума, а также необходимости подведения к нему соответствующих коммуникаций для обеспечения заданного режима работы;
- уровень фонового шума;
- характер шума, производимого источником (широкополосный, узкополосный или тональный; стационарный, нестационарный или импульсный);
- наличие соответствующих средств измерений (шумомеров, систем измерения интенсивности звука);
- необходимость определения дополнительных акустических характеристик источника шума (показателя направленности, циклограммы и т. п.).

В отличие от детального описания особенностей методов измерений, приведенного в таблицах 1—3, в приложении А дана сводка основных характеристик этих методов, включая класс точности, требования к испытательному пространству, допустимые размеры источника шума, возможный характер шума источника и величины, подлежащие измерению.

Примечание 1 — Предпочтительным методом измерений в целях заявления шумовой характеристики машины является технический (класс точности 2).

Примечание 2 — Все стандарты в рамках одного класса точности предполагают близкие значения неопределенности измерений без учета систематических отклонений.

5.3 Испытательное пространство

Испытательные пространства, соответствующие разным методам измерений, рассмотрены в приложении В.

Основной отличительной особенностью разных испытательных пространств является наличие или отсутствие требования к проведению измерений в условиях акустической камеры или по крайней мере специально подготовленного помещения. Если такое требование отсутствует, то измерения проводят на месте установки машины предпочтительно с применением ISO 3744, ISO 3746, ISO 3747 или ISO 9614-2. ISO/TS 7849-1 или ISO/TS 7849-2 применяют только тогда, когда требуется оценить звуковую мощность источника без учета шума аэродинамического происхождения.

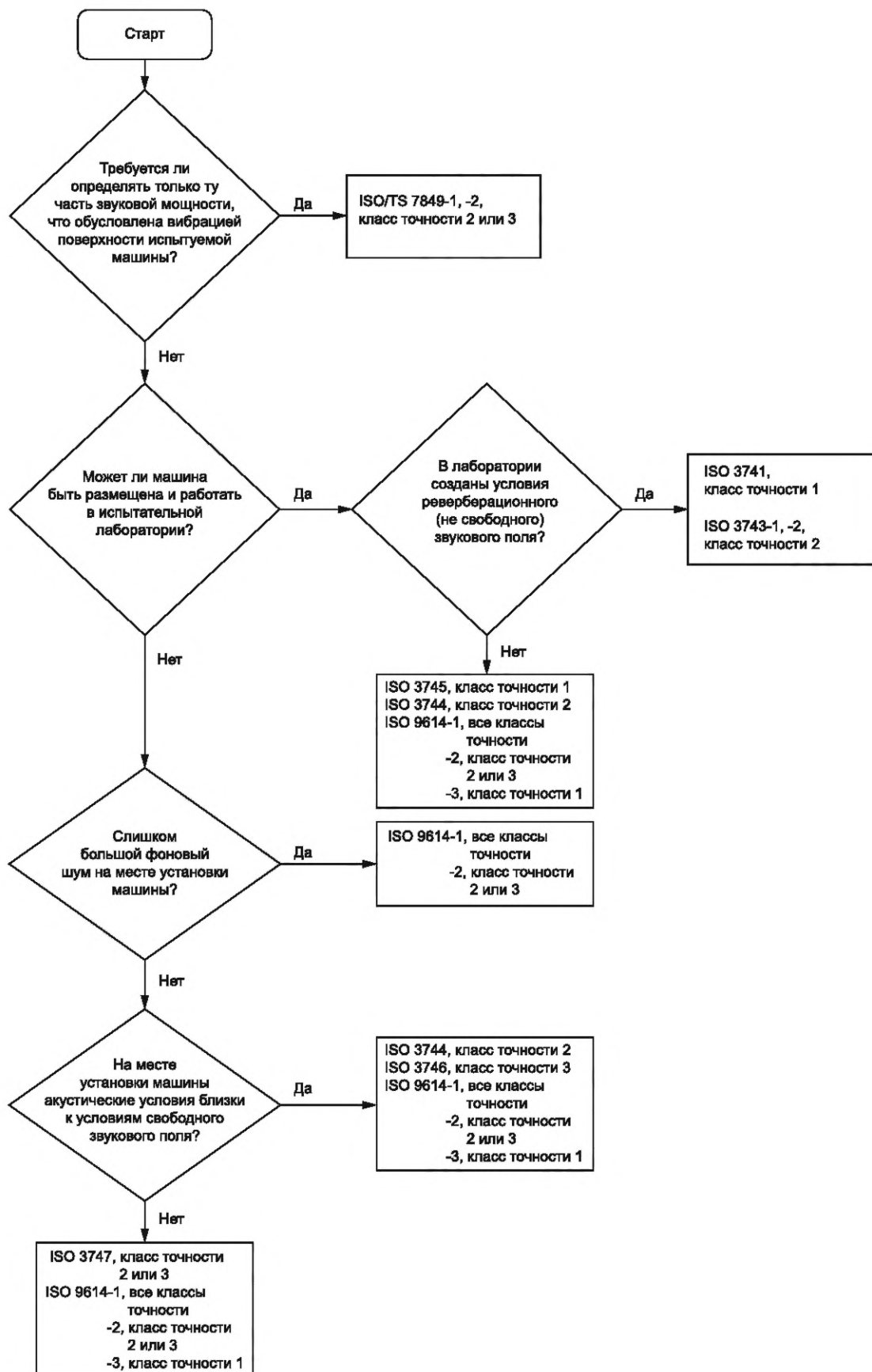


Рисунок 1 — Блок-схема процедуры выбора базового стандарта

Таблица 1 — Обзор базовых стандартов на методы определения уровня звуковой мощности по измерениям звукового давления

Критерий применимости метода	ISO 3741	ISO 3743-1	ISO 3743-2	ISO 3744	ISO 3745	ISO 3746	ISO 3747
Класс точности	Точный	Технический	Технический	Технический	Точный	Ориентировочный	Технический или ориентировочный
Испытательное пространство	Реверберационная камера	Помещение с жесткими стенами	Специальное реверберационное помещение	Свободное звуковое поле над звукоотражающей плоскостью	Заглушенная или полузаглушенная камера	На месте установки над звукоотражающей плоскостью	Существенно реверберационное поле над звукоотражающей плоскостью
Требования к испытательному пространству	Подлежит проверке пригодности	Объем помещения более 40 м ³ и более чем в 40 раз превышает объем оглаивающего параллелепипеда. Коэффициент звукопоглощения не более 0,20	Объем помещения от 70 до 300 м ³	$K_{2,A} \leq 4$ дБ	Подлежит проверке пригодности	$K_{2,A} \leq 7$ дБ	Подлежит проверке пригодности
Объем испытуемой машины	Желательно менее 2 % объема камеры	Желательно менее 1 % объема помещения	Желательно менее 1 % объема помещения	Ограничен только объемом испытательного пространства	Характеристический размер менее половины радиуса	Ограничен только объемом испытательного пространства	Ограничен только объемом испытательного пространства
Характер звука источника шума	Стационарный; широкополосный, узкополосный или тональный	Любой, кроме изолированных шумовых событий	Любой, кроме изолированных шумовых событий	Любой	Любой	Любой	Стационарный; широкополосный, узкополосный или тональный

Продолжение таблицы 1

Критерий применимости метода	ISO 3741	ISO 3743-1	ISO 3743-2	ISO 3744	ISO 3745	ISO 3746	ISO 3747
Диапазон частот измерений	Третьоктавные полосы с центральными частотами от 100 до 10 000 Гц	Октавные полосы с центральными частотами от 125 до 8000 Гц	Октавные полосы с центральными частотами от 125 до 8000 Гц	Третьоктавные полосы с центральными частотами от 100 до 10 000 Гц	Третьоктавные полосы с центральными частотами от 100 до 10 000 Гц	Октавные полосы с центральными частотами от 125 до 8000 Гц	Октавные полосы с центральными частотами от 125 до 8000 Гц
Фоновый шум	$\Delta L_p \geq 10$ дБ	$\Delta L_p \geq 6$ дБ	$\Delta L_p \geq 4$ дБ	$\Delta L_p \geq 6$ дБ	$\Delta L_p \geq 10$ дБ	$\Delta L_p \geq 3$ дБ	$\Delta L_p \geq 6$ дБ
Средства измерений	Класс 1	Класс 1	Класс 1	Класс 1	Класс 1	Класс 1	Класс 1
Преобразования мощности излучения	Коррекция по А, фильтрация в третьоктавных и октавных полосах	Коррекция по А, фильтрация в октавных полосах	Коррекция по А, фильтрация в октавных полосах	Коррекция по А, фильтрация в третьоктавных и октавных полосах	Коррекция по А, фильтрация в третьоктавных и октавных полосах	Коррекция по А	Коррекция по А после измерений в октавных полосах
Стандартное отклонение восприимчивости	Не более 0,5 дБ для скорректированного по А уровня звуковой мощности	Не более 1,5 дБ для скорректированного по А уровня звуковой мощности	Не более 2 дБ для скорректированного по А уровня звуковой мощности	Не более 1,5 дБ для скорректированного по А уровня звуковой мощности	Не более 0,5 дБ для скорректированного по А уровня звуковой мощности	Не более 3 дБ при отсутствии значительных тонов	В зависимости от показателя реверберационности поля от не более 1,5 дБ до не более 4 дБ для скорректированного по А уровня звуковой мощности

Критерий применимости метода	ISO 3741	ISO 3743-1	ISO 3743-2	ISO 3744	ISO 3745	ISO 3746	ISO 3747
Измеряемые величины	Уровни звукового давления, эквивалентные уровни звукового давления, уровни экспозиции шумового процесса в третьоктавных полосах в заданных точках или по заданным траекториям, измеренные прямым методом или методом сравнения	Уровни звукового давления, эквивалентные уровни звукового давления, уровни экспозиции шумового процесса с коррекцией по А или в полосах частот в заданных точках или по заданным траекториям	1. Эквивалентные уровни звукового давления, уровни экспозиции шумового процесса в заданных точках или по заданным траекториям. 2. Уровни звукового давления в октавных полосах частот и скорректированные по А (расчет по полосам частот) при использовании метода сравнения	Уровни звукового давления, эквивалентные уровни звукового давления, уровни экспозиции шумового процесса, скорректированные по А или в полосах частот в заданных точках или по заданным траекториям	Уровни звукового давления в третьоктавных полосах частот в заданных точках или по заданным траекториям	Уровни звука А, эквивалентные уровни звукового давления, уровни экспозиции шумового процесса в заданных точках или по заданным траекториям	Уровни звукового давления, эквивалентные уровни звукового давления, уровни экспозиции шумового процесса, в полосах частот в заданных точках
Рассчитываемые величины	Уровни мощности шума в третьоктавных полосах и скорректированные по А (с расчетом по полосам частот)	Уровни мощности шума в третьоктавных полосах и скорректированные по А (с расчетом по полосам частот)	Уровни звуковой мощности: - скорректированные по А (прямой метод измерений); - в октавных полосах частот или скорректированные по А (с расчетом по полосам частот) (метод сравнения)	Уровни мощности шума в полосах частот и скорректированные по А	Уровни мощности шума в октавных полосах и скорректированные по А (с расчетом по полосам частот)	Корректированные по А уровни мощности шума	Уровни мощности шума в октавных полосах и скорректированные по А (с расчетом по полосам частот)

Таблица 2 — Обзор базовых стандартов на методы определения уровня звуковой мощности по измерениям интенсивности звука

Критерий применимости метода	ISO 9614-1	ISO 9614-2	ISO 9614-3
Класс точности	Точный, технический или ориентировочный в зависимости от результатов дополнительных испытаний	Технический или ориентировочный в зависимости от результатов дополнительных испытаний	Точный в зависимости от результатов дополнительных испытаний
Испытательное пространство	Любое, удовлетворяющее требованию к применимости измерительного оборудования	Любое, удовлетворяющее требованию к применимости измерительного оборудования	Любое, удовлетворяющее требованию к применимости измерительного оборудования
Требования к испытательному пространству	Специальные требования в отношении: - шума сторонних источников; - ветра, потоков газа, температуры воздуха	Специальные требования в отношении: - шума сторонних источников; - ветра, потоков газа, температуры воздуха	Специальные требования в отношении: - шума сторонних источников; - ветра, потоков газа, температуры воздуха
Объем испытуемой машины	Без ограничений	Без ограничений	Без ограничений
Характер звука источника шума	Стационарный (широкополосный, узкополосный или тональный)	Стационарный (широкополосный, узкополосный или тональный)	Стационарный (широкополосный, узкополосный или тональный)
Диапазон частот измерений	Третьоктавные полосы с центральными частотами от 50 Гц до 6,3 кГц	Третьоктавные полосы с центральными частотами от 50 Гц до 6,3 кГц	Третьоктавные полосы с центральными частотами от 50 Гц до 6,3 кГц
Фоновый шум (в отношении интенсивности сторонних источников)	По уровню: зависит от индекса динамической способности интенсивметрической системы (обычно $\Delta L \geq 10$ дБ). По изменчивости: заданные требования к показателю поля	По уровню: зависит от индекса динамической способности интенсивметрической системы (обычно $\Delta L \geq 10$ дБ). По изменчивости: заданные требования к повторяемости	По уровню: должен быть максимально снижен По изменчивости: заданные требования к повторяемости
Средства измерений (интенсиметрическая система)	Класс 1 для классов точности 1 и 2, класс 2 для класса точности 3	Класс 1 для классов точности 1 и 2, класс 2 для класса точности 3	Класс 1
Преобразования мощности излучения	Коррекция по А, фильтрация в третьоктавных и октавных полосах	Коррекция по А, фильтрация в третьоктавных и октавных полосах	Коррекция по А, фильтрация в третьоктавных и октавных полосах
Стандартное отклонение воспроизводимости	Не более 1 дБ для скорректированного по А уровня звуковой мощности	Не более 1 дБ для скорректированного по А уровня звуковой мощности	Не более 1 дБ для скорректированного по А уровня звуковой мощности
Измеряемые величины	Уровни интенсивности звука и звукового давления на измерительной поверхности	Уровни интенсивности звука и звукового давления на измерительной поверхности	Уровни интенсивности звука и звукового давления на измерительной поверхности

Окончание таблицы 2

Критерий применимости метода	ISO 9614-1	ISO 9614-2	ISO 9614-3
Рассчитываемые величины	Уровни звуковой мощности и показатели звукового поля (в том числе с частотной коррекцией, в октавных или третьоктавных полосах)	Уровни звуковой мощности и показатели звукового поля (в том числе с частотной коррекцией, в октавных или третьоктавных полосах)	Уровни звуковой мощности (в том числе с частотной коррекцией, в октавных или третьоктавных полосах)

Таблица 3 — Обзор базовых стандартов на методы

Критерий применимости метода	ISO/TS 7849-1	ISO/TS 7849-2
Класс точности	Ориентировочный	Технический
Испытательное пространство	Любое на месте установки машины	Любое на месте установки машины
Требования к испытательному пространству	Должны быть выявлены источники наведенной вибрации и при необходимости выполнена оценка ее корреляции с измеряемой вибрацией поверхности машины (или сопоставление спектров)	Должны быть выявлены источники наведенной вибрации и при необходимости выполнена оценка ее корреляции с измеряемой вибрацией поверхности машины (или сопоставление спектров)
Объем испытуемой машины	Без ограничений	Без ограничений
Характер звука источника шума	Любой с незначительным вкладом аэродинамического шума	Любой с незначительным вкладом аэродинамического шума
Диапазон частот измерений	Ограничен только характеристиками применяемого акселерометра	Ограничен только характеристиками применяемого акселерометра
Фоновый шум (в отношении скорости вибрации сторонних источников)	Разность между скорректированными по А уровнями скорости собственной вибрации источника и наведенной вибрации более 3 дБ	Разность между скорректированными по А уровнями скорости собственной вибрации источника и наведенной вибрации более 3 дБ, предпочтительно более 15 дБ
Средства измерений	Заданные требования к преобразователям и бесконтактным датчикам вибрации	Заданные требования к преобразователям и бесконтактным датчикам вибрации
Преобразования мощности излучения	Коррекция по А	Коррекция по А, фильтрация в полосах частот
Стандартное отклонение воспроизводимости	Не более 3 дБ для скорректированного по А уровня звуковой мощности	Не более 1,5 дБ для скорректированного по А уровня звуковой мощности, для октавных полос: от не более 3 дБ для полосы 100 Гц до не более 0,5 дБ для полосы 8000 Гц
Измеряемые величины	Корректированные по А уровни скорости вибрации, нормальной к вибрирующей поверхности	Корректированные по А и в полосах частот уровни скорости вибрации, нормальной к вибрирующей поверхности
Коэффициент излучения	Принят равным единице во всем диапазоне частот измерений (дает верхнюю границу определяемого уровня звуковой мощности)	Используют данные определения коэффициента излучения для испытуемой машины
Рассчитываемые величины	Корректированные по А уровни звуковой мощности	Уровни звуковой мощности в полосах частот и рассчитанный по ним скорректированный по А уровень звуковой мощности

При составлении испытательного кода по шуму или при необходимости проведения измерений для одной отдельной машины вначале определяют место, где могут быть проведены измерения, исходя из возможностей ее установки и практических соображений. Если машина допускает транспортирование в помещение испытательной лаборатории или на специальную площадку для измерений, то уровень звуковой мощности может быть определен с большей точностью. Если это невозможно, то измерения проводят на месте установки машины.

5.4 Выбор базового стандарта для измерений в камере или специальном помещении

5.4.1 Общие положения

Определение уровня звуковой мощности источника воздушного шума требует измерения акустических характеристик звукового поля и применения известных соотношений между акустическими величинами. Для этого измерения должны быть проведены в строго контролируемых акустических условиях. Такие условия обычно могут быть реализованы в испытательных лабораториях. Оптимальными для измерений акустическими условиями будут:

- условия реверберационного поля (ISO 3741, ISO 3743-1 или ISO 3743-2);
- условия невозмущенного распространения звука от испытуемого источника до точки измерений.

Такие условия обеспечиваются согласно ISO 3745 и ISO 3744, устанавливающим методы измерений соответственно в свободном звуковом поле и в свободном звуковом поле над звукоотражающей плоскостью.

Примечание — Интенсиметрические методы измерений по ISO 9614-1, ISO 9614-2 и ISO 9614-3 обладают тем преимуществом, что позволяют избавиться от нежелательного влияния отражений звука и фонового шума, создавая тем самым условия, аналогичные условиям свободного звукового поля.

5.4.2 Акустические требования к звуковому полю в лабораторных камерах и специальных помещениях

Руководства по проектированию лабораторных камер и специальных испытательных помещений, а также по проверке соответствия полученного испытательного пространства установленным требованиям приведены:

- в ISO 3741:2010 (приложения A, C и D) для реверберационных камер;
- ISO 3743-1:2010 (4.3) для помещений с жесткими стенами и ISO 3743-2:2018 (приложение B) для специальных реверберационных помещений;
- ISO 3744:2010 (приложение A) для полузаглушенных камер (особенно тех, для которых K_{2A} менее 4 дБ);
- ISO 3745:2012 (приложения A и B) для заглушенных и полузаглушенных камер.

5.4.3 Требования к фоновому шуму

Наличие фонового шума в точке измерений является важным фактором, определяющим возможность применения того или иного метода измерений. Это в большей степени относится к методам на основе измерений уровня звукового давления, но должно учитываться также при измерениях интенсивности звука. Во всех случаях желательно, чтобы фоновый шум был стационарным. Условия лабораторных камер и специальных испытательных помещений позволяют гораздо проще обеспечить малый уровень фонового шума по сравнению с измерениями на месте установки машины. Однако существует ряд машин (гидравлические насосы, компрессоры и пр.), для которых определение уровня звуковой мощности существенно осложняется наличием звука, излучаемого трубопроводной обвязкой и представляющего собой, по сути, фоновый шум.

ISO 3741 и ISO 3745 содержат требования, чтобы разность уровней звуковой мощности для испытуемой машины и фонового шума составляла не менее:

- 6 дБ в третьоктавных полосах с центральными частотами 200 Гц и ниже и 6300 Гц и выше;
- 10 дБ в третьоктавных полосах с центральными частотами от 250 до 5000 Гц.

Согласно ISO 3743-1 эта разность для октавных полос должна быть не менее 6 дБ (предпочтительно более 15 дБ).

Согласно ISO 3743-2 эта разность в полосах частот и во всем диапазоне частот при использовании коррекции A должна быть не менее 4 дБ (предпочтительно более 10 дБ).

Требования к фоновому шуму в стандартах серии ISO 9614 зависят от индекса динамической способности интенсиметрической системы, который должен удовлетворять реальным условиям звукового поля. В случае когда фоновый шум стационарен, надежные результаты могут быть получены, даже если фоновый шум превышает собственный шум испытуемой машины.

5.5 Выбор базового стандарта для измерений на месте установки машины

5.5.1 Общие положения

Уровень звуковой мощности машины может быть также определен в результате измерений на месте ее нахождения и функционирования. В отличие от измерений в акустических камерах и специально подготовленных помещениях при измерениях на месте установки машины изначально отсутствует информация об испытательном пространстве. Такая информация должна быть получена во время измерений. Особенности применения базовых стандартов на методы измерений на месте установки машины являются:

- повышенные затраты на проведение измерений ввиду необходимости определения коррекций на свойства испытательного пространства для достижения хороших приближений условиям свободного звукового поля над звукоотражающей плоскостью, например, при использовании ISO 3744 или ISO 3746;
- возможность некоторого завышения уровня звуковой мощности, полученного по ISO 3744 или ISO 3746, по сравнению с результатами измерений интенсивметрическими методами, если в качестве измерительной поверхности использовать поверхность параллелепипеда;
- возможность уменьшить затраты на проведение измерений, если для определения уровней звукового давления в существенно реверберационном звуковом поле использовать метод сравнения по ISO 3747 с применением образцового источника шума;
- возможность применять методы интенсивметрии по стандартам серии ISO 9614 только при постоянстве (стационарности) фонового шума на всем периоде измерений;
- возможность определения только части звуковой мощности излучения, оцениваемой по измерениям вибрации поверхности машины согласно ISO/TS 7849-1 или ISO/TS 7849-2.

Блок-схема процедуры выбора базового стандарта для измерений уровня звуковой мощности на месте установки машины приведена на рисунке 2.

Примечание 1 — На блок-схеме не указаны методы класса точности 1, поскольку их применение на месте установки машины маловероятно. Оно может быть оправданным (в зависимости от значений требуемых коррекций на фоновый шум и свойства испытательного пространства) только в особых случаях, например при необходимости подтвердить заявленную шумовую характеристику машины с использованием ISO 9614-3.

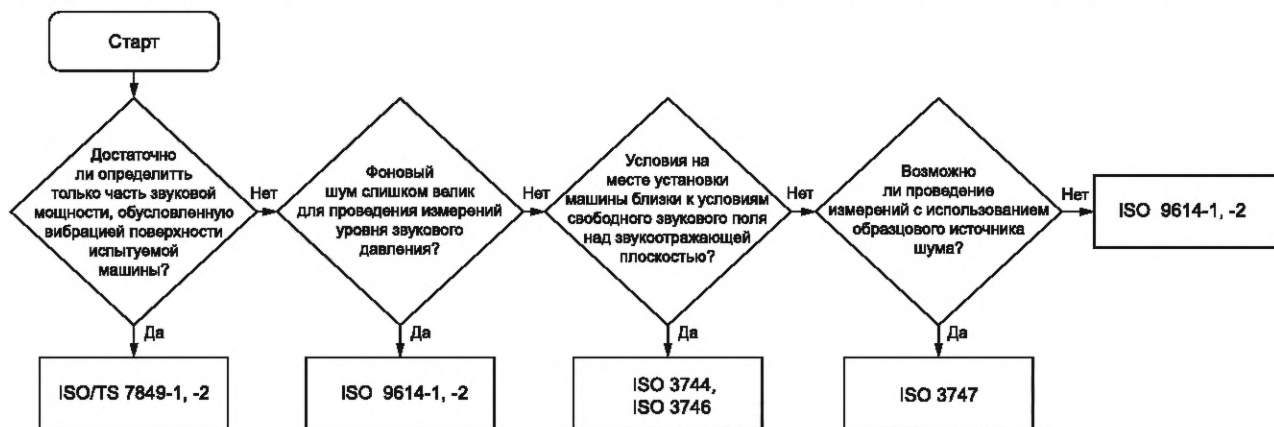


Рисунок 2 — Блок-схема процедуры выбора базового стандарта для измерений уровня звуковой мощности на месте установки машины

Фоновый шум искажает результаты измерений уровня звукового давления и, до некоторой степени, уровня интенсивности звука. Для устранения таких искажений применяют коррекцию на фоновый шум. Однако от величины требуемой коррекции зависит применимость того или иного базового стандарта.

Указанные ограничения связаны с трудностью разделения двух составляющих звука, одна из которых связана с излучением испытываемого источника, а другая — с шумом от сторонних источников. Чем больше коррекция на фоновый шум, тем больше соответствующая составляющая неопределенности, а значит и неопределенность измерения в целом.

Методы по ISO 3744 и ISO 3746 требуют, чтобы уровень фонового шума $L_{p(B)}$ оставался существенно ниже уровня звуковой мощности L_p' , измеренного в присутствии шума как от испытываемого, так и

от сторонних источников. Индекс фонового шума $\Delta L_p = L_p' - L_{p(B)}$ определяют по-разному в зависимости от метода измерений — в каждой точке измерений, в нескольких выбранных точках или усреднением по всем точкам.

Требования, предъявляемые базовыми стандартами, которые используют измерения уровня звукового давления, к фоновому шуму показаны в таблице 4.

Т а б л и ц а 4 — Применимость базового стандарта в зависимости от фонового шума

Применяемый базовый стандарт в зависимости от значения ΔL_p		
$\Delta L_p \geq 6$ дБ в каждой полосе частот измерений	$\Delta L_p \geq 6$ дБ в каждой октавной полосе частот	$\Delta L_p \geq 3$ дБ в широкой полосе частот с коррекцией по А
ISO 3744	ISO 3747	ISO 3746

Интенсиметрические методы (серия ISO 9614) применимы при выполнении требований 5.4.3 в отношении индекса динамической способности L_d .

П р и м е ч а н и е 2 — Значения L_d для разных частот указывает изготовитель интенсиметрической системы. Данную характеристику подтверждают по [29].

5.5.2 Подтверждение условий свободного звукового поля над звукоотражающей плоскостью

Создаваемое машиной звуковое поле на месте ее установки обычно может приближенно рассматриваться как свободное звуковое поле над звукоотражающей плоскостью, как указано в 5.4.2. Особенно это справедливо в случаях измерений вблизи машины, установленной в большом машинном зале, даже если в нем присутствует большое количество иных объектов, рассеивающих и частично поглощающих звук.

Необходимость контроля условий свободного звукового поля над звукоотражающей плоскостью установлена базовыми стандартами ISO 3744 и ISO 3746. Этот контроль включает в себя определение коррекции на свойства испытательного пространства K_2 для выбранной измерительной поверхности, охватывающей испытуемую машину, и сопоставление полученного результата с предельным значением K_2 , при котором применение метода еще остается допустимым. Для измерений с использованием частотной коррекции А значения K_{2A} должны удовлетворять следующим соотношениям:

- $K_{2A} \leq 4$ дБ для методов по ISO 3744;
- $K_{2A} \leq 7$ дБ для методов по ISO 3746.

П р и м е ч а н и е — Согласно ISO 3744 значения K_2 могут также определяться в полосах частот измерений.

Интенсиметрические методы по ISO 9614-1 — ISO 9614-3 применимы к любым звуковым полям в пределах установленного класса точности при условии соблюдения требований к фоновому шуму.

5.6 Определение уровня звуковой мощности высокочастотного шума

ISO 9295 устанавливает четыре метода измерения уровня звуковой мощности излучаемого машиной шума в октавной полосе частот с центральной частотой 16 кГц, т. е. в диапазоне частот от 11,2 до 22,4 кГц. Эти методы дополняют установленные в ISO 3741 и ISO 3744. Первые три метода основаны на принципах измерений в реверберационных помещениях, а четвертый дает возможность проводить измерения в свободном звуковом поле над звукоотражающей плоскостью. Отличительной особенностью измерений высокочастотного шума является необходимость уделять повышенное внимание звукопоглощению в воздухе и направленности излучения источника.

Методы измерений уровня звуковой мощности в октавной полосе 16 кГц по ISO 9295 соответствуют классу точности 2 и обеспечивают стандартное отклонение воспроизводимости, не превышающее 3 дБ. Измеряемыми величинами являются эквивалентные уровни звукового давления. Измерения осуществляют с помощью микрофона, закрепленного на вращающейся штанге, или в фиксированных точках, как установлено соответственно в ISO 3741 и ISO 3744.

Приложение А
(справочное)

Основные характеристики базовых стандартов на методы определения уровней звуковой мощности источников шума

Таблица А.1 — Базовые стандарты на методы определения уровней звуковой мощности источников шума

Базовый стандарт	Класс точности метода	Испытательное пространство	Объем источника	Характер шума	Определяемый уровень мощности шума
ISO 3741	Точный	Реверберационная камера с заданными требованиями	Менее 2 % объема камеры	Стационарный, нестационарный, флуктуирующий, импульсный, широкополосный, тональный	Корректированный по А, в октавных и третьоктавных полосах
ISO 3743-1	Технический	Помещение с жесткими стенами	Менее 2,5 % объема помещения	Стационарный, нестационарный, флуктуирующий, импульсный	Корректированный по А и в октавных полосах
ISO 3743-2	Технический	Специальное реверберационное помещение	Предпочтительно менее 1 % объема помещения	Стационарный, нестационарный, флуктуирующий, широкополосный, узкополосный, тональный	Корректированный по А и в октавных полосах
ISO 3744	Технический	Свободное звуковое поле над звукоотражающей плоскостью в специальном помещении, на открытом воздухе или в большом зале	Ограничен только испытательным пространством	Любой	Корректированный по А, в октавных и третьоктавных полосах
ISO 3745	Точный	Заглушенная или полуглушенная камера с заданными требованиями	Характеристический размер менее половины измерительного радиуса	Любой	Корректированный по А и в третьоктавных полосах
ISO 3746	Ориентировочный	Нет специальных требований	Ограничен только испытательным пространством	Любой	Корректированный по А
ISO 3747	Технический и ориентировочный	Существенно реверберационное поле; стационарный источник шума	Ограничен только испытательным пространством	Стационарный, нестационарный, флуктуирующий, импульсный, преимущественно широкополосный	Корректированный по А и в октавных полосах

Окончание таблицы А.1

Базовый стандарт	Класс точности метода	Испытательное пространство	Объем источника	Характер шума	Определяемый уровень мощности шума
ISO 9614-1	Точный, технический и ориентировочный	Нет специальных требований	Без ограничений ^b	Любой стационарный	Корректированный по А, в октавных и третьоктавных полосах
ISO 9614-2	Технический и ориентировочный	Нет специальных требований	Без ограничений ^b	Любой стационарный	Корректированный по А, в октавных и третьоктавных полосах
ISO 9614-3	Точный	Нет специальных требований	Без ограничений ^b	Любой стационарный	Корректированный по А, в октавных и третьоктавных полосах
ISO 7849-1 ^a	Ориентировочный	Нет специальных требований	Без ограничений	Любой	Корректированный по А
ISO 7849-2 ^a	Технический	Нет специальных требований	Без ограничений	Любой	Корректированный по А, в октавных и третьоктавных полосах
^a Метод определения уровня звуковой мощности воздушного шума, вызванного вибрацией поверхности машины. ^b При измерениях в заглушенных и полуглушенных камерах ограничен объемом камеры.					

Приложение В
(справочное)**Испытательные пространства****В.1 Испытательные пространства в акустических лабораториях****В.1.1 Общие положения**

Использование помещений лаборатории с заданными акустическими свойствами обеспечивает большую точность измерений. Однако оборудование таких лабораторий требует высоких затрат, и они позволяют испытывать только переносные машины относительно небольших размеров. Кроме того, тип помещения, которое может быть использовано, зависит от характера звука, излучаемого испытуемой машиной. Оборудование помещения должно обеспечивать установку, крепление и работу машины так, как это осуществляется при ее практическом применении.

В.1.2 Реверберационные камеры

Применение реверберационных камер, описанных в ISO 3741, является хорошим решением, когда нужно проводить большое число испытаний для машин, чей объем не превышает 2 % объема камеры, а шум, производимый этими машинами, является преимущественно стационарным. Для крупных машин может потребоваться камера весьма больших размеров.

Измерения в реверберационной камере не позволят получить информацию о направленности излучаемого машиной шума, и, кроме того, их не используют для источников импульсного шума. Особого внимания требуют измерения шума, в котором присутствуют чистые тоны или низкочастотные составляющие.

В.1.3 Специальные реверберационные помещения

Специальные реверберационные помещения по ISO 3743-2 требуют меньше затрат на их оборудование по сравнению с реверберационными камерами. Методы, описанные в ISO 3743-2, позволяют проводить измерения с классом точности 2. Такие помещения удобны для определения скорректированного по А уровня звуковой мощности, а также при проведении серий измерений для источников малых размеров (менее 1 % объема помещения). Эти измерения так же не позволяют получить информацию о направленности излучения.

В.1.4 Заглушенные и полузаглушенные камеры

Заглушенные и полузаглушенные камеры по ISO 3745, а также помещения, в которых реализованы условия свободного звукового поля над звукоотражающей плоскостью, по ISO 3744 могут быть использованы в случае машин малых размеров, способных производить любой вид шума. Их достоинством является возможность измерять характеристики импульсного шума и шума, содержащего тональные составляющие. Также такие помещения обычно используют при необходимости оценить направленность излучения источника.

ISO 3745 обеспечивает проведение измерений с классом точности 1, а ISO 3744 — с классом точности 2. Кроме того, методы по ISO 3744 позволяют измерять шум машин значительно больших размеров.

В.2 Испытательные пространства на месте установки машины**В.2.1 Точные методы (класс точности 1)**

Методы, описанные в ISO 9614-1 и ISO 9614-3, с учетом результатов дополнительных испытаний и расчетов, позволяют обеспечить класс точности 1 для измерений, выполненных в обычных необорудованных помещениях, а также (с соблюдением некоторых условий) на открытом воздухе. Они особенно востребованы при необходимости выполнения измерений в условиях сильного стационарного фонового шума, производимого сторонними источниками, и многократных отражений звука.

В.2.2 Технические методы (класс точности 2)

Установке источника на открытом воздухе или в помещении больших размеров обычно соответствуют условия существенно свободного звукового поля над звукоотражающей плоскостью. В такой ситуации может быть применен технический метод измерений по ISO 3744. Он удобен для измерений шума машин в их естественных условиях работы вне помещений. Метод предполагает проверку пригодности испытательного пространства.

Измерения в помещении с жесткими стенами описаны в ISO 3743-1. Требованиям этого стандарта удовлетворяют большинство обычных необорудованных помещений без специальной акустической подготовки. Метод особенно подходит для измерений шума переносных машин малых размеров.

На месте установки машины могут выполняться также условия существенно реверберационного поля. Для них может быть использован метод сравнения класса точности 2 по ISO 3747. Его можно применять для стационарно устанавливаемых машин, производящих преимущественно широкополосный шум.

Методы, описанные в ISO 9614-1 и ISO 9614-2, обеспечивают класс точности 2 для измерений, выполняемых внутри обычных помещений или вне помещений при наличии соответствующих интенсивметрических систем (см. ISO 9614-1:1993, приложение В). Эти методы могут быть применены в присутствии сильного фонового шума и при наличии многочисленных отражений. Они позволяют избежать получения завышенных результатов измерений за счет автоматической коррекции на систематические отклонения.

В.2.3 Ориентировочные методы (класс точности 3)

Установке машины вне помещений или в больших помещениях при наличии одной или нескольких отражающих звук поверхностей могут соответствовать условия, приближенно описываемые как свободное звуковое поле над звукоотражающей плоскостью. В ISO 3746 описан ориентировочный метод для указанных условий, который предполагает оценку испытательного пространства.

Также измерения класса точности 3 могут быть получены с применением ISO 3747, если не удастся добиться соответствия критериям, требуемым для класса точности 2.

Ориентировочные методы не накладывают ограничений на тип и размер машин, предназначенных для применения как на открытом воздухе, так и внутри помещений.

Методы, описанные в ISO 9614-1 и ISO 9614-2, обеспечивают класс точности 3 для измерений, выполняемых внутри обычных помещений или вне помещений при наличии соответствующих интенсивметрических систем (см. ISO 9614-1:1993, приложение В).

Приложение С (справочное)

Неопределенность измерения

С.1 Общие принципы

Разделы, посвященные анализу неопределенности измерения в базовых стандартах ISO 3741 — ISO 3747, основаны на руководстве [1], в котором установлены общие правила оценки и представления неопределенности измерения.

В соответствии с принципами данного руководства в базовых стандартах выделены две основных составляющих неопределенности: связанная с применяемым методом измерений (выраженная через стандартное отклонение воспроизводимости σ_{R0}) и обусловленная условиями установки и нестабильностью работы источника шума (выраженная через $\sigma_{омс}$).

В общем случае в базовых стандартах использованы два подхода к оценке неопределенности:

- на основе класса точности применяемого метода (от 1 до 3), которому соответствует неопределенность измерения, обеспечиваемая данным методом;
- на основе верхней границы σ_{R0} , которая может быть использована при отсутствии других данных в отношении неопределенности измерения для данного семейства машин.

Помимо раздела по неопределенности измерения в основном тексте каждого стандарта в них приведены также справочные приложения, содержащие общие руководства по получению данных, связанных с неопределенностью. В частности, в них рассматриваются все основные идентифицированные источники неопределенности вместе с оценками (по возможности) вклада этих источников (так называемый бюджет неопределенности). Описана также методология определения σ_{R0} и $\sigma_{омс}$.

Предполагается, что значения σ_{R0} и $\sigma_{омс}$ устанавливаются испытательным кодом по шуму для машин конкретного семейства.

В общем случае рассматриваемые составляющие неопределенности связаны с погрешностями измерения разной природы:

- отклонения случайного характера, проявляющиеся при повторных применениях одного и того же метода в отношении одной и той же испытуемой машины в заданном испытательном пространстве. Такие отклонения описывают стандартным отклонением $\sigma_{омс}$ (см. рисунок С.1);

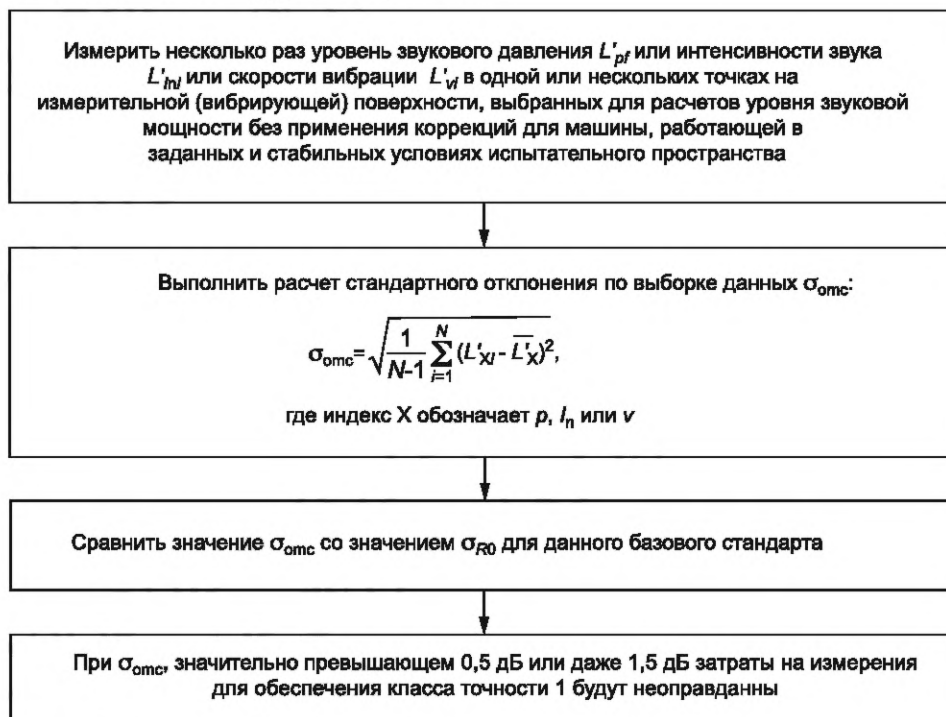


Рисунок С.1 — Блок-схема процедуры оценки $\sigma_{омс}$ с рекомендацией по выбору соответствующего базового стандарта

- отклонения систематического характера, связанные с отклонениями от предписанной процедуры измерения при ее применении испытательной лабораторией. Такие отклонения описывают стандартным отклонением σ_{R0} — разным для разных базовых стандартов. Эта составляющая неопределенности охватывает разнообразие особенностей излучения и частотных спектров источника звука. Для достаточно узкого семейства машин диапазон варибельности этих факторов может быть мал, поэтому для них значение σ_{R0} может быть значительно меньше установленного соответствующим базовым стандартом.

Если межлабораторными испытаниями, проведенными в соответствии с [12] для одной или нескольких машин из некоторого семейства, определено общее стандартное отклонение σ_{tot} , то при известном σ_{omc} значение σ_{R0} может быть определено по формуле

$$\sigma_{R0} = \sqrt{\sigma_{tot}^2 - \sigma_{omc}^2} \quad (C.1)$$

Данную процедуру с использованием формулы (C.1) применяют при составлении испытательного кода для конкретного семейства машин для определения и указания в нем значения σ_{R0} .

Разным методам измерений соответствуют разные систематические отклонения Δ_{sy} для измеренных уровней звуковой мощности. Эти отклонения включают в себя акустическую погрешность ближнего поля и погрешность определения коррекции на свойства испытательного пространства K_2 . Систематические отклонения для разных измерительных задач обычно отличаются между собой, поэтому для них нельзя дать общей оценки. Так, в отношении ISO 3744 — ISO 3746:

- погрешность ближнего поля зависит как от измерительного расстояния и частот излучаемого звука («погрешность импеданса»), так и от формы измерительной поверхности («погрешность угла излучения»);
- погрешность, относящаяся к коррекции K_2 , связана с отклонением закона распространения звука в конкретных условиях установки машины от принятого для данного метода измерений.

Систематическое отклонение Δ_{sy} будет объяснять разброс результатов повторных определений уровней звуковой мощности через разные методы измерения звукового давления или интенсивности звука для одной и той же машины в заданном испытательном пространстве.

Дополнительным источником систематического отклонения является разность в атмосферных условиях и высоте расположения испытательной лаборатории над уровнем моря, поскольку соответствующая коррекция основана на представлении испытываемого источника в виде акустического монополя, что справедливо только в некотором приближении. Оценить это отклонение можно по повторным измерениям уровня звуковой мощности для одной и той же машины в предельных точках возможного изменения атмосферных условий.

Окружающие условия могут влиять на машину или перерабатываемый ею материал (например, печатную бумагу), изменяя тем самым работу машины и характеристики излучаемого ею звука.

Если испытания по оценке разных составляющих Δ_{sy} проведены на машине, представительной для какого-либо семейства, то оценка Δ_{sy} может быть включена в испытательный код для данного семейства.

Уровни звуковой мощности, определенные по измерениям вибрации (согласно ISO/TS 7849-1 или ISO/TS 7849-2) будут отличаться от полученных с применением базовых стандартов на основе измерения звукового давления (ISO 3741 — ISO 3747) или интенсивности звука (ISO 9614-1 — ISO 9614-3). Эти отклонения также носят систематический характер, поскольку, обусловлены оценкой только части излучаемой акустической мощности, а именно той, что связана с вибрацией поверхностей машины, и не учитывающей шум аэродинамического происхождения.

C.2 Определение расширенной неопределенности

Расширенную неопределенность U рассчитывают на основе общего стандартного отклонения σ_{tot} (принимаемого в качестве стандартной неопределенности) и коэффициента охвата k по формуле

$$U = k \cdot \sigma_{tot} \quad (C.2)$$

где σ_{tot} определено на основе стандартного отклонения воспроизводимости σ_{R0} и стандартного отклонения вследствие варибельности условий установки и нестабильности работы σ_{omc} по формуле

$$\sigma_{tot} = \sqrt{\sigma_{omc}^2 + \sigma_{R0}^2} \quad (C.3)$$

Коэффициент охвата k получают для заданного уровня доверия (вероятности охвата) в предположении нормальности распределения результатов повторных измерений уровней звуковой мощности. Значение k зависит от того, односторонний или двухсторонний интервал должен быть рассмотрен (см. таблицу C.1). Обычно в статистике расширенную неопределенность определяют для двухстороннего интервала, а односторонний интервал используют в тех случаях, когда полученное значение уровня звуковой мощности необходимо сравнить с некоторым предельным значением.

Таблица С.1 — Коэффициент и уровень доверия для одностороннего и двухстороннего интервала

Коэффициент охвата k	Уровень доверия для двухстороннего интервала	Уровень доверия для одностороннего интервала
1,6	90 %	95 %
2,0	95 %	97,5 %
Примечание — Значения k приведены в предположении нормальности распределения.		

Результат измерения скорректированного по А уровня звуковой мощности для заданного уровня доверия, например 95 %, может быть представлен в виде двухстороннего интервала

$$L_{WA} = (83,7 \pm 3,0) \text{ дБ } (k = 2). \quad (\text{С.4})$$

Тот же самый результат измерения, но представленный в виде одностороннего интервала для сравнения с некоторым предельным значением, имеет вид

$$L_{WA} = (83,7 + 2,4) \text{ дБ } (k = 1,6). \quad (\text{С.5})$$

Приложение D
(справочное)

Примеры из практики

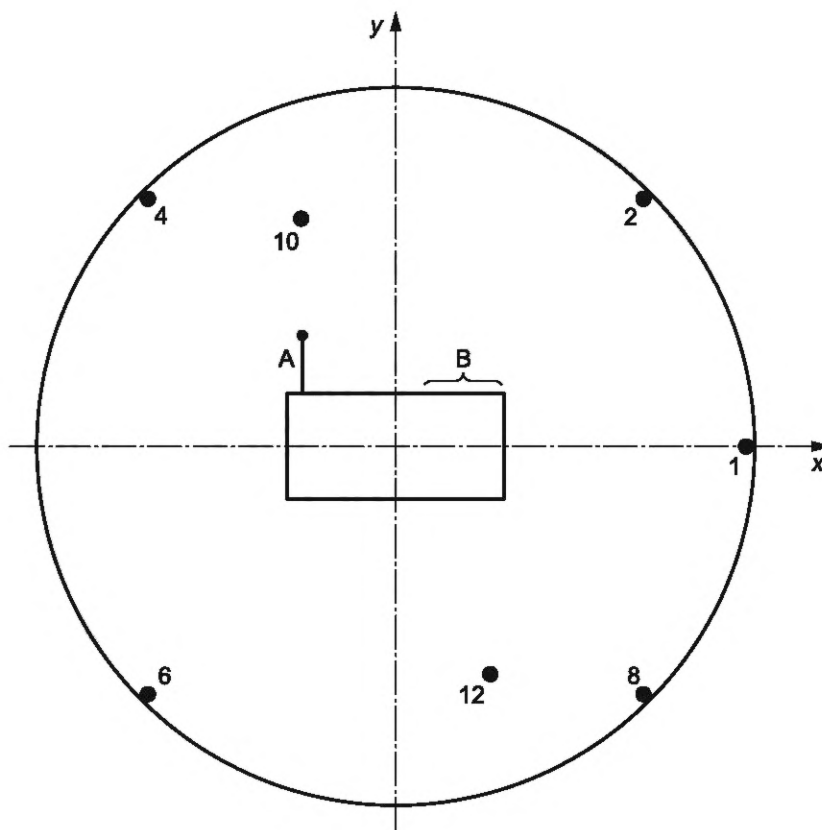
D.1 Общие положения

В настоящем приложении рассмотрены примеры применения методов, установленных наиболее часто применяемыми базовыми стандартами ISO 3744 и ISO 3746.

D.2 Пример 1

В данном примере рассматривается применение ISO 3744 для измерений на открытом воздухе в условиях свободного звукового поля над звукоотражающей плоскостью.

Определению подлежит скорректированный по A уровень звуковой мощности генератора по измерениям уровней звука A в точках на полусферической измерительной поверхности (см. рисунок D.1 и таблицу D.1). Числами на рисунке обозначены позиции микрофонов по ISO 3744:2010 (рисунок F.1).



A — место выхлопа; B — панель управления

Рисунок D.1 — Вид сверху на машину (показана огибающим параллелепипедом)

Примечание — Измерения уровня звука A в соответствии с испытательным кодом по шуму проведены в меньшем числе точек по сравнению с принятым за основу альтернативным расположением микрофонов согласно ISO 3744:2010 (приложение F).

Таблица D.1 — Данные и результаты расчетов для примера 1 (см. рисунок D.1)

Начальный этап — оценка повторяемости результатов измерений				
Выбранный базовый стандарт	ISO 3744			
Тип источника	Генераторная установка мощностью 10 кВт			
Положение источника	Над звукоотражающей поверхностью (бетон)			
Испытательное пространство	Свободное звуковое поле над звукоотражающей поверхностью (вне помещения) без звукоотражающих поверхностей поблизости			
Условия установки и режим работы машины	Нормальный режим работы по ISO 8528-10 с выходной мощностью 75 % максимальной (50 Гц; 236 В; 10,6 А; 7500 Вт)			
Размеры источника, м	Длина: 1,5 Ширина: 0,75 Высота: 0,9			
Положения микрофонов	Шесть точек вокруг машины на полусфере радиусом 4 м			
Определение коррекции на фоновый шум K_1				
Уровень звука А фонового шума, дБ	54			
Индекс фонового шума ΔL_{pA} , дБ	15			
Коррекция на фоновый шум K_{1A} , дБ	0			
Результаты измерений				
Уровни звука А в каждой точке установки микрофона с коррекцией на фоновый шум, дБ (в соответствии с требованиями испытательного кода в каждой точке проведено по три измерения)	Точка 2	73,2	73,2	73,2
	Точка 4	73,8	73,8	73,8
	Точка 6	75,0	75,0	75,0
	Точка 8	75,6	75,6	75,6
	Точка 10	72,3	72,4	72,3
	Точка 12	74,6	74,5	74,6
Средний уровень звука А, дБ	$\overline{L_{pA}}$	74,2	74,2	74,2
$10\lg(S/S_0)$, дБ (S — площадь измерительной поверхности радиусом 4 м)		20,02	20,02	20,02
Корректированные по А уровни звуковой мощности, дБ	L_{WAi}	94,26	94,24	94,22
Средний скорректированный по А уровень звуковой мощности, дБ (в соответствии с требованиями испытательного кода по шуму среднее арифметическое определяют по двум максимальным значениям)	$\overline{L_{WA}}$	94,25		
Определенный в ходе измерений скорректированный по А уровень звуковой мощности L_{WA} , дБ		94,3		
Неопределенность				
Выборочное стандартное отклонение $\sigma_{отс}$, дБ		0,5		

Окончание таблицы D.1

Стандартное отклонение воспроизводимости σ_{R0} , дБ (основано на результатах испытаний)	0,5
Общее стандартное отклонение σ_{tot} , дБ	0,7
Расширенная неопределенность U , дБ, для коэффициента охвата $k = 2$	1,4

D.3 Пример 2

В данном примере рассматривается применение ISO 3744 в отношении компактной машины на месте ее установки.

Определению подлежит скорректированный по А уровень звуковой мощности на основе измерений уровня звука А в точках на измерительной поверхности в форме параллелепипеда (см. рисунок D.2 и таблицу D.2). Числами на рисунке обозначены номера микрофонов.

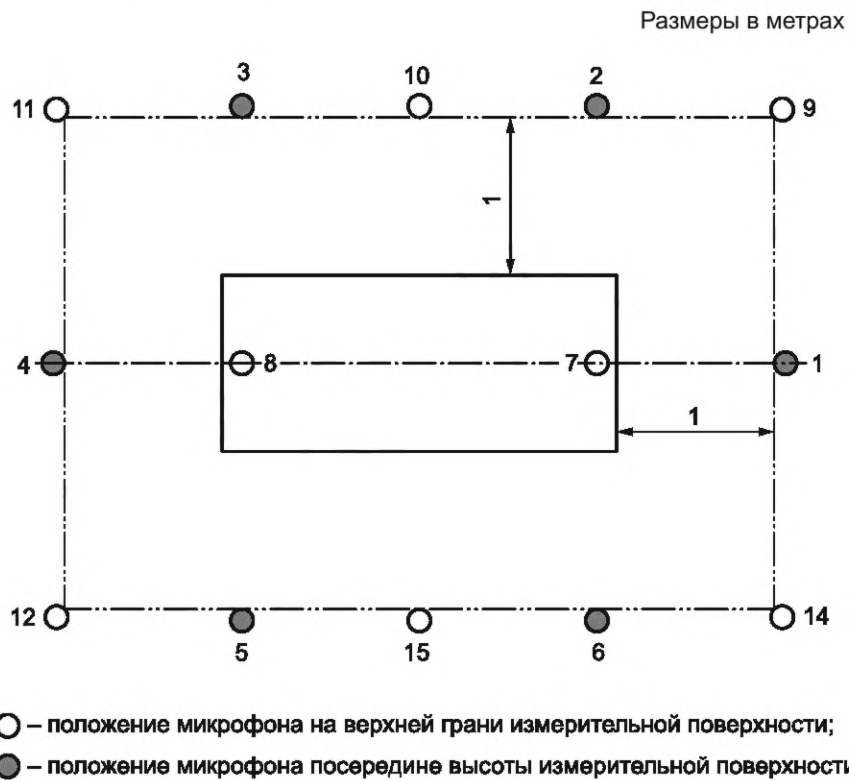


Рисунок D.2 — Вид сверху на машину (показана огибающим параллелепипедом)

Т а б л и ц а D.2 — Данные и результаты расчетов для примера 2 (см. рисунок B.2)

Выбранный базовый стандарт	ISO 3744
Тип источника	Компактная машина средних размеров
Положение источника	Над звукоотражающей поверхностью (бетон)
Испытательное пространство	Сборочный цех
Условия установки и режим работы машины	В соответствии с указаниями изготовителя

Продолжение таблицы D.2

Размеры машины, м	Длина: 2,00 Ширина: 0,98 Высота: 1,10			
Измерительное расстояние d , м	1			
Размеры измерительной поверхности, м	4 × 2,98 × 2,1			
Положения микрофонов (14 точек)	Шесть точек на высоте 1,05 м; Восемь точек на высоте 2,10 м			
Определение коррекции на свойства испытательного пространства K_{2A}				
Измеренное время реверберации T_{60} , с, в октавной полосе частот 1 кГц	1,2			
Размеры помещения, м	20 × 10 × 8			
Объем помещения V , м ³	1600			
Эквивалентная площадь звукопоглощения помещения $A = 0,161(V/T_{60})$, м ²	214,7			
Площадь измерительной поверхности (параллелепипеда) S , м ²	41,2			
$K_{2A} = 10 \lg \left[1 + 4 \frac{S}{A} \right]$, дБ	2,47			
Определение коррекции на фоновый шум K_{1A}				
Уровень звука А фонового шума, дБ	Менее 60 в каждой точке			
Индекс фонового шума ΔL_{pA} , дБ	Менее 15			
Коррекция на фоновый шум K_{1A} , дБ	0			
Результаты измерений				
Уровни звука А, дБ, в каждой точке измерений с коррекцией на фоновый шум (выполнено три повторных измерения в каждой точке в соответствии с требованиями испытательного кода по шуму)	Точка 1	85,2	85,5	85,2
	Точка 2	85,8	86	85,9
	Точка 3	82,0	82,2	82,4
	Точка 4	82,6	82,8	82,9
	Точка 5	82,3	82,4	82,3
	Точка 6	84,5	84,2	84,2
	Точка 7	85,8	85,8	85,1
	Точка 8	82,2	82,4	82,2
	Точка 9	84,8	84,9	84,7
	Точка 10	82,4	82,3	83,5
	Точка 11	82,2	81,9	81,8
	Точка 12	82,1	82,2	82,2
	Точка 13	85,2	85,2	85,8
	Точка 14	84,3	84,2	84,1
Средний уровень звука А, дБ, после коррекции на фоновый шум	$\overline{L_{pA(ST)}}$	83,92	83,97	83,96

Окончание таблицы D.2

Средний уровень звука А, дБ, после дополнительной коррекции на свойства испытательного пространства	$\overline{L_{pA}}$	81,45	81,57	81,49
$10\lg(S/S_0)$, дБ (S — площадь измерительной поверхности параллелепипеда)		16,15	16,15	16,15
Корректированные по А уровни звуковой мощности, дБ	L_{WAi}	97,60	97,72	97,64
Средний корректированный по А уровень звуковой мощности, дБ (в соответствии с требованиями испытательного кода по шуму среднее арифметическое определяют по трем значениям)	$\overline{L_{WA}}$	97,7		
Определенный в ходе измерений корректированный по А уровень звуковой мощности L_{WA} , дБ		97,7		
Неопределенность				
Выборочное стандартное отклонение σ_{omc} , дБ		0,5		
Стандартное отклонение воспроизводимости σ_{R0} , дБ, для метода класса точности 2		1,5		
Общее стандартное отклонение σ_{tot} , дБ		1,6		
Расширенная неопределенность U , дБ, для коэффициента охвата $k = 2$		3,2		

D.4 Пример 3

В данном примере рассматривается применение ISO 3746 на месте установки машины.

Определению подлежит корректированный по А уровень звуковой мощности на основе измерений уровня звука А в точках на измерительной поверхности в форме параллелепипеда (см. рисунок D.3 и таблицу D.3). Числами на рисунке обозначены номера микрофонов.

Размеры в метрах

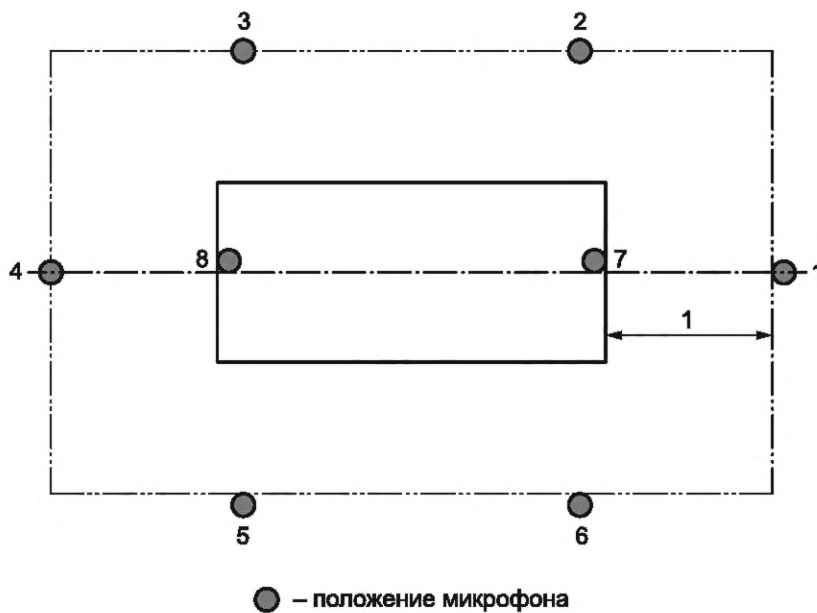


Рисунок D.3 — Вид сверху на машину (показана огибающим параллелепипедом)

Таблица D.3 — Данные и результаты расчетов для примера 3 (см. рисунок B.3)

Начальный этап — оценка повторяемости результатов измерений				
Выбранный базовый стандарт	ISO 3746			
Тип источника	Машина небольших размеров			
Положение источника	Над звукоотражающей поверхностью (бетон)			
Испытательное пространство	Сборочный цех			
Условия установки и режим работы машины	В соответствии с указаниями изготовителя			
Размеры источника, м	Длина: 2,0 Ширина: 0,98 Высота: 1,10			
Измерительное расстояние d , м	1			
Размеры измерительной поверхности, м	4 × 2,98 × 2,1			
Положения микрофонов (восемь точек)	Шесть точек на высоте 1,05 м; Две точки на высоте 2,10 м			
Определение коррекции на свойства испытательного пространства K_{2A}				
Приближенное значение среднего коэффициента звукопоглощения α (частично обставленное помещение с гладкими стенами)	0,10			
Размеры помещения, м	20 × 10 × 8			
Общая площадь внутренней поверхности помещения (стены, пол и потолок) S_V , м ²	880			
Эквивалентная площадь звукопоглощения помещения $A = \alpha S_V$, м ²	88			
Площадь измерительной поверхности (параллелепипеда) S , м ²	41,2			
$K_{2A} = 10 \lg \left[1 + 4 \frac{S}{A} \right]$, дБ	4,6			
Определение коррекции на фоновый шум K_{1A}				
Уровень звука А фонового шума, дБ	Менее 60 в каждой точке			
Индекс фонового шума ΔL_{pA} , дБ	Менее 15			
Коррекция на фоновый шум K_{1A} , дБ	0			
Результаты измерений				
Измеренные уровни звука А в восьми точках установки микрофона с коррекцией на фоновый шум, дБ (в соответствии с требованиями испытательного кода по шуму в каждой точке проведено по три измерения)	Точка 1	88,2	88,5	88,2
	Точка 2	88,8	89,0	88,9
	Точка 3	85,0	85,2	85,4
	Точка 4	85,6	85,8	85,9
	Точка 5	85,3	85,4	85,3
	Точка 6	87,5	87,2	87,2
	Точка 7	88,8	88,8	88,1
	Точка 8	85,2	85,4	85,2

Окончание таблицы D.3

Средний уровень звука А, дБ, после коррекции на фоновый шум	$\overline{L_{pA(ST)}}$	87,09	87,19	87,00
Средний уровень звука А, дБ, после дополнительной коррекции на свойства испытательного пространства	$\overline{L_{pA}}$	82,49	82,59	82,41
$10\lg(S/S_0)$, дБ (S — площадь измерительной поверхности параллелепипеда)		16,15	16,15	16,15
Корректированные по А уровни звуковой мощности, дБ	L_{WA}	98,64	98,74	98,56
Средний корректированный по А уровень звуковой мощности, дБ (в соответствии с требованиями испытательного кода по шуму среднее арифметическое определяют по трем значениям)	$\overline{L_{WA}}$	98,6		
Определенный в ходе измерений корректированный по А уровень звуковой мощности L_{WA} , дБ		98,6		
Неопределенность				
Выборочное стандартное отклонение $\sigma_{\text{омс}}$, дБ		0,5		
Стандартное отклонение воспроизводимости σ_{R0} , дБ, для метода класса точности 3		3		
Общее стандартное отклонение σ_{tot} , дБ		3		
Расширенная неопределенность U , дБ, для коэффициента охвата $k = 2$		6		

Библиография

- [1] ISO/IEC Guide 983, Uncertainty in measurement — Part 3: Guide to the expression of uncertainty in measurement (GUM:1995) [Неопределенность измерения. Часть 3. Руководство по выражению неопределенности измерения]

Примечание — Рекомендуется применять гармонизированный стандарт ГОСТ 34100.3—2017/ISO/IEC Guide 98-3:2008 «Неопределенность измерения. Часть 3. Руководство по выражению неопределенности измерения»

- [2] ISO 1683, Acoustics — Preferred reference values for acoustical and vibratory levels (Акустика. Рекомендуемые опорные значения для расчетов уровней акустических и вибрационных величин)
- [3] ISO 3741:2010, Acoustics — Determination of sound power levels and sound energy levels of noise sources using sound pressure — Precision methods for reverberation test rooms (Акустика. Определение уровней звуковой мощности и звуковой энергии источников шума по звуковому давлению. Точные методы для реверберационных камер)*
- [4] ISO 3743-1:2010, Acoustics — Determination of sound power levels and sound energy levels of noise sources using sound pressure — Engineering methods for small movable sources in reverberant fields — Part 1: Comparison method for a hard-walled test room (Акустика. Определение уровней звуковой мощности и звуковой энергии источников шума по звуковому давлению. Технические методы для малых переносных источников шума в реверберационных полях. Часть 1. Метод сравнения для испытательного помещения с жесткими стенами)**
- [5] ISO 3743-2:2018, Acoustics — Determination of sound power levels of noise sources using sound pressure — Engineering methods for small, movable sources in reverberant fields — Part 2: Methods for special reverberation test rooms (Акустика. Определение уровней звуковой мощности и звуковой энергии источников шума по звуковому давлению. Технические методы для малых переносных источников шума в реверберационных полях. Часть 2. Методы для специальных реверберационных помещений)
- [6] ISO 3744:2010, Acoustics — Determination of sound power levels and sound energy levels of noise sources using sound pressure — Engineering methods for an essentially free field over a reflecting plane (Акустика. Определение уровней звуковой мощности и звуковой энергии источников шума по звуковому давлению. Технические методы в существенно свободном звуковом поле над звукоотражающей плоскостью)***
- [7] ISO 3745:2012, Acoustics — Determination of sound power levels and sound energy levels of noise sources using sound pressure — Precision methods for anechoic test rooms and hemi-anechoic test rooms (Акустика. Определение уровней звуковой мощности и звуковой энергии источников шума по звуковому давлению. Точные методы для заглушенных и полузаглушенных камер)

Примечание — Рекомендуется применять гармонизированный стандарт ГОСТ ISO 3745—2014 «Акустика. Определение уровней звуковой мощности и звуковой энергии источников шума по звуковому давлению. Точные методы для заглушенных и полузаглушенных камер»

- [8] ISO 3745:2012/Amd1:2017, Acoustics — Determination of sound power levels and sound energy levels of noise sources using sound pressure — Precision methods for anechoic rooms and hemi-anechoic rooms — Amendment 1

* В Российской Федерации действует ГОСТ Р ИСО 3741—2013 «Акустика. Определение уровней звуковой мощности и звуковой энергии источников шума по звуковому давлению. Точные методы для реверберационных камер».

** В Российской Федерации действует ГОСТ Р ИСО 3743-1—2013 «Акустика. Определение уровней звуковой мощности и звуковой энергии источников шума по звуковому давлению. Технические методы для малых переносных источников шума в реверберационных полях. Часть 1. Метод сравнения для испытательного помещения с жесткими стенами».

*** В Российской Федерации действует ГОСТ Р ИСО 3743-1—2013 «Акустика. Определение уровней звуковой мощности и звуковой энергии источников шума по звуковому давлению. Технический метод в существенно свободном звуковом поле над звукоотражающей плоскостью».

- [9] ISO 3746, Acoustics — Determination of sound power levels and sound energy levels of noise sources using sound pressure — Survey method using an enveloping measurement surface over a reflecting plane (Акустика. Определение уровней звуковой мощности и звуковой энергии источников шума по звуковому давлению. Ориентировочный метод с использованием измерительной поверхности над звукоотражающей плоскостью)*
- [10] ISO 3747, Acoustics — Determination of sound power levels and sound energy levels of noise sources using sound pressure — Engineering/survey methods for use in situ in a reverberant environment (Акустика. Определение уровней звуковой мощности и звуковой энергии источников шума по звуковому давлению. Технический/ориентировочный методы в реверберационном звуковом поле на месте установки)**
- [11] ISO 4871, Acoustics — Declaration and verification of noise emission values of machinery and equipment (Акустика. Заявление и подтверждение характеристик излучения шума машинами и оборудованием)

Примечание — Рекомендуется применять гармонизированный стандарт ГОСТ 30691—2001 (ISO 4871—96) «Шум машин. Заявление и контроль значений шумовых характеристик»

- [12] ISO 5725 (all parts), Accuracy (trueness and precision) of measurement methods and results [Точность (правильность и прецизионность) методов и результатов измерений]***
- [13] ISO/TS 7849-1:2009, Acoustics — Determination of airborne sound power levels emitted by machinery using vibration measurement — Part 1: Survey method using a fixed radiation factor (Акустика. Определение уровня звуковой мощности воздушного шума, излучаемого машинами, по результатам измерений вибрации. Часть 1. Ориентировочный метод с использованием фиксированного коэффициента излучения)
- [14] ISO/TS 7849-2:2009, Acoustics — Determination of airborne sound power levels emitted by machinery using vibration measurement — Part 2: Engineering method including determination of the adequate radiation factor (Акустика. Определение уровня звуковой мощности воздушного шума, излучаемого машинами, по результатам измерений вибрации. Часть 2. Технический метод с измерением коэффициента излучения)
- [15] ISO 8528-10, Reciprocating internal combustion engine driven alternating current generating sets — Part 10: Measurement of airborne noise by the enveloping surface method (Электроагрегаты генераторные переменного тока с приводом от двигателя внутреннего сгорания. Измерение шума методом охватывающей поверхности)

Примечание — Рекомендуется применять гармонизированный стандарт ГОСТ 31420—2010 (ISO 8528-10:1998) «Шум машин. Электроагрегаты генераторные переменного тока с приводом от двигателя внутреннего сгорания. Измерение шума методом охватывающей поверхности»

- [16] ISO 9295, Acoustics — Determination of high-frequency sound power levels emitted by machinery and equipment (Акустика. Определение уровней звуковой мощности высокочастотного шума, излучаемого машинами и оборудованием)

Примечание — Рекомендуется применять гармонизированный стандарт ГОСТ ISO 9295—2023 «Акустика. Определение уровней звуковой мощности высокочастотного шума, излучаемого машинами и оборудованием»

- [17] ISO 96141:1993, Acoustics — Determination of sound power levels of noise sources using sound intensity — Part 1: Measurement at discrete points (Акустика. Определение уровней звуковой мощности источников шума на основе интенсивности звука. Часть 1. Измерение в дискретных точках)

Примечание — Рекомендуется применять гармонизированный стандарт ГОСТ 30457—97 (ISO 9614-1—93) «Акустика. Определение уровней звуковой мощности источников шума на основе интенсивности звука. Измерение в дискретных точках. Технический метод»

* В Российской Федерации действует ГОСТ Р ИСО 3746—2013 «Акустика. Определение уровней звуковой мощности и звуковой энергии источников шума по звуковому давлению. Ориентировочный метод с использованием измерительной поверхности над звукоотражающей плоскостью».

** В Российской Федерации действует ГОСТ Р ИСО 3747—2013 «Акустика. Определение уровней звуковой мощности и звуковой энергии источников шума по звуковому давлению. Технический/ориентировочный методы в реверберационном звуковом поле на месте установки».

*** В Российской Федерации действуют ГОСТ Р ИСО 5725-1—2002 — ГОСТ Р ИСО 5725-6—2002 под общим заголовком «Точность (правильность и прецизионность) методов и результатов измерений».

[18] ISO 9614-2, Acoustics — Determination of sound power levels of noise sources using sound intensity — Part 2: Measurement by scanning (Акустика. Определение уровней звуковой мощности источников шума на основе интенсивности звука. Часть 2. Измерение сканированием)

[19] ISO 9614-3, Acoustics — Determination of sound power levels of noise sources using sound intensity — Part 3: Precision method for measurement by scanning (Акустика. Определение уровней звуковой мощности источников шума на основе интенсивности звука. Часть 3. Точный метод измерения сканированием)

Примечание — Рекомендуется применять гармонизированный стандарт ГОСТ 30457.3—2006 (ИСО 9614-3:2002) «Акустика. Определение уровней звуковой мощности источников шума по интенсивности звука. Часть 3. Точный метод для измерения сканированием»

[20] ISO 11200, Acoustics — Noise emitted by machinery and equipment — Guidelines for the use of basic standards for the determination of emission sound pressure levels at a work station and at other specified positions (Акустика. Шум машин и оборудования. Руководство по применению базовых стандартов для определения уровней звукового давления излучения на рабочем месте и в других контрольных точках)

Примечание — Рекомендуется применять гармонизированный стандарт ГОСТ ISO 11200—2023 «Акустика. Шум машин и оборудования. Руководство по применению базовых стандартов для определения уровней звукового давления излучения на рабочем месте и в других контрольных точках»

[21] ISO 11201, Acoustics — Noise emitted by machinery and equipment — Determination of emission sound pressure levels at a work station and at other specified positions in an essentially free field over a reflecting plane with negligible environmental corrections (Акустика. Шум машин и оборудования. Определение уровней звукового давления излучения на рабочем месте и в других контрольных точках в существенно свободном звуковом поле над звукоотражающей плоскостью в условиях пренебрежимости коррекцией на свойства испытательного пространства)

Примечание — Рекомендуется применять гармонизированный стандарт ГОСТ ISO 11201—2016 «Шум машин. Определение уровней звукового давления излучения на рабочем месте и в других контрольных точках в существенно свободном звуковом поле над звукоотражающей плоскостью»

[22] ISO 11202, Acoustics — Noise emitted by machinery and equipment — Determination of emission sound pressure levels at a work station and at other specified positions applying approximate environmental corrections (Акустика. Шум машин и оборудования. Определение уровней звукового давления излучения на рабочем месте и в других контрольных точках с приближенными коррекциями на свойства испытательного пространства)

Примечание — Рекомендуется применять гармонизированный стандарт ГОСТ ISO 11202—2016 «Шум машин. Определение уровней звукового давления излучения на рабочем месте и в других контрольных точках с приближенными коррекциями на свойства испытательного пространства»

[23] ISO 11203, Acoustics — Noise emitted by machinery and equipment — Determination of emission sound pressure levels at a work station and at other specified positions from the sound power level (Акустика. Шум машин и оборудования. Определение уровней звукового давления излучения на рабочем месте и в других контрольных точках по уровню звуковой мощности)

Примечание — Рекомендуется применять гармонизированный стандарт ГОСТ 30720—2001 (ИСО 11203—95) «Шум машин. Определение уровней звукового давления излучения на рабочем месте и в других контрольных точках по уровню звуковой мощности»

[24] ISO 11204, Acoustics — Noise emitted by machinery and equipment — Determination of emission sound pressure levels at a work station and at other specified positions applying accurate environmental corrections (Акустика. Шум машин и оборудования. Определение уровней звукового давления излучения на рабочем месте и в других контрольных точках с точными коррекциями на свойства испытательного пространства)

Примечание — Рекомендуется применять гармонизированный стандарт ГОСТ ISO 11204—2016 «Шум машин. Определение уровней звукового давления излучения на рабочем месте и в других контрольных точках с точными коррекциями на свойства испытательного пространства»

[25] ISO 11205, Acoustics — Noise emitted by machinery and equipment — Engineering method for the determination of emission sound pressure levels in situ at the work station and at other specified positions using sound intensity (Акустика. Шум машин и оборудования. Технический метод определения уровней звукового давления излучения на рабочем месте и в других контрольных точках на месте установки машины по интенсивности звука)

Примечание — Рекомендуется применять гармонизированный стандарт ГОСТ ИСО 11205—2006 «Шум машин. Определение уровней звукового давления излучения на рабочем месте и в других заданных точках по интенсивности звука. Технический метод»

- [26] ISO 12001:1996, Acoustics — Noise emitted by machinery and equipment — Rules for the drafting and presentation of a noise test code (Акустика. Шум машин и оборудования. Правила построения и изложения испытательных кодов по шуму)
- [27] ISO/TR 25417:2007, Acoustics — Definitions of basic quantities and terms (Акустика. Определения основных величин и терминов)
- [28] ISO 80000-8:2007, Quantities and units — Part 8: Acoustics (Величины и единицы. Часть 8. Акустика)
- [29] IEC 61043, Electroacoustics — Instruments for the measurement of sound intensity — Measurement with pairs of pressure sensing microphones (Электроакустика. Средства измерений интенсивности звука. Измерения с применением пары микрофонов — приемников давления)
- [30] IEC 61672-1, Electroacoustics — Sound level meters — Part 1: Specifications (Электроакустика. Шумомеры. Часть 1. Технические требования)

Примечание — Рекомендуется применять гармонизированный стандарт ГОСТ 17187—2010 (IEC 61672-1:2002) «Шумомеры. Часть 1. Технические требования»

Ключевые слова: шум, шумовая характеристика, уровень звуковой мощности, измерения, базовый стандарт, процедура выбора

Редактор *В.Н. Шмельков*
Технический редактор *В.Н. Прусакова*
Корректор *Р.А. Ментова*
Компьютерная верстка *А.Н. Золотаревой*

Сдано в набор 10.01.2024. Подписано в печать 30.01.2024. Формат 60×84%. Гарнитура Ариал.
Усл. печ. л. 4,65. Уч.-изд. л. 3,72.

Подготовлено на основе электронной версии, предоставленной разработчиком стандарта

Создано в единичном исполнении в ФГБУ «Институт стандартизации» для комплектования Федерального информационного фонда стандартов, 117418 Москва, Нахимовский пр-т, д. 31, к. 2.
www.gostinfo.ru info@gostinfo.ru