
МЕЖГОСУДАРСТВЕННЫЙ СОВЕТ ПО СТАНДАРТИЗАЦИИ, МЕТРОЛОГИИ И СЕРТИФИКАЦИИ
(МГС)
INTERSTATE COUNCIL FOR STANDARDIZATION, METROLOGY AND CERTIFICATION
(ISC)

МЕЖГОСУДАРСТВЕННЫЙ
СТАНДАРТ

ГОСТ
EN 71-14—
2018

ИГРУШКИ

Требования безопасности

Часть 14

Батуты для домашнего использования

(EN 71-14:2014+A1:2017, IDT)

Издание официальное

Москва
Российский институт стандартизации
2024

Предисловие

Цели, основные принципы и общие правила проведения работ по межгосударственной стандартизации установлены ГОСТ 1.0 «Межгосударственная система стандартизации. Основные положения» и ГОСТ 1.2 «Межгосударственная система стандартизации. Стандарты межгосударственные, правила и рекомендации по межгосударственной стандартизации. Правила разработки, принятия, обновления и отмены»

Сведения о стандарте

1 ПОДГОТОВЛЕН республиканским унитарным предприятием «Белорусский государственный институт метрологии» (БелГИМ) на основе собственного перевода на русский язык англоязычной версии стандарта, указанного в пункте 5

2 ВНЕСЕН Госстандартом Республики Беларусь

3 ПРИНЯТ Межгосударственным советом по стандартизации, метрологии и сертификации (протокол от 27 июля 2018 г. № 110-П)

За принятие проголосовали:

Краткое наименование страны по МК (ИСО 3166) 004—97	Код страны по МК (ИСО 3166) 004—97	Сокращенное наименование национального органа по стандартизации
Армения	AM	ЗАО «Национальный орган по стандартизации и метрологии» Республики Армения
Беларусь	BY	Госстандарт Республики Беларусь
Киргизия	KG	Кыргызстандарт
Россия	RU	Росстандарт
Узбекистан	UZ	Узстандарт

4 Приказом Федерального агентства по техническому регулированию и метрологии от 29 декабря 2023 г. № 1746-ст межгосударственный стандарт ГОСТ EN 71-14—2018 введен в действие в качестве национального стандарта Российской Федерации с 1 ноября 2024 г.

5 Настоящий стандарт идентичен европейскому стандарту EN 71-14:2014+A1:2017 «Безопасность игрушек. Часть 14. Батуты для домашнего использования» («Safety of toys — Part 14: Trampolines for domestic use», IDT).

Наименование настоящего стандарта изменено относительно наименования указанного европейского стандарта для увязки с наименованиями, принятыми в существующем комплексе межгосударственных стандартов.

Европейский стандарт разработан техническим комитетом CEN/TC 52 «Безопасность игрушек» Европейского комитета по стандартизации (CEN).

При применении настоящего стандарта рекомендуется использовать вместо ссылочных европейских стандартов соответствующие им межгосударственные стандарты, сведения о которых приведены в дополнительном приложении ДА

6 ВВЕДЕН ВПЕРВЫЕ

Информация о введении в действие (прекращении действия) настоящего стандарта и изменений к нему на территории указанных выше государств публикуется в указателях национальных стандартов, издаваемых в этих государствах, а также в сети Интернет на сайтах соответствующих национальных органов по стандартизации.

В случае пересмотра, изменения или отмены настоящего стандарта соответствующая информация будет опубликована на официальном интернет-сайте Межгосударственного совета по стандартизации, метрологии и сертификации в каталоге «Межгосударственные стандарты»

© Оформление. ФГБУ «Институт стандартизации», 2024



В Российской Федерации настоящий стандарт не может быть полностью или частично воспроизведен, тиражирован и распространен в качестве официального издания без разрешения Федерального агентства по техническому регулированию и метрологии

Содержание

1 Область применения	1
2 Нормативные ссылки	1
3 Термины и определения	2
4 Общие требования	4
5 Предупреждающие надписи, маркировка и инструкции по применению	9
6 Методы испытаний	12
Приложение А (справочное) Пояснения к отдельным требованиям стандарта	20
Приложение ЗА (справочное) Взаимосвязь между европейским стандартом и существенными требованиями Директивы 2009/48/ЕС по безопасности игрушек	24
Приложение ДА (справочное) Сведения о соответствии ссылочных европейских стандартов межгосударственным стандартам	25
Библиография	26

Введение

Европейский стандарт EN 71 состоит из следующих частей под общим наименованием «Безопасность игрушек»:

- часть 1. Механические и физические свойства;
- часть 2. Воспламеняемость;
- часть 3. Миграция некоторых элементов;
- часть 4. Наборы для химических опытов и аналогичных занятий;
- часть 5. Игровые комплекты (наборы), включающие химические вещества и не относящиеся к наборам для проведения химических опытов;
- часть 7. Краски для рисования пальцами. Требования и методы;
- часть 8. Игрушки для активного отдыха для домашнего использования;
- часть 9. Органические химические соединения. Требования;
- часть 10. Органические химические соединения. Подготовка проб и экстракция;
- часть 11. Химические органические соединения. Методы анализа;
- часть 12. N-нитрозамины и вещества, преобразуемые в N-нитроамины;
- часть 13. Настольные игры для развития обоняния, косметические наборы и игры для развития вкусовых ощущений;
- часть 14. Батуты для домашнего использования.

Примечание 1 — В дополнение к вышеуказанным частям EN 71 были опубликованы следующие руководящие документы: CEN Report, CR 14379, Classification of toys — Guidelines (Классификация игрушек. Руководящие указания), CEN Technical Report CEN/TR 15071 (Безопасность игрушек. Перевод предупредительных надписей и инструкций по применению в EN 71) и CEN Technical Report CEN/TR 15371, Safety of toys — Replies to requests for interpretation of EN 71-1, EN 71-2, и EN 71-8 (Безопасность игрушек. Ответы на вопросы по интерпретации EN 71-1, EN 71-2 и EN 71-8).

Примечание 2 — Определения терминов, выделенных курсивом, приведены в разделе 3. Пояснения к отдельным требованиям стандарта приведены в приложении А.

Примечание 3 — В странах, не являющихся членами ЕС, могут действовать обязательные требования, отличающиеся от требований данного стандарта.

Европейский стандарт, на основе которого подготовлен настоящий стандарт, реализует существенные требования Директивы ЕС 2009/48/ЕС, приведенные в приложении ZA.

Поправка к ГОСТ EN 71-14—2018 Игрушки. Требования безопасности. Часть 14. Бату́ты для домашнего использования

В каком месте	Напечатано	Должно быть		
Предисловие. Таблица согласования	—	Казахстан	KZ	Госстандарт Республики Казахстан

(ИУС № 6 2024 г.)

ИГРУШКИ

Требования безопасности

Часть 14

Батуты для домашнего использования

Toys.
Safety requirements.
Part 14. Trampolines for domestic use

Дата введения — 2024—11—01

1 Область применения

В настоящем стандарте установлены требования и методы испытаний для батутов, *средств доступа и защитных сеток*. Настоящий стандарт распространяется на батуты для домашнего использования в помещении и (или) на открытом воздухе, которые рассчитаны на одновременное использование только одним человеком и у которых поверхность для прыжков находится над уровнем земли.

Настоящий стандарт не распространяется на:

- батуты, используемые в качестве гимнастического снаряда (на них распространяется EN 13219);
- плавучие надувные батуты (на них распространяются стандарты серии EN 15649);
- батуты, используемые на общественных детских игровых площадках;
- батуты с регулируемым наклоном;
- надувные батуты;
- батуты для фитнеса и для использования в лечебных целях;
- батуты с дополнительными приспособлениями, такими, например, как палатка, баскетбольное кольцо;
- батуты для домашнего использования, у которых поверхность для прыжков находится на уровне земли.

2 Нормативные ссылки

В настоящем стандарте использованы нормативные ссылки на следующие стандарты [для датированных ссылок применяют только указанное издание ссылочного стандарта. Для недатированных ссылок применяют последнее издание ссылочного стандарта (включая все его изменения)]:

EN 71-1:2014* Safety of toys — Part 1: Mechanical and physical properties (Безопасность игрушек. Часть 1. Механические и физические свойства)

EN 71-8:2011** Safety of toys — Part 8: Activity toys for domestic use (Безопасность игрушек. Часть 8. Игрушки для активного отдыха, для домашнего использования)

* Заменен на EN 71-1:2014+A1:2018. Однако для однозначного соблюдения требования настоящего стандарта, выраженного в датированной ссылке, рекомендуется использовать только указанное в этой ссылке издание.

** Заменен на EN 71-8:2018. Однако для однозначного соблюдения требования настоящего стандарта, выраженного в датированной ссылке, рекомендуется использовать только указанное в этой ссылке издание.

EN 913:2008 Gymnastic equipment — General safety requirements and test methods (Снаряды гимнастические. Общие требования безопасности и методы испытаний)

EN 13219:2008 Gymnastic equipment — Trampolines — Functional and safety requirements, test methods (Снаряды гимнастические. Батуты. Функциональные требования и требования безопасности, методы испытаний)

EN ISO 4892-3 Plastics — Methods of exposure to laboratory light sources — Part 3: Fluorescent UV lamps (ISO 4892-3) (Пластмассы. Методы испытаний на воздействие лабораторных источников света. Часть 3. Люминесцентные лампы ультрафиолетового излучения (ISO 4892-3))

EN ISO 9227 Corrosion tests in artificial atmospheres — Salt spray tests (ISO 9227) (Испытания на коррозионную стойкость в условиях искусственной атмосферы. Испытания в соляном тумане)

EN ISO 13934-1 Textiles — Tensile properties of fabrics — Part 1: Determination of maximum force and elongation at maximum force using the strip method (ISO 13934-1) (Текстиль. Свойства тканей при растяжении. Часть 1. Определение максимального усилия и относительного удлинения при максимальном усилии методом полосы)

3 Термины и определения

В настоящем стандарте применены следующие термины с соответствующими определениями.

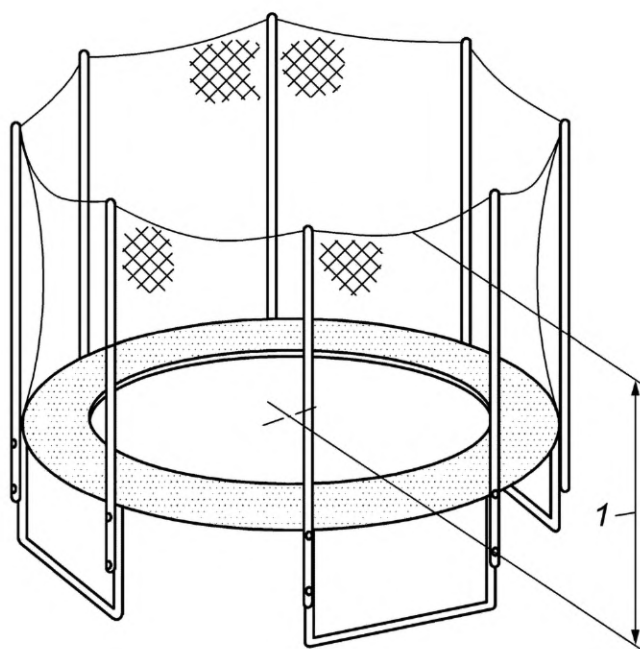
3.1 **средство доступа** (access device): Приспособление, позволяющее подняться на батут или спуститься с батута, которое представляет собой лестницу или иное аналогичное устройство.

3.2 **прыжки** (bouncing): Действие, совершаемое при использовании батута и состоящее из многократных вертикальных прыжков, при которых каждое приземление находится в непосредственной близости от предыдущего приземления.

3.3 **защитная сетка** (enclosure): Эластичный барьер (ограждение), размещенный по периметру батута и предусмотренный для защиты пользователя от падения с батута.

3.4 **высота защитной сетки** (enclosure height): Расстояние от поверхности прыжкового полотна до самой низкой точки кромки защитной сетки.

Примечание 1 — Высота защитной сетки показана на рисунке 1:



1 — высота защитной сетки

Рисунок 1 — Высота защитной сетки

3.5 **рама** (frame): Конструкция из твердых материалов, к которой подвешено *прыжковое полотно*.

Примечание 1 — На рисунке 3 показан пример *рамы* и *прыжкового полотна* батута для домашнего использования.

3.6 **ножки** (legs): Части *рамы*, состоящие из твердых материалов, которые служат опорой батута.

3.7 **прыжковое полотно** (mat): Поверхность, преимущественно из эластичного материала, с которой контактирует пользователь во время *прыжков* на батуте.

Примечание 1 — На рисунке 3 показан пример *рамы* и *прыжкового полотна* батута для домашнего использования.

3.8 **максимальная масса пользователя** (maximum user weight): Масса в килограммах, указанная изготовителем в качестве максимальной нагрузки.

3.9 **защитная крышка** (padding): Защитная амортизирующая система, прикрепленная к *раме* и используемая в качестве покрытия *рамы* и *натяжного устройства*.

Примечание 1 — На рисунке 3 показан пример *рамы* и *прыжкового полотна* батута для домашнего использования.

3.10 **натяжное устройство** (suspension system): Механизм, состоящий из упругих элементов, с помощью которых подвешивается *прыжковое полотно* и которые соединены с *рамой*.

Примечание 1 — Типичным примером элементов *натяжного устройства* являются стальные пружины растяжения (см. рисунок 2).

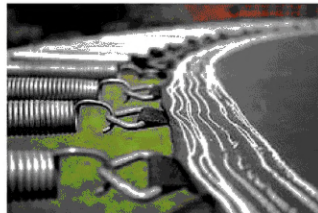
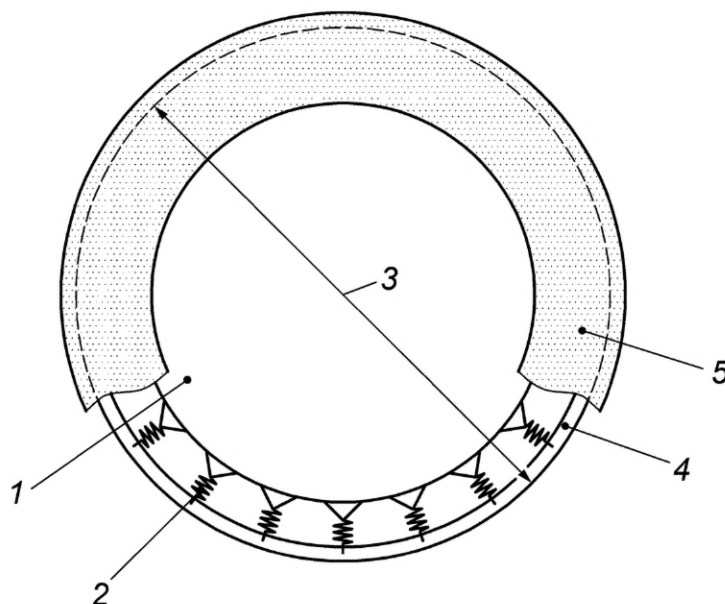


Рисунок 2 — Пример элементов натяжного устройства



1 — прыжковое полотно;

2 — натяжное устройство;

3 — размер *рамы* (если *батут* имеет некруглую форму, размер определяют как расстояние между двумя максимально удаленными друг от друга точками *рамы*);

4 — рама;

5 — защитная крышка

Рисунок 3 — Пример *рамы* и *прыжкового полотна* батута

4 Общие требования

4.1 Требования EN 71-1, которые неприменимы к батутам для домашнего использования (см. А.2)

На батуты для домашнего использования распространяются требования, установленные в EN 71-1, за исключением следующих требований:

- кромки (EN 71-1:2014 (пункт 4.7));
- острые концы (EN 71-1:2014 (пункт 4.7));
- выступающие части (EN 71-1:2014 (пункт 4.9));
- игрушки, внутри которых может поместиться ребенок (EN 71-1:2014 (пункт 4.14.1)).

Вышеуказанные требования EN 71-1 применимы, если батуты предназначены для детей младше 36 мес.

Примечание — В настоящем стандарте установлены отдельные требования к кромкам, острым концам и выступающим частям батутов для домашнего использования. Именно поэтому соответствующие требования EN 71-1 на батуты для детей 36 мес и старше не распространяются.

4.2 Размер батутов

Классификация батутов приведена в таблице 1 с учетом размера, высоты рамы и *максимальной массы пользователя*.

Т а б л и ц а 1 — Требования к размеру, высоте рамы и максимальной массе пользователя

	Мини-батут	Средний батут	Большой батут
Размер рамы, мм	<1500	≥1500 < 2500	≥2500
Высота рамы, мм	<350	≥350	≥350
Максимальная масса пользователя, кг	25	50	Устанавливает изготовитель

В случае круглого батута размер *рамы* равен диаметру (см. рисунок 3). Если батут имеет некруглую форму, его размер равен расстоянию между двумя максимально удаленными друг от друга точками *рамы* (например, в случае прямоугольного батута это будет расстояние по диагонали).

Если хотя бы одно из измерений, приведенных в таблице 1, превышено, батут должен быть классифицирован по ближайшему большему размеру.

4.3 Основные требования к конструкции батута (см. А.3)

4.3.1 Требования к мини-батутам (см. 4.2)

Ножки мини-батуты, предназначенных для использования в помещении, должны быть оборудованы нескользящими насадками. Данные батуты не должны скользить при проведении испытания по EN 13219:2008 (пункт 5.2).

Мини-батуты могут быть оборудованы поручнями, которые помогают пользователю сохранить равновесие. Мини-батуты могут иметь *защитную сетку*. При наличии на мини-батуте поручней *защитную сетку* устанавливать не обязательно.

Примечание — Требования к *защитной сетке* установлены в 4.3.3.2.

4.3.2 Требования для средних и больших батутов (см. 4.2)

Средние и большие батуты должны иметь *защитную сетку*, а использование поручней не допускается.

Примечание — Требования к *защитной сетке* установлены в 4.3.3.2.

4.3.3 Требования для батутов всех размеров

4.3.3.1 Общие требования

Должна быть обеспечена надежность крепежных соединений во время использования или перемещения батута.

Примечание — Данное требование можно выполнить путем использования болтов и анкерных болтов с кольцом.

После испытания по 6.4 (испытание собранного батута) соединения ножек и рамы должны оставаться в первоначальном положении, без видимого смещения.

Соединения батута с *защитной сеткой* (если таковые имеются) должны оставаться в исправном состоянии после испытания по 6.1.2 (ударостойкость защитной сетки и стоек).

4.3.3.2 Защитные сетки

Вход должен быть настолько большим, чтобы им мог воспользоваться и взрослый.

Наблюдение за ребенком во время игры должно быть возможно с любой точки по периметру батута.

Пространство между *прыжковым полотном* и землей (или иной поверхностью) по периметру батута не должно быть огорожено, и доступ под батут должен быть беспрепятственным. Какие-либо ограждения вокруг батута использовать не разрешается.

Вход должен быть устроен таким образом, чтобы его можно было самостоятельно открыть, находясь как внутри, так и снаружи. Вход должен быть легкоотличим от остальной части *защитной сетки*.

Примечание 1 — В EN 71-1:2014 (пункт A.33) дано руководство по обеспечению видимости и читаемости предупреждающих надписей. Чтобы обеспечить отличимость входа от остальной части *защитной сетки*, можно воспользоваться некоторыми из рекомендаций, указанных в этом пункте.

Если створки входа расстегиваются/застегиваются с помощью кнопок, усилие, необходимое для расстегивания каждой отдельной кнопки, не должно превышать 50 Н.

Если створки входа расстегиваются/застегиваются с помощью застежки-молнии, молния должна расстегиваться снизу вверх.

Замок застежки-молнии или иной аналогичной застежки должен иметь цвет, контрастно отличающийся от цвета звеньевой цепи и тканой ленты, за исключением случая, когда ручка замка-молнии контрастного цвета.

Примечание 2 — Данное требование может быть выполнено путем применения застежки-молнии с двухсторонним замком с двумя ручками.

Высота *защитной сетки* должна быть:

- как минимум 1,5 м — в случае батутов, у которых размер *рамы* составляет менее 2,5 м;
- как минимум 1,8 м — в случае батутов, у которых размер *рамы* составляет 2,5 м и более.

При проведении испытания по 6.4 (испытание собранного батута) не должно происходить отсоединение несущих частей *защитной сетки* (например, стоек, соединительных трубок, заглушек).

4.4 Долговечность материалов (см. А. 4)

4.4.1 Металлические части

Данное требование не применяется для мини-батутов (см. 4.2), которые предназначены для использования только в помещении, а также батутов, металлические части которых изготовлены из нержавеющей металлов (алюминиевых сплавов, меди или нержавеющей стали).

После испытания по 6.5.1 (испытание на долговечность, металлические части) каждой металлической части конструкции и каждой металлической соединительной или крепежной детали, с покрытием или без него, площадь поверхности, покрытая красной ржавчиной, должна составлять менее 1/10. Наличие белой ржавчины допускается.

4.4.2 Неметаллические части

Перед испытанием и после испытания по 6.5.2 (испытание на долговечность, неметаллические части) материал покрытия *защитной крышки рамы* и материал *защитной сетки* должны испытываться по EN ISO 13934-1. Предельная сила натяжения должна составлять как минимум 150 Н. Перед испытанием и после испытания по 6.5.2 (испытание на долговечность, неметаллические части) прыжковое полотно должно испытываться по EN ISO 13934-1. Предельная сила натяжения после испытания на долговечность должна составлять не менее 80 % от первоначального значения. Согласно EN ISO 13934-1 данное испытание должно проводиться на двух наборах образцов каждого материала (при одном испытании сила натяжения прилагается вдоль нитей основы, а при другом испытании — вдоль нитей утка).

4.5 Места заземления (см. А.5)

4.5.1 Места заземления пальцев

Данное требование распространяется на все проемы в жестких материалах, которые доступны ребенку во время выполнения прыжков.

Доступные отверстия, щели и зазоры в жестких материалах, которые находятся в пределах досягаемости ребенка, когда его тело совершает вынужденное движение во время прыжков на батуте, должны иметь размеры, которые не позволяют входить стержню диаметром 7 мм на глубину более 10 мм, если через них не проходит стержень диаметром 12 мм.

Если батут предназначен для детей младше 36 мес, доступные отверстия, щели и зазоры в жестких материалах, которые находятся в пределах досягаемости ребенка, когда его тело совершает вынужденное движение во время прыжков на батуте, должны иметь размеры, которые не позволяют входить стержню диаметром 5 мм на глубину более 10 мм, если через них не проходит стержень диаметром 12 мм.

4.5.2 Места заземления головы и шеи

Батуты должны быть устроены таким образом, чтобы имеющиеся проемы не создавали опасности заземления головы и шеи, независимо от того, в каком положении попадает внутрь ребенок — головой или ногами вперед. При выборе материалов изготовитель должен учитывать вероятность возникновения заземления за счет деформации материалов во время использования батута.

Примечание — Опасные места, в которых может произойти данное заземление, включают:

- закрытые проемы, через которые пользователь может проскользнуть головой или ногами вперед;
- частично замкнутые проемы и V-образные проемы;
- подвижные части и доступные отверстия.

Для данных проемов установлены следующие требования:

а) в случае всех полностью замкнутых проемов, нижняя кромка которых расположена на высоте более 600 мм над уровнем земли или иной поверхности, на которой может стоять ребенок: если при проведении испытания по EN 71-8:2011 (пункт 6.5.1) (заземление головы и шеи в полностью замкнутых проемах) имитатор С проходит через данный проем при максимальной нагрузке 222 Н, то при приложении данной максимальной нагрузки 222 Н через него должен также проходить имитатор D. Имитаторы должны использоваться в последовательности, соответствующей попаданию в проем ногами вперед (вначале используется имитатор туловища);

б) в случае доступных круглых отверстий в жестком материале, нижняя кромка которых расположена на высоте более 600 мм над уровнем земли или иной поверхности, на которой может стоять ребенок, внутренний диаметр отверстия не должен иметь размер от 130 до 230 мм;

с) в случае полностью замкнутых проемов, нижняя кромка которых расположена на высоте более 600 мм над уровнем земли или иной поверхности, на которой может стоять ребенок: если при проведении испытания по EN 71-8:2011 (пункт 6.5.1) (заземление головы и шеи в полностью замкнутых проемах) имитатор С свободно входит в проем, в проеме не должно быть участка, на котором его стороны сходятся по направлению вниз под углом менее 60° (такой проем не должен быть V-образным!);

д) частично замкнутые проемы и V-образные проемы, нижняя кромка которых расположена на высоте более 600 мм над уровнем земли или иной поверхности, на которой может стоять ребенок, должны быть устроены таким образом, чтобы:

1) проем был недоступным в соответствии с EN 71-8:2011 (рисунок 20), если проводится испытание по EN 71-8:2011 (пункт 6.5.2.3, а)) (заземление головы и шеи в частично замкнутых проемах и V-образных проемах), либо

2) наконечник имитатора E (см. EN 71-8:2011 (рисунок 21) достигал основания углубления в проеме, если проводится испытание по EN 71-8:2011, 6.5.2.3, б)) (заземление головы и шеи в частично замкнутых проемах и V-образных проемах).

4.5.3 Места заземления ноги

Поверхности, предназначенные для прыжков и стояния, не должны иметь щели более 30 мм (см. рисунок 4).

Данное требование не распространяется на стыки между сегментами защитной крышки.

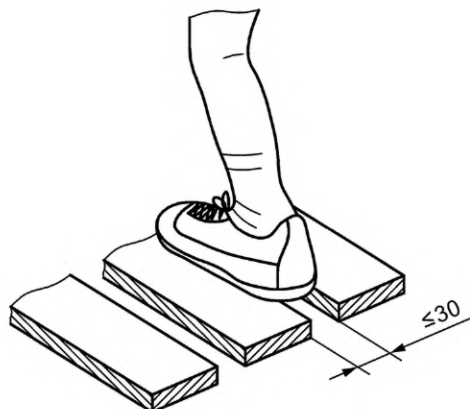


Рисунок 4 — Измерение щели на поверхности, предназначенной для прыжков и хождения

4.6 Места, представляющие опасность зажима и раздавливания (см. А.6)

При проведении испытания по 6.7 (испытание *защитной крышки*: опасности, связанные с зажимом и раздавливанием) пружины должны оставаться недоступными, если зазор между двумя соседними *подвижными частями* (например, между двумя соседними спиралями пружины) превышает 3 мм.

Примечание — Это требование может быть выполнено путем обеспечения недоступности пружин во время прыжков или путем использования вместо пружин иных упругих элементов.

Доступность пружин должна определяться в соответствии с EN 71-1:2014 (пункт 8.10) (доступность составных частей или деталей).

4.7 Острые кромки, острые концы и выступающие части

4.7.1 Общие положения

Доступность соответствующих частей должна определяться согласно EN 71-1:2014 (пункт 8.10) (доступность составных частей или деталей).

4.7.2 Острые кромки и острые концы

После сборки батута в соответствии с инструкцией по применению у доступных частей не должно быть выявлено никаких острых кромок и острых концов (испытание по EN 71-1:2014 (пункт 8.11) (острые кромки) и испытание по EN 71-1:2014 (пункт 8.12) (острые концы)).

4.7.3 Выступающие части

После сборки батута в соответствии с инструкцией по применению выступающие части батута и *защитной сетки* должны соответствовать EN 71-8:2011 (пункт 4.1.5) (выступающие части).

4.8 Средства доступа

Если в комплект батута входит *средство доступа*, оно должно соответствовать EN 71-8:2011 (пункт 4.2.2) (лестницы и аналогичные средства доступа к игрушкам для активного отдыха).

Средство доступа должно быть устроено таким образом, чтобы его можно было прикрепить к батуту и чтобы оно не могло упасть во время использования батута. *Средство доступа* должно быть устроено таким образом, чтобы его можно было отсоединить от батута без использования инструментов.

Требования 4.8 распространяются также на *средства доступа*, реализуемые отдельно. В случае *средств доступа*, реализуемых отдельно, продавец должен предоставить информацию о типе и размере батута, на который рассчитано данное *средство доступа*.

4.9 Защитная крышка (см. А.7)

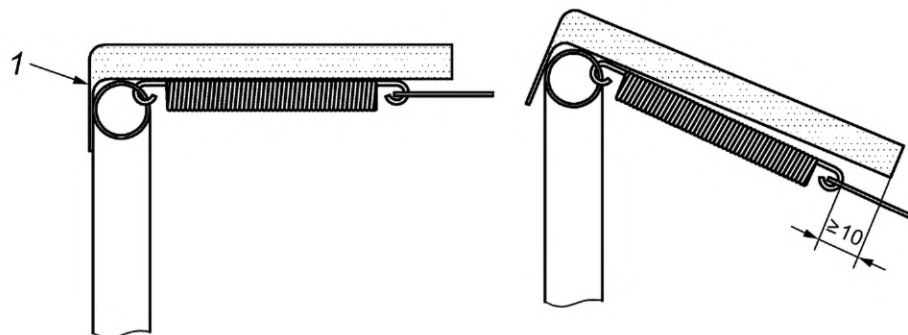
4.9.1 Зона покрытия (см. А.7)

Защитной крышкой должна быть покрыта вся поверхность, на которой может стоять или сидеть ребенок (за исключением прыжкового полотна и средства доступа).

Защитная крышка должна закрывать всю верхнюю поверхность рамы. При нагружении в соответствии с 6.7 (испытание защитной крышки: опасности, связанные с зажимом и раздавливанием) края защитной крышки должны заходить на прилегающую поверхность прыжкового полотна не менее чем на 10 мм (если таковое применимо), при этом вся верхняя поверхность рамы должна оставаться закрытой (см. рисунок 5).

Зазор между любыми двумя соседними сегментами амортизирующего материала внутри защитной крышки не должен превышать 40 мм.

Защитная крышка должна иметь цвет, который контрастно отличается от цвета прыжкового полотна. Или же должна иметься полоса контрастного цвета шириной 50 мм, обозначающая границу между прыжковым полотном и защитной крышкой. Данное требование не распространяется на батуты, у которых поверхность защитной крышки полностью находится за пределами защитной сетки.



1 — защитное покрытие верхней поверхности рамы

Рисунок 5 — Пример зоны, покрытой защитной крышкой

4.9.2 Амортизирующая способность защитной крышки

При испытании по 6.1.1 (амортизация удара защитной крышкой) максимальное ускорение от воздействия ударной нагрузки защитной крышки и натяжной системы, вызванное приложением нагрузки, не должно превышать 500 м/с^2 .

4.9.3 Амортизирующее покрытие стоек

Жесткие стойки должны иметь амортизирующее покрытие из эластичного и гибкого материала (например, из ткани, этиленвинилацетата (ЭВА) или резины).

4.9.4 Амортизирующее покрытие поручней (в случае мини-батут)

Поручни (если таковые имеются) должны иметь амортизирующее покрытие из эластичного и гибкого материала (например, из ткани, этиленвинилацетата (ЭВА) или резины).

В случае мини-батута с ручкой вся верхняя часть ручки должна быть покрыта обивочным материалом.

4.10 Надежность (см. А.8)

4.10.1 Надежность защитной сетки при статической нагрузке

При испытании по 6.2.1 (испытание защитной сетки на вертикальную нагрузку) не должно появиться разрушений, влияющих на работоспособность конструкции.

4.10.2 Надежность рамы

При испытании по 6.2.2 (надежность рамы) не должно происходить разрушение конструкции.

4.10.3 Надежность защитной сетки при динамической нагрузке

После испытания по 6.1.2 (ударостойкость защитной сетки и стоек) все части батута должны по-прежнему соответствовать требованиям, установленным в настоящем стандарте.

4.10.4 Надежность соединений защитной крышки с рамой

После присоединения защитной крышки согласно инструкции по применению и испытания по 6.2.4 (надежность соединений защитной крышки с рамой) не должно наблюдаться никакого повреждения или отсоединения крепежных деталей.

4.10.5 Надежность средства доступа при статической нагрузке

При испытании по 6.2.5 (надежность средства доступа) средство доступа должно обеспечивать выполнение требований, установленных в настоящем стандарте.

4.10.6 Надежность соединения натяжной системы с прыжковым полотном и рамой

После испытания по 6.2.3 (надежность соединения натяжной системы с прыжковым полотном и рамой):

- материал *прыжкового полотна*, пришитые, приваренные или приклеенные части соединительных приспособлений, а также дополнительные соединительные детали (в основном (но не всегда) это металлические кольца треугольной или D-образной формы) не должны иметь повреждения, разрывы и трещины;
- *прыжковое полотно* и соединительные элементы не должны иметь поврежденные или оторванные части.

4.11 Прогиб прыжкового полотна (см. А.9)

При испытании по 6.6 (испытание на прогиб прыжкового полотна):

- максимальный прогиб не должен превышать 80 % от расстояния между *прыжковым полотном* и землей (или иной поверхностью) при отсутствии нагрузки;
- помимо этого, в случае со всеми батутами, расстояние от земли (или иной поверхности) до *прыжкового полотна* должно составлять более 100 мм.

4.12 Устойчивость батута

При испытании по 6.3 (устойчивость) не должно происходить опрокидывание батута.

Батуты с фиксирующими устройствами, которые согласно инструкции по использованию не предназначены для стационарного монтажа (например, в бетоне), должны быть испытаны в закрепленном состоянии с помощью фиксирующих устройств на земле или иной поверхности в соответствии с инструкцией по применению.

Требование 4.12 не распространяется на батуты с фиксирующими устройствами, которые в соответствии с инструкциями по использованию предназначены для стационарного монтажа (например, в бетоне).

5 Предупреждающие надписи, маркировка и инструкции по применению**5.1 Общие положения**

Тексту предупреждающих надписей должен предшествовать заголовок «Внимание». Если имеется несколько обязательных предупреждающих надписей, то вместо того, чтобы дублировать слово «Внимание» перед каждым предупреждением, разрешается использовать его один раз в самом начале. Предупреждающие надписи должны быть оформлены таким образом, чтобы покупатель мог заметить и прочитать их перед покупкой. Слово «Внимание» может быть сопровождено подходящим знаком препинания, например восклицательным знаком.

5.1.1 Предупреждающие надписи, касающиеся использования батута

На батуте или на его упаковке должна быть указана следующая предупреждающая надпись, текст которой должен быть хорошо виден покупателю:

«Внимание! Только для домашнего использования!».

5.1.2 Предупреждающая надпись, требуемая в случае батутов, не предназначенных для детей младше 36 мес

На батутах, не предназначенных для детей младше 36 мес, должна быть указана соответствующая предупреждающая надпись согласно EN 71-1:2014 (пункт 7.2). В соответствии с EN 71-1 помимо предупреждающей надписи должна быть указана краткая информация об опасностях, которые являются причинами данного ограничения.

5.2 Предупреждающие надписи и маркировка, указываемые на батуте (см. А.10)**5.2.1 Предупреждающие надписи**

В дополнение к предупреждающим надписям, указанным в 5.1, пользователь должен видеть следующие предупреждения, находясь перед входом в батут или перед *средством доступа* к батуту:

- «Внимание! Максимальная масса — xx кг!»;
- «Внимание! Батут рассчитан только на одного пользователя. Опасность столкновения!»;
- «Внимание! Батут предназначен для использования только под наблюдением взрослых!»;

- «Внимание! [Указание, предназначен ли батут для использования в помещении и (или) на открытом воздухе]»;
 - «Внимание! Кувыркание во время прыжков не допускается!»;
 - «Внимание! Всегда закрывайте вход перед началом прыжков!»;
 - «Внимание! Ознакомьтесь с инструкцией по применению!»;
 - «Внимание! Сетка подлежит замене каждый год/каждые (*) (лет)!».
- (*) Конкретный период определяется изготовителем.

5.2.2 Маркировка центра прыжкового полотна

Центр прыжкового полотна среднего или большого батута должен быть выделен цветом, который контрастно отличается от цвета прыжкового полотна. Размер отметки должен быть не менее 150 мм и не более 600 мм (см. пример на рисунке 6). В качестве отметки центра прыжкового полотна допускается использовать логотип изготовителя. Если логотип имеет несимметричную форму, по центру должна располагаться основная часть логотипа, а весь логотип должен уместиться в пределах воображаемой окружности диаметром 800 мм, центр которой соответствует геометрическому центру прыжкового полотна (см. пример на рисунке 6).

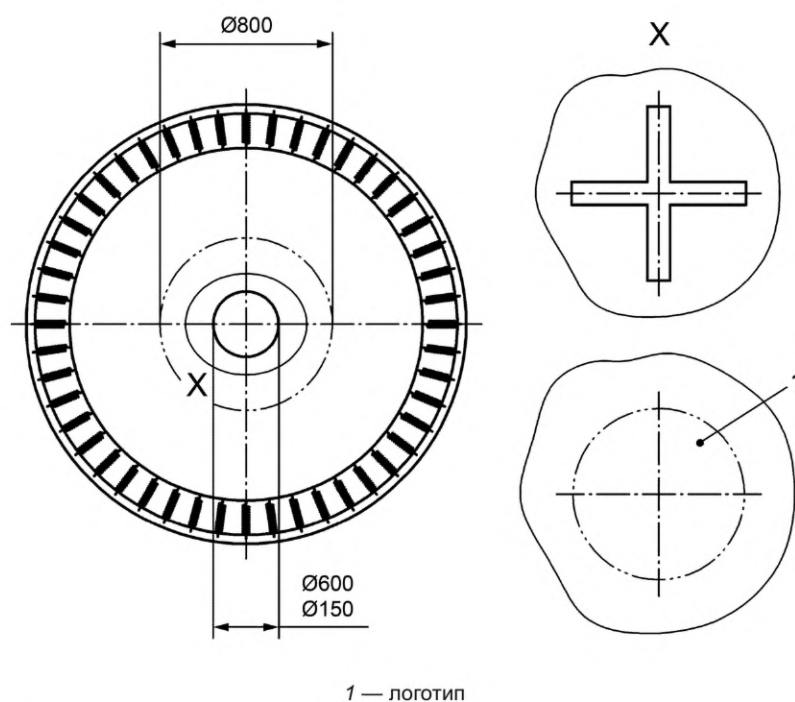


Рисунок 6 — Пример маркировки центра прыжкового полотна на круглом батуте

5.3 Предупреждающие надписи и маркировка, указываемые на упаковке

В дополнение к предупреждающим надписям, указанным в 5.1, следующие предупреждения должны быть указаны на упаковке и (или) четко видны покупателю в магазине:

- «Внимание! Максимальная масса — xx кг!»;
 - «Внимание! [Указание, предназначен ли батут для использования в помещении и (или) на открытом воздухе]»;
 - «Внимание! Батут рассчитан только на одного пользователя! Опасность столкновения!»;
 - «Внимание! Сетка подлежит замене каждый год/каждые (*) (лет)!».
- (*) Конкретный период определяется изготовителем.

Помимо этого, следующая информация должна быть разборчиво указана на упаковке и (или) четко видна покупателю в магазине: размер батута и требуемое свободное пространство вокруг батута.

5.4 Предупреждающие надписи и информация, указываемые в инструкциях по применению

5.4.1 Предупреждающие надписи

В инструкции по применению должны быть указаны, как минимум, следующие предупреждающие надписи:

- «Внимание! Максимальная масса — хх кг!»;
- «Внимание! [Указание, предназначен ли батут для использования в помещении и (или) на открытом воздухе]»;
- «Внимание! Батут должен быть собран взрослым в соответствии с инструкциями по сборке и проверен перед началом использования»;
- «Внимание! Батут рассчитан только на одного пользователя. Опасность столкновения!»;
- «Внимание! Всегда закрывайте вход перед началом прыжков!»;
- «Внимание! Прыгать в обуви/без обуви!» [это должен определить изготовитель];
- «Внимание! Не используйте прыжковое полотно, если оно сырое!»;
- «Внимание! Во время прыжков карманы и руки должны быть пустыми!»;
- «Внимание! Всегда прыгайте в середине прыжкового полотна!»;
- «Внимание! Не употребляйте пищу во время прыжков!»;
- «Внимание! Не покидайте батут путем спрыгивания!»;
- «Внимание! Ограничивайте время непрерывного использования (делайте регулярные паузы)!»;
- «Внимание! Не используйте батут при сильном ветре и закрепляйте неиспользуемый батут согласно инструкциям!».

5.4.2 Информация

В дополнение к предупреждающим надписям, указанным в 5.4.1, инструкция по применению должна включать, как минимум, следующую информацию:

- указание, что батут не предназначен для установки на уровне земли;
- размеры батута;
- инструкции по выполнению прыжков;
- инструкции по перемещению батута;
- рекомендации по выбору места для установки батута: ровная поверхность, на удалении не менее 2 м от каких-либо строений и препятствий (например, забора, гаража, дома, веток деревьев, веревок для сушки белья и электрических проводов);
- инструкции по выбору места для установки батута: батут нельзя устанавливать на бетоне, асфальте или иной аналогичной твердой поверхности и нельзя устанавливать вблизи от других объектов на детских площадках (таких, как детские бассейны, качели, горки, конструкции для лазанья);
- указание, что в случае внесения изменений в конструкцию батута (например, с целью установки дополнительных приспособлений) пользователь должен придерживаться инструкции по применению.

5.4.3 Инструкции по сборке и по уходу

В дополнение к предупреждающим надписям, указанным в 5.4.1, и информации, приведенной в 5.4.2, инструкция по применению должна включать подробные инструкции по сборке и уходу.

Инструкции по уходу должны акцентировать внимание пользователя на необходимости проверки основных частей батута (*рама, натяжное устройство, подвесная система, прыжковое полотно, защитная крышка и защитная сетка*) в начале каждого сезона, а также через периодические промежутки времени. В инструкции по уходу должно быть указано, что использование батута без проведения проверок этих частей является небезопасным.

Помимо общих указаний, инструкции по уходу должны включать следующие конкретные рекомендации (если таковые применимы):

- следует проверять затяжку всех гаек и болтов и подтягивать их по мере необходимости;
- следует проверять целостность креплений анкерных болтов, с которыми сцеплены пружины, чтобы удостовериться, что угроза их отсоединения во время прыжков отсутствует;
- следует проверять целостность покрытий и наличие острых кромок и в случае необходимости заменять соответствующую часть;
- следует хранить руководство по уходу за батутом;
- если неиспользуемый батут оставляют на открытом воздухе, следует обеспечить устойчивость батута на случай сильного ветра (например, путем забивания металлических стержней в землю или подкладывания грузов, таких как мешки с песком или канистры с водой) и (или) следует убрать части, которые могут быть захвачены ветром, такие как сетка и прыжковое полотно;

- в некоторых странах оставлять неиспользуемый батут на открытом воздухе в зимний период не рекомендуется, так как груз снега и очень низкая температура могут привести к повреждению той или иной части батута. Если батут все же остается на открытом воздухе, рекомендуется в случае выпадения снега очищать батут и хранить *прыжковое полотно* и *защитную сетку* в помещении;

- следует проверять *прыжковое полотно*, *защитную крышку* и *защитную сетку* на наличие дефектов.

Примечание — Под влиянием солнечного света, дождя, снега и экстремальных температурных условий состояние данных компонентов со временем может изменяться;

- следует менять *защитную сетку* через каждые (*) года/лет использования;

- если используется застежка на липучке, следует удостовериться, что во время использования батута она остается надлежащим образом закрытой.

(*) Конкретный период определяется изготовителем.

Изготовитель обязан предоставить информацию о том, как следует обеспечивать защиту батута от сильного ветра (например, путем отсоединения отдельных частей (сетки и т. д.) и (или) прикрепления батута к земле).

6 Методы испытаний

6.1 Динамические испытания

6.1.1 Испытание защитной крышки на амортизирующую способность (см. 4.9.2)

Собирают батут и присоединяют *защитную крышку* в соответствии с инструкцией по применению. Проводят испытание по методике согласно EN 913:2008 (пункт 5.5) (амортизация удара защитной крышкой).

Высота падения ударяющего предмета должна быть (200 ± 5) мм.

Данное испытание должно быть выполнено один раз в 10 разных точках, которые соответствуют наиболее неблагоприятным местам для приземления.

Из полученных результатов исключают два крайних значения и на основании оставшихся восьми значений вычисляют среднее арифметическое.

Определяют, превышает ли среднее значение амплитуды ускорения 500 м/с^2 .

6.1.2 Испытание защитной сетки и стоек на ударостойкость (см. 4.3.3.1 и 4.10.3)

На рисунке 7 показано, как проводится данное испытание.

Крепят одну или две ножки батута, которые расположены напротив точки приложения нагрузки. Для этого может использоваться, например, зажим основания ножки.

Для проведения данного испытания должно использоваться ударное приспособление маятникового типа.

Цилиндр высотой (900 ± 50) мм и диаметром (330 ± 30) мм наполняют песком (например, песком с размером частиц от 0 до 4 мм и плотностью примерно 1540 кг/м^3). Масса цилиндра с песком должна составлять (120 ± 1) кг. Центр тяжести цилиндра с песком должен совпадать с геометрическим центром цилиндра (отклонение от геометрического центра по всем направлениям должно быть в пределах 50 мм).

Примечание 1 — На массу цилиндра с песком может влиять влажность.

Подвешивают цилиндр с песком на цепи или проволоке. Точка подвеса (см. обозначение 1 на рисунке 7) маятника, образованного грузом и цепью или проволокой, должна находиться непосредственно над местом *защитной сетки*, к которому прилагается нагрузка. Затем перемещают точку подвеса в направлении центра прыжкового полотна на расстояние, равное половине диаметра цилиндра (см. рисунок 7). Точка подвеса должна быть зафиксирована на высоте (500 ± 50) мм поверх *защитной сетки*.

Для выполнения удара отводят маятник в положение, при котором расстояние по вертикали от проекции его центра тяжести на плоскость *защитной сетки* до точки приложения центра тяжести соответствует расстоянию h_2 , вычисляемому по формуле

$$h_2 = \frac{m_{муw} \cdot 300}{120}, \quad h_2 = \frac{m_{муw} \cdot 300 \text{ мм}}{120 \text{ кг}}, \quad (1)$$

где h_2 — высота, с которой падает центр тяжести, мм;

$m_{муw}$ — максимальная масса пользователя, кг.

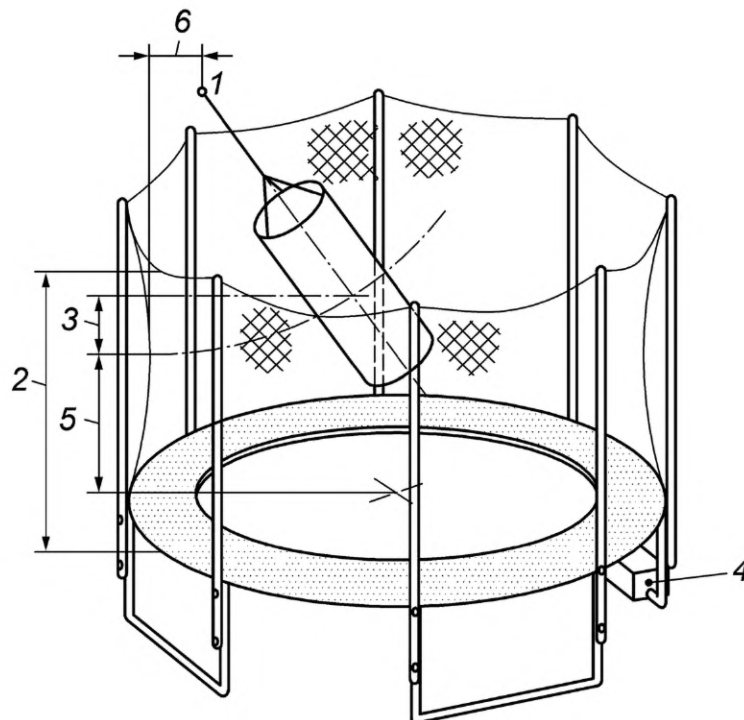
Примечание 2 — В таблице А.1 раздела А.3 приведены вычисленные значения высоты h_2 , соответствующие наиболее вероятным значениям максимальной массы пользователя.

Испытательная нагрузка должна прилагаться к трем разным точкам, которые расположены на уровне центра вертикальной плоскости сетки (т. е. на уровне середины высоты защитной сетки):

- к месту между двумя стойками, которое рассматривается как наименее надежное;
- к стойке;
- к месту, соответствующему центру вертикальной плоскости входа.

В каждой точке испытание должно проводиться по два раза.

Проверяют целостность креплений батута с защитной сеткой и удостоверяются, что все части конструкции по-прежнему соответствуют установленным требованиям настоящего стандарта.



- 1 — точка подвеса маятника;
 2 — высота защитной сетки h_0 ;
 3 — высота h , с которой должна падать заданная точка маятника;
 4 — приспособление для крепления ножки;
 5 — середина защитной сетки по высоте;
 6 — (горизонтальное) расстояние между точкой подвеса и сеткой (соответствует половине диаметра цилиндра)

Рисунок 7 — Испытание защитной сетки и стоек на ударостойкость

6.2 Статические испытания

6.2.1 Испытание защитной сетки на вертикальную нагрузку (см. 4.10.1)

Если защитная сетка батута имеет верхний обод из твердого материала, его надежность должна быть испытана с помощью двух грузов общей массой $(50 \pm 0,5)$ кг. Нагрузку прилагают в наиболее неблагоприятном месте. На ободу защитной сетки закрепляют держатель грузов и подвешивают грузы к его концам. Длина держателя должна быть (500 ± 10) мм. Продолжительность испытания должна составлять 1 мин (см. рисунок 8).

Проверяют, произойдет ли разрушение конструкции.

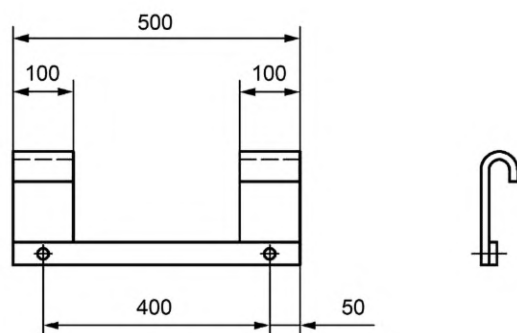
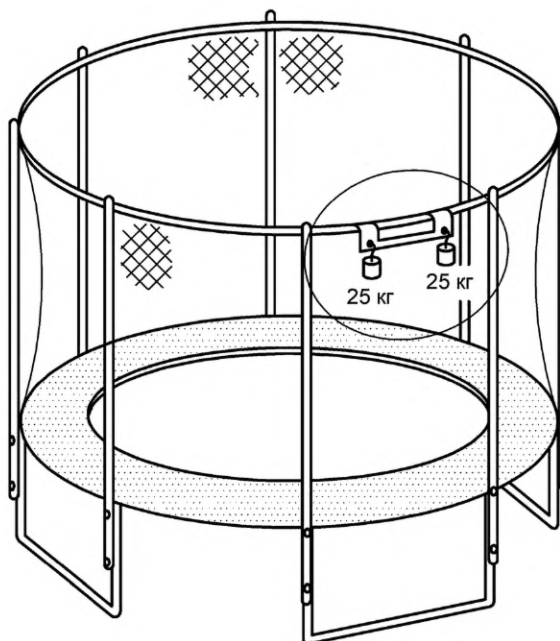


Рисунок 8 — Пример держателя для грузов

6.2.2 Надежность рамы (см. 4.10.2)

Проводят сборку батута согласно инструкции по применению и размещают его на твердой горизонтальной поверхности.

Проводят испытание путем приложения нагрузки в наиболее неблагоприятном месте *рамы* (см. пример на рисунках 9 и 10). Испытательные грузы размещают на диске из твердого материала диаметром (330 ± 10) мм.

В случае среднего или большого батута (см. 4.2) вначале в течение 1 мин нагружают наиболее неблагоприятное место *рамы* грузом массой $(30 \pm 0,5)$ кг.

В случае мини-батута (см. 4.2) вначале в течение 1 мин нагружают наиболее неблагоприятное место *рамы* грузом массой $(10 \pm 0,2)$ кг.

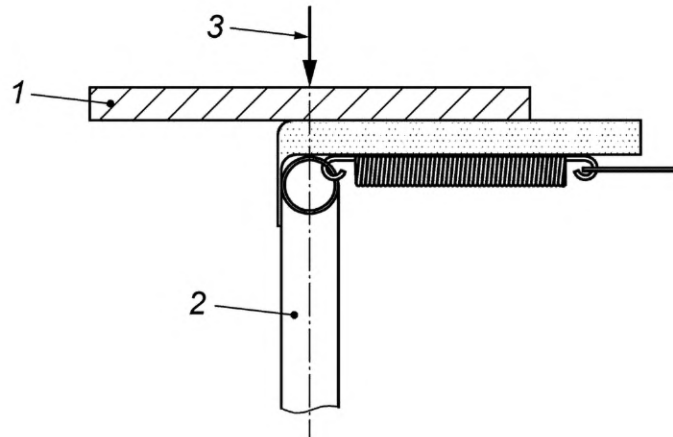
Примечание — Как правило, наиболее неблагоприятным местом *рамы* является место посередине между двумя смежными *ножками*.

Центр тяжести груза должен совпадать с геометрическим центром диска из твердого материала.

Последовательно докладывают грузы, чтобы масса нагрузки достигла 1,5 от указанной *максимальной массы пользователя* с допуском $\begin{matrix} -0\% \\ +5\% \end{matrix}$.

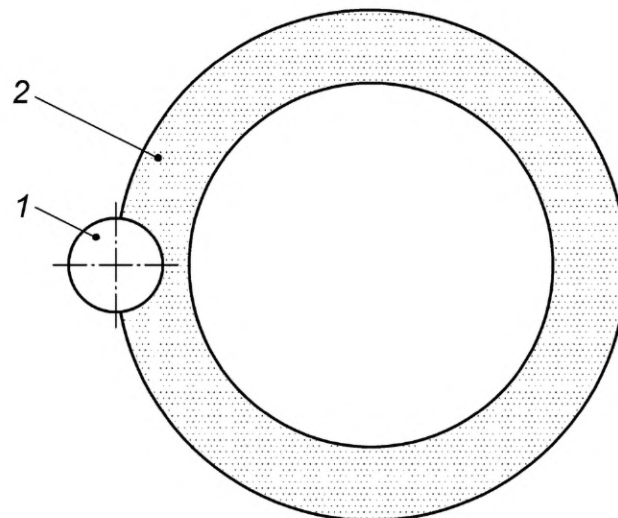
Прилагают данную нагрузку в течение 5 мин.

Проверяют, произойдет ли разрушение конструкции.



- 1 — диск из твердого материала диаметром 330 мм;
 2 — рама матуа;
 3 — место, куда кладут испытательный груз

Рисунок 9 — Положение груза (вид сбоку)



- 1 — диск из твердого материала диаметром 330 мм;
 2 — защитная крышка матуа

Рисунок 10 — Положение груза (вид сверху)

6.2.3 Надежность соединения натяжной системы с прыжковым полотном и рамой (см. 4.10.6)

Проводят сборку матуа согласно инструкции по применению и размещают его на твердой горизонтальной поверхности.

Вычисляют величину испытательной нагрузки t по формуле

$$t, \text{ кг} = 4 \times \text{максимальная масса пользователя, кг.} \quad (2)$$

Помещают диск из твердого материала диаметром (330 ± 10) мм в геометрический центр прыжкового полотна и кладут на него груз, масса которого отличается от вычисленной массы не более чем на 0,5 кг. Центр тяжести груза должен совпадать с геометрическим центром диска из твердого материала.

Осматривают материал прыжкового полотна, пришитые, приваренные и приклеенные части соединительных приспособлений, а также дополнительные соединительные детали на предмет повреждения, разрыва и трещин. Определяют, имеются ли поврежденные или оторванные части у материала прыжкового полотна и соединительных элементов.

6.2.4 Надежность соединений защитной крышки с рамой (см. 4.10.4)

К соединениям *защитной крышки с рамой* прилагают горизонтальную нагрузку (150 ± 2) Н, направленную вдоль соединений к геометрическому центру *прыжкового полотна*.

Постепенно увеличивают нагрузку до заданного значения в течение 5 с.

Прилагают заданную нагрузку в течение 10 с.

Определяют, имеются ли поврежденные или оторванные крепления.

6.2.5 Надежность средства доступа (см. 4.10.5)

Испытательную нагрузку (1,5-кратное значение указанной *максимальной массы пользователя*), размещенную на диске из твердого материала диаметром (330 ± 10) мм, прилагают к наиболее неблагоприятному месту ступеньки или перекладины лестницы.

Примечание — Как правило, наиболее неблагоприятным местом ступеньки или перекладины лестницы является ее середина.

Центр тяжести груза должен совпадать с геометрическим центром диска из твердого материала.

Прилагают нагрузку в течение 5 мин.

Определяют, произойдет ли разрушение *средства доступа*, что классифицируется как несоответствие требованиям, установленным в настоящем стандарте.

6.3 Устойчивость батута (см. 4.12)**6.3.1 Испытание на устойчивость при нагружении рамы**

Проводят сборку батута согласно инструкции по применению и размещают его на твердой горизонтальной поверхности.

Испытательную нагрузку прилагают в наиболее неблагоприятном месте *рамы*. Испытательные грузы размещают на диске из твердого материала диаметром (330 ± 10) мм.

В случае среднего или большого батута (см. 4.2) вначале в течение 1 мин нагружают наиболее неблагоприятное место *рамы* грузом массой $(30 \pm 0,5)$ кг.

В случае мини-батута (см. 4.2) вначале в течение 1 мин нагружают наиболее неблагоприятное место *рамы* грузом массой $(10 \pm 0,2)$ кг.

Примечание — Как правило, наиболее неблагоприятным местом *рамы* является место посередине между двумя смежными *ножками*.

Центр тяжести груза должен совпадать с геометрическим центром диска из твердого материала.

Последовательно докладывают грузы, чтобы масса нагрузки достигла 1,5 от указанной *максимальной массы пользователя* с допуском $\begin{matrix} -0\% \\ +5\% \end{matrix}$.

Прилагают данную нагрузку в течение 5 мин.

Проверяют, произойдет ли опрокидывание батута во время испытания.

6.3.2 Испытание на устойчивость при ударе защитной сетки

На рисунке 11 показано, как проводится данное испытание.

В случае батута, для которого крепежные приспособления не предусмотрены, при испытании должны использоваться приспособления, препятствующие смещению батута вдоль поверхности. При этом данные приспособления не должны препятствовать опрокидыванию батута.

Для проведения данного испытания должно использоваться ударное приспособление маятникового типа.

Цилиндр высотой (900 ± 50) мм и диаметром (330 ± 30) мм наполняют песком (например, песком с размером частиц от 0 до 4 мм и плотностью примерно 1540 кг/м^3). Масса цилиндра с песком должна составлять (120 ± 1) кг. Центр тяжести цилиндра с песком должен совпадать с геометрическим центром цилиндра (отклонение от геометрического центра по всем направлениям должно быть в пределах 50 мм).

Примечание 1 — На массу цилиндра с песком может влиять влажность.

Подвешивают цилиндр с песком на цепи или проволоке. Точка подвеса (см. обозначение 1 на рисунке 11) маятника, образованного грузом и цепью или проволокой, должна находиться непосредственно над местом *сетки*, к которому прилагается нагрузка. Затем перемещают точку подвеса в направлении центра прыжкового полотна на расстояние, равное половине диаметра цилиндра (см. рисунок 11). Точка подвеса должна быть зафиксирована на высоте (500 ± 50) мм поверх *защитной сетки*.

Для выполнения удара отводят маятник в положение, при котором расстояние по вертикали от проекции центра тяжести на плоскость сетки до точки приложения центра тяжести соответствует расстоянию h_2 , рассчитанному по формуле

$$h_2 = \frac{m_{\text{плш}} \cdot 300}{120}, \quad h_2 = \frac{m_{\text{плш}} \cdot 300 \text{ мм}}{120 \text{ кг}}, \quad (3)$$

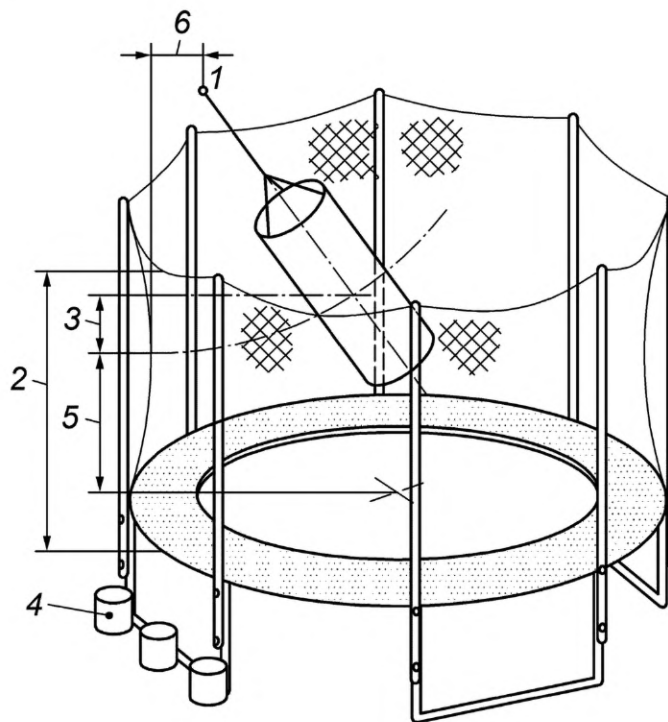
где h_2 — высота, с которой падает центр тяжести, мм;
 $m_{\text{плш}}$ — максимальная масса пользователя, кг.

Примечание 2 — В таблице А.1 раздела А.3 приведены вычисленные значения высоты h_2 , соответствующие наиболее вероятным значениям максимальной массы пользователя.

Испытательная нагрузка должна прилагаться к трем разным точкам, которые расположены на уровне центра вертикальной плоскости сетки (т. е. на уровне середины высоты защитной сетки):

- к месту между двумя стойками, которое рассматривается как наименее надежное;
- к стойке;
- к месту, соответствующему центру вертикальной плоскости входа.

Проверяют, происходит ли при ударе опрокидывание батута.



- 1 — точка подвеса маятника;
 2 — высота сетки h_e ;
 3 — высота h , с которой должна падать заданная точка маятника;
 4 — приспособления, препятствующие смещению ножки;
 5 — середина сетки по высоте;
 6 — (горизонтальное) расстояние между точкой подвеса и сеткой (соответствует половине диаметра цилиндра)

Рисунок 11 — Испытание на устойчивость при ударе защитной сетки

6.4 Испытания собранного батута (см. 4.3.3.1 и 4.3.3.2)

К двум соседним ножкам батута крепят грузы. Масса нагрузки на каждую ножку составляет $(10 \pm 0,1)$ кг (см. рисунок 12).

Медленно поднимают батут с грузами, до тех пор, пока вертикальное расстояние от исходного положения не составит (200 ± 10) мм. Выдерживают батут в данном положении в течение 30 с и возвращают его в исходное положение.

Определяют, остались ли соединения ножек и рамы в первоначальном положении, без видимого смещения.

Прилагают растягивающую нагрузку величиной 60 Н ко всем местам соединений всех несущих частей *защитной сетки* (например, таких, как стойки, соединительные трубки, наконечники).

Определяют, произойдет ли отсоединение какой-либо несущей части *защитной сетки* (например, стойки, соединительной трубки, наконечника).

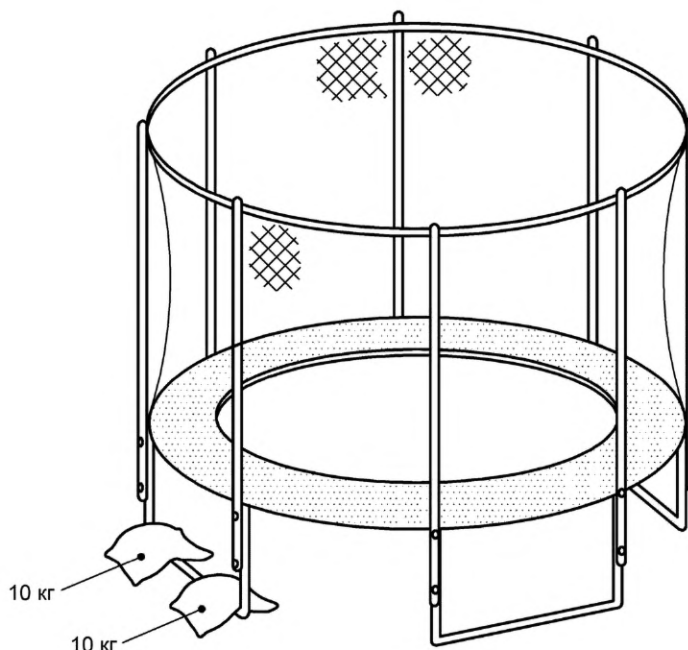


Рисунок 12 — Пример нагружения ножек

6.5 Испытания на долговечность (см. 4.4)

6.5.1 Металлические части (см. 4.4.1)

Части батута по 4.4.1 испытывают в течение 48 ч в тумане нейтральной соли (раствор хлорида натрия массовой долей 5 %) в соответствии с EN ISO 9227. Определяют в процентах часть площади поверхности, покрытой красной ржавчиной.

6.5.2 Неметаллические части

Части батута по 4.4.2 испытывают путем облучения в течение 400 ч флуоресцентным УФ-излучением, используя метод А, цикл 1 по EN ISO 4892-3.

До и после облучения определяют предельную силу натяжения образцов материалов по 4.4.2 в соответствии с EN ISO 13934-1. Для испытания должны использоваться тиски с губками шириной (50 ± 2) мм. Испытание на предельное натяжение проводят на двух наборах образцов каждого испытуемого материала по EN ISO 13934-1 (на образцах, вырезанных из ткани в двух разных направлениях).

Определяют, составляет ли предельная сила натяжения как минимум 150 Н (перед облучением и после облучения).

Если после испытания на натяжение на материале образца видны следы повреждения от тисков или аналогичного испытательного приспособления, данный образец забраковывают и проводят повторное испытание на новом образце.

6.6 Испытание на прогиб прыжкового полотна (см. 4.11)

Проводят сборку батута согласно инструкции по применению и размещают его на твердой горизонтальной поверхности.

Измеряют с точностью до 5 мм вертикальное расстояние h между твердой горизонтальной поверхностью и ненагруженным *прыжковым полотном* (см. рисунок 13).

Для мини-батутов испытательную нагрузку m_{mini} вычисляют по формуле

$$m_{mini} = 2,5 \cdot m_{muw}, \quad (4)$$

где m_{mini} — масса испытательной нагрузки для мини-батут, кг;

m_{muw} — максимальная масса пользователя, кг.

Для средних и больших батут, испытательную нагрузку m вычисляют по формуле

$$m = 5 \cdot m_{muw}, \quad (5)$$

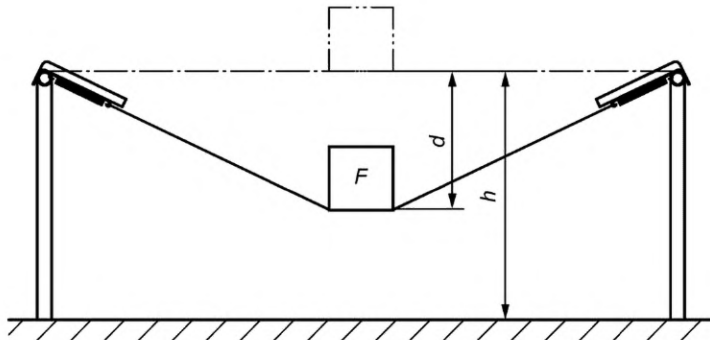
где m — масса испытательной нагрузки для средних и больших батут, кг;

m_{muw} — максимальная масса пользователя, кг.

На диск из твердого материала диаметром (330 ± 10) мм, помещенный в геометрический центр прыжкового полотна, кладут груз, масса которого отличается от вычисленного значения не более чем на 0,5 кг. Центр тяжести груза должен совпадать с геометрическим центром диска из твердого материала. По истечении 10 мин измеряют с точностью до 5 мм прогиб прыжкового полотна d (см. рисунок 13).

Вычисляют прогиб прыжкового полотна D , %, используя следующую формулу:

$$D, \% = 100 \cdot d/h \quad (6)$$



F — испытательная нагрузка;

d — прогиб прыжкового полотна;

h — высота прыжкового полотна над твердой горизонтальной поверхностью

Рисунок 13 — Максимальный прогиб прыжкового полотна

6.7 Испытание защитной крышки (опасности, связанные с зажимом и раздавливанием) (см. 4.6 и 4.9.1)

Проводят сборку батута согласно инструкциям изготовителя и размещают его на твердой горизонтальной поверхности.

Вычисляют величину испытательной нагрузки m_p по формуле

$$m_p = 2,5 \cdot m_{muw}, \quad (7)$$

где m_p — испытательная нагрузка защитной крышки (опасность зажима и раздавливания), кг;

m_{muw} — максимальная масса пользователя, кг.

Помещают диск из твердого материала диаметром (330 ± 10) мм в геометрический центр прыжкового полотна и кладут на него груз, масса которого отличается от вычисленной массы не более чем на 0,5 кг. Центр тяжести груза должен совпадать с геометрическим центром диска из твердого материала. По истечении 10 мин проверяют выполнение требований согласно 4.6 и 4.9.1.

Приложение А
(справочное)

Пояснения к отдельным требованиям стандарта

А.1 Область применения (см. раздел 1)

Батуты для домашнего использования по своим характеристикам часто близки к батутам, классифицируемым как спортивное оборудование. Тем не менее настоящий стандарт распространяется только на батуты, предназначенные для домашнего использования, независимо от размера.

Настоящий стандарт не распространяется на опасности, связанные с батутами, у которых поверхность для прыжков располагается на уровне земли. Опасности, связанные с использованием таких батутов, отличаются от опасностей, связанных с использованием батутов, закрепляемых над землей, и они в настоящем стандарте не оцениваются и не рассматриваются.

Настоящий стандарт предусматривает обязательное присутствие родителя или иного взрослого лица, которые должны наблюдать за пользователем батута.

А.2 Общие требования (см. 4.1 и 4.3.3)

Некоторые требования EN 71-1, касающиеся опасностей, не применимы к батутам для домашнего использования; в связи с этим в EN 71-14 установлены дополнительные требования.

Хотя требования EN 71-8:2011 не распространяются на детские батуты, некоторые его требования из соображений целесообразности включены и в настоящий стандарт (например, требования, касающиеся мест защемления и средств доступа).

В разделе 4 установлены общие требования по безопасности, которые учитывают риски, связанные, в частности, с недостаточной надежностью конструкции и возможностью падения ребенка с *батута*. Помимо этого, установлены отдельные требования, касающиеся конструкции и сборки.

Требования раздела 4 различаются в зависимости от размера батута и соответствующей *максимальной массы пользователя*, так как риск травмы зависит от размера батута.

Статистика происшествий показывает, что основной причиной травмирования является падение с батута на землю или иную поверхность (см. также А.3). Второй наиболее распространенной причиной являются низкое качество и недостаточная прочность соединений *рамы* с другими частями батута. Исходя из этих фактов в разделе 4 установлены требования к статическим и динамическим испытаниям на надежность конструкции, а также требования к *защитной сетке*.

А.3 Защитные сетки (см. 4.3)

Требование об обязательном использовании *защитной сетки* в случае средних и больших батутов призвано обеспечить защиту от падения с батута во время *прыжков*. Необходимая минимальная высота *защитной сетки* определяется размером *рамы* батута, так как высота *прыжка* зависит от диаметра *прыжкового полотна* и *максимальной массы пользователя*.

Для мини-батутов использование *защитной сетки* не является обязательным с учетом малой максимальной высоты *прыжка* и, соответственно, малой высоты падения.

В EN 71-1 установлены требования для «игрушек, внутрь которых может входить ребенок». В EN 71-1 говорится, что, даже если обеспечивается вентиляция внутри данной игрушки, необходимо, чтобы у ребенка была возможность легко выбраться наружу без помощи извне. Кроме того, в соответствии с EN 71-1, если такая игрушка имеет дверцу, крышку или иной подобный вход, у ребенка должна быть возможность открыть вход наружу путем простого толчка изнутри. Данное требование исключает возможность использования застежки-молнии.

Так как в случае с батутами для домашнего использования наиболее распространенной причиной травмирования является падение на землю или иную поверхность, было решено сделать обязательным использование *защитной сетки* в случае батутов определенных размеров, установить требования к *защитной сетке* и требования, обеспечивающие простоту использования застежки-молнии. Таким образом, настоящий стандарт допускает использование застежки-молнии, а соответствующее ограничение, установленное в EN 71-1, на батуты для домашнего использования не распространяется.

Чтобы родителю или иному наблюдателю было проще оказать помощь ребенку, находящемуся на батуте, в стандарте оговорено, что вход должен быть пригоден для использования взрослыми.

Если ребенок залезет под *прыжковое полотно*, существует риск его травмирования, например, в результате удара, если в это время на батуте начнет *прыгать* другой ребенок, или в результате защемления головы между двумя пружинами. Поэтому важно, чтобы в случае залезания ребенка под *прыжковое полотно* родитель или иной взрослый наблюдатель могли сразу это заметить. Именно по этой причине не разрешается загораживать зазор между батутом и землей или иной поверхностью.

Чтобы обеспечить воспроизводимость испытания *защитной сетки* на ударостойкость (см. 6.1.2 и 6.3.2), в стандарте определены вес маятника, его размер и наполнитель. Данная методика позволяет использовать во всех

случаях один и тот же маятник. Изменяется только высота, с которой испытательный цилиндр с песком падает на *защитную сетку*. В таблице А.1 приведены значения высоты, вычисленные по формуле согласно 6.1.2 и 6.3.2, которые соответствуют наиболее вероятным значениям *максимальной массы пользователя*. Также в данной таблице приведены значения потенциальной энергии в зависимости от высоты падения маятника, которые эквивалентны значениям энергии при падении маятника с одной высоты h_2 , равной 300 мм, и при переменном весе маятника.

Т а б л и ц а А.1 — Значения высоты h_2 в зависимости от максимальной массы пользователя

Масса пользователя/масса маятника m_1 , кг	h_1 , м	Потенциальная энергия E_{pot} , Дж	h_2^a , м
75	0,300	221	0,188
80	0,300	235	0,200
85	0,300	250	0,212
95	0,300	280	0,238
100	0,300	294	0,250
105	0,300	309	0,262
110	0,300	324	0,275
115	0,300	339	0,288
120	0,300	353	0,300
125	0,300	368	0,313
130	0,300	383	0,325
135	0,300	397	0,337
140	0,300	412	0,350
145	0,300	427	0,363
150	0,300	442	0,375

^{a)} Высота, необходимая для достижения эквивалентной потенциальной энергии при использовании одного маятника массой 120 кг (вместо использования одной высоты 0,300 м (h_1) и маятника с переменной массой, соответствующей *максимальной массе пользователя*).

А.4 Долговечность материалов (см. 4.4)

В стандарте оговорено, что инструкции по применению должны обращать внимание пользователя на необходимость периодической проверки основных частей батута. Помимо этого, в стандарте учтены опасности, связанные с уменьшением прочности материалов, и установлены требования к коррозионной стойкости металлических частей конструкции и требования к стойкости определенных неметаллических частей к воздействию ультрафиолетового излучения. Данные требования не предназначены для определения срока годности изделия, но позволяют гарантировать долговечность при обычных условиях использования.

Требование к коррозионной стойкости предусматривает проведение испытания в течение 48 ч согласно EN ISO 9227. Данное требование призвано обеспечить минимально необходимую защиту от преждевременной коррозии при умеренных погодных условиях.

Требование к стойкости к ультрафиолетовому излучению предусматривает проведение циклического испытания согласно EN ISO 4892-3. Продолжительность испытания составляет 400 ч. Решение о том, что продолжительность испытания должна составлять 400 ч, было принято на основе компромисса после долгих дискуссий, во время которых также обсуждались и несколько других временных интервалов. Если появятся надежные данные, указывающие на то, что прослеживается четкая связь между продолжительностью испытания и стойкостью соответствующих частей батута к воздействию ультрафиолетового излучения в период эксплуатации, продолжительность испытания будет пересмотрена.

Из-за неодинаковых климатических условий в различных частях Европы воздействие окружающей среды на батут будет разным в зависимости от того, где он используется. Поэтому рекомендуется, чтобы изготовители оценивали достаточность требований, установленных в настоящем стандарте, с учетом климатических условий в том регионе, в который предполагается поставлять батуты, чтобы определить, могут ли данные требования гарантировать сохранность изделия после нескольких сезонов использования в соответствующих условиях.

A.5 Места заземления (см. 4.5)

Батуты, как и все аналогичные игрушки, должны быть устроены таким образом, чтобы при их использовании не было опасности заземления.

Известны случаи, когда *заземление* головы в батуте приводило к смертельному исходу. Поэтому проемы должны быть настолько маленькими, чтобы в них не проходила голова, либо настолько большими, чтобы через них могла пройти не только голова, но и туловище.

В данном пункте также установлены требования по защите от *заземления* пальцев и других частей тела.

Ребенок может травмироваться, если один или несколько пальцев застрянут в отверстии, щели или зазоре внутри жесткого материала в тот момент, когда его тело находится в движении.

Линейные размеры, используемые при испытании на заземление пальца, выбраны на основе статистического анализа данных по ширине и длине мизинца детей той возрастной группы, на которую рассчитаны те или иные батуты.

Доступность отверстий, щелей и зазоров следует определять с учетом понятия доступности в соответствии с EN 71-1 и с помощью методов испытаний, установленных в данном стандарте. В частности, углубление в проеме следует считать доступным, если в данный проем проходит соответствующий имитатор.

Нагрузка величиной 222 Н, прикладываемая к имитаторам при испытании на заземление головы и шеи, была стандартизована, чтобы обеспечить воспроизводимость данного испытания, в частности, при вдавливании внутрь эластичных материалов. Данное испытание является адаптированным вариантом испытания согласно EN 1176-1.

A.6 Опасности, связанные с зажимом и раздавливанием (см. 4.6)

В большинстве батутов для домашнего использования *прыжковое полотно* присоединено к *раме* с помощью пружин. Пружины должны быть спрятаны, чтобы риск зажима и раздавливания был сведен к минимуму.

A.7 Защитная крышка (см. 4.9)

Прыжки должны выполняться на *прыжковом полотне* батута. Тем не менее отмечены случаи, когда дети получали травму в результате неумышленного выполнения прыжков на пружине и *раме* или в результате приземления на данные части батута. Поэтому предусмотрено требование о том, чтобы все такие части были покрыты *защитной крышкой*, которая выкрашена в цвет, контрастно отличающийся от цвета *прыжкового полотна*, и материал которой имеет достаточные амортизационные свойства. Требования к *защитной крышке* основаны на требованиях EN 13219. Если вся поверхность *защитной крышки* находится за пределами *защитной сетки*, в обозначении границ *прыжкового полотна* нет необходимости, и в таких случаях требование об использовании контрастного цвета для *защитной крышки* и об обозначении границы между *прыжковым полотном* и *защитной крышкой* не применяется.

A.8 Испытание на надежность (см. 4.10)

Требование 4.10.1 (надежность защитной сетки при вертикальной нагрузке) учитывает возможность того, что ребенок может повиснуть на руках на защитной сетке, и предусматривает использование стандартной нагрузки массой 50 кг, чтобы гарантировать безопасность в таких ситуациях.

В данном стандарте предполагается, что пользователь батута, находясь на *раме* и средстве доступа, будет именно стоять. Чтобы гарантировать безопасность при нахождении на *раме* и средстве доступа, в 4.10.2 и 4.10.5 для вычисления испытательной нагрузки предусмотрено использование коэффициента 1,5.

Требование 4.10.6 призвано убедить в том, что во время прыжков на батуте не может произойти никакого повреждения соединительных элементов, допускающего контакт *прыжкового полотна* с рамой или ножками. При проведении испытания на надежность соединений натяжной системы с *прыжковым полотном* и рамой необходимо учитывать не только статическую, но и динамическую нагрузку. Именно поэтому для вычисления массы нагрузки для испытания по 4.10.6 установлен коэффициент. Во время разработки данного стандарта были проведены экспериментальные исследования, чтобы удостовериться, что нагрузка, вычисляемая с помощью данного коэффициента, эквивалентна нагрузке, создаваемой средней массой пользователя и динамической силой его прыжков. Сравнение с экспериментальными данными подтвердило, что нагрузка, получаемая с помощью коэффициента, равного 4, учитывает динамическую нагрузку. При выборе данного значения коэффициента также было принято во внимание и то, что в данном стандарте не предусмотрено испытание батута на долговечность.

В стандарте EN 13219 используются большие значения данного коэффициента, которые учитывают способность профессионального пользователя совершать более высокие прыжки.

A.9 Прогиб прыжкового полотна (см. 4.11)

Требование 4.11 призвано гарантировать, что расстояние от *прыжкового полотна* до земли или пола достаточно для того, чтобы *прыжковое полотно* не ударялось о землю или пол во время прыжков на батуте. Необходимо учитывать не только статическую, но и динамическую нагрузку. Именно поэтому для вычисления массы нагрузки для испытания по 4.11 установлен коэффициент. Во время разработки данного стандарта были проведены экспериментальные исследования, чтобы удостовериться, что нагрузка, вычисляемая с помощью данного коэффициента, эквивалентна нагрузке, создаваемой средней массой пользователя и динамической силой его прыжков.

Для определения испытательной нагрузки средних и больших батутов установлен множитель, равный 5 от максимальной массы пользователя, так как:

данный множитель используется в европейских стандартах EN 913 и EN 13219 (на гимнастические снаряды) и в австралийском стандарте AS 4989:2015 «Батуты для домашнего использования»;

современные конструкции детских батутов, относящихся к категории средних и больших, как правило, имеют высоту рамы как минимум 600 мм.

Данный множитель означает, что, если высота рамы составляет менее 600 мм, для выполнения требования к прогибу может потребоваться использование более жесткой подвески в ущерб эластичности мата. Необходимо отметить, что уменьшение эластичности *прыжкового полотна* может иметь неблагоприятные последствия для пользователей с малой массой (детей в возрасте до 12 лет). При прыжках на таком батуте у них могут возникать боли в суставах нижних конечностей, тазу и спине. Изготовители должны учитывать это обстоятельство при проектировании батута.

Для мини-батуты множитель 2,5 от максимальной массы пользователя считается достаточным для испытания прыжкового полотна на прогиб. Такие батуты должны помогать маленьким детям научиться прыгать. При покачивании на мини-батуте сила упругости, возникающая при сжатии пружин, побуждает ребенка совершить прыжок. Прыжки и приземление на батут стимулируют развитие вестибулярного аппарата и тактильных ощущений. Тренировка этих первичных рецепторов способствует развитию сенсорной интеграции у маленьких детей.

А.10 Предупреждающие надписи и маркировки, указываемые на батуте (см. 5.2)

Часто травмы происходят в результате столкновения детей, когда батут используется двумя и более пользователями. Поэтому должна быть указана предупреждающая надпись о том, что на батуте одновременно может прыгать только один ребенок.

В этом стандарте рассматриваются батуты, предназначенные для использования детьми, масса которых не превышает *максимальную массу пользователя*, определенную изготовителем. Так как батуты разного размера, предназначены для разных возрастных групп и установлены разные значения *максимальной массы пользователя*, изготовитель должен указать на батуте максимальную массу пользователя батута, определенную с учетом показателей таблицы 1.

**Приложение ZA
(справочное)**

**Взаимосвязь между европейским стандартом и существенными требованиями
Директивы 2009/48/ЕС по безопасности игрушек**

Европейский стандарт, на основе которого подготовлен настоящий межгосударственный стандарт, разработан Европейским комитетом по стандартизации (CEN) по поручению Комиссии Европейского сообщества и Европейской ассоциации свободной торговли (EFTA) и реализует существенные требования Директивы 2009/48/ЕС по безопасности игрушек.

После того как европейский стандарт будет размещен в Официальном журнале Европейского сообщества как взаимосвязанный с этой директивой и применен как национальный стандарт не менее чем в одной стране — члене ЕС, соответствие требованиям европейского стандарта, указанным в таблице ZA.1, будет обеспечивать в пределах области его применения презумпцию соответствия существенным требованиям этой директивы и соответствующих регламентирующих документов EFTA.

Т а б л и ц а ZA.1 — Соответствие европейского стандарта и Директивы 2009/48/ЕС

Раздел(ы)/пункт(ы) настоящего европейского стандарта	Существенные требования Директивы 2009/48/ЕС	Примечания
Раздел 1, раздел 4, раздел 5	Статья 10, 2 (Общие положения)	
Раздел 5	Статья 11 (Общие положения)	
4.3, 4.4, 4.10, 4.12	Приложение II.1, 1 (Специальные требования)	
4.7, 4.9	Приложение II.1, 2 (Специальные требования)	
4.6	Приложение II.1, 3 (Специальные требования)	
4.2, 4.3, 4.5, 4.8, 4.9, 4.11	Приложение II.1, 11 (Специальные требования)	
Раздел 5	Приложение V, Часть А	
Раздел 5	Приложение V, Часть В	

Внимание! К продукции, на которую распространяется европейский стандарт, могут применяться другие требования и директивы ЕС.

Приложение ДА
(справочное)

**Сведения о соответствии ссылочных европейских стандартов
межгосударственным стандартам**

Таблица ДА.1

Обозначение ссылочного европейского стандарта	Степень соответствия	Обозначение и наименование соответствующего межгосударственного стандарта
EN 71-1:2014	—	*
EN 71-8:2011	IDT	ГОСТ EN 71-8—2014 «Игрушки. Требования безопасности. Часть 8. Игрушки для активного отдыха для домашнего использования»
EN 913:2008	—	**
EN ISO 4892-3	—	**
EN ISO 9227	—	***
EN 13219:2008	—	**
EN ISO 13934-1	—	*4
<p>* Соответствующий межгосударственный стандарт отсутствует. До его принятия рекомендуется использовать перевод на русский язык данного европейского стандарта. Информация о наличии перевода европейского стандарта — в Национальном фонде ТНПА. Действует ГОСТ EN 71-1—2014 (EN 71-1:2011+A3:2014, IDT).</p> <p>** Соответствующий межгосударственный стандарт отсутствует. До его принятия рекомендуется использовать перевод на русский язык данного европейского стандарта. Информация о наличии перевода европейского стандарта — в Национальном фонде ТНПА.</p> <p>*** Соответствующий межгосударственный стандарт отсутствует. До его принятия рекомендуется использовать перевод на русский язык данного европейского стандарта. Информация о наличии перевода европейского стандарта — в Национальном фонде ТНПА. На территории Республики Беларусь действует СТБ ISO 9227—2018 (ISO 9227:2017, IDT).</p> <p>*4 Соответствующий межгосударственный стандарт отсутствует. До его принятия рекомендуется использовать перевод на русский язык данного европейского стандарта. Информация о наличии перевода европейского стандарта — в Национальном фонде ТНПА. На территории Республики Беларусь действует СТБ ISO 13934-1—2013 (ISO 13934-1:1999, IDT).</p> <p>Примечание — В настоящей таблице использовано следующее условное обозначение степени соответствия стандартов: - IDT — идентичный стандарт.</p>		

Библиография

- [1] EN 1176-1 Playground equipment and surfacing — Part 1: General safety requirements and test methods (Оборудование и покрытия игровых площадок. Часть 1. Общие требования безопасности и методы испытаний)
- [2] EN 15649 (все части) Floating leisure articles for use on and in the water (Приспособления плавательные для отдыха на воде и в воде)
- [3] AS 4989:2015 Батуты для домашнего использования. Требования по безопасности

УДК 685.62-049.5(083.74)(476)

МКС 97.200.50

IDT

Ключевые слова: игрушки, требования безопасности игрушек, батуты для домашнего использования, методы испытаний

Технический редактор *И.Е. Черепкова*
Корректор *Л.С. Лысенко*
Компьютерная верстка *М.В. Малеевой*

Сдано в набор 10.01.2024. Подписано в печать 30.01.2024. Формат 60×84%. Гарнитура Ариал.
Усл. печ. л. 3,72. Уч.-изд. л. 3,16.

Подготовлено на основе электронной версии, предоставленной разработчиком стандарта

Создано в единичном исполнении в ФГБУ «Институт стандартизации»
для комплектования Федерального информационного фонда стандартов,
117418 Москва, Нахимовский пр-т, д. 31, к. 2.
www.gostinfo.ru info@gostinfo.ru

Поправка к ГОСТ EN 71-14—2018 Игрушки. Требования безопасности. Часть 14. Бату́ты для домашнего использования

В каком месте	Напечатано	Должно быть		
Предисловие. Таблица согласования	—	Казахстан	KZ	Госстандарт Республики Казахстан

(ИУС № 6 2024 г.)