

---

МЕЖГОСУДАРСТВЕННЫЙ СОВЕТ ПО СТАНДАРТИЗАЦИИ, МЕТРОЛОГИИ И СЕРТИФИКАЦИИ  
(МГС)  
INTERSTATE COUNCIL FOR STANDARDIZATION, METROLOGY AND CERTIFICATION  
(ISC)

---

МЕЖГОСУДАРСТВЕННЫЙ  
СТАНДАРТ

ГОСТ  
ISO 10263-5—  
2013

---

**Машины землеройные**  
**ОКРУЖАЮЩАЯ СРЕДА**  
**В КАБИНЕ ОПЕРАТОРА**

**Часть 5**

**Метод испытания системы оттаивания**  
**ветрового стекла кабины**

(ISO 10263-5:2009, IDT)

Издание официальное

Москва  
Российский институт стандартизации  
2024

## Предисловие

Цели, основные принципы и общие правила проведения работ по межгосударственной стандартизации установлены ГОСТ 1.0 «Межгосударственная система стандартизации. Основные положения» и ГОСТ 1.2 «Межгосударственная система стандартизации. Стандарты межгосударственные, правила и рекомендации по межгосударственной стандартизации. Правила разработки, принятия, обновления и отмены»

### Сведения о стандарте

1 ПОДГОТОВЛЕН Испытательным центром ОАО «АМКОДОР»-управляющая компания холдинга» на основе собственного перевода на русский язык англоязычной версии стандарта, указанного в пункте 5

2 ВНЕСЕН Государственным комитетом по стандартизации Республики Беларусь

3 ПРИНЯТ Межгосударственным советом по стандартизации, метрологии и сертификации (протокол от 14 ноября 2013 г. № 44-2013)

За принятие проголосовали:

Краткое наименование страны по МК (ИСО 3166) 004—97	Код страны по МК (ИСО 3166) 004—97	Сокращенное наименование национального органа по стандартизации
Азербайджан	AZ	Азстандарт
Беларусь	BY	Госстандарт Республики Беларусь
Казахстан	KZ	Госстандарт Республики Казахстан
Киргизия	KG	Кыргызстандарт
Молдова	MD	Институт стандартизации Молдовы
Россия	RU	Росстандарт
Таджикистан	TJ	Таджикстандарт

4 Приказом Федерального агентства по техническому регулированию и метрологии от 26 января 2024 г. № 100-ст межгосударственный стандарт ГОСТ ISO 10263-5—2013 введен в действие в качестве национального стандарта Российской Федерации с 1 января 2025 г.

5 Настоящий стандарт идентичен международному стандарту ISO 10263-5:2009 «Машины землеройные. Окружающая среда в кабине оператора. Часть 5. Метод испытания системы оттаивания ветрового стекла кабины» («Earth-moving machinery — Operator enclosure environment — Part 5: Windscreen defrosting system test method», IDT).

Международный стандарт разработан Подкомитетом SC 2 Безопасность, эргономика и общие требования технического комитета ISO/TC 127 Машины землеройные Международной организации по стандартизации (ISO).

Сведения о соответствии ссылочных международных стандартов межгосударственным стандартам приведены в дополнительном приложении ДА

6 ВВЕДЕН ВПЕРВЫЕ

*Информация о введении в действие (прекращении действия) настоящего стандарта и изменений к нему на территории указанных выше государств публикуется в указателях национальных стандартов, издаваемых в этих государствах, а также в сети Интернет на сайтах соответствующих национальных органов по стандартизации.*

*В случае пересмотра, изменения или отмены настоящего стандарта соответствующая информация будет опубликована на официальном интернет-сайте Межгосударственного совета по стандартизации, метрологии и сертификации в каталоге «Межгосударственные стандарты»*

© ISO, 2009

© Оформление. ФГБУ «Институт стандартизации», 2024



В Российской Федерации настоящий стандарт не может быть полностью или частично воспроизведен, тиражирован и распространен в качестве официального издания без разрешения Федерального агентства по техническому регулированию и метрологии

## Содержание

1 Область применения . . . . .	1
2 Нормативные ссылки . . . . .	1
3 Термины и определения . . . . .	1
4 Испытательное оборудование . . . . .	2
5 Условия испытаний . . . . .	2
6 Методика испытания . . . . .	3
7 Минимальные требования к рабочим характеристикам . . . . .	4
8 Протокол испытания . . . . .	4
Приложение А (справочное) Пример формы протокола для испытания на оттаивание ветрового стекла . . . . .	8
Приложение ДА (справочное) Сведения о соответствии ссылочных международных стандартов межгосударственным стандартам . . . . .	9
Библиография . . . . .	9

## Введение

Настоящий стандарт представляет собой стандарт типа С по EN ISO 12100-1:2003.

Соответствующие машины и связанные с ними опасности, опасные ситуации и события, рассматриваемые в настоящем стандарте, приведены в области применения.

В случае если положения настоящего стандарта отличаются от положений стандартов типа А или В, то положения настоящего стандарта имеют преимущество над положениями других стандартов для машин, которые сконструированы и изготовлены в соответствии с требованиями настоящего стандарта типа С.

ISO 10263 состоит из следующих частей под общим заголовком «Машины землеройные. Окружающая среда в кабине оператора»:

- часть 1. Термины и определения;
- часть 2. Метод испытания воздушного фильтра;
- часть 3. Метод испытания системы герметизации;
- часть 4. Метод испытания систем отопления, вентиляции и кондиционирования воздуха (HVAC) и эксплуатационные характеристики;
- часть 5. Метод испытания системы оттаивания ветрового стекла кабины;
- часть 6. Определение воздействия солнечного нагрева.



## Машины землеройные

## ОКРУЖАЮЩАЯ СРЕДА В КАБИНЕ ОПЕРАТОРА

## Часть 5

## Метод испытания системы оттаивания ветрового стекла кабины

Earth-moving machinery. Operator enclosure environment.  
Part 5. Windscreen defrosting system test method

Дата введения — 2025—01—01

## 1 Область применения

Настоящий стандарт устанавливает метод испытания для определения рабочих характеристик систем оттаивания ветрового стекла землеройных машин, которые оборудованы кабиной оператора и устройством для оттаивания ветрового стекла. В стандарт входят испытания, которые могут проводиться на стандартном лабораторном оборудовании, а также в соответствующих внешних условиях окружающей среды.

## 2 Нормативные ссылки

В настоящем стандарте использованы нормативные ссылки на следующие стандарты [для датированных ссылок применяют только указанное издание ссылочного стандарта, для недатированных — последнее издание (включая все изменения)]:

ISO 5353:1995\* Earth-moving machinery, and tractors and machinery for agriculture and forestry — Seat index point (Машины землеройные, тракторы и машины для сельскохозяйственных работ и лесоводства. Контрольная точка сиденья)

ISO 9249:2007 Earth-moving machinery — Engine test code — Net power (Землеройные машины. Правила испытаний двигателей. Полезная мощность)

ISO 10263-1:2009 Earth-moving machinery — Operator enclosure environment — Part 1: Terms and definitions (Машины землеройные. Окружающая среда в кабине оператора. Часть 1. Термины и определения)

## 3 Термины и определения

В настоящем стандарте применены следующие термины с соответствующими определениями:

3.1 **система оттаивания ветрового стекла кабины** (windscreen defrosting system): Средства, предназначенные для оттаивания ветрового стекла.

3.2 **световой проем; DLO** (daylight opening; DLO): Максимально незагороженный проем в любом застекленном отверстии с уплотнением по профилю стекла и установочными прокладками, прилегающими к поверхности стекла.

\* На территории Российской Федерации действует ГОСТ Р ИСО 5353—2012 «Машины землеройные, тракторы и машины для сельского и лесного хозяйства. Контрольная точка сиденья».

3.3 **оттаявшая зона** (defrosted area): Зона ветрового стекла, включающая сухую чистую поверхность и поверхность с растаявшим или частично растаявшим (влажным) слоем нанесенного для испытаний покрытия, но без зоны ветрового стекла, покрытой для испытания сухим слоем льда.

Примечание — Дополнительное объяснение, касающееся оттаявших зон, см. рисунок 1.

3.4 **теплоноситель; НТМ** (heat transfer medium; НТМ): Среда, предназначенная для нагрева системы оттаивания.

3.5 **оттаивание** (defrosting): Удаление и сохранение без льда/инея оконной зоны для обеспечения обзора.

3.6 **контрольная точка сиденья; SIP** (seat index point; SIP): Точка, расположенная в средней вертикальной продольной плоскости сиденья, определяемого посредством измерительного устройства SIP.

Примечание — Адаптировано из ISO 5353:1995 (определение 3.1).

## 4 Испытательное оборудование

4.1 **Холодильная камера** достаточных размеров, чтобы вместить базовую машину или кабину, с обеспечением циркуляции воздуха.

Примечание — Допускается проведение испытаний вне камеры (при ее отсутствии) при соблюдении условий испытаний по 5.2.

4.2 **Средства регистрации границ оттаявших зон ветрового стекла.**

4.3 **Устройство измерения частоты вращения** (об/мин) с погрешностью 2 % от наблюдаемого значения.

4.4 **Секундомер** или иное устройство для измерения времени.

4.5 **Термометры или иные устройства для измерения температуры** с погрешностью  $\pm 0,5$  °С.

4.6 **Дроссельное регулирующее устройство** (дистанционное или вспомогательное, если требуется).

4.7 **Пистолет-распылитель** для нанесения воды на ветровое стекло со следующими характеристиками:

a) жидкость — дистиллированная вода;

b) диаметр распылительного сопла — 1,7 мм;

c) рекомендуемое рабочее манометрическое давление —  $(345 \pm 20)$  кПа;

d) форма распыла на расстоянии 200 мм от сопла пистолета — ширина  $(300 \pm 50)$  мм.

4.8 **Устройство для измерения количества воды**, нанесенной пистолетом  $\pm 2,5$  %.

4.9 **Вспомогательный источник энергии** для двигателя нагнетательного вентилятора обогревателя, только при стендовых испытаниях кабины.

4.10 **Анемометр** для измерения скорости ветра с погрешностью измерения 0,5 м/с.

## 5 Условия испытания

5.1 Условия окружающей среды: температура не выше минус 15 °С, скорость ветра не более 5 м/с.

5.2 Если отсутствует практическая возможность испытания базовой машины из-за ограничений по ее размерам, то кабину допускается испытывать на стенде, имитирующем нагрев кабины от базовой машины. В случае стендовых испытаний следует провести дополнительные натурные испытания для подтверждения результатов испытаний на стенде.

5.3 Машину прогревают в соответствии с инструкцией по эксплуатации изготовителя, затем машина должна работать при номинальной частоте вращения коленвала двигателя с максимальной нагрузкой, не превышающей 20 % максимальной полезной мощности двигателя по ISO 9249.

5.4 Подача теплоносителя НТМ — от работающего двигателя или от независимого источника.

Поток теплоносителя от работающего двигателя — по 5.3. Тепловой поток от независимого источника и его температура должны быть такими же, как и при работе двигателя машины в соответствии с 5.3.



Ниже приведены три типичных примера теплоносителя НТМ:

- охлаждающая жидкость двигателя;
- масло для гидравлических систем;
- воздух/жидкость, полученная из вспомогательного источника нагрева, т. е. воздухонагревателя или масляного нагревательного прибора.

5.5 Температуру теплоносителя НТМ измеряют как можно ближе к входному патрубку нагревательного прибора. Для систем, использующих более одного нагревательного прибора, температуру измеряют у входного патрубка прибора, который первым принимает поток охлаждающей жидкости.

Расход теплоносителя НТМ допускается измерять в любой удобной точке.

Температуру и скорость ветра окружающего воздуха измеряют в месте, где отсутствует влияние машины, и на высоте, эквивалентной высоте забора воздуха в кабине оператора, но не далее чем в 10 м от машины.

В начале испытания температура теплоносителя НТМ должна равняться температуре окружающей среды.

5.6 При намораживании льда щетки и рычаги стеклоочистителя не должны находиться в контакте с поверхностью ветрового стекла. Стеклоочистители могут использоваться во время испытания. Если они используются, то число рабочих ходов стеклоочистителя и время опыта вносятся в протокол испытаний.

5.7 Вентилятор (вентиляторы) системы оттаивания и/или отопления должны быть включены в режиме максимальной производительности.

5.8 Напряжение на выводах двигателя вентилятора не должно превышать более чем на 15 % номинальное напряжение системы электрооборудования (например, 13,8 В для системы с напряжением 12 В или 27,6 В для системы с напряжением 24 В).

5.9 Органы регулирования температуры устанавливают в положение максимального нагрева.

5.10 Все узлы двигателя, систем отопления и оттаивания должны быть стандартного производства или их аналогами, отрегулированными в требуемых пределах.

5.11 Капот двигателя, двери и окна должны быть закрыты.

5.12 Допускается включение вспомогательного отопителя (отопителей), если он является частью системы отопления и оттаивания.

5.13 Допускается использование вспомогательных средств подогрева двигателя при условии, что они не нагревают теплоноситель. Не допускается проникновение искусственного или естественного солнечного излучения через ветровое стекло.

5.14 Оператор может находиться в кабине в ходе проведения испытаний.

## 6 Методика испытания

6.1 Машину охлаждают до установления температуры ветрового стекла и кабины, основных систем минус 15 °С или ниже.

6.2 По окончании охлаждения машины на ее ветровое стекло (стекла) наносят слой льда путем распыления воды из пистолета-распылителя из расчета  $(0,050 \pm 0,005)$  мл на 1 см<sup>2</sup> поверхности стекла, так чтобы образовалось равномерное ледяное покрытие по всей поверхности стекла. Покрытие наносят равномерными горизонтальными перекрывающимися друг друга слоями, пока не будет израсходовано требуемое количество жидкости.

*Примечание — Для стран СНГ допускается использование альтернативных методов нанесения воды при условии получения аналогичных результатов.*

По завершении процесса покрытия льдом оставляют дополнительное время выдержки от 30 мин до 40 мин.

*Примечание — Измерение и напыление воды из пистолета-распылителя на ветровые стекла, состоящие из нескольких частей, выполняют как отдельные этапы, что позволит лучше обеспечить правильную толщину льда для каждой секции.*

6.3 Запускают двигатель или источник нагрева. Приводят в действие систему оттаивания при соблюдении условий испытаний, установленных в разделе 5 в процессе всего периода испытаний. Очерчивают на внутренней поверхности ветрового стекла контуры оттаявшей зоны через каждые 5 мин в течение 1 ч (см. также раздел 8, перечисление d).

## 7 Минимальные требования к рабочим характеристикам

Оттаявшие зоны ветрового стекла для различных типов землеройных машин приведены в таблице 1. Каждая зона определена углами обзора из точки наблюдения оператора, расположенного на 660 мм выше и на 20 мм вперед от контрольной точки сиденья SIP по ISO 5353.

При виде сбоку верхнюю и нижнюю границы зоны устанавливают по пересечению двух плоскостей и поверхности ветрового стекла; эти две плоскости видимы как линии, сходящиеся в точке наблюдения оператора.

Эти плоскости фиксируются по углам выше и ниже линии X—X.

При виде сверху левую и правую границы зоны устанавливают по пересечению двух вертикальных плоскостей и поверхности ветрового стекла; эти две плоскости видимы как линии, сходящиеся в точке наблюдения оператора. Эти плоскости фиксируют по углам слева и справа от линии X—X. См. рисунок 2.

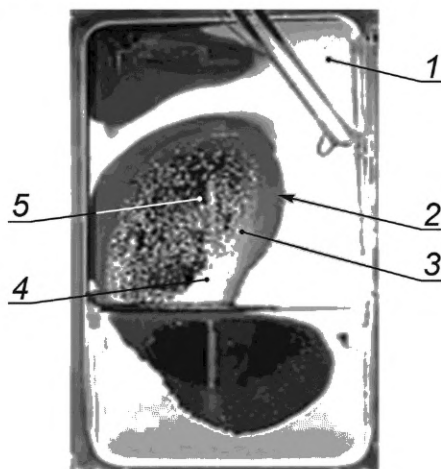
Если любая из этих четырех плоскостей или их частей, заданных углами в таблице 1, не пересекает поверхность ветрового стекла и находится вне светового проема DLO, то эту часть плоскости перемещают до ее пересечения с остекленной поверхностью ветрового стекла и совмещают с линией, полностью расположенной в световом проеме DLO и касающейся уплотнения или оконной рамки. Зоны, используемые при определении процента оттаявшей площади, являются зонами на внешней поверхности стекла, лежащие не ближе 25 мм от края светового проема DLO (стойки, оконного переплета, верхней кромки и т. п.). Отношение площади оттаявшей зоны к площади установленной зоны выражают в процентах. На рисунке 2 показаны все зоны для типичного ветрового стекла.

Через 60 мин испытания минимальное отношение площади оттаявшей зоны к площади установленной зоны в процентах должно соответствовать требованиям, установленным в таблице 2. Не оттаявшие участки должны располагаться только вдоль рамы ветрового стекла или его уплотнения по профилю.

## 8 Протокол испытания

В протокол испытания должна входить следующая информация:

- a) модель и идентификационный номер испытываемой машины;
- b) внешние условия окружающей среды (т. е. температура по сухому термометру, влажность и скорость ветра);
- c) время, необходимое при установленной температуре окружающей среды для оттаивания минимальной требуемой площади, приведенное для каждой зоны в таблице 2;
- d) форма оттаявшей зоны, переведенная копированием на прозрачный материал, отметив, с какой стороны сидит оператор, если его место расположено не по оси ветрового стекла. Можно использовать цифровую камеру для электронной регистрации результатов с интервалом в 5 мин (см. пример на рисунке 1);
- e) пример соответствующей формы протокола испытания приведен в приложении А.

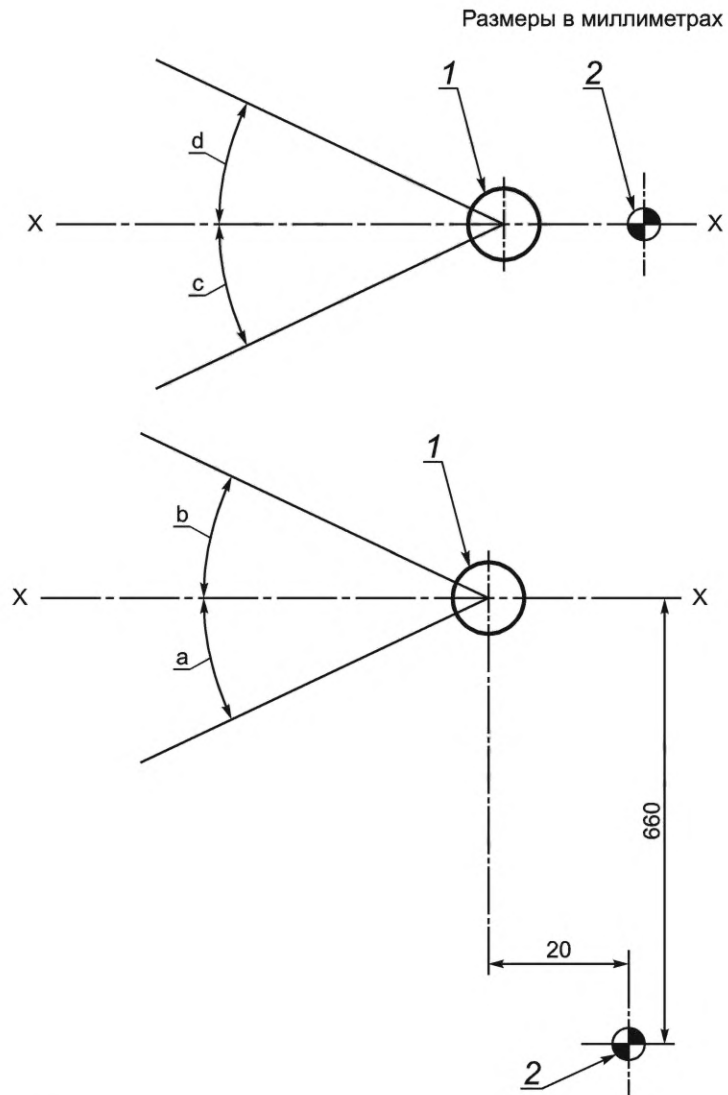


1 — белый лед; 2 — кромка белого льда; 3 — серый лед; 4 — мокрый лед; 5 — оттаявшая зона

Рисунок 1 — Цифровое изображение оттаиваемого окна

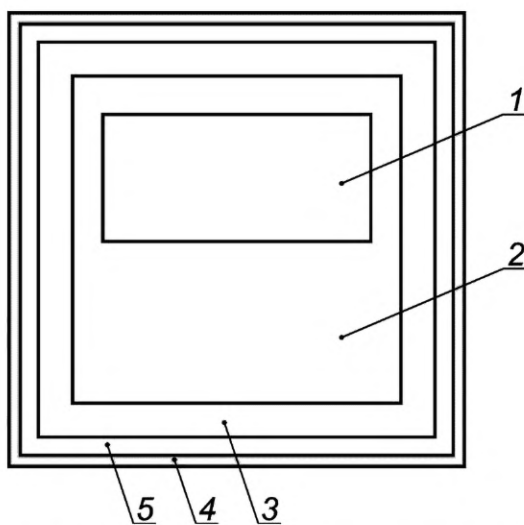
Таблица 1 — Углы обзора зон оттаивания из точки наблюдения с рабочего места оператора

Тип машины *	Зона	a-угол вверх, ...°	b-угол вниз, ...°	c-угол влево, ...°	d-угол вправо, ...°
Погрузчики	A	10	5	15	15
	B	15	15	25	25
	C	30	25	35	35
Бульдозеры	A	5	7	15	15
	B	8	20	25	25
	C	12	35	40	40
Землевозы	A	5	7	15	15
	B	8	15	20	20
	C	17	16	30	39
Самоходные скреперы	A	5	7	15	15
	B	8	15	20	20
	C	12	20	30	30
Экскаваторы	A	12	18	10	20
	B	14	24	17	22
	C	20	30	25	25
Автогрейдеры	A	10	5	15	15
	B	15	15	25	25
	C	20	50	35	35
Экскаваторы-погрузчики	A	5	7	15	15
	B	8	20	25	25
	C	12	35	40	40
* По ISO 6165.					



1 — точка наблюдения; 2 — СИР (контрольная точка сиденья); а — угол вниз; b — угол вверх; с — угол влево; d — угол вправо

Рисунок 2 — Углы обзора из точки наблюдения оператора



1 — зона А; 2 — зона В; 3 — зона С; 4 — рамка уплотнения ветрового стекла; 5 — зона за пределами зоны С, требования не предъявляются

Рисунок 3 — Типовое расположение зон А, В и С

Таблица 2 — Минимальное процентное отношение оттаявшей зоны к площади установленной зоны после 60 мин испытаний

Тип ветрового стекла	Зоны		
	А	В	С
Сплошное	99	94	80
Составное	84	70	65

Приложение А  
(справочное)

Пример формы протокола для испытания на оттаивание ветрового стекла

Испытываемая машина

Тип \_\_\_\_\_ Модель \_\_\_\_\_ (идентификационный номер) \_\_\_\_\_

Температура окружения по сухому термометру \_\_\_\_\_ °С

Влажность \_\_\_\_\_ %

Скорость ветра, обдувающего машину \_\_\_\_\_ м/с

Установка регулирующих средств управления \_\_\_\_\_

Метод нагружения двигателя (если применимо) \_\_\_\_\_

Работали щетки ветрового стекла? (да/нет) \_\_\_\_\_ Если да, то какое время и сколько рабочих ходов \_\_\_\_\_

Достигнута минимальная рабочая характеристика? \_\_\_\_\_ (да/нет, см. таблицу 2)

**Приложение ДА**  
**(справочное)**

**Сведения о соответствии ссылочных международных стандартов  
межгосударственным стандартам**

Таблица ДА.1

Обозначение ссылочного международного стандарта	Степень соответствия	Обозначение и наименование соответствующего межгосударственного стандарта
ISO 5353:1995	—	*
ISO 9249:2007	IDT	ГОСТ ISO 9249—2017 «Машины землеройные. Методы испытания двигателей. Полезная мощность»
ISO 10263-1:2009	IDT	ГОСТ ISO 10263-1—2013 «Машины землеройные. Окружающая среда в кабине оператора. Часть 1. Термины и определения»
<p>* Соответствующий межгосударственный стандарт отсутствует.</p> <p><b>Примечание</b> — В настоящей таблице использованы следующие условные обозначения степени соответствия стандартов:</p> <p>- IDT — идентичные стандарты.</p>		

**Библиография**

- [1] ISO 5006:2006 Earth-moving machinery — Operator's field of view — Test method and performance criteria (Машины землеройные. Поле обзора оператора. Метод испытания и критерии функционирования)
- [2] ISO 6165:2012 Earth-moving machinery — Basic types — Identification and terms and definitions (Машины землеройные. Основные типы. Термины и определения)

УДК 621.878/.879-787.3(083.74)(476)

МКС 53.100

IDT

Ключевые слова: машины землеройные, рабочее место оператора, кабина, вентиляция, отопление, кондиционирование, испытания

---

Технический редактор *В.Н. Прусакова*  
Корректор *М.В. Бучная*  
Компьютерная верстка *И.А. Налейкиной*

Сдано в набор 31.01.2024. Подписано в печать 16.02.2024. Формат 60×84%. Гарнитура Ариал.  
Усл. печ. л. 1,86. Уч.-изд. л. 1,48.

Подготовлено на основе электронной версии, предоставленной разработчиком стандарта

---

Создано в единичном исполнении в ФГБУ «Институт стандартизации»  
для комплектования Федерального информационного фонда стандартов,  
117418 Москва, Нахимовский пр-т, д. 31, к. 2.  
[www.gostinfo.ru](http://www.gostinfo.ru) [info@gostinfo.ru](mailto:info@gostinfo.ru)