

---

МЕЖГОСУДАРСТВЕННЫЙ СОВЕТ ПО СТАНДАРТИЗАЦИИ, МЕТРОЛОГИИ И СЕРТИФИКАЦИИ  
(МГС)  
INTERSTATE COUNCIL FOR STANDARDIZATION, METROLOGY AND CERTIFICATION  
(ISC)

---

МЕЖГОСУДАРСТВЕННЫЙ  
СТАНДАРТ

ГОСТ  
35058—  
2024  
(ISO 17778:2015)

---

Трубопроводы из пластмасс  
**ФИТИНГИ, АРМАТУРА  
И ВСПОМОГАТЕЛЬНЫЕ ДЕТАЛИ**

Определение соотношения между расходом  
и перепадом давления газа

(ISO 17778:2015, MOD)

Издание официальное

Москва  
Российский институт стандартизации  
2024

## Предисловие

Цели, основные принципы и общие правила проведения работ по межгосударственной стандартизации установлены ГОСТ 1.0 «Межгосударственная система стандартизации. Основные положения» и ГОСТ 1.2 «Межгосударственная система стандартизации. Стандарты межгосударственные, правила и рекомендации по межгосударственной стандартизации. Правила разработки, принятия, обновления и отмены»

### Сведения о стандарте

1 ПОДГОТОВЛЕН Обществом с ограниченной ответственностью «Группа ПОЛИПЛАСТИК» (ООО «Группа ПОЛИПЛАСТИК») на основе собственного перевода на русский язык англоязычной версии стандарта, указанного в пункте 5

2 ВНЕСЕН Федеральным агентством по техническому регулированию и метрологии

3 ПРИНЯТ Межгосударственным советом по стандартизации, метрологии и сертификации (протокол от 31 января 2024 г. № 169-П)

За принятие проголосовали:

Краткое наименование страны по МК (ИСО 3166) 004—97	Код страны по МК (ИСО 3166) 004—97	Сокращенное наименование национального органа по стандартизации
Армения	AM	ЗАО «Национальный орган по стандартизации и метрологии» Республики Армения
Беларусь	BY	Госстандарт Республики Беларусь
Киргизия	KG	Кыргызстандарт
Россия	RU	Росстандарт
Узбекистан	UZ	Узстандарт

4 Приказом Федерального агентства по техническому регулированию и метрологии от 2 февраля 2024 г. № 185-ст межгосударственный стандарт ГОСТ 35058—2024 (ISO 17778:2015) введен в действие в качестве национального стандарта Российской Федерации с 1 декабря 2024 г. с правом досрочного применения

5 Настоящий стандарт является модифицированным по отношению к международному стандарту ISO 17778:2015 «Трубопроводы из пластмасс. Фитинги, клапаны и вспомогательные детали. Определение соотношения между расходом и перепадом давления газа» («Plastics piping systems — Fittings, valves and ancillaries — Determination of gaseous flow rate/pressure drop relationships», MOD) путем изменения отдельных фраз (слов, значений показателей, ссылок), которые выделены в тексте курсивом.

Внесение указанных технических отклонений направлено на учет потребностей национальных экономик стран, указанных выше.

Международный стандарт разработан Техническим комитетом по стандартизации ISO/TC 138 «Пластмассовые трубы, фитинги и арматура для транспортирования жидких и газообразных сред», подкомитетом SC 5 «Общие свойства труб, фитингов и арматуры из пластмасс и их комплектующих. Методы испытаний и основные технические требования» Международной организации по стандартизации (ISO)

### 6 ВВЕДЕН ВПЕРВЫЕ

*Информация о введении в действие (прекращении действия) настоящего стандарта и изменений к нему на территории указанных выше государств публикуется в указателях национальных стандартов, издаваемых в этих государствах, а также в сети Интернет на сайтах соответствующих национальных органов по стандартизации.*

*В случае пересмотра, изменения или отмены настоящего стандарта соответствующая информация будет опубликована на официальном интернет-сайте Межгосударственного совета по стандартизации, метрологии и сертификации в каталоге «Межгосударственные стандарты»*

© ISO, 2015

© Оформление. ФГБУ «Институт стандартизации», 2024



В Российской Федерации настоящий стандарт не может быть полностью или частично воспроизведен, тиражирован и распространен в качестве официального издания без разрешения Федерального агентства по техническому регулированию и метрологии



---

Трубопроводы из пластмасс

ФИТИНГИ, АРМАТУРА И ВСПОМОГАТЕЛЬНЫЕ ДЕТАЛИ

Определение соотношения между расходом и перепадом давления газа

Plastics piping systems. Fittings, valves and ancillaries. Determination of gaseous flow rate/pressure drop relationships

---

Дата введения — 2024—12—01  
с правом досрочного применения

**Предупреждение!** Лица, использующие настоящий стандарт, должны быть знакомы с обычной лабораторной практикой. Настоящий стандарт может включать использование опасных материалов, операций и оборудования. Настоящий стандарт не ставит целью решение всех связанных с его использованием проблем безопасности, если такие имеют место. Пользователь настоящего стандарта обязан предусмотреть соответствующие меры безопасности и защиты здоровья и определить возможность использования регулирующих ограничений до его применения.

## 1 Общие положения

Настоящий стандарт устанавливает метод определения соотношения между расходом и перепадом давления для элементов трубопроводов из пластмасс при испытании с использованием воздуха при давлении 25 мбар.

Примечание — 1 бар =  $10^5$  Н/м<sup>2</sup>.

## 2 Нормативные ссылки

В настоящем стандарте использована нормативная ссылка на следующий межгосударственный стандарт:

*ГОСТ 2405 Манометры, вакуумметры, мановакуумметры, напоромеры, тягомеры и тягонапоромеры. Общие технические условия*

Примечание — При пользовании настоящим стандартом целесообразно проверить действие ссылочных стандартов и классификаторов на официальном интернет-сайте Межгосударственного совета по стандартизации, метрологии и сертификации ([www.easc.by](http://www.easc.by)) или по указателям национальных стандартов, издаваемым в государствах, указанных в предисловии, или на официальных сайтах соответствующих национальных органов по стандартизации. Если на документ дана недатированная ссылка, то следует использовать документ, действующий на текущий момент, с учетом всех внесенных в него изменений. Если заменен ссылочный документ, на который дана датированная ссылка, то следует использовать указанную версию этого документа. Если после принятия настоящего стандарта в ссылочный документ, на который дана датированная ссылка, внесено изменение, затрагивающее положение, на которое дана ссылка, то это положение применяется без учета данного изменения. Если ссылочный документ отменен без замены, то положение, в котором дана ссылка на него, применяется в части, не затрагивающей эту ссылку.

## 3 Принцип

Для определения перепада давления при постоянном рабочем давлении измеряют, в установленных граничных значениях, среднее значение скорости прохождения воздуха через элемент трубопровода. Значение для других газов может быть рассчитано на основании разницы плотностей.

---

Примечание — Параметры испытания, которые должны быть установлены стандартом, содержащим ссылку на настоящий стандарт:

- а) значение(я) для перепада давления  $\Delta p_n$  (см. 7.2);
- б) значение, которое следует использовать для  $\rho_{\text{возд}}$ , температура и давление. Если параметры отсутствуют, то используют параметры, приведенные в 7.3;
- с) значение, которое следует использовать для  $\rho_{\text{газ}}$ , температура и давление. Если параметры отсутствуют, то используют параметры, приведенные в 7.3.

## 4 Оборудование

4.1 Схема установки проведения испытаний для определения зависимости между расходом и перепадом давления приведена на рисунке 1.

4.2 Источник сжатого воздуха.

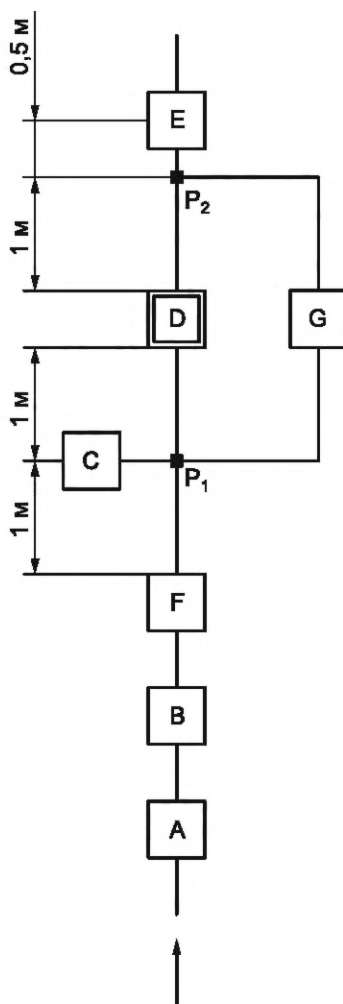
4.3 Регулятор давления (А), способный поддерживать давление на выходе ( $25 \pm 0,5$ ) мбар.

4.4 Расходомер (В), сильфонный или турбинный, с погрешностью измерения  $\pm 2\%$ .

4.5 Манометр (С) для измерения давления газа в главном трубопроводе, который способен проверять соответствие требованиям 4.2, 6.4 и 6.7 (класс 0,6 или лучше в соответствии с ГОСТ 2405).

4.6 Манометр (G) для измерения перепада давления  $\Delta p$  класса точности 0,4 по ГОСТ 2405.

4.7 Выпускной клапан (Е).



А — регулятор давления; В — расходомер; С — манометр; D — испытуемый элемент; Е — выпускной клапан; F — резервуар;  
G — дифференциальный манометр

Рисунок 1 — Схема установки для определения соотношения расхода и перепада давления

Примечание — Перепад давления  $\Delta p$  — это разница между давлением в точке  $P_1$  и давлением в точке  $P_2$ .

## 5 Подготовка образцов для испытания

Образец для испытания представляет собой элемент, помещенный между двумя отрезками труб, соединенный с ними сваркой или иным способом и присоединенный к установке для определения перепада давления.

Необходимо, чтобы свободная длина труб и схема установки соответствовали приведенным на рисунке 1.

Для седловых Т-образных отводов применяемое оборудование должно обеспечивать возможность измерения перепада давления через боковой отводной патрубков.

Точки врезки резервуара давления до и после испытываемого элемента должны быть расположены на одном уровне с отверстием трубы и не иметь заусенцев.

## 6 Процедура

6.1 Испытание проводят при температуре окружающей среды  $(23 \pm 2) ^\circ\text{C}$ .

6.2 Постепенно открывают выпускной клапан (Е).

6.3 Впускной клапан регулятора давления (А) открывают таким образом, чтобы поток воздуха выходил только через выпускной клапан.

6.4 Регулятором давления (А) в точке  $P_1$  по показаниям манометра (С) устанавливают давление  $(25 \pm 0,5)$  мбар.

6.5 Измеряют и регистрируют расход воздуха  $Q$  по показаниям расходомера (В) (см. 6.9) и перепад давления  $\Delta p$  по показаниям манометра (G) (см. рисунок 1).

6.6 Выпускной клапан (Е) открывают таким образом, чтобы давление воздуха в точке  $P_1$  по показаниям манометра (С) снизилось приблизительно на 5 мбар.

6.7 Увеличивают расход воздуха, пока давление по показаниям манометра (С) не вернется к значению  $(25 \pm 0,5)$  мбар.

6.8 Измеряют и регистрируют расход воздуха  $Q$  и перепад давления  $\Delta p$ .

6.9 Повторяют процедуру по 6.6, 6.7 и 6.8 до тех пор, пока выпускной клапан (Е) не будет полностью открыт. При испытании седлового Т-образного отвода перепад давления должен быть измерен через боковой отводной патрубков.

6.10 Результаты испытания принимают, если:

а) получены по меньшей мере пять результатов по расходу воздуха  $Q$  и перепаду давления  $\Delta p$ , соответствующих разным  $V$  (см. 7.1);

б) получено хотя бы одно значение  $V \leq 2,5$  м/с;

в) получено хотя бы одно значение  $V \geq 7,5$  м/с.

Если данные условия не выполнены, необходимо повторять процедуры 6.4 и 6.5, при этом варьируя степень открытия выпускного клапана для получения недостающих данных.

Если достижение значения скорости потока  $V \geq 7,5$  м/с при давлении  $(25 \pm 0,5)$  мбар невозможно, испытание останавливают и регистрируют данное наблюдение.

## 7 Обработка результатов

7.1 Используя данные по расходу воздуха и соответствующие им перепады давления, полученные в соответствии с 6.5, 6.8 и 6.9, рассчитывают следующие показатели:

а) скорость прохождения воздуха  $V$ , м/с, через испытываемый элемент (см. раздел 5) рассчитывают по формуле

$$V = \frac{Q}{A}, \quad (1)$$

где  $Q$  — расход воздуха, м<sup>3</sup>/с;

$A$  — площадь отверстия выпускной трубы, м<sup>2</sup>;

б) коэффициент  $F$  для каждого блока измерений рассчитывают по формуле

$$F = \frac{\Delta p}{Q^2}, \quad (2)$$

где  $\Delta p$  — измеренный перепад давления, мбар;

$Q$  — расход воздуха, м<sup>3</sup>/ч.

Рассчитывают среднее значение  $F$ .

7.2 Используя среднее значение коэффициента  $F$  и величину перепада давления  $\Delta p_n$ , рассчитывают средний расход воздуха  $Q_a$ , соответствующий данному перепаду давлений.

7.3 Расход для иного газа (например, для природного газа)  $Q_{\text{газ}}$ , м<sup>3</sup>/ч, рассчитывают по формуле

$$Q_{\text{газ}} = Q_a \cdot \sqrt{\frac{\rho_{\text{возд}}}{\rho_{\text{газ}}}}, \quad (3)$$

где  $Q_a$  — средний расход воздуха при соответствующем(их) перепаде(ах) давления, м<sup>3</sup>/ч;

$\rho_{\text{возд}}$  — плотность воздуха при 23 °С и давлении 1 бар, если иное не указано в стандарте на изделие, кг/м<sup>3</sup>;

$\rho_{\text{газ}}$  — плотность другого газа при 23 °С и давлении 1 бар, если иное не указано в стандарте на изделие, кг/м<sup>3</sup>.

Т. е.  $Q_{\text{газ}} = (f)Q$ .

## 8 Протокол испытания

Протокол испытания должен содержать следующую информацию:

- a) обозначение настоящего стандарта и стандарта на изделие;
- b) сведения, необходимые для идентификации образца, включая номинальный размер труб и фитингов, использованных при изготовлении образца, тип материала и наименование изготовителя;
- c) перепад давления, расход и соответствующую им скорость потока для каждого измеренного результата (см. 7.1);
- d) рассчитанную среднюю величину  $F$  для перепада давлений и расхода воздуха (см. 7.1);
- e) рассчитанный(е) расход(ы) для заданного перепада давления для воздуха (см. 7.2) и для другого газа (см. 7.3);
- f) любые факторы, которые могли оказать влияние на результат испытания, такие как колебания температуры, происшествия или особенности испытания, не описанные в настоящем стандарте;
- g) дату проведения испытания.

---

УДК 678.5-462:620.162.4:006.354

МКС 23.040.20

MOD

Ключевые слова: трубопроводы, пластмассы, фитинги, клапаны, детали, расход, перепад, давление, газ

---

Редактор *М.В. Митрофанова*  
 Технический редактор *И.Е. Черепкова*  
 Корректор *Е.Д. Дульнева*  
 Компьютерная верстка *И.Ю. Литовкиной*

Сдано в набор 12.02.2024. Подписано в печать 28.02.2024. Формат 60×84%. Гарнитура Ариал.  
 Усл. печ. л. 0,93. Уч-изд. л. 0,74.

Подготовлено на основе электронной версии, предоставленной разработчиком стандарта

---

Создано в единичном исполнении в ФГБУ «Институт стандартизации»  
 для комплектования Федерального информационного фонда стандартов,  
 117418 Москва, Нахимовский пр-т, д. 31, к. 2.  
[www.gostinfo.ru](http://www.gostinfo.ru) [info@gostinfo.ru](mailto:info@gostinfo.ru)