
МЕЖГОСУДАРСТВЕННЫЙ СОВЕТ ПО СТАНДАРТИЗАЦИИ, МЕТРОЛОГИИ И СЕРТИФИКАЦИИ
(МГС)
INTERSTATE COUNCIL FOR STANDARDIZATION, METROLOGY AND CERTIFICATION
(ISC)

МЕЖГОСУДАРСТВЕННЫЙ
СТАНДАРТ

ГОСТ
10089—
2023

КОКС КАМЕННОУГОЛЬНЫЙ
Метод определения реакционной способности

Издание официальное

Москва
Российский институт стандартизации
2024

Предисловие

Цели, основные принципы и общие правила проведения работ по межгосударственной стандартизации установлены ГОСТ 1.0 «Межгосударственная система стандартизации. Основные положения» и ГОСТ 1.2 «Межгосударственная система стандартизации. Стандарты межгосударственные, правила и рекомендации по межгосударственной стандартизации. Правила разработки, принятия, обновления и отмены»

Сведения о стандарте

1 РАЗРАБОТАН Акционерным обществом «Восточный научно-исследовательский углехимический институт» (АО «ВУХИН»), Техническим комитетом по стандартизации ТК 395 «Кокс и продукты коксохимии»

2 ВНЕСЕН Федеральным агентством по техническому регулированию и метрологии

3 ПРИНЯТ Межгосударственным советом по стандартизации, метрологии и сертификации (протокол от 25 сентября 2023 г. № 165-П)

За принятие проголосовали:

Краткое наименование страны по МК (ИСО 3166) 004—97	Код страны по МК (ИСО 3166) 004—97	Сокращенное наименование национального органа по стандартизации
Армения	AM	ЗАО «Национальный орган по стандартизации и метрологии» Республики Армения
Беларусь	BY	Госстандарт Республики Беларусь
Киргизия	KG	Кыргызстандарт
Россия	RU	Росстандарт
Узбекистан	UZ	Узстандарт

4 Приказом Федерального агентства по техническому регулированию и метрологии от 29 января 2024 г. № 146-ст межгосударственный стандарт ГОСТ 10089—2023 введен в действие в качестве национального стандарта Российской Федерации с 1 февраля 2024 г.

5 ВЗАМЕН ГОСТ 10089—89

Информация о введении в действие (прекращении действия) настоящего стандарта и изменений к нему на территории указанных выше государств публикуется в указателях национальных стандартов, издаваемых в этих государствах, а также в сети Интернет на сайтах соответствующих национальных органов по стандартизации.

В случае пересмотра, изменения или отмены настоящего стандарта соответствующая информация будет опубликована на официальном интернет-сайте Межгосударственного совета по стандартизации, метрологии и сертификации в каталоге «Межгосударственные стандарты»

© Оформление. ФГБУ «Институт стандартизации», 2024



В Российской Федерации настоящий стандарт не может быть полностью или частично воспроизведен, тиражирован и распространен в качестве официального издания без разрешения Федерального агентства по техническому регулированию и метрологии

Содержание

1 Область применения	1
2 Нормативные ссылки	1
3 Отбор проб	2
4 Аппаратура и реактивы	2
5 Подготовка к испытанию	4
6 Проведение испытания	5
7 Обработка результатов	5
Приложение А (обязательное) Степень преобразования газа-реагента в зависимости от содержания СО в продуктах реакции	7
Приложение Б (справочное) Пример расчета реакционной способности кокса	11

КОКС КАМЕННОУГОЛЬНЫЙ**Метод определения реакционной способности**

Hard coal coke.
Method for the determination of reactivity

Дата введения — 2024—02—01

1 Область применения

Настоящий стандарт распространяется на высокотемпературный каменноугольный кокс и устанавливает газообъемный метод определения реакционной способности по отношению к диоксиду углерода.

Метод основан на газификации кокса диоксидом углерода при температуре 1000 °С.

Оценку реакционной способности проводят по константе скорости реакции.

2 Нормативные ссылки

В настоящем стандарте использованы нормативные ссылки на следующие межгосударственные стандарты:

ГОСТ 400 Термометры стеклянные для испытаний нефтепродуктов. Технические условия

ГОСТ 949 Баллоны стальные малого и среднего объема для газов на $P_p \leq 19,6$ МПа (200 кгс/см²).

Технические условия

ГОСТ 2405 Манометры, вакуумметры, мановакуумметры, напоромеры, тягомеры и тягонапоромеры. Общие технические условия

ГОСТ 2669 Кокс каменноугольный, пековый и термоантрацит. Правила приемки

ГОСТ 4233 Реактивы. Натрий хлористый. Технические условия

ГОСТ 6616 Преобразователи термоэлектрические. Общие технические условия

ГОСТ 8050 Двуокись углерода газообразная и жидкая. Технические условия

ГОСТ 13045 Ротаметр. Общие технические условия

ГОСТ 13320 Газоанализаторы промышленные автоматические. Общие технические условия

ГОСТ 22692 Материалы углеродные. Метод определения зольности

ГОСТ 23083 Кокс каменноугольный, пековый и термоантрацит. Методы отбора и подготовки проб для испытаний

ГОСТ 24363 Реактивы. Калия гидроокись. Технические условия

ГОСТ 25336 Посуда и оборудование лабораторные стеклянные. Типы, основные параметры и размеры

ГОСТ 27589 (ISO 687:2010) Кокс. Метод определения влаги в аналитической пробе

ГОСТ OIML R 76-1 Государственная система обеспечения единства измерений. Весы неавтоматического действия. Часть 1. Метрологические и технические требования. Испытания¹⁾

¹⁾ В Российской Федерации также действует ГОСТ Р 53228—2008 «Весы неавтоматического действия. Часть 1. Метрологические и технические требования. Испытания».

Примечание — При пользовании настоящим стандартом целесообразно проверить действие ссылочных стандартов и классификаторов на официальном интернет-сайте Межгосударственного совета по стандартизации, метрологии и сертификации (www.easc.by) или указателям национальных стандартов, издаваемым в государствах, указанных в предисловии, или на официальных сайтах соответствующих национальных органов по стандартизации. Если на документ дана недатированная ссылка, то следует использовать документ, действующий на текущий момент, с учетом всех внесенных в него изменений. Если заменен ссылочный документ, на который дана датированная ссылка, то следует использовать указанную версию этого документа. Если после принятия настоящего стандарта в ссылочный документ, на который дана датированная ссылка, внесено изменение, затрагивающее положение, на которое дана ссылка, то это положение применяется без учета данного изменения. Если ссылочный документ отменен без замены, то положение, в котором дана ссылка на него, применяется в части, не затрагивающей эту ссылку.

3 Отбор проб

3.1 Отбор и подготовка пробы кокса — по ГОСТ 23083 и ГОСТ 2669.

3.2 Лабораторную пробу кокса размером кусков 0—13 мм и массой 1 кг сокращают до 250 г и высушивают до постоянной массы. Пробу измельчают до размера частиц менее 3 мм, рассеивают на ситах с отверстиями диаметрами 3 и 1 мм и хранят в эксикаторе над осушающим веществом. Для проведения анализа используют пробу с размером частиц 1—3 мм. Массовую долю общей влаги определяют по ГОСТ 27589, зольность — по ГОСТ 22692.

4 Аппаратура и реактивы

Печь электрическая трубчатая длиной 400 мм, внутренним диаметром 45 мм, обеспечивающая устойчивую температуру нагрева в реакционной зоне (1000 ± 5) °С.

Терморегулятор автоматический для поддержания температуры анализа.

Термопары платиновой-платиновые типа ТПП-10 по ГОСТ 6616.

Трубка реакционная кварцевая (см. рисунок 1).

Трубка хлоркальциевая типа ТХ-И-2-250 по ГОСТ 25336 для сушки диоксида углерода.

Шкаф сушильный, обеспечивающий устойчивую температуру нагрева (200 ± 5) °С.

Термометр для измерения температуры диоксида углерода по нормативному документу государства, принявшего настоящий стандарт¹⁾, типа ТЛ-2 исполнения 2 с ценой деления 1 °С или ТН-4 исполнения 1 по ГОСТ 400.

Ротаметр типа РМ по ГОСТ 13045.

Манометр по ГОСТ 2405.

Газоанализатор автоматический по ГОСТ 13320 или ручного типа.

Склянка № 4 по ГОСТ 25336 для газа при отсутствии автоматического газоанализатора.

Баллон стальной по ГОСТ 949 с редукционным вентилем для CO₂.

Весы лабораторные общего назначения по ГОСТ OIML R 76-1, II класса точности с наибольшим пределом взвешивания 200 г и ценой деления шкалы 0,01 г.

Углерода диоксид сжиженный по ГОСТ 8050, 99 %-ной чистоты.

¹⁾ В Российской Федерации действуют ТУ 25-2021.003-88 «Термометры ртутные стеклянные лабораторные».

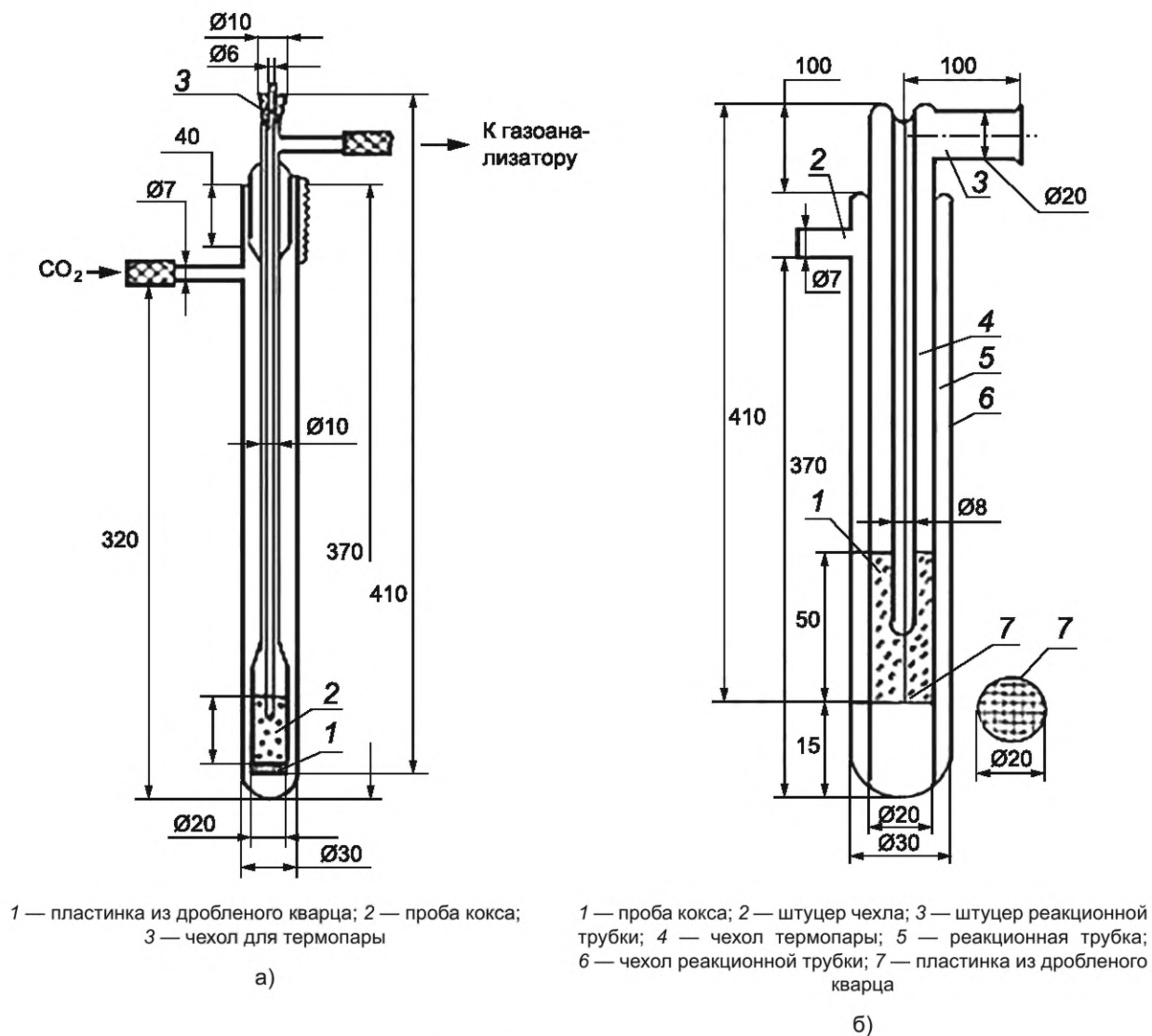


Рисунок 1 — Трубка реакционная кварцевая

Моноста́т жидкостный для поддержания постоянного давления в системе (см. рисунок 2).

Кальций хлористый по нормативному документу государства, принявшего настоящий стандарт¹⁾ или ангидрон.

Натрий хлористый по ГОСТ 4233, насыщенный раствор и водный раствор хлористого кальция, с массовой концентрацией 0,1 г/см³, смешанные в соотношении 1:1, или другая жидкость, не поглощающая CO₂ (применять воду не допускается).

Калия гидроокись по ГОСТ 24363, водный раствор с массовой долей 30 %.

Допускается применение других средств измерений с метрологическими характеристиками и оборудования с техническими характеристиками, а также реактивов по качеству не ниже указанных.

¹⁾ В Российской Федерации действуют ТУ 6-09-4711-81 «Реактивы. Кальций хлористый (обезвоженный), чистый».

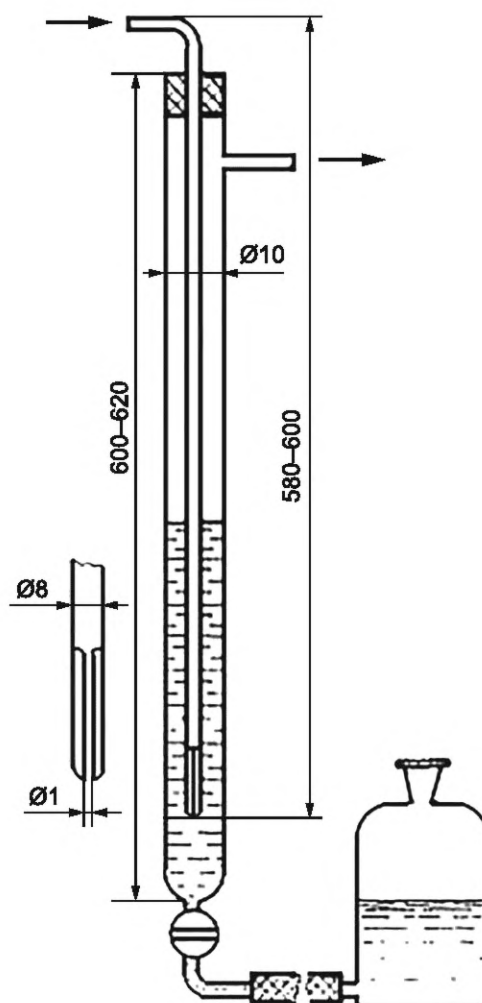


Рисунок 2 — Жидкостный моностат

5 Подготовка к испытанию

5.1 Установку собирают по схеме, приведенной на рисунке 3. Длина пути продуктов реакции от реакционной трубки до газоанализатора должна быть по возможности минимальной.

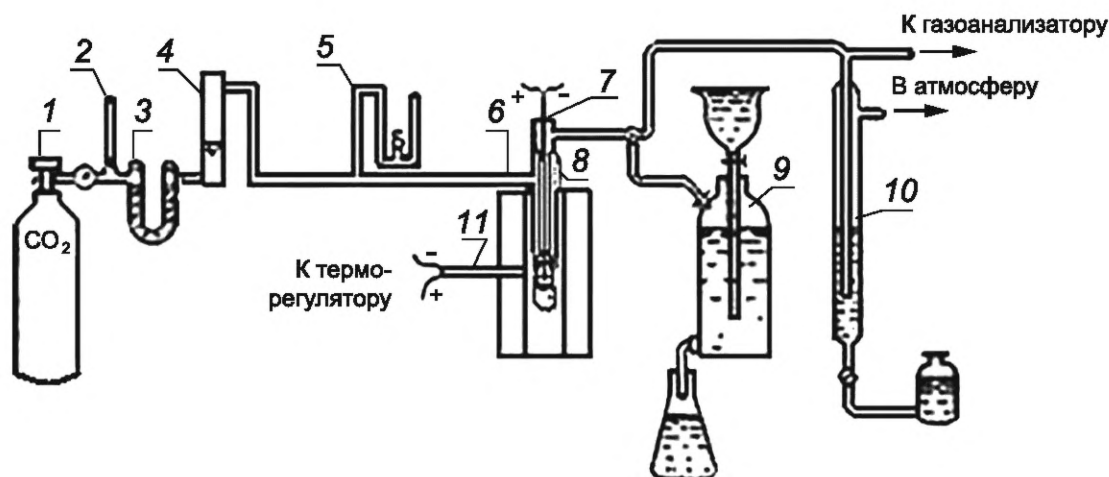
5.2 Предварительно подготовленную сухую пробу кокса массой 7—10 г помещают в реакционную трубку. Кварцевый чехол термопары устанавливают так, чтобы спай термопары находился в центре реакционной зоны.

Соединяют реакционную трубку с системой приборов и проверяют на герметичность. Обнаруженные в системе неплотности устраняют.

С помощью моностата устанавливают давление в системе, равное 101,325 кПа (760 мм рт. ст.).

Через систему приборов пропускают диоксид углерода со скоростью 2—3 см³/с до 100 %-ного содержания CO₂.

Включают обогрев печи и автоматический терморегулятор.



1 — баллон с диоксидом углерода; 2 — термометр для измерения температуры диоксида углерода; 3 — поглотительная склянка с хлоридом кальция или ангидроном; 4 — ротаметр; 5 — манометр; 6 — электрическая трубчатая печь; 7 — термопара; 8 — реакционная кварцевая трубка; 9 — стеклянная емкость для газа; 10 — моностаг, заполненный водой; 11 — термопара для измерения температуры в печи

Рисунок 3 — Установка для определения реакционной способности

6 Проведение испытания

В нагретую до заданной температуры печь устанавливают реакционную трубку так, чтобы проба кокса находилась в зоне постоянной температуры. В кварцевый чехол помещают контрольную термопару.

Пробу кокса нагревают до $(1000 \pm 5)^\circ\text{C}$.

Устанавливают скорость подачи диоксида углерода $3\text{ см}^3/\text{с}$. Момент, когда при этой скорости по показаниям контрольной термопары установится температура $(1000 \pm 5)^\circ\text{C}$, считают началом анализа. Время достижения указанной температуры не должно превышать 10 мин с момента установления реакционной трубки в печи.

Испытание проводят в течение 15 мин при указанных параметрах.

При использовании ручного газоанализатора продукты реакции собирают в стеклянную емкость, анализ газа повторяют два-три раза.

По окончании анализа прекращают нагрев печи и подачу диоксида углерода, извлекают из печи реакционную трубку и после охлаждения выгружают остаток пробы кокса.

Примечание — При более глубоком исследовании свойств кокса допускается использовать указанный метод для контроля реакционной способности при температурах 900°C , 950°C , 1000°C и 1050°C .

7 Обработка результатов

7.1 Реакционную способность кокса K , $\text{см}^3/\text{г}\cdot\text{с}$, вычисляют по формуле

$$K = \frac{V \cdot T}{m \cdot T_1} \cdot R, \quad (1)$$

где V — скорость подачи диоксида углерода, $\text{см}^3/\text{с}$;

T — температура испытания по показаниям контрольной термопары, $^\circ\text{C}$;

T_1 — температура диоксида углерода, подаваемого в реакционную трубку, $^\circ\text{C}$;

m — масса углерода в навеске кокса, г, вычисляемая по формуле

$$m = m_1 = \frac{(100 - A^d)}{100} \cdot \frac{C^{daf}}{1000}, \quad (2)$$

где m_1 — масса навески кокса, г;

A^d — зольность испытываемой пробы сухого кокса, %;

C^{daf} — содержание углерода в пересчете на сухое беззольное состояние, % (при отсутствии данных C^{daf} принимают равным 98 %);

R — степень преобразования газа-реагента (см. приложение А), вычисляемая по формуле

$$R = 2 \ln \cdot \frac{1}{1-r} - r, \quad (3)$$

$$r = \frac{CO}{CO + 2CO_2}, \quad (4)$$

где CO и CO₂ — содержание оксида и диоксида углерода в продуктах реакции за время анализа, %.

Пример расчета приведен в приложении Б.

7.2 Прецизионность метода

7.2.1 Предел повторяемости

Результаты двух параллельных измерений, выполненных в условиях повторяемости (в одной лаборатории, одним оператором, на одном и том же оборудовании, в течение короткого промежутка времени, с использованием представительной пробы), не должны превышать значений, указанных в таблице 1.

7.2.2 Предел воспроизводимости

Результаты двух определений, выполненных в разных лабораториях, с использованием представительной пробы, отобранной из одной аналитической пробы, не должны превышать значений, указанных в таблице 1.

Т а б л и ц а 1 — Допускаемые расхождения

Диапазон значений K , см ³ /г · с	Расхождение между результатами, %	
	в одной лаборатории	в разных лабораториях
До 0,40 включ.	0,02 (абс.)	0,05 (абс.)
Св. 0,40	5 (отн.)	10 (отн.)

7.3 Если расхождения между результатами двух определений превышают значения, указанные в таблице 1, проводят третье определение и за окончательный результат принимают среднее арифметическое двух наиболее близких результатов в пределах допускаемых расхождений.

Если результат третьего определения находится в пределах допускаемых расхождений по отношению к результатам каждого из двух предыдущих определений, то за окончательный результат принимают среднее арифметическое результатов трех определений.

7.4 Константу скорости реакции рассчитывают с точностью до третьего десятичного знака и результаты округляют до второго десятичного знака.

**Приложение А
(обязательное)**

**Степень преобразования газа-реагента в зависимости от содержания СО
в продуктах реакции**

Таблица А.1

СО, %	<i>R</i>	СО, %	<i>R</i>	СО, %	<i>R</i>
10,0	0,056	17,0	0,101	24,0	0,155
2	0,057	2	0,103	2	0,157
4	0,058	4	0,104	4	0,159
6	0,060	6	0,105	6	0,161
8	0,061	8	0,107	8	0,162
11,0	0,062	18,0	0,108	25,0	0,164
2	0,063	2	0,110	2	0,166
4	0,064	4	0,112	4	0,168
6	0,065	6	0,113	6	0,170
8	0,066	8	0,115	8	0,172
12,0	0,068	19,0	0,116	26,0	0,174
2	0,069	2	0,118	2	0,175
4	0,070	4	0,119	4	0,177
6	0,072	6	0,120	6	0,179
8	0,073	8	0,122	8	0,181
13,0	0,074	20,0	0,123	27,0	0,182
2	0,076	2	0,125	2	0,184
4	0,077	4	0,127	4	0,186
6	0,079	6	0,128	6	0,188
8	0,080	8	0,130	8	0,190
14,0	0,081	21,0	0,131	28,0	0,192
2	0,083	2	0,133	2	0,194
4	0,084	4	0,134	4	0,195
6	0,085	6	0,136	6	0,197
8	0,087	8	0,137	8	0,199
15,0	0,088	22,0	0,139	29,0	0,200
2	0,090	2	0,141	2	0,202
4	0,091	4	0,142	4	0,204
6	0,092	6	0,143	6	0,206
8	0,093	8	0,145	8	0,208
16,0	0,095	23,0	0,147	30,0	0,210
2	0,096	2	0,149	2	0,212
4	0,098	4	0,150	4	0,214
6	0,099	6	0,152	6	0,216
8	0,100	8	0,154	8	0,218

Продолжение таблицы А.1

CO, %	R	CO, %	R	CO, %	R
31,0	0,220	38,0	0,298	45,0	0,393
2	0,222	2	0,300	2	0,396
4	0,224	4	0,303	4	0,399
6	0,226	6	0,305	6	0,402
8	0,228	8	0,308	8	0,405
32,0	0,230	39,0	0,310	46,0	0,408
2	0,232	2	0,312	2	0,411
4	0,235	4	0,314	4	0,414
6	0,237	6	0,317	6	0,417
8	0,239	8	0,320	8	0,421
33,0	0,241	40,0	0,322	47,0	0,424
2	0,243	2	0,325	2	0,427
4	0,245	4	0,328	4	0,431
6	0,247	6	0,330	6	0,434
8	0,250	8	0,333	8	0,437
34,0	0,252	41,0	0,335	48,0	0,440
2	0,254	2	0,338	2	0,446
4	0,256	4	0,341	4	0,450
6	0,258	6	0,344	6	0,454
8	0,261	8	0,347	8	0,457
35,0	0,263	42,0	0,350	49,0	0,461
2	0,265	2	0,353	2	0,464
4	0,267	4	0,355	4	0,467
6	0,270	6	0,358	6	0,471
8	0,272	8	0,360	8	0,475
36,0	0,274	43,0	0,363	50,0	0,478
2	0,277	2	0,366	2	0,481
4	0,279	4	0,369	4	0,485
6	0,281	6	0,372	6	0,489
8	0,284	8	0,375	8	0,492
37,0	0,286	44,0	0,377	51,0	0,495
2	0,288	2	0,380	2	0,498
4	0,290	4	0,384	4	0,502
6	0,293	6	0,387	6	0,506
8	0,295	8	0,390	8	0,510

Продолжение таблицы А.1

CO, %	R	CO, %	R	CO, %	R
52,0	0,513	59,0	0,665	66,0	0,864
2	0,517	2	0,670	2	0,871
4	0,520	4	0,675	4	0,878
6	0,524	6	0,681	6	0,885
8	0,528	8	0,686	8	0,892
53,0	0,533	60,0	0,690	67,0	0,898
2	0,537	2	0,696	2	0,905
4	0,541	4	0,702	4	0,912
6	0,545	6	0,707	6	0,920
8	0,550	8	0,712	8	0,927
54,0	0,554	61,0	0,717	68,0	0,935
2	0,558	2	0,722	2	0,942
4	0,562	4	0,727	4	0,949
6	0,565	6	0,733	6	0,956
8	0,570	8	0,738	8	0,963
55,0	0,574	62,0	0,743	69,0	0,970
2	0,578	2	0,749	2	0,978
4	0,583	4	0,755	4	0,987
6	0,586	6	0,760	6	0,996
8	0,591	8	0,765	8	1,005
56,0	0,595	63,0	0,770	70,0	1,015
2	0,600	2	0,776	2	1,017
4	0,604	4	0,782	4	1,023
6	0,608	6	0,788	6	1,030
8	0,613	8	0,794	8	1,036
57,0	0,617	64,0	0,800	71,0	1,051
2	0,621	2	0,806	2	1,058
4	0,626	4	0,812	4	1,064
6	0,631	6	0,818	6	1,072
8	0,636	8	0,824	8	1,081
58,0	0,641	65,0	0,830	72,0	1,092
2	0,646	2	0,837	2	1,103
4	0,650	4	0,844	4	1,111
6	0,655	6	0,851	6	1,118
8	0,660	8	0,858	8	1,125

Окончание таблицы А.1

CO, %	R	CO, %	R	CO, %	R
73,0	1,137	4	1,253	8	1,385
2	1,144	6	1,261	78,0	1,398
4	1,155	8	1,273	2	1,413
6	1,163	76,0	1,281	4	1,422
8	1,170	2	1,294	6	1,436
74,0	1,182	4	1,307	8	1,450
2	1,193	6	1,316	79,0	1,459
4	1,205	8	1,328	2	1,473
6	1,213	77,0	1,342	4	1,488
8	1,221	2	1,350	6	1,503
75,0	1,233	4	1,363	8	1,512
2	1,240	6	1,372	80,0	1,528

**Приложение Б
(справочное)**

Пример расчета реакционной способности кокса

Зольность кокса (A^d) — 9,5 %.

Масса навески кокса — 10 г.

Массовая доля углерода на сухое беззольное состояние — 98 %.

Массовое содержание углерода m в навеске кокса, г, вычисляют по формуле

$$m = 0,98 \cdot \frac{(100 - 9,5) \cdot 10}{100} = 8,87. \quad (\text{Б.1})$$

Скорость подачи реагента CO_2 при температуре 20 °С—3 см³/с.

Температура реакции — 1000 °С.

Концентрация оксида углерода в продуктах реакции — 29 %, диоксида углерода — 71 %.

Степень преобразования газа-реагента находят по таблице А.1 (приложение А) — $R = 0,200$.

Следовательно, константа скорости реакции, см³/г·с, при температуре реакции 1000 °С равна

$$K = \frac{V \cdot T}{m_1 \cdot T_1} \cdot R = \frac{3 \cdot 1273}{8,87 \cdot 293} \cdot 0,20 = 0,29. \quad (\text{Б.2})$$

Ключевые слова: кокс каменноугольный, определение реакционной способности

Редактор *Н.В. Таланова*
Технический редактор *В.Н. Прусакова*
Корректор *Р.А. Менцова*
Компьютерная верстка *И.А. Налейкиной*

Сдано в набор 01.02.2024. Подписано в печать 20.02.2024. Формат 60×84%. Гарнитура Ариал.
Усл. печ. л. 1,86. Уч.-изд. л. 1,48.

Подготовлено на основе электронной версии, предоставленной разработчиком стандарта

Создано в единичном исполнении в ФГБУ «Институт стандартизации»
для комплектования Федерального информационного фонда стандартов,
117418 Москва, Нахимовский пр-т, д. 31, к. 2.
www.gostinfo.ru info@gostinfo.ru