
ФЕДЕРАЛЬНОЕ АГЕНТСТВО
ПО ТЕХНИЧЕСКОМУ РЕГУЛИРОВАНИЮ И МЕТРОЛОГИИ



НАЦИОНАЛЬНЫЙ
СТАНДАРТ
РОССИЙСКОЙ
ФЕДЕРАЦИИ

ГОСТ Р
71291—
2024

Гидроприводы объемные
ГИДРОЦИЛИНДРЫ
Правила приемки и методы испытаний

Издание официальное

Москва
Российский институт стандартизации
2024

Предисловие

1 РАЗРАБОТАН Акционерным обществом «Пневмостроймашина» (АО «ПСМ»), Федеральным бюджетным учреждением «Государственный региональный центр стандартизации, метрологии и испытаний в Свердловской области» (ФБУ «УРАЛТЕСТ»)

2 ВНЕСЕН Техническим комитетом по стандартизации ТК 419 «Гидропневмоприводы и системы»

3 УТВЕРЖДЕН И ВВЕДЕН В ДЕЙСТВИЕ Приказом Федерального агентства по техническому регулированию и метрологии от 11 марта 2024 г. № 298-ст

4 ВВЕДЕН ВПЕРВЫЕ

Правила применения настоящего стандарта установлены в статье 26 Федерального закона от 29 июня 2015 г. № 162-ФЗ «О стандартизации в Российской Федерации». Информация об изменениях к настоящему стандарту публикуется в ежегодном (по состоянию на 1 января текущего года) информационном указателе «Национальные стандарты», а официальный текст изменений и поправок — в ежемесячном информационном указателе «Национальные стандарты». В случае пересмотра (замены) или отмены настоящего стандарта соответствующее уведомление будет опубликовано в ближайшем выпуске ежемесячного информационного указателя «Национальные стандарты». Соответствующая информация, уведомление и тексты размещаются также в информационной системе общего пользования — на официальном сайте Федерального агентства по техническому регулированию и метрологии в сети Интернет (www.rst.gov.ru)

© Оформление. ФГБУ «Институт стандартизации», 2024

Настоящий стандарт не может быть полностью или частично воспроизведен, тиражирован и распространен в качестве официального издания без разрешения Федерального агентства по техническому регулированию и метрологии

Содержание

1 Область применения	1
2 Нормативные ссылки	1
3 Термины, определения и обозначения	2
4 Правила приемки	3
5 Методы испытаний	4
6 Оформление результатов испытаний	9
Приложение А (рекомендуемое) Схема стенда для испытания гидроцилиндров на прочность, функционирование на холостом ходу, наружную герметичность по неподвижным соединениям, внутреннюю утечку, давления страгивания и холостого хода	10
Приложение Б (рекомендуемое) Схема стенда для испытания гидроцилиндров на функционирование под нагрузкой, герметичность по штоку, толкающую и тянущую силу на штоке, скорость поршня (плунжера), общий и механический КПД, ресурс, наработку до отказа, торможение	11
Приложение В (рекомендуемое) Схема стенда для испытания гидроцилиндров с рекуперацией энергии	12
Приложение Г (рекомендуемое) Примеры расшифровки осциллограмм	13

Гидроприводы объемные

ГИДРОЦИЛИНДРЫ

Правила приемки и методы испытаний

Hydraulic drives. Hydraulic cylinders. Acceptance rules and methods of tests

Дата введения — 2024—06—01

1 Область применения

Настоящий стандарт распространяется на поршневые, плунжерные и телескопические гидроцилиндры на номинальное давление до 40 МПа, предназначенные для объемных гидроприводов.

Стандарт устанавливает правила приемки и методы испытаний готовой продукции при проведении приемо-сдаточных, периодических и типовых испытаний.

Стандарт не распространяется на гидроцилиндры для систем автоматического регулирования, вращающиеся гидроцилиндры и гидроцилиндры, предназначенные для эксплуатации в качестве опор.

2 Нормативные ссылки

В настоящем стандарте использованы нормативные ссылки на следующие стандарты:

ГОСТ 33 Нефть и нефтепродукты. Прозрачные и непрозрачные жидкости. Определение кинематической и динамической вязкости

ГОСТ 15108 Гидроприводы объемные, пневмоприводы и смазочные системы. Маркировка, упаковка, транспортирование и хранение

ГОСТ 16514 Гидроприводы объемные. Гидроцилиндры. Общие технические требования

ГОСТ 17216 Чистота промышленная. Классы чистоты жидкостей

ГОСТ 22976 Гидроприводы, пневмоприводы и смазочные системы. Правила приемки

ГОСТ 28988 Гидроприводы объемные, пневмоприводы и смазочные системы. Вибрационные характеристики, испытания на виброустойчивость и вибропрочность

ГОСТ 29015 Гидроприводы объемные. Общие методы испытаний

ГОСТ Р 2.601 Единая система конструкторской документации. Эксплуатационные документы

ГОСТ Р 8.568 Государственная система обеспечения единства измерений. Аттестация испытательного оборудования. Основные положения

ГОСТ Р 52543 Гидроприводы объемные. Требования безопасности

ГОСТ Р 70813 Гидроприводы объемные. Общие технические требования

ГОСТ Р 70814 Гидроприводы объемные. Методы измерений параметров

ГОСТ Р 71085 Гидроприводы объемные. Термины и определения

Примечание — При пользовании настоящим стандартом целесообразно проверить действие ссылочных стандартов в информационной системе общего пользования — на официальном сайте Федерального агентства по техническому регулированию и метрологии в сети Интернет или по ежегодному информационному указателю «Национальные стандарты», который опубликован по состоянию на 1 января текущего года, и по выпускам ежемесячного информационного указателя «Национальные стандарты» за текущий год. Если заменен ссылочный стандарт, на который дана недатированная ссылка, то рекомендуется использовать действующую версию этого стандарта с учетом всех внесенных в данную версию изменений. Если заменен ссылочный стандарт, на который

дана датированная ссылка, то рекомендуется использовать версию этого стандарта с указанным выше годом утверждения (принятия). Если после утверждения настоящего стандарта в ссылочный стандарт, на который дана датированная ссылка, внесено изменение, затрагивающее положение, на которое дана ссылка, то это положение рекомендуется применять без учета данного изменения. Если ссылочный стандарт отменен без замены, то положение, в котором дана ссылка на него, рекомендуется применять в части, не затрагивающей эту ссылку.

3 Термины, определения и обозначения

3.1 В настоящем стандарте применены термины по ГОСТ Р 71085.

3.2 В настоящем стандарте применены следующие обозначения:

$A_{\text{раб}}$ — площадь поршня в рабочей полости, мм²;

$A_{\text{сл}}$ — площадь поршня в сливной полости, мм²;

D — диаметр гидроцилиндра или плунжера, мм;

D_i — диаметр гидроцилиндра i -й ступени, мм;

d — диаметр штока, мм;

d_1 — диаметр второго штока, мм;

d_i — диаметр штока i -й ступени, мм;

F — номинальная сила при прямом ходе гидроцилиндра (толкающая), Н;

F' — номинальная сила при обратном ходе гидроцилиндра (тянущая), Н;

$K_{\text{трм}}$ — коэффициент жесткости торможения;

$p_{\text{ном}}$ — номинальное давление в рабочей полости гидроцилиндра, МПа;

$p_{\text{сл}}$ — давление в сливной полости гидроцилиндра, МПа;

$p_{\text{раб}}$ — давление в рабочей полости гидроцилиндра, МПа;

p_x — давление холостого хода, МПа;

s — длина полного хода гидроцилиндра, м;

$s_{\text{трм}}$ — длина участка торможения, м;

t — время хода гидроцилиндра, с;

$t_{s-s_{\text{трм}}}$ — время прохождения хода гидроцилиндра $s-s_{\text{трм}}$, с;

$t_{\text{трм}}$ — время торможения, с;

Δt — время прохождения контролируемого пути торможения при осциллографировании, с;

V — удельный объем выносимой рабочей жидкости, см³/м²;

$[V]$ — допускаемый объем выносимой рабочей жидкости, установленный в стандартах или технических документах на гидроцилиндры конкретного типа, см³/м²;

V_z — объем собранной утечки за z двойных ходов, см³;

V_T — теоретический подводимый объем рабочей жидкости при прямом ходе гидроцилиндра, дм³;

$V_{\text{ф}}$ — фактический подводимый объем рабочей жидкости при прямом ходе гидроцилиндра, дм³;

V'_T — теоретический подводимый объем рабочей жидкости при обратном ходе гидроцилиндра, дм³;

v — скорость гидроцилиндра, м/с;

v_{max} — полученное из расшифровки осциллограммы максимальное значение скорости гидроцилиндра на всей длине хода за вычетом участков торможения, м/с;

v_{min} — полученное из расшифровки осциллограммы минимальное значение скорости гидроцилиндра на всей длине хода за вычетом участков торможения, м/с;

$v_{\text{ном}}$ — номинальная скорость перемещения поршня (плунжера), м/с;

Δv_{max} — полученное после расшифровки осциллограммы максимальное изменение скорости гидроцилиндра в пределах всего участка торможения за время Δt ;

Δv_{min} — полученное после расшифровки осциллограммы минимальное изменение скорости гидроцилиндра в пределах всего участка торможения за время Δt ;

$v_{\text{трм}}$ — скорость поршня в конце участка торможения, погашенная жестким упором, м/с;

z — число двойных ходов гидроцилиндра;

z_0 — расчетное число двойных ходов, после которого не должно быть каплепадения с уплотняемой поверхностью;

$\delta_{\text{трм}}$ — коэффициент неравномерности торможения;

δ_V — коэффициент неравномерности перемещения поршня (плунжера);

η — общий КПД при прямом ходе гидроцилиндра;

$\eta_{\text{мех}}$ — гидромеханический КПД при прямом ходе гидроцилиндра;
 $\eta'_{\text{мех}}$ — гидромеханический КПД при обратном ходе гидроцилиндра.

4 Правила приемки

4.1 Правила приемки — по ГОСТ 22976 и настоящему стандарту.

4.2 Периодическим испытаниям следует подвергать базовые модели гидроцилиндров, указанные в стандартах или технических документах на изделия или их модификации, если базовые модели серийно не выпускаются.

Результаты испытаний базовых моделей распространяются на их модификации.

4.3 Приемо-сдаточные испытания гидроцилиндров, изготавливаемых тем же предприятием, что и изделия, на которые устанавливаются гидроцилиндры, допускается проверять на этих изделиях. Объем испытаний следует определять для изделия в целом в соответствии со стандартами или техническими документами на конкретные изделия.

4.4 Гидроцилиндры, предназначенные для работы на рабочих жидкостях различных марок (минеральные масла, синтетические жидкости, жидкости на водной основе и т. д.), при периодических и приемо-сдаточных испытаниях допускается проверять на одной из жидкостей, указанных в стандартах или технических документах на гидроцилиндры конкретного типа, если гидроцилиндры проверены на всех рабочих жидкостях при других видах испытаний.

4.5 Проверку на виброустойчивость и вибропрочность, если это предусмотрено стандартами или техническими документами на изделие, следует проводить в соответствии с ГОСТ 28988.

4.6 Параметры (характеристики), проверяемые при приемо-сдаточных и периодических испытаниях, приведены в таблице 1.

Допускается проверять другие параметры, указанные в стандартах или технических документах на гидроцилиндры конкретного типа.

Т а б л и ц а 1 — Состав испытаний

Параметры (характеристики)	Виды испытания		Номер пункта
	Приемо-сдаточные	Периодические	
1 Внешний вид	+	+	5.2.1
2 Габаритные и присоединительные размеры	–	+	5.2.2
3 Масса	–	+	5.2.3
4 Материал деталей	–	+	5.2.4
5 Функционирование	+	+	5.2.5
6 Функционирование при предельных температурах*	–	+	5.2.5
7 Прочность	+	+	5.2.6
8 Продольная устойчивость штока (плунжера)**	–	+	5.2.7
9 Наружная герметичность по неподвижным соединениям	+	+	5.2.8
10 Внутренняя утечка**	–	+	5.2.10
11 Удельный объем выносимой рабочей жидкости через уплотнитель штока (плунжера)	+	+	5.2.9
12 Давление страгивания**	–	+	5.2.11
13 Давление холостого хода	+	+	5.2.11

Окончание таблицы 1

Параметры (характеристики)	Виды испытания		Номер пункта
	Приемо-сдаточные	Периодические	
14 Скорость гидроцилиндра: минимальная** номинальная максимальная	—	+	5.2.12
15 Неравномерность перемещения поршня**	+	+	5.2.13
16 Номинальная сила гидроцилиндра: толкающая (при прямом ходе) тянущая (при обратном ходе)	—	+	5.2.17
17 Коэффициент полезного действия: гидромеханический	—	+	5.2.18
общий	—	+	5.2.19
18 Ресурс	—	+	5.2.20
19 Нарботка до отказа	—	+	5.2.20
20 Плавность торможения гидроцилиндра**	—	+	5.2.14
21 Ход торможения гидроцилиндра**	—	+	5.2.15
22 Время торможения гидроцилиндра**	—	+	5.2.16
<p>* Проверку допускается не проводить, если эта характеристика определена или проверена при других видах испытаний.</p> <p>** Проверяют, если параметр установлен в стандартах или технических условиях на гидроцилиндры конкретного типа.</p> <p>Пр и м е ч а н и е — Знак «+» означает, что проверку проводят, знак «–» — проверку не проводят.</p>			

5 Методы испытаний

5.1 Общие требования

5.1.1 Общие методы испытаний — по ГОСТ 29015.

5.1.2 Измерение параметров и погрешности измерений — по ГОСТ Р 70814.

5.1.3 Испытания проводят на рабочей жидкости, марка и класс чистоты которой указаны в стандартах или технических документах на гидроцилиндры конкретного типа.

5.1.4 Параметры измеряют при установившемся тепловом режиме, указанном в стандартах или технических документах на гидроцилиндры конкретного типа.

Отклонения температуры рабочей жидкости в гидробаке от указанной в стандартах или технических документах на гидроцилиндры конкретного типа при проведении измерений не должны превышать значений от минус 2 °С до плюс 4 °С при периодических испытаниях и значений от минус 4 °С до плюс 6 °С при приемо-сдаточных испытаниях.

5.1.5 Испытания следует проводить на стендах, аттестованных в соответствии с ГОСТ Р 8.568. Типовые схемы стендов приведены в приложениях А и Б.

Если масса или габаритные размеры гидроцилиндров не позволяют проводить проверку на функционирование при предельных температурах в климатических камерах и на виброустойчивость и ви-

бропрочность на вибрационных стендах, то допускается проведение этих проверок в составе конкретного объекта в реальных условиях эксплуатации.

5.1.6 Допускается испытывать гидроцилиндры на стендах с рекуперацией энергии. При этом допускается проверять параметры, обобщенные для двух одновременно испытываемых гидроцилиндров.

Схема стенда для испытания гидроцилиндров с рекуперацией энергии приведена в приложении В.

5.1.7 Стенды должны быть оборудованы кондиционерами рабочей жидкости.

5.1.8 Через 750 ч работы стенда, но не реже одного раза в три месяца, следует проверять кинематическую вязкость рабочей жидкости при температуре 50 °С по ГОСТ 33 и класс ее чистоты по ГОСТ 17216.

5.1.9 Перед проведением периодических и типовых испытаний необходимо проверить соответствие деталей и сборочных единиц гидроцилиндров рабочим чертежам, а также провести микрометрический обмер основных деталей.

5.1.10 Перед проведением испытаний гидроцилиндров необходимо:

- удалить воздух из гидравлической системы испытательного стенда и испытуемого гидроцилиндра;

- подвергнуть гидроцилиндры обкатке, режим которой установлен в стандартах или технических документах на гидроцилиндры конкретного типа.

5.1.11 Испытательные стенды и условия проведения испытаний должны соответствовать требованиям безопасности по ГОСТ Р 52543.

5.2 Проведение испытаний

5.2.1 Внешний вид гидроцилиндров проверяют визуально на соответствие требованиям ГОСТ Р 70813, ГОСТ 16514, ГОСТ 15108.

5.2.2 Габаритные и присоединительные размеры проверяют универсальными средствами измерений линейных и угловых величин.

5.2.3 Контроль массы — по ГОСТ 29015.

Массу гидроцилиндра определяют взвешиванием без рабочей жидкости, средств консервации и заглушек.

5.2.4 Материалы деталей проверяют по документам, удостоверяющим их качество и безопасность.

5.2.5 Функционирование проверяют путем последовательного сообщения полостей (полости) с напорной и сливной магистралями, осуществляя трехкратное перемещение штока (плунжера) по всей длине в обе стороны.

Проверку функционирования допускается совмещать с проверкой давлений страгивания и холостого хода.

Проверку функционирования проводят в двух режимах: без нагрузки и при номинальном давлении.

Примечание — При приемо-сдаточных испытаниях проверку функционирования допускается проводить только в одном из указанных режимов.

Функционирование при предельных температурах проверяют при минимальной и максимальной температурах окружающей среды и при минимальной и максимальной вязкости рабочей жидкости.

5.2.6 Прочность гидроцилиндров проверяют при статическом пробном давлении по ГОСТ 16514 в течение не менее 30 с при приемо-сдаточных испытаниях и не менее 3 мин при других видах испытаний.

Прочность гидроцилиндров двухстороннего действия проверяют в двух крайних положениях поршня, гидроцилиндров одностороннего действия — в одном крайнем положении поршня при полностью выдвинутом штоке.

Не допускаются видимые признаки разрушения и деформации гидроцилиндра, прекращение функционирования, нарушение наружной герметичности или превышение установленных норм герметичности через уплотнитель штока (плунжера).

5.2.7 Продольную устойчивость штока (плунжера) следует проверять при давлении, равном 1,5 номинального, в течение не менее 3 мин при неподвижном штоке (плунжере) на гидроцилиндре, закрепленном в соответствии с его конструкцией (крепление на фланце, цапфах, проушинах и др.). При проверке на продольную устойчивость шток (плунжер) должен быть выдвинут на 0,95—0,98 длины его хода. Изгиб штока (плунжера), контролируемый визуально, не допускается.

5.2.8 Наружную герметичность проверяют при статическом пробном давлении по ГОСТ 16514 в рабочих полостях гидроцилиндра. Запотевание наружных поверхностей, течь рабочей жидкости через стыки, сварные швы и неподвижные соединения не допускаются.

Проверку этого параметра допускается совмещать с проверкой на прочность.

5.2.9 Утечку рабочей жидкости (удельный объем выносимой рабочей жидкости) через уплотнитель штока (плунжера) при работе гидроцилиндра проверяют при номинальном давлении, номинальной скорости гидроцилиндра, но не менее 0,2 м/с, и кинематической вязкости рабочей жидкости, указанной в стандартах или технических документах на гидроцилиндры конкретного типа в течение не менее z_0 двойных ходов, вычисляемых по формуле

$$z_0 = \frac{0,03 \cdot 10^3}{2 \cdot \pi \cdot d \cdot s \cdot [V]}, \quad (1)$$

где 0,03 — средний объем капли рабочей жидкости, см³.

Полученное по формуле значение z_0 округляют до ближайшего большего целого числа. Если рассчитанное по формуле (1) число двойных ходов $z_0 < 1$, то утечку рабочей жидкости проверяют путем сбора рабочей жидкости, капающей со штока (плунжера), за число двойных ходов $z_0 > 1$.

Удельный объем выносимой рабочей жидкости V вычисляют по формуле

$$V = \frac{10^3 \cdot V_z}{2 \cdot \pi \cdot d \cdot s \cdot z}. \quad (2)$$

Значение V должно быть менее или равно $[V]$.

5.2.10 Внутреннюю утечку следует проверять при номинальном давлении не менее чем через 30 с после установки поршня в двух крайних и среднем положениях. Утечку рабочей жидкости, поступающую из полости гидроцилиндра, не находящейся под давлением, следует измерять путем фиксирования секундомером времени заполнения мерной емкости.

Для гидроцилиндров с ходом до 320 мм допускается не проверять внутреннюю утечку в среднем положении поршня.

5.2.11 Давление страгивания без нагрузки и давление холостого хода определяют в следующем порядке: поршень (плунжер) устанавливают в одно из крайних положений, после чего в полость, являющуюся в данном случае рабочей, подают рабочую жидкость и постепенно увеличивают давление от значения, при котором поршень еще не движется, до значения, при котором он начинает перемещаться. Давление начала перемещения является давлением страгивания. При начавшемся после страгивания перемещении поршня давление плавно уменьшают до значения, при котором поршень начнет перемещаться рывками, что определяют визуально.

Давление, после которого начинаются рывки, является давлением холостого хода.

Затем для гидроцилиндров двустороннего действия поршень ставят в другое крайнее положение, проверку повторяют в указанной выше последовательности. Давление в нерабочей полости при данных испытаниях должно быть близким к нулю. При наличии давления в нерабочей полости давление холостого хода p_x вычисляют по формуле

$$p_x = p_{\text{раб}} - p_{\text{сл}} \cdot \frac{A_{\text{сл}}}{A_{\text{раб}}}. \quad (3)$$

Примечания

1 Допускается проводить проверку давления страгивания, установив в рабочей полости гидроцилиндра давление, значение которого не превышает значение этого параметра, установленного в стандартах или технических документах на гидроцилиндры конкретного типа.

2 Давление холостого хода при приемо-сдаточных испытаниях допускается проверять выборочно.

3 Для телескопических гидроцилиндров давление страгивания и холостого хода определяют для каждого звена отдельно.

5.2.12 Скорость гидроцилиндра v проверяют при номинальном давлении и соответствующем расходе рабочей жидкости и вычисляют по формуле

$$v = \frac{s - s_{\text{трм}}}{t}. \quad (4)$$

Ход цилиндра измеряют средствами измерения длины, а время — секундомером.

5.2.13 Неравномерность перемещения поршня (плунжера) следует определять осциллографом при помощи индукционных или других преобразователей при номинальных значениях давления и скорости перемещения.

Коэффициент неравномерности перемещения поршня (плунжера) δ_V вычисляют по формуле

$$\delta_V = 2 \cdot \frac{v_{\text{max}} - v_{\text{min}}}{v_{\text{max}} + v_{\text{min}}}. \quad (5)$$

Пример расшифровки осциллограммы приведен на рисунке Г.1 (приложение Г).

5.2.14 Плавность торможения гидроцилиндра следует проверять при номинальных значениях давления и скорости.

При необходимости снимают осциллограмму давления в рабочей полости, ускорения и другие показатели, установленные в стандартах или технических документах на гидроцилиндры конкретного типа.

Плавность торможения характеризуется коэффициентами неравномерности и жесткости торможения.

Коэффициент неравномерности торможения $\delta_{\text{трм}}$ вычисляют по формуле

$$\delta_{\text{трм}} = 2 \cdot \frac{\Delta v_{\text{max}} - \Delta v_{\text{min}}}{v_{\text{ном}} \cdot \Delta t}. \quad (6)$$

Коэффициент жесткости торможения $K_{\text{трм}}$ вычисляют по формуле

$$K_{\text{трм}} = \frac{v_{\text{трм}}}{v_{\text{ном}}}. \quad (7)$$

Плавное торможение обеспечивается при $K_{\text{трм}} \rightarrow 0$ и $\delta_{\text{трм}} \rightarrow 0$.

Пример расшифровки осциллограммы приведен на рисунке Г.2 (приложение Г).

При необходимости торможение поршня проверяют с присоединенной к штоку массой, значение которой указано в стандартах или технических документах на гидроцилиндры конкретного типа.

5.2.15 Ход торможения определяют осциллографированием.

Допускается ход торможения определять по конструктивным размерам тормозных устройств гидроцилиндра.

5.2.16 Время торможения следует измерять секундомером при номинальных нагрузке и скорости гидроцилиндра.

При необходимости проводят осциллографирование времени прохождения тормозного пути.

5.2.17 Значения толкающей и тянущей номинальной силы гидроцилиндра проверяют при номинальном значении давления в процессе перемещения гидроцилиндра.

При определении динамических сил гидроцилиндра следует использовать преобразователи с усилительными и регистрирующими приборами.

Допускается измерять номинальную силу тарированным гидроцилиндром.

5.2.18 Значения гидромеханического КПД гидроцилиндров вычисляют по формулам, приведенным в таблице 2. Подставляемые в формулы значения для вычисления КПД измеряют при номинальных параметрах.

Таблица 2 — Формулы для вычисления гидромеханического КПД

Конструктивное исполнение гидроцилиндра	Конструктивное исполнение гидроцилиндра	
	$\eta_{\text{мех}}$ при прямом ходе	$\eta'_{\text{мех}}$ при обратном ходе
Гидроцилиндры поршневые: с односторонним штоком	$\eta_{\text{мех}} = \frac{4}{\pi} \cdot \frac{F}{D^2 \cdot \rho_{\text{НОМ}} - (D^2 - d^2) \cdot \rho_{\text{СП}}}$	$\eta'_{\text{мех}} = \frac{4}{\pi} \cdot \frac{F'}{(D^2 - d^2) \cdot \rho_{\text{НОМ}} \cdot D^2 \cdot \rho_{\text{СП}}}$
с двухсторонним штоком	$\eta_{\text{мех}} = \frac{4}{\pi} \cdot \frac{F}{(D^2 - d_1^2) \cdot \rho_{\text{НОМ}} \cdot (D^2 - d^2) \cdot \rho_{\text{СП}}}$	$\eta'_{\text{мех}} = \frac{4}{\pi} \cdot \frac{F'}{(D^2 - d^2) \cdot \rho_{\text{НОМ}} - (D^2 - d_1^2) \cdot \rho_{\text{СП}}}$
Гидроцилиндры плунжерные	$\eta_{\text{мех}} = \frac{4}{\pi} \cdot \frac{F}{D^2 \cdot \rho_{\text{НОМ}}}$	—
Гидроцилиндры телескопические*: одностороннего действия	$\eta_{\text{мех}} = \frac{4}{\pi} \cdot \frac{F}{D_i^2 \cdot \rho_{\text{НОМ}}}$	—
двухстороннего действия	$\eta_{\text{мех}} = \frac{4}{\pi} \cdot \frac{F}{D_i^2 \cdot \rho_{\text{НОМ}} \cdot (D_i^2 - d_1^2) \cdot \rho_{\text{СП}}}$	$\eta'_{\text{мех}} = \frac{4}{\pi} \cdot \frac{F'}{(D_i^2 - d_1^2) \cdot \rho_{\text{НОМ}} - D_i^2 \cdot \rho_{\text{СП}}}$
* $\eta_{\text{мех}}$ вычисляют для i -й ступени.		

5.2.19 Значения общего КПД η гидроцилиндров вычисляют по формуле

$$\eta = \eta_{\text{мех}} \cdot \frac{V_{\text{T}}}{V_{\text{Ф}}} \quad (8)$$

Значения теоретического подводимого объема рабочей жидкости подсчитывают по формулам, приведенным в таблице 3.

Таблица 3 — Формулы для вычисления теоретического подводимого объема рабочей жидкости

Конструктивное исполнение гидроцилиндра	Конструктивное исполнение гидроцилиндра	
	V_{T} при прямом ходе	V_{T} при обратном ходе
Гидроцилиндры поршневые: с односторонним штоком	$V_{\text{T}} = \frac{\pi \cdot D^2 \cdot s}{4} \cdot 10^{-3}$	$V_{\text{T}}' = \frac{\pi \cdot (D^2 - d^2) \cdot s}{4} \cdot 10^{-3}$
с двухсторонним штоком	$V_{\text{T}} = \frac{\pi \cdot (D^2 - d^2) \cdot s}{4} \cdot 10^{-3}$	$V_{\text{T}}' = \frac{\pi \cdot (D^2 - d_1^2) \cdot s}{4} \cdot 10^{-3}$
Гидроцилиндры плунжерные	$V_{\text{T}} = \frac{\pi \cdot D^2 \cdot s}{4} \cdot 10^{-3}$	—

Окончание таблицы 3

Конструктивное исполнение гидроцилиндра	Конструктивное исполнение гидроцилиндра	
	V_T при прямом ходе	V'_T при обратном ходе
Гидроцилиндры телескопические*: одностороннего действия	$V_T = \frac{\pi \cdot D_i^2 \cdot s_i}{4} \cdot 10^{-3}$	
двухстороннего действия	$V_T = \frac{\pi \cdot D_i^2 \cdot s_i}{4} \cdot 10^{-3}$	$V'_T = \frac{\pi \cdot (D_i^2 - d_i^2) \cdot s}{4} \cdot 10^{-3}$
* V_T вычисляют для i -й степени.		

Фактический подводимый объем рабочей жидкости измеряют при номинальных параметрах. Для короткоходовых гидроцилиндров допускается подсчитывать объем V_T и измерять объем V_{ϕ} за несколько прямых и отдельно обратных ходов.

5.2.20 Проверку наработки до отказа и ресурса следует проводить в соответствии с ГОСТ 22976 на режимах, установленных в стандартах или технических документах на гидроцилиндры конкретного типа.

Наработку до отказа и ресурс следует проверять по этапам, продолжительность каждого этапа не должна превышать 25 % заданного значения ресурса.

Перед началом и после завершения испытаний следует измерить диаметры гильзы, поршня, опорных колец, штока и определить износ трущихся поверхностей.

После каждого этапа гидроцилиндры проверяют на соответствие основным параметрам, а также требованиям ГОСТ 16514 в части предельного состояния.

Наработку до отказа и ресурс определяют в циклах работы или километрах пройденного пути. Число циклов должно регистрироваться счетчиками.

6 Оформление результатов испытаний

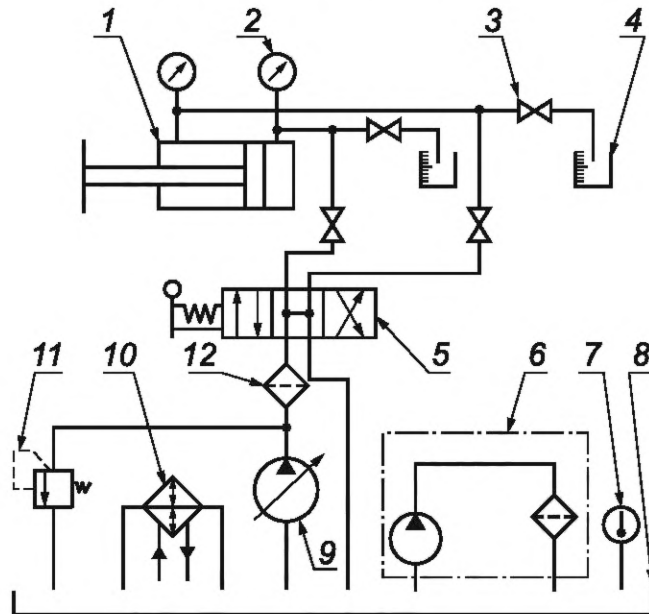
6.1 Результаты периодических испытаний следует оформлять по ГОСТ 22976.

6.2 Результаты приемо-сдаточных испытаний следует оформлять следующим образом: в журнал приемо-сдаточных испытаний ежемесячно следует вносить записи о количестве испытанных гидроцилиндров каждой модели, количестве гидроцилиндров, не выдержавших испытания, с указанием модели и показателей, не соответствующих стандарту или техническим документам на гидроцилиндры конкретного типа. На каждый гидроцилиндр или партию гидроцилиндров, отправляемых одному потребителю, следует оформлять свидетельство о приемке в соответствии с ГОСТ Р 2.601.

Допускается не оформлять свидетельство о приемке гидроцилиндров, которые устанавливают на изделия, выпускаемые предприятием-изготовителем этих гидроцилиндров. При этом гидроцилиндры должны иметь клеймо технического контроля предприятия-изготовителя.

Приложение А
(рекомендуемое)

Схема станда для испытания гидроцилиндров на прочность, функционирование на холостом ходу, наружную герметичность по неподвижным соединениям, внутреннюю утечку, давления срагивания и холостого хода

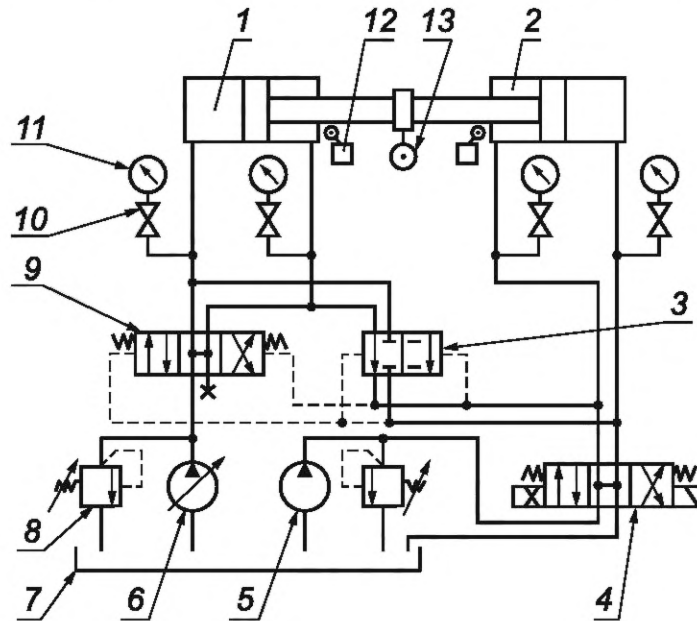


1 — испытуемый гидроцилиндр; 2 — манометр; 3 — вентиль; 4 — мерная емкость; 5 — гидрораспределитель; 6 — фильтрующая установка; 7 — термометр; 8 — гидробак; 9 — насос; 10 — теплообменный аппарат; 11 — предохранительный гидроклапан; 12 — фильтр

Рисунок А.1

Приложение Б
(рекомендуемое)

Схема стенда для испытания гидроцилиндров на функционирование под нагрузкой, герметичность по штоку, толкающую и тянущую силу на штоке, скорость поршня (плунжера), общий и механический КПД, ресурс, наработку до отказа, торможение

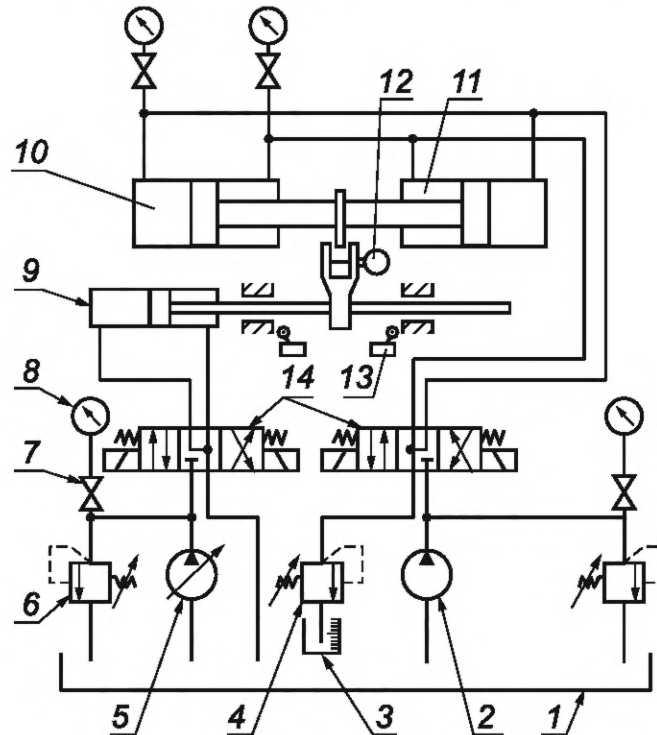


1 — испытуемый гидроцилиндр; 2 — нагрузочный гидроцилиндр; 3 — двухпозиционный гидрораспределитель с гидравлическим управлением; 4 — трехпозиционный гидрораспределитель с электромагнитным управлением; 5 — нагрузочный насос; 6 — насос привода; 7 — гидробак; 8 — предохранительный гидроклапан; 9 — трехпозиционный гидрораспределитель с гидравлическим управлением; 10 — кран-демпфер; 11 — манометр; 12 — выключатель; 13 — динамометр

Рисунок Б.1

Приложение В
(рекомендуемое)

Схема станда для испытания гидроцилиндров с рекуперацией энергии



1 — гидробак; 2 — нагрузочный насос; 3 — мерная емкость; 4 — подпорный гидроклапан; 5 — насос привода; 6 — предохранительный гидроклапан; 7 — кран-демпфер; 8 — манометр; 9 — гидроцилиндр привода; 10 — испытуемый гидроцилиндр; 11 — нагрузочный гидроцилиндр; 12 — динамометр; 13 — выключатель; 14 — гидрораспределитель

Рисунок В.1

Приложение Г
(рекомендуемое)

Примеры расшифровки осциллограмм

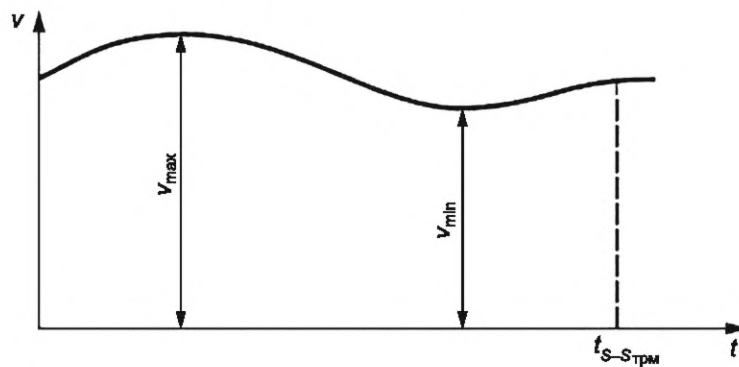


Рисунок Г.1 — Определение коэффициента неравномерности перемещения поршня (плунжера)

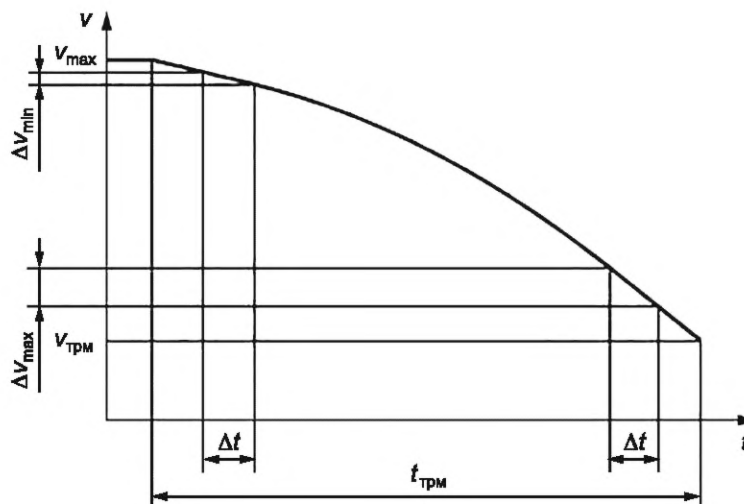


Рисунок Г.2 — Определение коэффициента неравномерности и жесткости торможения

УДК 62-82:006.354

ОКС 23.100

Ключевые слова: гидропривод объемный, гидроцилиндры, правила приемки, методы испытаний

Редактор *Н.В. Таланова*
Технический редактор *И.Е. Черепкова*
Корректор *О.В. Лазарева*
Компьютерная верстка *А.Н. Золотаревой*

Сдано в набор 12.03.2024. Подписано в печать 21.03.2024. Формат 60×84½. Гарнитура Ариал.
Усл. печ. л. 2,32. Уч.-изд. л. 1,90.

Подготовлено на основе электронной версии, предоставленной разработчиком стандарта

Создано в единичном исполнении в ФГБУ «Институт стандартизации» для комплектования Федерального информационного фонда стандартов, 117418 Москва, Нахимовский пр-т, д. 31, к. 2.
www.gostinfo.ru info@gostinfo.ru

