
ФЕДЕРАЛЬНОЕ АГЕНТСТВО
ПО ТЕХНИЧЕСКОМУ РЕГУЛИРОВАНИЮ И МЕТРОЛОГИИ



НАЦИОНАЛЬНЫЙ
СТАНДАРТ
РОССИЙСКОЙ
ФЕДЕРАЦИИ

ГОСТ Р
71236—
2024

Подвесные канатные дороги
для транспортирования людей

ДОРОГИ КОЛЬЦЕВЫЕ ОДНОКАНАТНЫЕ

Принципы расчета нагрузок и их комбинаций

(EN 12930:2015, NEQ)

Издание официальное

Москва
Российский институт стандартизации
2024

Предисловие

1 РАЗРАБОТАН Обществом с ограниченной ответственностью «Инженерно-консультативный центр «КРАН» (ООО «ИКЦ «КРАН») и Обществом с ограниченной ответственностью «Инженерно-консультационный центр «Мысль» Новочеркасского государственного технического университета (ООО «ИКЦ «Мысль» НГТУ)

2 ВНЕСЕН Техническим комитетом по стандартизации ТК 289 «Краны грузоподъемные и машины непрерывного транспорта»

3 УТВЕРЖДЕН И ВВЕДЕН В ДЕЙСТВИЕ Приказом Федерального агентства по техническому регулированию и метрологии от 19 марта 2024 г. № 331-ст

4 Настоящий стандарт разработан с учетом основных нормативных положений европейского стандарта EN 12930:2015 «Требования безопасности к устройствам пассажирских подвесных канатных дорог. Расчеты» (EN 12930:2015 «Safety requirements for cableway installations designed to carry persons — Calculations», NEQ)

5 ВВЕДЕН ВПЕРВЫЕ

Правила применения настоящего стандарта установлены в статье 26 Федерального закона от 29 июня 2015 г. № 162-ФЗ «О стандартизации в Российской Федерации». Информация об изменениях к настоящему стандарту публикуется в ежегодном (по состоянию на 1 января текущего года) информационном указателе «Национальные стандарты», а официальный текст изменений и поправок — в ежемесячном информационном указателе «Национальные стандарты». В случае пересмотра (замены) или отмены настоящего стандарта соответствующее уведомление будет опубликовано в ближайшем выпуске ежемесячного информационного указателя «Национальные стандарты». Соответствующая информация, уведомление и тексты размещаются также в информационной системе общего пользования — на официальном сайте Федерального агентства по техническому регулированию и метрологии в сети Интернет (www.rst.gov.ru)

© Оформление. ФГБУ «Институт стандартизации», 2024

Настоящий стандарт не может быть полностью или частично воспроизведен, тиражирован и распространен в качестве официального издания без разрешения Федерального агентства по техническому регулированию и метрологии

Введение

Настоящий стандарт устанавливает требования к принципам расчета нагрузок и их комбинаций при проектировании, ремонте и реконструкции одноканатных кольцевых пассажирских подвесных канатных дорог.

В настоящем стандарте учтены основные нормативные положения европейского стандарта EN 12930:2015, а также требования нормативно-правовых актов в области безопасности пассажирских подвесных канатных дорог, действующих в Российской Федерации.

Применение положений данного стандарта на добровольной основе может быть использовано при подтверждении и оценке соответствия пассажирских подвесных канатных дорог и их конструктивных элементов требованиям безопасности.

Подвесные канатные дороги для транспортирования людей

ДОРОГИ КОЛЬЦЕВЫЕ ОДНОКАНАТНЫЕ

Принципы расчета нагрузок и их комбинаций

Suspended cableways for transportation of people. Single-rope ring cableways. Principles of calculation of loads and their combinations

Дата введения — 2024—09—01

1 Область применения

Настоящий стандарт устанавливает общие принципы определения расчетных нагрузок и их комбинаций, используемых для проектирования одноканатных кольцевых пассажирских подвесных канатных дорог (ППКД) и их конструктивных элементов.

Стандарт не распространяется на маятниковые ППКД, буксировочные канатные дороги, в том числе безопорные, грузовые канатные дороги, стационарные и передвижные аттракционы на канатной тяге, канатно-буксировочные установки, предназначенные только для водных видов спорта, паромы, приводимые в движение канатами.

Невыполнение требований настоящего стандарта может привести к снижению уровня безопасности при использовании ППКД.

2 Нормативные ссылки

В настоящем стандарте использованы нормативные ссылки на следующие документы:

ГОСТ 1451—77 Краны грузоподъемные. Нагрузка ветровая. Нормы и метод определения

ГОСТ 25.504 Расчеты и испытания на прочность. Методы расчета характеристик сопротивления усталости

ГОСТ 27609 Расчеты и испытания на прочность в машиностроении. Основные положения и требования к проведению и нормативно-техническому обеспечению

ГОСТ 34872 Подвесные канатные дороги для транспортирования людей. Термины и определения

ГОСТ 34952 Подвесные канатные дороги для транспортирования людей. Канаты. Требования безопасности

ГОСТ Р 2.106 Единая система конструкторской документации. Текстовые документы

ГОСТ Р 27.102 Надежность в технике. Надежность объекта. Термины и определения

ГОСТ Р 71233 Подвесные канатные дороги для транспортирования людей. Дороги одноканатные кольцевые. Приводы и другое механическое оборудование. Требования безопасности

ГОСТ Р 71234—2024 Подвесные канатные дороги для транспортирования людей. Дороги одноканатные кольцевые. Подвижной состав. Требования безопасности

ГОСТ Р 71235 Подвесные канатные дороги для транспортирования людей. Дороги одноканатные кольцевые. Натяжные устройства. Требования безопасности

СП 14.13330 «СНиП II-7-81* Строительство в сейсмических районах»

СП 16.13330 «СНиП II-23-81* Стальные конструкции»

СП 20.13330 «СНиП 2.01.07-85* Нагрузки и воздействия»

Примечание — При пользовании настоящим стандартом целесообразно проверить действие ссылочных стандартов (сводов правил) в информационной системе общего пользования — на официальном сайте Федерального агентства по техническому регулированию и метрологии в сети Интернет или по ежегодному информационному указателю «Национальные стандарты», который опубликован по состоянию на 1 января текущего года, и по выпускам ежемесячного информационного указателя «Национальные стандарты» за текущий год. Если заменен ссылочный документ, на который дана недатированная ссылка, то рекомендуется использовать действующую версию этого документа с учетом всех внесенных в данную версию изменений. Если заменен ссылочный документ, на который дана датированная ссылка, то рекомендуется использовать версию этого документа с указанным выше годом утверждения (принятия). Если после утверждения настоящего стандарта в ссылочный документ, на который дана датированная ссылка, внесено изменение, затрагивающее положение, на которое дана ссылка, то это положение рекомендуется применять без учета данного изменения. Если ссылочный документ отменен без замены, то положение, в котором дана ссылка на него, рекомендуется применять в части, не затрагивающей эту ссылку. Сведения о действии сводов правил можно проверить в Федеральном информационном фонде стандартов.

3 Термины и определения

В настоящем стандарте применены термины по ГОСТ 34872, ГОСТ Р 27.102, а также следующие термины с соответствующими определениями:

3.1 рабочее состояние: Состояние ППКД, в котором она полностью смонтирована и способна выполнять все установленные в технической документации функции.

3.2 нерабочее состояние: Состояние ППКД, при котором ее подвижной состав не загружен полезной нагрузкой, дорога остановлена и ее работа не допускается.

3.3 цикл работы ППКД: Процесс движения единицы подвижного состава от исходного положения до его возвращения в это положение.

3.4 испытательные нагрузки: Нагрузки, прилагаемые к ППКД и ее конструктивным элементам при проведении испытаний.

4 Обозначения

В настоящем стандарте применены следующие обозначения:

ϕ_j — коэффициент динамичности;

ϕ_1 — коэффициент динамичности при неустановившемся режиме работы ППКД;

γ_f — коэффициент надежности для расчета по допускаемым напряжениям;

γ_p — частный коэффициент надежности по нагрузке;

γ_m — коэффициент надежности по материалу;

γ_n — коэффициент, учитывающий ответственность элемента конструкции ППКД;

γ_c — коэффициент условий работы;

n_f — общий коэффициент запаса при расчетах по методу допускаемых напряжений;

m — масса полезной нагрузки, включающая массу подвижного состава с пассажирами, перевозимого ими груза и инвентаря;

g — ускорение свободного падения;

a_j — ускорение, действующее в j -м направлении.

5 Общие положения

5.1 Требования к расчетам

Расчеты несущей способности конструкций ППКД, выполненные в соответствии с требованиями настоящего стандарта, должны подтвердить, что требования безопасности ППКД и ее конструктивных элементов соблюдены, и свидетельствовать о соответствии конструктивных решений критериям работоспособности и долговечности с учетом условий эксплуатации.

Перечень критериев работоспособности и долговечности зависит от конструкции и условий эксплуатации проектируемого устройства или элемента.

Условия эксплуатации определяют нагрузки и их сочетания, включающие климатические воздействия.

Для расчета элементов ППКД по критериям работоспособности и долговечности могут быть использованы методики моделирования нагрузок, отличные от принятых в данном стандарте, если они подтверждены опытом проектирования.

5.2 Расчетные схемы и модели

При проведении расчетов несущей способности за основу должны быть приняты наиболее благоприятные условия нагружения и комбинаций нагрузок с указанием на расчетной схеме (модели) их направлений и величин. Расчетные схемы и модели должны адекватно отражать принятые условия нагружения и комбинации нагрузок.

5.3 Форма представления результатов расчетов

Форма представления результатов расчетов должна соответствовать требованиям ГОСТ Р 2.106 и ГОСТ 27609.

5.4 Подтверждение несущей способности путем проведения испытаний

Наряду с расчетами несущей способности могут быть проведены испытания, которые должны подтвердить заявленные характеристики конструктивных элементов, связанные с безопасностью.

5.5 Классификация расчетных критериев несущей способности

В расчетах следует использовать следующие группы расчетных критериев:

- группа I — критерии, связанные с ограничением долговечности элементов ППКД при нормальной эксплуатации:

- усталостное повреждение;
- износ;
- группа II — критерии, связанные с нарушением работоспособности:
- пластические деформации;
- разрушение (вязкое, хрупкое);
- потеря общей или местной устойчивости;
- потеря устойчивости положения в пространстве конструкций или его элементов;
- превышение максимальных нагрузок и моментов в приводах (двигатели, натяжные устройства, тормоза и пр.);

- группа III — критерии, связанные с нарушением нормальной эксплуатации:

- чрезмерные деформации;
- чрезмерные по амплитуде или времени затухания колебания;
- превышение пределов климатических воздействий.

5.6 Методы подтверждения работоспособности и долговечности

5.6.1 Расчеты по любому критерию работоспособности или долговечности должны быть построены в форме сравнения двух величин, одна из которых характеризует фактическое состояние или поведение конструкции (например, действующее напряжение, прогиб и т. п.), а другая — предельное состояние (например, допускаемое напряжение, расчетное сопротивление или допустимый прогиб). Расчеты должны обеспечивать выполнение критериев работоспособности и долговечности с заданной вероятностью возникновения предельных состояний, определяемой при оценке рисков.

В расчетах используют два метода: расчета по допускаемым напряжениям и расчета по предельным состояниям.

5.6.2 Метод расчета по предельным состояниям включает частные коэффициенты надежности по каждой нагрузке и напряжению, учитывающие возможные отклонения значений указанных параметров.

Расчет по предельным состояниям выполняют в следующей последовательности:

- вычисляют динамические нагрузки как номинальные нагрузки (от массовых сил, давления ветра, обледенения, снега и пр.), с учетом приведенных в таблице 1 коэффициентов динамичности $F_j = \varphi_j F_{jn}$;

- нагрузки комбинируют с учетом соответствующего приведенного в таблице 1 частного коэффициента надежности γ_{pj} и коэффициента ответственности: $\gamma_n \gamma_{p1} F_1; \gamma_n \gamma_{p2} F_2; \dots \gamma_n \gamma_{pj} F_j$;

- вычисляют напряжение рабочего состояния для рассматриваемого условия работоспособности $\sigma (\gamma_n \gamma_{pj} F_j)$;

- определяют характеристику предельного состояния: нормативное сопротивление по рассматриваемому предельному состоянию (предел текучести, критическое напряжение потери устойчивости и др.) R_n и расчетное сопротивление R_n/γ_m , где γ_m — частный коэффициент надежности по материалу, принимаемый по таблице 1;

- проверяют соблюдение условия $\sigma(\gamma_n \gamma_{pj} F_j) \leq R_n/\gamma_m$.

5.6.3 Метод расчета по допускаемым напряжениям предусматривает использование интегрального коэффициента запаса $n_f = \gamma_n \gamma_f \gamma_c$. В него входит коэффициент надежности γ_f , учитывающий отклонения величин нагрузок и неточности математических моделей, коэффициент ответственности конструктивного элемента γ_n и коэффициент условий работы γ_c , характеризующий особенности эксплуатации ППКД и принимаемый равным 1,0. При расчетах нагрузок для линейных и станционных сооружений величину этого коэффициента принимают по СП 16.13330.

Расчет по допускаемым напряжениям элемента конструкции n выполняют в следующей последовательности:

- вычисляют нагрузки от номинальных значений массовых сил и климатических воздействий с учетом коэффициентов динамичности $F_j = \varphi_j F_{jn}$;

- комбинируют нагрузки $F_1; F_2; \dots; F_j$;

- вычисляют напряжение рабочего состояния для рассматриваемого условия работоспособности или долговечности $\sigma(F_j)$;

- определяют предельное напряжение по рассматриваемому критерию работоспособности или долговечности (предел текучести, критическое напряжение потери устойчивости и др.) σ_{lim} и допускаемое напряжение $[\sigma] = \sigma_{lim}/n_f$;

- проводят проверку соблюдения условия $\sigma(F_j) \leq [\sigma]$.

5.6.4 Применение методов расчета

5.6.4.1 Методы расчета по предельным состояниям и по допускаемым напряжениям в равной степени могут быть использованы для расчета элементов металлических конструкций и деталей механизмов по группам расчетных критериев I и II в случае линейной взаимосвязи между нагрузками и напряжениями в конструкции. В случае нелинейной зависимости между нагрузками и напряжениями следует применять метод расчета по предельным состояниям. Расчеты по группе расчетных критериев III проводят по номинальным нагрузкам.

5.6.4.2 При расчете действующих напряжений совместно с коэффициентами надежности, приведенными в настоящем стандарте, следует учитывать факторы, создающие концентрацию напряжений.

5.6.4.3 При проведении расчетов на сопротивление усталости применяют требования ГОСТ 25.504.

5.6.4.4 При расчете резервных элементов применяют метод расчета по допускаемым напряжениям.

5.7 Принципы моделирования эксплуатационных нагрузок

5.7.1 В расчетных схемах и моделях с использованием соответствующих коэффициентов должны быть учтены возможные различия между действительными и теоретическими геометрическим параметрами, нагрузками, упругими и температурными деформациями и прочие факторы, вызывающие увеличение значений нагрузок.

5.7.2 Силы тяжести и инерционные нагрузки определяют как $G_i = g m_i$ и $F_{ij} = a_j m_i$.

5.7.3 При наличии экспериментальных данных при вычислениях нагрузок могут быть использованы более точные значения коэффициентов динамичности.

5.8 Комбинации нагрузок

5.8.1 Комбинации нагрузок включают перечень эксплуатационных воздействий, реализуемых одновременно, которые объединены в группы А, В и С (см. таблицы 1 и 2).

5.8.2 Группы комбинаций нагрузок А1—А3 применяют для расчетов по группам критериев I и II. При расчете методом предельных состояний по группе критериев II применяют повышенные значения частных коэффициентов надежности по каждой нагрузке. Для отдельных конструктивных элементов ППКД при расчетах по группе критериев I допустимо применять группы комбинаций нагрузок В1—В3.

5.8.3 Группы комбинаций нагрузок В1—В3 и С1—С3 используют для расчетов по группе критериев II.

5.8.4 Для расчетов по группе критериев III комбинации нагрузок не используют.

5.8.5 Группы комбинаций нагрузок С6—С8, при которых возникают непрогнозируемые ситуации, допускается исключать из рассмотрения.

6 Расчетные нагрузки и коэффициенты

6.1 Классификация нагрузок

Эксплуатационные нагрузки по частоте возникновения в процессе эксплуатации ППКД могут быть отнесены к регулярным, нерегулярным, исключительным и особым. Конкретные виды нагрузок, относящихся к этим категориям, зависят от условий эксплуатации:

а) регулярные нагрузки возникают во время нормальной работы и должны быть учтены при расчетах по всем критериям работоспособности и долговечности. Регулярные нагрузки обусловлены гравитацией, а также действием ускорений (замедлений), создаваемых механизмами при перемещении подвижного состава;

б) нерегулярные нагрузки возникают от воздействия климатических факторов, деформаций опор и т. д.;

в) исключительные нагрузки могут возникать при испытаниях ППКД, воздействии ветра нерабочего состояния, при землетрясении и в аварийных ситуациях;

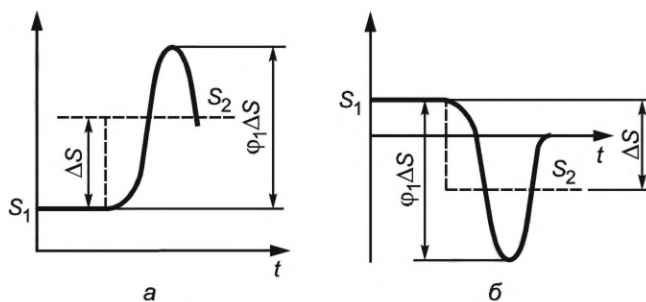
г) особые нагрузки возникают при монтаже, демонтаже, транспортировании, замене каната и пр.

6.2 Инерционные нагрузки при неустановившемся режиме работы привода

Инерционные нагрузки, возникающие при неустановившихся режимах работы привода (разгон-торможение), могут быть рассчитаны на основе моделей, учитывающих параметры привода, распределение движущихся масс и сил сопротивлений. Для учета динамических процессов, обусловленных упругими колебаниями, инерционные силы, связанные с переменной составляющей движущей силы привода (согласно схемам, показанным на рисунке 1), вычисляются следующим образом:

$$S_{\max} = S_1 + \varphi_1 \Delta S, \quad (1)$$

где $\Delta S = S_2 - S_1$.



--- график изменения движущей силы привода; S_1 — номинальная величина движущей силы; S_2 — максимальная (а) или минимальная (б) величина движущей силы; t — период работы в неустановившемся режиме

Рисунок 1 — Схемы к расчету инерционных сил

Значения коэффициента φ_1 принимают:

- $\varphi_1 = 1$ для центробежных сил;
- $\varphi_1 = 1 — 1,5$ для приводов без люфта при плавном регулировании скорости;
- $\varphi_1 = 1,5 — 2,0$ для приводов без люфта при ступенчатом регулировании скорости;
- $\varphi_1 = 3$ для приводов с люфтом.

6.3 Нерегулярные нагрузки

6.3.1 В расчетах несущей способности должны быть учтены нагрузки, возникающие из-за деформаций опор.

6.3.2 Климатические воздействия должны быть учтены, если эти виды воздействий характерны для условий эксплуатации ППКД (см. таблицу А.1).

6.4 Исключительные нагрузки

6.4.1 Ветровые нагрузки нерабочего состояния вычисляют в соответствии с требованиями нормативных документов, приведенных в таблице А.1. Для уточненного определения ветровых нагрузок допустимо использовать результаты экспериментов и численного анализа динамических моделей.

При рассмотрении условий нагружения ППКД при действии ветра нерабочего состояния следует учитывать массу и наветренную площадь подвижного состава, остающегося подвешенным на ППКД в нерабочем состоянии, а также максимальные воздействия других климатических факторов.

6.4.2 Нагрузку при статических испытаниях принимают с учетом двукратной полезной нагрузки на подвижной состав. Полезную нагрузку при этом принимают в соответствии с 5.3.2 ГОСТ Р 71234—2024.

6.4.3 Нагрузку при динамических испытаниях на спуск и подъем принимают с учетом увеличенной в 1,2 раза полезной нагрузки на подвижной состав для ППКД длиной до 600 м включительно при загрузке 90 % единиц подвижного состава и в 1,15 раза — для ППКД длиной более 600 м при загрузке 95 % единиц подвижного состава на одной стороне трассы. Полезную нагрузку при этом принимают из расчета нагрузки от одного пассажира не менее 0,75 кН.

Значения коэффициента φ_1 выбирают из диапазона $1,5 \leq \varphi_1 \leq 2,0$.

6.4.4 Нагрузки, вызванные аварийным выключением

Нагрузки, вызванные аварийным выключением, рассчитывают в соответствии с 6.2, учитывая наиболее неблагоприятное состояние привода при наложении аварийного тормоза.

Значение коэффициента φ_1 выбирают из диапазона $1,5 \leq \varphi_1 \leq 3,0$.

6.4.5 Нагрузки, вызванные отказом механизма привода или его элементов

При расчете нагрузок, вызванных аварийным торможением при отказе механизмов привода или его элементов, значение коэффициента φ_1 выбирают равным двум.

6.4.6 Нагрузки при сейсмических воздействиях

Необходимость учета в расчетах сейсмических воздействий (группа комбинация нагрузок С7), а также комбинирования их с другими нагрузками должна быть установлена в техническом задании.

6.4.7 Внезапное снятие нагрузки с ППКД

При расчете реакции в месте подвески подвижного состава и на линейных опорах при внезапном снятии нагрузки (сходе канатов с роликовых балансиров, падение кабины и пр.) коэффициент динамичности φ_1 принимают равным 3,0.

6.5 Особые нагрузки

6.5.1 Нагрузки, возникающие при монтаже, демонтаже и транспортировании

Нагрузки, действующие на каждой стадии процессов монтажа, демонтажа и транспортирования, включая ветровые нагрузки, должны быть учтены в расчетах. Значения нагрузок могут быть установлены в техническом задании.

7 Выбор комбинаций нагрузок

7.1 При расчете конкретной ППКД структура расчетных комбинаций нагрузок должна быть конкретизирована в части состава нагрузок или набора комбинаций. Таблица нагрузок должна соответствовать реальным условиям эксплуатации ППКД.

7.2 Основные комбинации нагрузок по расчетным критериям групп I и II приведены в таблице 1. Таблица 2 содержит описания ситуаций, соответствующих комбинациям нагрузок. Расчетные комбинации объединены в группы. Группа комбинаций нагрузок А содержит регулярные нагрузки, а группа комбинаций В — регулярные нагрузки, объединенные с нерегулярными. Группа С содержит комбинации, представляющие собой совокупности регулярных и нерегулярных нагрузок, объединенных с различными видами исключительных или особых нагрузок.

7.3 При расчете напряжений в конструктивном элементе по указанным комбинациям нагрузок направление действия переменных нагрузок (инерционных сил, давления ветра и пр.), а также положение элементов выбирают из условия наиболее неблагоприятного напряженного состояния конструкции.

7.4 Комбинации нагрузок для подтверждения работоспособности

Расчеты по критериям группы II выполняют по методу предельных состояний или по методу допускаемых напряжений по комбинациям нагрузок из групп А, В и С, которые формируют в соответствии с особенностями конструкции ППКД и условиями ее эксплуатации. При этом используют соответствующие коэффициенты надежности или запаса прочности, приведенные в таблице 1.

7.5 Комбинации нагрузок для подтверждения долговечности

Расчеты по критериям долговечности проводят по комбинациям нагрузок, представленным в группах А и В. Для расчета на сопротивление усталости вводят специальные комбинации нагрузок для вычисления характеристик цикла нагружения в рассчитываемом конструктивном элементе. В расчетах элементов ППКД на долговечность используют данные о количестве циклов работы ППКД за время эксплуатации, установленное техническим заданием.

7.6 Комбинации нагрузок для подтверждения несущей способности при монтаже, демонтаже и транспортировании

Подтверждение несущей способности по группе комбинаций нагрузок С7 должно быть выполнено для каждой стадии процесса монтажа и демонтажа. При этом принимают во внимание соответствующие нагрузки и их сочетания, положение и условия закрепления элемента ППКД. В необходимых случаях выполняют аналогичные расчеты по нагрузкам, возникающим при транспортировании конструктивного элемента ППКД.

Окончание таблицы 1

Категория нагрузок	Нагрузки F_j	i	Группы комбинаций нагрузок А				Группы комбинаций нагрузок В			Группы комбинаций нагрузок С									
			Значения φ_j				Значения φ_j			Значения φ_j									
			γ_p	A1	A2	A3	γ_p	B1	B2	B3	γ_p	C1	C2	C3	C4	C5	C6	C7	C8
Исключительные и особые	Ветровые нагрузки нерабочего состояния	10	—	—	—	—	—	—	—	—	—	—	—	—	—	—	—	—	—
	Испытательные нагрузки	11	—	—	—	—	—	—	—	—	—	φ_1	—	—	—	—	—	—	—
	Аварийное отключение	12	—	—	—	—	—	—	—	—	—	—	—	φ_1	—	—	—	—	—
	Отказ механизма привода	13	—	—	—	—	—	—	—	—	—	—	—	—	—	φ_1	—	—	—
	Нагрузки от смещений основания сооружений ППКД	14	—	—	—	—	—	—	—	—	—	—	—	—	—	—	—	—	1
	Внезапное снятие нагрузки с ППКД	15	—	—	—	—	—	—	—	—	—	—	—	—	—	—	—	—	—
Монтаж, транспортирование	16	—	—	—	—	—	—	—	—	—	—	—	—	—	—	—	—	—	1
Коэффициент надежности по материалу γ_m			1,48				1,1			1,2									
Коэффициент запаса γ_f			1,48				1,34			1,22									

* Необходимо применять значения частных коэффициентов надежности, приведенные в таблице 3.

** Нагрузки, вызываемые деформациями линейных опор, должны умножаться на частные коэффициенты надежности, значения которых указаны в 8.4.

Примечание — Проверка в таблице означает, что данный вид нагрузки не характерен для рассматриваемой комбинации нагрузок.

Таблица 2 — Описание комбинаций нагрузок групп А, В, С

Группа комбинаций нагрузок	Описание
A1	ППКД в рабочем состоянии, осуществляется движение подвижного состава с полезной нагрузкой в режиме нормальной эксплуатации. Климатические воздействия отсутствуют
A2	ППКД в рабочем состоянии, происходит внезапное снятие нагрузки с части подвижного состава. Инерционные силы от работы приводов учитывают, как в комбинации нагрузок А1. Климатические воздействия отсутствуют
A3	ППКД в рабочем состоянии, осуществляется разгон-торможение при полной загрузке подвижного состава. Климатические воздействия отсутствуют
B1	ППКД в рабочем состоянии, осуществляется движение подвижного состава с полезной нагрузкой. Действует ветер рабочего состояния и другие климатические воздействия
B2	ППКД в рабочем состоянии, осуществляется внезапное снятие нагрузки с части подвижного состава. Действуют ветер рабочего состояния и другие климатические факторы
B3	ППКД в рабочем состоянии, осуществляется разгон-торможение при полной загрузке подвижного состава. Действуют ветер рабочего состояния и другие климатические факторы
C1	ППКД в рабочем состоянии, производится посадка и высадка пассажиров в подвижной состав
C2	ППКД в нерабочем состоянии, загружена собственным весом и массой подвижного состава без полезной нагрузки. Действуют ветер нерабочего состояния и другие климатические факторы
C3	ППКД в условиях динамических или статических испытаний. Учитывают инерционные силы от работы приводов при динамических испытаниях
C4	Подвижной состав с полезной нагрузкой при скорости 0,7—1,0 от номинальной при взаимодействии с направляющей на станции
C5	Аварийное отключение привода
C6	Отказ механизма привода
C7	ППКД в условиях действия сейсмических нагрузок, при необходимости учитывается масса подвижного состава с полезной нагрузкой
C8	Внезапный обрыв части подвижного состава или сход каната с роликовых балансиров
C9	Производится монтаж, демонтаж или замена каната

8 Расчеты

8.1 Расчеты по методу предельных состояний

Расчеты по методу предельных состояний проводят в соответствии с 5.6.2. Расчетную нагрузку F_{ij} от действия ускорения на массу m_j вычисляют по формулам:

$$F_{ij} = m_j a_j \varphi_j \gamma_{pj} \gamma_n; \quad (2)$$

$$F_{ij} = m_j g \varphi_j \gamma_{pj} \gamma_n. \quad (3)$$

Расчетную нагрузку F_j от действия силы F_{jn} иного происхождения (например, ветровой нагрузки) вычисляют по формуле

$$F_j = F_{jn} \varphi_j \gamma_j \gamma_n. \quad (4)$$

Коэффициент ответственности рассчитываемого конструктивного элемента ППКД γ_n принимают равным 1,34. Для нерабочего состояния может быть принято $\gamma_n = 0,95$.

Расчетное напряжение по каждой комбинации нагрузок групп А, В или С вычисляют с учетом всех нагрузок, входящих в комбинацию.

8.2 Расчеты по методу допускаемых напряжений

Расчеты по методу допускаемых напряжений осуществляются в соответствии с 5.6.3. Расчетную нагрузку F_{ij} от действия ускорения на массу m_i вычисляют по формулам

$$F_{ij} = m_i a_j \phi_j \quad (5)$$

$$F_{ij} = m_i g \phi_j \quad (6)$$

Расчетную нагрузку F_j от действия силы F_{jn} иного происхождения (например, ветровой нагрузки) вычисляют по формуле

$$F_j = F_{jn} \phi_j \quad (7)$$

Расчетное напряжение по каждой комбинации нагрузок групп А, В или С вычисляют с учетом всех нагрузок, входящих в комбинацию.

Величину коэффициента запаса n_f при расчетах элементов конструкций принимают в соответствии с ГОСТ Р 71233, ГОСТ Р 71234 и ГОСТ Р 71235.

Величина коэффициента запаса n_f при расчете резервных элементов должна быть не менее 2,0. Если резервный элемент выполнен из каната, то при его расчете принимают величину коэффициента запаса n_f не менее 3,0.

8.3 Расчеты на жесткость

Ограничение упругих перемещений и колебаний конструкций ППКД имеет следующие цели:

- предотвращение столкновения элементов подвижного состава ППКД с направляющими;
- обеспечение заданной траектории перемещения подвижного состава ППКД с минимальными колебаниями;
- обеспечение проектных условий разгона и торможения привода ППКД с учетом деформаций конструктивных элементов ППКД под нагрузкой;
- предотвращение колебаний и относительного смещения каната ППКД, приводящих к его ускоренному износу.

Расчет жесткости конструкций ППКД в форме проверки перемещений (статическая жесткость) должен подтвердить выполнение условия

$$\Delta/L \leq [\Delta L], \quad (8)$$

где Δ — деформация от действия нагрузок;

L — характерный размер, относительно которого нормируется деформация;

$[\Delta L]$ — допускаемое значение деформации.

Если требуется подтверждение динамической жесткости, т. е. проверки частот или времени затухания колебаний конструкции, эти характеристики вычисляют для ППКД с подвижным составом с полезной нагрузкой и расположении конструктивных элементов ППКД, при котором получается наименьшая частота колебаний.

8.4 Частные коэффициенты надежности, учитывающие деформации линейных опор

Верхние и нижние значения частных коэффициентов надежности, отражающие возможный разброс нагрузок, возникающих в результате предусмотренных проектом деформаций линейных опор, приведены в таблице 3.

Значения частных коэффициентов надежности для случаев непреднамеренных смещений (например, обусловленных неравномерной осадкой оснований линейных опор и конструкций станций в определенных проектом пределах) приведены в таблице 4.

Таблица 3 — Значения частных коэффициентов надежности для случаев деформаций линейных опор, предусмотренных проектом

Комбинации нагрузок по таблице 1	Частные коэффициенты надежности γ_p
A	От 0,9 до 1,1 включ.
B	От 0,95 до 1,05 включ.
C	1,0

Таблица 4 — Значения частных коэффициентов надежности для случаев непреднамеренных смещений линейных опор и конструкций станций

Комбинации нагрузок по таблице 1	Частные коэффициенты надежности γ_p
A	1,1
B	1,05
C	1,0

9 Нагрузки, связанные с натяжением канатов

9.1 Общие положения

9.1.1 Применительно к канатам должно быть определено следующее:

- а) максимальные и минимальные силы натяжения канатов, в том числе, на опорах и в узлах крепления;
- б) коэффициенты запаса прочности;
- в) максимальные и минимальные силы, воздействующие на опоры (величина и направление);
- г) максимальные провисания канатов в середине пролета и в других точках, в которых требуется проверка зазоров.

9.1.2 При расчете сил натяжения канатов необходимо учитывать:

- а) силы сопротивления в подвижных частях натяжного устройства и отклонение фактической массы контргруза от расчетной с использованием коэффициента 1,03;
- б) рабочий диапазон усилий в регулируемых натяжных устройствах;
- в) силы сопротивления в механических устройствах, которые приводятся в действие канатом;
- г) влияние изменений температуры окружающей среды;
- д) дополнительные виды воздействия, например, инерционные, гравитационные, воздействие ветра, снеговые, гололедные и др.

9.1.3 Влияние температуры следует учитывать для соответствующего климатического района установки ППКД.

9.1.4 Нагрузки от воздействия ветра, снеговые и гололедные нагрузки, а также их сочетания следует учитывать в соответствии с требованиями ГОСТ 1451, СП 20.13330 и приведенными в главе 2.5 [1] (см. таблицу А.1).

9.1.5 Гололедные нагрузки на канаты должны приниматься во внимание, за исключением случаев, когда существуют особенно благоприятные климатические условия, и в этом случае различные участки канатной дороги должны быть рассмотрены индивидуально по мере необходимости.

Если обледенение не удаляется своевременно посредством движения канатов или иным способом, следует учитывать толщину ледяного покрытия по аналогии с указаниями по расчету гололедных нагрузок на провода высоковольтных линий электропередачи, приведенными в главе 2.5 [1].

9.2 Коэффициент запаса прочности канатов

9.2.1 Несущие-тяговые канаты

Минимальный коэффициент запаса прочности каната следует принимать в соответствии с ГОСТ 34952.

9.2.2 Натяжные и эвакуационные канаты, канаты для подвески электрических и сигнальных кабелей

Требования к силам натяжения и запасам прочности натяжных и эвакуационных канатов, а также канатов для подвески электрических и сигнальных кабелей определены в ГОСТ 34952.

9.3 Факторы, учитываемые при расчете продольного профиля подвесной пассажирской канатной дороги, конструкций опор и станций

В расчетах предполагают, что ППКД в плане прямолинейна с допустимыми отклонениями каната на опоре в плане не более 30'. При увеличении отклонения в плане должна быть установлена промежуточная станция со специальным оборудованием.

9.3.1 Нагрузки от собственного веса и полезные нагрузки

Нагрузки от собственного веса подвижного состава, канатов и кабелей принимают согласно данным поставщиков оборудования ППКД с повышающим коэффициентом 1,05.

Полезную нагрузку от пассажиров принимают в соответствии с 5.3.2 ГОСТ Р 71234—2024.

9.3.2 Динамические нагрузки

Динамические нагрузки следует рассчитывать с учетом ускорений разгона и торможения, указанных в ГОСТ Р 71233.

9.3.3 Силы сопротивления движению каната

При расчете продольного профиля ППКД и расчете каната следует принимать следующие значения сил сопротивления движению каната по поддерживающим конструкциям в процентах от соответствующих нагрузок на опоры:

- для роликов балансиров с резиновой футеровкой 3,0 %;
- роликов балансиров с пластиковой футеровкой 2,0 %;
- шкивов с подшипниками качения 0,3 %;
- шкивов с подшипниками скольжения 1,0 %.

9.3.4 Нагрузки от климатических воздействий

Ветровые, снеговые и гололедные нагрузки, а также их сочетания следует рассчитывать в соответствии с указаниями ГОСТ 1451, СП 20.13330 и приведенными в главе 2.5 [1] (см. таблицу А.1).

Боковое отклонение канатов под действием ветра следует рассчитывать в соответствии с указаниями, приведенными в главе 2.5 [1].

9.3.5 Воздействия каната на балансиры опор

9.3.5.1 Нагрузка от несущего каната на опорный балансир — не менее 2 кН, а на один ролик балансира — не менее 0,5 кН.

9.3.5.2 Отношение между минимальным натяжением несущего каната ППКД и нагрузкой на ролик балансира опоры должно быть не менее 15.

9.3.5.3 Перегиб каната на одном ролике балансира должен быть не более 4°30'.

9.3.5.4 Изменение угла наклона касательных к канату в местах перегиба на балансирах опор при работе ППКД не должно превышать 0,15 рад.

10 Расчетные подтверждения для приводов ППКД

Необходимо подтверждать требуемую величину тягового усилия на приводном шкиве, в случае нескольких приводных шкивов — на каждом приводном шкиве. Данное требование считается выполненным, если величина коэффициента запаса сцепления несущего каната с приводным шкивом K составляет не менее 1,25 при наиболее неблагоприятных условиях загрузки ППКД (с учетом сил инерции при пуске и торможении). Величина коэффициента запаса сцепления должна удовлетворять следующим условиям:

- при тяговом режиме работы привода

$$S_2(e_{\mu_1\alpha} - 1)/(S_1 - S_2) \geq K; \quad (9)$$

- при тормозном режиме работы привода

$$S_1(e_{\mu_1\alpha} - 1)/(S_2 - S_1) \geq K, \quad (10)$$

где S_1 — натяжение набегающей ветви каната;

S_2 — натяжение сбегавшей ветви каната;

μ_1 — коэффициент трения каната о футеровку шкива при наиболее неблагоприятных условиях работы при пуске и торможении ППКД (например, при смазке каната, мокрой футеровке);

α — угол обхвата шкива канатом, рад.

При расчете коэффициента трения μ_1 на приводном шкиве должны быть учтены следующие условия:

- $\mu_1 = 0,67\mu$ при динамических нагрузках согласно 9.3.2;
- $\mu_1 = 0,73\mu$ при частичной потере давления в гидравлических натяжных устройствах;
- $\mu_1 = 0,80\mu$ при динамических нагрузках согласно 9.3.2 и полной потере давления в гидравлических натяжных устройствах.

Коэффициент трения для приводных шкивов с резиновой футеровкой μ принимают равным 0,3. Для других материалов фактический коэффициент трения определяют экспериментальным путем.

11 Расчетные подтверждения для линейных опор и станций

11.1 Общие положения

Расчет конструкций линейных опор и станций ППКД проводят по методу предельных состояний на действие наиболее неблагоприятных сочетаний нагрузок в соответствии с СП 20.13330. Эти сочетания устанавливают исходя из физически реальных вариантов одновременного действия различных нагрузок.

При расчете конструкций линейных опор на прочность следует принимать следующие повышающие коэффициенты по отношению к номинальным нагрузкам:

- для нагрузки от металлоконструкций — 1,2;
- от натяжения каната, включая силу сопротивления передвижения канатов по роликам, и от перегиба каната — 1,7;
- от оборудования — 1,2;
- от ветра — 1,3;
- от гололеда — 1,3.

11.2 Нагрузки, обусловленные воздействиями от канатов

11.2.1 Нагрузки на линейные опоры от сил сопротивления движению каната по балансирам следует принимать с учетом коэффициентов трения согласно 9.3.3.

11.2.2 Динамическую нагрузку в направлении оси каната от взаимодействия зажимов подвижного состава с роликами балансиров принимают равной $0,25P$ для опор с прижимными балансиром и $0,5P$ для опор с отжимными балансиром, где P — наибольшая нагрузка на балансиры опоры.

11.2.3 Нагрузки, обусловленные климатическими воздействиями на канаты и подвижной состав, принимают согласно ГОСТ 1451, СП 20.13330 и главе 2.5 [1] (см. таблицу А.1).

11.3 Воздействия, связанные с движением и торможением ППКД

Для стационарных конструкций при определении расчетного значения силы натяжения каната должны быть учтены динамические и инерционные нагрузки в соответствии с 6.2.

11.4 Воздействия, обусловленные монтажными работами и работами по техническому обслуживанию

11.4.1 Стационарные конструкции и линейные опоры необходимо рассчитывать с учетом внецентренного приложения нагрузок, возникающих при монтажных работах и работах по техническому обслуживанию, например, при отсутствии канатов с одной стороны опоры. Расчетное значение силы давления каната на опору принимают согласно расчету для оставшихся на опорах канатов.

11.5 Исключительные и особые нагрузки

11.5.1 Общие положения

Расчетные значения исключительных и особых нагрузок определяют в соответствии с 9.3. Значения этих нагрузок получают путем умножения расчетного значения на коэффициент запаса.

11.5.2 Нагрузки на несущие конструкции станций, связанные с аварийным торможением

Для случая аварийного торможения в расчетах несущих конструкций станций нагрузки на несущие конструкции станций принимают равными инерционным нагрузкам, рассчитанным по 6.2.

11.5.3 Нагрузки, возникающие при сходе каната на ловитель опоры

11.5.3.1 За расчетное значение нагрузки на конструкцию при сходе каната на ловитель опоры следует принимать трехкратное значение наибольшей силы прилегания каната к роликам балансира.

11.5.3.2 Дополнительно учитывают силы трения каната о ловитель, которые определяют с учетом коэффициента трения, равного 0,3.

11.5.3.3 В расчете нагрузок на опору должна быть учтена 1,1-кратная величина расчетной силы сопротивления проскальзыванию зажима.

11.5.4 Нагрузки, обусловленные сейсмическими воздействиями

Нагрузки, обусловленные сейсмическими воздействиями на станции, линейные опоры и другие конструкции ППКД, следует определять в соответствии с СП 14.13330.

Приложение А
(обязательное)

**Климатические воздействия на конструктивные элементы
пассажирских подвесных канатных дорог**

Документы, устанавливающие требования к расчетам климатических воздействий на конструктивные элементы ППКД, представлены в таблице А.1.

Т а б л и ц а А.1 — Нормативные документы для расчета климатических воздействий на конструктивные элементы ППКД

Предмет расчета	Обозначение документа		
	СП 20.13330	ГОСТ 1451	[1], глава 2.5*
Ветровые воздействия:			
на подвижной состав**	—	•	—
на канаты	—	—	•
на строительные сооружения (станции, линейные опоры)	•	—	—
Снеговые нагрузки:			
на подвижной состав	•	—	—
на канаты	—	—	•
на строительные сооружения (станции, линейные опоры)	•	—	—
Гололедные нагрузки:			
на подвижной состав	•	—	—
на канаты	•	—	—
на строительные сооружения (станции, линейные опоры)	•	—	—
Совместное воздействие ветровых, снеговых и гололедных нагрузок:			
на подвижной состав	•	—	—
на канаты	—	—	•
на строительные сооружения (станции, линейные опоры)	—	—	•
<p>* Документ регламентирует требования по назначению нагрузок, воздействий и их сочетаний на строительные сооружения (опоры) и провода высоковольтных линий электропередачи, которые конструктивно аналогичны элементам ППКД (канатам, кабелям, линейным опорам).</p> <p>** Ветровое воздействие на подвижной состав определяют с учетом коэффициентов аэродинамической силы (приложение 1 ГОСТ 1451—77) при ветровой нагрузке, действующей на подвижной состав в горизонтальной плоскости под углами 0°, 90° и 180° по отношению к направлению движения (в том числе для кресел при открытом и закрытом защитном колпаке) как в рабочем, так и нерабочем состояниях. При отсутствии каких-либо дополнительных требований расчетную величину динамического давления ветра рабочего состояния принимают равной 250 Па. Расчетную величину динамического давления ветра в нерабочем состоянии принимают равной 1200 Па.</p>			

Библиография

- [1] Правила устройства электроустановок (7-е издание)

Ключевые слова: канатная дорога, расчет, оборудование, факторы влияния, факторы риска

Редактор *Е.В. Якубова*
Технический редактор *И.Е. Черепкова*
Корректор *М.В. Бучная*
Компьютерная верстка *А.Н. Золотаревой*

Сдано в набор 21.03.2024. Подписано в печать 28.03.2024. Формат 60×84½. Гарнитура Ариал.
Усл. печ. л. 2,79. Уч.-изд. л. 2,37.

Подготовлено на основе электронной версии, предоставленной разработчиком стандарта

Создано в единичном исполнении в ФГБУ «Институт стандартизации» для комплектования Федерального информационного фонда стандартов, 117418 Москва, Нахимовский пр-т, д. 31, к. 2.
www.gostinfo.ru info@gostinfo.ru

