

---

ФЕДЕРАЛЬНОЕ АГЕНТСТВО  
ПО ТЕХНИЧЕСКОМУ РЕГУЛИРОВАНИЮ И МЕТРОЛОГИИ

---



НАЦИОНАЛЬНЫЙ  
СТАНДАРТ  
РОССИЙСКОЙ  
ФЕДЕРАЦИИ

ГОСТ Р  
71305—  
2024

---

**ВСТАВКИ РЕЖУЩИЕ,  
ОСНАЩЕННЫЕ ПОЛИКРИСТАЛЛАМИ  
ТВЕРДОГО НИТРИДА БОРА,  
ДЛЯ ТОРЦОВЫХ НАСАДНЫХ ФРЕЗ**

**Основные размеры**

Издание официальное

Москва  
Российский институт стандартизации  
2024

## Предисловие

- 1 РАЗРАБОТАН Акционерным обществом «ВНИИИНСТРУМЕНТ» (АО «ВНИИИНСТРУМЕНТ»)
- 2 ВНЕСЕН Техническим комитетом по стандартизации ТК 095 «Инструмент»
- 3 УТВЕРЖДЕН И ВВЕДЕН В ДЕЙСТВИЕ Приказом Федерального агентства по техническому регулированию и метрологии от 19 апреля 2024 г. № 514-ст
- 4 ВВЕДЕН ВПЕРВЫЕ

*Правила применения настоящего стандарта установлены в статье 26 Федерального закона от 29 июня 2015 г. № 162-ФЗ «О стандартизации в Российской Федерации». Информация об изменениях к настоящему стандарту публикуется в ежегодном (по состоянию на 1 января текущего года) информационном указателе «Национальные стандарты», а официальный текст изменений и поправок — в ежемесячном информационном указателе «Национальные стандарты». В случае пересмотра (замены) или отмены настоящего стандарта соответствующее уведомление будет опубликовано в ближайшем выпуске ежемесячного информационного указателя «Национальные стандарты». Соответствующая информация, уведомление и тексты размещаются также в информационной системе общего пользования — на официальном сайте Федерального агентства по техническому регулированию и метрологии в сети Интернет ([www.rst.gov.ru](http://www.rst.gov.ru))*

© Оформление. ФГБУ «Институт стандартизации», 2024

Настоящий стандарт не может быть полностью или частично воспроизведен, тиражирован и распространен в качестве официального издания без разрешения Федерального агентства по техническому регулированию и метрологии

**ВСТАВКИ РЕЖУЩИЕ, ОСНАЩЕННЫЕ ПОЛИКРИСТАЛЛАМИ ТВЕРДОГО НИТРИДА БОРА,  
ДЛЯ ТОРЦОВЫХ НАСАДНЫХ ФРЕЗ****Основные размеры**

Cutting inserts with solid polycrystals boron nitride for face milling cutters. Basic dimensions

Дата введения — 2025—07—01

**1 Область применения**

Настоящий стандарт распространяется на режущие вставки, оснащенные поликристаллами твердого нитрида бора, для торцовых насадных фрез (далее — вставки), и устанавливает их основные размеры.

**2 Нормативные ссылки**

В настоящем стандарте использованы нормативные ссылки на следующие стандарты:

ГОСТ 9.306 Единая система защиты от коррозии и старения. Покрытия металлические и неметаллические неорганические. Обозначения

ГОСТ 2789 Шероховатость поверхности. Параметры и характеристики

ГОСТ 4543Metalлопродукция из конструкционной легированной стали. Технические условия

ГОСТ 18088 Инструмент металлорежущий, алмазный, дереворежущий, слесарно-монтажный и вспомогательный. Упаковка, маркировка, транспортирование и хранение

ГОСТ 19738 Припои серебряные. Марки

**Примечание** — При пользовании настоящим стандартом целесообразно проверить действие ссылочных стандартов в информационной системе общего пользования — на официальном сайте Федерального агентства по техническому регулированию и метрологии в сети Интернет или по ежегодному информационному указателю «Национальные стандарты», который опубликован по состоянию на 1 января текущего года, и по выпускам ежемесячного информационного указателя «Национальные стандарты» за текущий год. Если заменен ссылочный стандарт, на который дана недатированная ссылка, то рекомендуется использовать действующую версию этого стандарта с учетом всех внесенных в данную версию изменений. Если заменен ссылочный стандарт, на который дана датированная ссылка, то рекомендуется использовать версию этого стандарта с указанным выше годом утверждения (принятия). Если после утверждения настоящего стандарта в ссылочный стандарт, на который дана датированная ссылка, внесено изменение, затрагивающее положение, на которое дана ссылка, то это положение рекомендуется применять без учета данного изменения. Если ссылочный стандарт отменен без замены, то положение, в котором дана ссылка на него, рекомендуется применять в части, не затрагивающей эту ссылку.

**3 Конструкция и размеры**

3.1 Вставки следует изготавливать типов:

1 — вставки для торцовых фрез с углом в плане  $\chi_r = 45^\circ$ ;

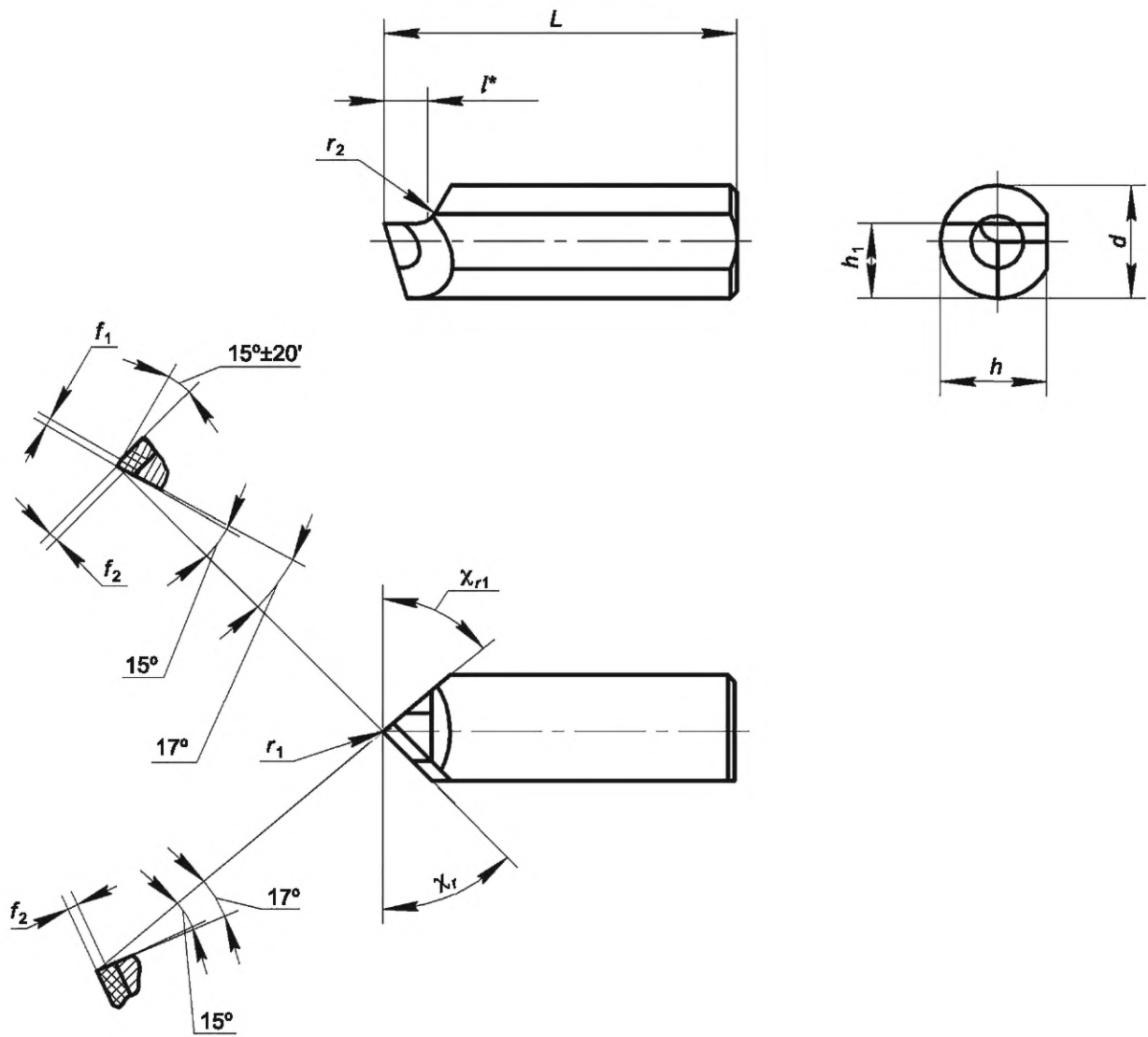
2 — вставки для торцовых фрез с углом в плане  $\chi_r = 90^\circ$ .

3.2 Вставки типа 1 следует изготавливать исполнений:

1 — для тангенциального крепления на фрезе;

2 — для радиального крепления на фрезе.





\* Размер для справок.

Рисунок 2 — Тип 2

Таблица 1

Размеры в миллиметрах

Тип вставки	Исполнение	$L$ h15	$d$ h6	$h$ h14	$h_1$ -0,2	$l$	$\chi_r$ $\pm 10'$	$\chi_{r1}$ $\pm 15'$	$r_1$ +0,2	$r_2$ , не более	$f_1$ +0,1	$f_2$ , не менее
1	1	25	8	7,5	5,3	3,2	45°	15°	0,6	1,6	1,0	1,5
	2											
2	—	32						50°				

Примеры условных обозначений

Вставка типа 1, исполнения 1, длиной  $L = 25$  мм:

*Вставка 1—1—25 ГОСТ Р 71305—2024*

Вставка типа 2, длиной  $L = 32$  мм:

*Вставка 2—32 ГОСТ Р 71305—2024*

3.4 Конструкция и размеры корпусов должны соответствовать указанным на рисунке 3 и в таблице 2.

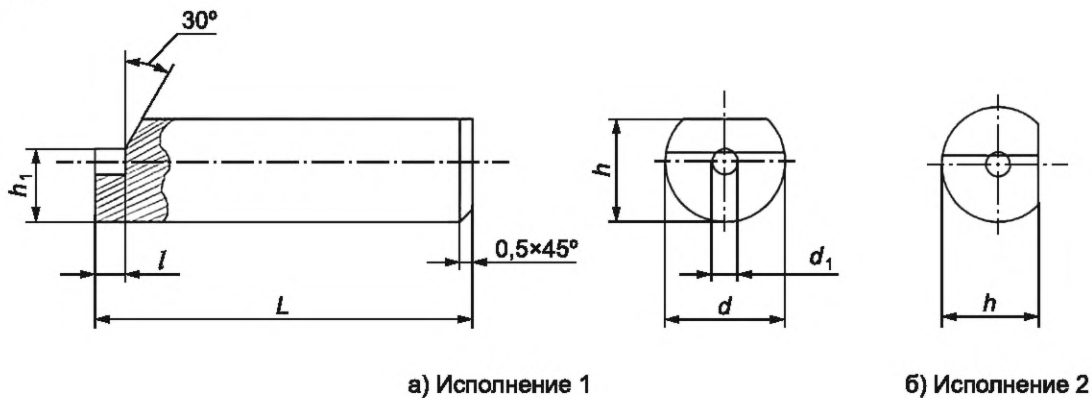


Рисунок 3

Таблица 2

Размеры в миллиметрах

Тип	Исполнение	$L$ h15	$d$ h6	$d_1$ +0,2	$h$ h14	$h_1$ -0,2	$l$ $\pm 0,1$
1	1	25	8	3,7	7,5	5,5	4,0
	2						
2	—	32					

Примеры условных обозначений

Корпус вставки типа 1, исполнения 1, длиной  $L = 25$  мм:

*Корпус 1—1—25 ГОСТ Р 71305—2024*

Корпус вставки типа 2, длиной  $L = 32$  мм:

*Корпус 2—32 ГОСТ Р 71305—2024*

3.5 Вставки следует изготавливать из стали марки 40X по ГОСТ 4543.

3.6 Материал режущей части — поликристаллический сверхтвёрдый материал на основе нитрида бора марок по технической документации, утвержденной в установленном порядке.

3.7 Режущий элемент закрепляют способом вакуумной пайки, динамическим горячим прессованием, пайкой токами высокой частоты или другими методами, обеспечивающими работоспособность инструмента при эксплуатации.

Пайку осуществляют по документации, утвержденной в установленном порядке. При индукционной пайке в качестве припоя следует применять припой марки ПСр40 по ГОСТ 19738.

3.8 Слой припоя должен быть толщиной не более 0,2 мм. Разрыв слоя припоя не должен превышать 20 % по периметру шва.

3.9 Предельные отклонения углов режущей части вставок должны быть не более:  $\pm 1^\circ$  — задних углов  $15^\circ$  и  $17^\circ$ ;

$-2^\circ$  — переднего угла.

3.10 Параметры шероховатости поверхностей вставок по ГОСТ 2789 должны быть, мкм, не более:

$Rz 1,6$  — передней поверхности на ширине 1 мм вдоль режущей кромки, главной и вспомогательной задних поверхностей режущей части на ширине не менее 1,5 мм, заточенных под углом  $15^\circ$ ;

$Rz 3,2$  — главной и вспомогательной задних поверхностей режущей части заточенных под углом  $17^\circ$ ;

$Ra 1,25$  — цилиндрической поверхности вставки;

$Ra 2,5$  — плоской поверхности вставки.

3.11 Смещение радиуса при вершине с оси вставки должно быть не более 0,15 мм. Сопряжение режущих кромок при вершине должно быть плавным.

3.12 Допускается заточка режущих вставок в сборе с корпусом фрезы. Вместо радиуса при вершине допускается переходная режущая кромка длиной  $0,5^{+0,2}$  мм, расположенная под углом  $15^\circ \pm 15'$  к обрабатываемой поверхности.

3.13 Поверхности вставок должны иметь защитное покрытие Хим. Окс. прм. по ГОСТ 9.306.

3.14 На корпусе вставки должно быть нанесено:

- товарный знак предприятия-изготовителя;
- тип вставки;
- марка материала режущей части.

3.15 Транспортная маркировка, маркировка потребительской тары — по ГОСТ 18088.

Ключевые слова: вставки режущие, торцовые фрезы, поликристалл твердого нитрида бора, размеры

---

Редактор *Н.В. Таланова*  
Технический редактор *И.Е. Черепкова*  
Корректор *И.А. Королева*  
Компьютерная верстка *И.Ю. Литовкиной*

Сдано в набор 23.04.2024. Подписано в печать 27.04.2024. Формат 60×84%. Гарнитура Ариал.  
Усл. печ. л. 0,93. Уч-изд. л. 0,65.

Подготовлено на основе электронной версии, предоставленной разработчиком стандарта

---

Создано в единичном исполнении в ФГБУ «Институт стандартизации»  
для комплектования Федерального информационного фонда стандартов,  
117418 Москва, Нахимовский пр-т, д. 31, к. 2.  
[www.gostinfo.ru](http://www.gostinfo.ru) [info@gostinfo.ru](mailto:info@gostinfo.ru)