
МЕЖГОСУДАРСТВЕННЫЙ СОВЕТ ПО СТАНДАРТИЗАЦИИ, МЕТРОЛОГИИ И СЕРТИФИКАЦИИ
(МГС)
INTERSTATE COUNCIL FOR STANDARDIZATION, METROLOGY AND CERTIFICATION
(ISC)

МЕЖГОСУДАРСТВЕННЫЙ
СТАНДАРТ

ГОСТ
EN 50085-1—
2008

**СИСТЕМЫ ЭЛЕКТРОПРОВОДНЫЕ
КАНАЛЬНЫЕ
ДЛЯ ЭЛЕКТРОУСТАНОВОК**

Часть 1

Общие требования

(EN 50085-1:2005, IDT)

Издание официальное

Москва
Российский институт стандартизации
2024

Предисловие

Цели, основные принципы и общие правила проведения работ по межгосударственной стандартизации установлены ГОСТ 1.0 «Межгосударственная система стандартизации. Основные положения» и ГОСТ 1.2 «Межгосударственная система стандартизации. Стандарты межгосударственные, правила и рекомендации по межгосударственной стандартизации. Правила разработки, принятия, обновления и отмены»

Сведения о стандарте

1 ПОДГОТОВЛЕН Научно-производственным республиканским унитарным предприятием «Белорусский государственный институт стандартизации и сертификации» (БелГИСС) на основе собственного перевода на русский язык англоязычной версии стандарта, указанного в пункте 5

2 ВНЕСЕН Государственным комитетом по стандартизации Республики Беларусь

3 ПРИНЯТ Межгосударственным советом по стандартизации, метрологии и сертификации (протокол от 6 июня 2008 г. № 33-2008)

За принятие проголосовали:

Краткое наименование страны по МК (ИСО 3166) 004—97	Код страны по МК (ИСО 3166) 004—97	Сокращенное наименование национального органа по стандартизации
Азербайджан	AZ	Азстандарт
Армения	AM	ЗАО «Национальный орган по стандартизации и метрологии» Республики Армения
Беларусь	BY	Госстандарт Республики Беларусь
Казахстан	KZ	Госстандарт Республики Казахстан
Киргизия	KG	Кыргызстандарт
Молдова	MD	Институт стандартизации Молдовы
Россия	RU	Росстандарт
Таджикистан	TJ	Таджикстандарт
Узбекистан	UZ	Узстандарт
Украина	UA	Минэкономразвития Украины

4 Приказом Федерального агентства по техническому регулированию и метрологии от 18 апреля 2024 г. № 500-ст межгосударственный стандарт ГОСТ ЕН 50085-1—2008 введен в действие в качестве национального стандарта Российской Федерации с 1 июля 2025 г. с правом досрочного применения

5 Настоящий стандарт идентичен европейскому стандарту EN 50085-1:2005 «Системы электропроводные канальные для электроустановок. Часть 1. Общие требования» («Elektroinstallationskanalsysteme für elektrische Installationen. Teil 1. Allgemeine Anforderungen», IDT).

Европейский стандарт разработан Техническим комитетом CENELEC TC 213 «Системы кабельпроводные» Европейского комитета по стандартизации в электротехнике (CENELEC).

При применении настоящего стандарта рекомендуется использовать вместо ссылочных международных стандартов соответствующие им межгосударственные стандарты, сведения о которых приведены в дополнительном приложении ДА

6 ВВЕДЕН ВПЕРВЫЕ

7 При издании учтено Изменение № 1, которое принято Межгосударственным советом по стандартизации, метрологии и сертификации (протокол от 22 октября 2021 г. № 144-П)

Информация о введении в действие (прекращении действия) настоящего стандарта и изменений к нему на территории указанных выше государств публикуется в указателях национальных стандартов, издаваемых в этих государствах, а также в сети Интернет на сайтах соответствующих национальных органов по стандартизации.

В случае пересмотра, изменения или отмены настоящего стандарта соответствующая информация будет опубликована на официальном интернет-сайте Межгосударственного совета по стандартизации, метрологии и сертификации в каталоге «Межгосударственные стандарты»

© Оформление. ФГБУ «Институт стандартизации», 2024



В Российской Федерации настоящий стандарт не может быть полностью или частично воспроизведен, тиражирован и распространен в качестве официального издания без разрешения Федерального агентства по техническому регулированию и метрологии

Содержание

1 Область применения	1
2 Нормативные ссылки	1
3 Термины и определения	2
4 Общие требования	5
5 Общие условия испытаний	5
6 Классификация	5
7 Маркировка и документация	7
8 Размеры	9
9 Конструкция	9
10 Механические характеристики	13
11 Электрические характеристики	16
12 Термические характеристики	19
13 Пожароопасность	19
14 Внешние воздействия	21
15 Электромагнитная совместимость	22
Приложение А (справочное) Типы электропроводных канальных систем	35
Приложение В (справочное) Отклонения А	37
Приложение С (обязательное) ИК-код для электропроводных канальных систем	38
Приложение ДА (справочное) Сведения о соответствии ссылочных международных стандартов межгосударственным стандартам	39

СИСТЕМЫ ЭЛЕКТРОПРОВОДНЫЕ КАНАЛЬНЫЕ ДЛЯ ЭЛЕКТРОУСТАНОВОК**Часть 1****Общие требования**

Cable trunking systems and cable ducting systems for electrical installations.
Part 1. General requirements

Дата введения — 2025—07—01
с правом досрочного применения

1 Область применения

Настоящий стандарт устанавливает требования и методы испытаний к электропроводным канальным системам для крепления, разъединения и соединения изолированных проводников, коммуникационных кабелей, электропроводки и другого электрического оборудования в электроустановках и/или системах связи с максимальным напряжением до 1000 В переменного тока и/или 1500 В постоянного тока.

Настоящий стандарт не распространяется на системы труб для электропроводки, системы канатных дорог или кабельных электромагистралей, системы сборных шин или устройств, для которых требования и методы контроля установлены другими стандартами.

Настоящий стандарт должен применяться совместно с EN 50085-2, устанавливающим дополнительные требования.

Примечание — Часть 1 не предназначена для самостоятельного использования.

2 Нормативные ссылки

В настоящем стандарте использованы нормативные ссылки на следующие стандарты [для датированных ссылок применяют только указанное издание ссылочного стандарта, для недатированных — последнее издание (включая все изменения)]:

EN 22768-1:1993, General tolerances — Part 1: Tolerances for linear and angular dimensions without individual tolerance indications (ISO 2768-1:1989) (Основные допуски. Часть 1. Допуски на линейные и угловые размеры без специального обозначения допуска)

EN 50085-2, Series of standards. Cable trunking systems and cable ducting systems for electrical installations — Part 2: Particular requirements (Серия стандартов. Системы канальные электропроводные. Часть 2. Дополнительные требования)

EN 60423:1994, Conduits for electrical purposes — Outside diameters of conduits for electrical installations and threads for conduits and fittings (IEC 60423:1993, модифицированный) (Трубы для внутренней электропроводки. Наружные диаметры труб для внутренней электропроводки и резьбы для труб для внутренней электропроводки и их принадлежностей)

EN 60529:1991, Degrees of protection provided by enclosures (IP Code) (IEC 60529:1989) [Степени защиты, обеспечиваемые оболочками (IP-код)]

EN 60695-2-4/1:1993, Fire hazard testing — Part 2: Test methods — Section 4/sheet 1: 1 kW nominal premixed test flame and guidance (IEC 60695-2-4/1:1991) (Испытания на пожароопасность. Часть 2. Ме-

тоды испытаний. Раздел 4/лист 1. Испытания пламенем, образуемым при сгорании предварительно приготовленной смеси от источника номинальной мощностью 1 кВт, и руководство)

EN 60695-2-11:2001, Fire hazard testing — Part 2-11: Glowing/hot-wire based test methods — Glow-wire flammability test method for end-products (IEC 60695-2-11:2000) (Испытание на пожароопасность. Часть 2-11. Методы испытаний раскаленной/горячей проволокой. Испытания конечной продукции на воспламеняемость раскаленной проволокой)

EN 61032:1998, Protection of persons and equipment by enclosures — Probes for verification (IEC 61032:1997) (Защита людей и оборудования, обеспечиваемая оболочками. Щупы испытательные)

EN 62262:2002, Degrees of protection provided by enclosures for electrical equipment against external mechanical impacts (IK code) [Степени защиты электрического оборудования, обеспечиваемые оболочками, защищающими от внешних механических ударов (код IK)]

HD 383 S2:1986, Conductors of insulated cables — First supplement: Guide to the dimensional limits of circular conductors (IEC 60228:1978 + IEC 60228A:1982) (Токопроводящие жилы изолированных кабелей)

HD 384.1 S1:1979, Electrical installations of buildings — Part 1: Scope (IEC 60364-1:1972, модифицированный) (Электроустановки зданий. Часть 1. Область применения)

HD 384.5.51 S1:1985, Electrical installations of buildings — Part 5: Selection and erection of electrical equipment — Chapter 51: Common rules (IEC 60364-5-51:1979, модифицированный) (Электроустановки зданий. Часть 5. Выбор и монтаж электрического оборудования. Глава 51. Общие правила)

HD 384.5.54 S1:1988, Electrical installation of buildings — Part 5: Selection and erection of electrical equipment — Chapter 54: Earthing arrangements and protective conductors (IEC 60364-5-54:1980, модифицированный) (Электроустановки зданий. Часть 5. Выбор и монтаж электрического оборудования. Глава 54. Заземляющие устройства и защитные проводники)

IEC 60050-826:2004, International Electrotechnical Vocabulary — Part 826: Electrical installations (Международный электротехнический словарь. Часть 826. Электрические установки)

IEC 60417, Graphical symbols for use on equipment (База данных. Графические символы для использования на оборудовании)

Раздел 2. (Измененная редакция, Изм. № 1).

3 Термины и определения

В настоящем стандарте применены следующие термины с соответствующими определениями:

3.1 **открытая электропроводная канальная система** (zu öffnendes Elektroinstallationskanal-system): Конструкция, которая состоит из открытого длинного электропроводного канала и других возможных составных элементов системы и предусмотрена как оболочка для присоединения и крепления изолированных проводников, кабелей и электропроводки и других электрических устройств.

Примечание — Различные типы открытых электропроводных канальных систем представлены на рисунке 1 и поясняются в приложении А.

3.2 **закрытая электропроводная канальная система** (geschlossenes Elektroinstallationskanal-system): Конструкция, которая состоит из закрытого длинного электропроводного канала и, возможно, других составных элементов системы и предусмотрена как оболочка для присоединения и крепления изолированных проводников, кабелей, электропроводки и других электрических устройств.

Примечание — Различные типы закрытых электропроводных канальных систем представлены на рисунке 1 и поясняются в приложении А.

3.3 **составной элемент системы** (Systembestandteil): Элемент, используемый внутри системы:

- a) длинный электропроводный канал;
- b) фасонная деталь электропроводного канала;
- c) крепежная деталь;
- d) средство для монтажа и крепления;
- e) оснастка системы.

Примечание — Система необязательно должна содержать все составные элементы перечислений от а) до е). Допускается использовать различные комбинации составных элементов системы.

3.4 открытый длинный электропроводный канал (zu öffnende Elektroinstallationskanallänge): Основной составной элемент открытой электропроводной канальной системы, состоящий из основания с одной или несколькими оболочками, которые могут открываться и/или сниматься.

3.5 закрытый длинный электропроводный канал (geschlossene Elektroinstallationskanallänge): Основной составной элемент закрытой электропроводной канальной системы, характеризующийся закрытой оболочкой некруглого сечения.

3.6 фасонная деталь (Formstück): Основной составной элемент для соединения, изменения направления или окончания открытых или закрытых электропроводных каналов.

3.7 крепежная деталь (Befestigungsmittel): Составной элемент для крепления других составных элементов системы к полу, стене, перекрытию или другой поверхности.

3.8 средство для монтажа и крепления (Gerätemontagemittel): Составной элемент системы для установки электрических устройств (выключателей, розеток, устройств защиты линий, телефонных розеток и т. д.), который может являться составным элементом электрического устройства.

Примечание — Средство для монтажа и крепления может быть также фасонной деталью, открытым длинным электропроводным каналом и т. д.

3.9 оснастка системы (Systemzubehör): Составные элементы, которые выполняют дополнительные функции.

Примечание — Примеры оснастки системы: перегородки, кабельные зажимы, кабельные выключатели и т. д.

3.10 металлический составной элемент системы (metallischer Systembestandteil): Составной элемент системы, который выполнен исключительно из металла.

3.11 неметаллический составной элемент системы (nichtmetallischer Systembestandteil): Составной элемент системы, который выполнен исключительно из неметаллического материала.

3.12 составной элемент системы смешанной конструкции (Systembestandteil in Gemischtbauweise): Составной элемент системы, который выполнен как из металлических, так и неметаллических материалов.

3.13 огнестойкий составной элемент системы (non-flame propagating system component): Составной элемент системы, который может воспламениться при воздействии пламени, но при этом пламя не распространяется дальше и само затухает в течение ограниченного промежутка времени после устранения его воздействия.

(Измененная редакция, Изм. № 1).

3.14 внешнее влияние (äußerer Einfluss): Фактор, который может повлиять на систему.

3.15 не применяется.

3.16 кабельный ввод (Kabelverschraubung): Резьбовое соединение кабелей и проводников, используемое для их соединения, уплотнения и удерживания. Может быть использовано для выполнения других функций, таких как заземление, выравнивание потенциала, изолирование, защита кабелей и/или проводников, уменьшение растягивающего усилия или любого их сочетания.

3.17 токоведущий элемент (активный элемент) [Spannung führendes Teil (actives Teil)]: Проводник или токопроводящий элемент в нормальном рабочем состоянии, в том числе нейтральный проводник, за исключением, по соглашению, PEN-проводников, PE-M-проводников, PEL-проводников (МЭС 826-12-08, модифицированный).

3.18 разгрузка от натяжения (cable anchorage): Элементы системы или другие составные элементы системы для снятия скручивающих и растягивающих нагрузок в зажимах и заделках кабеля.

(Измененная редакция, Изм. № 1).

3.19 разгрузка кабеля (Kabelentlastung): Использование изолированных проводников, кабелей, электропроводки, выдерживающих растягивающее усилие, и зажимов, клемм и соединительных элементов, защищенных от растягивающей нагрузки.

3.20 удержание кабеля (Kabelrückhaltung): Использование элементов системы для удержания обособленных проводников, кабелей и электропроводки и для предотвращения их выпадения при открытой или удаленной оболочке.

3.21 ниппель ввода (Einführungsnippel): Компонент или составная часть оболочки или корпуса для удержания кабелей, электропроводки, изолированных проводников и для предотвращения попадания влаги и загрязнений или точка электрического ввода в электропроводный канал (см. рисунок 7).

3.22 вводная мембрана (Einführungsmembrane): Компонент или составная часть оболочки или корпуса для защиты кабелей, электропроводки, изолированных проводников и для предотвращения попадания влаги и загрязнений или точка электрического ввода в электропроводный канал. Вводная мембрана может быть компонентом ниппелей ввода (см. рисунок 7).

3.23 защитная мембрана (Schutzmembrane): Устройство непроницаемого типа или составная часть оболочки или корпуса для защиты от попадания воды или твердых тел и/или обеспечения нормальной эксплуатации элементов оснастки системы (см. рисунок 7).

3.24 уплотнительная прокладка (Dichtung): Дополнительная часть или материал, размещенные между взаимосвязанными плоскостями оболочки или корпуса, находящиеся под давлением этих плоскостей и предназначенные для защиты от проникновения загрязняющих веществ и влаги внутрь оболочки или корпуса.

3.25 воспламеняемость (Brandverhalten): Реакция электропроводной канальной системы на горение посредством своего собственного разрушения при заданных условиях.

3.26 огнестойкость (Feuerbeständigkeit): Способность электропроводной канальной системы при заданной длительности обеспечивать жестко установленные требования стабильности, и/или целостности, и/или теплоизоляции, и/или других требований в соответствии с условиями проведения испытаний на огнестойкость.

3.27 электропроводная плинтусная канальная система (Fußleisten-Elektroinstallationskanalsystem): Электропроводная канальная система, предназначенная для установки в нижней части стены.

3.28 сухая очистка полов (Trockenreinigung des Fußbodens): Процесс очистки и/или поддержания в рабочем состоянии полов установленным способом без применения жидкостных растворов и суспензий, чистящих средств и аналогичных им средств для ухода за покрытием пола без образования влаги, например без замачивания покрытия пола.

Примечание — Примеры имеющихся средств для сухой очистки: метла с веником или подметающая машина, очистка пылесосом, очистка щеткой, химчистка с порошком сухой очистки, очистка сухой пеной, очистка распылением (химическое средство для чистки в жидкой форме с твердым материалом-носителем, например пропитанные опилки, текстиль и т. п.).

3.29 влажная очистка полов (Nassreinigung des Fußbodens): Процесс очистки и/или поддержания в рабочем состоянии полов с применением жидких чистящих средств и средств по уходу за поверхностью пола, при этом допускается кратковременное образование влаги или замачивание покрытия пола.

Примечание — Примеры имеющихся средств для влажной очистки: влажные швабры, ручные или машинные протирочные тряпки.

3.30 экран (токопроводящий) (leitender) Schirm): Токопроводящая часть, которая окружает или разделяет электрические цепи и/или проводники (МЭС 195-02-38).

3.31 защитный экран (электрический) (elektrischer) Schutzschirm): Токопроводящая часть, применяемая для отделения электрических цепей и/или проводников от опасных токоведущих частей (МЭС 195-06-17).

3.32 защитное экранирование (электрическое) (elektrischer) Schutzschirmung): Отделение электрических цепей или проводников от опасных токоведущих частей с помощью электрического защитного экрана, присоединенного к защитному проводнику системы заземления и выравнивания потенциалов для обеспечения защиты от поражения электрическим током (МЭС 195-06-18).

3.33 защитное разделение (электрическое) (elektrischer) Schutztrennung): Отделение электрических цепей друг от друга посредством:

- двойной изоляции, или
- основной изоляции и электрического защитного экранирования, или
- усиленной изоляции (МЭС 195-06-19).

3.34 перегородка (конструкционная) (Trennwand (eines Zusammenbaus): Элемент конструкции, отделяющий один отсек от другого (МЭС 441-13-6).

3.35 внутренняя защитная перегородка (innere Schutztrennwand): Перегородка, используемая совместно с основной изоляцией для электрического защитного разделения, расположенная между отсеками электропроводной канальной системы.

4 Общие требования

Электропроводные каналные системы должны быть сконструированы и изготовлены таким образом, чтобы обеспечивать надежную механическую защиту находящейся в них электропроводки, кабелей и изолированных проводников и других электрических устройств. Система должна также обеспечивать соответствующую электрическую защиту.

Составные элементы системы должны выдерживать механические нагрузки, которые могут возникнуть при установленной минимальной температуре хранения и транспортирования, монтажа и эксплуатации (см. таблицы 1 и 2) и при максимальной температуре эксплуатации (см. таблицу 3), а также при указанных условиях монтажа и эксплуатации.

Устройства, которые образуют одно целое с элементами системы или встроены в нее, должны соответствовать требованиям соответствующих стандартов для этих устройств. Подобные устройства проверяют в составе электропроводной каналной системы, а их устройства сопряжения проверяют совместно с системой.

Соответствие требованиям подтверждается положительными результатами всех установленных испытаний.

5 Общие условия испытаний

5.1 Испытания на соответствие требованиям настоящего стандарта являются испытаниями типа.

5.2 Испытуемыми образцами составных элементов системы являются нижеприведенные образцы.

5.3 Если не установлено иное, испытания проводят на электропроводной каналной системе, которая собрана и смонтирована в нормальных условиях в соответствии с рекомендациями изготовителя при соблюдении установленной классификации и назначения системы.

Испытания неметаллических или составных элементов системы смешанной конструкции следует начинать не ранее чем через 168 ч после их изготовления в соответствии с рекомендациями изготовителя. В течение этого времени испытуемые образцы могут быть испытаны на соответствие 10.3.1.1.

5.4 Если не установлено иное, испытания проводят при температуре воздуха $(20 \pm 5) ^\circ\text{C}$.

5.5 Для испытания в качестве испытуемых образцов электропроводной каналной системы берут различные составные элементы системы.

5.6 Все испытания следует проводить на новых испытуемых образцах.

5.7 Если применяют методы контроля с использованием токсичных или опасных веществ, то должны приниматься соответствующие меры для защиты персонала, проводящего испытание.

5.8 Если не установлено иное, испытанию подвергают три образца, и результат считают положительным, если образцы успешно выдержали испытание.

Если хотя бы один из испытуемых образцов из-за ошибки при сборке или изготовлении не выдерживает испытание, то это испытание и все другие предшествовавшие ему испытания повторяют, последующие испытания проводят в установленной последовательности на другой полной партии испытуемых образцов до тех пор, пока все образцы успешно не выдержат испытания.

Примечание — При предоставлении партии испытуемых образцов заявитель должен иметь дополнительную партию образцов, которая может потребоваться, если испытуемый образец выйдет из строя. Испытательная лаборатория в этом случае будет испытывать дополнительную партию образцов без специальной заявки до очередного выхода из строя испытуемого образца. Если дополнительную партию испытуемых образцов не предоставляют, то выход из строя испытуемого образца влечет за собой отрицательный результат испытаний.

6 Классификация

6.1 По материалу

Не применяется.

6.2 По механическим характеристикам

6.2.1 Системы кабельных коробов (СКК) и системы специальных кабельных коробов (ССКК) для энергии удара 0,5 Дж.

- 6.2.2 СКК и ССКК для энергии удара 0,7 Дж.
- 6.2.3 СКК и ССКК для энергии удара 1 Дж.
- 6.2.4 СКК и ССКК для энергии удара 2 Дж.
- 6.2.5 СКК и ССКК для энергии удара 5 Дж.
- 6.2.6 СКК и ССКК для энергии удара 10 Дж.
- 6.2.7 СКК и ССКК для энергии удара 20 Дж.
- 6.2 (Измененная редакция, Изм. № 1).

6.3 По температуре — в соответствии с таблицами 1—3

Т а б л и ц а 1 — Минимальная температура при хранении и транспортировании

Минимальная температура при хранении и транспортировании, °С
– 45
– 25
– 15
– 5

Т а б л и ц а 2 — Минимальная температура при монтаже и эксплуатации

Минимальная температура при монтаже и эксплуатации, °С
– 25
– 15
– 5
+ 5
+ 15

Т а б л и ц а 3 — Максимальная температура при эксплуатации

Максимальная температура при эксплуатации, °С
60
90
105
120

П р и м е ч а н и е — Вышеуказанные температуры при эксплуатации являются температурой корпуса, а не температурой окружающей среды.

6.3 (Измененная редакция, Изм. № 1).

6.4 По способности к воспламенению

- 6.4.1 Электропроводные канальные системы, распространяющие горение.
- 6.4.2 Электропроводные канальные системы, не распространяющие горение.

6.5 По электропроводности

- 6.5.1 Электропроводные канальные системы с характеристикой электропроводности.
- 6.5.2 Электропроводные канальные системы без характеристики электропроводности.

6.6 По электроизоляционным свойствам

- 6.6.1 Электропроводные канальные системы без характеристики электроизоляционных свойств.
- 6.6.2 Электропроводные канальные системы с характеристикой электроизоляционных свойств.

П р и м е ч а н и е — Электроизоляционная характеристика означает дополнительную изоляцию, если применяют совместно основную изоляцию проводников и основную изоляцию для токоведущих частей.

6.7 По степеням защиты, обеспечиваемой оболочкой, в соответствии с EN 60529

6.7.1 По защите от проникновения внешних твердых предметов

Степень защиты IP4X или более высокая степень защиты не могут быть установлены, если они не обеспечиваются при монтаже соединением встык или проектированием электропроводных канальных систем, или ограждением без необходимых фасонных деталей, или соответствующих вспомогательных средств, или предварительно изготовленных уплотняющих средств.

6.7.2 По защите от проникновения воды

Степень защиты IPX1 или более высокая степень защиты не могут быть установлены, если они не обеспечиваются при монтаже соединением встык или проектированием электропроводных канальных систем, или ограждением без необходимых фасонных деталей, или соответствующих вспомогательных средств, или предварительно изготовленных уплотняющих средств.

6.7.3 По защите от доступа к опасным частям

Степень защиты IPXX-D не может быть установлена, если она не обеспечивается при монтаже соединением встык или проектированием электропроводных канальных систем, или ограждением без необходимых фасонных деталей, или соответствующих вспомогательных средств, или предварительно изготовленных уплотняющих средств.

6.8 Защита от коррозии и загрязняющих материалов

6.8.1—6.8.6 в стадии рассмотрения.

6.8 (Измененная редакция, Изм. № 1).

6.9 По способу присоединения оболочки системы каналов

6.9.1 Оболочка каналов электропроводной канальной системы, открываемая без помощи инструмента.

6.9.2 Оболочка каналов электропроводной канальной системы, открываемая с помощью инструмента.

6.10 (Исключен, Изм. № 1).

7 Маркировка и документация

7.1 На каждый составной элемент системы должна быть нанесена маркировка:

- наименование изготовителя или ответственного поставщика, торговый или идентификационный знак;
- условное обозначение изделия, которое может быть номером по каталогу, символом или чем-то аналогичным.

В случае когда составные элементы системы, кроме электропроводных каналов и средств для установки устройств, поставляются в упаковке и обе маркировки, указанные выше, не читаемы из-за небольшого размера:

- то одна разборчивая маркировка должна быть нанесена на наименьшую упаковку с указанием наименования изготовителя или ответственного поставщика, торгового или идентификационного знака;
- то при отсутствии разборчивой маркировки обе маркировки должны быть нанесены на наименьшую поставляемую упаковку.

Клеммы подключения к защитному проводнику должны быть обозначены в соответствии с 7.4. Это обозначение не следует наносить на болты или другие легкоудаляемые элементы.

Составной элемент системы, устойчивый к распространению горения, должен быть четко идентифицирован именно по данной характеристике и иметь обозначение на наименьшей упаковке или этикетке.

Если невозможно нанести маркировку на составной элемент системы из-за малого размера, то допускается наносить маркировку на наименьшую поставляемую упаковку.

Соответствие маркировки проверяют внешним осмотром и проведением испытаний.

7.1 (Измененная редакция, Изм. № 1).

7.2 Маркировка должна быть долговечной и разборчивой.

Соответствие маркировки проверяют внешним осмотром и последующим ее протиранием вручную в течение 15 с смоченным водой куском хлопчатобумажной ткани и затем в течение 15 с куском хлопчатобумажной ткани, пропитанной бензином.

Примечание 1 — Бензин определен как алифатический раствор гексана с максимальным содержанием ароматов 0,1 % от объема, значением 29 % каури-бутанола, температурой кипения 65 °С, температурой испарения 69 °С и плотностью примерно 0,68 кг/л.

Примечание 2 — Маркировка может быть выполнена штамповкой, формовкой, гравировкой, тиснением, с помощью этикетки или переводных картинок.

Примечание 3 — Маркировку, выполненную штамповкой, формовкой или гравировкой, испытанию протиранием не подвергают.

После испытания маркировка должна быть разборчивой.

7.3 Изготовитель должен в документации на изделие предоставлять всю необходимую информацию для правильного и безопасного монтажа, а также правильной и безопасной эксплуатации в соответствии с установленными рекомендациями. Она должна содержать следующее:

- наименование составных элементов системы;
- назначение составных элементов системы и их монтаж;
- классификацию системы в соответствии с разделом 6;
- указанное в соответствии с 6.5.1 линейное сопротивление, Ом/м, для электропроводных каналов;
- указанное в соответствии с 6.6.2 испытательное напряжение для электропроводных канальных систем;
- поперечное сечение, мм², для изолированных проводников электропроводных канальных систем.

Примечание — Определенные составные элементы системы могут при монтаже уменьшать поперечное сечение изолированных проводников;

- технические требования для достижения параметров установленной классификации и функционирования системы. Технические требования должны содержать рекомендации к монтажным позициям, требования к монтажу, необходимые для обеспечения декларированного IP-кода для электропроводных канальных систем.

Соответствие проверяют внешним осмотром.

7.4 Символы

Символы, указанные в IEC 60417, должны соответствовать IEC 60417.

Например:

Амперы	A
Вольты	V
Частота	Гц
Переменный ток	~ или ac
Фаза	L или L1, L2, L3 и т. д. для различных случаев
Нейтральный проводник	N
Защитное заземление	
Предохранитель	
Степень защиты	IPXX (по EN 60529)
Распространение пламени	 IEC 60417-6180

Для маркировки номинального тока и номинального напряжения применяют числа. Эти числа указывают в одной строке с разделением косой чертой или число, соответствующее значению номинального тока, указывают над числом, соответствующим значению номинального напряжения, и разделяют их горизонтальной чертой.

Маркировка рода тока должна размещаться рядом с маркировкой номинального тока и номинального напряжения.

Маркировка тока, напряжения и рода тока может быть, к примеру, указана следующим образом:

16 A 440 В ~, или 16/440 ~, или $\frac{16}{400} \sim$

7.4 (Измененная редакция, Изм. № 1).

8 Размеры

Требования к размерам по EN 50085-2.

9 Конструкция

9.1 Острые кромки

Поверхности или края не должны повреждать электропроводку, кабели или изолированные проводники.

Соответствие проверяют внешним осмотром, в необходимых случаях на разрезанных испытуемых образцах.

Шурупы, болты или другие крепежные детали должны быть установлены таким образом, чтобы они не повредили изолированные проводники, кабели или электропроводку.

Соответствие проверяют внешним осмотром.

9.2 Монтаж устройств

Для электропроводных канальных систем, содержащих средства для монтажа и крепления, должно быть обеспечено прочное закрепление устройств.

Соответствие проверяют проведением испытаний по 10.5.

9.3 Оснастка системы для разделения и/или удержания

Для электропроводных канальных систем, содержащих перегородки, защитные перегородки и/или средства для удержания кабеля, должны быть обеспечены необходимые механические характеристики.

Соответствие проверяют проведением испытаний по 10.2.

9.4 Механические соединения

Соединения на болтах и другие механические соединения должны быть выполнены таким образом, чтобы они выдерживали механические нагрузки во время установки и в процессе обычной эксплуатации.

Болты должны соответствовать одному из следующих исполнений:

- a) с метрической резьбой по ИСО;
- b) с винтовой резьбой;
- c) с нарезанной винтообразной резьбой, если проводились необходимые конструктивные мероприятия;
- d) с иной резьбой, чем в перечислениях a) — c) (указанной изготовителем).

Механические соединения для открытых электропроводных канальных систем с изолированными проводниками, защитным разделением или для установки дополнительных устройств должны быть многоразового использования.

Соответствие проверяют проведением испытаний по 9.4.1, 9.4.2 или 9.4.3.

9.4.1 Повторно используемые болты не должны завинчиваться внезапными или резкими движениями. Для проверки болты следует завинчивать и развинчивать:

- 10 раз болты из металла, имеющие резьбовое соединение с неметаллическим материалом, и болты из неметаллического материала или
- 5 раз во всех других случаях.

Испытание проводят с использованием гаечного ключа или отвертки с одним крутящим моментом, значение которого указано изготовителем. Если изготовитель не указал значение крутящего момента, то применяют значения, приведенные в таблице 4.

После испытаний болтовое соединение не должно иметь повреждений и быть пригодным к дальнейшему использованию.

Таблица 4 — Значения крутящего момента для испытания болтовых соединений

Номинальный диаметр резьбы, мм	Крутящий момент, Н · м			
	1	2	3	4
До 2,8 включ.	0,20	0,40	0,40	0,40
Св. 2,8 » 3,0 »	0,25	0,50	0,50	0,50
» 3,0 » 3,2 »	0,30	0,60	0,60	0,60
» 3,2 » 3,6 »	0,40	0,80	0,80	0,80
» 3,6 » 4,1 »	0,70	1,20	1,20	1,20
» 4,1 » 4,7 »	0,80	1,80	1,80	1,80
» 4,7 » 5,3 »	0,80	2,00	2,00	2,00
» 5,3 » 6,0 »	1,20	2,50	3,00	3,00
» 6,0 » 8,0 »	2,50	3,50	6,00	6,00
» 8,0	3,00	4,00	10,00	10,00

Примечание — Значения, указанные в графе 2, применяют для болтов, которые завинчиваются без использования отвертки, отвертку применяют для больших диаметров болтов.
Значения, указанные в графе 3, применяют для болтов, которые завинчиваются при помощи отвертки.
Значения, указанные в графе 4, применяют для болтов и гаек, которые завинчиваются иными средствами.

9.4.1 (Измененная редакция, Изм. № 1).

9.4.2 Повторно используемые механические соединения, которые не являются болтовыми, должны выдерживать 10-кратное завинчивание и развинчивание.

После испытаний механическое соединение не должно иметь повреждений и быть пригодным к дальнейшему использованию.

9.4.3 Неиспользуемые повторно механические соединения проверяют внешним осмотром.

9.5 Защита от прикосновения

Доступные для прикосновения токопроводящие элементы электропроводных канальных систем должны соответствовать 9.5.1, за исключением соответствия 9.5.2.

9.5.1 Доступные для прикосновения проводящие элементы электропроводных канальных систем, установленные согласно инструкциям изготовителя, которые в случае нарушения изоляции могут стать токопроводящими, должны иметь надежное соединение с проводником защитного заземления.

Если при отсоединении проводника от клеммы обеспечиваются пути тока утечки и воздушные зазоры не менее 3 мм, то соприкасающиеся проводящие элементы не считают проводящими ток.

Защита от косвенного прикосновения может не обеспечиваться для соприкасающихся проводящих элементов, которые по причине их малых размеров (приблизительно до 50 Ч 50 мм) или их размещения не могут подключаться к цепи заземления или вступать в прямой контакт с частями тела человека, предполагается, что подключение проводника защитного заземления осуществляется с трудом и при этом будет ненадежным.

Примечание — Это требование распространяется, например, на болты, заклепки, типовые щиты и кабельные зажимы.

Соответствие проверяют внешним осмотром, измерениями и, если необходимо, испытаниями по 11.1.2.2 или 11.2. Перед испытанием испытываемые образцы предварительно обрабатывают по 11.1.1 или 11.2.1.

9.5.2 Доступные для прикосновения проводящие элементы не присоединяют к проводнику защитного заземления, если они отделены от элементов, проводящих ток, с помощью защитного разделения в форме барьеров или ограждений, которые должны быть установлены так, чтобы:

- они не могли быть удалены, не будучи тщательно поврежденными, или
- они не могли быть установлены в неправильном положении, или
- если они отсутствуют, система являлась бы неполной и непригодной к эксплуатации.

Соответствие проверяют внешним осмотром.

Примечание — Для отдельных случаев применения электропроводных канальных систем, требующих обеспечения ЭМС, необходимо обеспечить возможность выравнивания потенциалов или присоединения этих элементов к проводнику защитного заземления.

9.6 Выравнивание потенциалов

9.6.1 Изготовитель должен указывать для электропроводных канальных систем необходимость выравнивания распределения потенциалов.

9.6.2 Если имеется возможность для подсоединения с целью выравнивания потенциалов, то проводят испытания согласно 11.1.2. Перед испытанием испытуемый образец подвергают предварительной обработке по 11.1.1.

9.7 Доступ к находящимся под напряжением элементам

9.7.1 Электропроводные канальные системы должны быть выполнены таким образом, чтобы находящиеся под напряжением элементы были недоступными, когда они установлены для нормальной эксплуатации и снабжены приборами и/или другими электрическими комплектующими деталями.

Соответствие проверяют внешним осмотром и, если требуется, проведением испытаний по 9.7.2—9.7.4 для нормальной эксплуатации при наличии приборов и/или других электрических комплектующих деталей.

Испытания проводят после того, как все элементы удалены без применения инструмента.

9.7.2 Щуп испытательного прибора в соответствии с EN 61032 следует устанавливать во всех возможных положениях таким образом, чтобы обеспечить контакт с соответствующим элементом, при этом значение напряжения, определяемое прибором, должно быть не менее 40 В и не более 50 В.

9.7.3 Неметаллические составные элементы системы смешанной конструкции подвергают следующему дополнительному испытанию, которое проводят при температуре, приведенной в таблице 3, с точностью ± 2 °С.

Испытуемый образец подвергают в течение 1 мин воздействию силы в 50 Н, приложенной к вершине прямого испытательного щупа, который имеет такие же параметры, как испытательный щуп в соответствии с EN 61032.

Испытательный щуп 11 с электрическим показанием, как описано в 9.7.2, следует применять во всех местах, где повреждение изоляционного материала могло бы нанести ущерб безопасности системы, но не в местах соединения оболочки, мембран и тому подобных.

Во время этого испытания составные элементы системы с относящимися к ним крепежными деталями не должны деформироваться настолько, чтобы токопроводящие элементы могли соприкасаться с прямым испытательным щупом 11.

9.7.3 (Измененная редакция, Изм. № 1).

9.7.4 Места соединения оболочки подвергают в течение одной минуты воздействию силы в 10 Н, которая действует через вершину прямого щупа, имеющего такие же параметры, как испытательный щуп по EN 61032.

В ходе этого испытания места соединения оболочки не должны быть повреждены.

9.8 Входные отверстия

Поддержание необходимой механической защиты системы обеспечивается предусмотренным конструктивным соединением ее составных элементов, таких как электромонтажные трубы, каналы (короба), фасонные детали для изолированных проводников, электропроводки на глубину проникновения не менее 1 мм.

Входные отверстия труб для соединения должны соответствовать наружному диаметру электро-монтажных труб согласно EN 60423.

Соответствие проверяют внешним осмотром и измерениями.

9.9 Мембраны

9.9.1 Мембраны и аналогичные элементы, которые препятствуют доступу к токопроводящим элементам, должны выдерживать механическую нагрузку, которая имеет место при нормальной эксплуатации.

Изготовитель должен указывать размер кабелей и проводников, которые могут устанавливаться в мембранах.

Соответствие проверяют проведением испытаний в соответствии с 9.9.2.

9.9.2 Мембраны следует испытывать в составе системы. Испытуемый образец помещают на 2 ч в тепловую камеру при заданной температуре, значения которой приведены в таблице 3, с точностью ± 2 °C. Затем воздействуют силой в 30 Н в течение 5 с на различные области мембраны вершиной прямого испытательного щупа, который имеет такие же параметры, как и испытательный щуп 11 по EN 61032. Для мембран, которые при нормальной эксплуатации подвержены воздействию аксиальной силы растяжения, применяют силу растяжения в 30 Н в течение 5 с.

Во время этих испытаний мембраны не должны деформироваться таким образом, чтобы токопроводящие элементы становились доступными, при этом мембраны не должны расшатываться.

9.9.2 (Измененная редакция, Изм. № 1).

9.9.3 Мембраны должны обеспечивать введение кабелей и электропроводки в систему при минимальной температуре монтажа, приведенной в таблице 2.

Соответствие проверяют проведением испытаний в соответствии с 9.9.4.

9.9.4 Составной элемент системы должен быть снабжен мембранами, которые не были подвергнуты старению, причем в мембранах, не имеющих отверстий, отверстия должны быть просверлены в установленных местах.

Испытуемый образец помещают на 2 ч в холодильную камеру при температуре, установленной в соответствии с таблицей 2, с точностью ± 2 °C.

Непосредственно после извлечения испытуемого образца из холодильной камеры через него проводят кабели и/или электропроводку максимально допустимого диаметра, при этом прикладываемое усилие не должно быть чрезмерным.

9.9.4 (Измененная редакция, Изм. № 1).

9.9.5 После испытаний по 9.9.2 и 9.9.4 мембраны не должны иметь трещин или аналогичных повреждений, которые без увеличения визуально различимы и могут снижать безопасность.

9.10 Разгрузка кабеля

Кабельный ввод должен обеспечивать снижение нагрузки проводников на клеммы и уменьшение растягивающего усилия соединительных проводников.

Это должно быть установлено или описано в указаниях изготовителя как обеспечение защиты от растягивающего усилия.

Снятие нагрузки:

- должно быть приведено в указаниях изготовителя для конкретных проводников в электропроводке или изолированных проводников;
- должно быть осуществлено таким образом, чтобы одна часть проводника являлась неотсоединяемой или закрепленной на длительное время частью составных элементов системы;
- не должно осуществляться такими методами, как завязывание узлом, привязывание или связывание электропроводки или проводников с основной изоляцией;
- не должно снижать электробезопасность.

Соответствие проверяют внешним осмотром и проведением нижеследующих испытаний.

Проверку разгрузки кабеля проводят с наименьшим допустимым наружным диаметром проводника в электропроводке или проводника с основной изоляцией. Винты, при их наличии, затягивают с крутящим моментом, установленным изготовителем. Если изготовитель не установил значение крутящего момента, то его следует выбирать в соответствии с таблицей 4.

На каждый проводник с основной изоляцией подают осевую нагрузку (20 ± 1) Н в течение (60 ± 5) с.

Затем испытание повторяют с наибольшим допустимым наружным диаметром проводника в электропроводке или проводника с основной изоляцией.

После любого из этих испытаний не допускается:

- удлинение проводника электропроводки или проводника с основной изоляцией в продольном направлении более чем на 2 мм;
- снижение электробезопасности.

9.11 Пробел

9.11 (Измененная редакция, Изм. № 1).

9.12 Разгрузка от натяжения

Необходимо устранить воздействие растягивающих и вращающих сил на проводники, подключенные к клеммам и соединителям.

Однозначно должно быть указано в инструкции изготовителя, каким образом реализуется защита от растягивающих и вращающих сил.

Разгрузка от натяжения:

- должна быть указана в инструкциях изготовителя для типов проводников в электропроводке;
- должна быть осуществлена таким образом, чтобы одна часть являлась неотъемлемой или закрепленной на длительное время частью составных элементов системы;
- не должна осуществляться такими методами, как завязывание узлом, привязывание или связывание электропроводки;
- не должна снижать электробезопасность.

Соответствие проверяют внешним осмотром и проведением нижеследующих испытаний.

Функцию разгрузки от натяжения проверяют с помощью устройств, приведенных на рисунках 8 и 9.

Разгрузку от натяжения проводят с наименьшим допустимым внешним диаметром электропроводки или изолированного проводника, которые для этого предусмотрены. Винты, при их наличии, затягивают с крутящим моментом, установленным изготовителем. Если изготовитель не установил значение крутящего момента, то его следует выбирать в соответствии с таблицей 4.

После этого к электропроводке прикладывают 50 раз силу натяжения в течение 1 с в соответствии с таблицей 5 и сразу же после этого электропроводку в течение (15 ± 1) с подвергают испытанию на крутящий момент, минимальное значение которого приведено в таблице 5.

Т а б л и ц а 5 — Сила и крутящий момент при натяжении

Минимальный наружный диаметр кабелей и проводников, мм	Сила натяжения, Н	Крутящий момент, Н · м
До 5 включ.	40 ± 2	0,05
» 8 »	50 ± 2	0,10
» 11 »	60 ± 2	0,15
» 16 »	80 ± 2	0,35
Св. 16	100 ± 2	0,42

После этого контроль разгрузки от натяжения повторяют.

При проведении контроля не допускается:

- смещать длину электропроводки при разгрузке от натяжения более чем на 2 мм;
- закручивать электропроводку более чем на два оборота;
- нарушать электрическую безопасность.

10 Механические характеристики

10.1 Механическая прочность

Электропроводные каналные системы должны обладать достаточной механической прочностью. Соответствие проверяют проведением испытаний по 10.2—10.6.

10.2 Испытание допустимой нагрузки для кабелей и электропроводки

Испытание по EN 50085-2.

10.3 Испытание на удар**10.3.1 Испытание на удар при хранении и транспортировании**

10.3.1.1 Испытание проводят на трех испытуемых образцах электропроводных канальных систем длиной (250 ± 5) мм.

Перед испытанием неметаллические составные элементы системы и составные элементы смешанной конструкции подвергают старению в течение 168 ч без перерыва при температуре, приведенной в таблице 3, с точностью ± 2 °С.

10.3.1.2 Испытательное устройство состоит из промежуточной детали и ударного элемента, который свободно и отвесно падает из состояния покоя на деталь, расположенную на испытуемом образце, помещенном на горизонтальной плоскости.

При этом следует выполнять следующие условия:

- падение ударного элемента должно происходить вдоль направляющей, например вдоль трубы с пренебрежимо малым трением;
- направляющая не касается испытуемого образца;
- масса ударного элемента должна составлять $0,5^{+0,005}$ кг, а высота падения (100 ± 1) мм;
- промежуточная деталь представляет собой стальной цилиндр диаметром 20 мм. Его нижняя поверхность имеет радиус кривизны 300 мм, а масса составляет (100 ± 5) г.

Примечание — Пример испытательного устройства приведен на рисунке 2.

Испытуемые образцы помещают в холодильную камеру температурой, выбранной из таблицы 1, с точностью ± 2 °С.

10.3.1.1, 10.3.1.2 (Измененная редакция, Изм. № 1).

10.3.1.3 Через 2 ч все испытуемые образцы по очереди извлекают из холодильной камеры и устанавливают в испытательное устройство.

В течение (12 ± 2) с после извлечения испытуемого образца из холодильной камеры ударный элемент должен воздействовать на испытуемый образец таким образом, чтобы вертикальный удар пришелся по возможности на самую слабую область испытуемого образца. Испытание на удар следует проводить воздействием ударного элемента на испытуемый образец не позднее чем через 10 с после извлечения образца из холодильной камеры.

Испытанию не подвергают образцы, имеющие отверстия, мембраны и аналогичные элементы на расстоянии не менее 50 мм от любого конца испытуемого образца.

10.3.1.4 После испытания испытуемые образцы не должны иметь никаких признаков изменения структуры, трещин или аналогичных повреждений, которые визуальным образом различимы без применения увеличительного прибора и не приводят к нарушению безопасности.

Примечание — Трещины в разделительных стенках, которые не влияют на электрическую безопасность или не препятствуют нормальной эксплуатации, во внимание не принимают. Электрическая безопасность может быть нарушена:

- если удар приводит к образованию острой кромки в перегородке, которая может повредить изолированные проводники, кабели или электропроводку (см. 9.1);
- если удар ослабляет защитное разделение между отсеками в такой степени, что защитное разделение станет неэффективным (см. 9.11).

10.3.2 Испытание на удар при монтаже и эксплуатации

Испытание на удар проводят в соответствии со значениями параметров, приведенными в таблице 6, при температурах, значения которых приведены в таблице 2, с точностью ± 2 °С.

Таблица 6 — Значения параметров для испытания на удар

Ударная прочность, Дж	Масса, кг	Высота падения, мм ± 1 %
0,5	0,25	200
0,7	0,25	280
1,0	0,25	400

Окончание таблицы 6

Ударная прочность, Дж	Масса, кг	Высота падения, мм ± 1 %
2,0	0,50	400
5,0	1,70	300
10,0	5,00	200
20,0	5,00	400

Испытание описывается в соответствующей части 2.

Изготовитель дополнительно должен указать ИК-код по EN 62262 в соответствии с приложением С для электропроводных канальных систем.

10.3.2 (Измененная редакция, Изм. № 1).

10.4 Испытание на линейный прогиб

Испытание по EN 50085-2.

10.5 Испытание на внешнюю нагрузку

10.5.1 Испытание средств для монтажа и крепления штепсельных розеток

Средства для монтажа и крепления розеток закрепляют на испытуемом образце в центральной части соответствующего составного элемента системы. Если соответствующий составной элемент системы является электропроводным каналом, то испытываемый образец должен быть на (100 ± 5) мм длиннее, чем средство для монтажа и крепления, при этом иметь длину не менее 250 мм.

Примечание — Для предотвращения перемещения средств для монтажа и крепления другие составные элементы системы могут быть объединены. При наличии применяют все составные элементы системы, за исключением закрытых электропроводных канальных систем. Если такие составные элементы системы отсутствуют, выбор осуществляют в соответствии с рекомендациями изготовителя.

Если результаты испытаний зависят от температуры, то испытания следует проводить при температуре (60 ± 2) °С.

Силу растяжения и силу сжатия, равную 1,5-кратной максимальной силе вытягивания штепселя, прикладывают к розетке, закрепленной при помощи средства для монтажа и крепления попеременно в течение 1 мин в самом неблагоприятном положении и направлении под углом между 45° и 90° к фронтальной поверхности.

Максимальная сила вытягивания вилки должна быть установлена в соответствующем национальном стандарте. Если соответствующий национальный стандарт отсутствует, максимальная сила вытягивания вилки должна быть равной 50 Н.

После испытаний безопасность не должна быть нарушена. В спорных случаях конструкция должна быть подвергнута проверке установленной степени защиты от доступа к опасным частям по 14.1.3. Установленную степень защиты от доступа к опасным частям выбирает изготовитель по 6.7.1 при проектировании или по 6.7.3 с указанием дополнительной буквы.

Непосредственно после этого испытания к средству для монтажа и крепления прикладывают крутящий момент $(3,0 \pm 0,2)$ Н · м, направленный как по часовой стрелке, так и против часовой стрелки. Длительность испытания должна составлять 1 мин в каждом направлении.

Во время испытания средство для монтажа и крепления поворачивают не более чем на 15° от своего первоначального положения, и после испытания электрическая безопасность не должна быть нарушена.

10.5.1 (Измененная редакция, Изм. № 1).

10.5.2 Испытание средств для монтажа и крепления других устройств, отличных от штепсельных розеток

Для других устройств проводят только испытание на растяжение и сжатие соответствующим методом по 10.5.1 с силой (50 ± 2) Н.

10.6 Испытание крепления крышки

Составные элементы системы, которые классифицируются в соответствии с 6.9.2, не должны быть доступны без применения инструмента.

Соответствие проверяют проведением следующего испытания:

Перед испытанием неметаллические составные элементы системы и составные элементы смешанной конструкции подвергают старению в течение (168 ± 4) ч без перерыва при температуре, значения которой приведены в таблице 3, с точностью ± 2 °С.

Испытания проводят на одной или более сборках СКК или ССКК с соответствующими составными элементами системы (при наличии) для выполнения различных функций системы, подготовленных в соответствии с инструкциями изготовителя. Для выполнения различных функций системы может потребоваться более одной сборки. В каждом направлении длина L кабельного короба или длина канала, выходящего из функциональной зоны, связанная с функцией системы, равна ширине W кабельного канала или специального канала или 250 мм, в зависимости от того, что больше. Допуск L составляет ± 25 мм.

Примечание — Функциональная зона относится, например, к фитингу, средству для монтажа устройства, соединению, как показано на рисунке 10.

Образцы устанавливаются на жесткую гладкую опору — фанеру толщиной 16 мм с минимальным расстоянием между сборкой и краем опоры 50 мм.

При необходимости могут быть включены другие компоненты системы для предотвращения перемещений. Эти системные компоненты являются компонентами системы, ограничивающими кабельный канал или специальный канал, если таковые имеются. При отсутствии составного элемента системы используется элемент, выбранный изготовителем.

Примеры расположения показаны на рисунке 11.

Без применения инструмента прикладывают усилие, чтобы вскрыть крышку. Допустимые усилия предназначены для имитации вскрытия и вероятного инстинктивного поведения.

После испытания крышка должна оставаться в первоначальном положении.

10.6 (Измененная редакция, Изм. № 1).

11 Электрические характеристики

11.1 Электрическая проводимость

Электропроводные каналные системы по 6.5.1 должны иметь соответствующую электрическую проводимость.

Примечание 1 — Электропроводные каналные системы, которые имеют такое свойство, для соответствия требованиям HD 384.5.54 S1 (раздел 547.1 и/или разделы 543.1—543.3) могут использоваться в качестве проводника выравнивания потенциалов и/или защитного заземления.

Примечание 2 — Дополнительные требования к эксплуатации электропроводных каналных систем как проводника защитного заземления находятся на стадии разработки.

Соответствие проверяют проведением испытания по 11.1.2, при этом предварительная обработка — по 11.1.1 в соответствии с порядком проведения испытаний при минимальной длине электропроводной системы 1 м от середины длинного электропроводного канала, причем порядок проведения испытаний сохраняется для одного или двух электропроводных каналов с соответствующими составными элементами системы, при их наличии.

Если электрическое соединение выполнено при помощи болтов, то необходимый для болтового соединения крутящий момент устанавливает изготовитель. Если изготовитель не устанавливает значение крутящего момента, крутящий момент должен составлять 2/3 от значения, указанного в таблице 4.

11.1.1 Предварительная обработка и кондиционирование

Любые остаточные консистентные смазки удаляют с испытываемых образцов погружением их в очищенный каури-бутаноловый спирт (35 ± 5) %. Затем испытываемые образцы опускают на 10 мин в 10 %-ный водный раствор хлорида аммония при температуре (20 ± 5) °С. Извлеченные испытываемые образцы после встряхивания без просушивания помещают на 10 мин в климатическую камеру для испытаний в условиях повышенной влажности при температуре воздуха (20 ± 5) °С.

Затем испытываемые образцы выдерживают в сушильном шкафу при температуре $(100 \pm 5) ^\circ\text{C}$ в течение 10 мин и при комнатной температуре в течение 24 ч.

11.1.2 Испытание электрического полного сопротивления

Испытания следует проводить по 11.1.2.1—11.1.2.4 при напряжении холостого хода, не превышающего 12 В, при частоте 50 Гц и переменном токе $(25 \pm 1) \text{ А}$, при этом должно быть измерено падение напряжения.

11.1.2.1 Полное сопротивление электропроводных каналов

Испытания согласно инструкциям изготовителя проводят в следующей последовательности:

- закрытый электропроводный канал;
- основание открытого электропроводного канала;
- крышка открытого электропроводного канала (короба);
- открытый электропроводный канал.

Падение напряжения ΔV измеряют между двумя точками согласно рисунку 6а. Полное сопротивление Z_1 , Ом/м, вычисляют по следующей формуле:

$$Z_1 = \frac{\Delta V}{I \cdot d_1},$$

где Z_1 должно быть не более установленного значения.

11.1.2.2 Полное сопротивление соединения

Испытание проводят в следующей последовательности:

- два смонтированных электропроводных канала;
- электропроводный канал, смонтированный с другой составной частью системы.

Падение напряжения ΔV измеряют между двумя точками (см. рисунок 6b), которые находятся на разных сторонах соединения и на расстоянии не менее 50 мм от стыка. Полное сопротивление Z_2 , Ом, вычисляют по формуле

$$Z_2 = \frac{\Delta V}{I} - d_2 \cdot Z_1,$$

где Z_1 рассчитывается по 11.1.2.1 и является полным сопротивлением соответствующего электропроводного канала;

Z_2 не должно быть более 50 мОм.

11.1.2.3 Полное сопротивление соединения между основанием канала и крышкой

Если изготовитель заявляет, что система между основанием канала и крышкой обладает высокой электропроводностью, то для обеспечения устойчивого заземления необходимо провести проверку размеров следующих испытываемых образцов:

- крышки с соответствующим согласно заявлению изготовителя наименьшим допустимым размером, но не менее 100 мм, устанавливаемой на основании канала соответствующего размера;
- составного элемента системы.

Падение напряжения ΔV измеряют между двумя соединенными частями (см. рисунок 6с). Полное сопротивление Z_3 , Ом, вычисляют по формуле

$$Z_3 = \frac{\Delta V}{I},$$

где Z_3 не должно быть более 50 мОм.

11.1.2.4 Полное сопротивление соединения от зажима заземления или заземляющего соединения

Испытание проводят для составных элементов системы, которые оснащены зажимом заземления или заземляющим соединением, если они для этого предусмотрены.

Падение напряжения измеряют между зажимом заземления или заземляющим соединением и точкой в интервале d_3 от 10 до 20 мм от края зажима заземления или заземляющего соединения в направлении движения электрического тока (см. рисунок 6d). Полное сопротивление Z_4 , Ом, вычисляют по формуле

$$Z_4 = \frac{\Delta V}{I},$$

где Z_4 не должно быть более 50 МОм.

11.2 Электрическая изоляция

11.2.1 Сплошная изоляция

Составные элементы системы, которые являются элементами установленной по 6.6.2 оболочки электропроводной канальной системы, должны выдерживать возможное возникновение электрических напряжений.

Защитные перегородки, которые обеспечивают предусмотренное изготовителем защитное разделение, должны выдерживать возможное возникновение электрических напряжений.

Соответствие проверяют проведением испытаний по 11.2.3 и 11.2.4, причем подготовленный испытуемый образец должен быть предварительно обработан по 11.2.2.

Для электропроводных каналов испытуемые образцы должны иметь длину (250 ± 5) мм. Другие составные элементы системы испытывают при поставке. Для разделительных перегородок, которые обозначены изготовителем как электрически изолированные, сплошную изоляцию испытывают таким же образом, как и составные элементы системы, которые образуют оболочку.

11.2.2 Предварительная обработка и кондиционирование

Влажную обработку проводят в климатической камере для испытаний с относительной влажностью воздуха от 91 % до 95 % при температуре от (25 ± 1) °C до (30 ± 1) °C.

Перед помещением испытуемых образцов в климатическую камеру их выдерживают не менее 4 ч при температуре от t до $(t + 4)$ °C.

Испытуемые образцы оставляют в климатической камере на 120 ч.

Непосредственно после предварительной обработки на наружной и внутренней поверхностях испытуемого образца размещают проводящую фольгу, используемую в качестве электрода, таким образом, чтобы площадь противоположных (выступающих) поверхностей составляла не менее 2500 мм². Если невозможно охватить площадь 2500 мм², то противоположную поверхность используют максимально.

Примечание — Размеры фольги могут быть меньше размеров испытуемого образца, поэтому фольгу перемещают, чтобы испытать различные поверхности испытуемого образца. При наличии одинаковых поверхностей испытание проводят на одной из них.

Фольга для обеспечения хорошего контакта с поверхностью должна прижиматься в углах и аналогичных местах с помощью испытательного щупа 11 по EN 61032 с максимальной силой 10 Н; в случае необходимости испытуемый образец может быть разрезан.

Для предотвращения короткого замыкания между электродами через воздушные зазоры или вдоль поверхности испытуемого образца необходимо соблюдать интервал не менее 2 мм от краев и отверстий.

11.2.3 Испытание сопротивления изоляции

Сопротивление изоляции измеряют прикладыванием постоянного напряжения (500 ± 25) В между электродами. Отсчет показаний проводят по истечении 60^{+1} с после приложения напряжения. Сопротивление изоляции должно быть не менее 100 МОм.

11.2.4 Испытание электрической прочности изоляции

Непосредственно с испытанием электрического сопротивления изоляции по 11.2.3 проводят испытание электрической прочности изоляции, при этом испытательное напряжение $(2 U_n + 1000)$ В синусоидальной формы с номинальной частотой 50 Гц прикладывают между электродами.

Сначала прикладывают не более половины напряжения и повышают его как можно быстрее до указанного значения испытательного напряжения. Испытательное напряжение выдерживают в течение 5^{+1} с.

Используемый для испытания трансформатор высокого напряжения должен выдерживать при испытательном напряжении ток короткого замыкания не менее 200 мА.

Защита от перегрузки должна срабатывать, если выходной ток превышает 100 мА. Во время испытания не должно наблюдаться электрического пробоя или поверхностного перекрытия изоляции.

Примечание 1 — Эффективное значение испытательного напряжения должно измеряться с точностью $\pm 3\%$.

Примечание 2 — Появление коронного разряда при испытании является признаком неудовлетворительных результатов испытания.

12 Термические характеристики

12.1 Теплостойкость

Неметаллические или составные элементы системы смешанной конструкции должны обладать достаточной теплостойкостью.

Соответствие проверяют проведением испытаний по 9.7, 9.9, 10.5, 12.2 и 12.3.

12.2 Неметаллические или составные элементы системы смешанной конструкции, которые предназначены для того, чтобы удерживать токопроводящие элементы в рабочем положении, подвергают испытанию вдавливанием шарика с помощью устройства, изображенного на рисунке 5.

До начала испытания шарик и основание, на которое кладут испытуемый образец, доводят до указанной температуры. Испытуемый образец следует устанавливать на стальной пластине толщиной 3 мм в непосредственном контакте с ней так, чтобы он мог выдержать прикладываемое усилие.

Если невозможно проводить испытание на испытуемом образце, то испытание следует проводить на куске аналогичного материала толщиной не менее 2 мм.

Поверхность испытуемого образца приводят в горизонтальное положение и стальной шарик диаметром 5 мм вдавливают в поверхность с силой 20 Н.

Испытание проводят в тепловом шкафу при температуре (125 ± 2) °С. По истечении 1 ч шарик удаляют с поверхности испытуемого образца, испытуемый образец затем охлаждают в течение 10 с погружением в воду приблизительно комнатной температуры.

Диаметр вдавливания, вызванный давлением шарика, не должен быть более 2 мм.

12.3 Неметаллические или составные элементы системы смешанной конструкции, которые не предназначены для того, чтобы удерживать токопроводящие элементы в их рабочем положении, но находятся в контакте с ними, и неметаллические или составные элементы системы смешанной конструкции, которые предназначены для присоединения элементов к проводнику защитного заземления, подвергают испытанию вдавливанием шарика по 12.2, однако испытание проводят при температуре (70 ± 2) °С.

Примечание — Изолированные проводники, кабели и электропроводку для испытаний по 12.2 и 12.3 не считают токопроводящими элементами.

13 Пожароопасность

13.1 Способность к распространению горения

13.1.1 Воспламеняемость

Неметаллические составные части системы или составные части системы смешанной конструкции, которые могут быть подвержены термическим воздействиям по причине электрических нагрузок и последующей деформации, которая может нарушить безопасность системы, не должны в результате воздействия высокой температуры иметь чрезмерных повреждений.

Соответствие проверяют проведением следующих испытаний.

Испытание раскаленной проволокой проводят по 4—10 EN 60695-2-11 при следующих условиях:

- для неметаллических элементов составных частей системы или элементов составных частей системы смешанной конструкции, которые предназначены для того, чтобы удерживать токопроводящие элементы в их рабочем положении, испытание проводят при температуре 850 °С;

- для неметаллических элементов составных частей системы или элементов составных частей системы смешанной конструкции, которые не предназначены для того, чтобы удерживать токопроводящие элементы и элементы заземления в их рабочем положении, при условии их соприкосновения, испытание проводят при температуре 650 °С.

Мелкие элементы, как, например, подкладочная шайба, испытанию не подвергают.

Испытания не проводят для элементов из керамического материала.

Если возможно, испытываемый образец должен быть полноценным составным элементом системы.

Если испытание невозможно проводить на полноценном составном элементе системы, то разрешается соответствующий элемент для целей испытания вырезать.

Испытание проводят на испытываемом образце, на котором разрешено проводить испытание более чем в одной точке.

В случаях сомнения испытание следует проводить на двух дополнительных испытываемых образцах.

Испытание раскаленной проволокой проводят в течение (30 ± 1) с.

Испытуемый образец считают выдержавшим испытание раскаленной проволокой, если:

- не появляется видимого пламени и длительного тления или

- пламя и тление исчезают в течение 30 с после удаления раскаленной проволоки.

Тонкая бумага не должна воспламеняться, или доска не должна опалиться.

13.1.2 Горючесть

Неметаллические составные части системы и составные части системы смешанной конструкции не должны воспламеняться.

Соответствие проверяют проведением следующих испытаний.

Испытание раскаленной проволокой всех элементов проводят по 4—10 EN 60695-2-11 при условиях, установленных в 13.1.1, и при температуре 650 °С.

Части, которые уже испытывались при 650 °С или 850 °С по 13.1.1, не испытывают повторно при этой температуре.

Маленькие части и части из керамического материала не испытывают.

13.1.3 Распространение горения

Сборки СКК/ССКК, указанные в соответствии с 6.4.2, не должны воспламеняться или поддерживать горение после удаления источника воспламенения.

Электропроводные канальные системы не должны воспламеняться или поддерживать горение после удаления источника воспламенения.

Неметаллический или металлический составной элемент системы, покрытый краской или каким-либо другим средством, которое снижает его сопротивление распространению горения, рассматривается как составной элемент системы смешанной конструкции и испытывается соответствующим образом.

Соответствие проверяют:

- для неметаллических электропроводных каналов или электропроводных каналов смешанной конструкции путем нижеуказанного испытания и

- для других составных элементов системы из неметаллического материала или смешанной конструкции испытанием по 13.1.1 при температуре 650 °С.

Составные части системы, которые уже испытывались при 650 °С или 850 °С по 13.1.1, не испытывают повторно при этой температуре.

Испытание проводят на образцах, длина которых составляет (675 ± 10) мм. Если разделительные перегородки не являются прочным составным элементом испытываемого образца, то они должны монтироваться в электропроводных каналах. Другие элементы могут добавляться к испытываемому образцу по требованию изготовителя.

Испытание проводят с использованием горелки по EN 60695-2-4/1.

Испытуемый образец располагают в прямоугольном металлическом корпусе с открытой передней стенкой, как показано на рисунке 3. Он должен быть закреплен на обоих концах, для того чтобы избежать скручивания или смещения во время воздействия пламенем.

Горелку устанавливают таким образом, чтобы ее ось образовывала с вертикалью угол (45 ± 2)°. Пламя должно распространяться по испытываемому образцу так, чтобы расстояние вдоль стержня наконечника горелки от верхнего края до испытываемого образца составляло (100 ± 10) мм и ось пламени пересекалась с поверхностью испытываемого образца в точке (100 ± 5) мм от верхнего

наружного конца нижнего зажима. Верхний наружный конец нижнего зажима должен находиться на высоте (500 ± 1) мм от внутренней нижней поверхности корпуса (см. рисунок 4).

На внутренней нижней поверхности корпуса должна быть размещена сосновая доска толщиной примерно 10 мм, покрытая одним слоем тонкой бумаги.

Испытуемый образец подвергают воздействию пламени в течение (60 ± 2) с.

Испытуемый образец считают выдержавшим испытание, если:

- он не воспламеняется или

- в случае воспламенения выполняются следующие три условия:

1) пламя исчезает в течение 30 с после удаления испытательного пламени;

2) не воспламеняется тонкая бумага, не опалается доска;

3) после протирки испытуемый образец от нижней кромки верхнего зажима до его высоты 50 мм от нижнего края не должен иметь никаких следов от огня.

13.1.3 (Измененная редакция, Изм. № 1).

13.1.4 Характеристики воспламеняемости

На стадии рассмотрения.

13.2 Огнестойкость

На стадии рассмотрения.

14 Внешние воздействия

14.1 Степень защиты, обеспечиваемая оболочкой

Электропроводные каналные системы, если они установлены по инструкции изготовителя, должны иметь достаточную защиту, как минимум IP 20, в соответствии с установленной изготовителем классификацией.

Соответствие проверяют проведением испытаний по 14.1.1—14.1.3.

Указанную изготовителем систему, которая состоит из одного или нескольких электропроводных каналов длиной (250 ± 5) мм и принадлежащих системе составных элементов, если таковые имеются, испытывают при монтаже или сборке. Открытые концы монтажной конструкции закрывают заглушкой или они не подвергаются испытаниям.

Испытания на старение проводят по 14.1.1—14.1.3 при нижеследующих условиях.

Элементы системы помещают в тепловой шкаф на время (168 ± 4) ч при температуре, значения которой приведены в таблице 3, с точностью ± 2 °С.

После испытаний в тепловом шкафу элементы системы выдерживают в течение не менее 24 ч в нормальных условиях.

14.1 (Измененная редакция, Изм. № 1).

14.1.1 Защита от проникновения внешних твердых предметов

14.1.1.1 Монтажную конструкцию испытывают по EN 60529. Для первой характеристической цифры 5 кода IP действует категория 2.

14.1.1.2 Монтажную конструкцию для первой характеристической цифры 5 или 6 кода IP считают выдержавшей испытание, если проникающая пыль визуально без применения увеличительного прибора не различима.

14.1.2 Защита от проникновения воды

14.1.2.1 Монтажную конструкцию испытывают по EN 60529. Для второй характеристической цифры 3 и 4 кода IP используют шарнирную трубу, согласно рисунку 4, приведенному в EN 60529, если испытание монтажной конструкции не предусматривает применения распылителя (форсунки) согласно рисунку 5, приведенному в EN 60529.

14.1.2.2 Монтажную конструкцию для второй характеристической цифры 1 кода IP и выше считают выдержавшей испытание, если вода не проникла в опасном количестве.

Количество воды 1 мм^3 не рассматривается как опасное, если менее значительное (меньшее) количество проникло в монтажную конструкцию, например:

$5 \cdot 10^{-3}$ (площадь поперечного сечения, мм^2) \cdot 250 (длина каналов электропроводки, мм).

Измерение количества воды происходит с распылителя, после того как внешняя монтажная конструкция вытерта и удалена защитная оболочка, в случае если имеется.

14.1.3 Защита от доступа к опасным частям

14.1.3.1 Монтажную конструкцию испытывают по EN 60529.

14.1.3.2 Испытательный зонд не должен проникать в полость электрического оборудования.

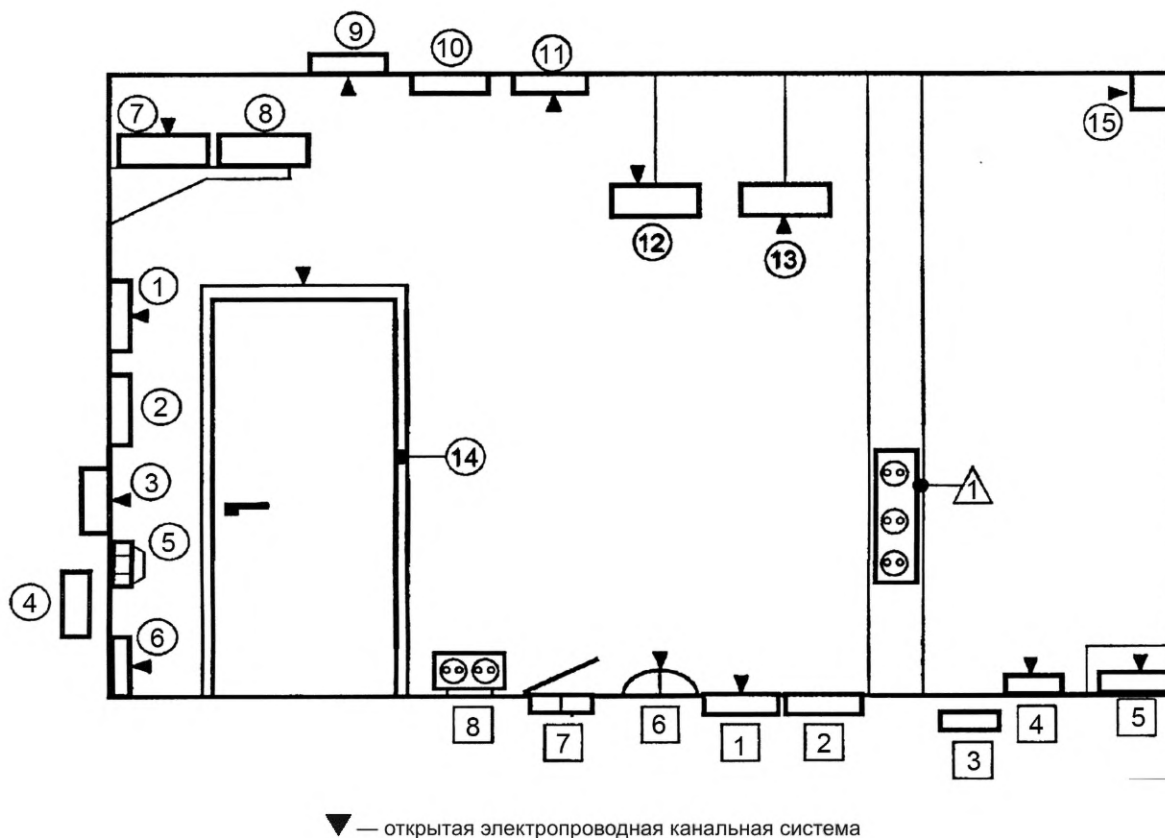
14.2 Защита от коррозии и загрязняющих веществ

На стадии рассмотрения.

15 Электромагнитная совместимость

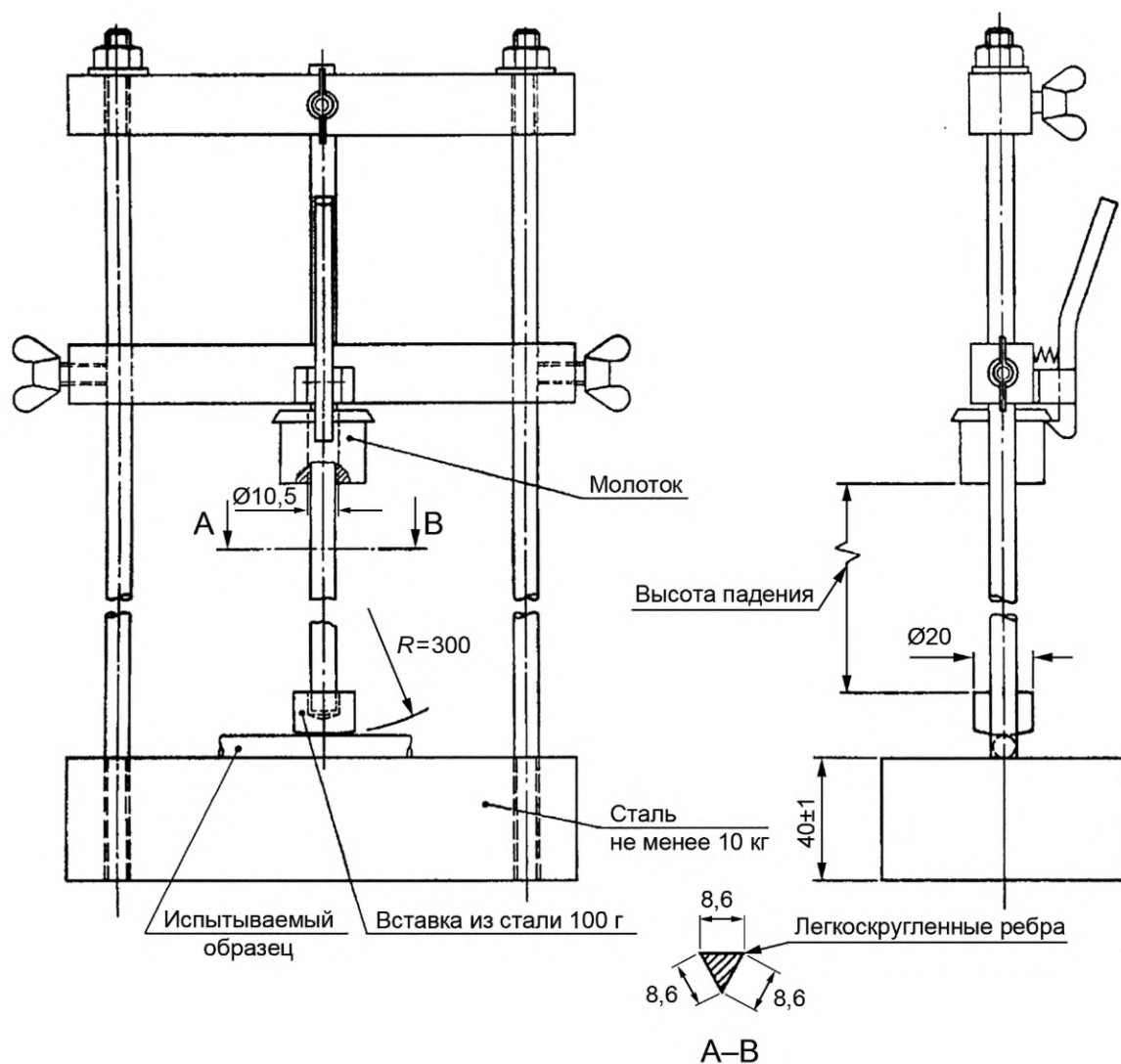
Изделия, на которые распространяются требования настоящего стандарта при обычной эксплуатации, должны быть пассивными в отношении электромагнитных воздействий (излучения и помехоустойчивости).

Примечание — Если изделия, на которые распространяются требования настоящего стандарта, смонтированы как элемент электрооборудования, то это оборудование может излучать электромагнитное излучение или находиться под воздействием электромагнитного излучения. Степень воздействия зависит от типа оборудования, внешней среды при эксплуатации и монтажа связанных с ним приборов.



Примечание — Пояснение к указанным на рисунке цифрам приведено в приложении А.

Рисунок 1 — Типы и применение электропроводных канальных систем

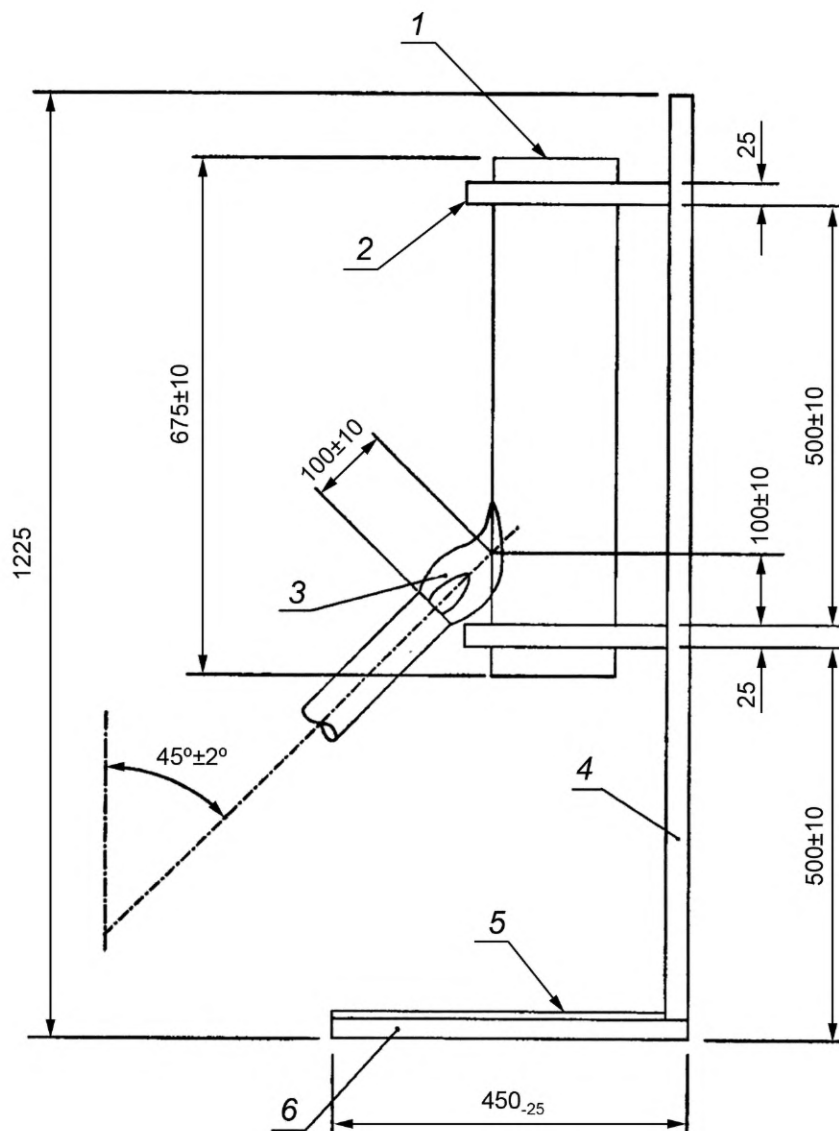


Указанные размеры, в отличие от приведенной схемы, обязательны при проведении испытаний.

Примечание 1 — Опорная плита выбирается по усмотрению толщиной от 20 до 40 мм с шагом 2 мм.

Примечание 2 — Размеры без указанных допусков соответствуют классу «m» по EN 22768-1.

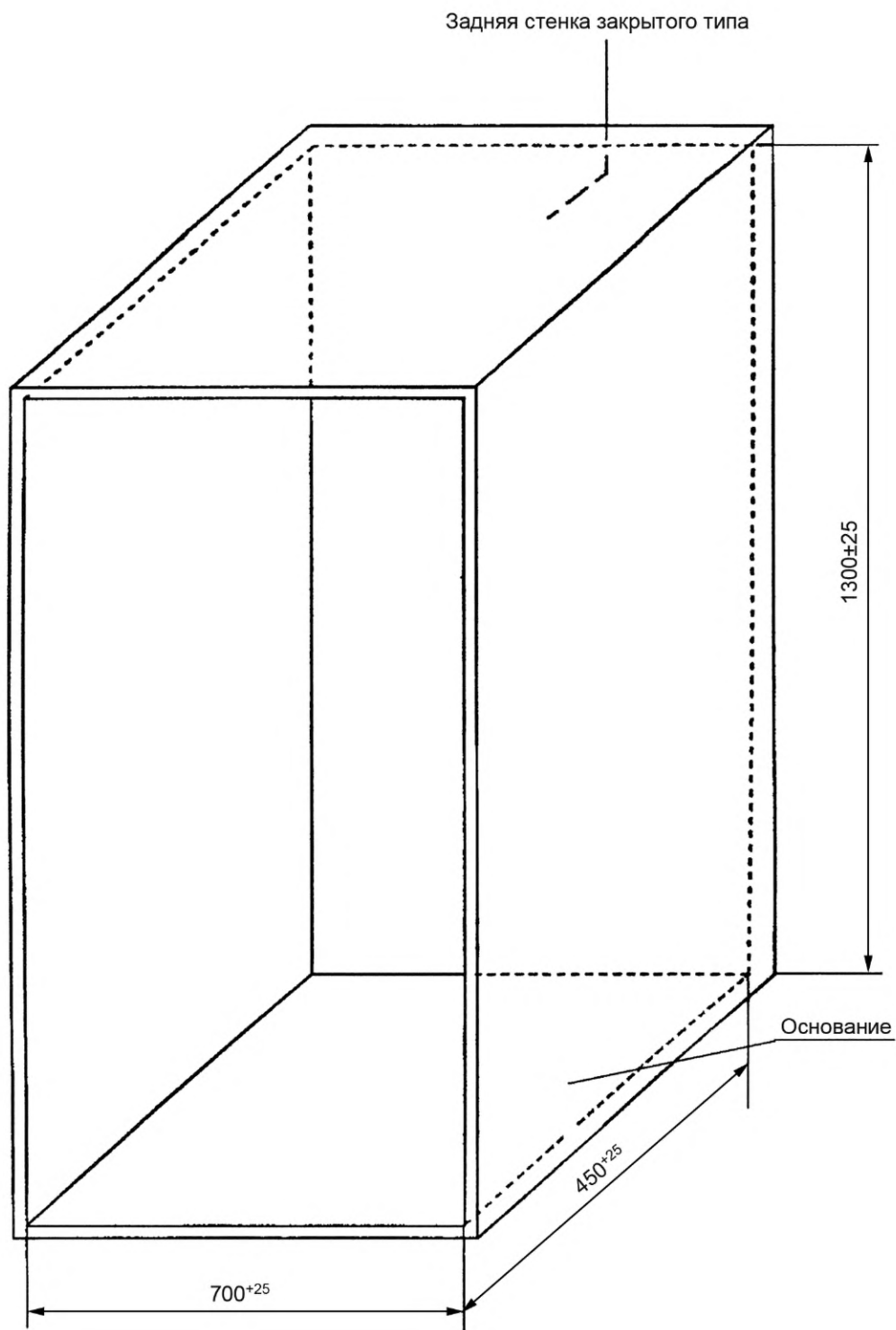
Рисунок 2 — Пример устройства для ударного испытания



1 — испытуемый образец, установленный соосно в горизонтальном положении; 2 — зажим; 3 — пламя; 4 — обратная сторона;
5 — тонкая бумага; 6 — доска из мягкой древесины толщиной 10 мм и шириной 700_{-25} мм

Указанные размеры, в отличие от приведенной схемы, обязательны при проведении испытаний.

Рисунок 3 — Установка для испытаний стойкости к распространению пламени



Все размеры являются внутренними размерами
Материал — металл

Указанные размеры, в отличие от приведенной схемы, обязательны при проведении испытаний.

Рисунок 4 — Корпус для испытаний стойкости к распространению пламени

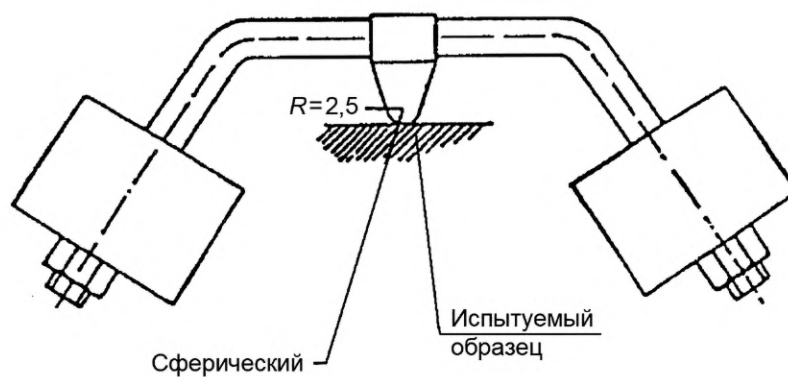


Рисунок 5 — Устройство для испытания давлением

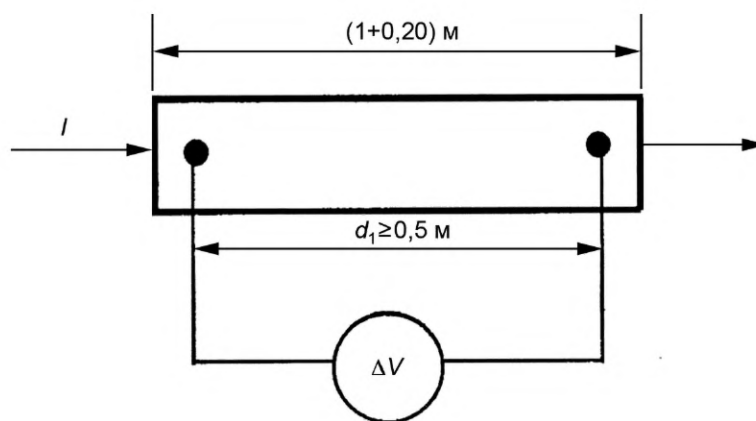
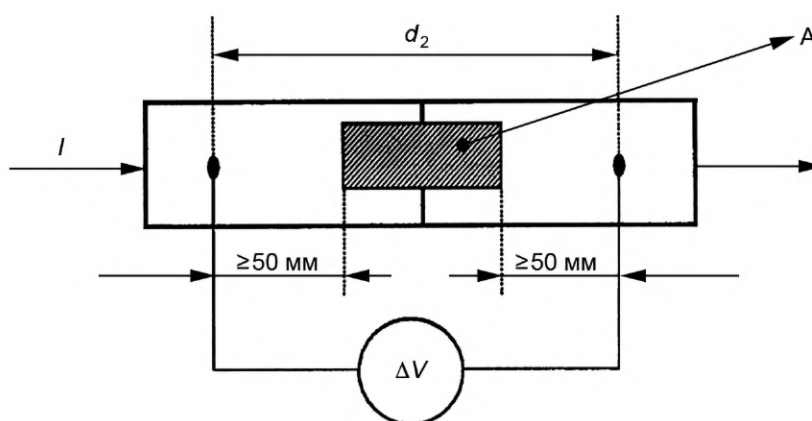
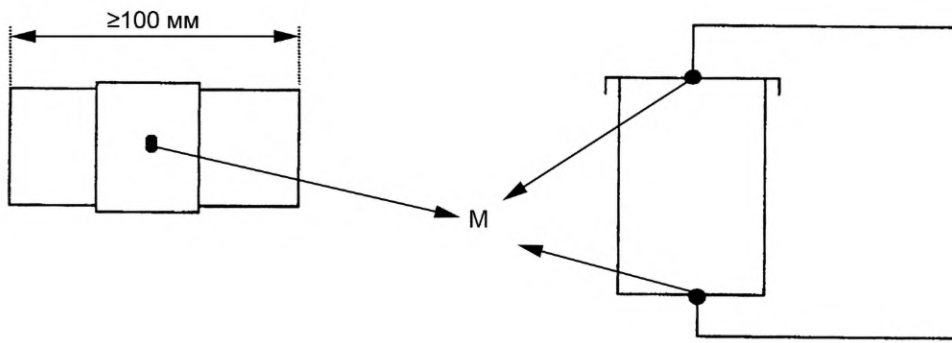


Рисунок 6а — Устройство для электропроводных каналов



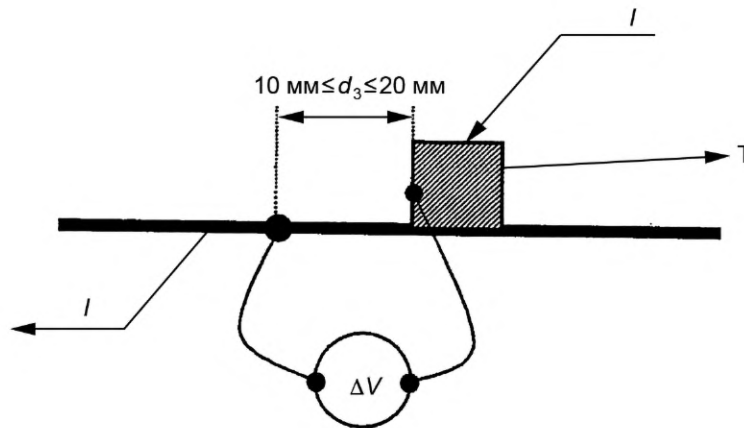
А — рабочая поверхность муфты

Рисунок 6б — Устройство для муфты сцепления



M — контролируемые точки в центре поверхности

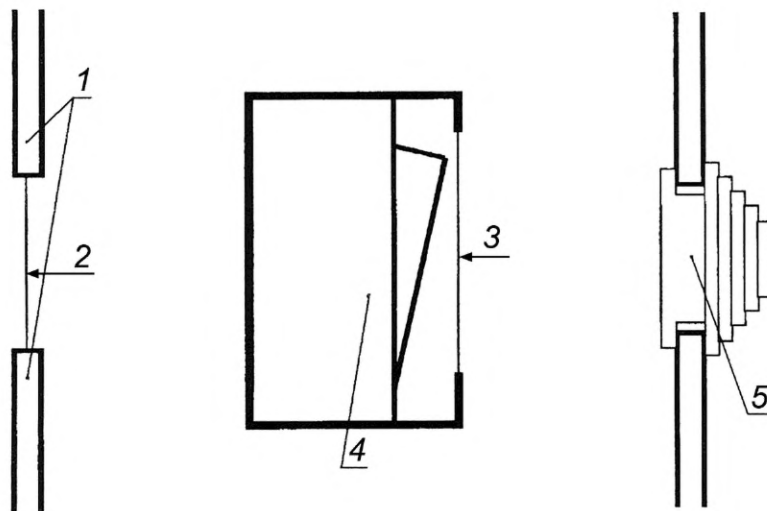
Рисунок 6с — Устройство для соединения между нижней частью и крышкой электропроводных каналов



T — зажим или сочленение

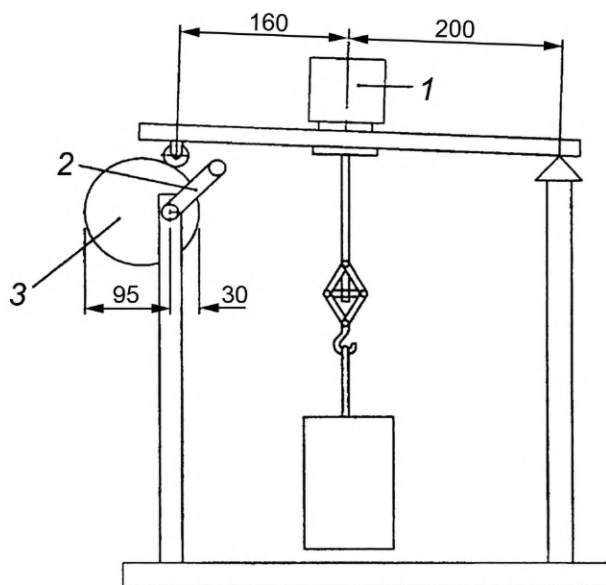
Рисунок 6d — Устройство для зажима заземления или соединения с заземлением

Рисунок 6 — Устройство для проверки полного электрического сопротивления



1 — стенка составных частей системы; 2 — вводная мембрана; 3 — защитная мембрана;
4 — выключатель; 5 — ниппель ввода

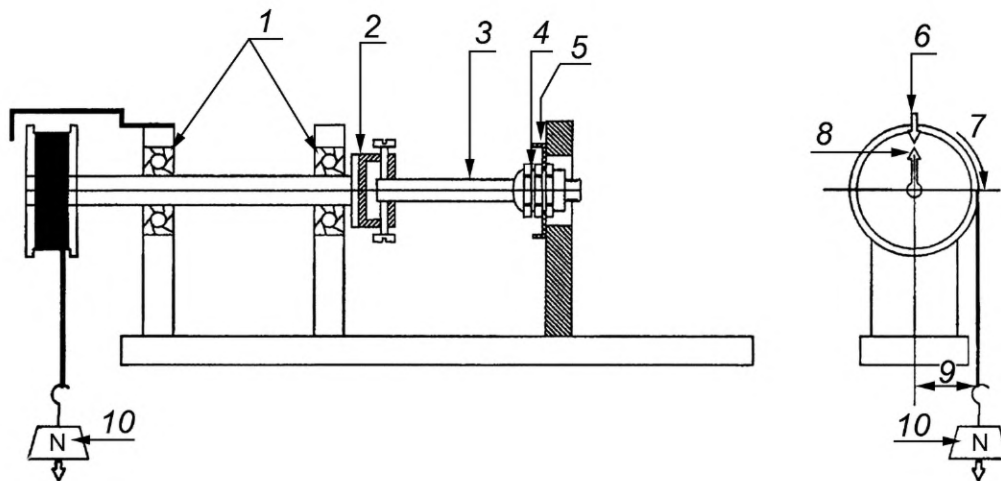
Рисунок 7 — Пример мембраны и кабельного ввода



1 — элемент растягивающего устройства; 2 — кривошип; 3 — эксцентрический шкив

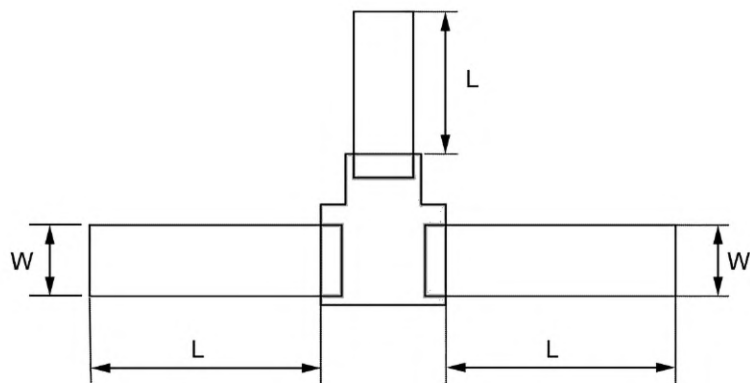
Рисунок 8 — Типичное устройство для испытания разгрузки от натяжения

(Измененная редакция, Изм. № 1)



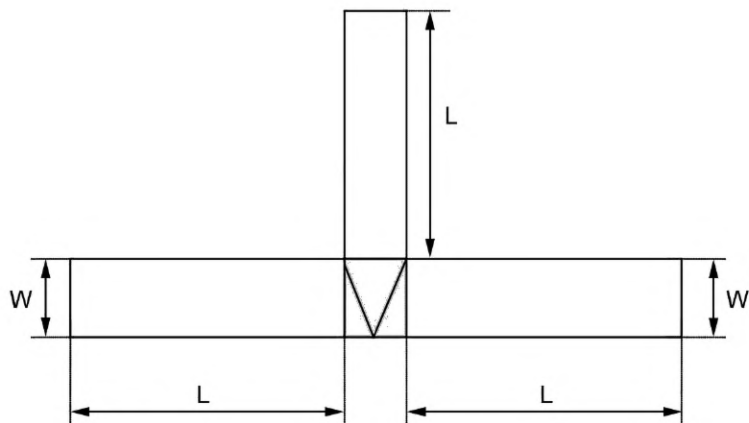
1 — шарикоподшипник с плавным вращением; 2 — приспособление для фиксации проверочной оправки;
 3 — проверочная оправка; 4 — испытуемый образец; 5 — диск для проверочной оправки (сменный);
 6 — неподвижный указатель; 7 — направление вращения; 8 — вращающийся указатель; 9 — радиус катушки; 10 — груз

Рисунок 9 — Типичное устройство для испытания стойкости к растяжению скручиванием



а) пример с фасонной секцией

Рисунок 10 — Правила расположения, лист 1

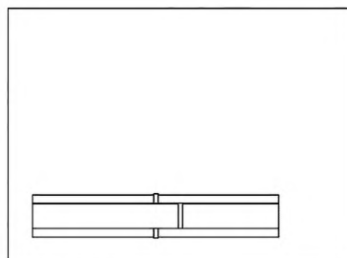


б) пример без фасонной секции

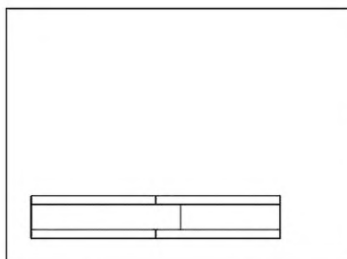
— функциональная область, связанная с функцией системы (Т-образное соединение в данном примере);
 W — ширина прямой секции кабельного короба; L — 100 мм

Рисунок 10, лист 2

(Введен дополнительно, Изм. № 1)



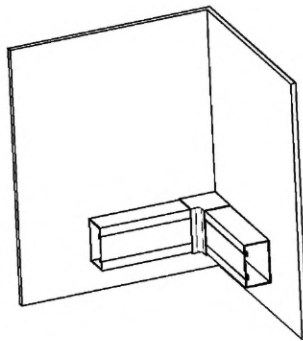
а) расположение для прямого соединения с фасонной секцией



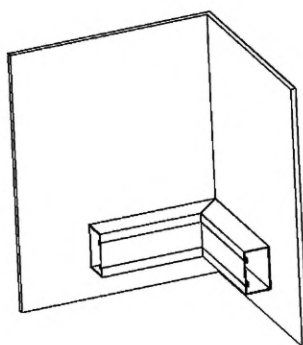
б) расположение для прямого соединения без фасонной секции

Рисунок 11, лист 1 — Испытание крепления крышки. Примеры расположения

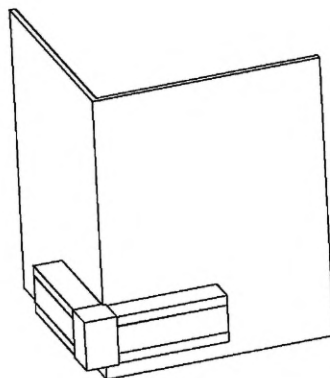
(Введен дополнительно, Изм. № 1)



с) расположение для внутреннего угла с фасонной секцией



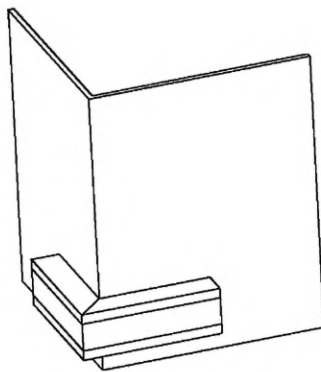
д) расположение для внутреннего угла без фасонной секции



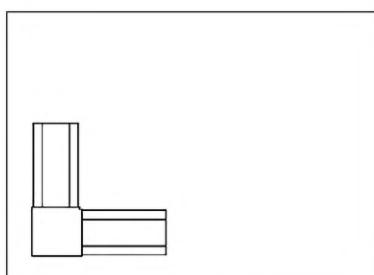
е) расположение для внешнего угла с фасонной секцией

Рисунок 11, лист 2

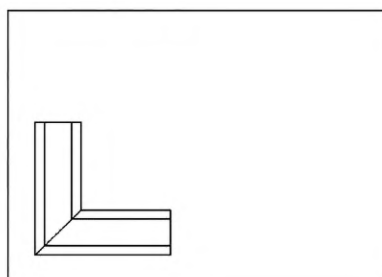
(Введен дополнительно, Изм. № 1)



f) расположение для внешнего угла без фасонной секции



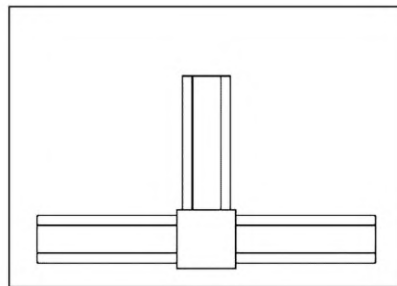
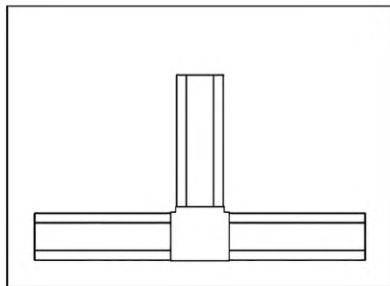
g) расположение для плоского угла с фасонной секцией



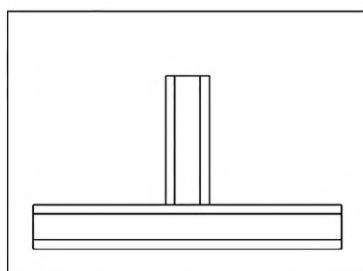
h) расположение для плоского угла без фасонной секции

Рисунок 11, лист 3

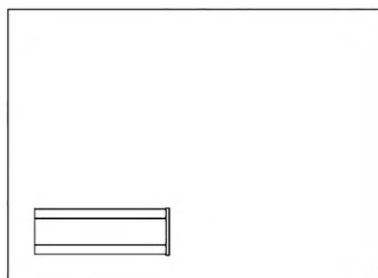
(Введен дополнительно, Изм. № 1)



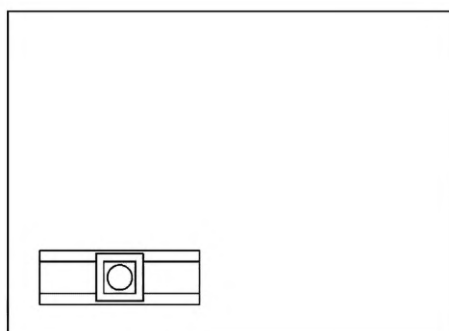
i) расположение для ответвления с фасонной секцией



j) расположение для ответвления без фасонной секции



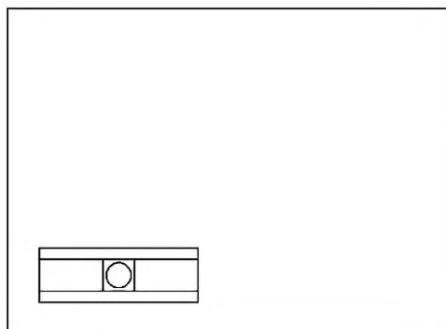
к) расположение для окончания



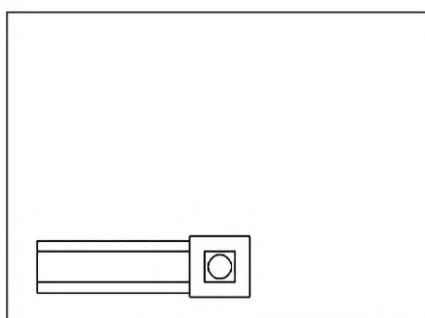
l) расположение для установки аппаратуры с устройством для установки аппаратуры

Рисунок 11, лист 4

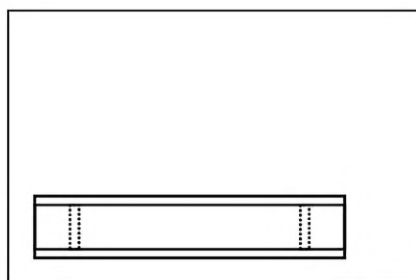
(Введен дополнительно, Изм. № 1)



м) расположение для установки аппаратуры с прямой секцией кабельного короба, используемой как устройство для установки аппаратуры



н) расположение для установки аппаратуры с устройством для установки аппаратуры, установленным на конце прямой секции кабельного короба



о) расположение для прямых секций кабельного короба или прямых секций специального кабельного короба с держателями кабеля

Рисунок 11, лист 5

(Введен дополнительно, Изм. № 1)

Приложение А
(справочное)

Типы электропроводных канальных систем

Таблица А.1 — Типы электропроводных канальных систем для настенного и потолочного оборудования

Цифры в кружочках на рисунке 1	Тип электропроводной канальной системы	Арматура	Вид монтажа
1, 7, 11, 12, 13, 14	Открытая электропроводная канальная система	Изолированные проводники, кабели и электропроводка	Открытый монтаж на стене и потолке, на стенах монтируется горизонтально или вертикально, свисает с потолка
5	Открытая электропроводная канальная система	Изолированные проводники, кабели и электропроводка, приборы (выключатели, розетки, устройства защиты линий и т. д.)	Открытый монтаж на стене и потолке, на стенах монтируется горизонтально или вертикально
3, 9	Открытая электропроводная канальная система	Изолированные проводники, кабели и электропроводка	Стенные и потолочные пучки, монтируется в стенах горизонтально и вертикально
Не изображен	Открытая электропроводная канальная система	Изолированные проводники, кабели и электропроводка, приборы (выключатели, розетки, устройства защиты линий и т. д.)	Пучками, монтируется на стене и потолке горизонтально и вертикально
6, 15	Открытая электропроводная канальная система. В качестве контактной планки	Изолированные проводники, кабели и электропроводка	Открытый монтаж на стене и потолке
Не изображен	Открытая электропроводная канальная система. В качестве контактной планки	Электропроводка, приборы (выключатели, розетки, устройства защиты линий и т. д.)	Открытый монтаж на стене и потолке
2, 8, 10	Закрытая электропроводная канальная система	Изолированные проводники, кабели и электропроводка	Открытый монтаж на стене и потолке, на стенах монтируется горизонтально или вертикально
4	Закрытая электропроводная канальная система	Изолированные проводники, кабели и электропроводка	Открытый монтаж на стене и потолке, на стенах монтируется горизонтально или вертикально

Таблица А.2 — Типы систем каналов электрооборудования для наземной установки

Цифры в квадратах на рисунке 1	Тип электропроводной канальной системы	Арматура	Вид монтажа
1	Открытая электропроводная канальная система	Изолированные проводники, кабели и электропроводка	Монтаж, связанный с основанием [землей]
4, 6	Открытая электропроводная канальная система	Изолированные проводники, кабели и электропроводка	Монтаж на земле [основание]
5	Открытая электропроводная канальная система	Изолированные проводники, кабели и электропроводка	Монтаж в промежуточной разделительной перегородке
2	Закрытая электропроводная канальная система	Изолированные проводники, кабели и электропроводка	Монтаж, связанный с основанием [землей]
3	Закрытая электропроводная канальная система	Изолированные проводники, кабели и электропроводка	Монтаж в основании [земле] (уложен)
7	Блок подключения	Электрические монтажные инструменты	Монтаж, связанный с основанием [землей]
8	Блок подключения	Электрические монтажные инструменты	Монтаж на земле [основание]

Таблица А.3 — Типы систем каналов электрооборудования для установки между двумя противоположными поверхностями

Цифры в треугольниках на рисунке 1	Тип электропроводной канальной системы	Арматура	Вид монтажа
1	Канал питания электрооборудования	Изолированные проводники, кабели и электропроводка, монтажные блоки приборов (выключатели, розетки, устройства защиты линий и т. д.)	Монтаж между землей и потолком

**Приложение В
(справочное)**

Отклонения А

Отклонения А. Национальная характеристика, которая основывается на предписаниях, изменение которых к настоящему моменту находится вне компетенции членов CENELEC.

Данный европейский стандарт является взаимосвязанным с Директивой 2006/95/ЕС.

Примечание (из устава CEN/CENELEC Часть 2, 3.1.9) — Если стандарт подпадает под директиву ЕС, точка зрения комиссии ЕС заключается в том (официальный бюллетень Nr. С 59, 1982-03-09), что решение Европейского суда в случае 815/78 Cremonini/Vrankovich (отчеты EUNG 1980, страница 3583) имеет действие, соблюдение отклонения А более не является обязательным и что свободный товарообмен изделиями не должен нарушаться согласно такому стандарту, кроме использования процедуры защитных оговорок в соответствующей директиве.

Отклонения А в государстве ЕФТА действуют вместо соответствующих требований европейского стандарта в этой стране так долго, пока он не будет отменен.

Пункт	Отклонение
6.4.1	<p>Австрия (австрийский закон по электротехнике (ETG) BGBl. 106/1992 от 12 февраля 1993 г. и австрийское постановление по электротехнике (ETV) BGBl от 20 января 1994 г.)</p> <p>Классификация не допустима для установки в зданиях.</p>
6.2	<p>Испания (подраздел 3.2 ИТС-ВТ-21 Директивы 842/2002 от 2 августа 2002 г. и подраздел 6.2.2 с приложением IV Директивы 401/2003 от 14 мая 2003 г.)</p> <p>Классификация кожухов по ударной прочности по 6.2 не допустима.</p>

**Приложение С
(обязательное)**

ИК-код для электропроводных канальных систем

Изготовитель может устанавливать код ИК для электропроводной канальной системы по EN 62262 в следующих случаях.

Установленный код ИК должен быть не менее IK04.

Испытания следует проводить в нормальных климатических условиях с помощью маятникового молота.

До испытаний неметаллические составные элементы системы и составные элементы системы смешанной конструкции подвергают старению в течение 168 ч без перерыва в соответствии с таблицей 3 при заданных значениях температуры с точностью ± 2 °C.

Условия сборки, монтажа и поверхностного монтажа испытываемых образцов, количество ударов и их частота приведены совместно с условиями проведения испытаний по EN 50085-2.

(Измененная редакция, Изм. № 1)

Приложение ДА
(справочное)

**Сведения о соответствии ссылочных международных стандартов
межгосударственным стандартам**

Таблица ДА.1

Обозначение ссылочного международного стандарта	Степень соответствия	Обозначение и наименование соответствующего межгосударственного стандарта
EN 22768-1:1993 (ISO 2768-1:1989)	MOD	ГОСТ 30893.1—2002 «Основные нормы взаимозаменяемости. Общие допуски. Предельные отклонения линейных и угловых размеров с неуказанными допусками»
EN 50085-2	—	*
EN 60423:1994 (IEC 60423:1993, модифицированный)	—	*
EN 60529:1991 (IEC 60529:1989)	—	* 1)
EN 60695-2-4/1:1993 (IEC 60695-2-4/1:1991)	—	*
EN 60695-2-11:2001 (IEC 60695-2-11:2000)	IDT	ГОСТ IEC 60695-2-11—2013 «Испытания на пожароопасность. Часть 2-11. Основные методы испытаний раскаленной проволокой. Испытание раскаленной проволокой на воспламеняемость конечной продукции»
EN 61032:1998 (IEC 61032:1997)	—	* 2)
EN 62262:2002	IDT	ГОСТ IEC 62262—2015 «Электрооборудование. Степени защиты, обеспечиваемой оболочками от наружного механического удара (код IK)»
HD 383 S2:1986 (IEC 60228:1978 + IEC 60228A:1982)	—	* 3)
HD 384.1 S1:1979 (IEC 60364-1:1972, модифицированный)	—	* 4)
HD 384.5.51 S1:1985 (IEC 60364-5-51:1979, модифицированный)	—	* 5)

1) В Российской Федерации действует ГОСТ 14254—2015 (IEC 60529:2013) «Степени защиты, обеспечиваемые оболочками (Код IP)».

2) В Российской Федерации действует ГОСТ Р МЭК 61032—2000 «Защита людей и оборудования, обеспечиваемая оболочками. Щупы испытательные».

3) В Российской Федерации действует ГОСТ 22483—2021 (IEC 60228:2004) «Жилы токопроводящие для кабелей, проводов и шнуров».

4) В Российской Федерации действует ГОСТ 30331.1—2013 (IEC 60364-1:2005) «Электроустановки низковольтные. Часть 1. Основные положения, оценка общих характеристик, термины и определения».

5) В Российской Федерации действует ГОСТ Р 50571.5.51—2013/МЭК 60364-5-51:2005 «Электроустановки низковольтные. Часть 5-51. Выбор и монтаж электрооборудования. Общие требования».

Окончание таблицы ДА.1

Обозначение ссылочного международного стандарта	Степень соответствия	Обозначение и наименование соответствующего межгосударственного стандарта
HD 384.5.54 S1:1988 (IEC 60364-5-54:1980, модифицированный)	—	* 6)
IEC 60050-826:2004	—	* 7)
IEC 60417	—	*
<p>* Соответствующий межгосударственный стандарт отсутствует. До его принятия рекомендуется использовать перевод на русский язык данного международного стандарта.</p> <p>П р и м е ч а н и е — В настоящей таблице использованы следующие условные обозначения степени соответствия стандартов:</p> <ul style="list-style-type: none"> - IDT — идентичный стандарт; - MOD — модифицированный стандарт. 		

6) В Российской Федерации действует ГОСТ Р 50571.5.54—2013/МЭК 60364-5-54:2011 «Электроустановки низковольтные. Часть 5-54. Выбор и монтаж электрооборудования. Заземляющие устройства, защитные проводники и защитные проводники уравнивания потенциалов».

7) В Российской Федерации действует ГОСТ Р МЭК 60050-826—2009 «Установки электрические. Термины и определения».

УДК 621.315.233

МКС 29.120.10

IDT

Ключевые слова: системы электропроводные канальные, электропроводные каналы

Технический редактор *И.Е. Черепкова*
Корректор *И.А. Королева*
Компьютерная верстка *Е.А. Кондрашовой*

Сдано в набор 23.04.2024. Подписано в печать 27.04.2024. Формат 60×84%. Гарнитура Ариал.
Усл. печ. л. 5,12. Уч.-изд. л. 4,35.

Подготовлено на основе электронной версии, предоставленной разработчиком стандарта

Создано в единичном исполнении в ФГБУ «Институт стандартизации»
для комплектования Федерального информационного фонда стандартов,
117418 Москва, Нахимовский пр-т, д. 31, к. 2.
www.gostinfo.ru info@gostinfo.ru