
ФЕДЕРАЛЬНОЕ АГЕНТСТВО
ПО ТЕХНИЧЕСКОМУ РЕГУЛИРОВАНИЮ И МЕТРОЛОГИИ



НАЦИОНАЛЬНЫЙ
СТАНДАРТ
РОССИЙСКОЙ
ФЕДЕРАЦИИ

ГОСТ Р
71339—
2024

ДИССЕКТОРЫ

Метод определения скорости счета сигнальных
и темновых импульсов

Издание официальное

Москва
Российский институт стандартизации
2024

Предисловие

1 РАЗРАБОТАН Акционерным обществом «Российский научно-исследовательский институт «Электронстандарт» (АО «РНИИ «Электронстандарт»)

2 ВНЕСЕН Техническим комитетом по стандартизации ТК 303 «Электронная компонентная база, материалы и оборудование»

3 УТВЕРЖДЕН И ВВЕДЕН В ДЕЙСТВИЕ Приказом Федерального агентства по техническому регулированию и метрологии от 17 апреля 2024 г. № 482-ст

4 ВВЕДЕН ВПЕРВЫЕ

Правила применения настоящего стандарта установлены в статье 26 Федерального закона от 29 июня 2015 г. № 162-ФЗ «О стандартизации в Российской Федерации». Информация об изменениях к настоящему стандарту публикуется в ежегодном (по состоянию на 1 января текущего года) информационном указателе «Национальные стандарты», а официальный текст изменений и поправок — в ежемесячном информационном указателе «Национальные стандарты». В случае пересмотра (замены) или отмены настоящего стандарта соответствующее уведомление будет опубликовано в ближайшем выпуске ежемесячного информационного указателя «Национальные стандарты». Соответствующая информация, уведомление и тексты размещаются также в информационной системе общего пользования — на официальном сайте Федерального агентства по техническому регулированию и метрологии в сети Интернет (www.rst.gov.ru)

© Оформление. ФГБУ «Институт стандартизации», 2024

Настоящий стандарт не может быть полностью или частично воспроизведен, тиражирован и распространен в качестве официального издания без разрешения Федерального агентства по техническому регулированию и метрологии

ДИССЕКТОРЫ**Метод определения скорости счета сигнальных и темновых импульсов**Dissectors. Method for determining the counting rate of signal and dark pulses

Дата введения — 2025—03—01

1 Область применения

Настоящий стандарт распространяется на диссекторы и устанавливает метод определения скорости счета сигнальных и темновых импульсов.

Совместно с настоящим стандартом следует применять ГОСТ Р 71287.

2 Нормативные ссылки

В настоящем стандарте использована нормативная ссылка на следующий стандарт: ГОСТ Р 71287 Диссекторы. Методы измерения параметров. Общие положения

Примечание — При пользовании настоящим стандартом целесообразно проверить действие ссылочных стандартов в информационной системе общего пользования — на официальном сайте Федерального агентства по техническому регулированию и метрологии в сети Интернет или по ежегодному информационному указателю «Национальные стандарты», который опубликован по состоянию на 1 января текущего года, и по выпускам ежемесячного информационного указателя «Национальные стандарты» за текущий год. Если заменен ссылочный стандарт, на который дана недатированная ссылка, то рекомендуется использовать действующую версию этого стандарта с учетом всех внесенных в данную версию изменений. Если заменен ссылочный стандарт, на который дана датированная ссылка, то рекомендуется использовать версию этого стандарта с указанным выше годом утверждения (принятия). Если после утверждения настоящего стандарта в ссылочный стандарт, на который дана датированная ссылка, внесено изменение, затрагивающее положение, на которое дана ссылка, то это положение рекомендуется применять без учета данного изменения. Если ссылочный стандарт отменен без замены, то положение, в котором дана ссылка на него, рекомендуется применять в части, не затрагивающей эту ссылку.

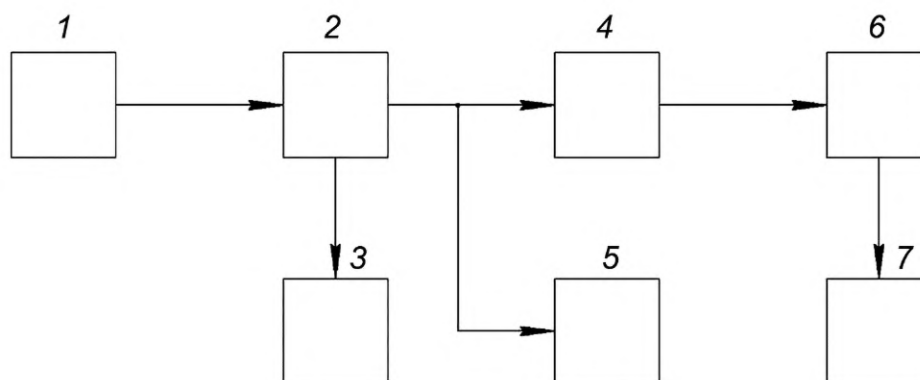
3 Метод определения

3.1 Скорость счета сигнальных импульсов диссектора определяют путем подсчета количества импульсов тока в единицу времени на выходе диссектора, обусловленных отдельными фотоэлектронами.

3.2 Скорость счета темновых импульсов диссектора определяют путем подсчета количества импульсов тока в единицу времени на выходе диссектора, обусловленных отдельными термоэлектронами с фотокатода и умножительной системы и разрядными явлениями в диссекторе при затемненном фотокатодe.

4 Требования к средствам измерения и вспомогательному оборудованию

4.1 Измерение скорости счета сигнальных и темновых импульсов проводят на измерительной установке, электрическая структурная схема которой приведена на рисунке 1.



1 — осветитель и оптическая система; 2 — диссектор; 3 — генератор разверток; 4 — импульсный усилитель; 5 — осциллограф выделения строки; 6 — интегральный дискриминатор; 7 — счетный прибор

Рисунок 1

4.2 Осветитель, оптическая система, генератор разверток и осциллограф выделения строки должны соответствовать требованиям ГОСТ Р 71287.

Осветитель и оптическая система должны обеспечить проекцию на фотокатод диссектора изображения световой диафрагмы диаметром от 0,03 до 1 мм с погрешностью установления размеров изображения в плоскости фотокатода в пределах $\pm 2\%$.

4.3 Импульсный усилитель должен удовлетворять следующим требованиям:

- полоса частот усилителя, МГц, не менее 2;
- частота следования импульсов, имп/с, не менее $5 \cdot 10^4$;
- диапазон регулировки усиления, дБ, не менее. 60.

4.4 Интегральный дискриминатор должен обеспечивать регулируемый порог дискриминации в пределах не менее 20 дБ.

4.5 Счетный прибор должен удовлетворять следующим требованиям:

- длительность входных импульсов обеих полярностей — от 10 нс до 10 мкс;
- максимальная частота счета равномерно распределенных импульсов — не менее 5 МГц;
- время автоматической экспозиции — 1 с.

5 Подготовка к измерениям

5.1 Подготовку диссекторов к измерениям проводят на аппаратуре по ГОСТ Р 71287.

5.2 Уровень порога дискриминации выставляют минимальным, при котором без включенного диссектора скорость счета сигнальных и темновых импульсов, фиксируемая счетным прибором при максимальном коэффициенте усиления импульсного усилителя, равна нулю.

5.3 На фотокатод диссектора проецируют световую точку, размеры и освещенность которой соответствуют техническим условиям на конкретный тип диссектора.

5.4 Включают напряжение питания и проводят настройку диссектора по максимальной крутизне фронта и среза импульса сигнала световой точки на экране осциллографа.

Примечание — Допускается настройка диссектора при освещенности на фотокатоде диссектора большей, чем установлено в технических условиях на конкретный тип диссектора.

6 Проведение измерений

6.1 Выключают генераторы разверток и снимают зависимость скорости счета сигнальных импульсов $V_{сч.с.и}$ от коэффициента усиления импульсного усилителя K_y при напряжении питания диссектора, соответствующем нижней границе плато счетной характеристики, указанном в технических условиях на конкретный тип диссектора.

6.2 По снятой характеристике в соответствии с рисунком 2 выбирают рабочую точку усилителя в начале плато характеристики и определяют коэффициент импульсного усиления усилителя в рабочей точке $K_{y,раб.}$

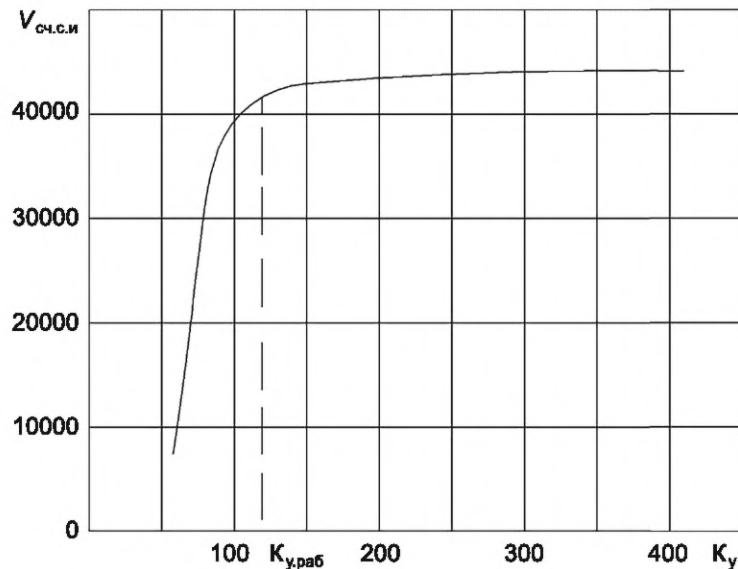


Рисунок 2

6.3 Устанавливают коэффициент усиления импульсного усилителя равным $K_{y,раб}$ и напряжение питания диссектора, установленное в технических условиях на конкретный тип диссектора, и измеряют скорость счета сигнальных импульсов не менее трех раз. Скорость счета определяют как среднее из измеренных значений.

Примечание — В случае превышения предельной загрузки измерительной аппаратуры при скоростях счета не более 500 кГц, допускается изменение (уменьшение) исходной освещенности.

Скорость счета сигнальных импульсов при освещенности E_c , установленной техническими условиями на конкретный тип диссектора $V_{сч.с.и}$, имп/с, рассчитывают по формуле

$$V_{сч.с.и} = \frac{V_{сч.с.и1} \cdot E_{с1}}{E_c}, \quad (1)$$

где $V_{сч.с.и1}$ — скорость счета сигнальных импульсов, измерения при освещенности $E_{с1}$, имп/с;

$E_{с1}$ — уменьшенное значение освещенности, при котором измерялась скорость счета сигнальных импульсов.

6.4 Затемняют фотокатод диссектора и измеряют скорость счета темновых импульсов.

7 Показатели точности измерений

7.1 Среднее квадратическое отклонение погрешности измерения скорости счета сигнальных импульсов не должно превышать 15 %.

Закон нормального распределения погрешности.

7.2 Среднее квадратическое отклонение погрешности измерения скорости счета темновых импульсов должно находиться в пределах ± 5 %.

Закон нормального распределения погрешности.

УДК 621.383:006.354

ОКС 37.080

Ключевые слова: диссекторы, метод определения скорости счета сигнальных и темновых импульсов

Редактор *Л.С. Зимилова*
Технический редактор *В.Н. Прусакова*
Корректор *И.А. Королева*
Компьютерная верстка *А.Н. Золотаревой*

Сдано в набор 18.04.2024. Подписано в печать 23.04.2024. Формат 60×84½. Гарнитура Ариал.
Усл. печ. л. 0,93. Уч.-изд. л. 0,30.

Подготовлено на основе электронной версии, предоставленной разработчиком стандарта

Создано в единичном исполнении в ФГБУ «Институт стандартизации» для комплектования Федерального информационного фонда стандартов, 117418 Москва, Нахимовский пр-т, д. 31, к. 2.
www.gostinfo.ru info@gostinfo.ru

