
МЕЖГОСУДАРСТВЕННЫЙ СОВЕТ ПО СТАНДАРТИЗАЦИИ, МЕТРОЛОГИИ И СЕРТИФИКАЦИИ
(МГС)
INTERSTATE COUNCIL FOR STANDARDIZATION, METROLOGY AND CERTIFICATION
(ISC)

МЕЖГОСУДАРСТВЕННЫЙ
СТАНДАРТ

ГОСТ
ISO 3501—
2024

ТРУБОПРОВОДЫ ИЗ ПЛАСТМАСС

Механические соединения между фитингами
и напорными трубами.
Метод определения стойкости к выдергиванию
под действием постоянного осевого усилия

(ISO 3501:2021, IDT)

Издание официальное

Москва
Российский институт стандартизации
2024

Предисловие

Цели, основные принципы и общие правила проведения работ по межгосударственной стандартизации установлены ГОСТ 1.0 «Межгосударственная система стандартизации. Основные положения» и ГОСТ 1.2 «Межгосударственная система стандартизации. Стандарты межгосударственные, правила и рекомендации по межгосударственной стандартизации. Правила разработки, принятия, обновления и отмены»

Сведения о стандарте

1 ПОДГОТОВЛЕН Обществом с ограниченной ответственностью «Группа ПОЛИПЛАСТИК» (ООО «Группа ПОЛИПЛАСТИК») на основе собственного перевода на русский язык англоязычной версии стандарта, указанного в пункте 5

2 ВНЕСЕН Федеральным агентством по техническому регулированию и метрологии

3 ПРИНЯТ Межгосударственным советом по стандартизации, метрологии и сертификации (протокол от 29 февраля 2024 г. № 170-П)

За принятие проголосовали:

Краткое наименование страны по МК (ИСО 3166) 004—97	Код страны по МК (ИСО 3166) 004—97	Сокращенное наименование национального органа по стандартизации
Армения	AM	ЗАО «Национальный орган по стандартизации и метрологии» Республики Армения
Беларусь	BY	Госстандарт Республики Беларусь
Казахстан	KZ	Госстандарт Республики Казахстан
Россия	RU	Росстандарт
Узбекистан	UZ	Узстандарт

4 Приказом Федерального агентства по техническому регулированию и метрологии от 18 апреля 2024 г. № 493-ст межгосударственный стандарт ГОСТ ISO 3501—2024 введен в действие в качестве национального стандарта Российской Федерации с 1 ноября 2024 г. с правом досрочного применения

5 Настоящий стандарт идентичен международному стандарту ISO 3501:2021 «Трубопроводы из пластмасс. Механические соединения между фитингами и напорными трубами. Метод определения стойкости к выдергиванию под действием постоянного осевого усилия» («Plastics piping systems — Mechanical joints between fittings and pressure pipes — Test method for resistance to pull-out under constant longitudinal force», IDT).

Международный стандарт разработан подкомитетом SC 5 «Общие свойства труб, фитингов и арматуры из пластмасс и их комплектующих. Методы испытаний и основные технические требования» Технического комитета по стандартизации TC 138 «Пластмассовые трубы, фитинги и арматура для транспортирования жидких и газообразных сред» Международной организации по стандартизации (ISO).

При применении настоящего стандарта рекомендуется использовать вместо ссылочных международных стандартов соответствующие им межгосударственные стандарты, сведения о которых приведены в дополнительном приложении ДА

6 ВВЕДЕН ВПЕРВЫЕ

Информация о введении в действие (прекращении действия) настоящего стандарта и изменений к нему на территории указанных выше государств публикуется в указателях национальных стандартов, издаваемых в этих государствах, а также в сети Интернет на сайтах соответствующих национальных органов по стандартизации.

В случае пересмотра, изменения или отмены настоящего стандарта соответствующая информация будет опубликована на официальном интернет-сайте Межгосударственного совета по стандартизации, метрологии и сертификации в каталоге «Межгосударственные стандарты»

© ISO, 2021

© Оформление. ФГБУ «Институт стандартизации», 2024



В Российской Федерации настоящий стандарт не может быть полностью или частично воспроизведен, тиражирован и распространен в качестве официального издания без разрешения Федерального агентства по техническому регулированию и метрологии

ТРУБОПРОВОДЫ ИЗ ПЛАСТМАСС**Механические соединения между фитингами и напорными трубами.****Метод определения стойкости к выдергиванию под действием постоянного осевого усилия**

Plastics piping systems. Mechanical joints between fittings and pressure pipes. Test method for resistance to pull-out under constant longitudinal force

Дата введения — 2024—11—01
с правом досрочного применения

Предупреждение! Лица, использующие настоящий стандарт, должны быть знакомы с обычной лабораторной практикой. Настоящий стандарт может включать использование опасных материалов, операций и оборудования. Настоящий стандарт не ставит целью решение всех связанных с его использованием проблем безопасности, если такие имеют место. Пользователь настоящего стандарта обязан предусмотреть соответствующие меры безопасности и защиты здоровья и определить возможность использования регулирующих ограничений до его применения.

1 Область применения

Настоящий стандарт устанавливает метод определения стойкости одноосных соединений между фитингами и пластмассовыми напорными трубами к выдергиванию под действием постоянного осевого усилия. Испытание проводят независимо от конструкции и материала фитинга, используемого для соединения пластмассовых труб.

Данный метод не применяют для сварных соединений.

2 Нормативные ссылки

В настоящем стандарте использованы нормативные ссылки на следующие стандарты [для датированных ссылок применяют только указанное издание ссылочного стандарта, для недатированных — последнее издание (включая все изменения)]:

ISO 3126, Plastics piping systems — Plastics components — Determination of dimensions (Системы пластмассовых трубопроводов. Пластмассовые элементы. Определение размеров)

ISO 17456:2006, Plastics piping systems — Multilayer pipes — Determination of long-term strength (Системы пластмассовых трубопроводов. Многослойные трубы. Определение долговечности)

3 Термины и определения

В настоящем стандарте термины и определения отсутствуют.

ISO и IEC ведут терминологические базы данных для использования в области стандартизации по следующим адресам:

- платформа онлайн-просмотра ISO: доступная по адресу <https://www.iso.org/obp>
- Электрoпедия IEC: доступная по адресу <https://www.electropedia.org/>.

4 Принцип

Соединение в сборе подвергают действию осевого растягивающего усилия, рассчитанного с учетом размеров трубы, и максимально допустимого кольцевого напряжения в стенке соответствующей трубы.

5 Параметры испытаний и требования

Используют параметры испытаний и требования, установленные стандартом на изделие, содержащем ссылку на настоящий стандарт. Если стандартом на изделие параметры испытаний не установлены, то следует применять параметры, приведенные в приложении А.

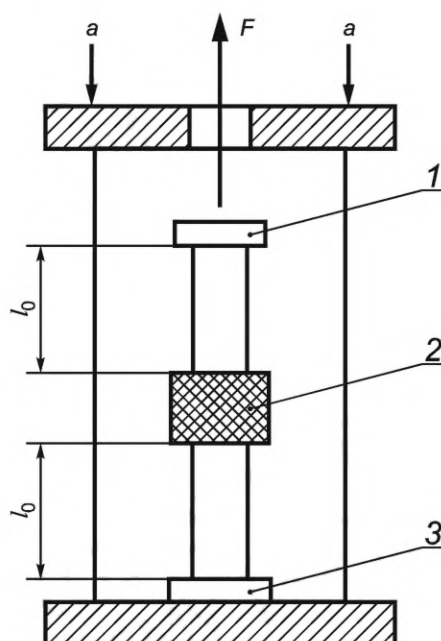
В стандарте на изделие, имеющем ссылку на настоящий стандарт, должны быть указаны следующие параметры:

- a) продольное осевое усилие, Н;
- b) продолжительность испытания, ч;
- c) температура испытания, °С;
- d) свободная длина, мм.

6 Оборудование

Испытание проводят на установке, обеспечивающей приложение постоянного усилия растяжения с допустимым отклонением $\pm 2\%$ вдоль оси труб(ы), соединенных(ой) с механическим фитингом.

Усилие растяжения прикладывают непосредственно или через рычаг путем приложения собственной массы или гидроцилиндра. Оборудование для испытания, как показано на рисунке 1, должно быть рассчитано на передачу усилия, прилагаемого к соединению и смонтированному фитингу без потерь на трение, создаваемое опорной конструкцией.



1, 3 — концевые заглушки типа А, несущие осевую нагрузку; 2 — испытуемый фитинг; F — прилагаемое продольное усилие; l_0 — свободная длина трубы; a — силы реакции, действующие при приложении осевой нагрузки

Рисунок 1 — Схема установки

При проведении испытаний следует поддерживать заданную температуру с допустимым отклонением ± 2 °С.

7 Образцы для испытаний

Образец для испытаний должен состоять из одного или нескольких соединений, полученных путем сборки как минимум одного фитинга и не менее одного образца пластмассовой напорной трубы, размер и характеристики которой соответствуют фитингу.

Испытания труб и фитингов проводят не ранее, чем через 24 ч после их изготовления. При необходимости срок до начала проведения испытаний может быть сокращен по решению изготовителя. В случае разногласий должен быть выдержан срок 24 ч.

Сборку соединения выполняют в соответствии с инструкциями изготовителя.

8 Процедура

Определяют среднюю толщину стенки трубы в соответствии с ISO 3126. Закрепляют образец для испытаний в установке. Постепенно в течение 30 с прикладывают расчетное усилие. В течение всего заданного времени испытания следует поддерживать постоянное усилие растяжения.

Проверяют соединение(я) и фиксируют любые признаки ослабления соединения(й), частичное или полное отсоединение фитинга при выдергивании.

9 Протокол испытания

Протокол испытания должен содержать:

- a) обозначение настоящего стандарта и стандарта на изделие;
- b) класс номинального давления или S-серию компонентов [например, фитинг(и), труба(ы)], составляющие испытуемое(ые) соединение(я);
- c) всю подробную информацию, необходимую для идентификации образцов для испытаний, включая номинальный размер труб и фитингов, используемых при изготовлении образцов для испытания, тип материала и код изготовителя;
- d) продолжительность испытания;
- e) температуру испытания;
- f) расчетное значение усилия;
- g) свободную длину трубы (l_0);
- h) информацию об ослаблении соединения, частичном или полном отделении соединения при выдергивании;
- i) любые факторы, которые могли бы повлиять на результаты, такие как происшествия или технические детали, не указанные в настоящем стандарте;
- j) дату проведения испытания.

**Приложение А
(обязательное)**

Параметры испытания

А.1 Общие положения

Если стандартом на изделие параметры испытаний не установлены, используют параметры испытания, приведенные в таблице А.1.

Т а б л и ц а А.1 — Пример

Продолжительность испытания, ч	Температура испытания, °С
1	23

Свободная длина l_0 каждой трубы должна быть равной не менее трем номинальным наружным диаметрам d_n , но не менее 250 мм.

Если для труб с d_n более 315 мм установленная минимальная свободная длина не приемлема, выбирают меньшую свободную длину, равную не менее чем двум номинальным диаметрам d_n , если иное не установлено в стандарте на изделие или спецификации. Если необходимо использовать климатическую камеру испытаний и минимальная свободная длина не приемлема, выбирают меньшую свободную длину l_0 , но не менее 150 мм.

Для однослойных труб усилие F_T рассчитывают по А.2. Трубы, изготовленные методом соэкструзии, принято считать трубами со сплошной стенкой.

Усилие F_T , прилагаемое к многослойным трубам, рассчитывают по А.3.

А.2 Однослойная труба

Усилие F_T , необходимое для создания продольного напряжения, рассчитывают на основании площади поперечного сечения стенки однослойной трубы по формуле (А.1), что в полтора раза превышает максимально допустимое напряжение для материала, из которого изготовлена труба

$$F_T = 1,5 \cdot \sigma_T \cdot \pi \cdot e_m \cdot (d_n - e_m), \quad (\text{А.1})$$

где σ_T — напряжение, прикладываемое при испытании, которое приведено в стандарте на изделие, МПа;

e_m — средняя толщина стенки трубы, мм;

d_n — номинальный наружный диаметр трубы, мм.

А.3 Многослойная труба

Усилие F_T вычисляют по формуле (А.2) исходя из размеров многослойной трубы:

$$F_T = \frac{1,5 \cdot p_T \cdot \pi \cdot e_m \cdot (d_n - e_m)^2}{20}, \quad (\text{А.2})$$

где p_T — половина от значения давления при испытании в течение 1 ч при 20 °С или расчетное значение, которое можно определить:

а) по формуле, приведенной в ISO 17456:2006, приложение А, если длительную прочность по давлению рассчитывают по методу I «Метод расчета» (многослойные трубы типа P);

б) по эталонной зависимости, приведенной в ISO 17456:2006, если длительную прочность по давлению рассчитывают по методу II «Испытание давлением» (многослойные трубы типов M и P);

e_m — средняя толщина стенки трубы, мм;

d_n — номинальный наружный диаметр трубы, мм.

**Приложение ДА
(справочное)**

**Сведения о соответствии ссылочных международных стандартов
межгосударственным стандартам**

Таблица ДА.1

Обозначение ссылочного международного стандарта	Степень соответствия	Обозначение и наименование соответствующего межгосударственного стандарта
ISO 3126	IDT	ГОСТ ISO 3126—2023 «Трубопроводы из пластмасс. Пластмассовые элементы трубопровода. Определение размеров»
ISO 17456:2006	—	*
<p>* Соответствующий межгосударственный стандарт отсутствует. До его принятия рекомендуется использовать перевод на русский язык данного международного стандарта.</p> <p>Примечание — В настоящей таблице использовано следующее условное обозначение степени соответствия стандартов: - IDT — идентичный стандарт.</p>		

Ключевые слова: трубопроводы из пластмасс, механические соединения между фитингами и напорными трубами, метод определения стойкости к выдергиванию под действием постоянного осевого усилия

Редактор *Н.В. Таланова*
Технический редактор *В.Н. Прусакова*
Корректор *И.А. Королева*
Компьютерная верстка *А.Н. Золотаревой*

Сдано в набор 19.04.2024. Подписано в печать 03.05.2024. Формат 60×84%. Гарнитура Ариал.
Усл. печ. л. 1,40. Уч.-изд. л. 0,30.

Подготовлено на основе электронной версии, предоставленной разработчиком стандарта

Создано в единичном исполнении в ФГБУ «Институт стандартизации» для комплектования Федерального информационного фонда стандартов, 117418 Москва, Нахимовский пр-т, д. 31, к. 2.
www.gostinfo.ru info@gostinfo.ru

