

---

ФЕДЕРАЛЬНОЕ АГЕНТСТВО  
ПО ТЕХНИЧЕСКОМУ РЕГУЛИРОВАНИЮ И МЕТРОЛОГИИ

---



НАЦИОНАЛЬНЫЙ  
СТАНДАРТ  
РОССИЙСКОЙ  
ФЕДЕРАЦИИ

ГОСТ Р  
70874.1—  
2024

---

Конструкции для удаления дымовых газов

## ВНУТРЕННИЕ ТРУБЫ ИЗ КЕРАМИКИ

Часть 1

Внутренние трубы для сухого режима эксплуатации.  
Требования и методы испытания

Издание официальное

Москва  
Российский институт стандартизации  
2024

## Предисловие

1 ПОДГОТОВЛЕН Некоммерческим партнерством «Альянс. Печных дел мастера» (НП «Альянс. Печных дел мастера») и Федеральным государственным бюджетным учреждением «Российский институт стандартизации» (ФГБУ «Институт стандартизации») на основе собственного перевода на русский язык немецкоязычной версии стандарта, указанного в пункте 4

2 ВНЕСЕН Техническим комитетом по стандартизации ТК 061 «Вентиляция и кондиционирование»

3 УТВЕРЖДЕН И ВВЕДЕН В ДЕЙСТВИЕ Приказом Федерального агентства по техническому регулированию и метрологии от 17 мая 2024 г. № 618-ст

4 Настоящий стандарт является модифицированным по отношению к стандарту ДИН EN 1457-1:2012 «Конструкции для удаления дымовых газов. Внутренние трубы из керамики. Часть 1. Внутренние трубы для сухого режима эксплуатации. Требования и методы испытания» (DIN EN 1457-1:2012 «Abgasanlagen — Keramik-Innenrohre — Teil 1: Innenrohre für Trockenbetrieb — Anforderungen und Prüfungen», MOD) путем изменения отдельных фраз (слов, значений показателей, ссылок), которые выделены в тексте курсивом.

Внесение указанных технических отклонений направлено на учет особенностей национальной стандартизации.

Наименование настоящего стандарта изменено относительно наименования указанного международного стандарта для приведения в соответствие с ГОСТ Р 1.5—2012 (пункт 3.5).

Сведения о соответствии ссылочных национальных и межгосударственных стандартов международным и европейским стандартам, использованным в качестве ссылочных в примененном стандарте, приведены в дополнительном приложении ДА

## 5 ВВЕДЕН ВПЕРВЫЕ

*Правила применения настоящего стандарта установлены в статье 26 Федерального закона от 29 июня 2015 г. № 162-ФЗ «О стандартизации в Российской Федерации». Информация об изменениях к настоящему стандарту публикуется в ежегодном (по состоянию на 1 января текущего года) информационном указателе «Национальные стандарты», а официальный текст изменений и поправок — в ежемесячном информационном указателе «Национальные стандарты». В случае пересмотра (замены) или отмены настоящего стандарта соответствующее уведомление будет опубликовано в ближайшем выпуске ежемесячного информационного указателя «Национальные стандарты». Соответствующая информация, уведомление и тексты размещаются также в информационной системе общего пользования — на официальном сайте Федерального агентства по техническому регулированию и метрологии в сети Интернет ([www.rst.gov.ru](http://www.rst.gov.ru))*

© Оформление. ФГБУ «Институт стандартизации», 2024

Настоящий стандарт не может быть полностью или частично воспроизведен, тиражирован и распространен в качестве официального издания без разрешения Федерального агентства по техническому регулированию и метрологии

## Содержание

1 Область применения . . . . .	1
2 Нормативные ссылки . . . . .	1
3 Термины и определения . . . . .	2
4 Внутренние трубы и отверстия . . . . .	3
5 Типы внутренних труб . . . . .	4
6 Материалы . . . . .	5
7 Допуски по размерам . . . . .	5
8 Испытательная нагрузка . . . . .	5
9 Газопроницаемость/утечка, устойчивость к перепадам температур и возгоранию сажи прямых внутренних труб . . . . .	6
10 Долговечность . . . . .	7
11 Водопоглощение и плотность . . . . .	7
12 Устойчивость к истиранию . . . . .	8
13 Сопротивление потоку . . . . .	8
14 Термическое сопротивление . . . . .	8
15 Оценка соответствия . . . . .	8
16 Методы испытаний . . . . .	9
17 Обозначение . . . . .	19
18 Маркировка . . . . .	19
Приложение А (обязательное) Метрологическое определение коэффициента трения конструкций для удаления дымовых газов . . . . .	20
Приложение В (обязательное) Термическое сопротивление . . . . .	21
Приложение С (обязательное) Метод отбора проб для приемлемого уровня качества (AQL) 10 % и уровень контроля S2 . . . . .	25
Приложение D (справочное) Взаимосвязь обозначений внутренних керамических труб с ГОСТ Р 59412 . . . . .	28
Приложение ZA (справочное) Рекомендации, касающиеся правил проведения добровольного подтверждения соответствия продукции в форме добровольной сертификации. . . . .	29
Приложение DA (справочное) Сведения о соответствии ссылочных национальных и межгосударственных стандартов международным и европейским стандартам, использованным в качестве ссылочных в примененном стандарте . . . . .	34
Библиография . . . . .	35

## Введение

Настоящий стандарт подготовлен в качестве гармонизированного с европейскими региональными нормами и устанавливает основные требования к производству и методам испытаний внутренних керамических труб для конструкций удаления дымовых газов, предназначенных для сухого режима эксплуатации.

Необходимость создания государственного стандарта для конструкций удаления дымовых газов с внутренними керамическими трубами, работающими в сухом режиме эксплуатации, вызвана требованиями рационального использования энергии, охраны окружающей среды, соответствия конструкции для удаления дымовых газов оборудованию для сжигания топлива.

Стандарты серии ГОСТ Р 70874 предусматривают минимальные требования к материалу внутренней трубы из керамики, обеспечивающие стойкость внутренней трубы к воздействию высоких температур, перепадам температур, возгоранию сажи, а также устойчивости внутренней трубы из керамики к воздействию влаги и кислот.

Настоящий стандарт описывает компоненты конструкции для удаления дымовых газов, выполненных из керамики, которые могут быть использованы для сборки дымоходных систем. В стандарте приведена классификация труб и компонентов из керамики по температуре, давлению, газопроницаемости, коррозионной стойкости, а также взаимосвязь с обозначением дымоходных систем по ГОСТ Р 59412.

*Испытание дымоходных систем на требования пожарной безопасности и огнестойкость проводят по ГОСТ Р 53321 и ГОСТ Р 53299.*

## Конструкции для удаления дымовых газов

## ВНУТРЕННИЕ ТРУБЫ ИЗ КЕРАМИКИ

## Часть 1

## Внутренние трубы для сухого режима эксплуатации. Требования и методы испытания

Constructions for removing flue gases. Ceramic inner pipes. Part 1. Internal pipes for dry operation mode.  
Requirements and test methods

Дата введения — 2024—07—01

## 1 Область применения

Настоящий стандарт устанавливает требования и методы испытаний внутренних керамических труб со сплошной стенкой или стенкой с вертикальными отверстиями, которые используются в многослойных конструкциях для удаления дымовых газов в сухом режиме эксплуатации и служат для отвода продуктов сгорания в атмосферу от источников тепла, работающих при разрежении или избыточном давлении.

Настоящий стандарт распространяется на внутренние трубы, предназначенные для отвода продуктов сгорания от бытовых и промышленных установок, которые не являются отдельно стоящими сооружениями. Настоящий стандарт содержит перечень требований к внутренним трубам и фасонным элементам заводского изготовления. Он также содержит требования к термическим испытаниям труб с теплоизоляцией или без нее, требования к обозначению и контролю качества.

Кроме того, стандарт определяет минимальные требования к маркировке, инструкциям и информации об изделии и представляет собой руководство по оценке и проверке постоянства качества выпускаемой продукции (AVCP).

Настоящий стандарт не распространяется на внутренние трубы, эксплуатируемые во влажном режиме, а также на отдельно стоящие конструкции для удаления дымовых газов.

## 2 Нормативные ссылки

В настоящем стандарте использованы нормативные ссылки на следующие стандарты:

*ГОСТ 5632 Нержавеющие стали и сплавы коррозионно-стойкие, жаростойкие и жаропрочные.*

*Марки*

*ГОСТ 10632 Плиты древесностружечные. Технические условия*

*ГОСТ Р 53299 Воздуховоды. Метод испытаний на огнестойкость*

*ГОСТ Р 53321 Аппараты теплогенерирующие, работающие на различных видах топлива.*

*Требования пожарной безопасности. Методы испытаний*

*ГОСТ Р 57356/EN ISO 6946:2007 Конструкции ограждающие строительные и их элементы.*

*Метод расчета сопротивления теплопередаче и коэффициента теплопередачи*

*ГОСТ Р 59412 Конструкции для удаления дымовых газов. Общие требования*

*ГОСТ Р ИСО 2859-1 Статистические методы. Процедуры выборочного контроля по альтернативному признаку. Часть 1. Планы выборочного контроля последовательных партий на основе приемлемого уровня качества*

*ГОСТ Р ИСО 9001 Системы менеджмента качества. Требования*

**П р и м е ч а н и е** — При пользовании настоящим стандартом целесообразно проверить действие ссылочных стандартов в информационной системе общего пользования — на официальном сайте Федерального агентства по техническому регулированию и метрологии в сети Интернет или по ежегодному информационному указателю «Национальные стандарты», который опубликован по состоянию на 1 января текущего года, и по выпускам ежемесячного информационного указателя «Национальные стандарты» за текущий год. Если заменен ссылочный стандарт, на который дана недатированная ссылка, то рекомендуется использовать действующую версию этого стандарта с учетом всех внесенных в данную версию изменений. Если заменен ссылочный стандарт, на который дана датированная ссылка, то рекомендуется использовать версию этого стандарта с указанным выше годом утверждения (принятия). Если после утверждения настоящего стандарта в ссылочный стандарт, на который дана датированная ссылка, внесено изменение, затрагивающее положение, на которое дана ссылка, то это положение рекомендуется применять без учета данного изменения. Если ссылочный стандарт отменен без замены, то положение, в котором дана ссылка на него, рекомендуется применять в части, не затрагивающей эту ссылку.

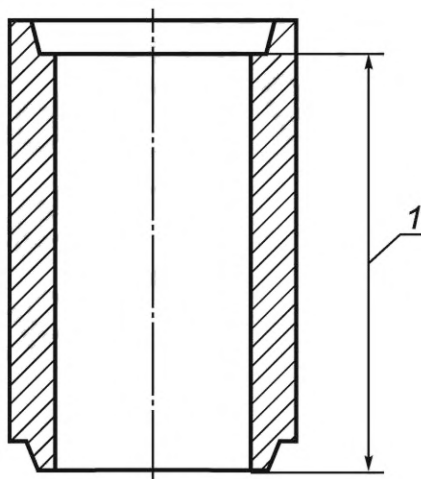
### 3 Термины и определения

В настоящем стандарте применены термины по *ГОСТ Р 59412*, а также следующие термины с соответствующими определениями:

**3.1 номинальный размер** (Nennmaß): Численное значение величины, которая является ближайшим круглым числом, равным или приблизительно равным следующему:

- a) внутреннему диаметру внутренних труб круглого поперечного сечения, мм;
- b) размеру в свету сторон внутренних труб квадратного поперечного сечения, мм;
- c) размерам в свету длины и ширины внутренних труб прямоугольного поперечного сечения, мм.

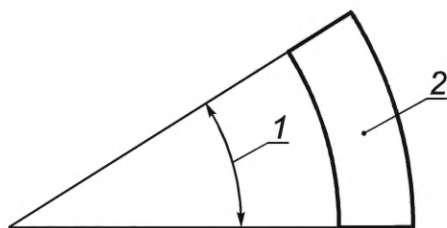
**3.2 номинальная длина** (Nennlänge): Численное значение внутренней длины прямой внутренней трубы, в миллиметрах, заданное как ближайшее круглое число, приблизительно равное внутренней длине внутренней трубы (см. рисунок 1).



1 — внутренняя длина

Рисунок 1 — Внутренняя длина

**3.3 номинальный угол кривизны** (Nennwinkel des Krümmung): Угол, образованный изгибом внутренней трубы, в градусах (см. рисунок 2).



1 — угол кривизны; 2 — изогнутая внутренняя труба

Рисунок 2 — Угол кривизны

3.4 **влажный режим эксплуатации** (Nassbetrieb): Эксплуатация конструкции для удаления дымовых газов в нормальных условиях, при которых температура внутренней поверхности внутренней трубы равна или ниже точки росы.

3.5 **сухой режим эксплуатации** (Trockenbetrieb): Эксплуатация конструкции для удаления дымовых газов в нормальных условиях, при которых температура внутренней поверхности внутренней трубы выше точки росы.

## 4 Внутренние трубы и отверстия

### 4.1 Сечение внутренней трубы

Внутренние трубы из керамики могут иметь поперечные сечения, представленные на рисунке 3:

- круглое или квадратное поперечное сечение с пазом и гребнем или муфтовое соединение;
- квадратное или прямоугольное поперечное сечение с пазом и гребнем и закругленными внутренними краями;
- круглое, квадратное или прямоугольное поперечное сечение с ровными краями и манжетой;
- круглое или квадратное поперечное сечение с коническими соединениями.

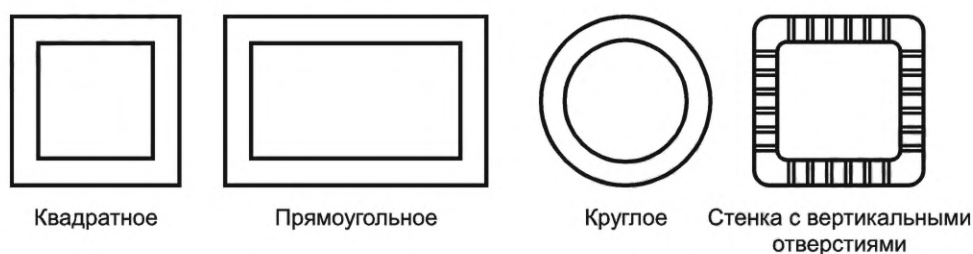


Рисунок 3 — Примеры поперечных сечений

Способы соединения керамических труб друг с другом представлены на рисунке 4.

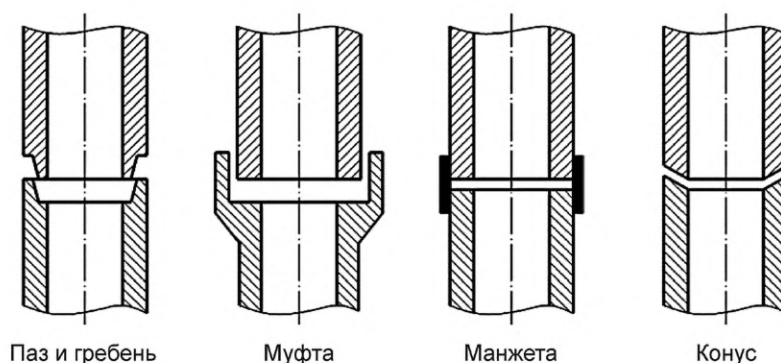


Рисунок 4 — Способы соединения труб

### 4.2 Ревизионные отверстия и соединительные фасонные элементы

Ревизионные отверстия используются для осмотра и очистки внутренних труб, а также для удаления сажи и, если применимо, должны соответствовать требованиям для внутренних труб.

Соединительные фасонные элементы служат для подключения источника тепла к внутренней трубе. Соединительные фасонные элементы представляют собой часть тройника или отдельный элемент, который должен быть закреплен на внутренней трубе с отверстием соответствующего сечения. Углы подключений могут быть от  $45^\circ$  до  $95^\circ$  (угол  $\alpha$  на рисунке 5). Внешние оболочки в местах подключений должны иметь соответствующие отверстия.

Соединительные фасонные элементы должны иметь одинаковую с внутренней трубой площадь поперечного сечения. Уменьшение или увеличение сечения допустимы, если при этом не увеличивается сопротивление потока.

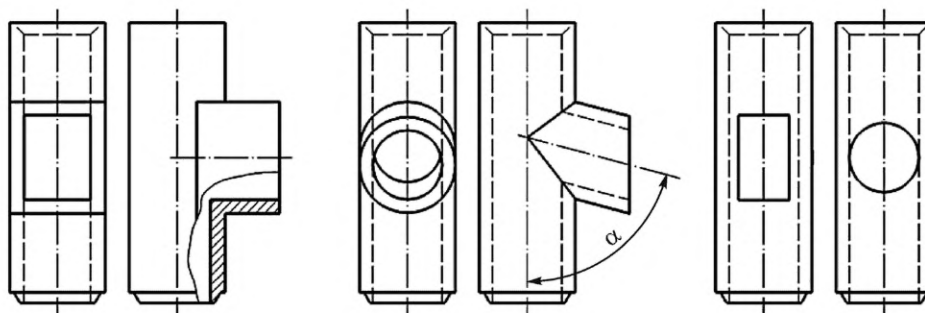


Рисунок 5 — Примеры ревизионных отверстий и соединительных фасонных элементов

## 5 Типы внутренних труб

Принадлежность керамической внутренней трубы к определенному типу зависит от рабочей температуры, условий эксплуатации внутренних труб в конструкциях для удаления дымовых газов в режиме разрежения или избыточного давления, а также устойчивости к возгоранию сажи. Типы, рабочие температуры, испытательные давления и максимальные утечки приведены в таблице 1. В любом случае необходимо указать пригодность использования определенных типов внутренних труб в конструкциях для удаления дымовых газов при работе в условиях разрежения или избыточного давления.

**Примечание** — Внутренняя труба может иметь обозначения нескольких типов при условии, что она отвечает соответствующим требованиям каждого из этих типов.

Таблица 1 — Типы керамических внутренних труб для сухого режима эксплуатации, испытательное давление воздуха и максимальные утечки после термических испытаний

Тип внутренней трубы	Температура, °С класс	Давление, класс	Устойчивость к возгоранию сажи, класс	Испытательное давление, Па	Максимальные утечки, $\text{м}^3 \cdot \text{с}^{-1} \cdot \text{м}^{-2} \cdot 10^{-3}$
A1N2	600	Разрежение	Да (G)	20	3
A1N1	600	Разрежение	Да (G)	40	2
A2N2	600	Разрежение	Нет (O)	20	3
A2N1	600	Разрежение	Нет (O)	40	2
A2P1	600	Избыточное давление	Нет (O)	200	0,006
B1N2	400	Разрежение	Да (G)	20	3
B1N1	400	Разрежение	Да (G)	40	2
B2N2	400	Разрежение	Нет (O)	20	3
B2N1	400	Разрежение	Нет (O)	40	2
B2P1	400	Избыточное давление	Нет (O)	200	0,006
C2N2	300	Разрежение	Нет (O)	20	3
C2N1	300	Разрежение	Нет (O)	40	2
C2P1	300	Избыточное давление	Нет (O)	200	0,006
D1N2	200	Разрежение	Нет (O)	20	3
D1N1	200	Разрежение	Нет (O)	40	2
D1P1	200	Избыточное давление	Нет (O)	200	0,006



## 6 Материалы

Внутренние трубы должны быть изготовлены из соответствующего керамического сырья и после обжига соответствовать требованиям настоящего стандарта.

Внутренние трубы могут быть глазурованными или неглазурованными внутри и/или снаружи.

Глазурованные внутренние трубы не должны иметь глазури на поверхности стыка.

## 7 Допуски по размерам

### 7.1 Размеры поперечного сечения

При проведении испытания труб по 16.1 допустимо отклонение внутреннего диаметра внутренних труб с круглым поперечным сечением не более чем на  $\pm 3$  % от номинального внутреннего диаметра, указанного производителем.

Отклонение внутренних размеров в свету сторон внутренних труб квадратного или прямоугольного сечения не должно превышать  $\pm 3$  % от номинальных размеров, указанных производителем.

### 7.2 Длина

При испытании по 16.2 допустимое отклонение длины внутренней трубы не должно превышать  $\pm 3$  % от номинальной длины, указанной производителем, но не более 20 мм.

### 7.3 Угол кривизны

При испытании по 16.3 допустимо отклонение угла кривизны изогнутой внутренней трубы не более чем на  $\pm 5^\circ$  от номинального угла кривизны, указанного производителем.

### 7.4 Прямолинейность

При испытании по 16.4 допустимое отклонение от прямолинейности прямой внутренней трубы должно составлять не более 1 % от длины испытательного образца.

### 7.5 Прямоугольность концов труб

При испытании по 16.5 отклонение от перпендикулярности концов прямых внутренних труб не должно превышать 30 мм/м от прямого угла.

### 7.6 Отклонение формы поперечного сечения

При испытании по 16.6 допустимо отклонение прямоугольности углов и плоскости сторон прямых внутренних труб с квадратным или прямоугольным сечением не более 5 % от номинальной ширины в свету или номинальной длины сторон в свету, указанных производителем.

### 7.7 Соединительные швы

Форма и размеры швов должны соответствовать указаниям производителя, чтобы обеспечивать необходимую надежность соединений.

## 8 Испытательная нагрузка

### 8.1 Прямые внутренние трубы

При испытании по 16.7 прямые внутренние трубы должны выдерживать нагрузку 10 мН/м<sup>2</sup>.

### 8.2 Изогнутые внутренние трубы

Если изогнутые внутренние трубы обжигаются в одной загрузке с прямыми внутренними трубами и при этом используется то же сырье и тот же процесс обжига, что и для прямых внутренних труб, то допускается, что изогнутые внутренние трубы выдерживают ту же испытательную нагрузку по 16.7, что и прямые внутренние трубы.

Если изогнутые внутренние трубы, как правило, обжигаются отдельно от прямых внутренних труб, то для целей испытания необходимо изготовить прямую внутреннюю трубу или прямую трубу с меньшей длиной с использованием того же сырья и процесса обжига, как и для и изогнутых внутренних труб, и проверить на соответствие требованиям 8.1.

### 8.3 Предельная нагрузка для участков с ревизионными отверстиями

Максимальная высота конструкции для удаления дымовых газов должна определяться согласно требованиям, описанным в 16.7 (см. таблицу 2).

Таблица 2 — Предельная нагрузка

Высота конструкции для удаления газов, м	Предельная нагрузка, кН
≤ 12,5	25
> 12,5 ≤ 25	50
> 25 ≤ 50	100

Для конструкций для удаления дымовых газов с площадью сечения более 0,04 м<sup>2</sup> необходимо использовать уравнение

$$F = \frac{\chi \cdot H \cdot G}{100}, \quad (1)$$

где  $F$  — минимальная нагрузка в килоньютонах, кН;

$\chi$  — коэффициент безопасности = 5;

$H$  — высота конструкции для удаления дымовых газов, м;

$G$  — удельный вес в килограммах на метр, кг/м.

## 9 Газопроницаемость/утечка, устойчивость к перепадам температур и возгоранию сажи прямых внутренних труб

### 9.1 Первичное испытание

Образец для испытаний с внутренними трубами классов N1 и N2 перед началом термического испытания может иметь согласно 16.8.3 утечки с внутренней поверхности не более  $2 \text{ м}^3 \cdot \text{с}^{-1} \cdot \text{м}^{-2} \cdot 10^{-3}$ , если этот образец проверяется при испытательном давлении  $(40 \pm 2)$  Па по 16.8.5.

Образец для испытаний с внутренней трубой класса P1 перед началом термического испытания может иметь согласно 16.8.3 утечки с внутренней поверхности не более  $0,006 \text{ м}^3 \cdot \text{с}^{-1} \cdot \text{м}^{-2} \cdot 10^{-3}$ , если он проверяется при испытательном давлении  $(200 \pm 10)$  Па по 16.8.5.

Если соединительные элементы изготавливаются из одинакового сырья и обжигаются при тех же условиях, что и прямые внутренние трубы, то газопроницаемость/утечки, устойчивость к перепадам температур и устойчивость к возгоранию сажи принимаются равными показателям прямых внутренних труб при испытаниях по 16.8.3.

Если соединительные элементы, как правило, обжигаются отдельно от прямых внутренних труб, то для целей испытания необходимо изготовить прямую внутреннюю трубу или прямую трубу с меньшей длиной с использованием того же сырья и процесса обжига, как и для изогнутых внутренних труб, и проверить на соответствие требованиям 9.2.1.

### 9.2 Окончательная проверка газопроницаемости после испытания

#### 9.2.1 Общие положения

Если внутренние трубы выдерживают испытания на устойчивость к возгоранию сажи, то не требуется проведение испытания при рабочей температуре.

#### 9.2.2 Окончательная проверка газопроницаемости после возгорания сажи

После испытания внутренних труб типов A1 и B1 на устойчивость к возгоранию сажи по 16.8 недопустимы показатели утечек, превышающие значения, предусмотренные в таблице 3 для соответствующего типа внутренней трубы при требуемых значениях испытательной температуры и давления.

В соответствии с 16.8.3 внутренние трубы испытывают с изоляцией или без изоляции. При испытании внутренних труб без изоляции на них должно быть нанесено соответствующее обозначение в виде знака «i».

Точность выбираемого испытательного давления приведена в 9.1.

### 9.2.3 Окончательная проверка газопроницаемости после испытаний с рабочей температурой

При испытании по 16.8 внутренние трубы, не отвечающие условиям 9.2.2, не должны показывать более высокие утечки, чем значения, приведенные в таблице 3 для соответствующего типа внутренней трубы, испытательной температуры и разности давлений. Согласно 16.8.3 внутренние трубы испытывают с теплоизоляцией или без изоляции. При испытании без изоляции внутренние трубы должны обозначаться знаком «i».

Т а б л и ц а 3 — Классы по температуре и температуры при проведении испытаний

Тип внутренней трубы	Испытательная температура, °С	Испытательное давление, Па	Максимальные утечки, $\text{м}^3 \cdot \text{с}^{-1} \cdot \text{м}^{-2} \cdot 10^{-3}$
A1N2	1000	20	3
A1N1	1000	40	2
A2N2	700	20	3
A2N1	700	40	2
A2P1	700	200	0,006
B1N2	1000	20	3
B1N1	1000	40	2
B2N2	500	20	3
B2N1	500	40	2
B2P1	500	200	0,006
C2N2	350	20	3
C2N1	350	40	2
C2P1	350	200	0,006
D1N2	250	20	3
D1N1	250	40	2
D1P1	250	200	0,006

## 10 Долговечность

### 10.1 Коррозионная стойкость

При испытании по 16.9 недопустима потеря массы каждого отдельного образца более 5 %.

П р и м е ч а н и е — Это испытание на долговечность для достижения соответствия стойкости к коррозии и срока службы не менее 100 лет.

### 10.2 Стойкость к замораживанию/оттаиванию (морозостойкость)

Требования к испытаниям внутренних труб на стойкость к замораживанию/оттаиванию (морозостойкости) приведены в [1]. Внутренние трубы не должны иметь повреждений по типу 7, 8, 9 и 10 (см. [1], таблица 1).

## 11 Водопоглощение и плотность

### 11.1 Общие положения

При производственном контроле подлежит проверке либо водопоглощение, либо плотность внутренней трубы.

### 11.2 Водопоглощение

При испытании по 16.10 среднее водопоглощение пяти образцов, выраженное в процентах, не должно отклоняться более чем на  $\pm 2,5$  % от среднего значения пробы последнего типового испытания.

### 11.3 Плотность

При испытании по 16.11 среднее значение плотности пяти образцов не должно отклоняться более чем на  $\pm 100$  кг/м<sup>3</sup> от среднего значения пробы последнего типового испытания.

### 12 Устойчивость к истиранию

При испытании по 16.12 истирание не должно превышать 0,03 кг/м<sup>2</sup> по отношению к общей внутренней поверхности внутренней трубы.

### 13 Сопротивление потоку

Среднюю шероховатость внутренней трубы определяют по приложению А.

### 14 Термическое сопротивление

Значения термического сопротивления внутренних труб указывает производитель для температуры 200 °С. Метод расчета для внутренних труб без вертикальных отверстий должен соответствовать пункту В.1, а метод расчета для внутренних труб с вертикальными отверстиями — пункту В.2.

### 15 Оценка соответствия

#### 15.1 Общие положения

Соответствие керамических внутренних труб для сухого режима эксплуатации требованиям настоящего стандарта и заявленным показателям (включая классы) должно быть подтверждено:

- первичным испытанием;
- заводским производственным контролем производителя, включая оценку продукта.

#### 15.2 Первичное испытание

Для подтверждения соответствия требованиям настоящего стандарта должно быть проведено первичное типовое испытание. Первичному испытанию подлежат все свойства выпускаемых изделий. При проведении первичного испытания рекомендуется ссылаться на использование данных из ранее проведенных испытаний. Допускается принимать во внимание испытания, которые были проведены ранее на идентичных изделиях в соответствии с положениями настоящего стандарта: один и тот же продукт(ы), одно и то же свойство, один и тот же порядок отбора проб, идентичные методы проверки, проведения испытаний, система подтверждения соответствия и т. д.

Типовое испытание соответствующего состава сырья при первичном испытании необходимо проводить вместе с заводским контролем качества выпускаемой продукции по таблице 4. Испытание должно быть проведено для каждого типа требований.

Процедуру испытаний следует осуществлять для каждого типоразмера внутренних труб и для каждого типа геометрической формы, например для круглых, квадратных и прямоугольных труб. Круглые внутренние трубы, подлежащие испытанию, должны иметь размер внутреннего диаметра  $(200 \pm 50)$  мм. Для других геометрических форм внутренняя труба должна иметь соответствующее поперечное сечение.

#### 15.3 Последующие типовые испытания

Типовые испытания обычно требуются, если произошли изменения в составе сырья, в процессах обработки, формовки или изготовления внутренних труб; эти типовые испытания могут проводиться чаще, если они включены в план проверки соответствия производства (см. таблицу 4).

## 15.4 Собственный заводской контроль производства

Чтобы соответствовать требованиям настоящего стандарта, производитель должен создать и поддерживать эффективную систему документированного контроля качества.

Производственный контроль качества продукции проводят для каждого вида продукции, чтобы контролировать качество выпускаемых изделий (см. таблицу 4).

Для каждой партии необходимо проводить отборы проб и испытания на заводе-производителе по ГОСТ Р ИСО 2859-1 с допустимым пределом качества (AQL) 10 % и уровнем испытаний S2. Отдельные партии продукции с максимальным количеством 1200 изделий должны оцениваться по упрощенной процедуре проверки (см. приложение С).

Партии, которые были отклонены при проведении заводского контроля качества продукции, допускаются вновь подвергнуть контролю, после чего изделия с ранее визуальными дефектами должны быть удалены, чтобы упрощенный контроль был проведен только для дефектных продуктов, вызвавших первый отказ.

*Примечание* — Система управления качеством, принятая органом сертификации, должна соответствовать требованиям ГОСТ Р ИСО 9001 и разделу 15.

Таблица 4 — Контроль продукции в процессе производства и первичные типовые испытания

Изделия, подлежащие испытанию	Разделы с соответствующими требованиями	
	Контроль продукции на предприятии 15.3 <sup>а)</sup>	Первичные типовые испытания 15.1 и 15.2
Прямые внутренние трубы	7.1, 7.2, 7.4, 7.5, 7.6, 11	8.1, 9.2, 10, 12 и 13
Изогнутые внутренние трубы	7.1, 7.3, 11	8.2, 10
Элементы с отверстиями	7.1, 7.2, 11	8.3

<sup>а)</sup> Испытания, проводимые в рамках заводского контроля качества, служат для проверки требований к техническим характеристикам изделий, которые оценивались при проведении первичных испытаний.

## 16 Методы испытаний

### 16.1 Размеры

Наибольший и наименьший диаметр керамической внутренней трубы рассчитывают исходя из допусков, указанных в 7.1. Измерения должны выполняться на отобранном образце. Необходимо провести два замера в местах наибольшей и наименьшей величины диаметра.

Испытание допустимо проводить также с использованием двух шаблонов, которые устанавливаются на меньший и больший диаметры. Шаблон, установленный на меньшую величину диаметра, должен свободно вращаться на 360° внутри конца внутренней трубы. Шаблон, установленный на большую величину диаметра внутренней трубы, не должен проходить при повороте на 360°.

Для внутренних труб с квадратным и прямоугольным сечением необходимо измерять внутреннее поперечное сечение между серединами противоположных сторон внутренних труб.

### 16.2 Длина

Наибольшая и наименьшая внутренняя длина керамической внутренней трубы рассчитывается исходя из допусков, указанных в 7.2. Измерения выполняют на отобранном образце, необходимо выполнить два замера в местах наибольшей и наименьшей внутренней длины.

Измерение также может быть выполнено с помощью двух шаблонов, отрегулированных на наименьшую и наибольшую внутреннюю длину трубы. Шаблон, установленный на меньшую внутреннюю длину, не должен выступать за внутреннюю длину внутренней трубы (см. рисунок 1). Шаблон, установленный на большую внутреннюю длину, должен выступать за внутреннюю длину внутренней трубы (см. рисунок 1).

### 16.3 Угол кривизны

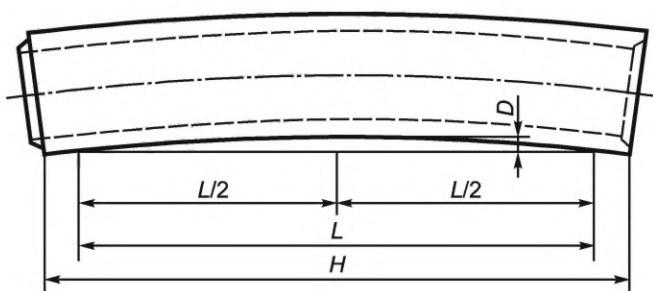
Максимальный и минимальный угол кривизны керамической внутренней трубы определяются исходя из допусков, указанных в 7.3.

При проверке угла кривизны необходимо поставить конец внутренней трубы круглого сечения на плоскую поверхность. Прямая стальная линейка должна быть приставлена к верхнему концу внутренней трубы так, чтобы ее грани соприкасались с высшей и низшей точками верхнего конца внутренней трубы и одновременно касались плоской поверхности. Измеряемый угол кривизны — это угол между линейкой и плоской поверхностью.

#### 16.4 Прямолинейность

Отклонение от прямолинейности внутренней трубы представляет собой наибольшее расстояние  $D$ , как показано на рисунке 6, которое измеряется от центра прямой линии, соответствующей испытательной длине и охватывающей искривленную часть внешней поверхности трубы. Проверка на прямолинейность может проводиться любым подходящим устройством.

Испытательная длина должна быть на 150 мм меньше номинальной длины внутренней трубы без учета муфт и манжет.



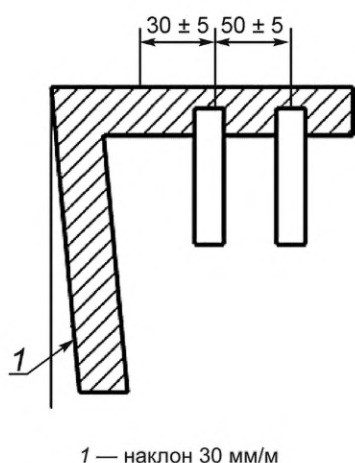
$H$  — номинальная длина внутренней трубы, мм;  
 $L$  — испытательная длина, мм;  $D$  — отклонение от прямолинейности, мм;  $H - L = 150$  мм

Рисунок 6 — Отклонение от прямолинейности

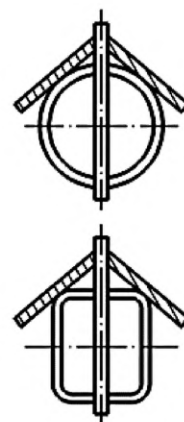
#### 16.5 Прямоугольность концов внутренней трубы

Представленный на рисунке 7 испытательный шаблон имеет два ребра, которые расположены с наклоном друг к другу 30 мм/м (отклонение от прямого угла). Второе ребро имеет две пары полос, расположенные крышеобразно с расстоянием между осями ( $50 \pm 5$ ) мм. Свободный конец одной полосы должен располагаться так, чтобы от внутренней части ребра с наклоном оставалось расстояние ( $30 \pm 5$ ) мм. Наклон полос необходимо выбирать таким, чтобы между испытательным образцом и шаблоном оставалось пространство не менее 5 мм. Длина ребра с наклоном должна быть достаточной для измерения наружного диаметра/общей ширины внутренней трубы.

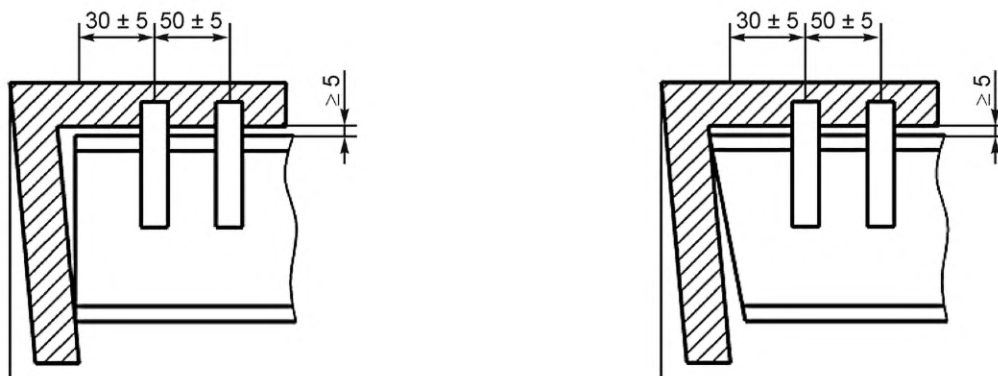
Шаблон должен прикладываться к концевому срезу внутренней трубы вдоль линии самого длинного внешнего размера внутренней трубы. Отклонение прямоугольности концевого среза трубы проверяют относительно наклонного ребра шаблона.



а) Продольное сечение шаблона



б) Поперечное сечение шаблона



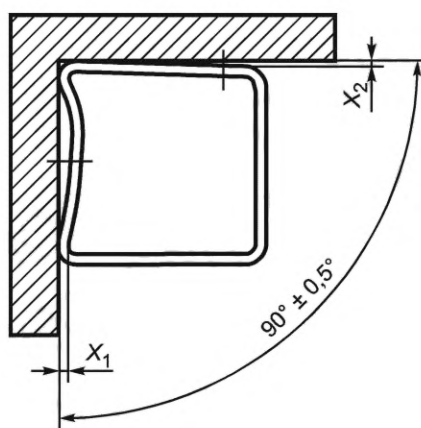
с) Внутренняя труба проходит испытание

d) Внутренняя труба не проходит испытание

Рисунок 7 — Проверка прямоугольности концов внутренних труб

### 16.6 Отклонение формы поперечного сечения

Два ребра шаблона согласно рисунку 8 должны быть расположены так, чтобы угол между ними составлял  $(90 \pm 0,5)^\circ$ . Оба ребра шаблона должны быть достаточно длинными, чтобы перекрывать размеры внешней стороны внутренней трубы, подвергаемой испытанию.



$X_1$  — отклонение формы;  $X_2$  — отклонение от прямоугольности

Рисунок 8 — Проверка отклонения от формы поперечного сечения

Шаблон следует установить на две смежные стенки прямых внутренних труб квадратного или прямоугольного сечения, расстояния  $X_1$  и  $X_2$  должны измеряться между внутренней гранью шаблона и наружной стороной внутренней трубы с точностью  $\pm 0,5$  мм, исключая закругленные внешние углы труб. Отклонение от плоскостности в процентах рассчитывают по формуле

$$\frac{X_1 \cdot 100}{L_{X_1}} \quad (2)$$

Отклонение от прямоугольности в процентах рассчитывают по формуле

$$\frac{X_2 \cdot 100}{L_{X_2}}, \quad (3)$$

где  $X_1$  — отклонение стенки от плоскостности, мм;

$X_2$  — отклонение стенки от перпендикулярности, мм;

$L_{X_1}$  — длина стенки, противоположная точке измерения  $X_1$ , заданная производителем, мм;

$L_{X_2}$  — длина стенки, противоположная точке измерения  $X_2$ , заданная производителем, мм.

## 16.7 Испытательная нагрузка

### 16.7.1 Образец для испытания

Образец для испытания следует вырезать от внутренней трубы так, чтобы он не содержал швов. Высота образца для испытания должна быть не менее 150 мм и иметь по всему поперечному сечению внутренней трубы плоские параллельные срезы.

### 16.7.2 Оборудование для испытаний

Оборудование для испытаний должно иметь жесткую конструкцию, чтобы при передаче нагрузки не возникла деформация его элементов. Оборудование должно обеспечивать приложение нагрузки согласно 16.7.3. Требования к точности регулировки оборудования приведены в [2].

Внешние размеры поверхности плит для передачи нагрузки, которые расположены между испытательным образцом и прижимными плитами, также как и поверхности прижимных плит, должны быть больше внешних размеров внутренней трубы, подлежащей испытанию.

Прижимные плиты изготавливают из металла, они не должны иметь деформаций, искривлений и должны располагаться центрически; прижимные плиты должны иметь достаточные размеры, чтобы исключить деформации под нагрузкой. Одну прижимную плиту следует устанавливать так, чтобы она могла свободно двигаться во всех направлениях и при этом могла принять нужное положение относительно плиты для передачи нагрузки.

Плиты для передачи нагрузки изготавливают из влагостойкой древесно-стружечной плиты толщиной 18 мм в соответствии с ГОСТ 10632; они должны быть прессованными, иметь плоскую поверхность и быть концентричными с прижимными плитами. Для каждого испытания необходимо использовать новые плиты.

### 16.7.3 Проведение испытаний

Необходимо следить за тем, чтобы рабочие поверхности оборудования и образца для испытаний были чистыми и свободными от загрязнений.

Образец для испытания вместе с плитами для передачи нагрузки на обоих торцах трубы необходимо установить между прижимными плитами. Образец для испытания устанавливают в оборудовании для испытаний так, чтобы нагрузка была направлена точно по его продольной оси.

Нагрузка на образец должна увеличиваться плавно с максимальной скоростью 14 мН/м<sup>2</sup> в минуту до достижения требуемой величины согласно 8.1.

Требуемую испытательную нагрузку, необходимую для достижения установленной величины, необходимо рассчитывать в соответствии с типом внутренней трубы с использованием следующих формул.

а) Испытательную нагрузку для внутренней трубы с круглым поперечным сечением рассчитывают по формуле

$$N = \frac{b\pi(D_1^2 - D_2^2)}{4}, \quad (4)$$

где  $b = 10$  мН/м<sup>2</sup>;

$D_1$  — средний наружный диаметр образца, мм;

$D_2$  — средний внутренний диаметр образца, мм.

Средний диаметр соответствует среднему значению, полученному в результате двух измерений в двух диаметрально противоположных точках.

б) Испытательную нагрузку для внутренней трубы с квадратным поперечным сечением рассчитывают по формуле

$$N = b(W_1^2 - W_2^2), \quad (5)$$

где  $b = 10$  мН/м<sup>2</sup>;

$W_1$  — фактическая средняя внешняя ширина образца (исключая закругленные углы), мм;

$W_2$  — фактическая средняя внутренняя ширина образца (исключая закругленные углы), мм.

в) Испытательную нагрузку для внутренней трубы с прямоугольным поперечным сечением рассчитывают по формуле

$$N = b \cdot (L_1 \cdot B_1 - L_2 \cdot B_2), \quad (6)$$

где  $b = 10$  мН/м<sup>2</sup>;



- $L_1$  — фактическая средняя внешняя длина поперечного сечения образца (без закругленных углов), мм;
- $B_1$  — фактическая средняя внешняя ширина поперечного сечения образца (без закругленных углов), мм;
- $L_2$  — фактическая средняя внутренняя длина поперечного сечения образца (без закругленных углов), мм;
- $B_2$  — фактическая средняя внутренняя ширина поперечного сечения образца (без закругленных углов), мм.

d) Испытательную нагрузку для внутренней трубы с вертикально перфорированными стенками рассчитывают по формуле

$$N = bA, \quad (7)$$

где  $b = 10 \text{ мН/мм}^2$ ;

$A$  — площадь поперечного сечения (эффективное поперечное сечение) внутренней трубы,  $\text{мм}^2$ .

### 16.8 Термическое испытание

Примечание — Термическое испытание внутренней трубы при  $1000 \text{ }^\circ\text{C}$  используют для определения устойчивости к возгоранию сажи.

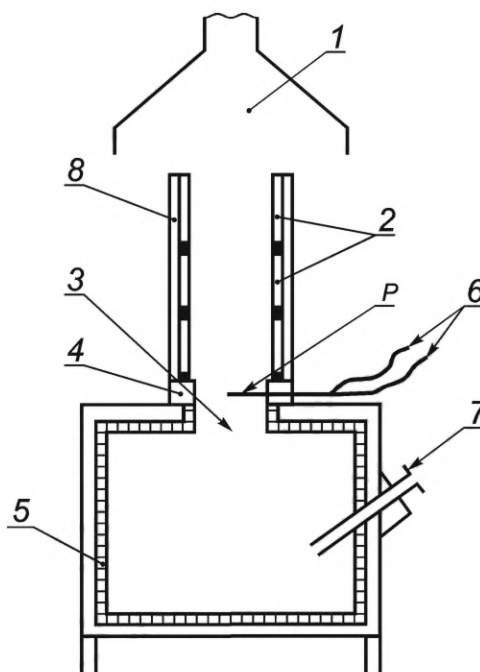
#### 16.8.1 Образец для испытаний

Испытательный образец должен состоять из двух внутренних труб (см. 15.4).

#### 16.8.2 Оборудование для испытаний

Оборудование для термических испытаний показано на рисунке 9. Камерную печь необходимо нагреть при помощи высокоскоростной газовой горелки, в которой сжигание газа происходит непосредственно внутри. Поэтому горелка должна быть наклонена вниз, чтобы горячие газы не сразу выходили в выходное отверстие, расположенное в верхней части камеры. Горелка должна работать на газообразном топливе (природный газ, газообразный пропан или газ бутан). Номинальная мощность горелки — не менее  $150 \text{ кВт}$ .

Примечание — В качестве альтернативы для нагрева камерной печи допускается использовать две высокоскоростные горелки с более низкой номинальной мощностью.



1 — зонт для отвода продуктов сгорания; 2 — образец для испытаний; 3 — выходное отверстие; 4 — огнеупорная бетонная манжета; 5 — керамическое волокно; 6 — термопара; 7 — газовая горелка; 8 — изоляция (при необходимости);  $P$  — точка измерения температуры

Рисунок 9 — Генератор горячего газа (камерная печь)

Для достижения требуемой скорости нагрева можно использовать камерную печь легкого строительного типа, то есть печь с низкой термической массой. Внутренние размеры камерной печи составляют по длине, ширине и высоте около 700 × 700 × 700 мм. Печь должна быть защищена слоем тепловой изоляции толщиной 100 мм из керамических волокон. Горелку размещают в середине одной из сторон камерной печи.

Над выходным отверстием для дымовых газов расположен начальный участок высотой (300 ± 50 мм) с внутренним поперечным сечением, равным сечению образца для испытаний. Этот участок должен быть установлен на огнеупорной бетонной манжете с отверстием, равным поперечному сечению внутренней трубы.

Внутренние трубы могут испытываться с теплоизоляцией или без нее. При проведении испытания внутренней трубы с теплоизоляцией должен быть использован гибкий теплоизоляционный материал с термическим сопротивлением  $(0,4 \pm 0,04) \text{ м}^2 \cdot \text{К/Вт}$  при температуре 300 °С. Теплоизоляционный материал должен выдерживать температуру 1000 °С.

Температура газа в процессе испытания должна измеряться с помощью К-термоэлемента (никель-хром/никель-алюминий). Свободный от оболочки термоэлемент должен быть размещен в точке измерений в середине выходного отверстия дымовых газов. Подвод газа и воздуха к горелке должен быть регулируемым с установкой прибора для измерения объемов подаваемого воздуха.

Для испытания образца на утечки до и после термической нагрузки необходимо использовать вентилятор или другое устройство, которое обеспечивает требуемую разницу давлений, а также измерительный прибор для определения объемного расхода и прибор для измерения давления.

Подачу воздуха для испытания необходимо измерять при помощи измерительного прибора для определения объемного расхода с абсолютной точностью ±5 %. Диапазон измерения должен соответствовать приблизительному объемному расходу для наибольшего значения утечки для соответствующего типа внутренней трубы.

### 16.8.3 Сборка образца

Две внутренние трубы должны быть соединены в один вертикальный образец для испытаний, который устанавливают на испытательный участок. Длина внутренней трубы не должна превышать 1,5 м. Испытательный образец должен состоять из двух внутренних труб, у которых допускается либо удалить верхние и нижние концевые канты, либо вырезать две секции примерно одинаковой длины из одной внутренней трубы. Перед установкой образца на испытательную установку его необходимо высушить при температуре  $(110 \pm 5) \text{ °С}$  до достижения постоянной массы.

Обе внутренние трубы или участки внутренней трубы вместе со швами должны образовать испытательный образец. Швы между внутренними трубами или отрезками труб выполняют с использованием смеси в соответствии с рекомендациями производителя для соответствующего класса температур. Шов между образцом для испытаний и испытательным участком должен быть выполнен так, чтобы образец при необходимости проведения испытаний на утечки можно было вынуть без повреждений.

После сборки конструкцию необходимо высушить в течение не менее 24 ч при температуре окружающей среды от 15 °С до 30 °С или при температуре, рекомендованной производителем смеси, чтобы она могла набрать прочность.

Перед термическим испытанием образец должен быть проверен на утечки в соответствии с требованиями 9.1.

Если установленная в 9.1 величина утечки превышена, необходимо перепроверить образец или заменить внутреннюю трубу с теплоизоляцией. После повторной сушки необходимо вновь определить утечки.

Если испытания проводятся с теплоизоляцией, то образец для испытания и начальный участок должны быть изолированы до начала испытания в соответствии с 9.1. Изоляцию размещают на внутренней трубе так, чтобы во время испытания она плотно к ней прилегала. Она должна быть закреплена лентами шириной не более 25 мм, расположенными на расстоянии не менее 250 мм.

### 16.8.4 Термическое испытание

Температуру газов на входе в испытательный образец, измеренную в точке *P* (см. рисунок 9), регулируют путем корректировки подачи газа на горелку. Нагрев необходимо производить с равномерной скоростью, насколько это практически возможно, до достижения параметров температуры и времени с начала нагрева для соответствующего типа внутренней трубы, которые приведены в таблице 5. Далее эту температуру поддерживают еще на протяжении 30 мин.

В процессе нагрева количество воздуха на горение при температуре окружающей среды от 15 °С до 30 °С должно быть установлено так, чтобы внутри поперечного сечения образца количество воздуха

поддерживалось на заданном уровне —  $(2 \pm 0,2) \text{ м}^3 \cdot \text{с}^{-1} \cdot \text{м}^{-2}$  в пересчете на нормальное давление  $1 \cdot 10^5 \text{ Па}$ .

**П р и м е ч а н и е** — При использовании газообразного топлива (природного газа, пропана или бутана) объем газа для испытаний при заданной температуре одинаков.

После завершения нагрева испытательного образца охлаждение должно производиться без дополнительной вентиляции до комнатной температуры, а теплоизоляция, при ее наличии, не убирается.

Т а б л и ц а 5 — Температура при испытании и время достижения испытательной температуры

Тип внутренней трубы	Испытательная температура, °C	Допустимое отклонение испытательной температуры, °C	Время достижения испытательной температуры с начала нагрева, мин
A1N2	1000	±25	10
A1N1	1000	±25	10
A2N2	700	±25	7
A2N1	700	±25	7
A2P1	700	±25	7
B1N2	1000	±25	10
B1N1	1000	±25	10
B2N2	500	±25	5
B2N1	500	±25	5
B2P1	500	±25	5
C2N2	350	±25	3,5
C2N1	350	±25	3,5
C2P1	350	±25	3,5
D1N2	250	±25	2,5
D1N1	250	±25	2,5
D1P1	250	±25	2,5

### 16.8.5 Измерение утечки

После охлаждения образца всю теплоизоляцию, которая присутствовала при испытаниях, удаляют, а утечки определяют для соответствующего типа внутренней трубы при испытательном давлении, указанном в таблице 3.

Испытательный образец должен быть плотно закрыт и подсоединен к подходящему для этих целей компрессору или другому устройству, нагнетающему воздух. Объемный расход воздуха должен регулироваться таким образом, чтобы при температуре окружающей среды от 15 °C до 30 °C требуемый перепад давления в испытываемом образце оставался постоянным. Необходимо измерить объем воздуха, подаваемого в течение 1 мин на испытательный образец, и рассчитать утечки на квадратный метр внутренней поверхности испытываемого образца трубы.

Каждое измерение утечки выполняют для образца без теплоизоляции.

### 16.8.6 Оценка результатов испытаний

Утечки при указанном испытательном давлении должны быть выражены в кубических метрах воздуха в секунду на квадратный метр внутренней поверхности образца для испытаний ( $\text{м}^3 \cdot \text{с}^{-1} \cdot \text{м}^{-2}$ ).

## 16.9 Устойчивость к коррозии

### 16.9.1 Образец для испытаний

Для испытания необходимо использовать шесть образцов, вырезанных из стенок внутренней трубы или из внутренней стенки внутренней трубы с вертикальными отверстиями приблизительным объемом  $(50 \cdot 10^3 \pm 10 \cdot 10^3) \text{ мм}^3$  без трещин или повреждений.

Сначала необходимо измерить толщину  $E$  образца (с точностью  $\pm 1,0$  мм).  
Площадь основания испытательного образца приблизительно равна

$$\frac{50000}{E} \text{ мм}^2. \quad (8)$$

Длина стороны квадратного образца приблизительно равна

$$\sqrt{\frac{50000}{E}} \text{ мм}. \quad (9)$$

**Пример — Толщина стенки внутренней трубы — 12 мм;**

$$\text{площадь основания} — \frac{50\ 000}{12} \text{ мм}^2 = 4167 \text{ мм}^2;$$

$$\text{длина стороны} — \sqrt{4167 \text{ мм}^2} = \text{приблизительно } 65 \text{ мм}.$$

### 16.9.2 Оборудование для испытания

16.9.2.1 Вентилируемая печь, способная поддерживать температуру  $(110 \pm 5)^\circ\text{C}$ .

16.9.2.2 Весы с точностью  $\pm 0,01$  г при нагрузке 200 г.

16.9.2.3 Ванна с кипящей водой.

16.9.2.4 Двухлитровый бачок.

16.9.2.5 Запас дистиллированной воды.

16.9.2.6 Раствор серной кислоты с ( $\text{H}_2\text{SO}_4$ ), с долевой массой 70 % (плотность при  $20^\circ\text{C} = 1,610 \text{ кг/м}^3$ ).

16.9.2.7 Капли хлорида бария (концентрация 50 г/л).

### 16.9.3 Проведение испытания

Образцы для испытания должны быть очищены деионизированной водой с использованием мягкой щетки для удаления мелких частиц и высушены при температуре  $(110 \pm 5)^\circ\text{C}$  до такого состояния, при котором в течение 24 ч не наблюдается дальнейшая потеря массы ( $\pm 0,01$  г). Вес сухого образца  $M_1$  измеряют в граммах.

Высушенные образцы необходимо погрузить на  $(6 \pm 0,1)$  ч в двухлитровый сосуд с 1,5 л раствора серной кислоты. Сосуд накрывают смотровым стеклом, чтобы ограничить испарение кислоты. В течение этого времени сосуд должен находиться в ванне со слабо кипящей водой.

После удаления из раствора кислоты каждый образец помещают в отдельный сосуд и промывают в деионизированной воде в течение 30 мин. Воду нагревают в течение 15 минут до температуры кипения и затем кипятят еще 15 мин.

Присутствие сульфата должно быть обнаружено в испытательном образце, взятом из промывочной ванны, в результате добавления в деионизированную воду нескольких капель хлорида бария в количестве 50 г/л.

Промывание образцов следует повторять до тех пор, пока добавление нескольких капель хлорида бария больше не будет создавать помутнение воды, то есть процесс промывания необходимо продолжать максимум 100 циклов (приблизительно 50 ч промывки) с проточной водой, которая заменяется после каждого цикла.

После промывки образцы необходимо сушить при температуре  $(110 \pm 5)^\circ\text{C}$  до состояния, при котором в процессе последующего взвешивания не будет наблюдаться дополнительная потеря массы  $\pm 0,01$  г. Конечная сухая масса образца должна быть выражена в граммах  $M_2$ .

### 16.9.4 Оценка результатов испытания

Потерю массы вещества, растворимого в кислоте, в каждом образце рассчитывают в процентах от сухого вещества по формуле

$$\text{Потери сухого вещества в процентах} = \frac{(M_1 - M_2) \cdot 100}{M_1}. \quad (10)$$

## 16.10 Водопоглощение

### 16.10.1 Образец для испытаний

В качестве образца для испытаний выбирают секцию внутренней трубы с сухой массой от 0,25 до 0,4 кг.

**16.10.2 Оборудование для испытания**

16.10.2.1 Вентилируемая печь, способная поддерживать температуру  $(110 \pm 5)^\circ\text{C}$ .

16.10.2.2 Весы с точностью  $\pm 0,1$  г.

16.10.2.3 Водонагревательная емкость, размеры которой позволяют погружать в воду весь образец. Емкость должна быть оснащена решеткой, на которой образец можно поместить так, чтобы вода омывала все его внешние поверхности.

16.10.2.4 Эксикатор, содержащий гранулы силикагеля или другого более активного влагопоглощающего вещества.

**16.10.3 Проведение испытания**

Образец необходимо высушить в вентилируемой печи при температуре  $(110 \pm 5)^\circ\text{C}$  до постоянной массы  $W_1$ . Массу  $W_1$  измеряют в граммах, после чего образец в эксикаторе, содержащем влагопоглощающее вещество, необходимо охладить до комнатной температуры.

Сухой образец помещают в воду с температурой окружающей среды. Воду доводят до кипения и в течение 1 ч кипятят, при этом образец должен быть полностью погружен в воду. После прекращения кипения образец должен оставаться погруженным в воду еще 4 ч. Далее образец вынимают из воды, а поверхностную влагу удаляют влажной тканью. После этого образец немедленно взвешивают, а результат фиксируют в граммах  $W_2$ .

**16.10.4 Оценка результатов испытания**

Водопоглощение образца определяют как отношение разницы массы образца, насыщенного влагой, и массы сухого образца к массе сухого образца. Соотношение указывают в процентах с точностью до 0,1 %.

$$\frac{W_2 - W_1}{W_1} \cdot 100 \% \quad (11)$$

**16.11 Плотность****16.11.1 Образец для испытаний**

В качестве образца для испытаний используется внутренняя труба с сухой массой от 0,25 до 0,4 кг.

**16.11.2 Оборудование для испытания**

16.11.2.1 Вентилируемая печь, способная поддерживать температуру  $(110 \pm 5)^\circ\text{C}$ .

16.11.2.2 Весы с точностью  $\pm 0,1$  г.

16.11.2.3 Водонагревательная емкость, размеры которой позволяют погружать в воду весь образец. Емкость должна быть оснащена решеткой, на которой можно поместить образец таким образом, чтобы вода омывала все внешние поверхности.

16.11.2.4 Коврик, уложенный на чаше весов.

16.11.2.5 Емкость, размеры которой позволяют погружать в воду весь образец.

16.11.2.6 Проволока для подвески диаметром не более 0,3 мм.

16.11.2.7 Эксикатор, содержащий гранулы силикагеля или более активного вещества для осушения.

**16.11.3 Проведение испытания**

Образец высушивают в вентилируемой печи при температуре  $(110 \pm 5)^\circ\text{C}$  до постоянной массы  $W_1$ . Массу  $W_1$  измеряют в граммах, после чего образец в эксикаторе, содержащем влагопоглощающее вещество, охлаждают до комнатной температуры.

Высушенный образец помещают в воду с температурой окружающей среды. Воду доводят до кипения и в течение 1 ч кипятят, при этом образец должен быть полностью погружен в воду. После прекращения кипения образец оставляют погруженным в воду еще 4 ч, после чего его взвешивают в воде при температуре окружающей среды  $(20 \pm 5)^\circ\text{C}$ . Полученный результат — масса  $W_2$ , выраженная в граммах.

Затем образец вынимают из воды, поверхностную влагу удаляют влажной тканью и образец немедленно взвешивают. Это масса  $W_3$ , выраженная в граммах. Разница между двумя взвешиваниями в граммах  $(W_3 - W_2)$  дает объем образца в кубических сантиметрах.

**16.11.4 Оценка результатов испытания**

Плотность сухого образца для испытаний определяют путем деления массы сухого образца на объем (объем рассчитывается вычитанием из массы образца, взвешенного в воздухе сразу после

выемки из воды, массы образца, полученной при взвешивании его в воде). Плотность необходимо указать в  $10 \text{ кг/м}^3$

$$\text{Плотность} = \frac{W_1}{W_3 - W_2} \cdot 1000 (\text{кг/м}^3). \quad (12)$$

## 16.12 Устойчивость к истиранию

### 16.12.1 Образец для испытаний

Образец для испытаний должен соответствовать требованиям 16.8.1 и подвергаться соответствующему термическому испытанию, описанному в 16.8.3.

### 16.12.2 Оборудование для испытания

В верхнем отверстии испытательного образца устанавливают металлическую собирающую воронку заподлицо с металлическим штуцером. В нижнем отверстии испытательного образца (см. рисунок 10) устанавливают пластину одинакового размера с отверстием для образца с металлическим штуцером.

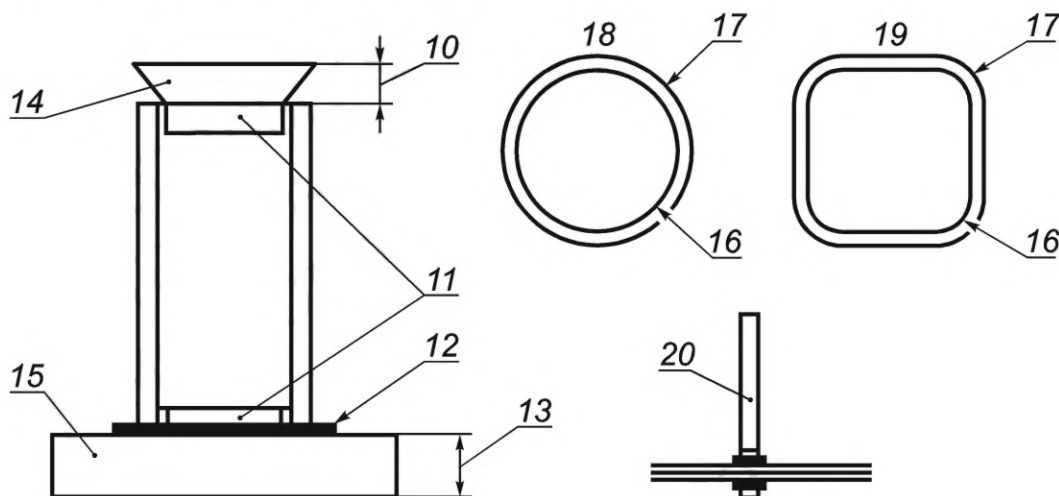
Нижняя пластина должна быть размещена непосредственно над контейнером для сбора стертого материала, образовавшегося во время испытания, и этот контейнер должен быть достаточно глубоким, чтобы истирающая щетка могла проходить по всей длине образца.

Если образцы для испытаний взвешиваются, то для взвешивания двух внутренних труб необходимо использовать весы с точностью  $\pm 1,0 \text{ г}$ .

Истирающая щетка должна иметь рабочую поверхность с упругими щетинками из нержавеющей стали по ГОСТ 5632 толщиной  $2,0 \times 0,3 \text{ мм}$  с допуском  $\pm 0,1 \text{ мм}$ .

Общий размер щетки должен быть на  $(25 \pm 5) \text{ мм}$  больше, чем внутренний размер образца, как показано на рисунке 10. Щетинки должны быть расположены так, чтобы на  $10 \text{ мм}$  длины приходилось пять щетинок.

Щетку необходимо прикрепить к стержню.



10 — воронка высотой не менее 200 мм; 11 — штуцеры, установленные заподлицо с кромкой трубы и на 20 мм входящие в отверстие; 12 — нижняя пластина, к которой крепится штуцер; 13 — высота, необходимая для перемещения щетки; 14 — воронка со штуцером; 15 — контейнер для сбора стертого материала; 16 — площадь внутренней поверхности трубы; 17 — площадь щетки; 18 — труба с круглым поперечным сечением; 19 — труба с квадратным или прямоугольным поперечным сечением; 20 — стержень

Рисунок 10 — Оборудование для испытания устойчивости к истиранию

### 16.12.3 Проведение испытания

Истирающую щетку перемещают вверх и вниз по всей длине образца. Перемещение вверх-вниз считается одним циклом. Стертый материал, образовавшийся в результате первых 20 циклов, должен быть отброшен. Затем необходимо провести 100 циклов.

Массу стертого материала с внутренней поверхности образца регистрируют.

Затем вычисляют площадь внутренней поверхности образца между металлическими штуцерами. Далее рассчитывают количество стертого материала на квадратный метр поверхности.

Альтернативным методом измерения является взвешивание образца с точностью  $\pm 0,1$  г после 20 циклов и после 100 циклов. Необходимо зафиксировать разность масс двух взвешиваний, что соответствует массе стертого материала за время испытания. Вычисляется площадь внутренней поверхности образца. После этого рассчитывается количество стертого материала на квадратный метр поверхности.

#### 16.12.4 Оценка результатов испытания

После завершения 20 циклов фиксируют массу стертого материала с внутренней поверхности образца, полученную после последующих 100 циклов истирания. Итоговые значения фиксируют в килограммах на квадратный метр общей внутренней поверхности внутренней трубы.

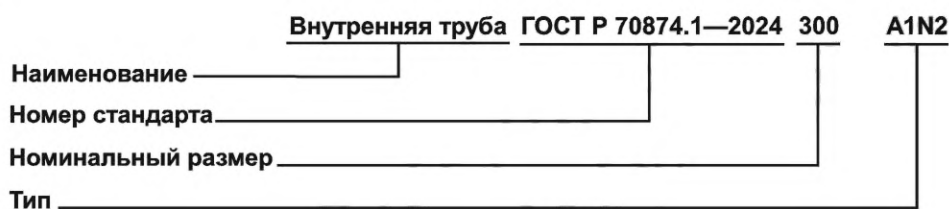
## 17 Обозначение

Для обозначения внутренних труб используют следующую информацию:

- наименование;
- номер стандарта;
- номинальный размер;
- номинальный угол кривизны (если применимо).

Примечание — Взаимосвязь между обозначениями настоящего стандарта и обозначениями по ГОСТ Р 59412 приведена в приложении D.

#### Пример



## 18 Маркировка

Маркировка внутренних труб включает:

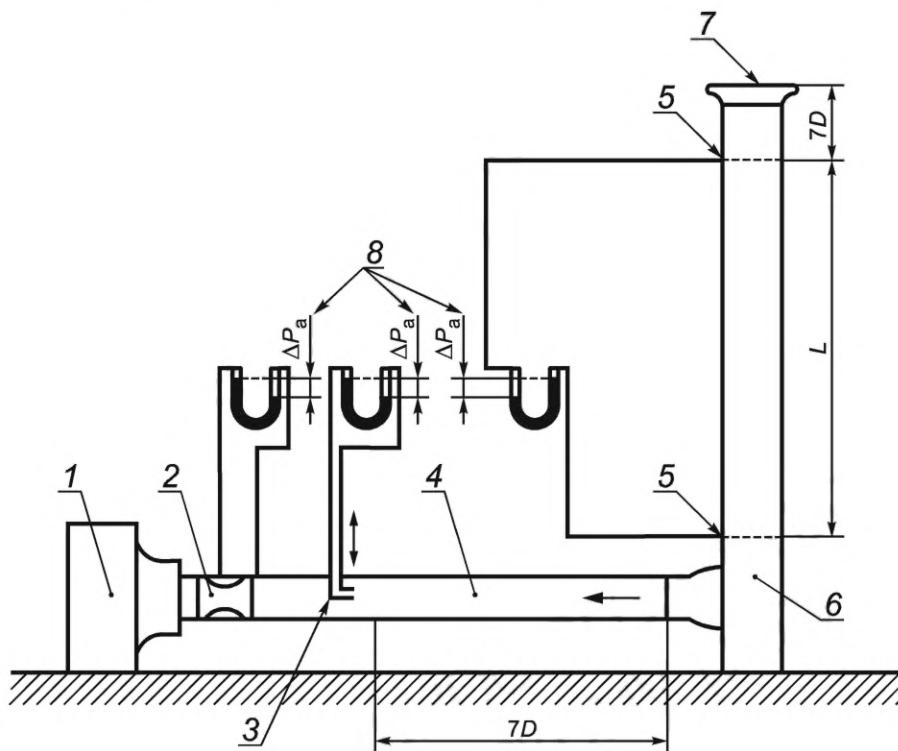
- номер стандарта — *ГОСТ Р 70874.1—2024*;
- название производителя и дату изготовления;
- номер типа или номера типов.

Примечание — Для обозначения знаком соответствия требованиям добровольной сертификации и данных на этикетке действует ZA.3 в приложении ZA.

Приложение А  
(обязательное)

Метрологическое определение коэффициента трения конструкций  
для удаления дымовых газов

На рисунке А.1 представлен стенд для проведения испытаний.



- 1 — вентилятор;  
2 — измерительный прибор;  
3 — прибор для измерения давления; 4 — труба для испытаний; 5 — точки измерения;  
6 — испытуемая конструкция для удаления дымовых газов;  
7 — входное отверстие;  
8 — измерение разницы давлений;  
 $D$  — диаметр испытуемой трубы;  
 $\Delta P_a$  — измерение потери давления;  
 $L$  — расстояние между точками измерения

Рисунок А.1 — Испытательный стенд для определения шероховатости

Метод измерения.

Воздух нагнетается вентилятором через измерительное устройство в испытуемую трубу, оба конца которой закреплены. Потери статического давления на заданном расстоянии измеряются с точностью до 1 Па. Скорость воздуха на измерительном участке можно измерить с помощью измерительной насадки в единицах объема с точностью  $\pm 2,5\%$ .

Коэффициент трения рассчитывают по формуле

$$\psi = \frac{2 \cdot D_h \cdot \Delta P}{\rho \cdot w \cdot L}, \quad (\text{A.1})$$

где  $\psi$  — коэффициент трения;

$D_h$  — гидравлический диаметр, м;

$\Delta P$  — потеря давления, Па;

$\rho$  — плотность воздуха, кг/м<sup>3</sup>;

$w$  — скорость воздуха, м/с.

Среднюю шероховатость внутренней стенки рассчитывают по формуле

$$\frac{1}{\sqrt{\psi}} = -2 \log \left( \frac{2,51}{R_e \sqrt{\psi}} + \frac{\tau}{3,71 D_h} \right), \quad (\text{A.2})$$

где  $D_h$  — гидравлический диаметр, м;

$\tau$  — среднее значение шероховатости внутренней оболочки, м;

$R_e$  — число Рейнольдса;

$\psi$  — коэффициент трения во внутренней трубе.

Для чисел Рейнольдса менее 2300 действует значение коэффициента трения трубы, которое используется для числа Рейнольдса, равного 2300.



**Приложение В**  
**(обязательное)**

**Термическое сопротивление**

**В.1 Метод 1. Упрощенный расчет термического сопротивления для внутренних труб без отверстий**

Термическое сопротивление ориентировочно может быть определено следующими уравнениями, если известны удельные характеристики материалов и толщина слоев.

а) Если известно термическое сопротивление отдельных слоев трубы:

$$R = D_h \sum_n \left[ R_n \cdot \frac{1}{D_{h,n}} \right], \text{ м}^2 \cdot \text{К/Вт}, \quad (\text{В.1})$$

б) Если известны коэффициенты теплопроводности слоев:

$$R = y \sum_n \frac{D_h}{2\lambda_n} \cdot I_n \left( \frac{D_{h,n+1}}{D_{h,n}} \right), \text{ м}^2 \cdot \text{К/Вт}, \quad (\text{В.2})$$

где  $R$  — термическое сопротивление одного слоя трубы относительно ее внутренней поверхности,  $\text{м}^2 \cdot \text{К/Вт}$ ;

$y$  — коэффициент формы:

$y = 1,0$  для круглых или овальных сечений;

$y = 1,10$  для квадратного и прямоугольного сечений с пропорцией сторон, равной или меньшей 1:1,5;

$D_h$  — гидравлический внутренний диаметр, м;

$D_{h,n}$  — гидравлический диаметр внутренней части каждого слоя, м;

$\lambda_n$  — коэффициент теплопроводности материала слоя при 200 °С,  $\text{Вт}/(\text{м} \cdot \text{К})$ .

**В.2 Метод 2. Термическое сопротивление для внутренних труб с вертикальными отверстиями или без отверстий**

**В.2.1 Общие положения**

В этом приложении речь идет о компьютерном расчете термического сопротивления внутренних труб, которые изготовлены из одного или нескольких материалов.

Расчет основан на преобразовании теплового уравнения в уравнение конечной разности. «Конечная разность» была разработана для сети, в которой размеры выбираются в соответствии с типом внутренней трубы. Эта сеть имеет два направления координат ( $x$ ,  $y$ ).

**В.2.2 Данные**

**В.2.2.1 Термические свойства материала**

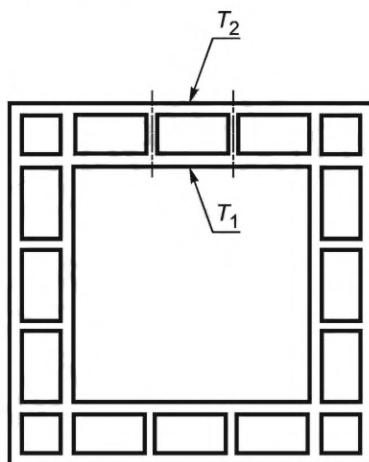
В зависимости от плотности керамики используется либо теплопроводность керамики в двух направлениях ( $x$ ,  $y$ ), заданная производителем, либо теплопроводность, приведенная в таблице В.1.

Таблица В.1 — Теплопроводность керамики

Плотность, $\text{кг}/\text{м}^3$	Теплопроводность, $\text{Вт}/(\text{м} \cdot \text{К})$	Плотность, $\text{кг}/\text{м}^3$	Теплопроводность, $\text{Вт}/(\text{м} \cdot \text{К})$
1000	0,27	1800	0,55
1100	0,30	1900	0,60
1200	0,33	2000	0,64
1300	0,36	2100	0,69
1400	0,40	2200	0,74
1500	0,43	2300	0,79
1600	0,47	2400	0,84
1700	0,51		

В.2.2.2 Граничные условия

На рисунке В.1 представлены граничные условия.



$T_1, T_2$  — внутренняя температура поверхности в полости трубы

Рисунок В.1 — Граничные условия

Внутренние условия:

$T_i = 200$  °С (внутренняя температура, то есть температура дымовых газов);

$h_i = 16,67$  Вт/(м<sup>2</sup> · К) (коэффициент теплопередачи внутренней части трубы).

Внешние условия:

$T_e = 50$ ° (внешняя температура);

$h_e = 9,09$  Вт/(м<sup>2</sup> · К) (коэффициент теплопередачи внешней части трубы).

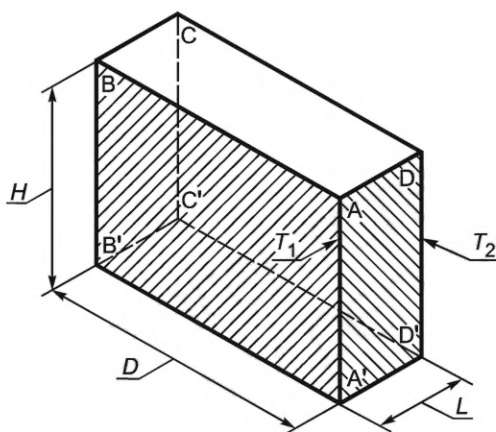
**В.2.3 Специальные условия для полостей**

В.2.3.1 Общие положения

Полости в трубах рассматриваются как материалы с эквивалентными тепловыми свойствами. Необходимо принять во внимание, что процессы передачи тепла конвекцией и тепловым излучением могут быть сведены к задаче передачи тепла теплопроводностью.

Эквивалентная теплопроводность полости рассчитывается с использованием специальной компьютерной программы, которая не связана с программой расчета термического сопротивления внутренней трубы.

Для полости используется следующая система обозначений (см. рисунок В.2).



$L$  — ширина полости, м;  $H$  — высота полости, м;  $D$  — длина полости, м

Рисунок В.2 — Система обозначений для полостей

Виды по  $ABB'A'$  и  $DCC'D'$  относятся к температурам  $T_1$  и  $T_2$ .

Виды по  $ADD'A'$  и  $BCC'B'$  считаются адиабатическими.

## В.2.3.2 Передача тепла конвекцией окружающему воздуху

Передачу тепла конвекцией окружающему воздуху рассчитывают по формуле

$$\Phi_c = h_c \cdot (H \cdot D) \cdot (T_1 - T_2), \text{ Вт}, \quad (\text{B.3})$$

где  $h_c$  — коэффициент конвекции, Вт/(м<sup>2</sup> · К);

$h_c = \lambda_{\text{воздух}}/L$  для передачи тепла только воздуху при 170 °С,  $\lambda_{\text{воздух}} = 0,0366$  Вт/(м · К);

$\lambda_{\text{воздух}}$  — теплопроводность воздуха, Вт/(м · К).

Переход между теплопроводностью и конвекцией происходит при следующем значении числа Грасгофа  $Gr$ :

$$Gr = 4\,007 \cdot A^{4/9}$$

При  $Gr > 4\,007 \cdot A^{4/9}$  действует

$$h_c = \frac{4,6 \cdot 10^{-3} \cdot Gr^{1/4}}{L \cdot A^{1/9}}. \quad (\text{B.4})$$

При  $Gr < 4\,007 \cdot A^{4/9}$  действует

$$h_c = 0,0366/L,$$

при  $A = H/L$  и

$$Gr = \frac{\rho^2 \cdot g \cdot \beta}{\mu^2} \cdot L^3 (T_1 - T_2), \quad (\text{B.5})$$

где  $\mu$  — динамическая вязкость воздуха, кг · м<sup>-1</sup> · с<sup>-1</sup>;

$\rho$  — плотность воздуха, кг · м<sup>-3</sup>;

$$\beta = \frac{1}{T}, \quad (\text{B.6})$$

$\beta$  — коэффициент термического объемного расширения, К<sup>-1</sup>;

$$g = 9,81 \text{ м} \cdot \text{с}^{-2};$$

$g$  — ускорение свободного падения, м · с<sup>-2</sup>.

Для воздуха при 170 °С

$$C_r = 2,34 \cdot 10^7 \cdot L^3 (T_1 - T_2). \quad (\text{B.7})$$

## В.2.3.3 Тепловое излучение

$$\Phi_r = h_r \cdot (H \cdot D) \cdot (T_1 - T_2), \text{ Вт}, \quad (\text{B.8})$$

где  $h_r$  — коэффициент излучения, Вт/(м<sup>2</sup> · К);

$\Phi_r$  — тепловой поток излучением, Вт.

$$h_r = \frac{4 \cdot \sigma \cdot T_m^3}{2 \cdot \left[ \frac{1}{\varepsilon} - \frac{F_{12}}{1 + F_{12}} \right]}, \quad (\text{B.9})$$

где  $T_m = (T_1 + T_2)/2$ ;

$T_m$  — средняя температура в Кельвинах (К);

$\sigma$  — постоянная Больцмана;

$\varepsilon$  — излучающая способность керамики;  $\varepsilon = 0,9$ ;

$F_{12}$  — коэффициент формы для видов 1 и 2;

$X = H/L$ ;

$Y = D/L$ .

$$F_{12} = \frac{2}{\pi \cdot X \cdot Y} \quad (\text{B.10})$$

$$\left\{ \ln \left[ \frac{(1+X^2)(1+Y^2)}{1+X^2+Y^2} \right]^{1/2} + X\sqrt{1+Y^2} \tan^{-1} \frac{X}{\sqrt{1+Y^2}} - Y\sqrt{1+X^2} \tan^{-1} \frac{Y}{\sqrt{1+X^2}} - X \tan^{-1} X - Y \tan^{-1} Y \right\}.$$

## В.2.3.4 Эквивалентная теплопроводность

$$h = h_c + h_r, \quad (\text{В.11})$$

где  $h$  — общий коэффициент теплоотдачи, Вт/(м<sup>2</sup> · К);

$$\lambda_e = h \cdot L,$$

где  $\lambda_e$  — эквивалентная теплопроводность полости, Вт/(м<sup>2</sup> · К).

Эквивалентная теплопроводность прямоугольной полости (см. ГОСТ Р 57356) определяется как теплопроводность прямоугольной полости, имеющей ту же площадь и такое же соотношение размеров.

**В.2.4 Расчеты**

## В.2.4.1 Общие положения

Расчет производится по поперечному сечению, перпендикулярному потоку дымовых газов.

## В.2.4.2 Численное решение

Результатом численного 2-D расчета является тепловой поток  $\Phi$ , Вт, на каждый метр высоты внутренней трубы.

$$U_i = \frac{\Phi}{(T_i - T_e) \cdot \rho_i}, \quad (\text{В.12})$$

где  $U_i$  — внутренний коэффициент теплопередачи, Вт/(м<sup>2</sup> · К);

$\rho_i$  — внутренняя окружность внутренней трубы, м.

$$R_i = \frac{1}{U_i} - \frac{1}{h_i} - \frac{1}{h_e} \cdot \left( \frac{\rho_i}{\rho_e} \right), \quad (\text{В.13})$$

где  $R_i$  — внутреннее термическое сопротивление внутренней трубы, (м<sup>2</sup> · К)/Вт;

$\rho_e$  — внешний периметр внутренней трубы, м.

**В.3 Метод определения приближенных значений термического сопротивления**

В таблице В.2 приведены приблизительные значения термического сопротивления керамических внутренних труб.

Т а б л и ц а В.2 — Термическое сопротивление керамических внутренних труб

Вертикальные полости	Общая толщина стенки, мм	Изоляция, мм	$R$ , (м <sup>2</sup> · К)/Вт
Без полости	До 50	Без	0,05
С одним рядом	До 30	Без	0,08
С одним рядом	От 30 до 60	Без	0,12
С двумя рядами	От 60	Без	0,2
С одним рядом	От 30 до 60	Дополнительно	0,46
С двумя рядами	От 60	Интегрирована	0,55

**Приложение С**  
**(обязательное)**

**Метод отбора проб для приемлемого уровня качества (AQL) 10 %**  
**и уровень контроля S2**

**С.1 Определение критериев приемлемого уровня**

*Примечание* — Допускается использовать простую или двойную процедуру отбора проб.

**С.1.1 Простая процедура отбора проб**

Если число дефектов в выбранном образце равно или меньше приемлемого количества, партию принимают.

Если количество дефектов в выбранном образце равно или превышает допустимое количество отклонений, партию отклоняют.

Если действует упрощенная процедура проверки и количество дефектов выше приемлемого, но число отклонений не было достигнуто, партию принимают, и далее используется обычная процедура контроля. Если число отклонений было достигнуто или превышено, партию отклоняют, и далее используется обычная процедура контроля.

**С.1.2 Двойная процедура отбора проб**

Количество единиц проб должно соответствовать первому числу проб в плане. Если число дефектов в первой пробе равно или меньше первого приемлемого количества, партию принимают. Если количество дефектов в первой пробе равно или превышает первое допустимое количество отклонений, партию отклоняют. Если количество дефектов в первой пробе находится между количеством приемлемого качества в первой приемке и в первом отклонении, то должна быть проверена вторая проба по параметрам, указанным в плане.

Количество дефектов в первой и второй пробах необходимо суммировать. Если суммарное количество дефектов равно или меньше, чем второе приемлемое количество, партию принимают. Если суммарное количество дефектов равно или больше, чем второе допустимое количество отклонений, то партию отклоняют. Если этот случай происходит при упрощенной процедуре, то для следующей партии необходимо выполнить процедуру обычного контроля.

Если при упрощенной процедуре после второй пробы количество проб приемлемого качества было превышено, но количество отклонений не было достигнуто, партию принимают, а для следующей партии должна быть вновь выполнена процедура обычного контроля.

**С.2 Процедура обычного контроля**

Количество проб для каждой партии, а также показатели приемлемого качества и отклонений должны соответствовать таблице С.1. Пробы необходимо выбирать случайным образом.

Т а б л и ц а С.1 — Планы отбора проб при обычном контроле

Размеры партии	Простой отбор проб			Двойной отбор проб					
	Количество проб	Количество принятых проб	Количество отклоненных проб	Количество проб 1-й серии	Количество принятых проб	Количество отклоненных проб	Количество проб 2-й серии	Количество принятых проб	Количество отклоненных проб
От 2 до 1200	5	1	2	3	0	2	3	1	2
От 1201 до 20 000	8	2	3	5	0	3	5	3	4

*На рисунке С.1 представлена обобщенная схема процедур отбора проб.*

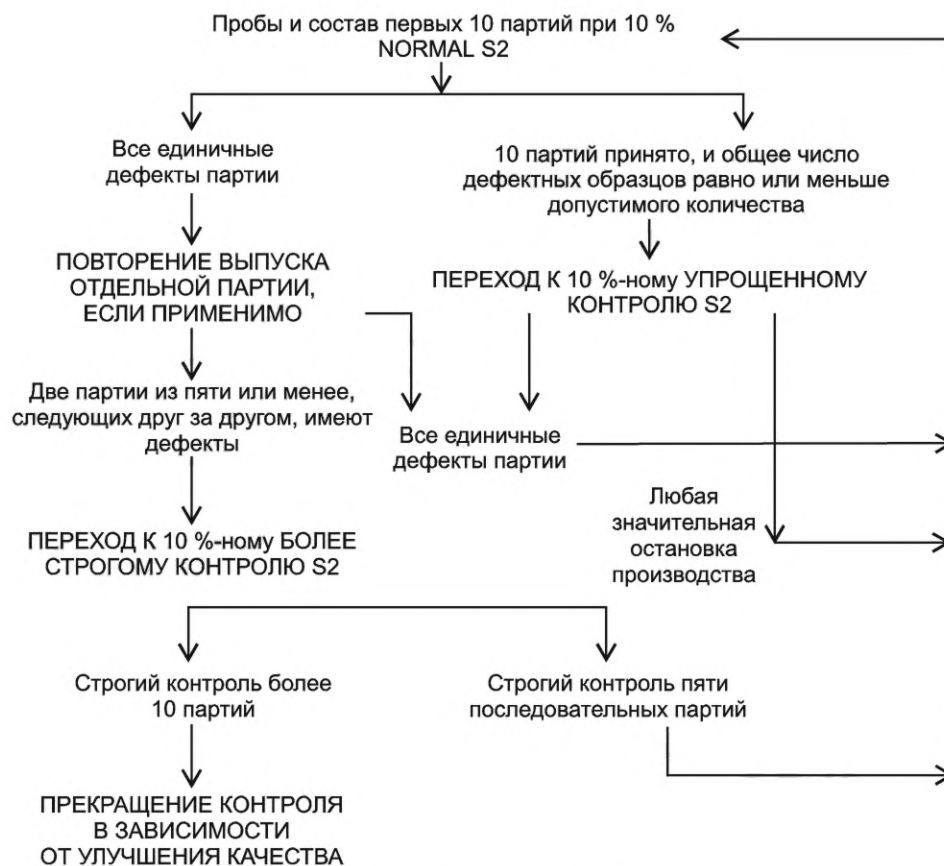


Рисунок С.1 — Обобщенная схема процедур отбора проб (непрерывные партии)

**С.3 Переход от обычного контроля к упрощенному контролю**

Согласно таблице С.2 упрощенный контроль нужно использовать при действующем обычном контроле, если выполняются следующие условия:

- а) первые десять партий были подвергнуты обычному контролю и ни одна партия при проведении проверки не была отклонена;
- б) общее количество дефектов в первых десяти партиях или другое требуемое число по таблице С.3 равно или меньше предельного количества, указанного в таблице С.3.

При двойной процедуре отбора проб должны быть учтены не только первые образцы, но и все проверенные пробы.

Т а б л и ц а С.2 — План отбора проб при упрощенном контроле

Размер партий	Простой отбор проб			Двойной отбор проб					
	Количество проб	Количество принятых проб	Количество отклоненных проб	Количество проб первой серии	Количество принятых проб	Количество отклоненных проб	Количество проб второй серии	Количество принятых проб	Количество отклоненных проб
От 2 до 1200	2	0	2	Неприменимо					
От 1201 до 20 000	3	1	3	2	0	3	2	0	4

Таблица С.3 — Допустимое предельное количество дефектных проб при переходе от обычного контроля к упрощенному контролю

Количество проб из последних десяти партий	Допустимое количество дефектных проб
От 20 до 29	0
От 30 до 49	0
От 50 до 79	2
От 80 до 129	4

**С.4 Переход от упрощенного контроля к обычному контролю**

Обычный контроль вместо упрощенного необходимо восстановить в случае, если партия была отклонена или принята без учета критериев приемки или отклонения (см. С.1.1 и С.1.2).

**С.5 Строгий контроль**

Строгий контроль в соответствии с таблицей С.4 необходимо применить, если проверку проходит новый продукт, если две или более партий из пяти, следующих друг за другом, были отклонены при обычном контроле или если при контроле уже отклоненной партии были обнаружены новые, ранее не выявленные дефекты.

Таблица С.4 — Планы отбора проб при строгом контроле

Размер партий	Простой отбор проб			Двойной отбор проб					
	Количество проб	Количество принятых проб	Количество отклоненных проб	Количество проб в первой серии	Количество принятых проб	Количество отклоненных проб	Количество проб во второй серии	Количество принятых проб	Количество отклоненных проб
От 8 до 20 000	8	1	2	5	0	2	5	1	2

**С.6 Переход от строгого контроля к обычному контролю**

Строгий контроль необходимо проводить до тех пор, пока пять последовательных партий не будут приняты; после этого снова выполняют обычный контроль.

**С.7 Приостановка контроля**

Если десять последовательных партий подвергаются строгому контролю, меры предосторожности по этим планам отбора проб должны быть приостановлены до тех пор, пока не дадут результатов мероприятия по улучшению качества изделий в предъявляемых партиях.

**Приложение D**  
**(справочное)**

**Взаимосвязь обозначений внутренних керамических труб с ГОСТ Р 59412**

Таблица D.1 — Эксплуатационные характеристики керамических внутренних труб и взаимосвязь обозначений с ГОСТ Р 59412

Типы внутренней трубы	Класс по температуре	Класс по давлению	Класс устойчивости к возгоранию сажи	Класс устойчивости к конденсату	Класс устойчивости к коррозии
A1N2	T600	N2	G	D	3
A1N1	T600	N1	G	D	3
A2N2	T600	N2	O	D	3
A2N1	T600	N1	O	D	3
A2P1	T600	P1	O	D	3
B1N2	T400	N2	G	D	3
B1N1	T400	N1	G	D	3
B2N2	T400	N2	O	D	3
B2N1	T400	N1	O	D	3
B2P1	T400	P1	O	D	3
C2N2	T300	N2	O	D	3
C2N1	T300	N1	O	D	3
C2P1	T300	P1	O	D	3
D1N2	T200	N2	O	D	3
D1N1	T200	N1	O	D	3
D1P1	T200	P1	O	D	3

N — разрежение;  
P — избыточное давление (всегда включает разрежение);  
3 — класс устойчивости к коррозии;  
G — устойчив к возгоранию сажи;  
O — не устойчив к возгоранию сажи;  
D — сухой режим эксплуатации.

Примечание — Класс устойчивости к коррозии 3 — это наивысший возможный класс.



**Приложение ZA**  
**(справочное)**

**Рекомендации, касающиеся правил проведения добровольного подтверждения соответствия  
продукции в форме добровольной сертификации**

**ZA.1 Область применения**

*В настоящем приложении представлены рекомендации, касающиеся правил проведения добровольной сертификации продукции в системах добровольной сертификации, созданных в соответствии с [3] и зарегистрированных Федеральным органом исполнительной власти по техническому регулированию.*

*Объект добровольной сертификации — внутренние керамические трубы для конструкций удаления дымовых газов, сконструированные и изготовленные в соответствии с требованиями настоящего стандарта.*

*Соответствие этим требованиям означает, что керамические внутренние трубы, описанные в настоящем приложении, пригодны для предусмотренных целей использования как в составе многослойных дымоходных систем, так и в виде отдельной трубы с изоляцией или без изоляции. Оформление и регистрация добровольного сертификата соответствия аккредитованным органом могут предусматривать возможность применения знака соответствия с нанесением специального символа непосредственно на изделие, на упаковку проверенного товара или на сопроводительную документацию. Таким образом потребитель сможет отличить данную продукцию от аналогов конкурентов.*

**ПРЕДУПРЕЖДЕНИЕ** — Для керамических внутренних труб, подпадающих под действие настоящего стандарта, могут применяться дополнительные требования и другие технические регламенты, которые не имеют отношения к их предполагаемому использованию.

**Примечание** — В дополнение к любому из разделов настоящего стандарта, касающихся опасных веществ, могут предъявляться другие требования к продуктам, подпадающим под сферу применения настоящих норм (например, своды правил, правовые и руководящие административные предписания). Для соответствия положениям сводов правил о строительной продукции эти требования, если применимо, также необходимо соблюдать.

*В настоящем приложении указаны условия для обозначения знаком соответствия требованиям системы добровольной сертификации внутренних керамических труб для удаления дымовых газов для целей, указанных в таблицах ZA.1 и ZA.2, и приведены соответствующие разделы настоящего стандарта.*

**Таблица ZA.1** — Область применения и соответствующие разделы

Эксплуатационная характеристика	Разделы с требованиями в настоящем стандарте	Классы или ступени	Примечания
Газопроницаемость/утечка	9.2.2 Газопроницаемость/утечка после испытания на термическую стойкость	Нет	Пригодно/непригодно в зависимости от предельного значения
Сопrotивление потоку	13 Сопrotивление потоку	Нет	Указанная средняя шероховатость, в метрах
Термическое сопротивление	14 Термическое сопротивление	Нет	Указанное значение термического сопротивления
Огнестойкость	9.2.1 Газопроницаемость/утечка после возгорания сажи	G	Класс устойчивости к возгоранию сажи (продукты, не устойчивые к возгоранию сажи, отмечены знаком O)
Прочность на сжатие	8 Испытательная нагрузка	Нет	Указанная нагрузка (в зависимости от предельного значения)
Устойчивость к кислотам	10.1 Коррозионная стойкость	Нет	Критерии пригодно/непригодно в зависимости от предельного значения
Долговечность против циклов замораживания/оттаивания	10.2 Сопrotивление замораживанию/оттаиванию	Нет	Критерии пригодно/непригодно
Долговечность против истирания	12 Сопrotивление истиранию	Нет	Критерии пригодно/непригодно в зависимости от предельного значения

Окончание таблицы ZA.1

Эксплуатационная характеристика	Разделы с требованиями в настоящем стандарте	Классы или ступени	Примечания
Опасные вещества	ZA.1 Примечание	Нет	Как указано в последнем разделе и примечании в ZA.3 на приведенном примере

## ZA.2 Процедура подтверждения соответствия керамических внутренних труб и фасонных элементов

### ZA.2.1 Схема(ы) подтверждения соответствия

В соответствии с требованиями [3] схема/ы подтверждения соответствия внутренних керамических труб для удаления дымовых газов приведена в таблице ZA.1. Конкретные изделия для предусмотренной цели использования, а также соответствующие схемы указаны в таблице ZA.2.

Таблица ZA.2 — Схемы подтверждения соответствия

Продукт	Предполагаемое использование	Уровень(ни) или класс(ы) (реакция на огонь)	Система подтверждения соответствия
Внутренние трубы (элементы и блоки)	Конструкции для удаления продуктов сгорания	Все	2+
<p><i>Подтверждение соответствия продукции требованиям добровольной системы сертификации 2+ применяются для продукции, качество и безопасность которой обусловлены стабильностью процесса выполнения работ. Подтверждение соответствия включает сертификацию внутреннего контроля производства утвержденным органом на основе непрерывного наблюдения, оценки и одобрения заводского производственного контроля.</i></p>			

Подтверждение соответствия продукции по таблице ZA.1 должно основываться на процедуре оценки соответствия согласно таблице ZA.3, возникающей в результате применения разделов настоящего стандарта.

Таблица ZA.3 — Определение задач подтверждения соответствия для внутренних керамических труб для удаления дымовых газов

Задачи		Содержание задачи	Применимые разделы для оценки соответствия
Задачи производителя	Собственный заводской контроль качества (ЗКК) выпускаемой продукции	Параметры, относящиеся ко всем соответствующим свойствам в таблице ZA.1	15.4 и приложение С
	Первичное испытание	Все соответствующие свойства в таблице ZA.1	15.2 и 15.4
	Дальнейшие типовые испытания образцов, взятых с завода в соответствии с предписанным планом	Все соответствующие свойства в таблице ZA.1	15.3
Задачи нотифицированного органа	Сертификация ЗКК на основе	Первая проверка завода и его ЗКК	15.4
		Текущая постоянная проверка, оценка и признание ЗКК	15.4 и приложение С

### ZA.2.2 Подтверждение соответствия на территории Российской Федерации

Подтверждение соответствия требуется для изделий по схемам добровольной сертификации 2, 3 и 4.

Если условия настоящего приложения выполнены и нотифицированный орган выдал добровольный сертификат, то производитель или его уполномоченный представитель в Российской Федерации обязан хранить сертификат соответствия, который позволяет производителю наносить на свои изделия обозначение знака соответствия. Этот сертификат должен содержать следующие пункты:

- наименование и адрес производителя.

**Примечание** — Производитель может также быть ответственным за размещение продукта на рынке в пределах Российской Федерации, если он принимает на себя ответственность за обозначение знаком соответствия;

- описание продукта (торговое название, обозначение, использование и т. д.) и копия информации, сопровождающей обозначение знаком соответствия.

**Примечание** — Если информация, требуемая для подтверждения соответствия, включена в информацию, сопровождающую обозначение знаком соответствия, эту информацию не следует повторять;

- положения, которым изделие соответствует (например, настоящее приложение);
- особые условия, применимые к использованию изделия (например, положения по использованию при определенных условиях и т. д.);
- номер сопроводительного сертификата о заводском контроле производства;
- имя и функции лица, уполномоченного подписывать сертификат.

Сертификат соответствия должен сопровождаться сертификатом заводского производственного контроля, составленным нотифицированным органом, который в дополнение к вышеуказанной информации содержит:

- наименование и адрес нотифицированного органа;
- условия и срок действия сертификата, если это применимо;
- имя и функции лица, уполномоченного подписывать сертификат.

Указанный выше сертификат должен быть *на русском языке*.

### **ZA.3 Обозначение знаком соответствия требованиям системы добровольной сертификации и этикетка**

Производитель или его уполномоченный представитель отвечают за нанесение знака соответствия *добровольной сертификации требованиям настоящего стандарта* на заводскую этикетку внутренних керамических труб для удаления дымовых газов с идентификационным номером сертификационного органа, наименованием или фирменным знаком производителя, номером *стандарта* и обозначением изделия. Этикетка наносится либо на само изделие, либо на упаковку. Кроме того, знак соответствия и вся информация, приведенная ниже, должны быть указаны на упаковке и/или сопроводительных коммерческих документах (например, на накладной). Следующую информацию необходимо указать на этикетке:

- знак соответствия;
- идентификационный номер органа сертификации;
- название или фирменный знак и зарегистрированный адрес производителя;
- последние две цифры года, в котором выпущена продукция;
- номер сертификата соответствия требованиям настоящего стандарта или сертификат заводского контроля производства (если применимо);
- ссылку на *настоящий стандарт*;
- описание изделия: вид продукта (например, A1N2);
- данные о соответствующих эксплуатационных характеристиках, перечисленных в таблице ZA.1:
  - a) *указанные значения и, при необходимости, уровни или классы для каждой эксплуатационной характеристики согласно таблице ZA.1,*
  - b) *обозначение стандарта в соответствии с разделом 17 или вместе с приведенными выше значениями, и*
  - c) *характеристики, для которых действует опция «Характеристика не определена» (NPD).*

Если эксплуатационная характеристика имеет предельное значение, то использование опции «Характеристика не определена» (NPD) недопустимо. В остальных случаях этот вариант может быть использован, если изделие не подпадает под действие каких-либо правовых положений для конкретных видов использования.

Рисунки ZA.1 и ZA.2 являются примерами информации, которую наносят на изделие, упаковку и/или включают в коммерческие сопроводительные документы.

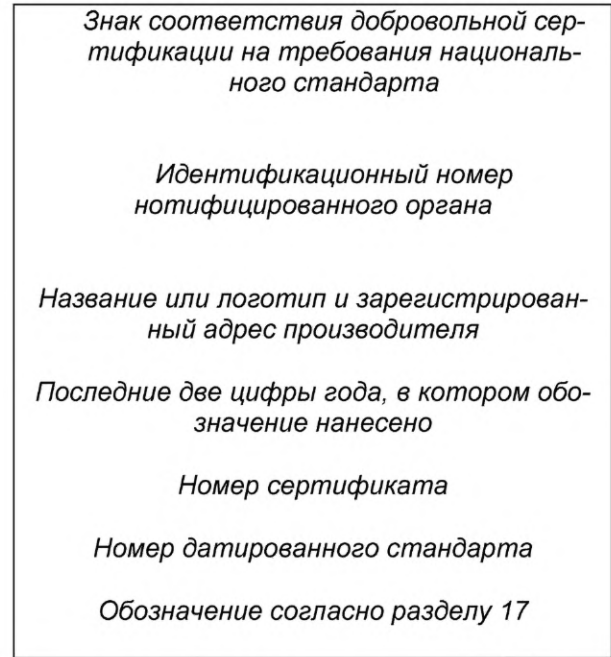
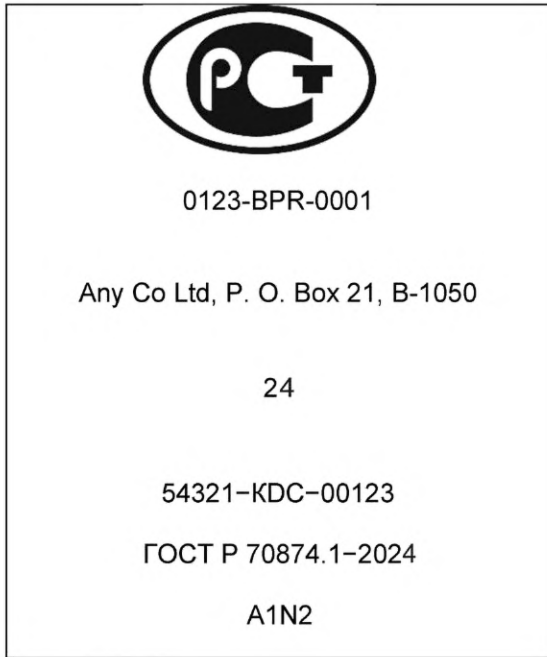


Рисунок ZA.1 — Пример маркировки знаком соответствия требованиям системы добровольной сертификации на изделии или упаковке для прямой внутренней керамической трубы

Дополнительная информация, указанная в ZA.3, но не показанная на рисунке ZA.1, должна быть включена в сопроводительные документы.


 <p><b>0123-BPR-0001</b></p> <p>24</p>	<p><i>Знак соответствия добровольной сертификации на требования национального стандарта</i></p> <p><i>Идентификационный номер нотифицированного органа</i></p> <p><i>Последние две цифры года, в котором обозначение нанесено</i></p>
<p><b>Any Co Ltd, P. O. Box 21, B-1050</b></p> <p>1234</p>	<p><i>Название или логотип и зарегистрированный адрес производителя</i></p> <p><i>Номер сертификата ЗКК</i></p>
<p><b>ГОСТ Р 70874.1—2024</b></p> <p><b>Керамические внутренние трубы</b></p> <p><b>A1N2</b></p> <p><b>Сопrotивление потоку:</b> — средняя шероховатость 0,0015 м</p> <p><b>Огнестойкость</b> G(20)</p> <p><b>Прочность на сжатие</b> 10 МН/м<sup>2</sup></p> <p><b>Термическое сопротивление</b> 0,07 м<sup>2</sup>К/Вт</p> <p><b>Устойчивость:</b></p> <p>— к коррозии 5 %</p> <p>— замораживанию/оттаиванию NPD</p> <p>— истиранию 0,03 кг/м<sup>2</sup></p>	<p><i>Номер датированного стандарта</i></p> <p><i>Описание продукта и соответствующее обозначение по разделу 17</i></p> <p><i>Данные о характеристиках, для которых действуют нормативные требования (которые не содержатся в обозначении) или предписанные предельные значения согласно таблице ZA.1</i></p>

Рисунок ZA.2 — Пример маркировки знаком соответствия требованиям системы добровольной сертификации в сопроводительных документах

**Приложение ДА**  
**(справочное)**

**Сведения о соответствии ссылочных национальных и межгосударственных стандартов  
международным и европейским стандартам, использованным в качестве ссылочных  
в примененном стандарте**

Таблица ДА.1

Обозначение ссылочного национального, межгосударственного стандарта	Степень соответствия	Обозначение и наименование ссылочного международного, европейского стандарта
ГОСТ 10632—2014	NEQ	EN 312:2010 «Плиты древесностружечные. Технические условия»
ГОСТ Р 57356—2016	IDT	EN ISO 6946:2007 «Компоненты и элементы строительные. Термическое сопротивление и коэффициент теплопередачи. Метод расчета»
ГОСТ Р 59412—2022	MOD	EN 1443:2019 «Конструкции для удаления дымовых газов. Общие требования»
ГОСТ Р ИСО 2859-1—2007	IDT	ISO 2859-1:1999 «Процедуры выборочного контроля по качественным признакам. Часть 1. Планы выборочного контроля с указанием приемлемого уровня качества (AQL) для последовательного контроля партий»
<p><b>Примечание</b> — В настоящей таблице использованы следующие условные обозначения степени соответствия стандартов:</p> <ul style="list-style-type: none"> <li>- IDT — идентичные стандарты;</li> <li>- MOD — модифицированный стандарт;</li> <li>- NEQ — неэквивалентный стандарт.</li> </ul>		

**Библиография**

- [1] EN 14297 Конструкции для удаления дымовых газов. Требования и методы испытаний элементов конструкций для удаления дымовых газов на устойчивость к замораживанию-оттаиванию (морозостойкость) (Chimneys — Freeze-thaw resistance test method for chimney products)
- [2] EN ИСО 7500-1 Материалы металлические. Калибровка и верификация машин для статических испытаний в условиях одноосного нагружения. Часть 1. Машины для испытания на растяжение/сжатие. Испытания и калибровка силоизмерительной системы (Metallic materials — Calibration and verification of static uniaxial testing machines — Part 1: Tension/compression testing machines — Calibration and verification of the force-measuring system)
- [3] *Федеральный закон от 27 декабря 2002 г. № 184-ФЗ «О техническом регулировании»*

Ключевые слова: внутренние керамические трубы, дымовые газы, конструкции для удаления дымовых газов, сухой режим, требования, испытания

---

Редактор *М.В. Митрофанова*  
Технический редактор *В.Н. Прусакова*  
Корректор *Л.С. Лысенко*  
Компьютерная верстка *Л.А. Круговой*

Сдано в набор 20.05.2024. Подписано в печать 28.05.2024. Формат 60×84½. Гарнитура Ариал.  
Усл. печ. л. 4,65. Уч.-изд. л. 3,72.

Подготовлено на основе электронной версии, предоставленной разработчиком стандарта

---

Создано в единичном исполнении в ФГБУ «Институт стандартизации»  
для комплектования Федерального информационного фонда стандартов,  
117418 Москва, Нахимовский пр-т, д. 31, к. 2.  
[www.gostinfo.ru](http://www.gostinfo.ru) [info@gostinfo.ru](mailto:info@gostinfo.ru)