
ФЕДЕРАЛЬНОЕ АГЕНТСТВО
ПО ТЕХНИЧЕСКОМУ РЕГУЛИРОВАНИЮ И МЕТРОЛОГИИ



НАЦИОНАЛЬНЫЙ
СТАНДАРТ
РОССИЙСКОЙ
ФЕДЕРАЦИИ

ГОСТ Р
71425—
2024

**ПРИБОРЫ ФЕРРИТОВЫЕ
СВЕРХВЫСОКОЧАСТОТНОГО ДИАПАЗОНА
СПИН-ВОЛНОВЫЕ**

Методы измерения параметров

Издание официальное

Москва
Российский институт стандартизации
2024

Предисловие

1 РАЗРАБОТАН Акционерным обществом «Российский научно-исследовательский институт «Электронстандарт» (АО «РНИИ «Электронстандарт»)

2 ВНЕСЕН Техническим комитетом по стандартизации ТК 303 «Электронная компонентная база, материалы и оборудование»

3 УТВЕРЖДЕН И ВВЕДЕН В ДЕЙСТВИЕ Приказом Федерального агентства по техническому регулированию и метрологии от 6 июня 2024 г. № 724-ст

4 ВВЕДЕН ВПЕРВЫЕ

Правила применения настоящего стандарта установлены в статье 26 Федерального закона от 29 июня 2015 г. № 162-ФЗ «О стандартизации в Российской Федерации». Информация об изменениях к настоящему стандарту публикуется в ежегодном (по состоянию на 1 января текущего года) информационном указателе «Национальные стандарты», а официальный текст изменений и поправок — в ежемесячном информационном указателе «Национальные стандарты». В случае пересмотра (замены) или отмены настоящего стандарта соответствующее уведомление будет опубликовано в ближайшем выпуске ежемесячного информационного указателя «Национальные стандарты». Соответствующая информация, уведомление и тексты размещаются также в информационной системе общего пользования — на официальном сайте Федерального агентства по техническому регулированию и метрологии в сети Интернет (www.rst.gov.ru)

© Оформление. ФГБУ «Институт стандартизации», 2024

Настоящий стандарт не может быть полностью или частично воспроизведен, тиражирован и распространен в качестве официального издания без разрешения Федерального агентства по техническому регулированию и метрологии

**ПРИБОРЫ ФЕРРИТОВЫЕ СВЕРХВЫСОКОЧАСТОТНОГО ДИАПАЗОНА
СПИН-ВОЛНОВЫЕ****Методы измерения параметров**

Ferrite spin-wave SHF devices.
Methods of measuring parameters.

Дата введения — 2025—03—01

1 Область применения

Настоящий стандарт распространяется на приборы ферритовые сверхвысокочастотного диапазона спин-волновые (ПФ СВЧ СВ): фильтры, линии задержки, ограничители слабых сигналов, ограничители мощности, конвольверы — и устанавливает метод измерения параметров.

Параметры конкретных типов ПФ СВЧ СВ соответствуют ГОСТ Р 70226 и подразделяются на четыре группы, объединенные единой методикой измерений.

К параметрам первой группы относят:

- минимальные потери в полосе пропускания;
- максимальное заграждение в полосе заграждения;
- потери;
- неравномерность потерь в полосе пропускания;
- заграждение вне полосы пропускания;
- потери вне полосы заграждения;
- полосу пропускания;
- полосу заграждения;
- уровень паразитных резонансов;
- крутизну скатов амплитудно-частотной характеристики (АЧХ) вне полосы пропускания (полосы заграждения);
- температурный коэффициент центральной частоты;
- коэффициент стоячей волны по напряжению (КСВН) входа;
- развязку между каналами;
- расстройку между каналами.

К параметрам второй группы относят:

- нелинейность перестройки центральной частоты;
- крутизну перестройки центральной частоты;
- гистерезис перестройки центральной частоты.

К параметрам третьей группы относят:

- время задержки радиоимпульса;
- минимальное (максимальное) время задержки радиоимпульса;
- групповое время запаздывания;
- минимальное (максимальное) групповое время запаздывания;
- неравномерность времени задержки радиоимпульса в полосе пропускания;
- нелинейность зависимости времени задержки радиоимпульса от частоты;
- температурный коэффициент времени задержки радиоимпульса.

К параметрам четвертой группы относят:

- пороговую мощность;

- мощность сильного сигнала;
- мощность слабого сигнала;
- предельную входную мощность;
- внутренний коэффициент билинейности.

В технически обоснованных случаях в технических условиях (ТУ) на конкретные типы ПФ СВЧ СВ могут устанавливаться методы измерения параметров, отличающиеся от указанных, если эти методы аттестованы и обеспечивают погрешности измерений, не превышающие значений, установленных настоящим стандартом.

2 Нормативные ссылки

В настоящем стандарте использованы нормативные ссылки на следующие стандарты:

ГОСТ 8.311 Государственная система обеспечения единства измерений. Осциллографы электронно-лучевые универсальные. Методы и средства поверки

ГОСТ 23221 Модули СВЧ, блоки СВЧ. Термины, определения и буквенные обозначения

ГОСТ 23769 Приборы электронные и устройства защитные СВЧ. Термины, определения и буквенные обозначения

ГОСТ Р 70226 Приборы ферритовые сверхвысокочастотного диапазона спин-волновые. Система параметров

Примечание — При пользовании настоящим стандартом целесообразно проверить действие ссылочных стандартов в информационной системе общего пользования — на официальном сайте Федерального агентства по техническому регулированию и метрологии в сети Интернет или по ежегодному информационному указателю «Национальные стандарты», который опубликован по состоянию на 1 января текущего года, и по выпускам ежемесячного информационного указателя «Национальные стандарты» за текущий год. Если заменен ссылочный стандарт, на который дана недатированная ссылка, то рекомендуется использовать действующую версию этого стандарта с учетом всех внесенных в данную версию изменений. Если заменен ссылочный стандарт, на который дана датированная ссылка, то рекомендуется использовать версию этого стандарта с указанным выше годом утверждения (принятия). Если после утверждения настоящего стандарта в ссылочный стандарт, на который дана датированная ссылка, внесено изменение, затрагивающее положение, на которое дана ссылка, то это положение рекомендуется применять без учета данного изменения. Если ссылочный стандарт отменен без замены, то положение, в котором дана ссылка на него, рекомендуется применять в части, не затрагивающей эту ссылку.

3 Термины и определения

В настоящем стандарте применены термины по ГОСТ 23221, ГОСТ 23769.

4 Условия и режимы измерений

4.1 Измерения проводят в нормальных климатических условиях или в условиях, установленных в ТУ на ПФ СВЧ СВ конкретных типов:

- температура воздуха от 15 °С до 35 °С;
- относительная влажность воздуха от 45 % до 80 %;
- атмосферное давление от 86 до 106 кПа (от 645 до 795 мм рт. ст.).

При температуре выше 30 °С относительная влажность не должна быть более 70 %.

4.2 Параметры управляемых ПФ СВЧ СВ следует измерять при постоянном токе (напряжении) управления. Значение тока (напряжения) управления и порядок его установления должны соответствовать указанным в ТУ на конкретные типы ПФ СВЧ СВ.

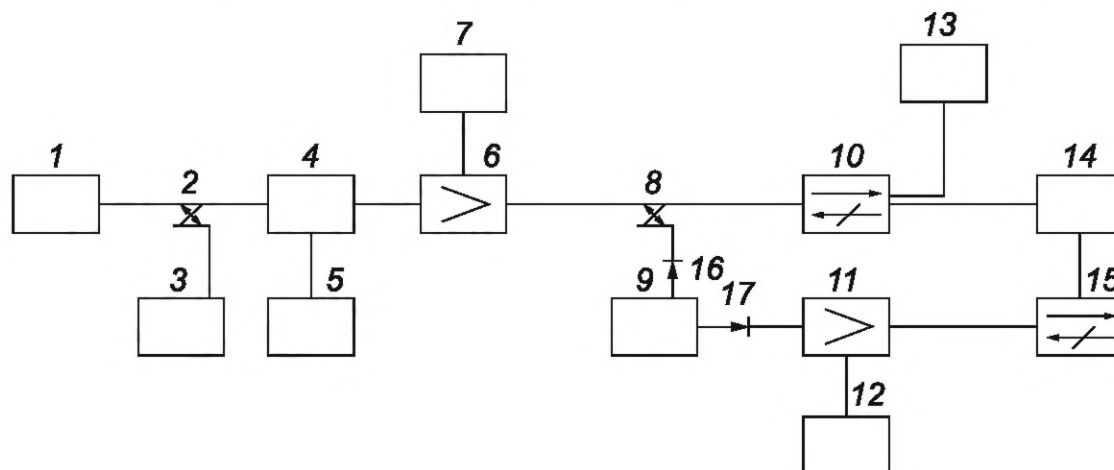
5 Аппаратура

5.1 Аппаратура цепей управления, приборы контроля параметров режима измерений, а также место и способ подключения к ним ПФ СВЧ СВ должны соответствовать указанным в ТУ на конкретные типы приборов.

5.2 Если присоединительные элементы ПФ СВЧ СВ отличаются от присоединительных элементов средств измерений, их следует подключать в измерительный тракт с помощью подключающих устройств. Значение КСВН подключающих устройств не должно превышать 1,3.

5.3 Измерение параметров первой и второй групп ПФ СВЧ СВ следует проводить на измерителях комплексных коэффициентов передачи и панорамных измерителях КСВН в соответствии с эксплуатационной документацией этих измерителей. Тип используемого измерителя должен соответствовать установленному в ТУ на конкретный тип прибора.

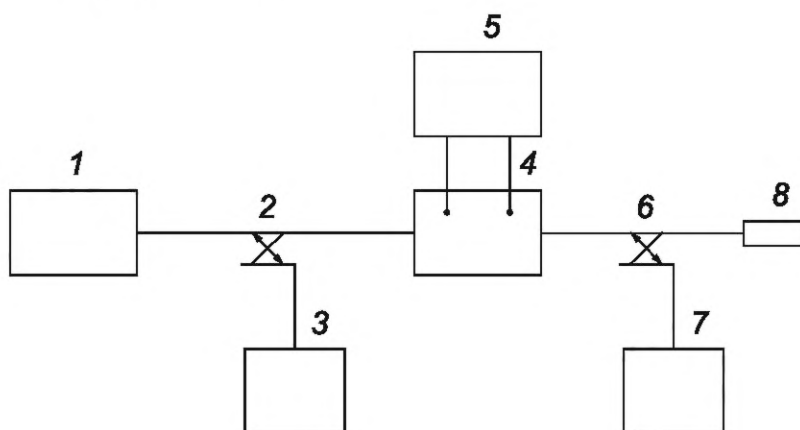
5.4 Измерение параметров третьей группы следует проводить на установке, структурная схема которой приведена на рисунке 1, и на измерителях комплексных коэффициентов передачи.



1 — генератор СВЧ; 2 — направленный ответвитель; 3 — электронно-счетный частотомер; 4 — модулятор; 5 — генератор; 6 — усилитель; 7 — блок питания; 8 — направленный ответвитель; 9 — двухканальный осциллограф; 10 — развязывающий вентиль; 11 — усилитель; 12 — блок питания; 13 — измеритель мощности; 14 — проверяемый ПФ СВЧ СВ; 15 — развязывающий вентиль; 16, 17 — детекторные секции

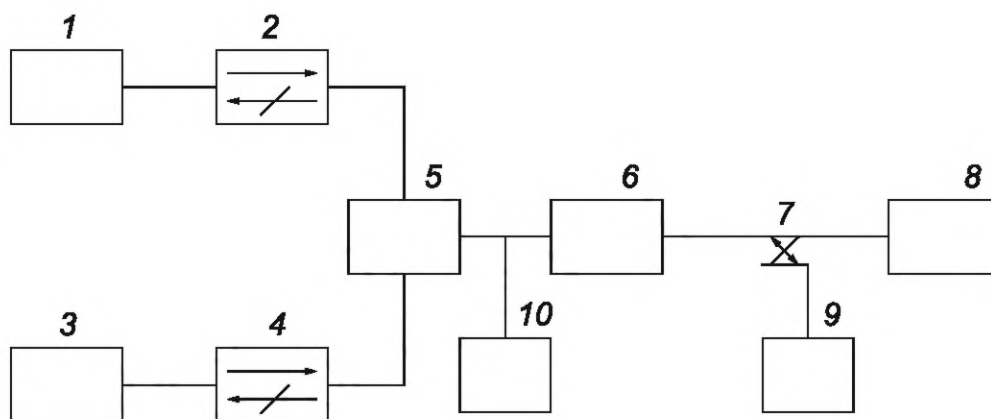
Рисунок 1

5.5 Измерение параметров четвертой группы следует проводить на установках, структурные схемы которых приведены на рисунках 2 и 3.



1 — генератор СВЧ; 2, 6 — направленные ответвители; 3, 7 — измерители мощности; 4 — проверяемый ПФ СВЧ СВ; 5 — блок управления перестройки; 8 — согласованная нагрузка

Рисунок 2



1, 3 — генераторы СВЧ; 2, 4 — развязывающие вентили; 5 — сумматор; 6 — проверяемый ПФ СВЧ СВ; 7 — направленный ответвитель; 8 — анализатор спектра; 9, 10 — измерители мощности

Рисунок 3

5.6 Измерители комплексных коэффициентов передачи и панорамные измерители КСВН, указанные в 5.3, 5.4, должны иметь класс точности не ниже 2.

5.7 В качестве генератора СВЧ следует использовать стандартные генераторы сигналов с относительной нестабильностью частоты за 10 мин не более $1,5 \cdot 10^{-4}$ и нестабильностью выходной мощности за 10 мин не более 0,15 дБ.

Допускается использование в качестве генератора СВЧ генераторного блока измерителя комплексного коэффициента передачи или панорамного измерителя КСВН, работающих в режиме ручной перестройки частоты.

5.8 Направленные ответвители должны иметь направленность не ниже 20 дБ.

5.9 Двухканальные осциллографы, указанные в 5.4, должны соответствовать ГОСТ 8.311 и иметь класс точности не ниже 3.

5.10 В качестве частотомеров следует использовать электронно-счетные частотомеры с нестабильностью частоты кварцевого генератора не более $2,5 \cdot 10^{-7}$ за 6 мес работы.

5.11 КСВН согласованной нагрузки не должен превышать 1,15.

5.12 В качестве направленных ответвителей, детекторных секций и согласованной нагрузки могут быть использованы элементы панорамных измерителей КСВН.

5.13 При измерении группового времени запаздывания в диапазоне частот свыше 18 ГГц требования к средствам измерения и элементам тракта следует указывать в ТУ на конкретные типы ПФ СВЧ СВ.

6 Подготовка и проведение измерений

6.1 Перед началом измерений подготавливают все средства измерений и аппаратуру, указанную в 5.1, в соответствии с их эксплуатационной документацией.

6.2 Операции по подготовке и проведению измерений, связанные с установлением заданного режима и условий измерений, должны соответствовать указанным в ТУ на конкретный тип ПФ СВЧ СВ.

6.3 Для проведения измерений параметров первой группы калибруют измерители комплексных коэффициентов передачи и панорамные измерители КСВН в соответствии с инструкцией по эксплуатации. Включают в измерительный тракт проверяемый ПФ СВЧ СВ.

6.3.1 Для определения минимальных потерь в полосе пропускания α_{\min} или максимального заграждения в полосе заграждения α_{\max} отсчитывают минимальное или максимальное значение потерь по индикатору измерителя согласно инструкции по его эксплуатации.

6.3.2 Для определения потерь α линии задержки отсчитывают минимальное значение потерь и значение потерь на нижней и верхней частотах рабочей полосы частот по индикатору измерителя согласно инструкции по эксплуатации.

6.3.3 Для определения неравномерности потерь в полосе пропускания $\Delta\alpha$ по индикатору измерителя проводят отсчет потерь в точках, в которых потери в полосе пропускания максимальны α_{\max} и минимальны α_{\min} .

Величину $\Delta\alpha$, дБ, рассчитывают по формуле

$$\Delta\alpha = \alpha_{\max} - \alpha_{\min}. \quad (1)$$

6.3.4 Для измерения заграждения вне полосы пропускания β и потерь вне полосы заграждения α по индикатору измерителя проводят отсчет затухания, вносимого ПФ СВЧ СВ при заданной отстройке от центральной частоты.

6.3.5 Для определения полосы пропускания Δf_α по индикатору измерителя проводят отсчет частот f_1 и f_2 в точках, при которых потери равны $(\alpha_{\min} + A)$ дБ, где A — уровень затухания, на котором проводят отсчет полосы, определяемый в соответствии с требованиями ТУ на конкретный тип ПФ СВЧ СВ.

Величину Δf_α , МГц, рассчитывают по формуле

$$\Delta f_\alpha = f_2 - f_1. \quad (2)$$

6.3.6 Для определения полосы заграждения Δf_β по индикатору измерителя проводят отсчет f_1 и f_2 по уровню заграждения в соответствии с требованиями ТУ на конкретный тип ПФ СВЧ СВ.

Величину Δf_β , МГц, рассчитывают по формуле

$$\Delta f_\beta = f_2 - f_1. \quad (3)$$

6.3.7 Для измерения уровня паразитных резонансов $\alpha_{\text{пар}}$ по индикатору измерителя проводят отсчет затухания на частотах паразитных резонансов, лежащих вне полосы пропускания или вне полосы заграждения ПФ СВЧ СВ.

6.3.8 Для определения крутизны скатов АЧХ вне полосы пропускания S_α по индикатору измерителя проводят отсчет частоты f_1 в точке, в которой потери равны $(\alpha_{\min} + A)$ дБ, где A — уровень затухания, на котором проводят отсчет полосы, определяемый в соответствии с требованиями ТУ на конкретный тип ПФ СВЧ СВ.

Проводят измерения затухания α_i ($i = 2, 3, \dots, n$) на фиксированных относительно f_1 частотах f_i ($i = 2, 3, \dots, n$) с интервалом, определяемым полосой пропускания.

Крутизну скатов АЧХ вне полосы пропускания S_α , дБ/МГц, вычисляют по формуле

$$S_\alpha = \frac{\alpha_i - \alpha_{i-1}}{f_i - f_{i-1}}. \quad (4)$$

6.3.9 Для определения крутизны скатов АЧХ вне полосы заграждения S_β по индикатору измерителя проводят отсчет частоты f_1 на заданном в ТУ на конкретный тип ПФ СВЧ СВ уровне заграждения.

Проводят измерения затухания β_i ($i = 2, 3, \dots, n$) на фиксированных относительно f_1 частотах f_i ($i = 2, 3, \dots, n$) с интервалом, определяемым полосой заграждения.

Крутизну скатов АЧХ вне полосы заграждения S_β , дБ/МГц, вычисляют по формуле

$$S_\beta = \frac{\beta_i - \beta_{i-1}}{f_i - f_{i-1}}. \quad (5)$$

6.3.10 Для определения температурного коэффициента центральной частоты $K_{f_{ц}}$ измеряют значения центральных частот ПФ СВЧ СВ при верхнем и нижнем значениях температуры окружающей среды.

ПФ СВЧ СВ помещают в термокамеру. Устанавливают в термокамере верхнее значение температуры $T_{\text{в}}$, выдерживают прибор при данной температуре в течение одного часа, после чего проводят отсчет центральной частоты $f_{ц1}$.

Устанавливают в термокамере нижнее значение температуры $T_{\text{н}}$, выдерживают прибор при данной температуре в течение одного часа, после чего проводят отсчет центральной частоты $f_{ц2}$.

Температурный коэффициент центральной частоты $K_{f_{ц}}$, МГц/град, рассчитывают по формуле

$$K_{f_{ц}} = \frac{f_{ц2} - f_{ц1}}{\Delta T}, \quad (6)$$

где ΔT — температурный интервал.

Допускается выдерживать ПФ СВЧ СВ при нижнем и верхнем значениях температуры, предварительно исключив его из измерительного тракта, и проводить измерения центральных частот в течение не более трех минут после изъятия ПФ СВЧ СВ из термокамеры.

6.3.11 Измерение КСВН ПФ СВЧ СВ проводят в соответствии с эксплуатационной документацией на измерители.

6.3.12 Для определения расстройки между каналами $\delta f_{\text{кан}}$ измеряют значения центральных частот в каждом канале ПФ СВЧ СВ.

Величину расстройки между каналами $\delta f_{\text{кан}}$, МГц, рассчитывают по формуле

$$\delta f_{\text{кан}} = f_{i+1} - f_1, \quad (7)$$

где f_1 — центральная частота первого канала;

f_{i+1} — центральная частота i -го канала ($i = 2, 3, \dots, n$).

6.3.13 Для измерения развязки между каналами включают в тракт вход первого канала и выход второго канала проверяемого ПФ СВЧ СВ. К выходу первого канала и ко входу второго канала присоединяют согласованные нагрузки. По индикатору измерителя проводят отсчет развязки между каналами. Аналогично проводят измерение развязки между другими каналами.

6.4 Для проведения измерений параметров второй группы калибруют измерители комплексных коэффициентов передачи и панорамные измерители КСВН в соответствии с инструкцией по эксплуатации этих измерителей.

Включают в измерительный тракт проверяемый ПФ СВЧ СВ.

6.4.1 Для определения гистерезиса перестройки центральной частоты на обмотку электромагнита прибора СВЧ подают ток $I_{\text{ц min}}$, соответствующий нижней частоте диапазона перестройки ПФ СВЧ СВ, и увеличивают его до значения $I_{\text{ц ср}}$, соответствующего средней частоте $f_{\text{ц ср}}$ диапазона перестройки прибора. Отсчитывают значения $I_{\text{ц ср}}$ и $f_{\text{ц ср}}$. Затем плавно изменяют ток от $I_{\text{ц ср}}$ до значения $I_{\text{ц max}}$, соответствующего верхней частоте диапазона перестройки, и обратно до значения $I_{\text{ц ср}}$. Отсчитывают значение $f'_{\text{ц ср}}$.

Значение гистерезиса перестройки центральной частоты $\delta f_{\text{цр}}$, МГц, рассчитывают по формуле

$$\delta f_{\text{цр}} = f'_{\text{ц ср}} - f_{\text{ц ср}}. \quad (8)$$

6.4.2 Для определения крутизны перестройки центральной частоты на обмотку электромагнита ПФ СВЧ СВ подают ток $I_{\text{ц min}}$, соответствующий нижней частоте диапазона перестройки $f_{\text{ц min}}$. Затем изменяют ток до значения $I_{\text{ц max}}$, соответствующего верхней частоте диапазона перестройки $f_{\text{ц max}}$.

Крутизну перестройки центральной частоты $S_{f_{\text{ц}}}$, МГц/мА, рассчитывают по формуле

$$S_{f_{\text{ц}}} = \frac{f_{\text{ц max}} - f_{\text{ц min}}}{I_{\text{ц max}} - I_{\text{ц min}}}. \quad (9)$$

6.4.3 Для определения нелинейности перестройки центральной частоты измеряют значения центральных частот $f_{\text{ц min}}$, $f_{\text{ц i}}$, $f_{\text{ц max}}$ и соответствующие им значения токов $I_{\text{ц min}}$, $I_{\text{ц i}}$, $I_{\text{ц max}}$.

Нелинейность перестройки центральной частоты $\chi_{f_{\text{ц}}}$, МГц, рассчитывают по формуле

$$\chi_{f_{\text{ц}}} = \pm \frac{1}{2} \max \left[(f_{\text{ц i}} - f_{\text{ц min}}) - S_{f_{\text{ц}}} (I_{\text{ц i}} - I_{\text{ц min}}) \right], \quad (10)$$

$$\frac{\chi_{f_{\text{ц}}}}{f_{\text{ц max}} - f_{\text{ц min}}} = \pm \frac{1}{2} \left(\frac{f_{\text{ц i}} - f_{\text{ц min}}}{f_{\text{ц max}} - f_{\text{ц min}}} - \frac{I_{\text{ц i}} - I_{\text{ц min}}}{I_{\text{ц max}} - I_{\text{ц min}}} \right) \cdot 100 \%. \quad (11)$$

6.5 Для проведения измерений параметров третьей группы методом, основанным на определении задержки модулирующего сигнала, собирают установку в соответствии со структурной схемой рисунка 1. Включают и прогревают все измерительные приборы согласно их инструкции по эксплуатации.

6.5.1 Включают генерацию генератора 1 и устанавливают частоту выходного сигнала по частотомеру 3.

Устанавливают на генераторе 5 длительность импульса $\tau_{\text{и}}$ и частоту следования импульсов $f_{\text{сл}}$ согласно ТУ на конкретный тип ПФ СВЧ СВ.

К вентилю 10 подключают измеритель мощности 13 и устанавливают значение входной мощности согласно ТУ на конкретный тип ПФ СВЧ СВ.

Органами управления осциллографа 9 добиваются совмещения середины длительностей импульсов в каналах 1 и 2 на экране осциллографа по уровню 0,5 их амплитуд.

6.5.2 Подсоединяют проверяемый ПФ СВЧ СВ и наблюдают на экране осциллографа два импульса, смещенных по времени. Органами управления осциллографа добиваются получения одинаковых по амплитуде изображений импульсов на экране и совмещения середины длительностей импульсов в каналах 1 и 2. Проводят отсчет времени задержки на экране осциллографа.

6.5.3 Минимальное $t_{3 \text{ min}}$ и максимальное $t_{3 \text{ max}}$ время задержки измеряют в рабочей полосе частот линии задержки.

Перестраивая генератор 1 от f_H до f_B в диапазоне частот конкретного типа ПФ СВЧ СВ и повторяя операции 6.5.1, 6.5.2, измеряют время задержки на каждой частоте.

6.5.4 Для определения нелинейности зависимости времени задержки от частоты по результатам измерения времени задержки в рабочем диапазоне частот строят график зависимости времени задержки от частоты (см. рисунок 4).

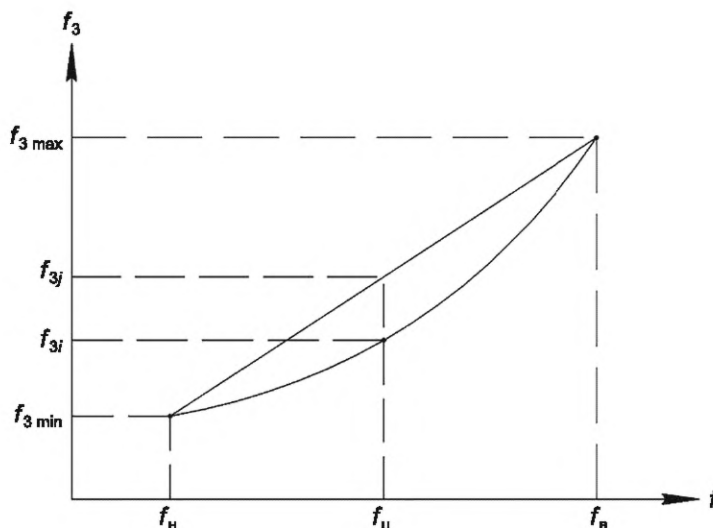


Рисунок 4

Через точки $(f_H, t_{3 \min})$ и $(f_B, t_{3 \max})$ проводят прямую.

Нелинейность зависимости времени задержки от частоты χ_{t_3} определяют по формуле

$$\chi_{t_3} = \frac{t_{3j} - t_{3i}}{t_{3j}} \cdot 100 \%, \quad (12)$$

где t_{3j} — время задержки на прямой по частоте измерения;

t_{3i} — время задержки на графике на частоте измерения.

6.5.5 Для определения температурного коэффициента времени задержки K_{t_3} измеряют значения времени задержки ПФ СВЧ СВ при верхнем и нижнем значениях температуры окружающей среды.

ПФ СВЧ СВ помещают в термокамеру. Устанавливают в термокамере верхнее значение температуры T_B , выдерживают прибор при данной температуре в течение одного часа, после чего проводят измерение времени задержки t_{31} .

Устанавливают в термокамере нижнее значение температуры T_H , выдерживают прибор при данной температуре в течение одного часа, после чего проводят измерение времени задержки t_{32} .

Температурный коэффициент времени задержки K_{t_3} , нс/град, рассчитывают по формуле

$$K_{t_3} = \frac{t_{31} - t_{32}}{\Delta T}, \quad (13)$$

где ΔT — интервал температур.

Измерение времени задержки проводят на трех частотах $f_H, f_ц, f_B$.

Допускается выдерживать ПФ СВЧ СВ при нижнем и верхнем значениях температур, предварительно исключив его из измерительного тракта, и проводить измерение времени задержки в течение не более трех минут после изъятия прибора СВЧ из термокамеры.

6.6 Для проведения измерений группового времени запаздывания (ГВЗ) бездисперсионных линий задержки калибруют измеритель комплексных коэффициентов передачи в соответствии с инструкцией по эксплуатации.

Измерение ГВЗ проводят в соответствии с инструкцией по эксплуатации измерителей.

Для определения ГВЗ методом π -точек следует вычислить число π -точек на фазо-частотной характеристике прибора СВЧ между частотами f_1 и f_2 , разность между которыми соответствует полосе частот.

ГВЗ τ рассчитывают по формуле

$$\tau = \frac{n - 1}{\Delta f}, \quad (14)$$

где n — число π -точек;

$\Delta f = f_2 - f_1$ — полоса частот прибора СВЧ.

6.7 Для проведения измерений параметров четвертой группы собирают установки в соответствии со структурными схемами рисунков 2 и 3. Включают и прогревают все измерительные приборы согласно их инструкции по эксплуатации.

6.7.1 Для определения пороговой мощности $P_{\text{пор}}$ устанавливают на генераторе 1 частоту выходного сигнала, соответствующую минимальным потерям прибора СВЧ.

Увеличивая уровень входной мощности, определяют значение потерь прибора СВЧ α , дБ, по формуле

$$\alpha = 10 \lg \frac{P_{\text{Вх}}}{P_{\text{Вых}}}. \quad (15)$$

Пороговой мощности $\Delta\alpha_{\text{min}}$ соответствует уровень выходной мощности, при котором потери ПФ СВЧ СВ α превышают потери при воздействии низкого уровня мощности $\alpha_{\text{нум}}$ не более чем на 1 дБ.

$$\Delta\alpha_{\text{min}} = \alpha - \alpha_{\text{нум}}. \quad (16)$$

6.7.2 Для определения мощности слабого и сильного сигналов ПФ СВЧ СВ устанавливают на генераторе 1 частоту выходного сигнала.

Увеличивая уровень входной мощности, определяют значение потерь α , дБ, ПФ СВЧ СВ по формуле

$$\alpha = 10 \lg \frac{P_{\text{Вх}}}{P_{\text{Вых}}}. \quad (17)$$

Мощности слабого сигнала соответствует уровень входной мощности, при котором потери ПФ СВЧ уменьшаются на 1 дБ.

Мощности сильного сигнала соответствует уровень входной мощности, при котором ПФ СВЧ имеет минимальные потери.

6.7.3 Для определения предельной входной мощности ПФ СВЧ СВ устанавливают на генераторе 1 частоту выходного сигнала и значение входной мощности, соответствующее пороговой мощности $P_{\text{пор}}$.

Увеличивая уровень входной мощности, определяют значение потерь α , дБ, прибора СВЧ по формуле

$$\alpha = 10 \lg \frac{P_{\text{Вх}}}{P_{\text{Вых}}}. \quad (18)$$

Предельной входной мощности соответствует уровень входной мощности, при котором потери ПФ СВЧ СВ превышают потери при воздействии пороговой мощности на 3 дБ.

6.7.4 Для определения коэффициента билинейности $K_{\text{бн}}$ измеряют значения уровней мощности на входе и выходе проверяемого прибора СВЧ на установке в соответствии со структурной схемой рисунка 3. Включают генерацию генератора 1 и устанавливают на измерителе мощности 10 значение мощности $P_{\text{Вх1}}$. Включают генерацию генератора 3 и устанавливают на измерителе мощности 10 значение мощности $P_{\text{Вх2}}$. С помощью измерителя мощности 9 измеряют значение выходной мощности $P_{\text{Вых}}$.

Коэффициент билинейности $K_{\text{бн}}$ рассчитывают по формуле

$$K_{\text{бн}} = \frac{P_{\text{Вых}}}{P_{\text{Вх1}} \cdot P_{\text{Вх2}}}. \quad (19)$$

7 Показатели точности измерений

7.1 Показатели точности измерений параметров ПФ СВЧ СВ должны соответствовать установленным в ТУ на конкретный тип прибора.

7.2 Границы интервала, в котором с установленной вероятностью 0,95 находится погрешность измерения минимальных потерь в полосе пропускания, максимального заграждения в полосе заграждения, потерь, неравномерности потерь в полосе пропускания, заграждения вне полосы пропускания,

потерь вне полосы заграждения, уровня паразитных резонансов, развязки между каналами, определяют погрешностями измерения модуля коэффициента передачи измерителей комплексных коэффициентов передачи и панорамных измерителей КСВН и рассчитывают в соответствии с их технической документацией.

При использовании подключающих устройств, а также при превышении КСВН измеряемых приборов нормированных значений, указанных в технической документации на панорамные измерители и измерители комплексных коэффициентов передачи, необходимо учитывать дополнительную погрешность из-за рассогласования СВЧ тракта.

7.3 Границы интервала, в котором с установленной вероятностью 0,95 находится погрешность измерения группового времени запаздывания, определяют погрешностями измерения ГВЗ измерителей комплексных коэффициентов передачи и рассчитывают в соответствии с их технической документацией.

7.4 Границы интервала δ_{t_3} , в котором с установленной вероятностью 0,95 находится погрешность измерения задержки радиоимпульса, определяют по формуле

$$\delta_{t_3} = \pm 1,96 \sqrt{\sigma_{кр}^2 + \sigma_{0,5U}^2 + \sigma_{виз}^2}, \quad (20)$$

где $\sigma_{кр} = \frac{\delta_{кр}}{1,73}$ — среднеквадратическая погрешность коэффициента развертки, %;

$\sigma_{0,5U} = \frac{\delta_{0,5U}}{1,73}$ — среднеквадратическая погрешность, вызванная неточностью определения уровня 0,5 амплитуды, %;

$$\delta_{0,5U} = \frac{0,28b}{h} \sqrt{\operatorname{tg}^2 \alpha_1 + \operatorname{tg}^2 \alpha_2} \cdot 100 \%, \quad (21)$$

где b — ширина линии луча, мм;

h — размер изображения импульса, мм;

α_1 — угол, образованный фронтом импульса и вертикальной линией шкалы, град;

α_2 — угол, образованный срезом импульса и вертикальной линией шкалы, град;

$\sigma_{виз} = \frac{\delta_{виз}}{1,73}$ — среднеквадратическая визуальная погрешность при измерении времени задержки, вычисляемая по формуле

$$\delta_{виз} = \frac{0,4b}{l} \cdot 100 \%, \quad (22)$$

где l — размер изображения по уровню 0,5 амплитуды, мм.

7.5 Границы интервала $\delta_{K_{t_3}}$, в котором с установленной вероятностью 0,95 находится погрешность измерения температурного коэффициента времени задержки радиоимпульса, определяют по формуле

$$\delta_{K_{t_3}} = \pm 1,96 \sqrt{\sigma_{t_3}^2 + \sigma_T^2}, \quad (23)$$

где $\sigma_{t_3} = \frac{\delta_{t_3}}{1,73}$ — среднеквадратическая погрешность измерения времени задержки, %;

$\sigma_T = \frac{\delta_T}{1,73}$ — среднеквадратическая погрешность измерения температуры, %.

7.6 Границы интервала $\delta_{\Delta f}$ в котором с установленной вероятностью 0,95 находится погрешность измерения полосы пропускания и полосы заграждения, определяют по формуле

$$\delta_{\Delta f} = \pm 1,96 \sqrt{\sigma_f^2 + \sigma_\alpha^2}, \quad (24)$$

где $\sigma_f = \frac{\delta_f}{1,73}$ — среднеквадратическая погрешность измерения частоты, %;

$\sigma_\alpha = \frac{\delta_\alpha}{1,73}$ — среднеквадратическая погрешность установления заданного значения затухания, %.

7.7 Границы интервала, в котором с установленной вероятностью 0,95 находится погрешность измерения КСВН, определяют погрешностями измерения КСВН измерителями комплексных коэффициентов передачи и рассчитывают в соответствии с их технической документацией.

При использовании подключающих устройств необходимо учитывать дополнительную погрешность, вносимую этими устройствами.

7.8 Границы интервала δ_{S_α} , в котором с установленной вероятностью 0,95 находится погрешность измерения крутизны скатов АЧХ вне полосы пропускания (полосы заграждения), определяют по формуле

$$\delta_{S_\alpha} = \pm 1,96 \sqrt{\sigma_f^2 + \sigma_\alpha^2}, \quad (25)$$

где $\sigma_f = \frac{\delta_f}{1,73}$ — среднеквадратическая погрешность измерения частоты, %;

$\sigma_\alpha = \frac{\delta_\alpha}{1,73} \cdot 100$ % — среднеквадратическая погрешность измерения затухания.

7.9 Границы интервала δ_{K_f} , в котором с установленной вероятностью 0,95 находится погрешность измерения температурного коэффициента центральной частоты, определяют по формуле

$$\delta_{K_f} = \pm 1,96 \sqrt{\sigma_f^2 - \sigma_T^2}, \quad (26)$$

где $\sigma_f = \frac{\delta_f}{1,73}$ — среднеквадратическая погрешность измерения частоты, %;

$\sigma_T = \frac{\delta_T}{1,73}$ — среднеквадратическая погрешность измерения температуры, %.

7.10 Границы интервала, в котором с установленной вероятностью 0,95 находится погрешность измерения расстройки между каналами, определяют погрешностями измерения частоты измерителей комплексных коэффициентов передачи и рассчитывают в соответствии с их технической документацией.

7.11 Границы интервала δ_S , в котором с установленной вероятностью 0,95 находится погрешность измерения гистерезиса перестройки центральной частоты, крутизны перестройки центральной частоты и нелинейности перестройки центральной частоты, определяют по формуле

$$\delta_S = \pm 1,96 \sqrt{\sigma_f^2 - \sigma_I^2}, \quad (27)$$

где $\sigma_f = \frac{\delta_f}{1,73}$ — среднеквадратическая погрешность измерения частоты, %;

$\sigma_I = \frac{\delta_I}{1,73}$ — среднеквадратическая погрешность, обусловленная неточностью установления тока управления, %.

7.12 Границы интервала δ_P , в котором с установленной вероятностью 0,95 находится погрешность измерения пороговой мощности, мощности слабого и сильного сигналов, предельной входной мощности, определяют по формуле

$$\delta_P = \pm 1,96 \sqrt{\sigma_\Gamma^2 - \sigma_{\text{ИМ}}^2}, \quad (28)$$

где $\sigma_\Gamma = \frac{\delta_\Gamma}{1,73}$ — среднеквадратическая погрешность, вызванная нестабильностью мощности СВЧ-генераторов, %;

$\sigma_{\text{ИМ}} = \frac{\delta_{\text{ИМ}}}{1,73}$ — среднеквадратическая погрешность измерения мощности измерителем мощности, %.

УДК 621.385.69:006.354

ОКС 29.100.10

Ключевые слова: приборы ферритовые сверхвысокочастотного диапазона спин-волновые, методы измерения параметров

Редактор *Н.В. Таланова*
Технический редактор *И.Е. Черепкова*
Корректор *Л.С. Лысенко*
Компьютерная верстка *И.А. Налейкиной*

Сдано в набор 07.06.2024. Подписано в печать 18.06.2024. Формат 60×84%. Гарнитура Ариал.
Усл. печ. л. 1,86. Уч.-изд. л. 1,50.

Подготовлено на основе электронной версии, предоставленной разработчиком стандарта

Создано в единичном исполнении в ФГБУ «Институт стандартизации»
для комплектования Федерального информационного фонда стандартов,
117418 Москва, Нахимовский пр-т, д. 31, к. 2.
www.gostinfo.ru info@gostinfo.ru

