
МЕЖГОСУДАРСТВЕННЫЙ СОВЕТ ПО СТАНДАРТИЗАЦИИ, МЕТРОЛОГИИ И СЕРТИФИКАЦИИ
(МГС)
INTERSTATE COUNCIL FOR STANDARDIZATION, METROLOGY AND CERTIFICATION
(ISC)

МЕЖГОСУДАРСТВЕННЫЙ
СТАНДАРТ

ГОСТ
5377—
2024

Подшипники качения
**ПОДШИПНИКИ ЦИЛИНДРИЧЕСКИЕ
БЕЗ ВНУТРЕННЕГО
ИЛИ НАРУЖНОГО КОЛЬЦА**
Классификация,
указания по применению и эксплуатации

Издание официальное

Москва
Российский институт стандартизации
2024

Предисловие

Цели, основные принципы и общие правила проведения работ по межгосударственной стандартизации установлены ГОСТ 1.0 «Межгосударственная система стандартизации. Основные положения» и ГОСТ 1.2 «Межгосударственная система стандартизации. Стандарты межгосударственные, правила и рекомендации по межгосударственной стандартизации. Правила разработки, принятия, обновления и отмены»

Сведения о стандарте

1 РАЗРАБОТАН Открытым акционерным обществом «Управляющая компания ЕПК» (ОАО «УК ЕПК»)

2 ВНЕСЕН Межгосударственным техническим комитетом по стандартизации МТК 307 «Подшипники качения и скольжения»

3 ПРИНЯТ Межгосударственным советом по стандартизации, метрологии и сертификации (протокол от 30 апреля 2024 г. № 172-П)

За принятие проголосовали:

Краткое наименование страны по МК (ИСО 3166) 004—97	Код страны по МК (ИСО 3166) 004—97	Сокращенное наименование национального органа по стандартизации
Азербайджан	AZ	Азстандарт
Армения	AM	ЗАО «Национальный орган по стандартизации и метрологии» Республики Армения
Беларусь	BY	Госстандарт Республики Беларусь
Казахстан	KZ	Госстандарт Республики Казахстан
Киргизия	KG	Кыргызстандарт
Россия	RU	Росстандарт
Узбекистан	UZ	Узбекское агентство по техническому регулированию

4 Приказом Федерального агентства по техническому регулированию и метрологии от 13 июня 2024 г. № 763-ст межгосударственный стандарт ГОСТ 5377—2024 введен в действие в качестве национального стандарта Российской Федерации с 1 сентября 2024 г.

5 ВЗАМЕН ГОСТ 5377—79 с сохранением действия в качестве документа по стандартизации оборонной продукции на территории Российской Федерации при выполнении работ по государственному оборонному заказу

Информация о введении в действие (прекращении действия) настоящего стандарта и изменений к нему на территории указанных выше государств публикуется в указателях национальных стандартов, издаваемых в этих государствах, а также в сети Интернет на сайтах соответствующих национальных органов по стандартизации.

В случае пересмотра, изменения или отмены настоящего стандарта соответствующая информация будет опубликована на официальном интернет-сайте Межгосударственного совета по стандартизации, метрологии и сертификации в каталоге «Межгосударственные стандарты»

© Оформление. ФГБУ «Институт стандартизации», 2024



В Российской Федерации настоящий стандарт не может быть полностью или частично воспроизведен, тиражирован и распространен в качестве официального издания без разрешения Федерального агентства по техническому регулированию и метрологии

Содержание

1 Область применения	1
2 Нормативные ссылки	1
3 Термины, определения и обозначения	2
4 Классификация	2
5 Указания по применению и эксплуатации	16

Подшипники качения

ПОДШИПНИКИ ЦИЛИНДРИЧЕСКИЕ БЕЗ ВНУТРЕННЕГО
ИЛИ НАРУЖНОГО КОЛЬЦА

Классификация, указания по применению и эксплуатации

Rolling bearings. Cylindrical roller bearings without inner or outer ring.
Classification, guidance for application and operation

Дата введения — 2024—09—01

1 Область применения

Настоящий стандарт распространяется на цилиндрические подшипники* без внутреннего или наружного кольца (далее — подшипники), изготавливаемые по ГОСТ 520, и устанавливает их классификацию по конструктивным исполнениям и присоединительным размерам, указания по применению и эксплуатации, а также размеры поверхностей вала и корпуса.

2 Нормативные ссылки

В настоящем стандарте использованы нормативные ссылки на следующие межгосударственные стандарты:

ГОСТ 520 Подшипники качения. Общие технические условия

ГОСТ 3189 Подшипники шариковые и роликовые. Система условных обозначений

ГОСТ 3325 Подшипники качения. Поля допусков и технические требования к посадочным поверхностям валов и корпусов. Посадки

ГОСТ 3478 Подшипники качения. Присоединительные размеры

ГОСТ 24955 Подшипники качения. Термины и определения

ГОСТ 25256 Подшипники качения. Допуски. Термины и определения

Примечание — При пользовании настоящим стандартом целесообразно проверить действие ссылочных стандартов на официальном интернет-сайте Межгосударственного совета по стандартизации, метрологии и сертификации (www.easc.by) или по указателям национальных стандартов, издаваемым в государствах, указанных в предисловии, или на официальных сайтах соответствующих национальных органов по стандартизации. Если на документ дана недатированная ссылка, то следует использовать документ, действующий на текущий момент, с учетом всех внесенных в него изменений. Если заменен ссылочный документ, на который дана датированная ссылка, то следует использовать указанную версию этого документа. Если после принятия настоящего стандарта в ссылочный документ, на который дана датированная ссылка, внесено изменение, затрагивающее положение, на которое дана ссылка, то это положение применяется без учета данного изменения. Если ссылочный документ отменен без замены, то положение, в котором дана ссылка на него, применяется в части, не затрагивающей эту ссылку.

* Прежнее наименование этого типа подшипников — роликовые радиальные с короткими цилиндрическими роликами.

3 Термины, определения и обозначения

3.1 В настоящем стандарте применены термины по ГОСТ 24955 и ГОСТ 25256, а также следующие термины с соответствующими определениями:

3.1.1 **цилиндрический подшипник**: Роликовый радиальный подшипник с цилиндрическими роликами в качестве тел качения.

3.1.2 **заплечики**: Выступ вала над поверхностью посадочного места подшипника или часть корпуса, выступающая над поверхностью посадочного места подшипника, предназначенные для осевого позиционирования подшипника.

3.2 В настоящем стандарте применены следующие обозначения:

a — номинальная ширина бортика;

B — номинальная ширина подшипника;

d — номинальный диаметр отверстия подшипника;

d_a — диаметр вала;

D — номинальный наружный диаметр подшипника;

D_a — наружный диаметр корпуса;

E_w — номинальный наружный диаметр комплекта цилиндрических роликов;

F_w — номинальный диаметр отверстия комплекта цилиндрических роликов;

r — размер монтажной фаски;

$r_{s \min}$ — наименьший единичный размер монтажной фаски;

$r_{as \max}$ — наибольший радиус галтели вала или корпуса;

ΔE_w — отклонение наружного диаметра комплекта цилиндрических роликов;

ΔF_w — отклонение диаметра отверстия комплекта цилиндрических роликов.

4 Классификация

4.1 Условное обозначение подшипника

4.1.1 Условное обозначение подшипника — по ГОСТ 3189.

Примечание — В рамках настоящего стандарта дополнительные знаки «Н» и «А» с цифрой или без нее рассмотрены как компоненты основного условного обозначения.

4.1.2 При заказе подшипников следует указывать: слово «Подшипник», условное обозначение подшипника и (через пробел) ГОСТ 520—2011.

Пример — Подшипник номинальным диаметром отверстия комплекта цилиндрических роликов 60,4 мм (обозначение диаметра 10), номинальным наружным диаметром 90 мм (серии диаметров 2), цилиндрический (типа 2), без внутреннего кольца (конструктивного исполнения 29), номинальной шириной 20 мм (серии ширин 0), класс точности нормальный, изготовленный по ГОСТ 520—2011:

Подшипник 292210 ГОСТ 520—2011.

4.2 Конструктивные исполнения

Конструктивные исполнения подшипников указаны в таблице 1 и приведены на рисунках 1—2.

Таблица 1 — Конструктивные исполнения подшипников

Обозначение конструктивного исполнения		Описание конструктивного исполнения	Рисунок*
основного	дополнительного		
29	—	Без внутреннего кольца	1
	H	Без внутреннего кольца со смещенным интервалом допуска диаметра комплекта цилиндрических роликов	
	A	Без внутреннего кольца с уменьшенной шириной бортика	
50	—	Без наружного кольца	2

* Данные рисунки поясняют главные особенности конструктивного исполнения, но не определяют точную конструкцию подшипника. Изображения сепараторов на рисунках отсутствуют.

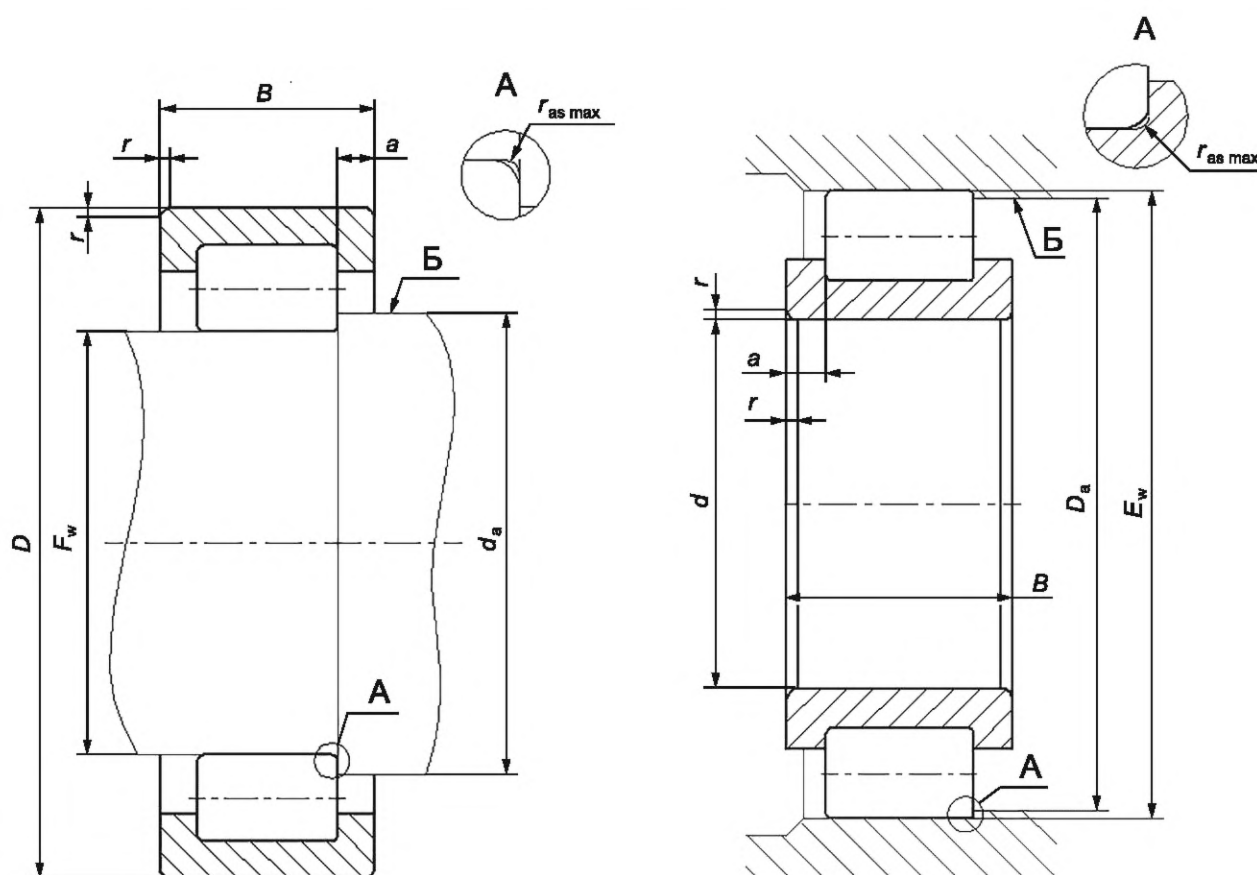


Рисунок 1 — Конструктивное исполнение 29

Рисунок 2 — Конструктивное исполнение 50

4.3 Класс точности

Класс точности подшипника — по ГОСТ 520.

4.4 Присоединительные размеры

4.4.1 Номинальный диаметр отверстия, номинальный наружный диаметр, номинальная ширина подшипника, номинальная ширина бортика, наименьший единичный размер монтажной фаски, наибольший радиус галтели вала или корпуса, наибольший диаметр вала, наибольший диаметр корпуса, номинальный наружный диаметр комплекта цилиндрических роликов, номинальный диаметр отвер-

ГОСТ 5377—2024

стия комплекта цилиндрических роликов, отклонение наружного диаметра комплекта цилиндрических роликов и отклонение диаметра отверстия комплекта цилиндрических роликов подшипника должны соответствовать значениям, указанным в таблицах 2—13.

4.4.2 Наибольший единичный размер монтажных фасок — по ГОСТ 3478.

Примечание — Наибольший единичный размер монтажных фасок определяют в соответствии с минимальным размером соответствующей монтажной фаски и диаметром отверстия подшипника.

Таблица 2 — Серии диаметров 8, серия ширин 1, конструктивное исполнение 29

В миллиметрах

Основное условное обозначение подшипника	D	B	F_w	ΔF_w		d_a	a	$r_{s \min}$	$r_{as \max}$
				Верхнее	Нижнее				
1292822	140	16	117,5	+0,055	+0,040	120,5	4,0	1,0	0,2
1292834	215	22	181,5	+0,085	+0,060	183,0	5,5	1,1	0,4

Таблица 3 — Серии диаметров 8, серии ширин 1, конструктивное исполнение 50

В миллиметрах

Основное условное обозначение подшипника	d	B	E_w	ΔE_w		D_a	a	$r_{s \min}$	$r_{as \max}$
				Верхнее	Нижнее				
1502817	85	13	104,0	-0,025	-0,040	—	3,5	1,0	0,1
1502818	90	13	108,5	-0,025	-0,040	—	3,5	1,0	0,1

Таблица 4 — Серии диаметров 9, серия ширин 1, конструктивное исполнение 29

В миллиметрах

Основное условное обозначение подшипника	D	B	F_w	ΔF_w		d_a	a	$r_{s \min}$	$r_{as \max}$
				Верхнее	Нижнее				
1292909	68	12	50,5	+0,035	+0,020	52,5	3,0	0,6	0,1
1292926	180	24	143,0	+0,060	+0,045	148,0	6,0	1,5	0,4
1292928	190	24	153,0	+0,070	+0,045	154,5	6,0	1,5	0,4
1292948	320	38	260,0	+0,110	+0,075	268,0	9,0	2,1	0,6

Таблица 5 — Серия диаметров 1, серия ширин 0, конструктивных исполнений 29, 29Н

В миллиметрах

Основное условное обозначение подшипника	D	B	F_w	ΔF_w		d_a	a	$r_{s \min}$	$r_{as \max}$
				Верхнее	Нижнее				
292105Н	47	12	30,5	+0,015	0	32,4	3,25	0,6	0,1
292106	55	13	36,5	+0,030	+0,015	38,9	3,50	1,0	0,1
292106Н	55	13	36,5	+0,015	0	38,9	3,50	1,0	0,1
292107Н	62	14	42,0	+0,015	0	44,5	3,75	1,0	0,2

Продолжение таблицы 5

В миллиметрах

Основное условное обозначение подшипника	D	B	F_w	ΔF_w		d_a	a	$r_{s \text{ min}}$	$r_{as \text{ max}}$
				Верхнее	Нижнее				
292108H	68	15	47,0	+0,015	0	49,7	4,00	1,0	0,2
292109	75	16	52,0	+0,035	+0,020	53,5	3,00	1,0	0,2
292109H	75	16	52,5	+0,015	0	55,3	4,25	1,0	0,2
292110	80	16	57,5	+0,035	+0,020	60,5	4,25	1,0	0,2
292110H	80	16	57,5	+0,015	0	60,5	4,25	1,0	0,2
292111	90	18	63,5	+0,040	+0,025	65,0	5,00	1,1	0,2
292111H	90	18	64,5	+0,020	0	67,7	5,00	1,1	0,2
292112H	95	18	69,5	+0,020	0	72,7	5,00	1,1	0,2
292113H	100	18	74,5	+0,020	0	77,5	5,00	1,1	0,2
292114	110	20	80,0	+0,090	+0,070	84,0	5,00	1,1	0,2
292114H	110	20	80,0	+0,020	0	84,0	5,00	1,1	0,2
292115H	115	20	85,0	+0,020	0	89,0	5,00	1,1	0,2
292116H	125	22	91,5	+0,020	0	95,9	5,50	1,1	0,4
292117H	130	22	96,5	+0,020	0	100,8	5,50	1,1	0,4
292118H	140	24	103,0	+0,020	0	107,8	6,00	1,5	0,4
292120H	150	24	113,0	+0,020	0	117,5	6,00	1,5	0,4
292122	170	28	125,0	+0,055	+0,040	128,0	6,50	2,0	0,4
292122H	170	28	125,0	+0,020	0	131,0	6,50	2,0	0,4
292124	180	28	135,0	+0,055	+0,040	141,0	6,50	2,0	0,4
292124H	180	28	135,0	+0,020	0	141,0	6,50	2,0	0,4
292126H	200	33	148,0	+0,025	0	154,8	8,00	2,0	0,6
292128	210	33	157,0	+0,060	+0,045	162,5	8,00	2,0	0,6
292128H	210	33	158,0	+0,025	0	164,8	8,00	2,0	0,6
292130	225	35	168,5	+0,075	+0,055	172,5	8,50	2,1	0,6
292130H	225	35	169,5	+0,025	0	176,7	8,50	2,1	0,6
292132H	240	38	180,0	+0,025	0	188,0	9,00	2,1	0,6
292134H	260	42	193,0	+0,025	0	201,8	10,00	2,1	0,6
292136	280	46	205,0	+0,095	+0,060	210,0	10,50	2,1	0,8
292136H	280	46	205,0	+0,025	0	215,0	10,50	2,1	0,8
292138	290	46	215,0	+0,095	+0,065	220,0	10,50	2,1	0,8
292138H	290	46	215,0	+0,025	0	225,0	10,50	2,1	0,8
292140H	310	51	229,0	+0,025	0	239,4	12,50	2,1	0,8
292144H	340	56	250,0	+0,030	0	262,0	13,00	3,0	0,8
292148H	360	56	270,0	+0,030	0	282,0	13,00	3,0	0,8

Окончание таблицы 5

В миллиметрах

Основное условное обозначение подшипника	D	B	F_w	ΔF_w		d_a	a	$r_{s \min}$	$r_{as \max}$
				Верхнее	Нижнее				
292152	400	65	290,0	+0,140	+0,100	307,0	15,50	4,0	1,2
292152Н	400	65	296,0	+0,035	0	309,6	15,50	4,0	1,2
292156Н	420	65	316,0	+0,035	0	329,6	15,50	4,0	1,2
292160Н	460	74	340,0	+0,035	0	356,0	17,00	4,0	1,2
292164Н	480	74	360,0	+0,040	0	376,0	17,00	4,0	1,2
292168Н	520	82	385,0	+0,040	0	403,0	18,50	5,0	1,2
292172Н	540	82	405,0	+0,040	0	423,0	18,50	5,0	1,2
292176Н	560	82	425,0	+0,040	0	443,0	18,50	5,0	1,2
292180Н	600	90	450,0	+0,040	0	470,0	20,00	5,0	1,2
292184Н	620	90	470,0	+0,045	0	490,0	20,00	5,0	1,2
292188Н	650	94	493,0	+0,045	0	513,8	21,00	6,0	1,6
292192Н	680	100	516,0	+0,045	0	537,6	23,00	6,0	1,6
292196Н	700	100	536,0	+0,045	0	557,6	23,00	6,0	1,6
2921/500Н	720	100	556,0	+0,045	0	577,6	23,00	6,0	1,6
2921/530Н	780	112	595,0	+0,050	0	619,0	23,00	6,0	2,0

Таблица 6 — Серии диаметров 1, серии ширин 0, конструктивное исполнение 50

В миллиметрах

Основное условное обозначение подшипника	d	B	E_w	ΔE_w		D_a	a	$r_{s \min}$	$r_{as \max}$
				Верхнее	Нижнее				
502104	20	12	36,5	-0,015	-0,030	34,5	3,25	0,6	0,1

Таблица 7 — Серия диаметров 2, серия ширин 0, конструктивные исполнения 29, 29Н, 29А

В миллиметрах

Основное условное обозначение подшипника	D	B	F_w	ΔF_w		d_a	a	$r_{s \min}$	$r_{as \max}$
				Верхнее	Нижнее				
292202	35	11	20,0	+0,030	+0,015	22,4	3,00	0,6	0,1
292202Н	35	11	19,3	+0,010	0	22,4	3,00	0,6	0,1
292203	40	12	22,9	+0,030	+0,015	25,3	3,25	0,6	0,1
292203Н	40	12	22,9	+0,010	0	25,3	3,25	0,6	0,1
292203А	40	12	22,5	+0,010	0	25,2	2,00	0,6	0,2
292204	47	14	27,0	+0,030	+0,015	29,8	3,75	1,0	0,2
292204Н	47	14	27,0	+0,010	0	29,8	3,75	1,0	0,2
292204А	47	14	26,5	+0,010	0	29,6	2,50	1,0	0,2

Продолжение таблицы 7

В миллиметрах

Основное условное обозначение подшипника	D	B	F_w	ΔF_w		d_a	a	$r_{s \text{ min}}$	$r_{as \text{ max}}$
				Верхнее	Нижнее				
292205	52	15	32,0	+0,030	+0,015	34,9	4,25	1,0	0,2
292205H	52	15	32,0	+0,015	0	35,0	4,25	1,0	0,2
292205A	52	15	31,5	+0,015	0	34,6	3,00	1,0	0,2
292206	62	16	38,5	+0,030	+0,015	41,8	4,25	1,0	0,2
292206H	62	16	38,5	+0,015	0	41,8	4,25	1,0	0,2
292206A	62	16	37,5	+0,015	0	41,3	3,00	1,0	0,2
292207	72	17	43,8	+0,035	+0,020	47,4	4,00	1,1	0,2
292207H	72	17	43,8	+0,015	0	47,6	4,00	1,1	0,2
292207A	72	17	44,0	+0,015	0	48,1	3,00	1,1	0,2
292208	80	18	50,0	+0,035	+0,020	54,0	4,00	1,1	0,2
292208H	80	18	50,0	+0,015	0	53,8	4,00	1,1	0,2
292208A	80	18	49,5	+0,015	0	53,9	3,50	1,1	0,4
292209	85	19	55,0	+0,035	+0,020	58,8	4,50	1,1	0,2
292209H	85	19	55,0	+0,015	0	58,8	4,50	1,1	0,2
292209A	85	19	54,5	+0,015	0	58,9	3,50	1,1	0,4
292210	90	20	60,4	+0,035	+0,020	64,1	5,00	1,1	0,4
292210H	90	20	60,4	+0,015	0	64,6	5,00	1,1	0,2
292210A	90	20	59,5	+0,015	0	63,9	4,00	1,1	0,4
292211	100	21	66,5	+0,040	+0,025	70,0	5,00	1,5	0,4
292211H	100	21	66,5	+0,020	0	70,4	5,00	1,5	0,4
292211A	100	21	66,0	+0,020	0	70,8	3,50	1,5	0,4
292212	110	22	73,5	+0,040	+0,025	77,5	5,00	1,5	0,4
292212H	110	22	73,5	+0,020	0	77,5	5,00	1,5	0,4
292212A	110	22	72,0	+0,020	0	77,6	4,00	1,5	0,4
292213	120	23	79,6	+0,040	+0,025	82,3	5,00	1,5	0,4
292213H	120	23	79,6	+0,020	0	84,3	5,00	1,5	0,4
292213A	120	23	78,5	+0,020	0	84,5	4,00	1,5	0,4
292214H	125	24	84,5	+0,020	0	89,6	5,50	1,5	0,4
292214A	125	24	83,5	+0,020	0	89,5	4,00	1,5	0,4
292215H	130	25	88,5	+0,020	0	94,0	5,50	1,5	0,4
292215A	130	25	88,5	+0,020	0	94,5	4,00	1,5	0,4
292216	140	26	95,3	+0,045	+0,030	100,0	5,50	2,0	0,4
292216H	140	26	95,3	+0,020	0	100,8	5,50	2,0	0,4
292216A	140	26	95,3	+0,020	0	101,7	4,50	2,0	0,4

Продолжение таблицы 7

В миллиметрах

Основное условное обозначение подшипника	D	B	F _w	ΔF _w		d _a	a	r _{s min}	r _{as max}
				Верхнее	Нижнее				
292217H	150	28	101,8	+0,020	0	108,2	6,00	2,0	0,6
292217A	150	28	100,5	+0,020	0	107,7	4,50	2,0	0,6
292218	160	30	107,0	+0,050	+0,035	114,2	6,00	2,0	0,6
292218H	160	30	107,0	+0,020	0	114,2	6,00	2,0	0,6
292218A	160	30	107,0	+0,020	0	114,6	5,00	2,0	0,6
292220H	180	34	120,0	+0,020	0	127,6	7,00	2,1	0,6
292220A	180	34	119,0	+0,020	0	127,8	5,00	2,1	0,6
292222H	200	38	132,5	+0,020	0	141,5	7,50	2,1	0,6
292222A	200	38	132,5	+0,020	0	142,1	6,00	2,1	0,6
292224H	215	40	143,5	+0,020	0	153,0	8,00	2,1	0,6
292224A	215	40	143,5	+0,020	0	153,9	6,00	2,1	0,8
292226H	230	40	156,0	+0,025	0	165,5	8,00	3,0	0,6
292226A	230	40	153,5	+0,025	0	164,7	6,00	3,0	0,8
292228	250	42	169,0	+0,060	+0,045	179,5	8,00	3,0	0,8
292228H	250	42	169,0	+0,025	0	179,5	8,00	3,0	0,8
292228A	250	42	169,0	+0,025	0	180,2	7,00	3,0	0,8
292230H	270	45	182,0	+0,025	0	193,0	8,50	3,0	0,8
292230A	270	45	182,0	+0,025	0	194,0	7,50	3,0	0,8
292232H	290	48	195,0	+0,025	0	207,0	9,00	3,0	0,8
292232A	290	48	195,0	+0,025	0	207,8	8,00	3,0	0,8
292234H	310	52	208,0	+0,025	0	220,5	10,00	4,0	0,8
292234A	310	52	207,0	+0,025	0	221,4	8,00	4,0	1,2
292236H	320	52	218,0	+0,025	0	230,5	10,00	4,0	0,8
292236A	320	52	217,0	+0,025	0	231,4	8,00	4,0	1,2
292238H	340	55	231,0	+0,025	0	244,5	10,50	4,0	1,2
292238A	340	55	230,0	+0,025	0	245,2	8,50	4,0	1,2
292240H	360	58	244,0	+0,025	0	258,0	11,00	4,0	1,2
292240A	360	58	243,0	+0,025	0	259,0	9,00	4,0	1,2
292244A	400	65	269,0	+0,030	0	287,0	10,00	4,0	1,6
292244H	400	65	270,0	+0,030	0	286,0	12,50	4,0	1,2
292248H	440	72	295,0	+0,030	0	313,0	13,50	4,0	1,2
292248A	440	72	294,0	+0,030	0	314,0	11,00	4,0	1,6
292252H	480	80	320,0	+0,035	0	340,0	15,00	5,0	1,2
292252A	480	80	319,0	+0,035	0	341,0	12,50	5,0	2,0

Окончание таблицы 7

В миллиметрах

Основное условное обозначение подшипника	D	B	F_w	ΔF_w		d_a	a	$r_{s \min}$	$r_{as \max}$
				Верхнее	Нижнее				
292256H	500	80	340,0	+0,035	0	360,0	15,00	5,0	1,2
292256A	500	80	339,0	+0,035	0	361,0	12,50	5,0	2,0
292260H	540	85	364,0	+0,035	0	387,0	14,50	5,0	1,6
292260A	540	85	363,0	+0,035	0	387,0	12,50	5,0	2,0
292264H	580	92	390,0	+0,040	0	415,0	16,00	5,0	2,5
292264A	580	92	389,0	+0,040	0	415,0	13,50	5,0	2,0

Таблица 8 — Серии диаметров 2, серии ширины 0, конструктивное исполнение 50

В миллиметрах

Основное условное обозначение подшипника	d	B	E_w	ΔE_w		D_a	a	$r_{s \min}$	$r_{as \max}$
				Верхнее	Нижнее				
502206	30	16	53,5	-0,015	-0,030	50,5	4,25	1,0	0,2
502207	35	17	61,8	-0,020	-0,035	59,0	4,00	1,1	0,2
502210	50	20	80,4	-0,020	-0,035	77,0	5,00	1,1	0,4
502212	60	22	97,5	-0,025	-0,040	93,2	5,00	1,5	0,4
502218	90	30	143,0	-0,035	-0,050	136,4	6,00	2,0	0,6
502220	100	34	160,0	-0,035	-0,050	152,8	7,00	2,1	0,6

Таблица 9 — Серия диаметров 5, серия ширины 0, конструктивные исполнения 29, 29H, 29A

В миллиметрах

Основное условное обозначение подшипника	D	B	F_w	ΔF_w		d_a	a	$r_{s \min}$	$r_{as \max}$
				Верхнее	Нижнее				
292502	35	14	20,0	+0,030	+0,015	22,4	3,0	0,6	0,1
292504H	47	18	27,0	+0,010	0	29,8	4,5	1,0	0,2
292504A	47	18	26,5	+0,010	0	29,6	3,5	1,0	0,2
292505H	52	18	32,0	+0,015	0	35,0	4,5	1,0	0,2
292505A	52	18	31,5	+0,015	0	34,6	3,5	1,0	0,2
292506H	62	20	38,5	+0,015	0	41,8	4,5	1,0	0,2
292506A	62	20	37,5	+0,015	0	41,3	3,5	1,0	0,2
292507H	72	23	43,8	+0,015	0	47,6	4,5	1,1	0,2
292507A	72	23	44,0	+0,015	0	48,1	4,5	1,1	0,2
292508H	80	23	50,0	+0,015	0	53,8	4,5	1,1	0,2
292508A	80	23	49,5	+0,015	0	53,9	4,0	1,1	0,4
292509	85	23	55,0	+0,045	+0,030	58,8	5,5	1,1	0,2

Продолжение таблицы 9

В миллиметрах

Основное условное обозначение подшипника	D	B	F _w	ΔF _w		d _a	a	r _{s min}	r _{as max}
				Верхнее	Нижнее				
292509H	85	23	55,0	+0,015	0	58,8	4,5	1,1	0,2
292509A	85	23	54,5	+0,015	0	58,9	4,0	1,1	0,4
292510H	90	23	60,4	+0,015	0	64,6	4,5	1,1	0,2
292510A	90	23	59,5	+0,015	0	63,9	4,0	1,1	0,4
292511H	100	25	66,5	+0,020	0	70,8	5,0	1,5	0,4
292511A	100	25	66,0	+0,020	0	70,8	4,0	1,5	0,4
292512H	110	28	73,5	+0,020	0	78,4	5,0	1,5	0,4
292512A	110	28	72,0	+0,020	0	77,6	4,0	1,5	0,4
292513H	120	31	79,6	+0,020	0	84,3	5,5	1,5	0,4
292513A	120	31	78,5	+0,020	0	84,5	4,5	1,5	0,4
292514H	125	31	84,5	+0,020	0	89,6	5,5	1,5	0,4
292514A	125	31	83,5	+0,020	0	89,5	4,5	1,5	0,4
292515H	130	31	88,5	+0,020	0	94,0	5,5	1,5	0,4
292515A	130	31	88,5	+0,020	0	94,5	4,5	1,5	0,4
292516H	140	33	95,3	+0,020	0	100,8	5,5	2,0	0,4
292516A	140	33	95,3	+0,020	0	101,7	4,5	2,0	0,4
292517H	150	36	101,8	+0,020	0	108,2	6,0	2,0	0,4
292517A	150	36	100,5	+0,020	0	107,7	5,0	2,0	0,6
292518H	160	40	107,0	+0,020	0	114,2	7,0	2,0	0,6
292518A	160	40	107,0	+0,020	0	114,6	6,0	2,0	0,6
292520H	180	46	120,0	+0,020	0	127,6	8,0	2,1	0,6
292520A	180	46	119,0	+0,020	0	127,8	6,0	2,1	0,6
292522H	200	53	132,5	+0,020	0	141,5	9,5	2,1	0,6
292522A	200	53	132,5	+0,020	0	142,1	8,5	2,1	0,6
292524H	215	58	143,5	+0,020	0	153,0	11,0	2,1	0,6
292524A	215	58	143,5	+0,020	0	153,9	9,0	2,1	0,8
292526H	230	64	156,0	+0,025	0	165,5	14,0	3,0	0,6
292526A	230	64	153,5	+0,025	0	164,7	10,0	3,0	0,8
292528H	250	68	169,0	+0,025	0	179,5	14,0	3,0	0,8
292528A	250	68	169,0	+0,025	0	180,2	12,0	3,0	0,8
292530H	270	73	182,0	+0,025	0	193,0	14,5	3,0	0,8
292530A	270	73	182,0	+0,025	0	194,0	12,5	3,0	0,8
292532H	290	80	195,0	+0,025	0	207,0	16,0	3,0	0,8
292532A	290	80	193,0	+0,025	0	206,6	12,5	3,0	1,2

Окончание таблицы 9

В миллиметрах

Основное условное обозначение подшипника	D	B	F_w	ΔF_w		d_a	a	$r_s \text{ min}$	$r_{as} \text{ max}$
				Верхнее	Нижнее				
292534Н	310	86	208,0	+0,025	0	220,5	17,0	4,0	0,8
292534А	310	86	205,0	+0,025	0	220,2	12,0	4,0	1,2
292536Н	320	86	218,0	+0,025	0	230,5	17,0	4,0	0,8
292536А	320	86	215,0	+0,025	0	230,2	12,0	4,0	1,2
292538Н	340	92	231,0	+0,025	0	244,5	18,5	4,0	1,2
292538А	340	92	228,0	+0,025	0	244,0	13,5	4,0	1,2
292540Н	360	98	244,0	+0,025	0	258,0	20,0	4,0	1,2
292540А	360	98	241,0	+0,025	0	257,8	14,0	4,0	1,2
292544Н	400	108	270,0	+0,030	0	286,0	21,5	4,0	1,2
292544А	400	108	269,0	+0,030	0	287,0	16,5	4,0	1,6
292548Н	440	120	295,0	+0,030	0	313,0	22,5	4,0	1,2
292552Н	480	130	320,0	+0,035	0	340,0	22,5	5,0	1,6
292556Н	500	130	340,0	+0,035	0	360,0	22,5	5,0	1,2
292560Н	540	140	364,0	+0,035	0	387,0	25,0	5,0	1,6
292564Н	580	150	390,0	+0,040	0	415,0	27,5	5,0	2,5

Т а б л и ц а 10 — Серия диаметров 3, серия ширин 0, конструктивные исполнения 29, 29Н, 29А

В миллиметрах

Основное условное обозначение подшипника	D	B	F_w	ΔF_w		d_a	a	$r_s \text{ min}$	$r_{as} \text{ max}$
				Верхнее	Нижнее				
292304Н	52	15	28,5	+0,010	0	32,0	3,5	1,1	0,2
292304А	52	15	27,5	+0,010	0	31,3	2,5	1,1	0,2
292305Н	62	17	35,0	+0,015	0	39,0	4,0	1,1	0,2
292305А	62	17	34,0	+0,015	0	38,0	3,0	1,1	0,2
292306	72	19	42,0	+0,030	+0,015	46,2	4,5	1,1	0,2
292306Н	72	19	42,0	+0,015	0	46,2	4,5	1,1	0,2
292306А	72	19	40,5	+0,015	0	44,9	3,5	1,1	0,4
292307Н	80	21	46,2	+0,015	0	50,8	5,0	1,5	0,4
292307А	80	21	46,2	+0,015	0	51,0	3,5	1,5	0,4
292308	90	23	53,5	+0,035	+0,020	58,0	5,5	1,5	0,4
292308Н	90	23	53,5	+0,015	0	58,3	5,5	1,5	0,4
292308А	90	23	52,0	+0,015	0	57,6	4,0	1,5	0,4
292309Н	100	25	58,5	+0,015	0	64,0	5,5	1,5	0,4

Основное условное обозначение подшипника	D	B	F _w	ΔF _w		d _a	a	r _{s min}	r _{as max}
				Верхнее	Нижнее				
292309A	100	25	58,5	+0,015	0	64,5	4,5	1,5	0,4
292310	110	27	65,0	+0,035	+0,020	71,0	6,0	2,0	0,4
292310H	110	27	65,0	+0,015	0	71,0	6,0	2,0	0,4
292310A	110	27	65,0	+0,015	0	71,4	5,0	2,0	0,4
292311H	120	29	70,5	+0,020	0	77,2	6,0	2,0	0,6
292311A	120	29	70,5	+0,020	0	77,7	5,0	2,0	0,6
292312H	130	31	77,0	+0,020	0	84,2	6,5	2,1	0,6
292312A	130	31	77,0	+0,020	0	84,6	5,5	2,1	0,6
292313H	140	33	83,5	+0,020	0	90,8	7,0	2,1	0,6
292313A	140	33	82,5	+0,020	0	90,9	5,5	2,1	0,6
292314H	150	35	90,0	+0,020	0	98,0	7,5	2,1	0,6
292314A	150	35	89,0	+0,020	0	97,8	5,5	2,1	0,6
292315H	160	37	95,5	+0,020	0	103,9	7,5	2,1	0,6
292315A	160	37	95,0	+0,020	0	104,6	5,5	2,1	0,6
292316H	170	39	103,0	+0,020	0	111,8	8,5	2,1	0,6
292316A	170	39	101,0	+0,020	0	111,0	6,0	2,1	0,8
292317H	180	41	108,0	+0,020	0	117,5	8,5	3,0	0,6
292317A	180	41	108,0	+0,020	0	118,4	6,5	3,0	0,8
292318H	190	43	115,0	+0,020	0	125,0	9,0	3,0	0,8
292318A	190	43	113,5	+0,020	0	124,7	6,5	3,0	0,8
292320H	215	47	129,5	+0,020	0	140,5	9,5	3,0	0,8
292320A	215	47	127,5	+0,020	0	140,3	7,5	3,0	0,8
292322H	240	50	143,0	+0,020	0	155,5	9,0	3,0	0,8
292322A	240	50	143,0	+0,020	0	156,6	8,0	3,0	1,2
292324H	260	55	154,0	+0,020	0	168,5	9,5	3,0	1,2
292324A	260	55	154,0	+0,020	0	169,2	8,5	3,0	1,2
292326H	280	58	167,0	+0,025	0	182,0	10,0	4,0	1,2
292326A	280	58	167,0	+0,025	0	183,0	9,0	4,0	1,2
292328H	300	62	180,0	+0,025	0	196,0	11,0	4,0	1,2
292328A	300	62	180,0	+0,025	0	196,8	10,0	4,0	1,2
292330H	320	65	193,0	+0,025	0	210,0	11,5	4,0	1,2
292330A	320	65	193,0	+0,025	0	211,0	10,0	4,0	1,2
292332H	340	68	208,0	+0,025	0	225,0	13,0	4,0	1,2
292332A	340	68	204,0	+0,025	0	223,2	10,0	4,0	1,2

Окончание таблицы 10

В миллиметрах

Основное условное обозначение подшипника	D	B	F_w	ΔF_w		d_a	a	$r_{s \text{ min}}$	$r_{as \text{ max}}$
				Верхнее	Нижнее				
292334Н	360	72	220,0	+0,025	0	238,0	13,5	4,0	1,2
292334А	360	72	216,0	+0,025	0	236,4	10,5	4,0	1,6
292336Н	380	75	232,0	+0,025	0	252,0	13,5	4,0	1,2
292336А	380	75	230,0	+0,025	0	251,2	11,0	4,0	1,6
292338Н	400	78	245,0	+0,025	0	255,0	14,0	5,0	1,2
292338А	400	78	242,0	+0,025	0	264,4	11,0	5,0	2,0
292340Н	420	80	260,0	+0,025	0	280,0	15,0	5,0	1,2
292340А	420	80	254,0	+0,025	0	277,6	10,5	5,0	2,0
292344Н	460	88	284,0	+0,030	0	307,0	16,0	5,0	1,6
292344А	460	88	279,0	+0,030	0	304,6	12,0	5,0	2,0
292348Н	500	95	310,0	+0,030	0	335,0	17,5	5,0	2,5
292348А	500	95	304,0	+0,030	0	332,0	12,5	5,0	2,0
292352Н	540	102	336,0	+0,035	0	362,0	19,0	6,0	2,5
292356Н	580	108	362,0	+0,035	0	390,0	20,0	6,0	3,0
292360Н	620	109	402,0	+0,035	0	429,0	20,5	7,5	3,0

Т а б л и ц а 11 — Серия диаметров 3, серия ширин 0, конструктивное исполнение 50

В миллиметрах

Основное условное обозначение подшипника	d	B	E_w	ΔE_w		D_a	a	$r_{s \text{ min}}$	$r_{as \text{ max}}$
				Верхнее	Нижнее				
502307	35	21	68,2	-0,020	-0,035	64,3	5,0	1,5	0,4
502308	40	23	77,5	-0,020	-0,035	73,3	5,5	1,5	0,4
502309	45	25	86,5	-0,020	-0,035	81,5	5,5	1,5	0,4
502310	50	27	95,0	-0,020	-0,035	89,6	6,0	2,0	0,4
502311	55	29	104,5	-0,025	-0,040	98,2	6,0	2,0	0,6
502312	60	31	113,0	-0,025	-0,040	106,5	6,5	2,1	0,6

Таблица 12 — Серия диаметров 6, серия ширин 0, конструктивные исполнения 29, 29Н, 29А

В миллиметрах

Основное условное обозначение подшипника	D	B	F_w	ΔF_w		d_a	a	$r_{s \min}$	$r_{as \max}$
				Верхнее	Нижнее				
292604Н	52	21	28,5	+0,010	0	32,0	4,5	1,1	0,2
292604А	52	21	27,5	+0,010	0	31,3	3,5	1,1	0,2
292605Н	62	24	35,0	+0,015	0	39,0	5,0	1,1	0,2
292605А	62	24	34,0	+0,015	0	38,0	4,0	1,1	0,2
292606Н	72	27	42,0	+0,015	0	46,2	6,5	1,1	0,2
292606А	72	27	40,5	+0,015	0	44,9	4,5	1,1	0,4
292607	80	31	46,2	+0,035	+0,020	50,3	8,0	1,5	0,4
292607Н	80	31	46,2	+0,015	0	50,8	8,0	1,5	0,4
292607А	80	31	46,2	+0,015	0	51,0	5,0	1,5	0,4
292608Н	90	33	53,5	+0,015	0	58,3	7,5	1,5	0,4
292608А	90	33	52,0	+0,015	0	57,6	5,5	1,5	0,4
292609Н	100	36	58,5	+0,015	0	64,0	8,0	1,5	0,4
292609А	100	36	58,5	+0,015	0	64,5	6,0	1,5	0,4
292610Н	110	40	65,0	+0,015	0	71,0	9,0	2,0	0,4
292610А	110	40	65,0	+0,015	0	71,4	6,5	2,0	0,4
292611Н	120	43	70,5	+0,020	0	77,2	9,5	2,0	0,6
292611А	120	43	70,5	+0,020	0	77,7	6,5	2,0	0,6
292612Н	130	46	77,0	+0,020	0	84,2	10,0	2,1	0,6
292612А	130	46	77,0	+0,020	0	84,6	7,0	2,1	0,6
292613Н	140	48	83,5	+0,020	0	90,8	10,0	2,1	0,6
292613А	140	48	82,5	+0,020	0	90,9	8,0	2,1	0,6
292614Н	150	51	90,0	+0,020	0	98,0	10,5	2,1	0,6
292614А	150	51	89,0	+0,020	0	97,8	8,5	2,1	0,6
292615Н	160	55	95,5	+0,020	0	103,9	10,5	2,1	0,6
292615А	160	55	95,0	+0,020	0	104,6	8,5	2,1	0,6
292616Н	170	58	103,0	+0,020	0	111,8	12,0	2,1	0,6
292616А	170	58	101,0	+0,020	0	111,0	9,0	2,1	0,8
292617	180	60	108,0	+0,050	+0,035	116,0	12,0	3,0	0,6
292617Н	180	60	108,0	+0,020	0	117,5	12,0	3,0	0,6
292617А	180	60	108,0	+0,020	0	118,4	10,0	3,0	0,8
292618Н	190	64	115,0	+0,020	0	125,0	14,0	3,0	0,8
292618А	190	64	113,5	+0,020	0	124,7	10,0	3,0	0,8
292620Н	215	73	129,5	+0,020	0	140,5	14,5	3,0	0,8

Окончание таблицы 12

В миллиметрах

Основное условное обозначение подшипника	D	B	F_w	ΔF_w		d_a	a	$r_{s \text{ min}}$	$r_{as \text{ max}}$
				Верхнее	Нижнее				
292620A	215	73	127,5	+0,020	0	140,3	10,5	3,0	0,8
292622H	240	80	143,0	+0,020	0	155,5	14,0	3,0	0,8
292622A	240	80	143,0	+0,020	0	156,6	12,5	3,0	1,2
292624H	260	86	154,0	+0,020	0	168,5	14,0	3,0	1,2
292624A	260	86	154,0	+0,020	0	169,2	12,0	3,0	1,2
292626H	280	93	167,0	+0,025	0	182,0	15,5	4,0	1,2
292626A	280	93	167,0	+0,025	0	183,0	14,0	4,0	1,2
292628H	300	102	180,0	+0,025	0	196,0	18,5	4,0	1,2
292628A	300	102	180,0	+0,025	0	196,8	16,0	4,0	1,2
292630H	320	108	193,0	+0,025	0	210,0	19,0	4,0	1,2
292630A	320	108	193,0	+0,025	0	211,0	16,5	4,0	1,2
292632H	340	114	208,0	+0,025	0	225,0	22,0	4,0	1,2
292632A	340	114	204,0	+0,025	0	223,2	17,0	4,0	1,2
292634H	360	120	220,0	+0,025	0	238,0	22,5	4,0	1,2
292634A	360	120	216,0	+0,025	0	236,4	17,5	4,0	1,6
292636H	380	126	232,0	+0,025	0	252,0	23,0	4,0	1,2
292636A	380	126	230,0	+0,025	0	251,2	18,0	4,0	1,6
292638H	400	132	245,0	+0,025	0	255,0	23,5	5,0	1,2
292638A	400	132	242,0	+0,025	0	264,4	18,5	5,0	2,0
292640H	420	138	260,0	+0,025	0	280,0	26,5	5,0	1,2
292640A	420	138	254,0	+0,025	0	277,6	19,0	5,0	2,0
292644H	460	145	284,0	+0,030	0	307,0	27,5	5,0	1,6
292644A	460	145	279,0	+0,030	0	304,6	20,0	5,0	2,0
292648H	500	155	310,0	+0,030	0	335,0	30,0	5,0	2,5
292652H	540	165	336,0	+0,035	0	362,0	32,5	6,0	2,5
292656H	580	175	362,0	+0,035	0	390,0	32,5	6,0	2,5
292660H	620	185	402,0	+0,035	0	429,0	24,5	7,5	3,0

Основное условное обозначение подшипника	D	B	F _w	ΔF _w		d _a	a	r _{s min}	r _{as max}
				Верхнее	Нижнее				
292406Н	90	23	45,0	+0,015	0	50,5	4,5	1,5	0,4
292407Н	100	25	53,0	+0,015	0	59,0	5,0	1,5	0,4
292408Н	110	27	58,0	+0,015	0	65,3	5,0	2,0	0,6
292409Н	120	29	64,5	+0,015	0	71,6	5,5	2,0	0,6
292410Н	130	31	70,8	+0,015	0	78,0	5,5	2,1	0,6
292411Н	140	33	77,2	+0,020	0	65,2	6,5	2,1	0,6
292412Н	150	35	83,0	+0,020	0	91,8	6,5	2,1	0,6
292413Н	160	37	89,3	+0,020	0	98,5	7,0	2,1	0,6
292414Н	180	42	100,0	+0,020	0	110,5	8,0	3,0	0,8
292415Н	190	45	104,5	+0,020	0	116,0	8,5	3,0	0,8
292416Н	200	48	110,0	+0,020	0	122,0	9,0	3,0	0,8
292417	210	52	113,0	+0,050	+0,035	122,0	10,0	4,0	0,8
292417Н	210	52	113,0	+0,020	0	126,0	10,0	4,0	0,8
292418Н	225	54	123,5	+0,020	0	137,0	10,0	4,0	1,2
292420Н	250	58	139,0	+0,020	0	153,5	11,0	4,0	1,2
292422Н	280	65	155,0	+0,020	0	171,0	12,5	4,0	1,2
292424Н	310	72	170,0	+0,020	0	188,0	13,5	5,0	1,2
292426Н	340	78	185,0	+0,025	0	205,0	14,0	5,0	1,2
292428Н	360	82	198,0	+0,025	0	219,0	15,0	5,0	1,6
292430Н	380	85	213,0	+0,025	0	234,0	16,0	5,0	1,6
292432Н	400	88	226,0	+0,025	0	248,0	17,0	5,0	1,6
292434Н	420	92	239,0	+0,025	0	262,0	18,0	5,0	1,6
292436Н	440	95	250,0	+0,025	0	275,0	17,5	6,0	2,0
292438Н	460	98	265,0	+0,025	0	290,0	19,0	6,0	2,0
292440Н	480	102	276,0	+0,025	0	302,0	19,0	6,0	2,0
292444Н	540	115	305,0	+0,030	0	336,0	20,0	6,0	2,5
292448Н	580	122	330,0	+0,030	0	364,0	21,0	6,0	2,5

5 Указания по применению и эксплуатации

5.1 Подшипники используют при радиальной нагрузке в узлах машин, ограниченных размерами в радиальном направлении.

5.2 Интервалы допусков и технические требования к посадочным поверхностям валов и корпусов, указания по выбору посадок подшипников и допустимые углы взаимного перекоса колец подшипников — в соответствии с настоящим стандартом и по ГОСТ 3325.

5.3 Подшипники используют в изделии с длиной поверхности вала Б (см. рисунок 1) или с длиной поверхности корпуса Б (см. рисунок 2) не менее номинальной ширины бортика подшипника.

5.4 Твердость поверхности качения вала под подшипники конструктивного исполнения 29 должна быть в пределах от 58 до 64 HRC.

5.5 Твердость поверхности качения корпуса должна быть не ниже твердости поверхности дорожки качения внутреннего кольца подшипника конструктивного исполнения 50.

По согласованию заказчика (потребителя) с изготовителем допускается использовать корпус с твердостью поверхности качения ниже, чем у дорожки качения подшипника.

5.6 Предельные отклонения поверхности качения вала и корпуса должны обеспечить радиальный внутренний зазор подшипника.

5.7 Параметр шероховатости Ra поверхности качения вала должен соответствовать значениям, указанным в таблице 14.

Таблица 14

Класс точности подшипников	Ra , мкм, не более				
	F_w , мм				
	До 80 включ.	Св. 80 до 180 включ.	Св. 180 до 250 включ.	Св. 250 до 500 включ.	Св. 500
0	0,32	0,63	0,63	0,63	0,63
6 и 5	0,16	0,32	0,32	0,32	0,32

5.8 Параметр шероховатости Ra поверхности торцов заплечиков должен быть не более 0,63 мкм.

5.9 Параметр шероховатости Ra поверхности качения корпуса для подшипников конструктивного исполнения 50 должен быть не более 0,63 мкм.

5.10 Допуск круглости и цилиндричности поверхности качения вала должен быть не более половины допуска на диаметр вала.

УДК 621.822.8:006.354

МКС 21.100.20

Ключевые слова: подшипники качения, цилиндрический однорядный подшипник без внутреннего или наружного кольца, классификация, присоединительные размеры, указания по применению и эксплуатации

Редактор *Л.С. Зимилова*
Технический редактор *И.Е. Черепкова*
Корректор *И.А. Королева*
Компьютерная верстка *Е.А. Кондрашовой*

Сдано в набор 14.06.2024. Подписано в печать 25.06.2024. Формат 60×84 $\frac{1}{8}$. Гарнитура Ариал.
Усл. печ. л. 2,79. Уч.-изд. л. 2,30.

Подготовлено на основе электронной версии, предоставленной разработчиком стандарта

Создано в единичном исполнении в ФГБУ «Институт стандартизации»
для комплектования Федерального информационного фонда стандартов,
117418 Москва, Нахимовский пр-т, д. 31, к. 2.
www.gostinfo.ru info@gostinfo.ru

