

**ЯЩИКИ СТЕРЖНЕВЫЕ АЛЮМИНИЕВЫЕ
РАЗЪЕМНЫЕ**

КРЕПЛЕНИЯ ОТКИДНЫМИ РУЧКАМИ

Издание официальное

ЯЩИКИ СТЕРЖНЕВЫЕ АЛЮМИНИЕВЫЕ
РАЗЪЕМНЫЕ

ГОСТ
19407—74

Крепления откидными ручками

Aluminium split core boxes. Fixings by eye handles

Взамен
МН 954—60

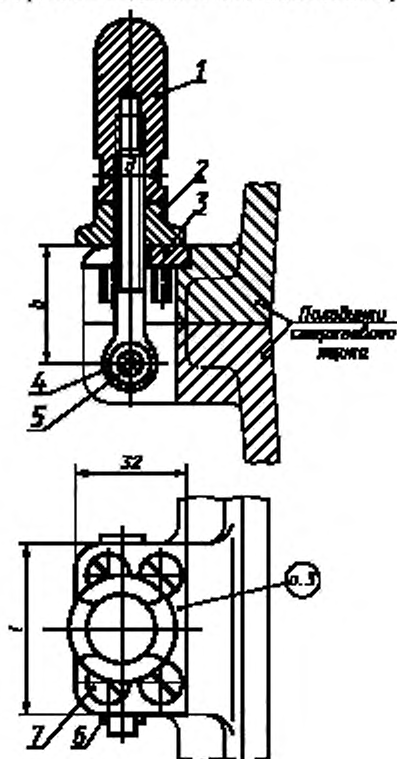
ОКСТУ 3969

Постановлением Государственного комитета стандартов Совета Министров СССР от 11 января 1974 г. № 89 дата введения установлена

01.01.75

Ограничение срока действия снято по протоколу № 2—92 Межгосударственного Совета по стандартизации, метрологии и сертификации (ИУС 2—93)

1. Конструкция и размеры креплений должны соответствовать указанным на черт. 1 и в табл. 1.



Черт. 1

Издание официальное

Перепечатка воспрещена



Издание (август 2002 г.) с Изменениями № 1, 2, утвержденными в июле 1980 г., марте 1987 г.
(ИУС 9—80, 6—87).

© Издательство стандартов, 1974
© ИПК Издательство стандартов, 2002

Размеры в мм

Обозначение креплений	Применяемость	Средний габаритный размер стержневого ящика $\frac{L+B^p}{2}$ или D	d	l	h	Масса, кг	Поз. 1. Ручка. Кол. 1	Поз. 2. Контргайка. Кол. 1
							Обозначение деталей	
0292-1391		До 400	M8	45	30	0,185	0292-1391/001	0292-1391/002
0292-1392		Св. 400 до 630	M10	54	39	0,230	0292-1392/001	0292-1392/002

Продолжение

Обозначение креплений	Поз. 3. Пластина. Кол. 1	Поз. 4. Болт откидной по ГОСТ 3033—79. Кол. 1	Поз. 5. Ось по ГОСТ 9650—80. Кол. 1	Поз. 6. Шплинт по ГОСТ 397—79. Кол. 1	Поз. 7. Винт по ГОСТ 17475—80. Кол. 4
	Обозначение деталей				
0292-1391	0292-1391/003	M8 × 60.66	6—6h11 × 50 Ст 3 сп	1,6 × 10—005	V.M8—8г × 16.58.05
0292-1392	0292-1392/003	M10 × 70.66	6—8h11 × 60 Сп3сп	2 × 12—005	

* L — длина стержневого ящика; B — ширина стержневого ящика.Пример условного обозначения крепления откидной ручкой $d = M8$ мм:

Крепление 0292-1391 по ГОСТ 19407—74

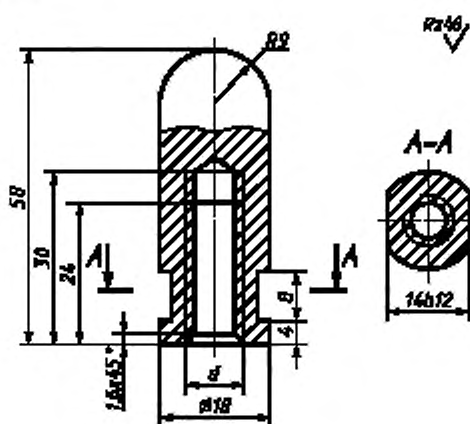
(Измененная редакция, Изм. № 1, 2).

2. Технические условия — по ГОСТ 19410—74.

(Измененная редакция, Изм. № 2).

3. Маркировать: обозначение крепления и товарный знак предприятия-изготовителя.

4. Конструкция и размеры ручки (поз. 1) должны соответствовать указанным на черт. 2 и в табл. 2.



Черт. 2

Таблица 2

Обозначение ручек	d , мм (пред. откл. по 7 Н)	Масса, кг
0292-1391/001	M8	0,075
0292-1392/001	M10	0,070

Пример условного обозначения ручки $d = M8$ мм:

Ручка 0292-1391/001 по ГОСТ 19407—74

(Измененная редакция, Изм. № 1).

5. Материал — сталь марки Ст3 по ГОСТ 380—94.

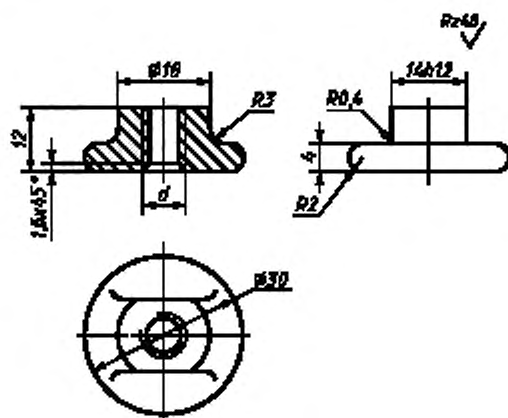
6. Резьба — по ГОСТ 24705—81. Поле допуска — по ГОСТ 16093—81.

(Измененная редакция, Изм. № 2).

7. Неуказанные предельные отклонения размеров: отверстий — по H14, валов — по h14, остальных — $\pm \frac{IT14}{2}$.

(Измененная редакция, Изм. № 1).

8. Конструкция и размеры контргайки (поз. 2) должны соответствовать указанным на черт. 3 и в табл. 3.



Черт. 3

Таблица 3

Обозначение контргайки	d , мм (пред. откл. по 7Н)	Масса, кг
0292-1391/002	M8	0,020
0292-1392/002	M10	0,018

Пример условного обозначения контргайки $d = M8$:

Контргайка 0292-1391/002 по ГОСТ 19407—74

7, 8. (Измененная редакция, Изм. № 1).

9. Материал — сталь марки Ст3 по ГОСТ 380—94.

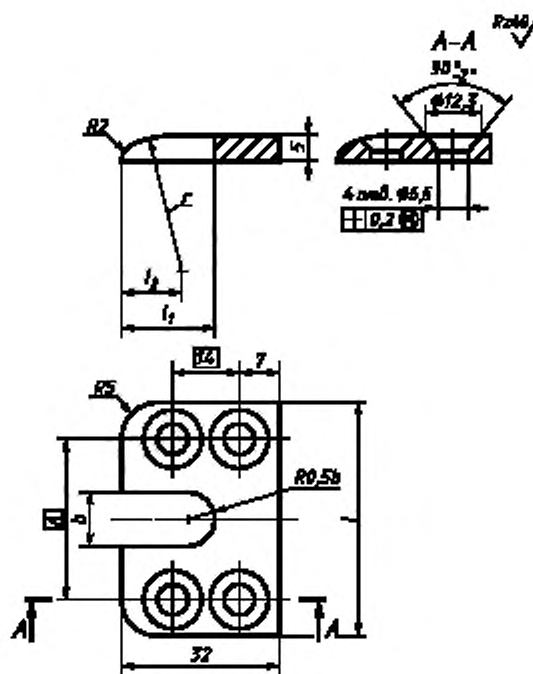
10. Резьба — по ГОСТ 24705—81. Поле допуска — по ГОСТ 16093—81.

(Измененная редакция, Изм. № 2).

11. Неуказанные предельные отклонения размеров: отверстий — по H14, валов — по h14, остальных — $\pm \frac{IT14}{2}$.

(Измененная редакция, Изм. № 1).

12. Конструкция и размеры пластины (поз. 3) должны соответствовать указанным на черт. 4 и в табл. 4.



Черт. 4

Таблица 4

Размеры в мм

Обозначение пластин	l	l_1	l_2	b	A	r	Масса, кг
0292-1391/003	45	18	14	11	28	30	0,04
0292-1392/003	54	21	16	13	34	38	0,05

Пример условного обозначения пластины $l = 45$ мм:

Пластина 0292-1391/003 по ГОСТ 19407—74

(Измененная редакция, Изм. № 1).

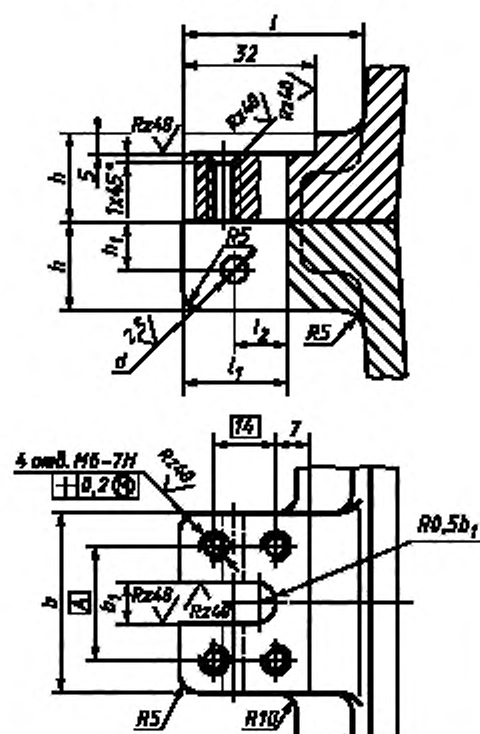
13. Материал — сталь марки Ст3 по ГОСТ 380—94.

14. Неуказанные предельные отклонения размеров: отверстий — по Н14, валов — по h14, остальных — $\pm \frac{IT14}{2}$.

(Измененная редакция, Изм. № 1).

15. Конструкция и размеры ушек для установки крепления откидными ручками указаны в приложении.

КОНСТРУКЦИЯ И РАЗМЕРЫ УШКОВ ДЛЯ УСТАНОВКИ КРЕПЛЕНИЙ
ОТКИДНЫМИ РУЧКАМИ



мм

Средний габаритный размер ствержневого ящика $\frac{L+B}{2}$ или D	h	b_1	b	b_1	l , не менее	l_1	l_2	d H 9	A
До 250	20	10	45	11	40	25	12	6	28
Св. 250 до 400	22	11			45				
Св. 400 до 630	26	13	54	13	50	30	15	8	34

1. Резьба — по ГОСТ 24705—81. Поле допуска — по ГОСТ 16093—81.

2. Неуказанные предельные отклонения размеров: отверстий — по H15, валов — по h15, остальных — $\pm \frac{IT15}{2}$.

ПРИЛОЖЕНИЕ. (Измененная редакция, Изм. № 1, 2).

Редактор *М.И. Максимова*
Технический редактор *О.Н. Власова*
Корректор *А.С. Черноусова*
Компьютерная верстка *И.А. Налейкиной*

Изд. лиц. № 02354 от 14.07.2000. Сдано в набор 10.09.2002. Подписано в печать 09.10.2002. Усл. печ.л. 0,93. Уч.-изд.л. 0,50.
Тираж 123 экз. С 7722. Зак. 861.

ИПК Издательство стандартов, 107076 Москва, Колодезный пер., 14.

<http://www.standards.ru> e-mail: info@standards.ru

Набрано и Издательстве на ПЭВМ

Филиал ИПК Издательство стандартов – тип. «Московский печатник», 103062 Москва, Лялин пер., 6.

Плр № 080102