

**ШТЫРИ ФИКСИРУЮЩИЕ  
ДЛЯ СТЕРЖНЕВЫХ ЯЩИКОВ**

**КОНСТРУКЦИЯ И РАЗМЕРЫ**

Издание официальное

## МЕЖГОСУДАРСТВЕННЫЙ СТАНДАРТ

## ШТЫРИ ФИКСИРУЮЩИЕ ДЛЯ СТЕРЖНЕВЫХ ЯЩИКОВ

ГОСТ  
19382—74

## Конструкция и размеры

Pins for core boxes.  
Design and dimensionsВзамен  
МН 965—60

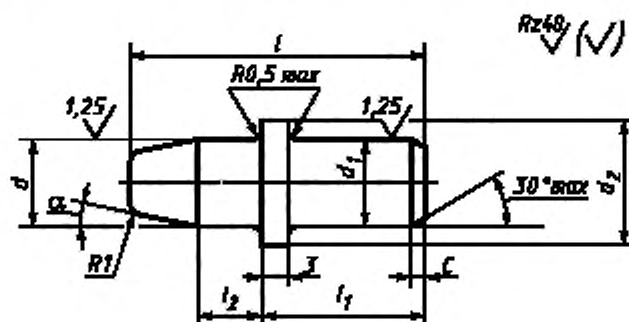
ОКСТУ 3969

Постановлением Государственного комитета стандартов Совета Министров СССР от 11 января 1974 г. № 89 дата введения установлена

01.01.75

Ограничение срока действия снято по протоколу № 2—92 Межгосударственного Совета по стандартизации, метрологии и сертификации (ИУС 2—93)

1. Конструкция и размеры штырей должны соответствовать указанным на чертеже и в таблице.



Издание официальное

Перепечатка воспрещена

★

Издание (август 2002 г.) с Изменениями № 1, 2, утвержденными в июле 1980 г., марте 1987 г.  
(ИУС 9—80, 6—87)

© Издательство стандартов, 1974  
© ИПК Издательство стандартов, 2002

## Размеры в мм

Обозначение штырей	Применяемость	$d$ e8	$d_1$ n6	$d_2$	$l$	$l_1$	$l_2$	$\beta$ , не более	$c$	Масса, кг
0292-0391		8	8	12	36	16	8	1°30'	1,2	0,020
0292-0392							12	10°		
0292-0351		10	10	14	40	18	10	1°30'	1,6	0,025
0292-0393							16	10°		
0292-0353		12	12	18	50	22	12	1°30'	1,6	0,040
0292-0355					70					0,060
0292-0394					50					18
0292-0356		16	16	22	60	26	16	1°30'	2,0	0,080
0292-0358					80					0,140
0292-0395					60					22
0292-0359		20	20	26	70	30	20	1°30'	2,5	0,170
0292-0360					90					0,220
0292-0396					70					26

Пример условного обозначения фиксирующего штыря  $d = 8$  мм,  $l = 36$  мм,  $l_2 = 8$  мм;

*Штырь 0292-0391 по ГОСТ 19382—74*

(Измененная редакция, Изм. № 1).

2. Материал — сталь марки 45 по ГОСТ 1050—88.

3. Твердость — 40...45 HRC.

(Измененная редакция, Изм. № 2).

4. Неуказанные предельные отклонения размеров: валов — по Н14, остальных —  $\pm \frac{IT14}{2}$ .

5. Технические условия — по ГОСТ 19410—74.

(Измененная редакция, Изм. № 2).

6. Маркировать: наименование и обозначение штыря, обозначение стандарта и товарный знак предприятия-изготовителя. Маркировку наносить на тару или упаковку для партии штырей одного типоразмера.

Редактор *М.И. Максимова*  
Технический редактор *В.Н. Прусакова*  
Корректор *Е.Д. Дульнева*  
Компьютерная верстка *Е.Н. Мартымяловой*

Изд. лин. № 02354 от 14.07.2000. Сдано в набор 10.09.2002. Подписано в печать 07.10.2002. Усл. печ. л. 0,47.  
Уч. изд. л. 0,23. Тираж 123 экз. С 7622. Зак. 832.

---

ИПК Издательство стандартов, 107076 Москва, Колодезный пер., 14.  
<http://www.standards.ru> e-mail: [info@standards.ru](mailto:info@standards.ru)

Набрано в Издательстве на ПЭВМ  
Филиал ИПК Издательство стандартов — тип. «Московский печатник», 103062 Москва, Лялин пер., 6.  
Плр № 080102