
МЕЖГОСУДАРСТВЕННЫЙ СОВЕТ ПО СТАНДАРТИЗАЦИИ, МЕТРОЛОГИИ И СЕРТИФИКАЦИИ
(МГС)
INTERSTATE COUNCIL FOR STANDARDIZATION, METROLOGY AND CERTIFICATION
(ISC)

МЕЖГОСУДАРСТВЕННЫЙ
СТАНДАРТ

ГОСТ
IEC 60432-1—
2019

**ЛАМПЫ НАКАЛИВАНИЯ.
ТРЕБОВАНИЯ БЕЗОПАСНОСТИ**

Часть 1

**Вольфрамовые лампы накаливания для бытового
и аналогичного общего освещения**

(IEC 60432-1:2012, IDT)

Издание официальное

Москва
Российский институт стандартизации
2024

Предисловие

Цели, основные принципы и общие правила проведения работ по межгосударственной стандартизации установлены ГОСТ 1.0 «Межгосударственная система стандартизации. Основные положения» и ГОСТ 1.2 «Межгосударственная система стандартизации. Стандарты межгосударственные, правила и рекомендации по межгосударственной стандартизации. Правила разработки, принятия, обновления и отмены»

Сведения о стандарте

1 ПОДГОТОВЛЕН Научно-производственным республиканским унитарным предприятием «Белорусский государственный институт стандартизации и сертификации» (БелГИСС) на основе собственного перевода на русский язык англоязычной версии стандарта, указанного в пункте 5

2 ВНЕСЕН Межгосударственным комитетом по стандартизации Республики Беларусь

3 ПРИНЯТ Межгосударственным советом по стандартизации, метрологии и сертификации по результатам голосования в АИС МГС (протокол от 30 апреля 2019 г. № 118-П)

За принятие проголосовали:

Краткое наименование страны по МК (ИСО 3166) 004—97	Код страны по МК (ИСО 3166) 004—97	Сокращенное наименование национального органа по стандартизации
Армения	AM	ЗАО «Национальный орган по стандартизации и метрологии» Республики Армения
Беларусь	BY	Госстандарт Республики Беларусь
Киргизия	KG	Кыргызстандарт
Россия	RU	Росстандарт
Узбекистан	UZ	Узбекское агентство по техническому регулированию

4 Приказом Федерального агентства по техническому регулированию и метрологии от 14 июня 2024 г. № 788-ст межгосударственный стандарт ГОСТ IEC 60432-1—2019 введен в действие в качестве национального стандарта Российской Федерации с 1 января 2025 г.

5 Настоящий стандарт идентичен международному стандарту IEC 60432-1:2012 «Лампы накаливания. Требования безопасности. Часть 1. Вольфрамовые лампы накаливания для бытового и аналогичного общего освещения» («Incandescent lamps — Safety specifications — Part 1: Tungsten filament lamps for domestic and similar general lighting purposes», IDT).

Международный стандарт разработан подкомитетом 34 А «Лампы» Технического комитета IEC/TC 34 «Лампы и связанное с ними оборудование» Международной электротехнической комиссии (IEC).

При применении настоящего стандарта рекомендуется использовать вместо ссылочных международных стандартов соответствующие им межгосударственные стандарты, сведения о которых приведены в дополнительном приложении ДА

6 ВЗАМЕН ГОСТ 31998.1—2012 (IEC 60432-1:1999)

Информация о введении в действие (прекращении действия) настоящего стандарта и изменений к нему на территории указанных выше государств публикуется в указателях национальных стандартов, издаваемых в этих государствах, а также в сети Интернет на сайтах соответствующих национальных органов по стандартизации.

В случае пересмотра, изменения или отмены настоящего стандарта соответствующая информация также будет опубликована в сети Интернет на сайте Межгосударственного совета по стандартизации, метрологии и сертификации в каталоге «Межгосударственные стандарты»

© IEC, 2012

© Оформление. ФГБУ «Институт стандартизации», 2024



В Российской Федерации настоящий стандарт не может быть полностью или частично воспроизведен, тиражирован и распространен в качестве официального издания без разрешения Федерального агентства по техническому регулированию и метрологии

Содержание

1 Общие положения	1
2 Требования	3
3 Оценка	9
Приложение А (обязательное) Различные методы испытаний	14
Приложение В (обязательное) Символы, наносимые на упаковку	15
Приложение С (обязательное) Методы испытаний на стойкость к крутящему моменту	16
Приложение D (обязательное) Испытание на специально вызванный отказ	19
Приложение E (обязательное) Испытание до отказа	21
Приложение F (обязательное) Приемочные числа для различных объемов выборки и AQL	22
Приложение G (обязательное) Критерий приемки. Непрерывно меняющиеся результаты	27
Приложение H (обязательное) Испытание на специально вызванный отказ. Группирование, выборка и соответствие	28
Приложение J (обязательное) Метод измерения полного сопротивления сети	30
Приложение K (справочное) Информация для расчета светильника	31
Приложение ДА (справочное) Сведения о соответствии ссылочных международных стандартов межгосударственным стандартам	33

ЛАМПЫ НАКАЛИВАНИЯ. ТРЕБОВАНИЯ БЕЗОПАСНОСТИ**Часть 1****Вольфрамовые лампы накаливания для бытового и аналогичного общего освещения**

Incandescent lamps. Safety specifications. Part 1.
Tungsten filament lamps for domestic and similar general lighting purposes

Дата введения — 2025—01—01

1 Общие положения**1.1 Область применения**

Настоящий стандарт устанавливает требования безопасности и взаимозаменяемости вольфрамовых ламп накаливания для общего освещения, имеющих:

- номинальную мощность до 200 Вт включительно;
- номинальное напряжение от 50 до 250 В включительно;
- колбы форм* А, В, С, G, М, Р, PS, PAR или R, а также другие формы, предназначенные для тех же целей, что и лампы с указанными выше колбами;
- колбы со всеми видами покрытий;
- цоколи В15d, В22d, E12, E14, E17, E26**, E26d, E26/50 × 39, E27 или E27/51 × 39.

Насколько это целесообразно, настоящий стандарт также применим к лампам с колбами и цоколями, отличными от указанных выше, но которые предназначены для тех же целей.

Настоящий стандарт устанавливает метод, который должен применяться изготовителем для подтверждения соответствия требованиям этого стандарта на основании оценки всей продукции по протоколам испытаний. Этот метод может также применяться для сертификации. Приводится также методика испытаний партии продукции, которая может использоваться для ограниченной оценки партий.

Настоящий стандарт охватывает фотобиологическую безопасность в соответствии с IEC 62471 и IEC/TR 62471-2. Лампы, на которые распространяется настоящий стандарт, не достигают уровней риска, требующих маркировки группы риска.

Настоящий стандарт касается только требований безопасности и не принимает во внимание параметры вольфрамовых ламп накаливания, относящиеся к световому потоку, сроку службы или потребляемой мощности. Эти параметры для ламп накаливания общего освещения приводятся в IEC 60064.

1.2 Нормативные ссылки

В настоящем стандарте использованы нормативные ссылки на следующие стандарты [для датированных ссылок применяют только указанное издание ссылочного стандарта, для недатированных — последнее издание (включая все изменения)]:

IEC 60061-1, Цоколи и патроны для ламп, а также калибры для проверки их взаимозаменяемости и безопасности. Часть 1. Цоколи для ламп

* Согласно IEC 60887 применяется следующее обозначение форм колб: А, PS — грушевидная; М — грибовидная; В, С (в Северной Америке) — свечеобразная; Р — шаровая; G — сферическая; R — отражатель; PAR — параболический отражатель.

** Есть два типа цоколей E26, которые не полностью совместимы. В настоящем стандарте отдельно ссылаются на цоколи E26/24, используемые в Северной Америке, и E26/25, используемые в Японии.

IEC 60061-3, Цоколи и патроны для ламп, а также калибры для проверки их взаимозаменяемости и безопасности. Часть 3. Калибры

IEC 60064, Лампы накаливания вольфрамовые для бытового и аналогичного общего освещения. Требования к рабочим характеристикам

IEC 60360, Стандартный метод измерения превышения температуры цоколя лампы

IEC 60410*, Правила и планы выборочного контроля по качественным признакам

IEC 60432-2, Лампы накаливания. Требования безопасности. Часть 2. Лампы галогенные вольфрамовые для бытового и аналогичного общего освещения

IEC 60598-1, Светильники. Часть 1. Общие требования и испытания

IEC/TR 60887, Система обозначения стеклянных колб ламп

IEC 62471, Фотобиологическая безопасность ламп и ламповых систем

IEC/TR 62471-2, Фотобиологическая безопасность ламп и ламповых систем. Часть 2. Руководство по производственным требованиям, касающимся безопасности нелазерного оптического излучения

ISO 3951, Методика и планы выборочного контроля по количественным признакам для процентного определения дефектности

1.3 Термины и определения

1.3.1 **категория** (category): Все лампы одного производителя, имеющие одинаковую общую конструкцию (форму колбы, внешние размеры, тип цоколя и накала), номинальное напряжение, номинальную мощность и покрытие.

Для этих целей в настоящем стандарте:

а) лампы прозрачные, матированные и имеющие покрытие, эквивалентное матированному, рассматриваются как идентичные;

б) лампы, имеющие белое и другое цветное покрытие, не рассматриваются как идентичные.

Примечание — Лампы, различающиеся только цоколями (например, E27 и B22d), относятся к различным «категориям», но к одному и тому же «типу» в соответствии с IEC 60064.

1.3.2 **тип** (type): Лампы, независимо от типа цоколя, с одинаковыми световыми и электрическими параметрами.

1.3.3 **класс** (class): Все лампы одного производителя, имеющие одинаковую общую конструкцию (форму колбы, внешние размеры, тип цоколя и накала), номинальную мощность и покрытие и отличающиеся только номинальными напряжениями, находящимися в одном и том же диапазоне (например, 100—150 В, 200—250 В).

1.3.4 **номинальное напряжение** (rated voltage): Напряжение или диапазон напряжений, указанные в соответствующем стандарте или установленные производителем или ответственным поставщиком. (Если лампы маркированы диапазоном напряжений, считают, что они предназначены для работы при любом напряжении в пределах этого диапазона.)

1.3.5 **испытательное напряжение** (test voltage): Номинальное напряжение, если не указано иное. (Если лампы маркированы диапазоном напряжений, то за испытательное напряжение должно быть принято среднее значение напряжения диапазона, если не указано иное.)

1.3.6 **номинальная мощность** (rated wattage): Мощность, указанная в соответствующем стандарте на лампы или установленная производителем или ответственным поставщиком.

1.3.7 **окончание срока службы** (end of life): Момент, когда лампа под напряжением прекращает излучать свет.

1.3.8 **превышение температуры цоколя** (Δt_s) (cap temperature rise (Δt_s)): Превышение температуры поверхности стандартного испытательного патрона, установленного на цоколь лампы, над температурой окружающей среды, которое измеряется стандартным методом, описанным в IEC 60360.

1.3.9 **испытания конструкции** (design test): Испытания, проводимые на образце с целью проверки соответствия конструкции категории, класса или группы категорий требованиям соответствующего пункта.

1.3.10 **периодические испытания** (periodic test): Испытания, повторяемые периодически, для проверки того, что изделие не отличается по определенным свойствам от данной конструкции.

1.3.11 **приемо-сдаточные испытания** (running test): Испытания, повторяемые регулярно с целью получения данных для оценки.

1.3.12 **партия** (batch): Все лампы одной категории, идентифицированные как таковые и представленные одновременно для проверки соответствия.

* Отменен без замены.

1.3.13 **вся продукция** (whole production): Совокупность ламп всех типов, на которые распространяется настоящий стандарт, изготовленных в течение 12 месяцев и представленных изготовителем по перечню, приложенному к сертификату, для контроля.

1.3.14 **лампа с зеркальным куполом** (bowl mirror lamp): Лампа, у которой часть колбы покрыта отражающим материалом, который значительную часть света отражает в направлении цоколя лампы.

1.3.15 **максимальная температура цоколя** (maximum cap temperature): Наибольшая температура, которую должны выдерживать составные части лампы вблизи цоколя в течение ожидаемого срока службы лампы.

1.3.16 **базовый диаметр горловины лампы** (lamp neck reference diameter): Тот диаметр лампы, который влияет на защиту от случайного прикосновения и который измеряется на определенном расстоянии от припаянной контактной пластинки. Для ламп с цоколями E14 это расстояние составляет 30 мм.

2 Требования

2.1 Общие положения

Лампы должны быть сконструированы и изготовлены так, чтобы при нормальном использовании они не представляли опасности для потребителя или окружающей среды.

Лампы должны удовлетворять требованиям настоящего раздела.

2.2 Маркировка

2.2.1 Обязательные маркировки

На лампах должна быть отчетливо и прочно нанесена следующая информация, читаемая после проведения испытания по А.1:

а) товарный знак (может быть в форме торговой марки, наименования изготовителя или ответственного поставщика);

б) номинальное напряжение или диапазон номинальных напряжений в вольтах, маркируется как «В» («V») или «вольт» («volts»);

с) номинальная мощность в ваттах, маркируется как «Вт» («W») или «ватт» («watts»).

Для ламп с диаметром колбы не менее 40 мм и потребляемой мощностью не более 14 Вт обозначение мощности допускается не наносить.

Лампы, предназначенные для использования в Соединенном Королевстве Великобритании и Северной Ирландии, могут маркироваться номинальным напряжением источника питания 240 вольт или 240 В.

Примечание — В Соединенном Королевстве Великобритании и Северной Ирландии применяется значение напряжения питания 230 В, однако европейскими процессами гармонизации допускается использовать значение 240 В.

2.2.2 Лампы с дихроичным отражателем (холодный луч) и лампы с зеркальным куполом

Непосредственно на индивидуальную или групповую упаковку должен наноситься соответствующий символ, указанный в приложении В.

2.2.3 Лампы с ограничением рабочих положений

Для ламп с ограничением рабочих положений, таких как некоторые свечеобразные или шаровые лампы мощностью 60 Вт с цоколями B22d или E27, которые могут удовлетворять требованию по превышению температуры цоколя лампы, исключая положение цоколем вверх, непосредственно на индивидуальную или групповую упаковку должен наноситься соответствующий символ. Пример приведен в приложении В.

Примечание — Требования, приведенные в 2.2.2 и 2.2.3, предназначены для информирования пользователя этой лампы.

2.3 Защита от случайного прикосновения в резьбовых патронах

Размеры ламп с резьбовым цоколем должны быть такими, чтобы обеспечивалась безопасность от случайного прикосновения по соответствующим частям IEC 60061.

Лампы должны удовлетворять калибром, указанным в IEC 60061-3, в соответствии с таблицей 1.

Таблица 1 — Калибры для проверки защиты ламп от случайного прикосновения

Цоколь	Номер листа на калибр	Цоколь	Номер листа на калибр
E12	—	E26d	7006-29A
E14	См. 2.3.1	E27/25 и E27/27	7006-51A
E17	—	E27/51 × 39	7006-51
E26/24	—		
E26/25	—		
E26/50 × 39	—		

Примечание — Прочерк в графе «Номер листа на калибр» означает, что в настоящее время такая испытательная система не разработана.

2.3.1 Лампы с цоколями E14

Лампы с цоколями E14 должны удовлетворять следующим требованиям:

- свечеобразные лампы должны оснащаться цоколями E14/25 × 17 и проверяться калибром 7006-55;
- шаровые, грушевидные, трубчатые и рефлекторные лампы с диаметром горловины 21 мм и более должны оснащаться цоколями E14/25 × 17 и проверяться калибром 7006-55;
- шаровые, грушевидные, трубчатые и рефлекторные лампы с диаметром горловины от 16 до 21 мм должны оснащаться цоколями E14/23 × 15 или E14/20;
- шаровые, грушевидные, трубчатые и рефлекторные лампы с диаметром горловины от 14 до 16 мм должны оснащаться цоколями E14/20.

В случаях с) и d) калибр не требуется, так как выбор цоколей гарантирует такую же степень безопасности, что и в случаях а) и b).

2.4 Превышение температуры цоколя лампы (Δt_s)

2.4.1 Среднее превышение температуры цоколя

Среднее превышение температуры цоколя каждого класса ламп, изготовленных в течение 12 месяцев, не должно:

- превышать соответствующее значение, указанное в таблице 2; или
- быть на 45 К меньше, чем указано в таблице 2, если можно установить более низкую наибольшую температуру цоколя по 2.5.4, перечисление b).

Таблица 2 — Максимально допустимое превышение температуры цоколя (Δt_s) для различных мощностей и классов ламп, среднее за 12 месяцев

Номер группы	Мощность ¹⁾ , Вт	Форма колбы	$\Delta t_{s \max}$, К							
			E15d	B22d	E12	E14	E17	E26/24	E26/25	E27
1	25 и 30	A, PS, M и другие формы, предназначенные для использования в тех же светильниках	—	—	—	—	—	95	65	—
	40		—	—	—	—	95	85	—	
	60		—	125	—	—	—	120	95	120
	100		—	135	—	—	—	120	110	130
	150 и 200		—	135	—	—	—	120	100	130
2	40	B, G (диаметром ≤45 мм), P и другие формы, предназначенные для использования в тех же светильниках	135	140	140 ^{4), 6)}	130	—	140 ^{4), 6)}	—	140
	60		145	125 ²⁾	165 ^{4), 6)}	140	—	165 ^{4), 6)}	—	120 ²⁾

Окончание таблицы 2

Номер группы	Мощность ¹⁾ , Вт	Форма колбы	$\Delta t_{s \max}, K$							
			E15d	B22d	E12	E14	E17	E26/24	E26/25	E27
3	15	С, F и другие формы, предназначенные для использования в тех же светильниках	—	—	—	—	90 ⁹⁾	—	90	—
	25		—	—	120	—	110 ⁹⁾	120	110	—
	40		—	—	140 ^{4), 6)}	—	130 ⁹⁾	140 ^{4), 6)}	130	—
	60		—	—	165 ^{4), 6)}	—	130 ⁹⁾	165 ^{4), 6)}	130	—
4	25 и 40	G (диаметром >45 мм)	—	—	—	—	110	—	110	—
	60 и 100		—	—	—	—	—	—	110	—
5	25	R и G (диаметром ≤45 мм) с зеркальным куполом	—	—	—	—	110	—	110	—
	40		135	135	—	135	—	—	110	—
	60		135	—	—	135	—	—	110	—
6	60	A и PS с зеркальным куполом	—	130	—	—	—	—	110	130
	100		—	135	—	—	—	—	110	135
	150 и 200		—	135	—	—	—	—	—	135
7	25	R и другие формы, предназначенные для использования в тех же светильниках	—	—	—	—	85	—	—	—
	40		120	120	—	120	95	145 ⁶⁾	95	120
	60		—	130	—	—	105	145 ⁶⁾	105	130
	100, 150 и 200		—	135	—	—	—	145 ^{6), 7), 8)}	110	135
8	75	Формы PAR ³⁾	—	—	—	—	—	145 ^{6), 8)}	85	150
	100		—	—	—	—	—	145 ^{6), 8)}	100	150
	150		—	—	—	—	—	145 ^{6), 8)}	125	150
9	150	Формы PAR с дихроичным отражателем ³⁾	—	—	—	—	—	175	150	175

1) Для ламп с промежуточным значением мощности применяется требование следующего большего значения.
2) Это может потребовать ограничения рабочего положения.
3) Лампы с юбочными цоколями E26/50 × 39, E27/51 × 39 и т. д.
4) Некоторые классы ламп могут ограничиваться изготовителем для работы в положении цоколем вниз или от положения цоколем вниз до горизонтального положения.
5) Некоторые классы ламп могут ограничиваться изготовителем для работы в положении цоколем вниз.
6) Некоторые классы ламп могут ограничиваться изготовителем для работы в высокотемпературных патронах, так как низкотемпературные патроны могут повреждаться.
7) Некоторые классы ламп могут ограничиваться изготовителем для работы при максимальной температуре цоколя 260 °С в высокотемпературных патронах.
8) Некоторые лампы этой категории не могут больше продаваться в США и Канаде из-за корректирования энергетического регламента. Принимаются во внимание местные регламенты.
9) В стадии рассмотрения.

Однако для ламп с цоколями E12, E17 и E26, предназначенных для специального применения, допускаются большие значения Δt_s . Каждая такая лампа снабжается соответствующими предупредительными указаниями.

Примечание — В Северной Америке конструкция лампового патрона и светильника может быть первоначально подогнана по превышению температуры цоколя к матовым, прозрачным и белым лампам. Поэтому применение ламп с другими покрытиями колб или с другими характеристиками приводит к большему превышению температуры и может потребовать специального предупреждения.

2.4.2 Соответствие

Соответствие проверяют измерением превышения температуры цоколя лампы одного класса по методике, приведенной в IEC 60360.

Если лампа маркирована диапазоном напряжений, то превышение температуры цоколя лампы измеряют при среднем значении напряжения, но при этом предельные значения напряжения не должны отличаться более чем на 2,5 % от среднего значения. Для ламп с более широким диапазоном напряжения измерение должно проводиться при максимальном маркированном напряжении.

Примечание — В таблице 2 приведены верхние пределы для среднего превышения температуры цоколя, которые применимы ко всем лампам с указанными мощностями, колбами и цоколями. На практике некоторые особенности конструкции, такие как высота светового центра, установочная конфигурация, покрытие колбы, влияют на превышение температуры цоколя, но такие факторы учтены в каждом пределе.

2.4.3 Испытание партии

При испытании партии на выборке из 20 ламп среднее значение температуры не должно превышать значение, указанное в 2.4.1, с допуском +9 К.

2.5 Стойкость к крутящему моменту

2.5.1 Цоколи

Конструкция цоколя и его соединение с колбой должно быть таким, чтобы обеспечивалось прочное крепление при нормальной эксплуатации.

2.5.2 Неиспользованные (новые) лампы

Для неиспользованных ламп цоколь не должен смещаться относительно колбы при приложении крутящего момента, указанного в таблице 3, при испытании по С.1. При использовании средств крепления, отличных от цоколевочной мастики или клея, допустимое смещение колбы относительно цоколя не должно превышать 10°.

Таблица 3 — Значение испытательного крутящего момента для неиспользованных ламп

Тип цоколя	Крутящий момент, Н · м
B15d	1,15
B22d	3,0
E12	0,8
E14	1,15
E17	1,5
E26, E26d, E27, E26/50 × 39 и E27/51 × 39	3,0

2.5.3 Стойкость к нагреву

Ламповые цоколи и цоколевочная мастика или другие средства крепления цоколя должны выдерживать воздействие нагрева при максимальной температуре, на которую рассчитаны лампы этого класса.

Цоколь не должен смещаться относительно колбы при приложении крутящего момента, указанного в таблице 4, после испытания на нагрев по С.2 при температуре, приведенной в 2.5.4. При использовании средств крепления, отличных от цоколевочной мастики или клея, допустимое смещение колбы относительно цоколя не должно превышать 10°.

Таблица 4 — Значение испытательного крутящего момента после нагрева

Тип цоколя	Крутящий момент, Н · м
B15d	0,3
B22d	0,75
E12	0,5
E14	1,0
E17	1,0
E26, E26d, E27, E26/50 × 39 и E27/51 × 39	2,5

2.5.4 Температуры при испытании на нагрев

Испытание на нагрев должно проводиться при одном из следующих значений:

- а) максимальная температура цоколя соответствующего типа — как указано в таблице К.1; или
- б) для определенных классов ламп, для которых в таблице К.1 указано 210 °С, изготовитель может выбрать конструкцию, которая выдерживает максимальную температуру 165 °С. В этом случае испытание на нагрев проводится при 165 °С при условии, что лампы имеют номинальную мощность не более 15 Вт и не являются лампами рефлекторного типа или лампами с зеркальным куполом.

Примечание — Для специального применения в Северной Америке изготовителем лампы может устанавливаться максимальная температура цоколя меньше, чем указано в таблице К.1. Когда устанавливается меньшая температура, изготовитель допускает, что:

- предполагаются специальные пределы по настоящему стандарту;
- предупреждены изготовители светильников.

2.6 Сопротивление изоляции ламп с цоколями В15d, В22d, Е26/50 × 39 и Е27/51 × 39 и других ламп, имеющих изолированные юбки

Сопротивление изоляции между корпусом цоколя и контактами ламп с байонетным цоколем или между корпусом и изолированной юбкой ламп с резьбой Эдисона должно быть не менее 2 МОм при измерении по методу, указанному в А.3.

2.7 Части, случайно оказавшиеся под напряжением

2.7.1 Металлические части, изолированные от частей, находящихся под напряжением

Металлические части, которые должны быть изолированы от частей, находящихся под напряжением, не должны быть или оказаться под напряжением. Перед проверкой в соответствии с А.4 любая подвижная проводящая деталь должна быть установлена без применения инструмента в наиболее неблагоприятное положение.

2.7.2 Байонетные цоколи

На байонетных цоколях любой выступ контактной пластинки должен находиться на расстоянии не менее 1 мм от металлических частей, которые должны быть изолированы.

2.7.3 Цоколи с резьбой Эдисона

На цоколях с резьбой Эдисона любой выступ наружной части цоколя не должен выступать над поверхностью цоколя более чем на 3 мм (см. рисунок 1).

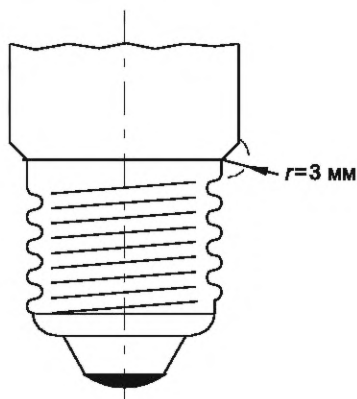


Рисунок 1 — Цоколь с резьбой Эдисона

2.8 Пути утечки для ламп с цоколями В15d и В22d

Минимальный путь утечки между металлическим корпусом цоколя и контактами должен соответствовать расстояниям, указанным в IEC 60061-4 (лист 7007-6).

2.9 Безопасность в конце срока службы

При испытании в заданных условиях отказ лампы не должен сопровождаться ни разрушением стеклянной колбы, ни ее отделением от цоколя. Для ламп с байонетным цоколем также требуется, чтобы после испытания не было внутренних коротких замыканий в корпусе цоколя.

Условия испытания следующие:

- испытание на специально вызванный отказ по приложению D или альтернативное испытание на специально вызванный отказ по IEC 60432-2 (приложение A); и
- испытание до отказа в соответствии с приложением E.

Примечания

- 1 В случае сомнения испытания по приложениям D и E являются предпочтительными.
- 2 Испытание на специально вызванный отказ не проводят для ламп с номинальным напряжением менее 100 В; однако для ламп с номинальным напряжением менее 100 В приемлемо альтернативное испытание на специально вызванный отказ.
- 3 Если лампы отказали при испытании на специально вызванный отказ, нет необходимости проводить испытание до отказа.
- 4 При условиях, указанных в Н.3, испытание до отказа может быть применено вместо испытания на специально вызванный отказ.

2.10 Взаимозаменяемость

Взаимозаменяемость должна обеспечиваться использованием цоколей согласно IEC 60061-1.

Готовые лампы должны проверяться калибрами для проверки размеров, определяющих взаимозаменяемость в соответствии с таблицей 5. Калибры приведены в конкретных стандартных листах, включенных в IEC 60061-3.

Т а б л и ц а 5 — Калибры для проверки взаимозаменяемости и размеров цоколя

Тип цоколя	Размеры цоколей, проверяемых калибрами	Лист на калибр
B15d, B22d	A_{\min}	7006-10
	A_{\max} , $D1_{\max}$, N_{\min}	7006-11
	Вставление цоколя в патрон	7006-4A
	Удержание цоколя в патроне	7006-4B
E12	Максимальные размеры резьбы	7006-27H
	Дополнительный проходной калибр для резьбы	7006-27J
	Минимальный основной диаметр резьбы	7006-28C
E14	Максимальные размеры резьбы	7006-27F
	Минимальный основной диаметр резьбы	7006-28B
	Размер S1	7006-27G
E17	Максимальные размеры резьбы	7006-27K
	Минимальный основной диаметр резьбы	7006-28F
E26, E26d, E26/50 × 39	Максимальные размеры резьбы	7006-27D
	Минимальный основной диаметр резьбы	7006-29L
E27, E27/51 × 39	Максимальные размеры резьбы	7006-27B
	Минимальный основной диаметр резьбы	7006-28A
	Размер S1	7006-27C

2.11 Информация для расчета светильника

См. приложение К.

3 Оценка

3.1 Общие положения

В настоящем разделе определяется метод, который должен использоваться производителем для подтверждения соответствия своей продукции требованиям настоящего стандарта на основании оценки всей продукции по протоколам испытаний конечных изделий. Этот метод может также применяться для целей сертификации. В 3.2, 3.3 и 3.5 приведены подробные методы оценки по протоколам изготовителя.

Описание метода испытаний партии, которая может использоваться для оценки соответствия, приводится в 3.4 и 3.6. Требования для испытания партии включены для того, чтобы оценить соответствие партий при допустимом уровне дефектности. Так как некоторые требования безопасности не могут быть проверены при испытании партии и отсутствуют предварительные сведения о качестве продукции изготовителя, то испытание партии не может быть использовано для целей сертификации и тем более для одобрения партии. Когда партия признается годной, испытательный орган может только констатировать, что нет основания браковать партию по причинам безопасности.

3.2 Оценка всей продукции по протоколам изготовителя

3.2.1 Изготовитель должен представить подтверждение, что его продукция отвечает требованиям 3.3. С этой целью производитель должен сделать доступными все результаты своих производственных испытаний, имеющих отношение к требованиям настоящего стандарта.

3.2.2 Результаты испытаний могут быть получены при обработке, и при этом они не обязательно должны быть доступны в упорядоченной форме.

3.2.3 Оценка должна основываться главным образом на проверке продукции отдельных предприятий, каждое из которых удовлетворяет критерию 3.3. Однако несколько предприятий могут быть объединены вместе в том случае, если они находятся в одной системе менеджмента качества. При сертификации представленной группе предприятий может быть выдан единый сертификат, однако органы по сертификации должны иметь право посещать каждый завод для проверки соответствующих внутренних записей и процедур управления качеством.

3.2.4 Для целей сертификации изготовитель должен представить перечень товарных знаков и соответствующих серий, групп и/или типов ламп, входящих в область применения настоящего стандарта и изготовленных в представленной группе предприятий. Сертификат должен включать в себя все лампы, указанные в перечне изготовителя. Дополнения или исключения могут вноситься в сертификат в любое время.

3.2.5 При представлении результатов испытаний изготовитель может объединять результаты испытаний различных классов ламп в соответствии с таблицей 6 (графа 4).

Оценка всей продукции требует, чтобы процедуры контроля качества изготовителя соответствовали требованиям признанной системы качества к конечной проверке. В рамках системы обеспечения качества, основанной также на технологических проверках и испытаниях, изготовитель может демонстрировать соответствие некоторым требованиям настоящего стандарта посредством проведения контроля в процессе производства вместо испытания конечного изделия.

3.2.6 Изготовитель должен представить достаточное количество протоколов испытаний по каждому пункту, указанному в таблице 6 (графы 5 и 6).

3.2.7 Количество несоответствий в протоколах изготовителя не должно превышать предельно допустимые значения, указанные в приложении F, при соответствующих значениях приемлемого уровня качества (AQL), указанных в таблице 6 (графа 7).

3.2.8 Периодичность проверки в целях оценки соответствия может не определяться заранее установленным годом, а может состоять из 12 последовательных календарных месяцев, непосредственно предшествующих дате проверки.

3.2.9 Если продукция изготовителя больше не соответствует установленным критериям, она может быть признана соответствующей настоящему стандарту в случае, когда изготовитель может доказать, что:

- а) принятые им корректирующие действия исправляют ситуацию, что подтверждается его протоколами испытаний;
- б) заданный приемочный уровень был восстановлен в течение:
 - шести месяцев — для 2.4.1, 2.5.3 и 2.9;
 - одного месяца — для других пунктов.

Когда производится оценка соответствия после принятия корректирующих действий по перечислениям а) и б), протоколы испытаний этих категорий ламп, которые не соответствовали, должны быть исключены из 12-месячного подсчета за период несоответствия. Результаты испытаний, относящиеся ко времени корректирующих действий, должны сохраняться в протоколах.

3.2.10 Изготовитель, который не выполнил требования какого-либо пункта в случае группировки результатов испытаний по 3.2.5, не должен быть дисквалифицирован по всем классам сгруппированных ламп, если он может показать дополнительными испытаниями, что проблемы существуют только в определенных классах сгруппированных ламп. В этом случае с такими классами поступают в соответствии с 3.2.9 или они исключаются из перечня классов, заявленных изготовителем на соответствие настоящему стандарту.

3.2.11 Если класс или категорию исключают согласно 3.2.10 из перечня (см. 3.2.4), они могут быть восстановлены, если получены удовлетворительные результаты испытаний на лампах в количестве, равном минимальной годовой выборке, указанной в таблице 6, по тому пункту, по которому имелось несоответствие. Эта выборка может быть отобрана за короткий период времени.

3.2.12 У новых изделий могут быть общие характеристики с имеющимися классами ламп, и они могут быть приняты как соответствующие, если новые изделия отбирают по схеме выборки, как только их запустили в производство. Остальные характеристики должны быть проверены до начала производства.

Т а б л и ц а 6 — Группирование протоколов испытаний, выборка и AQL

Номер пункта	Испытание	Вид испытания	Группирование протоколов испытаний по классам ламп	Минимальная годовая выборка, шт., для ламп, изготавливаемых		AQL ¹⁾ , %
				регулярно	нерегулярно	
2.2.1	Разборчивость маркировки	Приемо-сдаточные	Все классы с одинаковым способом маркировки	200	—	2,5
	Прочность маркировки	Приемо-сдаточные	Все классы с одинаковым способом маркировки	200	—	2,5
2.2.2	Наличие требуемого символа	Приемо-сдаточные	Все классы с одинаковым способом маркировки	—	32	2,5
2.3	Случайное прикосновение	Приемо-сдаточные	Все лампы, проверяемые соответствующим калибром	200	32	1,5
2.4	Превышение температуры цоколя	Испытания конструкции или периодические ⁵⁾	Лампы каждого класса	5 при каждом изменении конструкции 20		
2.5.2	Стойкость к крутящему моменту Новые лампы: а) испытание по качественным признакам в соответствии с С.1.4 а) б) испытание по переменным значениям ³⁾ в соответствии с С.1.4 б)	Приемо-сдаточные	Все лампы с одинаковой мастикой и одинаковым цоколем	200	80	0,65
			Все лампы с одинаковой мастикой и одинаковым цоколем	75	25	0,65
2.5.3	После нагрева: а) испытание по качественным признакам в соответствии с С.2.3 а)	Периодические ²⁾	Все лампы с одинаковой мастикой и одинаковым цоколем	125	80	0,65

Окончание таблицы 6

Номер пункта	Испытание	Вид испытания	Группирование протоколов испытаний по классам ламп	Минимальная годовая выборка, шт., для ламп, изготавливаемых		AQL ¹⁾ , %
				регулярно	нерегулярно	
2.5.3	b) испытание по переменным значениям ³⁾ в соответствии с С.2.3 b)	Периодические ²⁾	Все лампы с одинаковой мастикой и одинаковым цоколем	50	20	0,65
2.6	Сопrotивление изоляции	Приемо-сдаточные	Все классы ламп с цоколями В15d, В22d, E26/50 × 39 и E27/51 × 39	315		0,4
2.7	Части, случайно оказавшиеся под напряжением	100 %-ный контроль	—	—	—	—
2.8	Пути утечки	Испытания конструкции	a) Все лампы с цоколем В15d	5 или 10 при изменении конструкции ⁴⁾		
			b) Все лампы с цоколем В22d	5 или 10 при изменении конструкции ⁴⁾		
2.9	Специально вызванный отказ	Испытания конструкции	См. Н.1	Н.2		Н.4
	Работа до отказа	Периодические	Все лампы всех классов	315		0,25
2.10	Взаимозаменяемость	Периодические	Все классы с одинаковым цоколем	32		2,5
<p>1) Использование этого термина и таблицы F.1 по IEC 60410 — при известных рабочих характеристиках. 2) Для ламп с креплением цоколя без использования цоколевочной мастики — при испытании конструкции. 3) Оценивают по приложению G. 4) См. 3.3.4. 5) См. 3.3.3.</p>						

3.3 Оценка по протоколам отдельных испытаний изготовителя

3.3.1 Таблица 6 определяет вид испытаний и другую информацию, которая применяется к методу оценки соответствия требованиям различных пунктов. Для некоторых особых испытаний подробная информация приводится ниже.

Испытания конструкции необходимо повторить, только когда сделаны важные физические и механические изменения в конструкции, материалах или процессе производства, используемого при изготовлении соответствующего изделия. Испытания требуются только для тех характеристик, которые подвергались изменению.

3.3.2 При испытании на стойкость к крутящему моменту после нагрева по 2.5.3 изготовитель может выбрать один из двух методов, указанных в приложении С.

Примечание — При условии, что данные, полученные при использовании метода по С.1.4 [перечисление b)], имеют распределение, близкое к распределению Гаусса, могут использоваться методы статистической оценки соответствия, и эквивалентная доверительная вероятность при использовании метода по С.1.4 [перечисление a)] может быть достигнута при меньших выборках. В этом случае для оценки должны применяться правила приложения G.

3.3.3 Относительно требований к превышению температуры цоколя по 2.4 протоколы изготовителя должны содержать результаты:

- испытаний конструкции, если превышение температуры каждой из пяти отобранных ламп по крайней мере на 5 К меньше значения, приведенного в таблице 2; или
- периодических испытаний, если среднее значение не превышает величины, указанной в таблице 2. Если оценка делается за период менее полных 12 месяцев, то при оценке производства должен быть учтен коэффициент отклонения 5 %.

3.3.4 Пути утечки оцениваются при испытаниях конструкции. Если все пять ламп в выборке соответствуют требованиям 2.8, то результат принимают как удовлетворительный. При несоответствии двух или более ламп результат признают неудовлетворительным. Если не соответствует одна лампа, берется повторная выборка из пяти ламп, и если все они соответствуют, то результат признается удовлетворительным.

3.4 Условия браковки партий

3.4.1 За исключением испытания на превышение температуры цоколя, которое приведено в 3.4.2, браковку осуществляют при достижении любого браковочного числа, указанного в таблице 7. Независимо от испытываемого количества партия бракуется при достижении браковочного числа для конкретного испытания.

3.4.2 Для испытания партии на превышение температуры цоколя вначале испытывают пять ламп. Если все лампы имеют превышение температуры цоколя не менее чем на 5 К ниже соответствующих значений, указанных в таблице 2, то в дальнейшем испытания на превышение температуры цоколя не проводят. Если хотя бы одна лампа из пяти имеет превышение температуры в пределах 5 К от соответствующего значения, указанного в таблице 2, то должно быть испытано 20 ламп, а средняя температура не должна превышать значения, указанные в 2.4.3.

Т а б л и ц а 7 — Объем выборки и браковочное число

Номер пункта	Испытание	Количество испытываемых ламп	Браковочное число
2.2.1	Четкость маркировки	200	11
2.2.1	Прочность маркировки	200	11
2.2.2	Наличие требуемого символа	200	11
2.3	Случайное прикосновение (цоколи с резьбой Эдисона)	200	8
2.4	Превышение температуры цоколя	См. 3.4.2	
2.5.2	Стойкость к крутящему моменту (новые лампы)	125	3
2.5.3	Стойкость к крутящему моменту (после нагрева)	125	3
2.6	Сопrotивление изоляции	500	6
2.7	Части, случайно оказавшиеся под напряжением	500	1
2.8	Пути утечки в лампах с цоколем B15d или B22d	См. 3.3.4	—
2.9	Конец срока службы	200	2
2.10	Взаимозаменяемость	200	11

3.5 Выборочные методы для испытания полной продукции

3.5.1 Применяются условия, указанные в таблице 6.

3.5.2 Приемо-сдаточные испытания полной продукции должны проводиться не менее одного раза за смену. Они могут также быть основаны на контроле и испытаниях в процессе производства.

Периодичность проведения разных испытаний может быть различной при соответствии условиям таблицы 6.

3.5.3 Испытания полной продукции должны проводиться на случайно отобранной выборке в количестве не менее чем указано в таблице 6 (графа 5). Лампы, отобранные для одного испытания, не обязательно использовать для других испытаний.

3.5.4 Для испытания полной продукции на соответствие требованиям по недоступности частей, находящихся под напряжением (см. 2.7), производитель должен установить сплошной 100 %-й контроль.

3.5.5 В отношении безопасности в конце срока службы изготовитель должен иметь план выборки, который не должен исключать какой-либо класс в заявленном перечне.

3.6 Процедуры отбора образцов для испытания партии

3.6.1 Лампы для испытаний должны отбираться согласованным методом, чтобы обеспечить необходимую представительность. Отбор должен быть сделан случайным образом из 1/3 общего числа упаковок партии, но не менее чем из десяти.

3.6.2 Для возможности замены ламп при случайном повреждении должно быть отобрано дополнительное количество ламп. Эти лампы используют только для замены, если необходимо восполнить требуемое количество ламп для испытаний.

Нецелесообразно заменять случайно разбитую лампу, если результаты испытания не зависят от ее замены и если обеспечивается требуемое количество ламп для последующего испытания. При замене такую разбитую лампу не учитывают при подсчете результатов.

Лампы, имеющие при распаковке поврежденные при транспортировании колбы, не подлежат испытанию.

3.6.3 Количество ламп в отобранной партии

Должно быть не менее 500 ламп (см. таблицу 7).

3.6.4 Последовательность испытаний

Испытания должны проводиться в наиболее удобной последовательности пунктов или подпунктов, перечисленных в таблице 7.

**Приложение А
(обязательное)**

Различные методы испытаний

А.1 Маркировка

А.1.1 Наличие и четкость маркировки проверяют внешним осмотром.

А.1.2 Прочность маркировки проверяют следующим испытанием на новых лампах.

Место нанесения маркировки протирают вручную мягкой тканью, смоченной водой, в течение 15 с.

А.1.3 Наличие необходимой маркировки на индивидуальной упаковке лампы или ящике проверяют внешним осмотром.

А.2 Применение калибров для цоколей

Метод указан в соответствующих стандартных листах IEC 60061-3.

А.3 Сопротивление изоляции

А.3.1 Сопротивление изоляции измеряют на соответствующем испытательном оборудовании при напряжении 500 В постоянного тока.

А.3.2 Измерения проводят на готовых лампах. Лампы, если необходимо, должны быть подвергнуты отжигу при номинальном напряжении в течение 1 ч.

А.4 Выступающие металлические части

Наличие металлических частей, выступающих за пределы, указанные в 2.7, должно проверяться соответствующей автоматической системой или внешним осмотром. Дополнительно должны проводиться регулярные ежедневные проверки оборудования или верификация эффективности проверок.

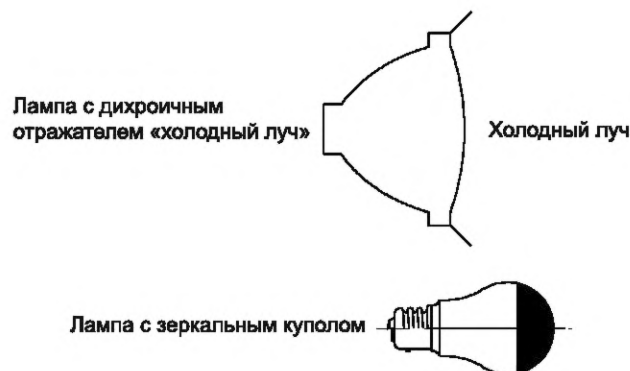
Приложение В (обязательное)

Символы, наносимые на упаковку

Высота графических символов, указанных ниже, должна быть не менее 5 мм, а букв на упаковке лампы — не менее 2 мм.

В.1 Лампы с дихроичным отражателем «холодный луч» и лампы с зеркальным куполом

Символы, приведенные ниже, служат для исключения применения ламп в неподходящих осветительных установках, где может произойти перегрев. Такие светильники также необходимо маркировать этим символом (см. IEC 60598-1).



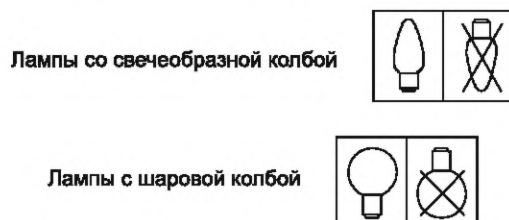
Примечание — Цоколь, показанный в символе, может быть байонетным или с резьбой Эдисона. Изображение формы колбы может изменяться в зависимости от вида лампы.

В.2 Лампы с ограничениями рабочих положений

Эти символы показывают, что работа ламп возможна от нижнего до горизонтального положения цоколя для предотвращения возможного перегрева.

Рядом с символом должен быть текст во избежание разночтений.

В качестве примеров приведены символы для ламп со свечеобразной и шаровой колбами.



**Приложение С
(обязательное)****Методы испытаний на стойкость к крутящему моменту****С.1 Стойкость к крутящему моменту (новые лампы)**

С.1.1 Размеры патронов для испытания ламп на скручивание показаны на рисунке С.1 — для ламп с цоколями В15 и В22 и на рисунке С.2 — для ламп с цоколями Е12, Е14, Е17, Е26 и Е27.

С.1.2 Перед каждым применением испытательный патрон для резьбовых цоколей должен быть очищен от смазки.

С.1.3 Цоколь испытываемой лампы должен быть установлен в соответствующий патрон. Цоколь или колба могут механически закрепляться.

С.1.4 Крутящий момент прикладывается плавно, без рывков, к соответствующей части лампы. Применение крутящего момента может проводиться по каждой из указанных схем:

а) прикладывается крутящий момент с предельными значениями, указанными в таблице 3;

б) прикладывается большее значение крутящего момента, чем соответствующее предельное значение, для того, чтобы вызвать отказ. В этом случае оборудование должно быть обеспечено соответствующими средствами для измерения крутящего момента в широком диапазоне уровней отказов.

С.2 Стойкость к крутящему моменту после нагрева

С.2.1 Лампы помещают в печь.

С.2.1.1 Температура в рабочем пространстве печи, где размещаются лампы, приведена в 2.5.4.

С.2.1.2 В печи должна поддерживаться температура с допуском ± 5 °С.

С.2.1.3 Испытываемые лампы подвергают непрерывному нагреву в течение промежутка времени, равного 1,5 срока службы, заявленного изготовителем.

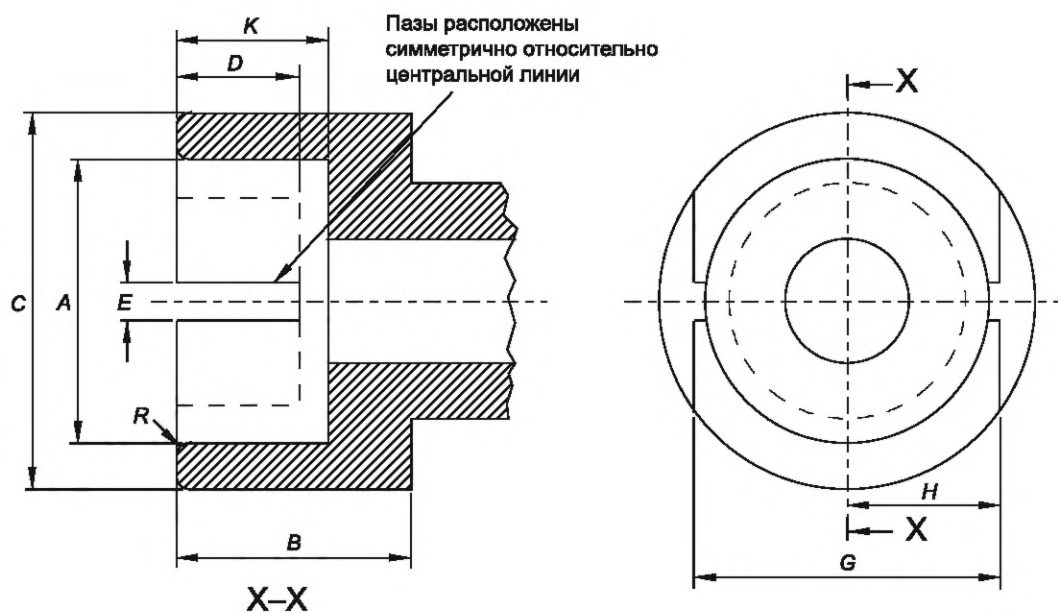
С.2.2 После окончания указанного периода допускается охлаждать лампы до комнатной температуры.

С.2.3 Измерение стойкости к крутящему моменту

Методы, указанные в С.1.1 — С.1.4, применяют со следующими изменениями:

а) при использовании схемы С.1.4 [перечисление а)] прикладывается крутящий момент, указанный в таблице 4;

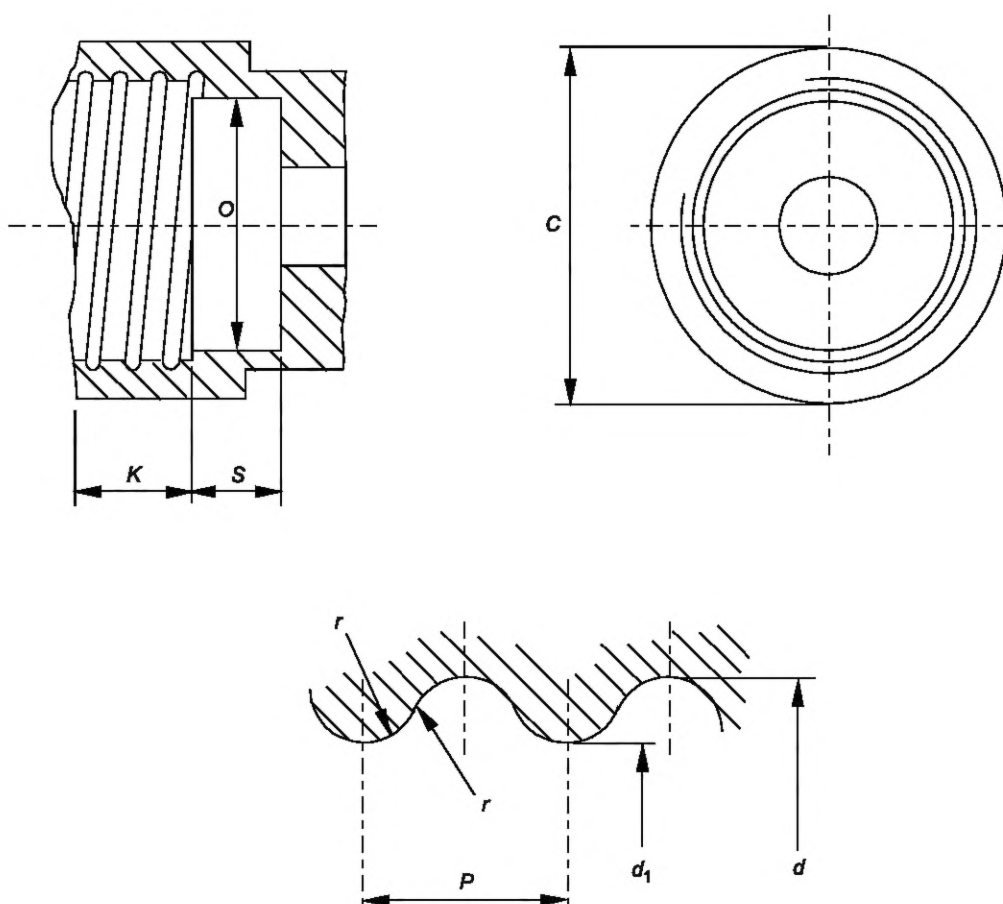
б) может потребоваться (при необходимости) крепление корпуса цоколя для лампы с байонетным цоколем — чтобы не обрезались штифты при испытании по С.1.4 [перечисление б)].



Размер	B15, мм	B22, мм	Допуск, мм
A	15,27	22,27	+0,03
B	19,0	19,0	Мин.
C	21,0	28,0	Мин.
D	9,5	9,5	Мин.
E	3,0	3,0	+0,17
G	18,3	24,6	±0,3
H	9,0	12,15	Мин.
K	12,7	12,7	±0,3
R	1,5	1,5	Приблизительно

Примечание — На рисунке показаны только основные размеры патрона, которые необходимо проверять, если возникают сомнения в результатах испытания.

Рисунок С.1 — Патрон для испытания ламп с байонетным цоколем на стойкость к крутящему моменту



Шероховатость поверхности резьбы $R_a = 0,4$ мкм минимум (см. примечание).

Примечание — Сглаженная поверхность может быть результатом перегрузки цоколя, см. также приложение С (подпункт С.1.2).

В миллиметрах

Размер	E12	E14	E17	E26 и E26d	E27	Допуск
C	15,27	20,0	20,0	32,0	32,0	Мин.
K	9,0	11,5	10,0	11,0	13,5	0,0 -0,3
O	9,5	12,0	14,0	23,0	23,0	+0,1 -0,1
S	4,0	7,0	8,0	12,0	12,0	Мин.
d	11,89	13,89	16,64	26,492	26,45	+0,1 0,0
d ₁	10,62	12,29	15,27	24,816	24,26	+0,1 0,0
P	2,540	2,822	2,822	3,629	3,629	—
r	0,792	0,822	0,897	1,191	1,025	—

Примечание — На рисунке показаны только основные размеры патрона, которые необходимо проверять, если возникают сомнения в результатах испытания.

Рисунок С.2 — Патрон для испытания ламп с резьбовыми цоколями на стойкость к крутящему моменту

Приложение D
(обязательное)

Испытание на специально вызванный отказ

D.1 Испытательная схема и оборудование

D.1.1 Испытательная схема, показанная на рисунке D.1, состоит из следующих элементов:

- a) сетевого источника питания частоты 50 или 60 Гц с напряжением, равным номинальному напряжению ламп с допустимым отклонением в пределах -2% . Испытательным напряжением лампы, маркируемой диапазоном напряжения, является среднее значение диапазона;
- b) выключателя S ;
- c) катушки индуктивности L для доведения полной индуктивности до значения, указанного в D.2;
- d) резистора R для доведения полного сопротивления до значения, указанного в D.2;
- e) лампового патрона H , который для ламп с цоколями B15 и B22 должен иметь заземленный корпус;
- f) предохранителя F на номинальный ток не менее 25 А для ламп на 220—250 В и на номинальный ток не менее 15 А для ламп на 100—150 В (в стадии рассмотрения).

D.1.2 Должен быть обеспечен кожух безопасности, закрывающий лампу в испытательном положении.

D.1.3 Импульсный генератор должен обеспечивать возможность создания импульса со следующими характеристиками, измеренными на испытываемой лампе (см. рисунки D.2 и D.3):

- пиковое значение (кВ):
- 2,9—3,1 для ламп номинальной мощностью до 100 Вт включительно;
- 2,4—3,1 для ламп номинальной мощностью свыше 100 Вт;
- длительность t_w (при 40 % от пикового значения) (мкс):
- 8—20 для ламп номинальной мощностью до 100 Вт включительно;
- не более 10 для ламп номинальной мощностью свыше 100 Вт;
- время нарастания t_r (мкс) — не более 1;
- фаза импульса относительно нуля питающего напряжения (ϕ) — $70^\circ \pm 10^\circ$.

Примечание — Пиковое значение измеряется относительно нулевого значения напряжения (см. рисунок D.3).

D.1.4 Индуктивность и сопротивление всей схемы, включая составляющие различных компонентов, указанных в D.1.1, любого предохранителя и всей проводки, должны удовлетворять следующим требованиям:

- a) для ламп на номинальное напряжение от 200 до 250 В:
 - сопротивление (Ом): 0,4—0,45;
 - индуктивность (мГн): 0,6—0,65;
- b) для ламп на номинальное напряжение от 100 до 150 В:
 - сопротивление (Ом): 0,3—0,35;
 - индуктивность (мГн): 0,6—0,65.

D.2 Методика испытания

D.2.1 Испытываемую лампу вставляют в патрон и устанавливают защитный кожух.

D.2.2 Лампу включают на применяемое линейное напряжение и через 5 с подают импульс высокого напряжения. Если лампа продолжает гореть, то импульс подают пять раз.

D.2.3 Если лампа все еще продолжает гореть, ее можно включить на такое повышенное напряжение, при котором рассчитанное время горения равно 60 % от номинального срока службы (см. H.2.3). Затем на нее опять подают импульс высокого напряжения по D.2.2.

Эквивалентный срок службы рассчитывают по формуле

$$L_0 = L \left(\frac{U}{U_0} \right)^n, \quad (D.1)$$

где L_0 — срок службы при номинальном напряжении;

L — срок службы при испытательном напряжении;

U_0 — номинальное напряжение;

U — испытательное напряжение;

$n = 13$ для вакуумных ламп и $n = 14$ для газонаполненных ламп.

D.3.1 Условие, устанавливаемое испытательной лабораторией

Испытательные лаборатории допускают перегрузки по напряжению до 10 %. Любые перегорания, произошедшие при этом условии, должны учитываться при окончательной оценке, если были достигнуты предельные значения полного сопротивления.

D.3.2 Условия, устанавливаемые изготовителем

Допускается перенапряжение до 30 %. Если перенапряжение превышает 10 % или испытательная установка не соответствует требованиям, то перегорания при этом условии не учитываются при окончательной оценке.

Примечание — Требования к условиям для испытательной лаборатории отличаются от требований для изготовителя для того, чтобы гарантировать, что испытательная лаборатория непреднамеренно не подвергнет лампы нереальной перегрузке при этих условиях. Однако такие условия дают изготовителю сведения о способности ламп выдерживать перегрузки, что позволяет сэкономить время и затраты на испытания.

D.4 Осмотр и оценка

После испытания каждая лампа должна быть проверена. Если:

- а) произошло нарушение целостности колбы; или
- б) колба отделилась от цоколя; или
- в) имеется короткое замыкание между одним из контактов и корпусом байонетных цоколей, то лампу считают не выдержавшей испытание и оценивают как несоответствующую.

Если лампа продолжает гореть после испытательной процедуры по D.2.3, то ее считают выдержавшей испытание.

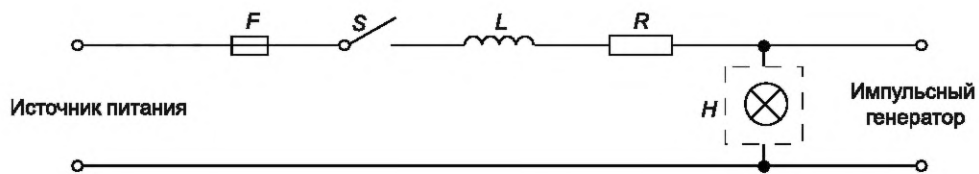


Рисунок D.1

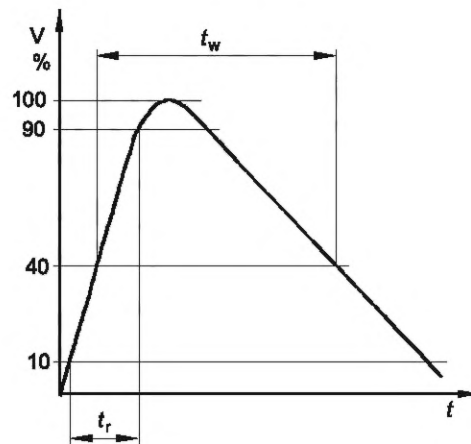


Рисунок D.2

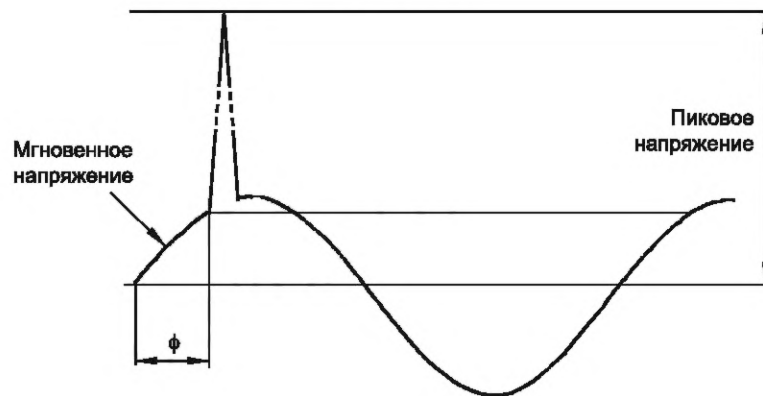


Рисунок D.3

**Приложение Е
(обязательное)**

Испытание до отказа

Испытание должно проводиться при следующих условиях.

Е.1 Испытание проводят до окончания срока службы. Испытание проводят при номинальном напряжении с допуском $^{+10}_0$ %, за исключением ламп, маркированных диапазоном напряжения. Если при этом диапазон напряжения превышает 2,5 % среднего значения, то испытание проводят при наибольшем маркированном напряжении с допуском $^{+10}_0$ %.

Е.2 Рабочее положение должно быть цоколем вверх, если изготовителем не указано иное. Ось патрона на испытательной установке не должна отклоняться от указанного рабочего положения более чем на 5°.

Е.3 Испытательное оборудование должно соответствовать следующим требованиям:

- патроны на испытательной установке должны быть прочными и сконструированы так, чтобы обеспечить надежный электрический контакт и предотвратить перегрев;
- падение напряжения между точкой измерения на питающей линии и контактами цоколя не должно превышать 0,1 % испытательного напряжения;
- для байонетных патронов потенциал цоколя должен быть таким же, что и контакт, который не присоединен к защищенному предохранителем проводу питающей сети;
- при работе температура в месте соединения цоколя и колбы не должна превышать соответствующее предельное значение, указанное в таблице К.1;
- лампы не должны работать при чрезмерно высоких температурах и находиться под воздействием нагрева другими лампами;
- лампы должны работать без воздействия на них заметных вибраций. Не должно быть вибрации и толчков при прикосновении к патронам при работе или при включении и выключении;
- лампы должны выключаться дважды за сутки на время не менее 15 мин. В Северной Америке испытываемые лампы выключаются один раз в сутки на время 30 мин.

Примечание — Не рекомендуется использовать байонетные патроны с пружинными плунжерами для длительных испытаний.

Е.4 Для ламп с номинальным напряжением от 100 до 250 В цепь испытательной установки должна иметь характеристики, указанные в таблице Е.1, при измерении по методу, приведенному в приложении J.

Т а б л и ц а Е.1 — Характеристики цепи испытательной установки

Характеристики	Значения для номинального напряжения ламп	
	100—150 В	200—250 В
Сопротивление, Ом	Примечание 3	0,5 ± 0,1
Индуктивность, мГн	Примечание 3	0,5 ± 0,1 Примечание 1
Ток индивидуального внешнего предохранителя лампы (минимальное значение), А	Примечание 3	10 (медленное действие)
Предел перенапряжения, В	Примечание 2	Примечание 2
Примечания 1 Изготовители, проводящие свои испытания, могут использовать более высокие значения индуктивности. При этом полное сопротивление не должно превышать 0,7 Ом. При источнике питания частоты 60 Гц индуктивность должна быть пропорционально меньше (ее значение в стадии рассмотрения). 2 Средства для создания предела перенапряжения должны подбираться в соответствии с требованиями IEC 60064. 3 В стадии рассмотрения.		

Е.5 Для испытательных установок на напряжение 200—250 В наибольшая токовая нагрузка при совместном включении должна быть 16 А.

Приложение F
(обязательное)

Приемочные числа для различных объемов выборки и AQL

Таблица F.1 — Приемочные числа. Испытания по качественным признакам

Количество проверяемых ламп	Приемочное число (допустимое число несоответствий, приведенное в протоколах изготовителя) для различных AQL				
	AQL = 0,25 %	AQL = 0,4 %	AQL = 0,65 %	AQL = 1,5 %	AQL = 2,5 %
32				1	2
50				2	3
80			1	3	5
125			2	5	7
200			3	7	10
315	2	3	5	10	14
500	3	5	7	14	21
800	5	7	10	21	
1250	7	10	14		
и т. д.					

Таблица F.2 — Приемочные числа: AQL = 0,25 %

Часть 1	
Количество ламп по протоколам изготовителя	Приемочное число
315	2
316—500	3
501—635	4
636—800	5
801—1040	6
1041—1250	7
1251—1500	8
1501—1750	9
1751—2000	10

Часть 2	
Количество ламп по протоколам изготовителя	Приемочное число в процентах от количества ламп по протоколам
2001	0,485
2200	0,48
2600	0,46
3300	0,44
4200	0,42
5400	0,40
7200	0,38
10000	0,36

Таблица F.3 — Приемочные числа: AQL = 0,4 %

Часть 1	
Количество ламп по протоколам изготовителя	Приемочное число
315	3
316—400	4
401—500	5

Часть 2	
Количество ламп по протоколам изготовителя	Приемочное число в процентах от количества ламп по протоколам
2001	0,73
2150	0,72
2400	0,70

Окончание таблицы F.3

Часть 1	
Количество ламп по протоколам изготовителя	Приемочное число
501—650	6
651—800	7
801—950	8
951—1100	9
1101—1250	10
1251—1400	11
1401—1600	12
1601—1800	13
1801—2000	14

Часть 2	
Количество ламп по протоколам изготовителя	Приемочное число в процентах от количества ламп по протоколам
2750	0,68
3250	0,66
3750	0,64
4500	0,62
5400	0,60
6700	0,58
8500	0,56
11000	0,54
15000	0,52
22000	0,50
33500	0,48
60000	0,46
130000	0,44
540000	0,42
1000000	0,41

Т а б л и ц а F.4 — Приемочные числа: AQL = 0,65 %

Часть 1	
Количество ламп по протоколам изготовителя	Приемочное число
80	1
81—125	2
126—200	3
201—260	4
261—315	5
316—400	6
401—500	7
501—600	8
601—700	9
701—800	10
801—920	11
921—1040	12
1041—1140	13
1141—1250	14

Часть 2	
Количество ламп по протоколам изготовителя	Приемочное число в процентах от количества ламп по протоколам
2001	1,03
2100	1,02
2400	1,00
2750	0,98
3150	0,96
3550	0,94
4100	0,92
4800	0,90
5700	0,88
6800	0,86
8200	0,84
10000	0,82
13000	0,80
17500	0,78

Окончание таблицы F.4

Часть 1	
Количество ламп по протоколам изготовителя	Приемочное число
1251—1360	15
1361—1460	16
1461—1570	17
1571—1680	18
1681—1780	19
1781—1890	20
1891—2000	21

Часть 2	
Количество ламп по протоколам изготовителя	Приемочное число в процентах от количества ламп по протоколам
24500	0,76
39000	0,74
69000	0,72
145000	0,70
305000	0,68
1000000	0,67

Т а б л и ц а F.5 — Приемочные числа: AQL = 1,5 %

Часть 1	
Количество ламп по протоколам изготовителя	Приемочное число
32	1
33—50	2
51—80	3
81—110	4
111—125	5
126—165	6
166—200	7
201—240	8
241—285	9
286—315	10
316—360	11
361—410	12
411—460	13
461—500	14
501—545	15
546—585	16
586—630	17
631—670	18
671—710	19
711—755	20
756—800	21
801—850	22
851—915	23
916—990	24

Часть 2	
Количество ламп по протоколам изготовителя	Приемочное число в процентах от количества ламп по протоколам
991	2,40
1150	2,35
1300	2,30
1450	2,25
1700	2,20
2000	2,15
2400	2,10
2900	2,05
3500	2,00
4350	1,95
5400	1,90
8000	1,85
9400	1,80
13500	1,75
21000	1,70
38000	1,65
86000	1,60
310000	1,55
1000000	1,53

Таблица F.6 — Приемочные числа: AQL = 2,5 %

Часть 1	
Количество ламп по протоколам изготовителя	Приемочное число
32	2
33—50	3
51—65	4
66—80	5
81—100	6
101—125	7
126—145	8
146—170	9
171—200	10
201—225	11
226—255	12
256—285	13
286—315	14
316—335	15
336—360	16
361—390	17
391—420	18
421—445	19
446—475	20
476—500	21
501—535	22
536—560	23
561—590	24
591—620	25
621—650	26
651—680	27
681—710	28
711—745	29
746—775	30
776—805	31
806—845	32
846—880	33
881—915	34
916—955	35
956—1000	36

Часть 2	
Количество ламп по протоколам изготовителя	Приемочное число в процентах от количества ламп по протоколам
1001	3,65
1075	3,60
1150	3,55
1250	3,50
1350	3,45
1525	3,40
1700	3,35
1925	3,30
2200	3,25
2525	3,20
2950	3,15
3600	3,10
4250	3,05
5250	3,00
6400	2,95
8200	2,90
11000	2,85
15500	2,80
22000	2,75
34000	2,70
60000	2,65
110000	2,60
500000	2,55
1000000	2,54

ГОСТ IEC 60432-1—2019

Для выборок больших объемов, чем приведены в соответствующих таблицах, приемочные числа рассчитывают по формуле

$$Q_L = \frac{AN}{100} + 2,33\sqrt{\frac{AN}{100}}, \quad (F.1)$$

где N — количество ламп по протоколам;

A — соответствующий процент;

Q_L — приемочное число.

Результаты округляют до ближайшего целого числа.

**Приложение G
(обязательное)**

Критерий приемки. Непрерывно меняющиеся результаты

Настоящее приложение служит для определения приемлемости протоколов изготовителя по стойкости к крутящему моменту в соответствии с приложением С, где значение крутящего момента регистрируется на основе непрерывного изменения, а AQL составляет 0,65 %.

Определение приемлемости

Критерий приемлемости основан на оценке распределения и разброса результатов измерений параметров ламп по протоколам изготовителя относительно нормированного предельного значения, т. е. в показателях среднего значения и стандартного отклонения.

Вероятность того, что партия, качество которой точно соответствует AQL, будет принята, повышается с увеличением объема выборки и будет аналогична, но не идентична скользящей шкале, используемой в характерных квалификационных пределах.

Параметр качества, который определяет, отражает ли распределение отдельных результатов в выборке приемлемое количество дефектов в партии (Q_L), рассчитывается по формуле

$$Q_L = \frac{\bar{X} - L}{S}, \quad (G.1)$$

где \bar{X} — среднее значение результатов по протоколам изготовителя;

L — наименьший установленный предел;

S — оценка стандартного отклонения по протоколам изготовителя, рассчитываемая по формуле

$$S = \sqrt{\frac{\sum_{i=1}^n (x_i - \bar{X})^2}{n-1}}, \quad (G.2)$$

где x_i — значение индивидуальных результатов;

n — количество результатов.

Результаты испытаний положительны, если $Q_L \geq k$, и отрицательны, если $Q_L < k$. Величину k , известную как контрольный норматив приемки, определяют по таблице G.1.

Если число результатов в протоколах изготовителя превышает 200, то берут значение k для 200. Если точное число результатов не указано, то берут ближайшее наименьшее значение.

Статистическая основа этих правил предполагает, что распределение результатов нормальное или почти нормальное. Проверку нормальности распределения проводят с помощью вероятностной сетки.

Другая проблема может возникнуть из-за того, что результат может быть усечен верхним пределом измерительной системы. Эта проблема легко решается при наличии хорошего оборудования, способного измерять не менее трехкратного указанного предела. Однако может быть проведено особое испытание на соответствие путем определения \bar{X} и S с помощью вероятностной сетки с последующим вычислением Q_L обычным путем.

Примечание — Критерий приемки в настоящем приложении соответствует ISO 3951.

Таблица G.1 — Контрольный норматив приемки

Количество результатов в документах изготовителя	Контрольный норматив приемки k
20	1,96
25	1,98
35	2,03
50	2,08
75	2,12
100	2,14
150	2,18
200	2,18

Приложение Н (обязательное)

Испытание на специально вызванный отказ. Группирование, выборка и соответствие

Это испытание является испытанием конструкции, его проводят при изменении конструкции.

Н.1 Группирование

Классы ламп в основном оценивают отдельно, но:

а) классы, отличающиеся только цоколями, могут группироваться следующим образом:

V15 и V22

E14 и E27

E12, E17 и E26;

б) классы, отличающиеся только покрытием, например белые, цветные, зеркальные, могут группироваться так, чтобы испытания проводились на лампах тех классов, которые имеют покрытие, а не на прозрачных или матовых. При наличии ламп с внутренним и внешним покрытием предпочтение отдают лампам с внутренним покрытием.

Н.2 Выборка

Н.2.1 Если оценивают только один класс (или классы, сгруппированные в соответствии с Н.1), то берут выборку из 125 ламп; в зависимости от результата испытаний может потребоваться вторая выборка из 125 ламп (см. Н.4.2).

Н.2.2 Если должны быть испытаны несколько классов (или сгруппированных классов), то количество образцов ламп каждого класса может быть уменьшено, но не менее чем до 50 ламп, при условии, что объем общей выборки на все классы будет не менее 1000 ламп, а первоначальные выборки каждого класса будут примерно равны.

Н.2.3 Если при испытании на специально вызванный отказ не всегда происходит перегорание, то окончательный результат может быть получен, если в каждом испытанном классе не менее 25 ламп перегорают. Если перегорают менее 25 ламп, то применяют одну из двух указанных ниже процедур.

Н.2.3.1 Количество ламп, подвергаемых испытанию, должно быть увеличено до получения 25 перегоревших. Если этого недостаточно для получения требуемого числа перегораний, то количество дополнительных ламп до 25 должно быть подвергнуто испытанию по D.3 и D.4. Окончательный результат может быть принят, если в каждом испытанном классе не менее 25 ламп удовлетворяют испытанию на специально вызванный отказ.

Н.2.3.2 С другой стороны, достаточное количество ламп для получения минимального количества, указанного в Н.2.3, должно быть подвергнуто испытаниям по D.3 и D.4. Окончательный результат может быть принят, если в каждом испытанном классе не менее 25 ламп удовлетворяют испытанию на специально вызванный отказ.

Н.3 Данные альтернативного испытания

Н.3.1 Если выполняются требования Н.1, Н.2.1 и Н.2.2, то допускается применение методики испытания по приложению Е вместо приложения D для обязательного испытания конструкции.

Н.3.2 Если конструкцию не меняют, то данные по ресурсу до отказа или их часть, накопленные за любой период по условиям приложения Е, могут использоваться полностью или частично взамен требований к выборке по Н.2.1 и Н.2.2 без изменений.

Н.4 Условия приемки

Н.4.1 Если оценивают только один класс (см. Н.2.1), то рассматривают результат по первым 125 лампам, как указано:

- нет несоответствий*: принимают;

- два (или более) несоответствия: бракуют;

- одно несоответствие: берут вторую выборку из 125 ламп; испытание считают удовлетворительным, если больше несоответствий нет.

Если берут вторую выборку, то требования Н.2.3 применяют отдельно к этой выборке.

Н.4.2 Если используют уменьшенный объем выборки в соответствии с Н.2.2, то оценку производят на общей выборке из всех классов, взятых вместе, но если в любом отдельном классе (или сгруппированном классе) будет:

а) два или более несоответствия, то все подвергнутые испытанию классы считают несоответствующими;

б) одно несоответствие, то берутся дополнительные образцы этого класса, и, если несоответствующих ламп больше нет, а объем общей выборки этого класса достигает 250 ламп, класс признается соответствующим.

Когда все классы оценивают отдельно, то общее количество ламп во всех классах, взятых вместе, должно соответствовать указанному в таблице 6. Все классы признаются соответствующими, если число несоответствий не превышает приемочного числа или оценочного предела в процентах.

Если оценивают такое малое число классов, при котором объем выборки не уменьшается, то их обрабатывают индивидуально в соответствии с Н.4.1.

* Несоответствия определены в D.4.

Н.5 Примеры, показывающие применение выборок для испытания на специально вызванный отказ

Н.5.1 Изготовитель хочет оценить следующие классы ламп:

- напряжением 200—250 В, мощностью 40 Вт моноспиральная матированная;
- напряжением 200—250 В, мощностью 40 Вт биспиральная с внутренним белым покрытием;
- напряжением 200—250 В, мощностью 40 Вт биспиральная красная, синяя, зеленая и желтая (наружная глазурь);

- напряжением 200—250 В, мощностью 60 Вт матированная;

- напряжением 200—250 В, мощностью 60 Вт биспиральная с зеркальным куполом.

Изготовитель отбирает:

- 125 ламп мощностью 40 Вт моноспиральных матированных;

- 125 ламп мощностью 40 Вт биспиральных с внутренним белым покрытием;

- 125 ламп мощностью 60 Вт биспиральных с зеркальным куполом.

(В каждом случае может потребоваться дополнительная выборка в количестве 125 ламп, если будет одно несоответствие).

Н.5.2 Изготовитель хочет оценить 11 классов. Он отбирает по 91 лампе каждого класса (объем общей выборки — 1001 лампа).

Н.5.3 Изготовитель хочет оценить 25 классов. Первоначально он берет по 50 ламп каждого класса (объем общей выборки — 1250 ламп).

Н.5.4 При проведении испытаний по примеру Н.5.2 в одном классе из 91 лампы перегорели 27 без какого-либо повреждения колбы в соответствии с D.4. Так как число перегораний превышает 25 и нет несоответствий по 91 испытанной лампе, то испытание по данному классу признается соответствующим.

Н.5.5 Снова рассмотрим пример Н.5.2. В другом классе перегорело только 13 ламп.

Изготовитель тогда может взять дополнительную выборку, чтобы постараться достигнуть 25 перегораний. На это может потребоваться еще 85 ламп, или изготовитель может испытать 12 ламп в соответствии с Н.2.3.2 и D.4 для получения результата по данному классу.

Н.5.6 В примере Н.5.2 была взята на испытание 91 лампа, и в одном классе 39 перегорело, но одна лампа не соответствует D.4. Берут дополнительную выборку из 159 ламп. При этом перегорают 70 ламп, но нет ни одной лампы, не соответствующей D.4. Теперь испытано 250 ламп этого класса, что дало 109 перегораний и одну лампу, не соответствующую требованиям D.4. Это соответствует требованию к индивидуальному классу, но результаты всех 11 классов должны быть просуммированы и применены к таблице 6.

Н.5.7 В примере Н.5.1 испытание 125 ламп мощностью 40 Вт с внутренним белым покрытием дает 103 перегорания и одно несоответствие. Берут еще 125 ламп и получают 87 перегораний и еще одно несоответствие. Оценку производят по результатам испытания 250 ламп и двум несоответствиям. Таким образом, все лампы изготовителя на напряжение 200—250 В, мощностью 40 Вт, биспиральные с внутренним белым покрытием и цветные, не считаются соответствующими.

Н.5.8 В примере Н.5.1 испытание 125 ламп мощностью 60 Вт с зеркальным куполом дает семь перегораний без несоответствий; 18 ламп ставят на испытание срока службы, и одна не соответствует требованиям D.4. Берут дополнительную выборку из 125 ламп. При испытании на специально выбранный отказ произошло 11 перегораний и ни одного несоответствия. Тогда испытывают 14 ламп в соответствии с Н.2.3.2 и D.4, ни одна из которых не имеет несоответствий по D.4 в конце срока службы.

Результатом является одно несоответствие из 250 испытанных ламп, и, следовательно, результат испытания считают положительным.

Приложение J
(обязательное)

Метод измерения полного сопротивления сети

Приведенный ниже метод позволяет измерить полное сопротивление сети с достаточной точностью, чтобы показать, что условия испытаний удовлетворяют требованиям D.2 и E.4.

Этот метод использует токи, которые возникают при нормальных рабочих условиях, при поддержании сетевого напряжения.

По принципу « ΔU измерений» измеряемая разность потенциалов U создается на больших резистивных и индуктивных нагрузках. На рисунке J.1 представлена мостовая схема.

Выводы а и b моста — это сетевые выводы, для которых необходимо определить полное сопротивление.

ЭДС сети — E_m и ее полное сопротивление $Z_m = R_m + jX_m$.

Когда R_{21} или X_{22} подключается в схему, мост сбалансирован, если замыкание S не изменяет напряжения U_{ac} , т. е. $\Delta U = 0$.

Условия равновесия:

$$X_m \cong \frac{X_{22}}{R_4} R_3 = X'_m \quad (\text{для резистивного моста});$$

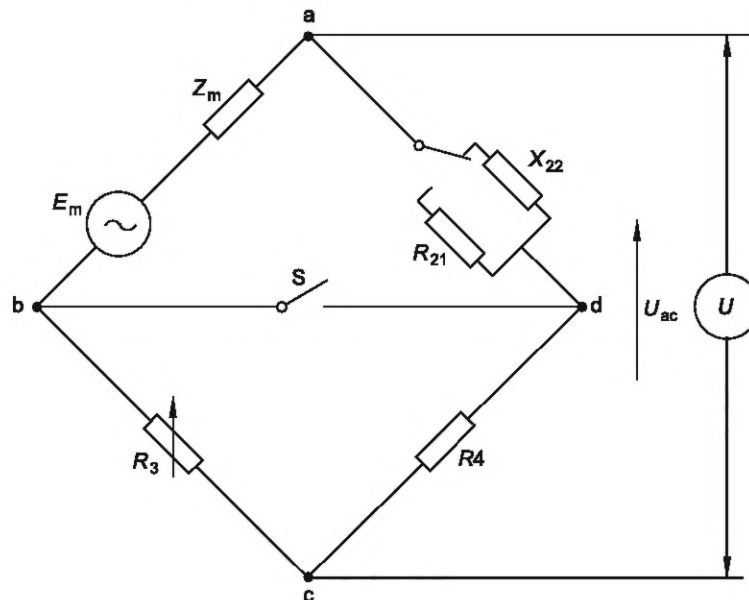
$$R_m \cong \frac{R_{21}}{R_4} R_3 = R'_m \quad (\text{для индуктивного моста}),$$

где R_{21} и X_{22} — нагрузки, создающие ток приблизительно 10 А.

Постоянный резистор R_4 и магазин сопротивлений R_3 (регулируемый в пределах трех декад) вместе образуют высокоомную ветвь. В качестве выключателя S может использоваться симистор, который включается при нулевом токе.

Прибор для измерения ΔU должен иметь чувствительность, достаточную для определения нулевой точки. При определении R_m и X_m будут иметь место небольшие ошибки относительно X_m и $(R_m + R_{22})$ соответственно. R_{22} сравнительно мало, но тем не менее оно входит в сопротивление нагрузки X_{22} . Ошибка при определении R_m будет незначительна.

Ошибка при определении X_m составляет обычно несколько процентов, поэтому также будет незначительной. Если она превышает 10 %, то должна быть сделана поправка в соответствии с правилами электротехники.



Примечание — Подходящая схема описана в «Messengerät zur Bestimmung des komplexen Innenwiderstandes in Niederspannungsnetzen» (An instrument for the determination of complex source impedance in low-voltage mains supplies), R.Gretsch, *Elektrotech. Zeitschrift (ETZ) A*, vol. 91, No. 9, pp. 526-7 (1970).

Рисунок J.1 — Мостовая схема

Приложение К
(справочное)

Информация для расчета светильника

К.1 Руководство по безопасной работе лампы

Для обеспечения безопасной работы лампы необходимо соблюдать следующие рекомендации.

К.2 Максимальная температура на цоколе

Светильник должен быть сконструирован так, чтобы температура на цоколе лампы не превышала максимально допустимую температуру.

Кроме того, необходимо уделить должное внимание превышению температуры цоколя лампы, как указано в таблице 2.

Для того чтобы не нарушалась теплостойкость материалов ламп, они должны эксплуатироваться при температуре на цоколе, не превышающей указанных пределов:

а) максимальная температура цоколя в зависимости от его типа должна быть такой, как указано в таблице К.1; или

б) для определенных классов ламп, для которых в таблице К.1 указано значение 210 °С, производитель может выбрать конструкцию, которая может выдержать максимальную температуру цоколя 165 °С, если номинальная мощность ламп не более 15 Вт и тип лампы не является рефлекторным или зеркальным.

Примечание — Для особого применения в Северной Америке производителями ламп могут устанавливаться максимальные температуры цоколя меньше указанных в таблице К.1. Когда устанавливается такая меньшая температура для класса лампы, производитель:

- предлагает особые пределы температуры для настоящего стандарта;
- предупреждает производителей светильников.

Таблица К.1 — Максимальная температура цоколя

Тип цоколя	Температура, °С
B15d	210
B22d	210
E12	210*
E14	210
E17	165
E26/24	210*
E26/25	165
E26/50 × 39	250*
E27	210
E27/51 × 39 PAR	250
E27/51 × 39 PAR, холодный луч	300*
* В стадии рассмотрения.	

К.3 Метод измерения

Температуру на цоколе измеряют при проведении соответствующего испытания по IEC 60598-1 при помощи подходящей измерительной системы с термопарой на лампе, установленной в патрон/светильник.

Используют два метода измерения температуры цоколя.

а) Метод 1

Рабочий конец термопары располагают на цоколе на расстоянии не более 2 мм от места соединения цоколя и колбы.

б) Метод 2

Этот метод используют в случае сомнения.

Рабочий конец термопары помещают в цементирующий материал через просверленное отверстие в цоколе на расстоянии 1—2 мм от места соединения цоколя с колбой. Выбирается наиболее неблагоприятное положение на окружности цоколя (обычно как можно ближе к середине тела накала).

Примечание — Для ламп с механически закрепленными цоколями нет необходимости сверлить отверстие, чтобы проникнуть в цементирующую мастику. Термопара должна крепиться к цоколю на расстоянии 1—2 мм от места соединения цоколя с колбой (для цоколей с юбками это относится к соединению юбки с колбой) в наиболее неблагоприятном положении.

Температура, измеренная после тепловой стабилизации, не должна превышать значения наибольшей рабочей температуры, указанной в таблице К.1.

Температура, измеренная после тепловой стабилизации, может быть на 5 °С выше соответствующей наибольшей температуры на цоколе, указанной в таблице К.1, из-за воздействия излучения лампы на рабочий конец термопары.

Предупреждение: При измерении температуры на цоколе следует остерегаться контакта с цоколем под напряжением.

К.4 Специальные светильники

Лампы с дихроичным отражателем и с зеркальным куполом, маркированные в соответствии с 2.2.2, применяются в специальных светильниках.

Такие лампы не подходят для применения в обычных светильниках, в которых применяются лампы подобных форм, из-за возможного перегрева. Соответствующие требования к маркировке светильников приведены в IEC 60598-1.

К.5 Рабочее положение лампы

Некоторые лампы, такие как лампы со свечеобразными и шаровыми колбами, имеют ограничение рабочего положения и маркированы в соответствии с 2.2.3. Такие лампы не должны применяться в светильниках в положении цоколем вверх.

К.6 Защита от контакта с водой

Колбы следующих типов ламп подходят для контакта с водой, т. е. допускают затекание, обрызгивание и т. д., и поэтому не требуют дополнительной защиты светильника:

- GLS — все лампы с номинальной мощностью 15 Вт или меньше;
- GLS — цветные лампы с номинальной мощностью 25 Вт или меньше;
- PAR38 — лампы любой мощности.

Все другие лампы, на которые распространяется настоящий стандарт, должны быть защищены от контакта с водой (затекания, обрызгивания и т. д.) светильником, имеющим степень защиты IPX1 или выше.

Примечание — Знак X, применяемый в коде IP, указывает на отсутствующую цифру, но соответствующий знак (буква X или цифра) маркируется на светильнике.

К.7 Фотобиологическая безопасность

Считается, что светильники, использующие лампы, указанные в настоящем стандарте, не требуют дополнительной оценки фотобиологической безопасности.

Приложение ДА
(справочное)

**Сведения о соответствии ссылочных международных стандартов
межгосударственным стандартам**

Таблица ДА.1

Обозначение ссылочного международного стандарта (документа)	Степень соответствия	Обозначение и наименование соответствующего межгосударственного стандарта
IEC 60061-1	IDT	ГОСТ IEC 60061-1—2014 «Цоколи и патроны для источников света с калибрами для проверки взаимозаменяемости и безопасности. Часть 1. Цоколи»
IEC 60061-3	IDT	ГОСТ IEC 60061-3—2022 «Цоколи и патроны для источников света с калибрами для проверки взаимозаменяемости и безопасности. Часть 3. Калибры»
IEC 60360	IDT	ГОСТ IEC 60360—2012 «Стандартный метод измерения превышения температуры на цоколе лампы»
IEC 60410 ¹⁾	—	*
IEC 60432-2	IDT	ГОСТ IEC 60432-2—2011 «Требования безопасности для ламп накаливания. Часть 2. Лампы вольфрамовые галогенные для бытового и аналогичного общего освещения»
IEC 60598-1	IDT	ГОСТ IEC 60598-1—2017 «Светильники. Часть 1. Общие требования и методы испытаний»
IEC/TR 60887	—	*
IEC 62471	—	ГОСТ IEC 62471—2013 «Фотобиологическая безопасность ламп и ламповых систем» ²⁾
IEC/TR 62471-2	—	*
ISO 3951	—	*,3)
<p>* Соответствующий межгосударственный стандарт отсутствует. До его принятия рекомендуется использовать перевод на русский язык данного международного стандарта.</p> <p>Примечание — В настоящей таблице использовано следующее условное обозначение степени соответствия стандартов:</p> <p>- IDT — идентичные стандарты.</p>		

1) Отменен без замены.

2) В Российской Федерации действует ГОСТ Р МЭК 62471—2013 «Лампы и ламповые системы. Светобиологическая безопасность».

3) В Российской Федерации действуют ГОСТ Р ИСО 3951-1—2015 «Статистические методы. Процедуры выборочного контроля по количественному признаку. Часть 1. Требования к одноступенчатым планам на основе AQL при контроле последовательных партий по единственной характеристике и единственному AQL», ГОСТ Р ИСО 3951-2—2015 «Статистические методы. Процедуры выборочного контроля по количественному признаку. Часть 2. Общие требования к одноступенчатым планам на основе AQL при контроле последовательных партий по независимым характеристикам качества», ГОСТ Р ИСО 3951-3—2009 «Статистические методы. Процедуры выборочного контроля по количественному признаку. Часть 3. Двухступенчатые схемы на основе AQL для контроля последовательных партий», ГОСТ Р ИСО 3951-4—2013 «Статистические методы. Процедуры выборочного контроля по количественному признаку. Часть 4. Процедуры оценки заявленного уровня качества», ГОСТ Р ИСО 3951-5—2009 «Статистические методы. Процедуры выборочного контроля по количественному признаку. Часть 5. Последовательные планы на основе AQL для известного стандартного отклонения».

УДК 621.326.7-027.45(083.74)(476)

МКС 29.140.20

IDT

Ключевые слова: лампы накаливания вольфрамовые, требования безопасности, испытания, класс, категория, тип, цоколь, колба, патрон

Технический редактор *В.Н. Прусакова*
Корректор *Л.С. Лысенко*
Компьютерная верстка *Е.О. Асташина*

Сдано в набор 17.06.2024. Подписано в печать 08.07.2024. Формат 60×84%. Гарнитура Ариал.
Усл. печ. л. 4,65. Уч.-изд. л. 3,72.

Подготовлено на основе электронной версии, предоставленной разработчиком стандарта

Создано в единичном исполнении в ФГБУ «Институт стандартизации»
для комплектования Федерального информационного фонда стандартов,
117418 Москва, Нахимовский пр-т, д. 31, к. 2.
www.gostinfo.ru info@gostinfo.ru

