
ФЕДЕРАЛЬНОЕ АГЕНТСТВО
ПО ТЕХНИЧЕСКОМУ РЕГУЛИРОВАНИЮ И МЕТРОЛОГИИ



НАЦИОНАЛЬНЫЙ
СТАНДАРТ
РОССИЙСКОЙ
ФЕДЕРАЦИИ

ГОСТ Р
71527—
2024

**Единая энергетическая система и изолированно
работающие энергосистемы**

РЕЛЕЙНАЯ ЗАЩИТА И АВТОМАТИКА

**Дистанционная и токовые защиты линий
электропередачи и оборудования классом
напряжения 110—220 кВ.**

Испытания

Издание официальное

Москва
Российский институт стандартизации
2024

Предисловие

1 РАЗРАБОТАН Акционерным обществом «Системный оператор Единой энергетической системы» (АО «СО ЕЭС»)

2 ВНЕСЕН Техническим комитетом по стандартизации ТК 016 «Электроэнергетика»

3 УТВЕРЖДЕН И ВВЕДЕН В ДЕЙСТВИЕ Приказом Федерального агентства по техническому регулированию и метрологии от 25 июля 2024 г. № 966-ст

4 ВВЕДЕН ВПЕРВЫЕ

Правила применения настоящего стандарта установлены в статье 26 Федерального закона от 29 июня 2015 г. № 162-ФЗ «О стандартизации в Российской Федерации». Информация об изменениях к настоящему стандарту публикуется в ежегодном (по состоянию на 1 января текущего года) информационном указателе «Национальные стандарты», а официальный текст изменений и поправок — в ежемесячном информационном указателе «Национальные стандарты». В случае пересмотра (замены) или отмены настоящего стандарта соответствующее уведомление будет опубликовано в ближайшем выпуске ежемесячного информационного указателя «Национальные стандарты». Соответствующая информация, уведомление и тексты размещаются также в информационной системе общего пользования — на официальном сайте Федерального агентства по техническому регулированию и метрологии в сети Интернет (www.rst.gov.ru)

© Оформление. ФГБУ «Институт стандартизации», 2024

Настоящий стандарт не может быть полностью или частично воспроизведен, тиражирован и распространен в качестве официального издания без разрешения Федерального агентства по техническому регулированию и метрологии

Содержание

1 Область применения	1
2 Нормативные ссылки	2
3 Термины, определения и сокращения	2
4 Требования к испытаниям устройств ступенчатых защит ЛЭП (оборудования) 110—220 кВ	4
Приложение А (обязательное) Методика проведения испытаний микропроцессорных устройств ступенчатых защит ЛЭП 110—220 кВ на соответствие требованиям ГОСТ Р 58887	7
Приложение Б (обязательное) Методика проведения испытаний микропроцессорных устройств ступенчатых защит АТ (Т) 110—220 кВ на соответствие требованиям ГОСТ Р 58887	42
Библиография	70

Введение

Согласно пункту 140 правил [1] для обеспечения надежности и живучести энергосистемы и предотвращения повреждения линий электропередачи и оборудования все линии электропередачи, оборудование объектов электроэнергетики, энергопринимающие установки, входящие в состав энергосистемы, независимо от класса напряжения должны быть оснащены устройствами релейной защиты и автоматики.

Общие требования к оснащению и принципам функционирования устройств релейной защиты и автоматики установлены требованиями [2].

Основные функциональные требования к микропроцессорным устройствам релейной защиты и автоматики, реализующим функции релейной защиты определенных видов, установлены серией национальных стандартов Российской Федерации «Единая энергетическая система и изолированно работающие энергосистемы. Релейная защита и автоматика. Функциональные требования». Настоящий стандарт разработан в развитие вышеуказанных нормативных правовых актов и национальных стандартов и направлен на подтверждение соответствия микропроцессорных устройств релейной защиты и автоматики, содержащих функции дистанционной и токовых защит линий электропередачи и оборудования классом напряжения 110—220 кВ требованиям ГОСТ Р 58887.

Единая энергетическая система и изолированно работающие энергосистемы

РЕЛЕЙНАЯ ЗАЩИТА И АВТОМАТИКА

**Дистанционная и токовые защиты линий электропередачи и оборудования классом
напряжения 110—220 кВ.
Испытания**

United power system and isolated power systems. Relay protection and automation. Distance and overcurrent protection of power lines and equipment at voltage class 110—220 kV. Testing

Дата введения — 2024—09—01

1 Область применения

1.1 Настоящий стандарт устанавливает порядок и методику проведения испытаний микропроцессорных устройств релейной защиты и автоматики, содержащих функции ступенчатых дистанционной и токовых защит линий электропередачи и автотрансформаторов (трансформаторов) классом напряжения 110—220 кВ за исключением автотрансформаторов (трансформаторов) с односторонним питанием [далее — ступенчатые защиты ЛЭП (оборудования) 110—220 кВ, если не требуется разделение], для подтверждения соответствия указанных устройств требованиям ГОСТ Р 58887 в части реализации в них функций ступенчатых защит ЛЭП (оборудования) 110—220 кВ.

1.2 Настоящий стандарт не определяет порядок и методику испытаний устройств ступенчатых защит ЛЭП (оборудования) 110—220 кВ на соответствие требованиям к работе таких устройств в переходных режимах, сопровождающихся насыщением трансформаторов тока.

1.3 Требования настоящего стандарта предназначены для организаций, осуществляющих деятельность по разработке, изготовлению, созданию, модернизации устройств релейной защиты и автоматики, разработке алгоритмов функционирования устройств релейной защиты и автоматики, субъекта оперативно-диспетчерского управления в электроэнергетике, субъектов электроэнергетики и потребителей электрической энергии, владеющих на праве собственности или ином законном основании объектами по производству электрической энергии, объектами электросетевого хозяйства и (или) энергопринимающими установками, входящими в состав электроэнергетической системы или присоединяемыми к ней, проектных и научно-исследовательских организаций.

1.4 Требования настоящего стандарта следует учитывать при проведении испытаний микропроцессорных устройств релейной защиты и автоматики для оценки их соответствия функциональным требованиям, предъявляемым ГОСТ Р 58887.

1.5 Требования настоящего стандарта не распространяются на аппаратуру, применяемую для организации каналов связи между устройствами ступенчатых защит ЛЭП классом напряжения 110—220 кВ.

1.6 Требования настоящего стандарта не распространяются (за исключением случаев, указанных в четвертом абзаце настоящего пункта) на устройства ступенчатых защит ЛЭП (оборудования) 110—220 кВ в случае, если такие устройства:

- установлены на объектах электроэнергетики до вступления в силу настоящего стандарта;
- подлежат установке на объектах электроэнергетики в соответствии с проектной (рабочей) документацией на создание (модернизацию) устройств релейной защиты и автоматики, согласованной и утвержденной в установленном порядке до вступления в силу настоящего стандарта.

Для указанных устройств ступенчатых защит ЛЭП (оборудования) 110—220 кВ выполнение требований настоящего стандарта должно быть обеспечено при их модернизации (при технической возможности) посредством установки версии алгоритма функционирования, успешно прошедшей испытания и проверку на соответствие требованиям настоящего стандарта, или при замене устройства ступенчатых защит ЛЭП (оборудования) 110—220 кВ.

Примечание — Для целей настоящего пункта под технической возможностью понимается совпадение типа (марки) модернизируемого устройства ступенчатых защит ЛЭП (оборудования) 110—220 кВ с типом (маркой) устройства ступенчатых защит ЛЭП (оборудования) 110—220 кВ, успешно прошедшего испытания и проверку на соответствие требованиям ГОСТ Р 58887.

1.7 Настоящий стандарт не устанавливает требований к порядку и методике испытаний аналоговых и дискретных входов (выходов), электромагнитной совместимости, изоляции, заявленных условий эксплуатации, оценке выполнения требований пожарной безопасности, электробезопасности, информационной безопасности, на соответствие иным функциональным требованиям не установленным ГОСТ Р 58887, а также требований к объемам сервисного обслуживания, объему заводских проверок, оперативному и техническому обслуживанию устройств ступенчатых защит ЛЭП (оборудования) 110—220 кВ.

2 Нормативные ссылки

В настоящем стандарте использованы нормативные ссылки на следующие стандарты:

ГОСТ Р 58601 Единая энергетическая система и изолированно работающие энергосистемы. Оперативно-диспетчерское управление. Релейная защита и автоматика. Автономные регистраторы аварийных событий. Нормы и требования

ГОСТ Р 58887—2020 Единая энергетическая система и изолированно работающие энергосистемы. Релейная защита и автоматика. Дистанционная и токовые защиты линий электропередачи и оборудования классом напряжения 110—220 кВ. Функциональные требования

Примечание — При пользовании настоящим стандартом целесообразно проверить действие ссылочных стандартов в информационной системе общего пользования — на официальном сайте Федерального агентства по техническому регулированию и метрологии в сети Интернет или по ежегодному информационному указателю «Национальные стандарты», который опубликован по состоянию на 1 января текущего года, и по выпускам ежемесячного информационного указателя «Национальные стандарты» за текущий год. Если заменен ссылочный стандарт, на который дана недатированная ссылка, то рекомендуется использовать действующую версию этого стандарта с учетом всех внесенных в данную версию изменений. Если заменен ссылочный стандарт, на который дана датированная ссылка, то рекомендуется использовать версию этого стандарта с указанным выше годом утверждения (принятия). Если после утверждения настоящего стандарта в ссылочный стандарт, на который дана датированная ссылка, внесено изменение, затрагивающее положение, на которое дана ссылка, то это положение рекомендуется применять без учета данного изменения. Если ссылочный стандарт отменен без замены, то положение, в котором дана ссылка на него, рекомендуется применять в части, не затрагивающей эту ссылку.

3 Термины, определения и сокращения

3.1 Термины и определения

В настоящем стандарте применены термины по ГОСТ Р 58887, а также следующие термины с соответствующими определениями:

3.1.1 номер версии алгоритма функционирования устройства ступенчатых защит ЛЭП (оборудования) выше 110—220 кВ: Индивидуальный цифровой, буквенный или буквенно-цифровой набор (номер), в том числе входящий в состав номера версии программного обеспечения устройства ступенчатых защит ЛЭП (оборудования) 110—220 кВ, отличающий указанную версию алгоритма функционирования ступенчатых защит от других версий и подлежащий изменению при внесении изменений в алгоритм функционирования ступенчатых защит (включая изменения, вносимые при модификации, иной переработке или адаптации алгоритма функционирования ступенчатых защит).

3.1.2 номер версии программного обеспечения устройства ступенчатых защит ЛЭП (оборудования) 110—220 кВ: Индивидуальный цифровой, буквенный или буквенно-цифровой набор (но-

мер), отличающий данную модификацию программного обеспечения устройства ступенчатых защит ЛЭП (оборудования) 110—220 кВ от других версий.

3.1.3 программно-аппаратный комплекс моделирования энергосистем в режиме реального времени; ПАК РВ: Программно-аппаратный комплекс, предназначенный для создания математической модели энергосистемы, расчета параметров электроэнергетического режима энергосистемы при заданных возмущающих воздействиях и обеспечивающий физическое подключение испытуемого (проверяемого) устройства релейной защиты и автоматики к математической модели энергосистемы и получения устройством релейной защиты и автоматики данных о параметрах режима в режиме реального времени.

3.2 Сокращения

В настоящем стандарте применены следующие сокращения:

АСУ ТП	— автоматизированная система управления технологическим процессом;
АТ	— автотрансформатор;
БК	— блокировка при качаниях;
БНН	— блокировка при неисправности в цепях напряжения;
ВАХ	— вольтамперная характеристика;
ВЛ	— воздушная линия электропередачи;
ВН	— высшее напряжение;
ДЗ	— дистанционная защита;
ДЗО	— дифференциальная защита ошиновки;
ДЗШ	— дифференциальная защита шин;
ЗНР	— защита от неполнофазного режима;
ИЧМ	— интерфейс «человек — машина»;
КЗ	— короткое замыкание;
ЛЭП	— линия электропередачи;
МТЗ	— максимальная токовая защита;
МФТО	— междуфазная токовая отсечка;
ОНМ	— орган направления мощности;
ОРУ	— открытое распределительное устройство;
ОУ	— оперативное ускорение;
ПАК РВ	— программно-аппаратный комплекс моделирования энергосистем в режиме реального времени;
ПК	— программный комплекс;
ПО	— пусковой орган;
ПС	— подстанция;
РАС	— регистратор аварийных событий;
РЗ	— релейная защита;
РЗА	— релейная защита и автоматика;
РУ	— распределительное устройство;
СН	— среднее напряжение;
Т	— трансформатор;
ТЗНП	— токовая защита нулевой последовательности;
ТЗО	— токовая защита ошиновки;
ТН	— измерительный трансформатор напряжения;

ТО	— телеотключение;
ТТ	— измерительный трансформатор тока;
ТУ	— телеускорение;
ЦАП	— цифроаналоговый преобразователь;
ЭДС	— электродвижущая сила.

4 Требования к испытаниям устройств ступенчатых защит ЛЭП (оборудования) 110—220 кВ

4.1 Для проверки выполнения функциональных требований к устройствам ступенчатых защит ЛЭП (оборудования) 110—220 кВ, установленных ГОСТ Р 58887, следует проводить испытания.

4.2 В зависимости от предназначения микропроцессорных устройств РЗА, содержащих функции ступенчатых дистанционной и токовых защит, испытания указанных устройств и алгоритмов их функционирования проводятся:

- для проверки выполнения функциональных требований к устройствам ступенчатых защит ЛЭП 110—220 кВ;
- для проверки выполнения функциональных требований к устройствам ступенчатых защит автотрансформаторов (трансформаторов) 110—220 кВ.

4.3 Результаты испытаний на соответствие функциональным требованиям к устройствам ступенчатых защит ЛЭП (оборудования) 110—220 кВ, установленным в ГОСТ Р 58887 (далее — испытания), распространяются на конкретный вид устройства в зависимости от его предназначения в соответствии с 4.2, тип (марку) и конкретную версию алгоритма функционирования устройства ступенчатых защит ЛЭП (оборудования) 110—220 кВ, непосредственно прошедшую проверку выполнения указанных требований.

При планируемом использовании устройства ступенчатых защит, прошедшего испытания для одного из предназначений, указанных в 4.2, с другим предназначением необходимо проводить повторные испытания для подтверждения соответствия устройства РЗА и алгоритма его функционирования функциональным требованиям, предъявляемым при использовании устройства РЗА для соответствующих целей.

При изменении версии программного обеспечения устройства ступенчатых защит ЛЭП (оборудования) 110—220 кВ, не приводящем к изменению версии алгоритма функционирования устройства ступенчатых защит, ранее прошедшего испытания, проводить повторные испытания не требуется.

При изменении версии программного обеспечения устройства ступенчатых защит ЛЭП (оборудования) 110—220 кВ, приводящем к изменению версии алгоритма функционирования устройства ступенчатых защит ЛЭП (оборудования) 110—220 кВ, ранее прошедшего испытания, необходимо проводить повторные испытания.

При изменении версии алгоритма функционирования устройства ступенчатых защит ЛЭП (оборудования) 110—220 кВ, прошедшего испытания, необходимо проводить повторные испытания.

4.4 Испытания устройств ступенчатых защит на соответствие требованиям ГОСТ Р 58887 следует проводить с использованием ПАК РВ.

4.5 Испытания следует проводить в соответствии с методикой проведения согласно приложению А для ступенчатых защит ЛЭП 110—220 кВ и согласно приложению Б для ступенчатых защит автотрансформаторов (трансформаторов) 110—220 кВ.

4.6 Если версия алгоритма функционирования испытываемого устройства ступенчатых защит ранее успешно прошла испытания на соответствие функциональным требованиям, предъявляемым к ступенчатым защитами одного из видов в зависимости от предназначения в соответствии с 4.2, то при проведении испытания такого устройства ступенчатых защит и алгоритма его функционирования на соответствие функциональным требованиям, предъявляемым к ступенчатым защитами другого вида предназначения, допускается не выполнять проверки требований по ГОСТ Р 58887—2020, пункт 4.2, перечисления а)—ж), н), а также перечисление и), позиции 3)—7).

Для этих опытов в протоколе испытаний приводят соответствующую запись с указанием реквизитов ранее оформленного протокола испытаний, подтверждающего успешное прохождение устройством ступенчатых защит и алгоритмом его функционирования соответствующих опытов.

4.7 Для проведения испытаний устройства ступенчатых защит ЛЭП (оборудования) 110—220 кВ организация (испытательная лаборатория, испытательный центр), проводящая испытания (далее — организация, осуществляющая испытания), должна:

- быть оснащена соответствующей производственно-технической базой (техническими средствами), необходимой для проведения испытаний, включая математическую модель энергосистемы, созданную с применением ПАК РВ в составе тестовой схемы с необходимыми характеристиками в соответствии с приложением А — для испытаний ступенчатых защит ЛЭП и приложением Б — для испытаний ступенчатых защит АТ;
- обеспечить независимость и достоверность результатов испытаний, в том числе исключить вмешательство работников и иных представителей лица, по инициативе которого проводятся испытания в ход проведения испытаний, регистрацию проводимых опытов и влияние на их результаты.

4.8 Указанные в 4.7 требования являются минимально необходимыми. В случаях, предусмотренных нормативными правовыми актами Российской Федерации, или по решению производителя устройства ступенчатых защит ЛЭП (оборудования) 110—220 кВ, собственника или иного законного владельца объекта электроэнергетики, на котором планируется к установке (установлено) устройство ступенчатых защит ЛЭП (оборудования) 110—220 кВ, или иного лица, заинтересованного в проведении испытаний (далее — владелец устройства), к организации, осуществляющей испытания, могут предъявляться дополнительные требования, установленные нормативными правовыми актами Российской Федерации или владельцем устройства соответственно.

4.9 Испытания ступенчатых защит ЛЭП 110—220 кВ следует проводить по программе, разработанной в соответствии с приложением А.

Испытания ступенчатых защит АТ (Т) 110—220 кВ следует проводить по программе, разработанной в соответствии с приложением Б.

4.10 Для проведения испытаний владельцем устройства должны быть представлены следующие документы и информация:

- руководство (инструкция) по эксплуатации устройства ступенчатых защит ЛЭП (оборудования) 110—220 кВ, включающее техническое описание с обязательным указанием типа (марки), номера версии алгоритма функционирования и номера версии программного обеспечения, области применения, схемы подключения устройства к ТТ, функционально-логические схемы с описанием алгоритмов работы устройства, а также инструкция по наладке, техническому обслуживанию и эксплуатации устройства ступенчатых защит ЛЭП (оборудования) 110—220 кВ;
- номер версии алгоритма функционирования устройства ступенчатых защит ЛЭП (оборудования) 110—220 кВ;
- номер версии программного обеспечения устройства ступенчатых защит ЛЭП (оборудования) 110—220 кВ;
- методика расчета и выбора параметров настройки (уставок) и алгоритмов функционирования устройства ступенчатых защит ЛЭП (оборудования) 110—220 кВ;
- параметры настройки и, при необходимости, схемы дополнительной логики, устройства ступенчатых защит ЛЭП (оборудования) 110—220 кВ для проведения испытаний, а также обоснование их выбора.

Примечание — При подготовке параметров настройки владельцем устройства необходимо учитывать рекомендации по выбору уставок, приведенные в А.5.2.3—А.5.2.7 и А.5.2.8, перечисление г), при выборе уставок ступенчатых защит ЛЭП 110—220 кВ и в Б.5.2.2, Б.5.2.4—Б.5.2.7 и Б.5.2.8, перечисление г), — при выборе уставок ступенчатых защит автотрансформаторов (трансформаторов) 110—220 кВ.

4.11 Для проведения испытаний владелец устройства передает организации, осуществляющей испытания:

- при испытаниях ступенчатых защит ЛЭП 110—220 кВ — два полуконспекта указанных защит, а также аппаратуру для организации канала связи между полуконспектами защит, и согласовывает схемы их подключения к тестовой модели энергосистемы (к интерфейсным блокам ПАК РВ);
- при испытаниях ступенчатых защит автотрансформаторов (трансформаторов) 110—220 кВ — один комплект указанных защит.

Примечание — Для организации канала связи между полуконспектами ступенчатых защит ЛЭП 110—220 кВ следует использовать аппаратуру, рекомендованную производителем РЗА или соответствующую предъявляемым им техническим требованиям.

4.12 Результаты испытаний оформляют в виде протокола. Протокол испытаний должен быть подписан всеми участниками испытаний и утвержден уполномоченным должностным лицом организации, осуществляющей испытания.

4.13 Протокол испытаний должен содержать следующую информацию:

- наименование и адрес производителя и владельца (если владелец не является производителем) устройства;
- наименование и адрес организации, проводившей испытания;
- номер и дату протокола испытаний, нумерацию каждой страницы протокола, а также общее количество страниц;
- дату (период) проведения испытаний;
- место проведения испытаний;
- перечень лиц, принявших участие в испытаниях;
- ссылку на требования ГОСТ Р 58887, на соответствие которым проведены испытания;
- программу испытаний;
- описание устройства ступенчатых защит ЛЭП (оборудования) 110—220 кВ, включая схему подключения устройства к ТТ (подключение только к одному ТТ или на сумму токов ТТ в ветвях выключателей), номинальные параметры, тип (марку), номер версии программного обеспечения и номер версии алгоритма функционирования устройства ступенчатых защит ЛЭП (оборудования) 110—220 кВ, структурную схему алгоритма функционирования и ее описание с учетом внесенных при испытаниях изменений;
- описание тестовой модели энергосистемы, на которой проводились испытания;
- параметры ПАК РВ (тип, модель, заводской номер);
- параметры настройки (уставки) устройств ступенчатых защит ЛЭП (оборудования) 110—220 кВ с обоснованием их выбора, представленные владельцем устройства;
- скорректированные параметры настройки устройств ступенчатых защит ЛЭП (оборудования) 110—220 кВ, при которых проводились испытания (если такие параметры были изменены по сравнению с первоначально выбранными параметрами настройки), с приложением обоснования корректировки;
- протокол документальной проверки устройства ступенчатых защит ЛЭП (оборудования) 110—220 кВ;
- результаты проведенных функциональных испытаний устройств ступенчатых защит ЛЭП (оборудования) 110—220 кВ на тестовой модели энергосистемы, содержащие материалы [осциллограммы, отражающие все входные и выходные аналоговые и дискретные сигналы, подаваемые в устройство и принимаемые от устройства, а также информацию о внутренних вычисляемых переменных и сигналах, журналы срабатываний испытуемых устройств ступенчатых защит ЛЭП (оборудования) 110—220 кВ, данные автономного РАС или встроенных средств осциллографирования и регистрации аварийных событий ПАК РВ (далее — РАС ПАК РВ) и т. п.], достаточные для оценки правильности функционирования испытуемых устройств ступенчатых защит ЛЭП (оборудования) 110—220 кВ в каждом из проведенных опытов;
- оценку правильности функционирования устройств ступенчатых защит ЛЭП (оборудования) 110—220 кВ в каждом из проведенных опытов и выводы о соответствии или несоответствии проверяемых параметров, характеристик данных устройств требованиям ГОСТ Р 58887, в том числе отдельно по каждому проверяемому параметру, характеристике.

4.14 В протоколе испытаний не допускается помещать рекомендации и советы по устранению недостатков или совершенствованию испытанного устройства ступенчатых защит ЛЭП (оборудования) 110—220 кВ и (или) алгоритма его функционирования.

Содержащиеся в протоколе испытаний выводы о соответствии или несоответствии проверяемых параметров устройств ступенчатых защит ЛЭП (оборудования) 110—220 кВ требованиям ГОСТ Р 58887 должны носить безусловный, констатирующий характер. Не допускается включение в протокол испытаний выводов о соответствии параметров испытанного устройства ступенчатых защит ЛЭП (оборудования) 110—220 кВ и (или) алгоритма его функционирования требованиям ГОСТ Р 58887 в сослагательном наклонении или при условии реализации определенных мер.

4.15 Устройства ступенчатых защит ЛЭП (оборудования) 110—220 кВ считаются успешно прошедшими испытания, если по результатам оценки правильности функционирования данных устройств в каждом из проведенных опытов сделан вывод о соответствии всех проверяемых параметров, характеристик устройства требованиям ГОСТ Р 58887.

4.16 Информация о результатах испытаний с указанием наименования, типа устройств ступенчатых защит ЛЭП (оборудования) 110—220 кВ, номера версии программного обеспечения и алгоритма функционирования, в отношении которого проводились испытания (далее — информация о результатах испытаний), и приложением копии протокола испытаний должна быть направлена владельцем устройства (уполномоченным им лицом) субъекту оперативно-диспетчерского управления в электроэнергетике.

Информация о результатах испытаний (протокол испытаний), должна храниться у владельца устройства.

Если испытания проводились по инициативе производителя устройства ступенчатых защит ЛЭП (оборудования) 110—220 кВ, информация о результатах испытаний (протокол испытаний) должна предоставляться им субъектам электроэнергетики и потребителям электрической энергии, владеющим на праве собственности или ином законном основании объектами по производству электрической энергии, объектами электросетевого хозяйства и (или) энергопринимающими установками, входящими в состав электроэнергетической системы или присоединяемыми к ней, при проведении закупочных процедур для подтверждения соответствия устройств требованиям настоящего стандарта.

4.17 Информация о результатах испытаний, полученная субъектом оперативно-диспетчерского управления в электроэнергетике в соответствии с 4.16, должна систематизироваться и размещаться на официальном сайте субъекта оперативно-диспетчерского управления в электроэнергетике или ином общедоступном ресурсе в сети Интернет.

Приложение А (обязательное)

Методика проведения испытаний микропроцессорных устройств ступенчатых защит ЛЭП 110—220 кВ на соответствие требованиям ГОСТ Р 58887

А.1 Область применения

Методику следует применять при проведении испытаний микропроцессорных устройств ступенчатых защит ЛЭП 110—220 кВ для проверки на соответствие требованиям ГОСТ Р 58887.

А.2 Этапы подготовки и проведения испытаний устройств ступенчатых защит ЛЭП 110—220 кВ

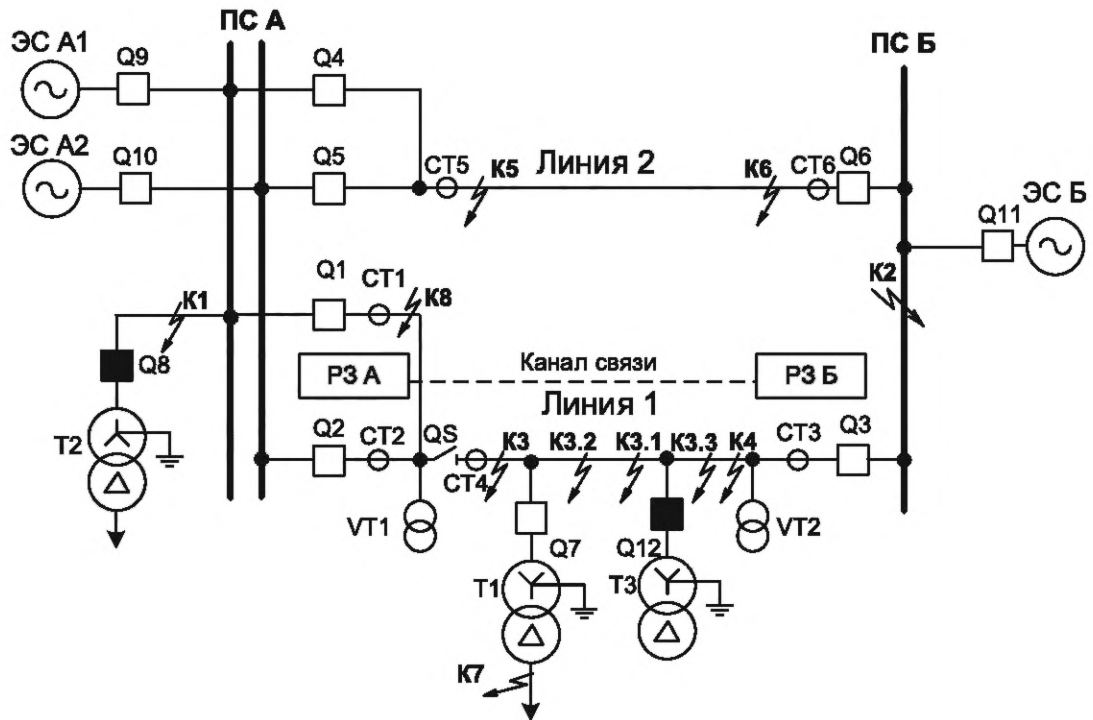
А.2.1 Испытания устройств ступенчатых защит ЛЭП 110—220 кВ следует проводить с использованием ПАК РВ.

А.2.2 Испытания должны содержать следующие этапы:

- сборку тестовой модели энергосистемы;
- выставление в устройствах ступенчатых защит ЛЭП 110—220 кВ, предоставленных владельцем устройства, параметров настройки для тестовой модели энергосистемы;
- подключение устройств ступенчатых защит ЛЭП 110—220 кВ к ПАК РВ, а также при необходимости к автономному РАС;
- подключение оборудования для организации канала связи испытуемых устройств ступенчатых защит ЛЭП 110—220 кВ;
- проведение испытаний устройств ступенчатых защит ЛЭП 110—220 кВ в соответствии с программой испытаний с регистрацией всех опытов;
- анализ результатов испытаний;
- подготовку протокола испытаний с заключением.

А.3 Сборка тестовой модели энергосистемы

А.3.1 Тестовая модель энергосистемы должна быть собрана в соответствии со схемой, приведенной на рисунке А.1 (далее под нормальной схемой тестовой модели понимается схема, изображенная на рисунке А.1).



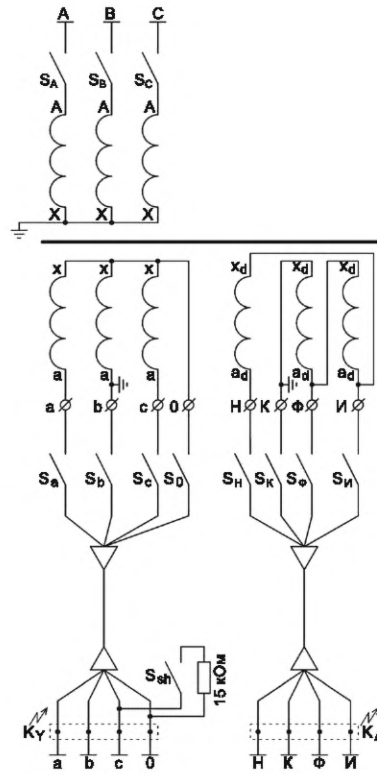
Т — трансформатор; К — место КЗ; ПС — подстанция; ЭС — эквивалентная модель энергосистемы; СТ — трансформатор тока; VT — трансформатор напряжения; Q — выключатель; QS — разьединитель (нормально включен); К1 — КЗ вблизи шин ПС А на ошине T2; К2 — КЗ на шинах ПС Б; К3 — КЗ вблизи шин ПС А на Линии 1 (0 %); К3.1 — КЗ в прямом направлении в конце зоны действия первой ступени ДЗ РЗ А (90 % «охвата» первой ступени ДЗ); К3.2 — КЗ в прямом направлении в конце зоны действия первой ступени ТЗНП РЗ А (удаленность КЗ выбирается так, чтобы при однофазном КЗ в этой точке ток нулевой последовательности в месте установки защиты составлял 1,1 тока срабатывания); К3.3 — КЗ в прямом направлении за пределами зоны действия первой ступени ДЗ РЗ А (110 % «охвата» первой ступени ДЗ); К4 — вблизи шин ПС Б на линии 1 (0 %) (зона действия МФТО ПС Б); К5 — КЗ вблизи шин ПС А на Линии 2 (0 %); К6 — вблизи шин ПС Б на Линии 2 (0 %); К7 — КЗ на выводах НН Т1; К8 — КЗ на ошине Линии 1 со стороны ПС А

Рисунок А.1 — Схема тестовой модели энергосистемы

А.3.2 ТН линии 1 (VT1, VT2) моделируется, используя схему, изображенную на рисунке А.2.

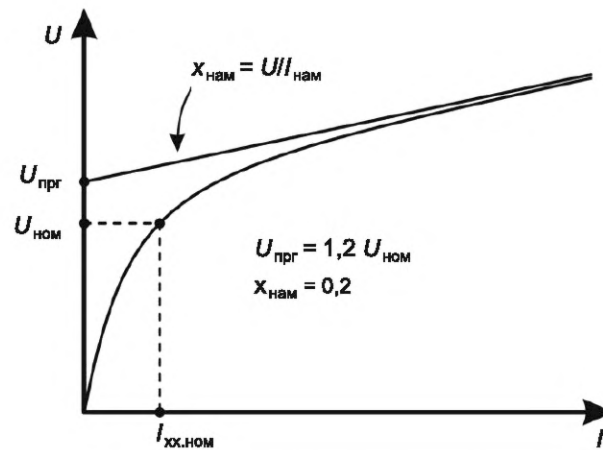
А.3.3 Моделируется нелинейность характеристик магнитопроводов Т1—Т3 в соответствии с рисунком А.3. При этом в ходе опытов остаточная магнитная индукция магнитопроводов Т1—Т3 (если иное не оговорено в условиях выполнения опыта) принимается равной нулю.

А.3.4 Параметры элементов тестовой модели энергосистемы должны соответствовать параметрам, приведенным в таблицах А.1—А.3.



S — рубильники для коммутации элементов схемы замещения; K — место КЗ

Рисунок А.2 — Схема ТН



$U_{ном}$ — номинальное напряжение трансформатора; $U_{прг}$ — напряжение в точке перегиба вольтамперной характеристики; $x_{нам}$ — сопротивление ветви намагничивания Т при насыщении магнитопровода; $I_{хх.ном}$ — номинальное значение тока холостого хода Т; $I_{нам}$ — значение тока намагничивания

Рисунок А.3 — Вольтамперные характеристики трансформаторов Т1—Т3

Таблица А.1 — Параметры элементов испытательной модели

Элемент	Параметр	Значение
Энергосистема 1(2) со стороны ПС А (ЭС А1, ЭС А2)	Активное сопротивление прямой последовательности R_1 , Ом	1,6582
	Реактивное сопротивление прямой последовательности X_1 , Ом	52,0922
	Активное сопротивление нулевой последовательности R_0 , Ом	3,461
	Реактивное сопротивление нулевой последовательности X_0 , Ом	108,7276
	ЭДС E_1 , кВ	239
	Угол φ , град	0
Энергосистема со стороны ПС Б (ЭС Б)	Активное сопротивление прямой последовательности R_1 , Ом	0,1366
	Реактивное сопротивление прямой последовательности X_1 , Ом	4,2918
	Активное сопротивление нулевой последовательности R_0 , Ом	0,1288
	Реактивное сопротивление нулевой последовательности X_0 , Ом	4,0482
	ЭДС E_2 , кВ	239,24
	Угол φ , град	28,5
Параметры Линий 1, 2 (ВЛ 220 кВ)	Длина L , км	70
	Удельное активное сопротивление прямой последовательности R_1 , Ом/км	0,0788
	Удельное реактивное сопротивление прямой последовательности X_1 , Ом/км	0,4155
	Удельное активное сопротивление нулевой последовательности R_0 , Ом/км	0,3356
	Удельное реактивное сопротивление нулевой последовательности X_0 , Ом/км	1,151
	Удельная емкость прямой последовательности C_1 , нФ/км	8,594
	Удельная емкость нулевой последовательности C_0 , нФ/км	6,083
	Удельное активное сопротивление взаимной индукции R_M , Ом/км	0,15
	Удельное реактивное сопротивление взаимной индукции X_M , Ом/км	0,684
Отпайка Линии 1 с Т1	Длина L , км	0,300
	Расстояние до отпайки от ПС А L_1 , км	42,0
	Удельное активное сопротивление прямой последовательности R_1 , Ом/км	0,0788
	Удельное реактивное сопротивление прямой последовательности X_1 , Ом/км	0,4155
	Удельное активное сопротивление нулевой последовательности R_0 , Ом/км	0,3356
	Удельное реактивное сопротивление нулевой последовательности X_0 , Ом/км	1,151

Продолжение таблицы А.1

Элемент	Параметр	Значение
Отпайка Линии 1 с ТЗ	Длина L , км	0,100
	Расстояние до отпайки от ПС А L_1 , км	62,0
	Удельное активное сопротивление прямой последовательности R_1 , Ом/км	0,0788
	Удельное реактивное сопротивление прямой последовательности X_1 , Ом/км	0,4155
	Удельное активное сопротивление нулевой последовательности R_0 , Ом/км	0,3356
	Удельное реактивное сопротивление нулевой последовательности X_0 , Ом/км	1,151
Параметры трансформатора Т1 отпайки	Тип	ТРДН-40000/220
	Мощность S , МВА	40
	Напряжение ВН $U_{ВН}$	230
	Напряжение НН $U_{НН}$, кВ	11
	Напряжение КЗ U_K , %	12
	Ток холостого хода $I_{хх}$, %	0,9
	Потери КЗ P_K , кВт	170
	Потери холостого хода $P_{хх}$, кВт	50
	Режим работы нейтрали	Заземлена
	Мощность нагрузки S , МВА	20
	Коэффициент мощности нагрузки	0,8
Параметры трансформатора Т2	Тип	ТД-80000/220
	Мощность S , МВА	80
	Напряжение ВН $U_{ВН}$	242
	Напряжение НН $U_{НН}$, кВ	6,3
	Напряжение КЗ U_K , %	11
	Ток холостого хода $I_{хх}$, %	0,45
	Потери КЗ P_K , кВт	315
	Потери холостого хода $P_{хх}$, кВт	79
	Режим работы нейтрали	Заземлена
	Мощность нагрузки S , МВА	80
	Коэффициент мощности нагрузки	0,8

Окончание таблицы А.1

Элемент	Параметр	Значение
Параметры трансформатора ТЗ отпайки	Тип	ТРДН-63000/220
	Мощность S , МВА	63
	Напряжение ВН $U_{ВН}$	230
	Напряжение НН $U_{НН}$, кВ	11
	Напряжение КЗ $U_{К}$, %	11,5
	Ток холостого хода $I_{ХХ}$, %	0,8
	Потери КЗ $P_{К}$, кВт	260
	Потери холостого хода $P_{ХХ}$, кВт	62
	Режим работы нейтрали	Заземлена
Выключатели Q1 — Q12	Время отключения выключателя, мс	60

Т а б л и ц а А.2 — Параметры испытательной модели ТН Линии 1 (VT1, VT2)

Параметр	Значение
Номинальная мощность, ВА	2000
Номинальное напряжение первичной обмотки, кВ	$220/\sqrt{3}$
Номинальное напряжение основной вторичной обмотки, В	$100/\sqrt{3}$
Номинальное напряжение дополнительной вторичной обмотки, В	100
Напряжение КЗ, %	4,48*
Параметры контрольного кабеля от основной обмотки ТН до релейного щита	
Сопrotивление фазного провода, Ом	0,07
Сопrotивление нулевого провода, Ом	0,14
Емкость между жилами, нФ	30
Сопrotивление изоляции между жилами, МОм	20
Параметры контрольного кабеля от дополнительной обмотки ТН до релейного щита	
Сопrotивление провода, Ом	0,3
Емкость между жилами, нФ	10
Сопrotивление изоляции между жилами, МОм	20
Сопrotивление вторичной нагрузки ТН по основной обмотке	
Нагрузка, включенная на напряжение фазы «А», Ом	6682,5
Нагрузка, включенная на напряжение фазы «В», Ом	6682,5
Нагрузка, включенная на напряжение фазы «С», Ом	6682,5
Сопrotивление вторичной нагрузки ТН по дополнительной обмотке	
Нагрузка, включенная на выводы «НК», Ом	10 000

Окончание таблицы А.2

Параметр	Значение
Нагрузка, включенная на выводы «НИ», Ом	20 000
Нагрузка, включенная на выводы «ИК», Ом	20 000
Шунт в фазе «С» (для создания искусственной несимметрии)	
Сопrotивление шунта, кОм	15
* Принимаются одинаковые значения для основной и дополнительной вторичной обмотки.	

Таблица А.3 — Параметры испытательной модели ТТ Линии 1 (СТ1—СТ6)

Параметр	Значение
Номинальный первичный ток ТТ, А	2000
Номинальный вторичный ток ТТ, А	1
Сопrotивление вторичной обмотки, Ом	5
Сопrotивление нагрузки (на фазу), Ом	2
Напряжение насыщения, В	1736
Вольтамперная характеристика ($U — I$)	
Напряжение U , В	0; 434; 868; 1302; 1389; 1505; 1601; 1649; 1719; 1736
Ток I , А	0; 0,019; 0,038; 0,058; 0,064; 0,087; 0,182; 0,347; 0,764; 0,868
Примечание — Остаточная магнитная индукция магнитопровода ТТ при моделировании задается равной нулю.	

А.3.5 Параметры рабочего режима тестовой модели и значения токов КЗ должны соответствовать значениям, приведенным в таблицах А.4, А.5.

Таблица А.4 — Параметры рабочего режима

Режим работы	Параметр	ПС А	ПС Б
Режим 1: все линии в работе; отпайка включена; трансформаторы Т2, Т3 отключены	Напряжение на шинах, кВ	228,7	237,3
	Ток линии, кА	Q1: 0,371 Q2: 0,371 I_{Σ} : 0,742	0,782
	Активная мощность, МВт	–293,4	319,2
	Реактивная мощность, Мвар	13,86	39,67
Режим 2: в работе Линия 1; отпайка включена; Линия 2 отключена трансформаторы Т2, Т3 отключены	Напряжение на шинах, кВ	227,9	237,8
	Ток линии, кА	Q1: 0,563 Q2: 0,563 I_{Σ} : 1,126	1,167
	Активная мощность, МВт	–439,8	477,7
	Реактивная мощность, Мвар	63,79	53,61

Таблица А.5 — Значения токов КЗ для базовых параметров модели

Режим работы	Точка КЗ	Вид КЗ	Измеряемый параметр	Ток в защите со стороны ПС А	Ток в защите со стороны ПС Б	
Все линии в работе (отпайки отключены)	КЗ	К ⁽³⁾	I_1	8,505	3,618	
	К4			1,692	33,701	
	КЗ	К ^(1,1)	$3 \cdot I_0$	4,257	1,197	
			I_1	4,918	2,203	
			I_2	3,61	1,472	
	К4		$3 \cdot I_0$	0,575	34,501	
			I_1	1,213	22,478	
			I_2	0,563	11,227	
	КЗ	К ⁽¹⁾	$3 \cdot I_0$	5,855	1,646	
			I_1	1,886	1,106	
			I_2	1,772	0,723	
	К4		$3 \cdot I_0$	0,577	34,595	
			I_1	0,845	11,294	
			I_2	0,56	11,166	
	В работе только одна линия (отпайки отключены)	КЗ	К ⁽³⁾	I_1	5,295	4,073
		К4			2,484	32,165
КЗ		К ^(1,1)	$3 \cdot I_0$	2,98	1,847	
			I_1	3,298	2,585	
			I_2	2,074	1,598	
К4			$3 \cdot I_0$	0,999	33,777	
			I_1	1,789	21,556	
			I_2	0,823	10,619	
КЗ		К ⁽¹⁾	$3 \cdot I_0$	3,879	2,404	
			I_1	1,718	1,49	
			I_2	1,177	0,907	
К4			$3 \cdot I_0$	0,995	33,63	
			I_1	1,259	10,919	
			I_2	0,83	10,712	

Окончание таблицы А.5

Режим работы	Точка КЗ	Вид КЗ	Измеряемый параметр	Ток в защите со стороны ПС А	Ток в защите со стороны ПС Б
Все линии в работе (отпайка на Т1 включена)	К3	К ⁽³⁾	I_1	8,505	3,618
	К4			1,692	33,701
	К7			0,783	0,977
	К3	К ^(1,1)	$3 \cdot I_0$	4,243	0,96
			I_1	4,936	2,21
			I_2	3,592	1,465
	К4		$3 \cdot I_0$	0,393	34,405
			I_1	1,215	22,526
			I_2	0,561	11,179
	К3	К ⁽¹⁾	$3 \cdot I_0$	5,786	1,309
			I_1	1,917	1,115
			I_2	1,805	0,736
	К4		$3 \cdot I_0$	0,392	34,3
			I_1	0,846	11,343
			I_2	0,563	11,214
В работе только одна линия (отпайка на Т1 включена)	К3	К ⁽³⁾	I_1	5,295	4,073
	К4			2,484	32,165
	К7			1,17	1,319
	К3	К ^(1,1)	$3 \cdot I_0$	2,962	1,621
			I_1	3,31	2,594
			I_2	2,061	1,588
	К4		$3 \cdot I_0$	0,86	33,638
			I_1	1,792	21,6
			I_2	0,82	10,576
	К3	К ⁽¹⁾	$3 \cdot I_0$	3,817	2,09
			I_1	1,734	1,5
			I_2	1,198	0,923
	К4		$3 \cdot I_0$	0,853	33,356
			I_1	1,26	10,962
			I_2	0,834	10,755

А.4 Подключение устройств ступенчатых защит ЛЭП 110—220 кВ к ПАК РВ.**Требования к испытательному оборудованию и структура испытательной установки**

А.4.1 Испытательная установка для проверки устройств ступенчатых защит ЛЭП 110—220 кВ должна быть собрана в соответствии со структурной схемой, приведенной на рисунке А.4. Она должна содержать ПАК РВ, испытываемые устройства ступенчатых защит ЛЭП 110—220 кВ, оборудование для организации канала связи испытуе-

мых устройств, а также в случае, если РАС ПАК РВ отсутствует или его характеристики не достаточны для оценки правильности функционирования испытываемых устройств — автономный РАС.

А.4.2 Полукомплекты ступенчатых защит ЛЭП 110—220 кВ со стороны ПС А и Б должны быть объединены каналом связи. Канал связи состоит из аппаратуры для организации канала связи, рекомендованной производителем РЗА или соответствующей предъявляемым им техническим требованиям, и, при необходимости, эквивалента канала связи, параметры которого выбираются исходя из рекомендаций производителей применяемого оборудования для организации связи между полукомплектами испытываемых устройств. Дискретные выходы испытываемого устройства, сконфигурированные на отключение соответствующих выключателей, подключаются к модели выключателя через интерфейс ПАК РВ. В ПАК РВ загружается схема моделируемой сети, с параметрами элементов, приведенными ниже. Дополнительно конфигурируются дискретные входы и выходы испытываемого устройства для приема и передачи сигналов и команд ТУ и ТО, предусмотренных ГОСТ Р 58887.

Подаваемые на испытываемый терминал токи и напряжения, дискретные сигналы, сигналы срабатывания функций защиты, а также положение выключателей и сигналы ТО, ТУ фиксируются автономным РАС или РАС ПАК РВ в формате COMTRADE (см. [3]). Дополнительно встроенным осциллографом испытываемого терминала должны записываться входные токи и напряжения, а также другие аналоговые и дискретные сигналы в объеме, необходимом для анализа работы проверяемой функции.

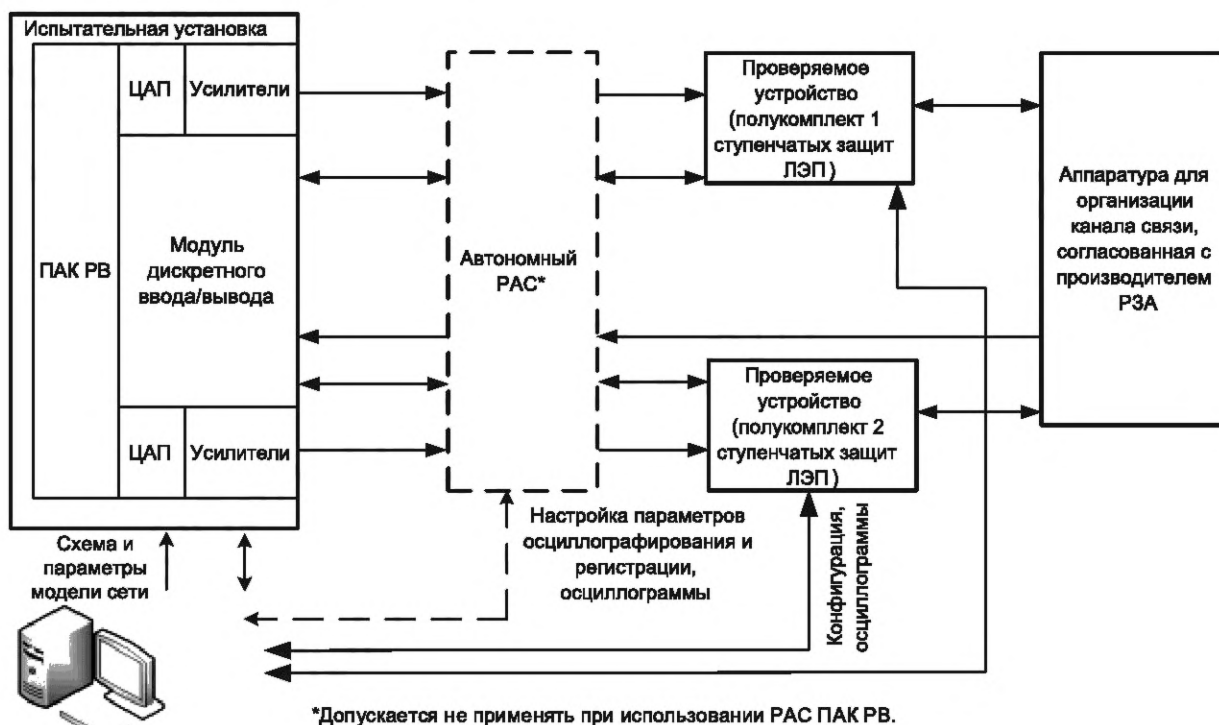


Рисунок А.4 — Структурная схема испытательной установки

Пуск встроенного осциллографа должен осуществляться по факту срабатывания ПО защиты. В тех случаях, когда срабатывания ПО не происходит, пуск осциллографа допускается осуществлять принудительно, например от дополнительной функции МТЗ с уставкой ниже подаваемого на терминал тока или от внешнего сигнала.

Для всех опытов необходимо измерять время срабатывания проверяемой функции. Время срабатывания проверяемой функции (с учетом времени срабатывания выходного реле устройства) и факт срабатывания/несрабатывания функции заносятся в протокол.

А.4.3 Общие требования к испытательной установке

А.4.3.1 Испытания проводят с использованием ПАК РВ.

А.4.3.2 ПАК РВ должен обеспечивать возможность изменения схемы и параметров режима тестовой модели, а также возможность варьирования места, вида, момента (фазы) возникновения и длительности повреждения, переходного сопротивления в месте КЗ.

А.4.3.3 ПАК РВ должен обеспечивать моделирование действия устройства ступенчатых защит ЛЭП 110—220 кВ на отключение соответствующих выключателей в математической модели сети.

А.4.3.4 Должна быть обеспечена возможность измерения времени срабатывания устройства ступенчатых защит ЛЭП 110—220 кВ на отключение на каждой стороне линии с учетом времени работы выходных реле.

А.4.3.5 Должны быть предусмотрены:

- а) гальванически развязанный источник питания оперативного постоянного тока;
- б) аппаратура для организации канала связи между полуккомплектами защиты, рекомендованная производителем РЗА или соответствующая предъявляемым им техническим требованиям.

А.4.4 Требования к характеристикам ПАК РВ

А.4.4.1 Количество каналов тока — не менее 15.

А.4.4.2 Максимальное значение тока (в течение не менее 10 с) — не менее 30 А на каждый канал для испытаний устройств с номинальным током 1 А, не менее 150 А на каждый канал для испытаний устройств с номинальным током 5 А.

А.4.4.3 Погрешность воспроизведения тока — не более 0,2 % в диапазоне от 0,5 до 30,0 А (от 2,5 до 150,0 А).

А.4.4.4 Угловая погрешность сигналов тока — не более 0,2°.

А.4.4.5 Количество каналов напряжения — не менее 9.

А.4.4.6 Максимальное длительное значение линейного напряжения — не менее 200 В.

А.4.4.7 Погрешность воспроизведения напряжения — не более 0,2 % в диапазоне от 5,0 до 200,0 В.

А.4.4.8 Угловая погрешность сигналов напряжения — не более 0,2°.

А.4.4.9 Минимальный диапазон частот выходных аналоговых сигналов тока и напряжения — 0 2000 Гц.

А.4.4.10 Количество дискретных входов для приема сигналов срабатывания защит — не менее 12.

А.4.4.11 Точность регистрации сигналов срабатывания защит — не более 1 мс.

А.4.4.12 Количество выходов для формирования управляющих сигналов на испытываемые устройства РЗА — не менее 12.

А.4.4.13 Точность формирования дискретных сигналов — не более 1 мс.

А.4.4.14 Автономный РАС или РАС ПАК РВ должен обеспечивать:

- а) осциллографирование и регистрацию:
 - всех токов и напряжений, подаваемых на устройства РЗ;
 - выходных сигналов испытательной установки;
 - входных и выходных дискретных сигналов устройств РЗ: пуск и срабатывание испытываемой функции, сигналы отключения, сигналы неисправности, сигналы взаимодействия с приемопередатчиком;
- б) выставление следующих уставок:
 - максимальная длительность регистрации одного события — 10,0 с;
 - длительность регистрации доаварийного режима — 0,5 с;
 - длительность регистрации послеаварийного режима — 0,5 с.

А.5 Проведение испытаний

Испытания устройств ступенчатых защит ЛЭП 110—220 кВ необходимо проводить в два этапа:

- 1) документальная проверка;
- 2) функциональные испытания на тестовой модели энергосистемы.

Испытуемое устройство ступенчатых защит ЛЭП 110—220 кВ должно подключаться к тестовой модели энергосистемы (см. рисунок А.1):

- а) в случае подключения устройств ступенчатых защит на сумму токов в ветвях выключателей ЛЭП:
 - на ПС А: по цепям переменного тока — к трансформаторам тока выключателей линии СТ1, СТ2 (индивидуально, с «программным суммированием»), а также для учета взаимоиндукции параллельной ЛЭП к СТ5; по цепям переменного напряжения — к ТН, установленному на линии (VT1);
 - на ПС Б: по цепям переменного тока — к трансформаторам тока выключателей линии СТ3, а также для учета взаимоиндукции параллельной ЛЭП к СТ6; по цепям переменного напряжения — к ТН, установленному на линии (VT2).

Примечание — Проверяемая функция должна использовать ток «в линии», равный:

- для ПС А сумме токов от ТТ выключателей линии (СТ1 и СТ2);
- для ПС Б току от ТТ выключателя Q3 (СТ3).

- б) в случае подключения устройств ступенчатых защит только к ТТ ЛЭП:
 - на ПС А: по цепям переменного тока — к трансформатору тока линии СТ4, а также для учета взаимоиндукции параллельной ЛЭП к СТ5; по цепям переменного напряжения — к ТН, установленному на линии (VT1);
 - на ПС Б: по цепям переменного тока — к трансформатору тока линии СТ3, а также для учета взаимоиндукции параллельной ЛЭП к СТ6; по цепям переменного напряжения — к ТН, установленному на линии (VT2).

А.5.1 Документальная проверка

А.5.1.1 Для испытываемых устройств ступенчатых защит ЛЭП 110—220 кВ организацией, проводящей испытания, должно осуществляться рассмотрение технической документации производителя устройства РЗА в целях первичной оценки соответствия устройства ступенчатых защит ЛЭП 110—220 кВ требованиям, изложенным в ГОСТ Р 58887. Программа документальной проверки приведена в таблице А.6.

ГОСТ Р 71527—2024

А.5.1.2 Результат документальной проверки соответствия устройства ступенчатых защит ЛЭП 110—220 кВ по технической документации должен быть приведен в протоколе документальной проверки устройства ступенчатых защит ЛЭП 110—220 кВ, являющемся приложением к протоколу испытаний.

А.5.1.3 При оценке результатов проверок по пунктам 2—10 таблицы А.6 в случае подтверждения соответствия требованиям ГОСТ Р 58887, необходимо указывать пункты (разделы) рассмотренной технической документации на устройство ступенчатых защит ЛЭП 110—220 кВ, из содержания которых это соответствие подтверждается.

Т а б л и ц а А.6 — Программа документальной проверки

Вид проверки	Описание проверки	Ожидаемый результат проверки	Проверяемое требование ГОСТ Р 58887—2020
1 Проверка наличия и состава технической документации			
1.1 Проверка наличия и состава документации на соответствие требованиям ГОСТ Р 58887		Документация предоставлена на русском языке. Наличие в соответствии с ГОСТ Р 58887	Раздел 12
2 Проверка требований к аппаратной части и наличию сервисных функций			
2.1 Проверка функции самодиагностики устройства	Проверяют по технической документации производителя наличие функции автоматической самодиагностики исправности программно-аппаратных средств с сигнализацией о неисправности и блокировкой устройства защиты при обнаружении нарушения целостности исполняемой программы или данных	Наличие требуемого функционала	4.2 д)
2.2 Проверка функции синхронизации времени	Проверяют по технической документации производителя наличие функции синхронизации времени с внешним источником единого точного времени	Наличие требуемого функционала	4.2 е)
2.3 Передача информации о функционировании устройства в АСУ ТП и автономные РАС	Проверяют по технической документации производителя наличие возможности передачи информации о функционировании устройства в АСУ ТП и автономные РАС	Наличие требуемого функционала	4.2 ж)
3 Общефункциональные проверки устройств ступенчатых защит ЛЭП 110—220 кВ			
3.1 Проверка наличия не менее четырех групп уставок и возможности ввода уставок в первичных/вторичных величинах	Проверяют по технической документации производителя наличие возможности использования не менее четырех групп уставок с возможностью оперативного переключения и возможности ввода значения уставок в первичных и вторичных величинах (за исключением параметров настройки, которые по своему принципу действия невозможно задать в первичных величинах)	Наличие требуемого функционала	4.2 к), л)
3.2 Проверка наличия программируемой логики	Проверяют по технической документации производителя наличие программируемой логики, в том числе возможность назначения внешних и внутренних логических (дискретных) сигналов устройства на дискретные входы, выходные реле, сигнализацию	Наличие требуемого функционала	4.2 н)

Продолжение таблицы А.6

Вид проверки	Описание проверки	Ожидаемый результат проверки	Проверяемое требование ГОСТ Р 58887—2020
4 Общефункциональные проверки ДЗ			
4.1 Проверка наличия не менее шести ступеней ДЗ	<p>Проверяют по технической документации производителя наличие не менее шести ступеней ДЗ:</p> <ul style="list-style-type: none"> первой ступени, предназначенной для действия при однофазных и многофазных КЗ на защищаемой ЛЭП; второй ступени, предназначенной для действия при многофазных КЗ на защищаемой ЛЭП; третьей ступени, предназначенной для действия при многофазных КЗ в зоне дальнего резервирования; четвертой ступени, предназначенной для организации ТУ ДЗ при всех видах КЗ на защищаемой ЛЭП; пятой ступени, предназначенной для выполнения блокировки работы ТУ ДЗ при реверсе мощности на ЛЭП, возникающем при всех видах внешних КЗ; шестой ступени — в качестве резервной (нумерация ступеней приведена условно) 	Наличие требуемого функционала	5.1 а)
4.2 Проверка основного функционала ступеней ДЗ	<p>Проверяют по технической документации производителя:</p> <ul style="list-style-type: none"> - возможность учета влияния взаимоиндукции параллельной ЛЭП в органах ДЗ контура «фаза—земля»; - возможность пуска элементов выдержки времени каждой ступени ДЗ от собственных измерительных органов; - возможность изменения направленности четвертой, пятой и шестой ступеней ДЗ, указанных в пункте 4.1; - возможность для каждой ступени ДЗ от всех видов КЗ ввода (вывода) измерительных органов «фаза—фаза», «фаза—земля», а также задания у ступеней ДЗ от всех видов КЗ независимых выдержек времени для контуров «фаза—фаза», «фаза—земля»; - возможность задания многоугольной характеристики срабатывания ДЗ; - возможность регулирования уставок по активному и реактивному сопротивлению используемого контура, а также выдержкам времени каждой ступени ДЗ; - возможность отстройки характеристики срабатывания ДЗ от нагрузочного режима; - наличие автоматического ускорения ДЗ (обеспечивающее ввод ускорения выбранной ступени ДЗ или отдельной ступени ДЗ, автоматический перевод в ненаправленный режим или охват начала координат ступенью ДЗ) при постановке ЛЭП под напряжение включением выключателя на задаваемое уставкой время (выдержка времени срабатывания автоматически ускоряемой ступени ДЗ должна задаваться уставкой); 	Наличие требуемого функционала	5.1 б); 5.3 а)—м)

Продолжение таблицы А.6

Вид проверки	Описание проверки	Ожидаемый результат проверки	Проверяемое требование ГОСТ Р 58887—2020
4.2 Проверка основного функционала ступеней ДЗ	<p>- наличие ОУ, обеспечивающего ускорение выбранной ступени ДЗ или ввод отдельной ступени ДЗ (выдержка времени срабатывания оперативно ускоряемой ступени ДЗ задается уставкой);</p> <p>- наличие контроля ступеней ДЗ от БК по скорости изменения токов и (или) по скорости изменения сопротивления.</p> <p>При использовании БК по скорости изменения токов дополнительно проверяют:</p> <p>- возможность отдельного ввода быстродействующих ступеней ДЗ и медленнодействующих ступеней ДЗ с последующим блокированием от БК;</p> <p>обеспечение возможности ввода в действие быстродействующих ступеней ДЗ после истечения выдержки времени автоматического ускорения после опробования ЛЭП (оборудования) напряжением;</p> <p>- возможность вывода контроля от БК ступеней ДЗ, обеспечивающих дальнейшее резервирование;</p> <p>- возможность регулирования уставок БК по скорости изменения токов прямой и обратной последовательности.</p> <p>При использовании БК по скорости изменения сопротивлений дополнительно проверяют возможность блокирования любой ступени ДЗ</p>	Наличие требуемого функционала	5.1 б); 5.3 а)—м)
5 Общефункциональные проверки ТЗНП			
5.1 Проверка наличия не менее шести ступеней ТЗНП	<p>Проверяют по технической документации производителя наличие не менее шести ступеней ТЗНП:</p> <p>первой, второй и третьей ступеней, предназначенных для действия при КЗ на землю на защищаемой ЛЭП;</p> <p>четвертой ступени, предназначенной для действия при КЗ на землю в зоне дальнего резервирования;</p> <p>пятой ступени ТЗНП, предназначенной для выполнения блокировки работы ТУ ТЗНП при реверсе мощности на ЛЭП, возникающем при внешнем КЗ на землю;</p> <p>шестой ступени — в качестве резервной;</p> <p>(нумерация ступеней приведена условно)</p>	Наличие требуемого функционала	6.1 а)
5.2 Проверка основного функционала ступеней ТЗНП	<p>Проверяют по технической документации производителя:</p> <p>- наличие ОНМ нулевой и (или) обратной последовательности;</p> <p>возможность ввода и изменения направленности любой из ступеней ТЗНП;</p> <p>- возможность искусственного смещения точки подключения ТН в линию в ОНМ нулевой последовательности прямой направленности для увеличения его чувствительности;</p>	Наличие требуемого функционала	6.1 б)—д); 6.3

Продолжение таблицы А.6

Вид проверки	Описание проверки	Ожидаемый результат проверки	Проверяемое требование ГОСТ Р 58887—2020
5.2 Проверка основного функционала ступеней ТЗНП	<ul style="list-style-type: none"> - возможность ускорения ТЗНП с контролем направления мощности на параллельной ЛЭП; - возможность регулирования уставок по току и времени срабатывания каждой ступени ТЗНП; - возможность регулирования уставок по току и напряжению срабатывания для ОНМ; - возможность ввода (вывода) направленности любой ступени ТЗНП и изменения направленности пятой и шестой ступеней ТЗНП, указанных в пункте 5.1; - возможность вывода от внешнего сигнала чувствительных ступеней ТЗНП (должен быть предусмотрен выбор выводимых ступеней ТЗНП); - наличие автоматического ускорения ТЗНП (обеспечивающего ввод ускорения любой ступени ТЗНП и автоматический вывод направленности автоматически ускоряемой ступени ТЗНП) при постановке ЛЭП под напряжение включением выключателя на задаваемое уставкой время (выдержка времени срабатывания автоматически ускоряемой ступени ТЗНП должна задаваться уставкой); - наличие ОУ, обеспечивающего ускорение выбранной ступени ТЗНП или ввод отдельного измерительного органа по току нулевой последовательности, с контролем от разрешающего ОНМ (выдержка времени срабатывания оперативно ускоряемой ступени ТЗНП должна задаваться уставкой) 	Наличие требуемого функционала	6.1 б)–д); 6.3
6 Общефункциональные проверки аварийной МТЗ			
Проверка основного функционала аварийной МТЗ	<p>Проверяют по технической документации производителя наличие:</p> <ul style="list-style-type: none"> - не менее одной ступени ненаправленной аварийной МТЗ, работающей по факту превышения уставок фазными токами; - не менее одной ступени ненаправленной аварийной МТЗ, работающей по факту превышения уставок током обратной последовательности; - не менее одной ступени ненаправленной аварийной МТЗ, работающей по факту превышения уставок током нулевой последовательности; - возможность оперативного ввода/вывода автоматического ввода аварийной МТЗ при срабатывании БНН и наличии сигнала об отсутствии возможности селективной и чувствительной защиты данной ЛЭП другими устройствами РЗА, выполняющими функцию ближнего резервирования; 	Наличие требуемого функционала	Раздел 7

Окончание таблицы А.6

Вид проверки	Описание проверки	Ожидаемый результат проверки	Проверяемое требование ГОСТ Р 58887—2020
Проверка основного функционала аварийной МТЗ	- возможность оперативного принудительного ввода (вывода) аварийной МТЗ (независимо от сигнала срабатывания БНН и сигнала об отсутствии возможности селективной и чувствительной защиты данной ЛЭП другими устройствами релейной защиты и автоматики, выполняющими функцию ближнего резервирования); - контроль аварийной МТЗ от разрешающего сигнала БК по скорости изменения токов; - возможность регулирования уставок по току и времени срабатывания	Наличие требуемого функционала	Раздел 7
7 Общефункциональные проверки МФТО			
Проверка основного функционала МФТО	Проверяют по технической документации производителя наличие ненаправленной МФТО, работающей по факту превышения уставок не менее чем двумя из трех фазных токов с возможностью регулирования уставки по току и времени срабатывания	Наличие требуемого функционала	8.1
8 Общефункциональные проверки ЗНР			
Проверка основного функционала ЗНР	Проверяют по технической документации производителя: - возможность пуска ЗНР от внешнего сигнала; - наличие токового органа нулевой последовательности; - возможность регулирования уставок по току и времени срабатывания	Наличие требуемого функционала	Раздел 9
9 Общефункциональные проверки ТЗО			
Проверка основного функционала ТЗО	Проверяют по технической документации производителя: - возможность автоматического ввода в работу ТЗО ЛЭП от внешнего сигнала (для ЛЭП, подключенной к РУ более чем через один выключатель); - наличие отдельного токового органа с контролем фазных токов; - наличие отдельного токового органа с контролем токов нулевой последовательности; - возможность регулирования уставки по току	Наличие требуемого функционала	Раздел 10
10 Общефункциональные проверки логики пуска и приема сигналов и команд ТО, ТУ			
Проверка основного функционала логики пуска и приема сигналов и команд ТО, ТУ	Проверяют по технической документации производителя соответствие логики пуска и приема сигналов и команд ТО, ТУ требованиям ГОСТ Р 58887	Наличие требуемого функционала	4.1 м)

А.5.2 Функциональные испытания на тестовой модели энергосистемы

А.5.2.1 При испытаниях защита должна действовать на отключение трех фаз при всех видах КЗ. Для корректного проведения испытаний не используемые в опытах функции РЗА проверяемого устройства должны быть выведены из работы.

В опытах, где проверяется одновременное срабатывание более одной функции при КЗ, должно учитываться возможное несрабатывание одних функций из-за более быстрого срабатывания других функций. В связи с чем может потребоваться повторное проведение данных опытов с выводом из работы ряда функций для проверки срабатывания других функций, что должно быть отражено в протоколе испытаний.

А.5.2.2 Для определения фактического времени срабатывания устройства ступенчатых защит ЛЭП 110—220 кВ на отключение с учетом времени работы выходного реле необходимо осуществлять регистрацию и осциллографирование средствами автономного РАС или РАС ПАК РВ сигналов срабатывания ступенчатых защит ЛЭП 110—220 кВ с соответствующего выходного реле устройства.

А.5.2.3 Параметры настройки внутренней функции регистрации аналоговых сигналов и дискретных событий (осциллограмм) устройств ступенчатых защит ЛЭП 110—220 кВ задаются следующими:

- максимальная длительность регистрации одного события — 10,0 с;
- длительность регистрации доаварийного режима — 0,5 с;
- длительность регистрации послеаварийного режима — 0,5 с.

А.5.2.4 В устройстве ступенчатых защит ЛЭП 110—220 кВ должны быть заданы параметры настройки и алгоритмы функционирования ДЗ, ТЗНП, МФТО, аварийной МТЗ, ЗНР, ТЗО.

А.5.2.5 При наличии в устройстве ступенчатых защит ЛЭП 110—220 кВ возможности ввода БК по скорости изменения токов и скорости изменения сопротивлений задаются уставки для обоих видов БК.

А.5.2.6 Параметры настройки 1-й ступени ДЗ контура «фаза — земля» должны быть выбраны с учетом компенсации емкостных токов параллельной ЛЭП.

А.5.2.7 Все ступени ТЗНП выполняются направленными.

А.5.2.8 При проведении испытаний:

а) для каждого из указанных видов КЗ проверку следует проводить для всех возможных сочетаний замкнувшихся фаз (если иное не оговорено в описании конкретной проверки). Например, для однофазного КЗ — «А0», «В0», «С0»;

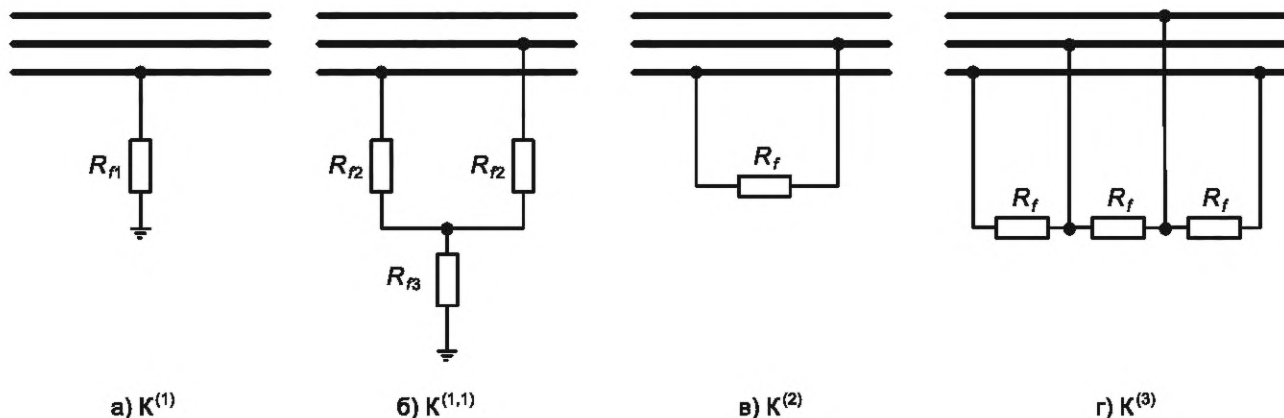
б) момент возникновения КЗ должен выбираться следующим образом:

- для однофазных КЗ — переход через «0» напряжения поврежденной фазы;
- для многофазных КЗ — переход через «0» напряжения одной из поврежденных фаз (например, для двухфазного КЗ «АВ» — фазы «А»);

в) схемы замещения КЗ должны соответствовать приведенным на рисунке А.5: для однофазного КЗ — а); двухфазного КЗ на землю — б); двухфазного КЗ — в); трехфазного КЗ — г);

г) при выборе параметров настройки (уставок) необходимо учитывать наличие переходных сопротивлений ($R_{f1} = 20$ Ом, $R_{f2} = 5$ Ом, $R_{f3} = 15$ Ом, $R_f = 10$ Ом);

д) при описании режимов работы тестовой модели энергосистемы положение коммутационных аппаратов принимается в соответствии с рисунком А.1, если иное не указано в описании опыта.



$K^{(1)}$ — однофазное КЗ; $K^{(1,1)}$ — двухфазное КЗ на землю; $K^{(2)}$ — двухфазное КЗ; $K^{(3)}$ — трехфазное КЗ

Рисунок А.5 — Подключение переходного сопротивления в месте повреждения

А.5.2.9 Программа испытаний на тестовой модели энергосистемы устройств ступенчатых защит ЛЭП 110—220 кВ приведена в таблице А.7.

А.5.2.10 Для устройств ступенчатых защит ЛЭП 110—220 кВ, допускающих подключение на сумму токов в ветвях выключателей ЛЭП, дополнительно к испытаниям по таблице А.7 предварительно (до начала испытаний по таблице А.7) проводятся испытания на тестовой модели энергосистемы по таблице А.8.

Таблица А.7 — Программа испытаний устройств ступенчатых защит ЛЭП 110—220 кВ на тестовой модели энергосистемы

№ опыта	Вид проверки	Описание проверки	Проверяемое требование ГОСТ Р 58887—2020	Ожидаемый результат
1	Проверка срабатывания при всех видах КЗ на линии, в том числе при постановке ЛЭП под напряжение	<p>1.1 Внутреннее КЗ с выведенным действием на отключение Схема сети: нормальная. Режим: переток по Линии 1 — 742 А (рабочий режим 1 по таблице А.4), длительность режима 1,0 с. В устройствах защиты с обеих сторон линии выведено действие на отключение выключателей и пуск сигналов и команд ТО, ТУ. Возникновение КЗ в точке К4 (К3.1, К3.2, К3.3) на 2,0 с.</p> <p>Виды КЗ: 1.1.1 $K^{(1)}$, $K^{(1,1)}$, $K^{(2)}$, $K^{(3)}$ с $R_{f1} = 0 \text{ Ом}$, $R_{f2} = 0 \text{ Ом}$, $R_{f3} = 0 \text{ Ом}$, $R_f = 0 \text{ Ом}$. 1.1.2 $K^{(1)}$, $K^{(1,1)}$, $K^{(2)}$, $K^{(3)}$ с $R_{f1} = 20 \text{ Ом}$, $R_{f2} = 5 \text{ Ом}$, $R_{f3} = 15 \text{ Ом}$, $R_f = 10 \text{ Ом}$. 1.1.3 $K^{(1)} \rightarrow K^{(1,1)} \rightarrow K^{(3)}$ (переход одного вида КЗ в другой через 50 мс; рассматривается только КЗ в точке К3.1) с $R_{f1} = 0 \text{ Ом}$, $R_{f2} = 0 \text{ Ом}$, $R_{f3} = 0 \text{ Ом}$, $R_f = 0 \text{ Ом}$.</p> <p>При этом после выполнения проверок по пунктам 1.1.1, 1.1.2 для каждого вида КЗ оценивают влияние поврежденной фазы/фаз и переходного сопротивления в месте КЗ на работу защиты. При отсутствии отказа защиты во всех сочетаниях поврежденных фаз для всех видов КЗ в последующих проверках для внутренних КЗ допускается использовать следующие сочетания поврежденных фаз (если иное не оговорено в условиях конкретной проверки): $K^{(1)}$ — только «А0»; $K^{(2)}$ — только «АВ»; $K^{(1,1)}$ — только «BC0».</p> <p>При выполнении проверки по пункту 1.1.3 контролируются:</p> <ul style="list-style-type: none"> - при переходе $K^{(1)} \rightarrow K^{(1,1)}$ отсутствие перезапуска элемента выдержки времени для контура «фаза — земля», запуск элемента выдержки времени для контура «фаза — фаза»; - при переходе $K^{(1,1)} \rightarrow K^{(3)}$ возврат элемента выдержки времени для контура «фаза — земля», отсутствие перезапуска элемента выдержки времени для контура «фаза — фаза». На время выполнения проверки вводятся выдержки времени на срабатывание первой ступени по контурам «фаза — земля», «фаза — фаза», равные 0,2 с 	<p>4.1 а), в), г), м); 5.3 в), ж); 6.1 д); 6.3 е); 8.1</p>	<p>Срабатывание первых ступеней ДЗ, ТЗНП МФТО при КЗ в зоне их действия и отсутствие срабатывания при КЗ вне их зоны действия, срабатывание ступеней ДЗ и ТЗНП с выдержкой времени, отсутствие перезапуска соответствующего элемента выдержки времени ступеней ДЗ от всех видов КЗ при переходе одного вида КЗ в другой</p>

Продолжение таблицы А.7

№ опыта	Вид проверки	Описание проверки	Проверяемое требование ГОСТ Р 58887—2020	Ожидаемый результат
1	Проверка срабатывания при всех видах КЗ на линии, в том числе при постановке ЛЭП под напряжение	<p>1.2 Внутреннее КЗ с введенным действием на отключение Схема сети: нормальная. Режим: переток по Линии 1 — 742 А (рабочий режим 1 по таблице А.4), длительность режима 1,0 с. Возникновение КЗ в точке К4 (КЗ.1, КЗ.2, КЗ.3) на 2,0 с. Виды КЗ: $K^{(1)}$, $K^{(1,1)}$, $K^{(2)}$, $K^{(3)}$ с $R_{r1} = 20 \text{ Ом}$, $R_{r2} = 5 \text{ Ом}$, $R_{r3} = 15 \text{ Ом}$, $R_f = 10 \text{ Ом}$. При этом необходимо оценить влияние переходного сопротивления в месте КЗ на работу защиты</p> <p>1.3 Включение ЛЭП на внутреннее КЗ Схема сети: ремонтная — Линия 1 отключена с обеих сторон (отключены выключатели Q1—Q3). Режим: Линия 1 без напряжения, длительность режима 1,0 с. Включение выключателя Q1 на КЗ в точке КЗ (КЗ.1, КЗ.3) на 2,0 с. Фаза включения линии: 0°. Виды КЗ: $K^{(1)}$, $K^{(1,1)}$, $K^{(2)}$, $K^{(3)}$ с $R_{r1} = 20 \text{ Ом}$, $R_{r2} = 5 \text{ Ом}$, $R_{r3} = 15 \text{ Ом}$, $R_f = 10 \text{ Ом}$</p> <p>1.4 Внутреннее КЗ, ввод ОУ. Схема сети — ремонтная: отключена Линия 2. Режим: переток по Линии 1 — 1126 А (рабочий режим 2 по таблице А.4), длительность режима 1,0 с. Введено ОУ. Возникновение КЗ в точке К4 на 2,0 с. $K^{(1)}$, $K^{(2)}$ с $R_{r1} = 20 \text{ Ом}$, $R_f = 10 \text{ Ом}$</p> <p>1.5 Проверка ускорения ТЗНП с контролем направления мощности на параллельной ЛЭП. Схема сети: нормальная. Режим: переток по Линии 1 — 742 А (рабочий режим 1 по таблице А.4), длительность режима 1,0 с.</p>		<p>Действие защит на отключение (следует проконтролировать: действие телеускоряемых ступеней ДЗ и ТЗНП, срабатывание первых ступеней ДЗ, ТЗНП и МФТО при КЗ в зоне их действия и отсутствие срабатывания при КЗ вне их зоны действия, срабатывание МФТО при междоузльных КЗ в зоне действия)</p> <p>Действие защит на отключение (следует проконтролировать: автоматическое ускорение ДЗ и ТЗНП от внешнего сигнала при включении выключателя, срабатывание первых ступеней ДЗ и ТЗНП при КЗ в зоне их действия)</p> <p>Действие защит на отключение соответствующими оперативно ускоренными ступенями ДЗ, ТЗНП. Срабатывание МФТО со стороны ПС Б</p> <p>Действие защит на отключение соответствующей ускоренной ступенью ТЗНП. Срабатывание МФТО со стороны ПС Б</p>

№ опыта	Вид проверки	Описание проверки	Проверяемое требование ГОСТ Р 58887—2020	Ожидаемый результат
1	Проверка срабатывания при всех видах КЗ на линии, в том числе при постановке ЛЭП под напряжение	<p>На ПС А введено ускорение ТЗНП с контролем направления мощности на параллельной ЛЭП. На вход терминала ПС А подаются внешний сигнал, разрешения ввода ускорения ТЗНП с контролем направления мощности на параллельной ЛЭП. Возникновение КЗ в точке К4 на 2,0 с. $K^{(1)}$ с $R_{\Gamma 1} = 20 \text{ Ом}$</p> <p>1.6 Проверка возможности работы ТУ резервных защит при КЗ на одностронне включенной ЛЭП. Схема сети: ремонтная — отключены Линия 2, Линия 1 со стороны ПС Б (отключены выключатели Q3, Q4—Q6). Режим: переток по Линии 1 отсутствует, длительность режима 1,0 с. В устройствах защиты с обеих сторон линии должна быть введена «эхо-логика»/«логика отключения слабого источника». Возникновение КЗ в точке К4 на 2,0 с. Виды КЗ: $K^{(1)}$, $K^{(1,1)}$, $K^{(2)}$, $K^{(3)}$ с $R_{\Gamma 1} = 20 \text{ Ом}$, $R_{\Gamma 2} = 5 \text{ Ом}$, $R_{\Gamma 3} = 15 \text{ Ом}$, $R_{\Gamma 4} = 10 \text{ Ом}$</p> <p>1.7 Проверка возможности работы ТУ резервных защит при КЗ на ЛЭП, питающей туловищную нагрузку. Схема сети: ремонтная — отключены Линия 2, Т1, ЭС А1, ЭС А2; включен Т2 с нагрузкой, равной $1,0 S_{\text{ном}}$ Т2 (отключены выключатели Q4—Q6, Q9, Q10; включен выключатель Q8). Режим: переток по Линии 1 от ПС Б к ПС А, длительность режима 1,0 с. В устройствах защиты с обеих сторон линии должна быть введена «эхо-логика»/«логика отключения слабого источника». Возникновение КЗ в точке К3 на 2,0 с. Виды КЗ: $K^{(1)}$, $K^{(1,1)}$, $K^{(2)}$, $K^{(3)}$ с $R_{\Gamma 1} = 20 \text{ Ом}$, $R_{\Gamma 2} = 5 \text{ Ом}$, $R_{\Gamma 3} = 15 \text{ Ом}$, $R_{\Gamma 4} = 10 \text{ Ом}$</p>		<p>Действие защит на отключение соответствующей ускоренной ступенью ТЗНП. Срабатывание МФТО со стороны ПС Б</p> <p>Действие защит на отключение (следует проконтролировать: действие телеускоряемых ступеней ДЗ и ТЗНП)</p> <p>Действие защит на отключение (следует проконтролировать: действие телеускоряемых ступеней ДЗ и ТЗНП)</p>

Продолжение таблицы А.7

№ опыта	Вид проверки	Описание проверки	Проверяемое требование ГОСТ Р 58887—2020	Ожидаемый результат
2	Проверка отсутствия срабатывания при постановке ЛЭП под напряжение и включении ЛЭП в транзит без КЗ на защищаемой ЛЭП, а также при всех видах КЗ за пределами линии	<p>2.1 Внешнее КЗ</p> <p>Схема сети — ремонтная: отключена Линия 2.</p> <p>Режим: переток по Линии 1 — 1126 А (рабочий режим 2 по таблице А.4), длительность режима 1,0 с.</p> <p>Возникновение КЗ в точке К1 (К2) на 2,0 с.</p> <p>Виды КЗ:</p> <p>2.1.1 $K^{(1)}$, $K^{(1,1)}$, $K^{(2)}$, $K^{(3)}$ с $R_{f1} = 0 \text{ Ом}$, $R_{f2} = 0 \text{ Ом}$, $R_{f3} = 0 \text{ Ом}$, $R_f = 0 \text{ Ом}$.</p> <p>2.1.2 $K^{(1)}$, $K^{(1,1)}$, $K^{(2)}$, $K^{(3)}$ с $R_{f1} = 20 \text{ Ом}$, $R_{f2} = 5 \text{ Ом}$, $R_{f3} = 15 \text{ Ом}$, $R_f = 10 \text{ Ом}$.</p> <p>При этом после выполнения проверок по пунктам 2.1.1, 2.1.2 для каждого вида КЗ оценить влияние поврежденной фазы/фаз на работу защиты.</p> <p>При отсутствии срабатывания телеускоряемых ступеней ДЗ и ТЗНП во всех сочетаниях поврежденных фаз для всех видов КЗ в последующих проверках для внешних КЗ допускается использовать следующие сочетания поврежденных фаз (если иное не оговорено в условиях конкретной проверки):</p> <p>$K^{(1)}$ — только «А0»;</p> <p>$K^{(2)}$ — только «АВ»;</p> <p>$K^{(1,1)}$ — только «ВСО»</p>	4.1 г), и), м)	Отсутствие срабатывания телеускоряемых ступеней ДЗ и ТЗНП, первых ступеней ДЗ и ТЗНП, отсутствие срабатывания МФО. В опыте по позиции 2.1 допускается срабатывание ТУ резервных защит на отключение Линии 1 при срабатывании соответствующих ступеней ДЗ, ТЗНП с выдержками времени
		<p>2.2 Разновременность включения фаз выключателя при постановке линии под напряжение и замыкании в транзит.</p> <p>Схема сети: ремонтная — отключены Линия 1, Линия 2 (отключены выключатели Q1—Q6).</p> <p>Режим: параметры ЭС А1, ЭС А2, ЭС Б соответствуют рабочему режиму 2 по таблице А.2, нагрузка НН Т1 составляет 1,0S_{ном}, длительность режима 1,0 с.</p> <p>Напряжение на линию подается выключателем Q1, фазы которого включаются поочередно («А», «В», «С») с интервалом 20 мс. Фаза включения линии: 0° (по фазе А).</p> <p>Включение Q3, фазы которого включаются поочередно («А», «В», «С») с интервалом 20 мс через 0,5 с после включения Q1</p>		

№ опыта	Вид проверки	Описание проверки	Проверяемое требование ГОСТ Р 58887—2020	Ожидаемый результат
3*	Проверка функционирования защиты при синхронных качаниях	<p>3.1 Синхронные качания без КЗ Схема сети — ремонтная: отключена Линия 2. Режим: переток по Линии 1 — 1126 А (рабочий режим 2 по таблице А.4), длительность режима 1,0 с. Возникновение синхронных качаний с максимальным расхождением векторов ЭДС на угол 140° при частоте качаний: 3.1.1 0,2 Гц; 3.1.2 1,0 Гц; 3.1.3 3,0 Гц</p> <p>3.2 Внутренние КЗ при синхронных качаниях Выполняется только при наличии БК по скорости изменения сопротивлений (при наличии обоих вариантов БК — вводится БК по скорости изменения сопротивлений). Схема сети — ремонтная: отключена Линия 2. Режим: синхронные качания с максимальным расхождением векторов ЭДС на угол 140° при частоте качаний 0,2 (1,0; 3,0) Гц, длительность режима 0,2 с. Возникновение КЗ в точке КЗ (К3.1, К3.2) при значении угла между векторами ЭДС 28,5° Виды КЗ: $K^{(1)}, K^{(1,1)}, K^{(2)}, K^{(3)}$ с $R_{r1} = 0 \text{ Ом}, R_{r2} = 0 \text{ Ом}, R_{r3} = 0 \text{ Ом}, R_f = 0 \text{ Ом}$</p>	4.1 е), и); 5.3 л), м)	Отсутствие действия защит на отключение линии. Правильная работа блокировки при качаниях (отсутствии ввода ступеней ДЗ при использовании БК по скорости изменения токов; срабатывание БК по скорости изменения сопротивлений)
4	Проверка отсутствия срабатывания устройства при реверсе мощности при внешних КЗ	<p>Каскадное отключение внешнего КЗ, приводящее к реверсу мощности на защищаемой линии. Схема сети: нормальная. Режим: переток по Линии 1 — 742 А (рабочий режим 1 по таблице А.4), длительность режима 1,0 с. Возникновение КЗ длительностью 2,0 с на Линии 2 в точке К6. Каскадное отключение Линии 2 (первым через 60 мс после возникновения КЗ отключается выключатель Q6, далее, через 200 мс, — выключатели Q4, Q5). Виды КЗ: $K^{(1)}, K^{(1,1)}, K^{(2)}, K^{(3)}$ с $R_{r1} = 0 \text{ Ом}, R_{r2} = 0 \text{ Ом}, R_{r3} = 0 \text{ Ом}, R_f = 0 \text{ Ом}$</p>	4.1 д), и), м)	Отсутствие действия защит на отключение Линии 1 (следует проконтролировать несрабатывание телеускоряемых ступеней ДЗ и ТЗНП)

Продолжение таблицы А.7

№ опыта	Вид проверки	Описание проверки	Проверяемое требование ГОСТ Р 58887—2020	Ожидаемый результат
5	Проверка срабатывания устройства при реверсе мощности с внешним КЗ, переходящим во внутреннее	<p>Возникновение внутреннего КЗ на фоне внешнего КЗ, каскадное отключение которого приводит к возникновению реверса на защищаемой линии.</p> <p>Схема сети: нормальная.</p> <p>Режим: переток по Линии 1 — 742 А (рабочий режим 1 по таблице А.4), длительность режима 1,0 с.</p> <p>Ввести выдержки времени 1 ступени ДЗ и ТЗНП, равные 0,5 с.</p> <p>Возникновение КЗ длительностью 2,0 с на Линии 2 в точке К6.</p> <p>Каскадное отключение Линии 2 (первым через 60 мс после возникновения КЗ отключается выключатель Q6, далее, через 200 мс, — выключатели Q4, Q5).</p> <p>Возникновение КЗ длительностью 2,0 с на Линии 1 в точке К4 через 100 мс после возникновения КЗ на Линии 2.</p> <p>Вид КЗ в точке К6: $K^{(1)}$ «А0», «АВ» с $R_{T1} = 20 \text{ Ом}$, $R_f = 10 \text{ Ом}$.</p> <p>Виды КЗ в точке К4: $K^{(1)}$, $K^{(1,1)}$, $K^{(2)}$, $K^{(3)}$ с $R_{T1} = 0 \text{ Ом}$, $R_{T2} = 0 \text{ Ом}$, $R_{T3} = 0 \text{ Ом}$, $R_f = 0 \text{ Ом}$</p>	4.1 б), и), м)	<p>Действие защит на отключение с двух сторон при КЗ на Линии 1 (следует проконтролировать: действие телеускоряемых ступеней ДЗ и ТЗНП, пуски соответствующих ступеней ДЗ и ТЗНП при КЗ в зоне их действия, срабатывание МФТО при междуфазных КЗ в зоне действия). Время срабатывания при выявлении внутреннего КЗ, которому предшествовало внешнее КЗ, не должно превышать указанное в технической документации производителя (с учетом вводимых задержек для данного режима, в т. ч. задержек от введенных блокировок при реверсе мощности).</p>
6**	Проверка функционирования защиты при броске намагничивающего тока трансформатора	<p>6.1 Бросок тока намагничивания трансформатора отпайки на фоне нагрузочного режима на линии.</p> <p>Схема сети — ремонтная: отключены Линия 2, Т1, Т3 (отключены выключатели Q4—Q7, Q12).</p> <p>Устанавливается остаточная магнитная индукция магнитопровода Т3, равная 0,5 о. е. (относительно значения в точке перегиба характеристики).</p> <p>Включение Q12, посредством чего подается напряжение на Т3 (сопровождается броском тока намагничивания). Фаза включения Т1: 0°</p> <p>6.2 Бросок тока намагничивания трансформатора отпайки (при опробовании линии напряжением).</p> <p>Схема сети — ремонтная: отключены Линия 1, Линия 2, отключена нагрузка Т1, включены Т1, Т3 (отключены выключатели Q1—Q6, включены выключатели Q7, Q12).</p> <p>Режим: переток по Линии 1 отсутствует, длительность режима 1,0 с.</p> <p>Устанавливается остаточная магнитная индукция магнитопроводов Т1, Т3, равная 0,5 о. е. (относительно значения в точке перегиба характеристики).</p>	4.1 а), ж), и), к)	<p>Отсутствие действия защит на отключение линии (следует проконтролировать блокировку ТЗНП при броске тока намагничивания)</p>

33 Продолжение таблицы А.7

№ опыта	Вид проверки	Описание проверки	Проверяемое требование ГОСТ Р 58887—2020	Ожидаемый результат
6**	Проверка функционирования защиты при броске намагничивающего тока трансформатора	<p>Включение Q3, посредством чего подается напряжение на Т1, Т3 (сопровождается броском тока намагничивания). Фаза включения линии: 0°</p> <p>6.3 Внутреннее КЗ на фоне броска тока намагничивания трансформатора отпайки (при опробовании линии напряжением).</p> <p>Схема сети и режим аналогичны 6.2.</p> <p>Устанавливается остаточная магнитная индукция магнитопроводов Т1, Т3, равная 0,5 о.е. (относительно значения в точке перегиба характеристики).</p> <p>Включение Q3 на неповрежденной линии (сопровождается броском тока намагничивания), через 50 мс — возникновение КЗ в точке К3.</p> <p>Фаза включения линии: 0° (по неповрежденной фазе).</p> <p>Виды КЗ: 6.3.1 $K^{(1)}_{B0}, K^{(1.1)}_{BC0}, K^{(2)}_{BC}$ с $R_{T1} = 0 \text{ Ом}, R_{T2} = 0 \text{ Ом}, R_{T3} = 0 \text{ Ом}, R_f = 0 \text{ Ом}$.</p> <p>6.3.2 $K^{(1)}_{B0}, K^{(1.1)}_{BC0}, K^{(2)}_{BC}$ с $R_{T1} = 20 \text{ Ом}, R_{T2} = 5 \text{ Ом}, R_{T3} = 15 \text{ Ом}, R_f = 10 \text{ Ом}$.</p> <p>Бросок тока намагничивания и КЗ моделируются в разных фазах</p> <p>6.4 Сквозной бросок тока намагничивания (линия с односторонним питанием).</p> <p>Схема сети — ремонтная: отключены Линия 2, Линия 1 со стороны ПС Б, Т1, ЭС А1, ЭС А2, отключена нагрузка Т2, включен Т2 (отключены выключатели Q3—Q7, Q9, Q10, включен выключатель Q8).</p> <p>Режим: переток по Линии 1 отсутствует, длительность режима 1,0 с.</p> <p>Устанавливается остаточная магнитная индукция магнитопровода Т2, равная 0,5 о.е. (относительно значения в точке перегиба характеристики).</p> <p>Включение Q3, посредством чего подается напряжение на Т2 (сопровождается броском тока намагничивания).</p> <p>Фаза включения Т2: 0°</p>		<p>При внутреннем КЗ: действие защит на отключение: следует проконтролировать действие телеуправляемых ступеней ДЗ, срабатывание первых ступеней ДЗ и ТЗНП при КЗ в зоне их действия, срабатывание МФТО при междуфазных КЗ в зоне действия.</p> <p>При внешнем КЗ: отсутствие действия защит на отключение линии</p>
				<p>Отсутствие действия защит на отключение линии (следует проконтролировать блокировку ТЗНП при броске тока намагничивания)</p>

Продолжение таблицы А.7

№ опыта	Вид проверки	Описание проверки	Проверяемое требование ГОСТ Р 58887—2020	Ожидаемый результат
6**	Проверка функционирования защиты при броске намагничивающего тока трансформатора	<p>6.5 КЗ на фоне сквозного броска тока намагничивания (линия с односторонним питанием). Схема сети и режим аналогичны 6.4. Устанавливается остаточная магнитная индукция магнитопровода Т2, равная 0,5 о. е. (относительно значения в точке перегиба характеристики).</p> <p>Включение Q3, посредством чего подается напряжение на Т2 (сопровождается броском тока намагничивания, фаза включения линии 0° по неповрежденной фазе):</p> <p>6.5.1 При наличии КЗ длительностью 2,0 с в точке К3. 6.5.2 С одновременным возникновением КЗ в точке К2.</p> <p>Виды КЗ в точке К3: К⁽¹⁾ «В0», К^(1,1) «BC0», К⁽²⁾ «BC» с $R_{f1} = 20 \text{ Ом}$, $R_{f2} = 5 \text{ Ом}$, $R_{f3} = 15 \text{ Ом}$, $R_f = 10 \text{ Ом}$. Виды КЗ в точке К2: К⁽¹⁾ «В0», К^(1,1) «BC0», К⁽²⁾ «BC» с $R_{f1} = 0 \text{ Ом}$, $R_{f2} = 0 \text{ Ом}$, $R_{f3} = 0 \text{ Ом}$, $R_f = 0 \text{ Ом}$.</p> <p>Бросок тока намагничивания и КЗ моделируются в разных фазах</p>		<p>При КЗ на Линии 1: действие защит на отключение с двух сторон (следует протестировать: действие телеуправляемых ступеней ДЗ, срабатывание первых ступеней ДЗ и ТЗНП при КЗ в зоне их действия). При внешнем КЗ: отсутствие действия защит на отключение линии</p>
7	Проверка работы устройства при изменении частоты сети от 45 до 55 Гц	<p>Повторяют при частотах 45 и 55 Гц следующие опыты:</p> <ul style="list-style-type: none"> - внутреннее КЗ (пункт 1.2); - внешнее КЗ (пункт 2.1); - проверку функционирования защиты при синхронных качаниях (пункт 3). <p>В ходе данной проверки частота не опускается ниже 45 Гц и не поднимается выше 55 Гц;</p> <ul style="list-style-type: none"> - каскадное отключение внешнего КЗ, приводящее к реверсу мощности на защищаемой линии (пункт 4); - возникновение внутреннего КЗ на фоне внешнего КЗ, каскадное отключение которого приводит к возникновению реверса на защищаемой линии (пункт 5) 	4.1 а)–б), д), е), и), к)	Реакция защит, аналогичная проверкам при 50 Гц

№ опыта	Вид проверки	Описание проверки	Проверяемое требование ГОСТ Р 58887—2020	Ожидаемый результат
8***	Проверка функций блокировки при неисправностях в цепях напряжения ТН	<p>8.1 Возникновение КЗ на фоне неисправности цепей напряжения с последующим их восстановлением</p> <p>Схема сети: нормальная.</p> <p>Режим: переток по Линии 1 — 742 А (рабочий режим 1 по таблице А.4), длительность режима 1,0 с.</p> <p>Возникновение неисправности во вторичных цепях ТН со стороны ПС А.</p> <p>Возникновение КЗ (точки К1, К3) через 0,2 с.</p> <p>Восстановление цепей напряжения через 0,5 с (при сохранении КЗ на защищаемой линии).</p> <p>Действие защит на отключение выключателя выведено.</p> <p>Введен автоматический ввод аварийной МТЗ при срабатывании БНН (имитируется получение сигнала об отсутствии возможности селективной и чувствительной защиты данной ЛЭП другими устройствами РЗА, выполняющими функцию ближнего резервирования).</p> <p>При моделировании КЗ в точке К3 следует ввести блокировку направленных ступеней ТЗНП при срабатывании БНН.</p> <p>При моделировании КЗ в точке К1 следует ввести автоматический вывод направленных ТЗНП при срабатывании БНН.</p> <p>Виды неисправностей вторичных цепей:</p> <p>а) от основных вторичных обмоток (соединенных в «звезду»):</p> <ul style="list-style-type: none"> - обрыв фазы А (фазы В; фазы С); <p>- обрыв нуля (с созданием искусственной несимметрии: между фазой С и нулевым проводом включается сопротивление 15 кОм);</p> <ul style="list-style-type: none"> - обрыв фазы В и нуля; - обрыв фаз В и С; 	4.2 и), п), раздел 7, раздел 8	<p>При возникновении неисправности в цепях напряжения:</p> <ul style="list-style-type: none"> - отсутствие действия защит на отключение; - срабатывание БНН. Собственное время срабатывания БНН должно быть меньше времени срабатывания измерительных органов ДЗ. <p>Следует проконтролировать (при наличии сигнала срабатывания БНН): блокировку ДЗ, ввод и несрабатывание аварийной МТЗ</p> <p>При возникновении КЗ на фоне неисправности в цепях напряжения: срабатывание аварийной МТЗ (отдельно контролируется срабатывание всех ее ПО), возврат БНН и, как следствие, срабатывание ДЗ и неселективная работа ТЗНП.</p> <p>При условии невозврата БНН контролируется:</p> <ul style="list-style-type: none"> - при КЗ на землю в точке К3 — несрабатывание ТЗНП (блокировка); - при КЗ на землю в точке К1 — срабатывание ТЗНП (вывод направленных) <p>После восстановления цепей напряжения:</p> <ul style="list-style-type: none"> - возврат БНН. Собственное время возврата БНН больше времени возврата защит; - срабатывание ДЗ, ТЗНП при внутреннем КЗ; отсутствие срабатывания ДЗ, ТЗНП при внешнем КЗ

Продолжение таблицы А.7

№ опыта	Вид проверки	Описание проверки	Проверяемое требование ГОСТ Р 58887—2020	Ожидаемый результат
8*** :	Проверка функций блокировки при неисправностях в цепях напряжения ТН	<p>Описание проверки</p> <ul style="list-style-type: none"> - обрыв фаз А, С и нуля (равноценно отключению автомата); - обрыв фаз А, В, С и нуля (равноценно отключению рубильника); - КЗ фаза А — нуль (с отключением автомата); - КЗ фаза В — нуль (с отключением автомата); - КЗ фаза С — нуль (с отключением автомата); - КЗ фаза А — фаза В (с отключением автомата); - КЗ фаза В — фаза С (с отключением автомата); - включение автомата на КЗ фаза А — фаза В с последующим отключением автомата; б) от дополнительных вторичных обмоток (соединенных в «разомкнутый треугольник»): <ul style="list-style-type: none"> - обрыв вывода Н (вывода К; вывода Ф; вывода И); - обрыв выводов Ф и И (равноценно отключению автомата); - обрыв выводов Н, К, Ф, И (равноценно отключению рубильника); - КЗ вывод Н — вывод Ф (с отключением автомата); - КЗ вывод Н — вывод И (с отключением автомата); - КЗ выводов Н, К, Ф, И (с отключением автомата); <p>в) от основных (соединенных в «звезду») и дополнительных вторичных обмоток (соединенных в «разомкнутый треугольник»):</p> <ul style="list-style-type: none"> - обрыв фаз А, В, С и нуля (отключен рубильник в цепях основных обмоток) и обрыв выводов Н, К, Ф, И (отключен рубильник в цепях дополнительных обмоток). <p>Виды КЗ (для каждого варианта неисправности вторичных цепей):</p> <ul style="list-style-type: none"> - $K_{A0}: R_{T1} = 0 \text{ Ом};$ - $K_{AB0}: R_{T2} = 0 \text{ Ом}, R_{T3} = 0 \text{ Ом};$ - $K_{ABC}: R_T = 0 \text{ Ом}.$ <p>Фиксируют:</p> <ul style="list-style-type: none"> - действие защиты на отключение только при возникновении КЗ в первичной сети; - время срабатывания/возврата защиты, функции БНН; - функционирование БНН при совпадении фаз (выводов) с обрывами/КЗ во вторичных цепях с поврежденными фазами при КЗ в первичной сети 		

№ опыта	Вид проверки	Описание проверки	Проверяемое требование ГОСТ Р 58887—2020	Ожидаемый результат
8***	Проверка функций блокировки при неисправностях в цепях напряжения ТН	<p>8.2 Проверка работы БНН при переводе цепей напряжения в нагрузочном режиме. Схема сети: нормальная. Режим: переток по Линии 1 — 742 А (рабочий режим 1 по таблице А.4), длительность режима 1,0 с. Возникновение неисправности во вторичных цепях ТН со стороны ПС А: поочередный кратковременный обрыв на 50 мс выводов А, В, С, Н, К, Ф, И</p> <p>8.3 Проверка работы БНН при переходе несимметричных повреждений в цепях ТН в симметричные. Схема сети: нормальная. Режим: переток по Линии 1 — 742 А (рабочий режим 1 по таблице А.4), длительность режима 1,0 с. Возникновение неисправности во вторичных цепях ТН со стороны ПС А вида: - КЗ фаза А — фаза В с переходом через 50 мс в КЗ фаз А, В, С; - КЗ вывод Н — вывод Ф с переходом через 50 мс в КЗ выводов Н, К, Ф, И. Восстановление цепей напряжения через 0,5 с</p> <p>8.4 Отключение цепей ТН после неуспешной попытки восстановления цепей напряжения. Схема сети: нормальная. Режим: переток по Линии 1 — 742 А (рабочий режим 1 по таблице А.4), длительность режима 1,0 с. На ПС А:</p>		<p>Отсутствие срабатывания защит при переводе цепей напряжения защиты в нагрузочном режиме. Срабатывание БНН на время перевода цепей напряжения. Собственное время срабатывания БНН меньше времени срабатывания защиты. Возврат БНН после перевода цепей напряжения. Собственное время возврата БНН больше времени возврата защит</p> <p>Отсутствие снятия сигнала блокировки при переходе несимметричных повреждений в цепях ТН в симметричные. Срабатывание БНН. Собственное время срабатывания БНН меньше времени срабатывания защиты. Возврат БНН после восстановления цепей напряжения. Собственное время возврата БНН больше времени возврата защит</p> <p>Срабатывание БНН при возникновении неисправности в цепях напряжения. Отсутствие снятия сигнала блокировки при разборке цепей напряжения</p>

Продолжение таблицы А.7

№ опыта	Вид проверки	Описание проверки	Проверяемое требование ГОСТ Р 58887—2020	Ожидаемый результат
8***	Проверка функций блокировки при неисправностях в цепях напряжения ТН	<p>8.4.1 Автоматический выключатель основной вторичной обмотки ТН (соединенной в «звезду») отключен.</p> <p>8.4.2 Включение автоматического выключателя на КЗ в цепях напряжения вида фаза А — нуль (с отключением автомата).</p> <p>8.4.3 Длительность отключенного состояния автоматического выключателя — 20 с.</p> <p>8.4.4 Отключение вторичных цепей напряжения дополнительной обмотки ТН (разборка вторичных цепей ТН)</p>		
9	Проверка возможности использования ДЗ и ТЗНП в цепях обеспечения дальнего резервирования	<p>КЗ в зоне действия ступеней ДЗ, ТЗНП, обеспечивающих дальнее резервирование.</p> <p>Схема сети: ремонтная — отключены Линия 2 со стороны ПС А, ЭС Б (отключены выключатели Q4, Q5, Q11).</p> <p>Режим: переток по Линии 1 отсутствует, длительность режима 1,0 с.</p> <p>В устройствах защиты с обеих сторон линии выведено действие на пуск сигналов и команд ТО, ТУ.</p> <p>Возникновение КЗ в точке К5 на 5,0 с.</p> <p>Виды КЗ: $K^{(1)}$, $K^{(1,1)}$, $K^{(2)}$, $K^{(3)}$ с $R_{r1} = 0 \text{ Ом}$, $R_{r2} = 0 \text{ Ом}$, $R_{r3} = 0 \text{ Ом}$, $R_f = 0 \text{ Ом}$</p>	4.1 н); 5.3 б)	Действие ступеней ДЗ, ТЗНП, обеспечивающих резервирование
10	Проверка возможности учета влияния взаимоиנדукции параллельной ЛЭП в органах ДЗ контура «фаза — земля»	<p>КЗ в зоне действия первой ступени ДЗ.</p> <p>Схема сети: ремонтная — отключен трансформатор Т1 (отключен выключатель Q7).</p> <p>Возникновение КЗ в точке К3.1 на 2,0 с.</p> <p>Виды КЗ: $K^{(1)}$ с $R_{r1} = 0 \text{ Ом}$.</p> <p>Опыт выполняется с введенным и выведенным алгоритмом учета взаимоиנדукции параллельной линии</p>	5.1 б)	Срабатывание первой ступени ДЗ с введенным алгоритмом учета влияния взаимоиנדукции параллельной линии в настройках защиты и несрабатывание первой ступени ДЗ с выведенным алгоритмом учета влияния взаимоиנדукции параллельной линии в настройках защиты

№ опыта	Вид проверки	Описание проверки	Проверяемое требование ГОСТ Р 58887—2020	Ожидаемый результат
11	Проверка срабатывания функции ТЗО	<p>КЗ на ошиновке ЛЭП. Для выполнения опыта предварительно выводятся ДЗ, ТЗНП и МФТО. Схема сети: ремонтная — отключена Линия 1 (отключен линейный разъединитель QS на ПС А, выключатель Q3). Режим: Линия 1 выведена в ремонт с включением Q1, Q2, длительность режима 1,0 с. Если испытуемое устройство не допускает подключение на сумму токов в ветвях выключателей ЛЭП, его переподключают по цепям тока с СТ4 на СТ1 и дополнительно отключают Q2. Возникновение КЗ в точке К8 на 2,0 с. Виды КЗ: К⁽¹⁾, К^(1,1), К⁽²⁾, К⁽³⁾ с $R_{f1} = 0 \text{ Ом}$, $R_{f2} = 0 \text{ Ом}$, $R_{f3} = 0 \text{ Ом}$, $R_f = 0 \text{ Ом}$</p>	Раздел 10	Автоматический ввод и срабатывание ТЗО. Отдельно контролируется отсутствие пуска команды ТУОФ
12	Проверка срабатывания функции защиты от неполнофазного режима, а также несрабатывание БК в неполнофазном режиме без качаний	<p>Постановка ЛЭП под напряжение и замыкание в транзит с отключением одной из фаз выключателя. Вводится БК по скорости изменения сопротивлений (при наличии данной функции). Схема сети: ремонтная — отключена Линия 1 (отключены выключатели Q1—Q3, Q7). Режим: Линия 1 отключена, длительность режима 1,0 с. Включение выключателя Q1, через 0,5 с — включение фаз В и С выключателя Q3 и подача на защиту Линии 1 со стороны ПС Б сигнала пуска ЗНР</p>	5.3 м); раздел 9	Отсутствие пуска БК по скорости изменения сопротивлений (при наличии данной функции). Срабатывание ЗНР со стороны ПС Б
13 ⁴	Проверка отсутствия ложных срабатываний: - при перезагрузке устройства; - при перерывах питания любой длительности и глубины снижения оперативного тока; - при снятии, подаче оперативного тока (в том числе обратной полярности); - при замыкании на землю в одной точке в сети оперативного постоянного тока	<p>13.1 Проверка при допустимом снижении напряжения питания. Схема сети: нормальная. Режим: переток по Линии 1 — 742 А (рабочий режим 1 по таблице А.4), длительность режима 1,0 с. Снижение напряжения питания устройства ПС А до $0,8U_{ном}$</p>	4.2 и)	Отсутствие ложного действия защиты на отключение. Сохранение работоспособности устройства на ПС А

Продолжение таблицы А.7

№ опыта	Вид проверки	Описание проверки	Проверяемое требование ГОСТ Р 58887—2020	Ожидаемый результат
13 ⁴	<p>Проверка отсутствия ложных срабатываний:</p> <ul style="list-style-type: none"> - при перезагрузке устройства; - при перерывах питания любой длительности и глубины снижения оперативного тока; - при снятии, подаче оперативного тока (в том числе обратной полярности); - при замыкании на землю в одной точке в сети оперативного постоянного тока 	<p>13.2 Проверка при снижении напряжения питания ниже допустимого. Схема сети: нормальная. Режим: переток по Линии 1 — 742 А (рабочий режим 1 по таблице А.4), длительность режима 1,0 с. Снижение напряжения питания устройства ПС А до $0,75U_{ном}$</p> <p>13.3 Проверка при кратковременной потере питания. Схема сети: нормальная. Режим: переток по Линии 1 — 742 А (рабочий режим 1 по таблице А.4), длительность режима 1,0 с. Кратковременная (на 0,5 с) потеря питания устройства на ПС А</p> <p>13.4 Проверка при длительной потере питания. Схема сети: нормальная. Режим: переток по Линии 1 — 742 А (рабочий режим 1 по таблице А.4), длительность режима 1,0 с. Потеря питания устройства на ПС А на 10,0 с (с последующим его восстановлением). Следует проконтролировать время восстановления работоспособности устройства (и его соответствие техническим данным производителя устройства — при наличии указанных данных)</p> <p>13.5 Проверка при подаче и снятии напряжения обратной полярности. Схема сети: нормальная. Режим: переток по Линии 1 — 742 А (рабочий режим 1 по таблице А.4), длительность режима 1,0 с ПС А: подача на устройство и снятие через 10,0 с питания обратной полярности</p>		<p>Отсутствие ложного действия защиты на отключение. Допускается потеря работоспособности устройства на ПС А при формировании сигнала неисправности устройства на ПС А</p> <p>Отсутствие ложного действия защиты на отключение. Сохранение работоспособности устройства на ПС А</p> <p>Отсутствие на ПС А ложного действия защиты на отключение. Кратковременное (на время отсугствия питания) формирование сигнала неисправности устройства на ПС А Отдельно контролируется время восстановления работоспособности устройства</p> <p>Отсутствие на ПС А ложного действия защиты на отключение</p>

№ опыта	Вид проверки	Описание проверки	Проверяемое требование ГОСТ Р 58887—2020	Ожидаемый результат
13 ⁴	<p>Проверка отсутствия ложных срабатываний:</p> <ul style="list-style-type: none"> - при перезагрузке устройства; - при перерывах питания любой длительности и глубины снижения оперативного тока; - при снятии, подаче оперативного тока (в том числе обратной полярности); - при замыкании на землю в одной точке в сети оперативного постоянного тока 	<p>13.6 Проверка при перезагрузке устройства (выполняется при наличии возможности перезагрузки устройства посредством ИЧМ) Схема сети: нормальная. Режим: переток по Линии 1 — 742 А (рабочий режим 1 по таблице А.4), длительность режима 1,0 с Перезагрузка устройства на ПС А. Следует проконтролировать время перезагрузки устройства и его соответствие техническим данным производителя устройства</p> <p>13.7 Проверка при замыкании на землю в цепи оперативного тока Поочередно выполняют замыкание «+» и «-» цели оперативного питания на «землю» (корпус устройства) устройства на ПС А. Следует проконтролировать отсутствие ложных срабатываний устройства</p>		<p>Отсутствие на ПС А ложного действия защиты на отключение. Кратковременное (на время перезагрузки) формирование сигнала неисправности (или вывода) устройства на ПС А. Время перезагрузки устройства соответствует техническим данным производителя устройства</p> <p>Отсутствие на ПС А ложного действия защиты на отключение</p>
14	<p>Проверка корректности реализации функционала смены групп уставок и отсутствия ложного срабатывания в процессе его использования</p>	<p>Переключение групп уставок с использованием функциональных возможностей устройства (исключая АСУ ТП). Схема сети: нормальная. Режим: переток по Линии 1 — 742 А (рабочий режим 1 по таблице А.4). В термине должны быть выполнены четыре группы уставок. Выполняют переключение группы уставок каждым из доступных способов. 14.1 Переключение с использованием штатного оперативного ключа (выполняется при его наличии). 14.1.1 Выполняют переключение группы уставок 1–2–3–4–3–2 (медленно). По окончании следует проконтролировать активизацию второй группы уставок и переключиться на группу уставок 1. 14.1.2 Выполняют переключение группы 1–2–3–4–3–2 (быстро). По окончании следует проконтролировать активизацию второй группы уставок и переключиться на группу уставок 1.</p>	4.2 и), к)	<p>Отсутствие ложного действия защиты на отключение. Отсутствие активизации промежуточных групп уставок при быстром переключении. Сигнал активизации новой группы уставок формируется после ее фактической активизации. Отдельно контролируется время восстановления работоспособности устройства после перехода на новую группу уставок. По пункту 14.3 дополнительно контролируется наличие функционала, предусматривающего отсутствие возможности задания двух противоречащих друг другу групп уставок через ИЧМ и механический ключ (функциональные клавиши)</p>

Продолжение таблицы А.7

№ опыта	Вид проверки	Описание проверки	Проверяемое требование ГОСТ Р 58887—2020	Ожидаемый результат
14	Проверка корректности реализации функционала смены групп уставок и отсутствия ложного срабатывания в процессе его использования	<p>14.2 Переключение с использованием функциональных клавиш (при наличии функционала)</p> <p>14.2.1 Выполняют поочередно переключение группы уставок в последовательности: 1–3–2–4 (быстро). По окончании следует проконтролировать активизацию четвертой группы уставок и переключиться на группу уставок 1.</p> <p>14.2.2 Выполняют поочередно переключение группы уставок в последовательности: 1–3–2–4 (медленно). По окончании следует проконтролировать активизацию четвертой группы уставок и переключиться на группу уставок 1.</p> <p>14.3 Переключение через ИЧМ.</p> <p>Выполняют поочередно переключение группы уставок в последовательности: 1–3–2–4–1 через ИЧМ. В процессе переключений следует проконтролировать и отразить в протоколе реакцию программного обеспечения терминала на несоответствие (при его наличии) активизируемой группы уставок заданной.</p> <p>Проверяют:</p> <ul style="list-style-type: none"> - соответствие активной группы уставок заданной; - отсутствие активизации промежуточных групп уставок в процессе быстрого перехода на требуемую группу уставок и обратно; - корректность формирования сигнала активизации новой группы уставок (должен появиться после ее активизации); - время перехода на новую группу уставок (и его соответствие техническим данным производителя устройства — при наличии указанных данных) 		
15	Проверка записи осциллограмм и журналов события	<p>15.1 Проверяют длительности записей доварийных, послеаварийных режимов и максимальную длительность регистрации одного события в осциллограммах.</p> <p>15.2 Проверяют наличие осциллограмм и журналов событий предыдущих опытов (до и после пропадания или плавном снижении питания устройства) в памяти устройства.</p> <p>15.3 Экспортируют осциллограммы и журналы событий из устройства.</p> <p>15.4 Проверяют суммарную длительность сохраненных в памяти устройства осциллограмм. Экспортируют осциллограммы в формате COMTRADE и проверяют соответствие требованиям ГОСТ Р 58601</p>	4.2 а)—г)	Наличие осциллограмм в терминале и на ПК по всем проведенным опытам. Соответствие содержания журнала событий в терминале и на ПК программе испытаний. Суммарная длительность осциллограмм не менее 300 с. Соответствие длительности записей доаварийных, послеаварийных режимов и максимальной длительности регистрации одного

№ опыта	Вид проверки	Описание проверки	Проверяемое требование ГОСТ Р 58887—2020	Ожидаемый результат
15	Проверка записи осциллограмм и журналов событий	<p>15.5 Проверяют работу встроенного осциллографа устройства в режиме наличия сигнала пуска, превышающего по длительности максимальное время записи одной осциллограммы (за данной уставкой устройства), и при максимальном объеме записываемых сигналов</p>		<p>события в осциллограммах выстроенным уставкам встроенного осциллографа (см. А.5.2.3). Соответствие осциллограмм в формате COMTRADE требованиям ГОСТ Р 58601 в части:</p> <ul style="list-style-type: none"> - требований к наименованию файлов осциллограмм аварийных событий; - требований к наименованию аналоговых и дискретных сигналов в файлах осциллограмм аварийных событий; - требований к файлу заголовка (исключая требование о включении в файл перечня дискретных сигналов, изменявших свое состояние за время аварийного режима записи); - требований к файлу информации; - требований к файлу конфигурации <p>Корректность записи осциллограмм и событий</p>
<p>* Если в устройствах защиты предусмотрено контроль ступеней ДЗ от БК по скорости изменения токов и по скорости изменения сопротивления, проверки выполняются поочередно для каждого варианта исполнения блокировки при качаниях.</p> <p>** На время выполнения опытов корректируются уставки третьей ступени ТЗНП: ток срабатывания (I_{I0}) выставляется равным 50 А (первичные единицы), время срабатывания выставляется равным 0,5 с.</p> <p>*** Проверку работы БНН производят для варианта ее исполнения с подключением как ко вторичным обмоткам, соединенным в «звезду» (далее — основным вторичным обмоткам), так и к соединенным в «разомкнутый треугольник» (далее — дополнителным вторичным обмоткам), при этом:</p> <ul style="list-style-type: none"> - вторичные обмотки ТН заземлены [по основной вторичной обмотке — фаза В ($U_{\text{В}}$), по дополнителной вторичной обмотке — конец обмотки «разомкнутого треугольника» ($U_{\text{к}}$)] — условно на клеммной сборке ТН в ОРУ; 				

Окончание таблицы А.7

<ul style="list-style-type: none"> - нарушение вторичных цепей вида «обрыв» происходит в кабеле между ТН и автоматом цепей напряжения в ОРУ; - автоматические выключатели условно установлены в шкафу ТН на ОРУ в цепях «А, С, 0» от основных вторичных обмоток и «Ф, И» — от дополнительных вторичных обмоток; - КЗ во вторичных цепях отключаются автоматами со стороны ТН. Длительность существования КЗ до отключения автомата принимается равной 100 мс; - рубильники условно установлены в шкафу ТН на ОРУ в цепях обоих вторичных обмоток. <p>Необходимо также учитывать следующее:</p> <ul style="list-style-type: none"> - при выполнении дополнительных вторичных обмоток по схеме «звезда» проверки, отнесенные к этим обмоткам, необходимо выполнять аналогично проверкам основных вторичных обмоток; - если устройством защиты не используются цепи напряжения «разомкнутого треугольника», моделирование коммутаций с этими цепями производить не требуется; - программа проверок БНН должна быть адаптирована с учетом рекомендованного производителем подключения по целям напряжения проверяемого устройства защиты; - работа блокировки при неисправности цепей переменного напряжения при всех видах повреждений в первичной сети контролируется в процессе проведения всех проверок по данной программе (отсутствие срабатывания при всех видах повреждений в первичной сети, в том числе в неполнофазных режимах на защищаемой линии). <p>Моделирование обрыва нулевого провода обмотки, соединенной по схеме «звезда», выполняется с замкнутым рубильником S_{sh} (см. рисунок А.2). Для проведения данных опытов вводится БК по скорости изменения сопротивления (если она предусмотрена в испытуемом термине). Для всех опытов вводится блокировка ДЗ при срабатывании БНН.</p> <p>*4 Проверку необходимо выполнять исходя из условия допустимого снижения напряжения питания до $0,8U_{ном}$. Если производителем устройства задан иной порог допустимого снижения напряжения питания, необходимо соответствующим образом скорректировать проверки по пунктам 13.1, 13.2.</p>
--

Таблица А.8 — Программа дополнительных испытаний устройств ступенчатых защит ЛЭП 110—220 кВ, допускающих подключение на сумму токов в ветвях выключателей ЛЭП

№ опыта	Вид проверки	Описание проверки	Проверяемое требование ГОСТ Р 58887—2020	Ожидаемый результат
1	Проверка работоспособности токовых устройств ступенчатых защит, возможности отдельного подключения к каждой используемой группе ТТ, а также проверка правильности программного суммирования токов ТТ	<p>Схема сети — ремонтная: отключена Линия 2. Режим: переток по Линии 1 — 1126 А (рабочий режим 2 по таблице А.4). На ПС А: проверяют соответствие значений токов по каждому ТТ и расчетного тока в линии данным таблицы А.4, исходя из следующих возможных комбинаций его формирования (с учетом технической возможности терминала):</p> <ol style="list-style-type: none"> 1.1 Тока выключателя Q1 (СТ1). 1.2 Инверсный ток ТТ выключателя Q1 (–СТ1). 1.3 Тока выключателя Q2 (СТ2). 1.4 Инверсный ток ТТ выключателя Q2 (–СТ2). 1.5 Суммы токов ТТ выключателей Q1 и Q2 (СТ1 + СТ2). 1.6 Разности токов ТТ выключателей Q1 и Q2 (СТ1 – СТ2) 	4.2 м)	Возможность раздельного подключения каждой используемой группы ТТ в первичной схеме к входам устройства. Корректное программное формирование тока линии

**Приложение Б
(обязательное)**

**Методика проведения испытаний микропроцессорных устройств ступенчатых защит АТ (Т)
110—220 кВ на соответствие требованиям ГОСТ Р 58887**

Б.1 Область применения

Методику следует применять при проведении испытаний микропроцессорных устройств ступенчатых защит АТ (Т) 110—220 кВ для проверки на соответствие требованиям ГОСТ Р 58887.

Б.2 Этапы подготовки и проведения испытаний устройств ступенчатых защит АТ (Т) 110—220 кВ

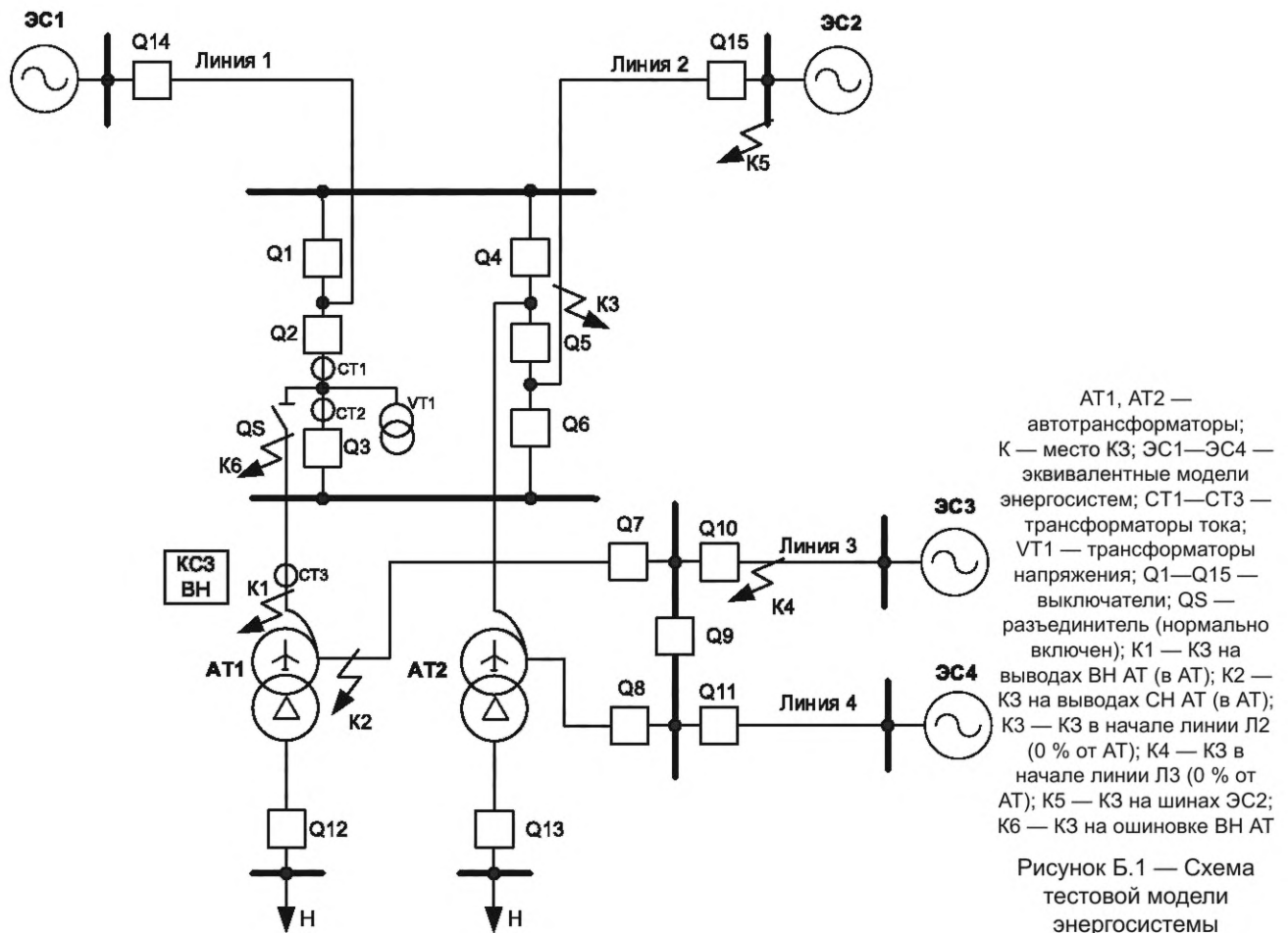
Б.2.1 Испытания устройств ступенчатых защит АТ (Т) 110—220 кВ следует проводить с использованием ПАК РВ.

Б.2.2 Испытания должны содержать следующие этапы:

- сборку тестовой модели энергосистемы;
- выставление в устройстве ступенчатых защит АТ (Т) 110—220 кВ, предоставленном владельцем устройства, параметров настройки для тестовой модели энергосистемы;
- подключение устройства ступенчатых защит АТ (Т) 110—220 кВ к ПАК РВ, а также — при необходимости — к автономному РАС;
- проведение испытаний устройства ступенчатых защит АТ (Т) 110—220 кВ в соответствии с программой испытаний с регистрацией всех опытов;
- анализ результатов испытаний;
- подготовку протокола испытаний с заключением.

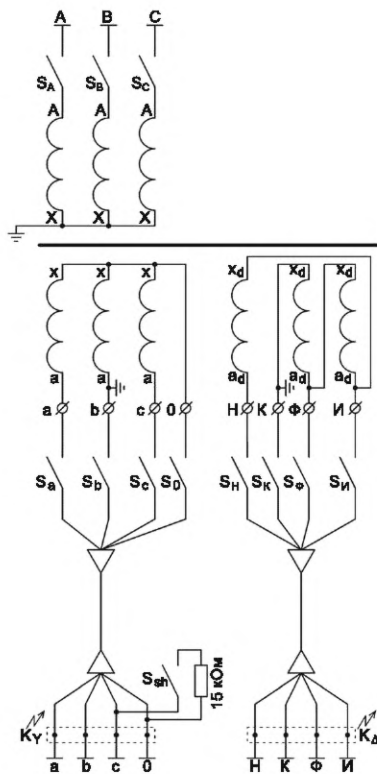
Б.3 Сборка тестовой модели энергосистемы

Б.3.1 Тестовая модель энергосистемы должна быть собрана в соответствии со схемой, приведенной на рисунке Б.1 (далее под нормальной схемой тестовой модели понимается схема, изображенная на рисунке Б.1).



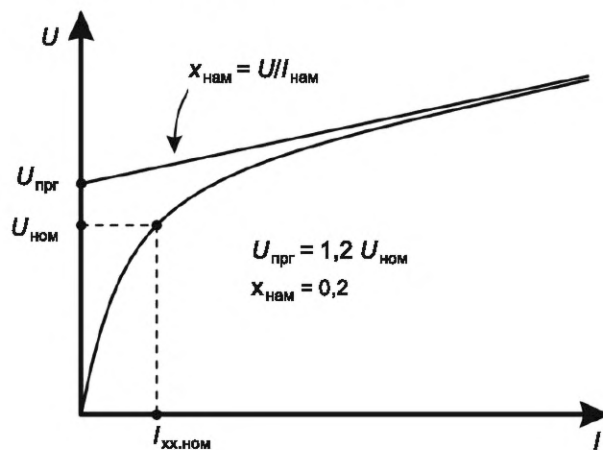
Б.3.2 ТН АТ1 (VT1) моделируется в соответствии с рисунком Б.2.

Б.3.3 Моделируется нелинейность характеристик магнитопровода АТ1 в соответствии с рисунком Б.3. При этом в ходе опытов остаточная магнитная индукция магнитопроводов АТ1 (если иное не оговорено в условиях выполнения опыта) принимается равной нулю.



S — рубильники для коммутации элементов схемы замещения; K — место КЗ

Рисунок Б.2 — Схема ТН



$U_{ном}$ — номинальное напряжение трансформатора; $U_{прг}$ — напряжение в точке перегиба вольтамперной характеристики; $x_{нам}$ — сопротивление ветви намагничивания АТ при насыщении магнитопровода; $I_{хх.ном}$ — номинальное значение тока холостого хода АТ; $I_{ном}$ — значение тока намагничивания

Рисунок Б.3 — Вольтамперные характеристики автотрансформатора АТ1

Б.3.4 Параметры элементов тестовой модели энергосистемы должны соответствовать параметрам, приведенным в таблицах Б.1—Б.3.

Таблица Б.1 — Параметры элементов испытательной модели

Элемент	Параметр	Значение
Энергосистема 1 (ЭС1)	Активное сопротивление прямой последовательности R_1 , Ом	0,193
	Реактивное сопротивление прямой последовательности X_1 , Ом	6,05
	Активное сопротивление нулевой последовательности R_0 , Ом	0,174
	Реактивное сопротивление нулевой последовательности X_0 , Ом	5,45
	ЭДС, кВ	220
	Угол φ , град	3
Энергосистема 2 (ЭС2)	Активное сопротивление прямой последовательности R_1 , Ом	0,27
	Реактивное сопротивление прямой последовательности X_1 , Ом	8,5
	Активное сопротивление нулевой последовательности R_0 , Ом	0,35
	Реактивное сопротивление нулевой последовательности X_0 , Ом	11,05
	ЭДС, кВ	220
	Угол φ , град	8
Энергосистемы 3, 4 (ЭС3, ЭС4)	Активное сопротивление прямой последовательности R_1 , Ом	0,112
	Реактивное сопротивление прямой последовательности X_1 , Ом	3,53
	Активное сопротивление нулевой последовательности R_0 , Ом	0,134
	Реактивное сопротивление нулевой последовательности X_0 , Ом	4,24
	ЭДС, кВ	110
	Угол φ , град	0
Параметры Линии 1 (ВЛ 220 кВ)	Длина L , км	20
	Удельное активное сопротивление прямой последовательности R_1 , Ом/км	0,079
	Удельное реактивное сопротивление прямой последовательности X_1 , Ом/км	0,416
	Удельное активное сопротивление нулевой последовательности R_0 , Ом/км	0,336
	Удельное реактивное сопротивление нулевой последовательности X_0 , Ом/км	1,15
	Удельная проводимость прямой последовательности, мкСм/км	2,7
	Удельная проводимость нулевой последовательности, мкСм/км	2,3
Параметры Линии 2 (ВЛ 220 кВ)	Длина L , км	35
	Удельное активное сопротивление прямой последовательности R_1 , Ом/км	0,079
	Удельное реактивное сопротивление прямой последовательности X_1 , Ом/км	0,416
	Удельное активное сопротивление нулевой последовательности R_0 , Ом/км	0,336
	Удельное реактивное сопротивление нулевой последовательности X_0 , Ом/км	1,15

Окончание таблицы Б.1

Элемент	Параметр	Значение
Параметры Линии 2 (ВЛ 220 кВ)	Удельная проводимость прямой последовательности, мкСм/км	2,7
	Удельная проводимость нулевой последовательности, мкСм/км	2,3
Параметры Линий 3, 4 (ВЛ 110 кВ)	Длина L , км	10
	Удельное активное сопротивление прямой последовательности R_1 , Ом/км	0,21
	Удельное реактивное сопротивление прямой последовательности X_1 , Ом/км	0,42
	Удельное активное сопротивление нулевой последовательности R_0 , Ом/км	0,36
	Удельное реактивное сопротивление нулевой последовательности X_0 , Ом/км	1,47
Параметры автотрансформаторов АТ1, АТ2	Номинальная мощность $S_{ном}$, МВА	125
	Номинальное напряжение обмотки высшего напряжения трансформатора $U_{ВН}$, кВ	230
	Номинальное напряжение обмотки СН трансформатора $U_{СН}$, кВ	121
	Номинальное напряжение обмотки низшего напряжения трансформатора $U_{НН}$, кВ	10,5
	Схема и группа соединения обмоток трансформатора	Y0автo/D — 0 — 11
	Напряжение КЗ ВН-СН $U_{квн-сн}$, %	11
	Напряжение КЗ ВН-НН $U_{квн-нн}$, %	45
	Напряжение КЗ СН-НН $U_{ксн-нн}$, %	28
	Потери КЗ ВН-СН $P_{квн-сн}$, кВт	315
	Потери КЗ ВН-НН $P_{квн-нн}$, кВт	1289
	Потери КЗ СН-НН $P_{ксн-нн}$, кВт	802
	Потери холостого хода $P_{хх}$, кВт	65
Ток холостого хода $I_{хх}$, %	0,4	
Параметры нагрузки Н	Потребляемая мощность активная P_H , МВт	10
	Потребляемая мощность реактивная Q_H , Мвар	7,5
Выключатели Q1 — Q15	Время отключения выключателя, мс	60

Таблица Б.2 — Параметры испытательной модели ТН на стороне ВН АТ1

Параметр	Значение
Номинальная мощность, ВА	2000
Номинальное напряжение первичной обмотки, кВ	$220/\sqrt{3}$
Номинальное напряжение основной вторичной обмотки, В	$100/\sqrt{3}$
Номинальное напряжение дополнительной вторичной обмотки, В	100

Окончание таблицы Б.2

Параметр	Значение
Напряжение КЗ, %	4,48*
Параметры контрольного кабеля от основной обмотки ТН до релейного щита	
Спротивление фазного провода, Ом	0,07
Спротивление нулевого провода, Ом	0,14
Емкость между жилами, нФ	30
Спротивление изоляции между жилами, МОм	20
Параметры контрольного кабеля от дополнительной обмотки ТН до релейного щита	
Спротивление провода, Ом	0,3
Емкость между жилами, нФ	10
Спротивление изоляции между жилами,МОм	20
Спротивление вторичной нагрузки ТН по основной обмотке	
Нагрузка, включенная на напряжение фазы «А», Ом	6682,5
Нагрузка, включенная на напряжение фазы «В», Ом	6682,5
Нагрузка, включенная на напряжение фазы «С», Ом	6682,5
Спротивление вторичной нагрузки ТН по дополнительной обмотке	
Нагрузка, включенная на выводы «НК», Ом	10 000
Нагрузка, включенная на выводы «НИ», Ом	20 000
Нагрузка, включенная на выводы «ИК», Ом	20 000
Шунт в фазе «С» (для создания искусственной несимметрии)	
Спротивление шунта, кОм	15
* Принимаются одинаковые значения для основной и дополнительной вторичной обмотки.	

Т а б л и ц а Б.3 — Параметры испытательной модели ТТ АТ1 (СТ1—СТ3)

Параметр	Значение
Параметры модели ТТ на стороне ВН для проведения испытаний	
Номинальный первичный ток ТТ, А	2000
Номинальный вторичный ток ТТ, А	1
Спротивление вторичной обмотки, Ом	5
Спротивление нагрузки, Ом	2
Напряжение насыщения, В	600
Вольтамперная характеристика ($U — I$)	
Напряжение U , В	0; 150; 300; 450; 480; 520; 554; 570; 594; 600

Окончание таблицы Б.3

Параметр	Значение
Ток I , А	0; 0,0064; 0,013; 0,02; 0,022; 0,03; 0,063; 0,12; 0,264; 0,3
Примечание — Остаточная магнитная индукция магнитопровода ТТ при моделировании задается равной нулю.	

Б.3.5 Параметры рабочего режима тестовой модели и значения токов КЗ должны соответствовать значениям, приведенным в таблицах Б.4, Б.5.

Таблица Б.4 — Параметры рабочего режима

Режим работы	Параметр	ПС А
Нормальный режим: АТ в работе	Напряжение на шинах РУ ВН, кВ	217,6
	Напряжение на шинах РУ СН, кВ	111,5
	Напряжение на шинах РУ НН, кВ	9,5
	Ток в цепи ВН АТ1, кА	0,138
	Ток в цепи СН АТ1, кА	0,197
	Ток в цепи НН АТ1, кА	0,765

Таблица Б.5 — Значения токов КЗ для базовых параметров модели

Режим работы (отклонения от нормальной схемы)	Место КЗ	Вид КЗ	Измеряемый параметр	Ток в защите со стороны ВН АТ1, А	
Все линии и АТ в работе	К1	К ⁽³⁾	I_1	15 824	
				1973	
				629	
	К1	К ⁽¹⁾	$3 \cdot I_0$	I_1	11 584
					4121
					4045
					1976
					641
					576
	К2	К ⁽¹⁾	$3 \cdot I_0$	I_1	498
					162
					202
К5	К ⁽¹⁾	$3 \cdot I_0$	I_1	498	
				162	
				202	

Окончание таблицы Б.5

Режим работы (отклонения от нормальной схемы)	Место КЗ	Вид КЗ	Измеряемый параметр	Ток в защите со стороны ВН АТ1, А
Все линии в работе. Отключен АТ2	K1	К ⁽³⁾	I_1	14 221
	K2			2290
	K5			829
	K1	К ⁽¹⁾	$3 \cdot I_0$	9929
			I_1	3684
			I_2	3574
	K2		$3 \cdot I_0$	2775
			I_1	714
			I_2	624
	K5	$3 \cdot I_0$	696	
		I_1	214	
		I_2	266	

Б.4 Подключение устройств ступенчатых защит АТ (Т) 110—220 кВ к ПАК РВ.**Требования к испытательному оборудованию и структура испытательной установки**

Б.4.1 Испытательная установка для проверки устройств ступенчатых защит АТ (Т) 110—220 кВ должна быть собрана в соответствии со структурной схемой, приведенной на рисунке Б.4. Она должна содержать ПАК РВ, испытуемое устройство ступенчатых защит АТ (Т) 110—220 кВ, а также в случае, если РАС ПАК РВ отсутствует или его характеристики недостаточны для оценки правильности функционирования испытуемого устройства, — автономный РАС.

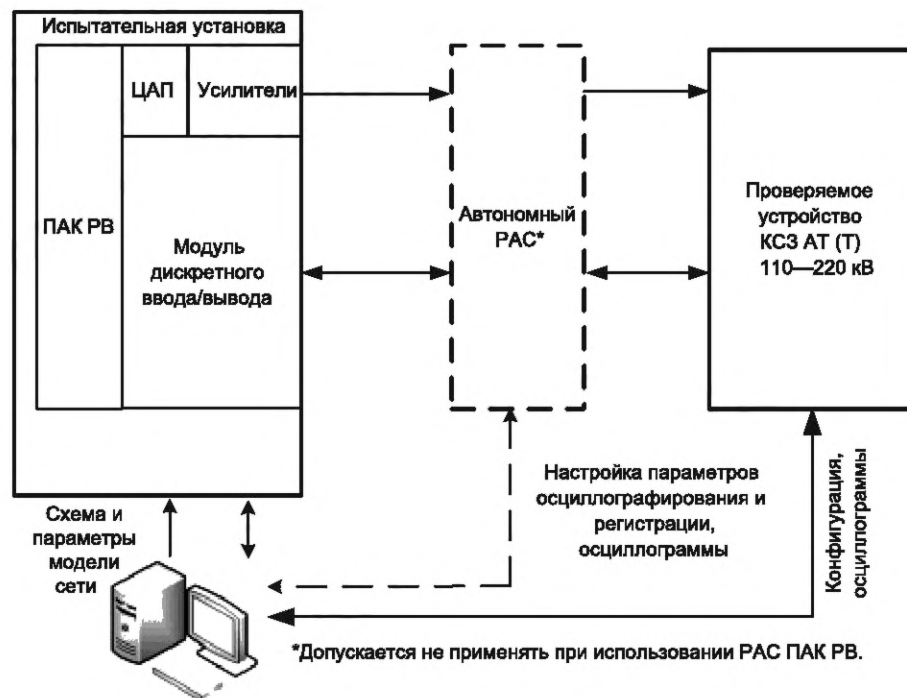


Рисунок Б.4 — Структурная схема испытательной установки

Б.4.2 Дискретные выходы испытываемого устройства, сконфигурированные на отключение соответствующих выключателей, подключаются к модели выключателя через интерфейс ПАК РВ. В ПАК РВ загружается схема моделируемой сети, с параметрами элементов, приведенными ниже.

Подаваемые на испытываемый терминал токи и напряжения, дискретные сигналы, сигналы срабатывания функций защиты, а также положение выключателей фиксируются автономным РАС или РАС ПАК РВ в формате COMTRADE [3]. Дополнительно встроенным осциллографом испытываемого терминала должны записываться входные токи и напряжения, а также другие аналоговые и дискретные сигналы в объеме, необходимом для анализа работы проверяемой функции.

Пуск встроенного осциллографа должен осуществляться по факту срабатывания ПО защиты. В тех случаях, когда срабатывание ПО не происходит, пуск осциллографа допускается осуществлять принудительно, например, от дополнительной функции МТЗ с уставкой ниже подаваемого на терминал тока или от внешнего сигнала.

Для всех опытов необходимо измерять время срабатывания проверяемой функции. Время срабатывания проверяемой функции (с учетом времени срабатывания выходного реле устройства) и факт срабатывания/несрабатывания функции заносятся в протокол.

Б.4.3 Общие требования к испытательной установке

Б.4.3.1 Испытания проводятся с использованием ПАК РВ.

Б.4.3.2 ПАК РВ должен обеспечивать возможность изменения схемы и параметров режима тестовой модели, а также возможность варьирования места, вида, момента (фазы) возникновения и длительности повреждения, переходного сопротивления в месте КЗ.

Б.4.3.3 ПАК РВ должен обеспечивать моделирование действия устройства ступенчатых защит АТ (Т) 110—220 кВ на отключение соответствующих выключателей в математической модели сети.

Б.4.3.4 Должна быть обеспечена возможность измерения времени срабатывания устройства ступенчатых защит АТ (Т) 110—220 кВ на отключение на каждой стороне линии с учетом времени работы выходных реле.

Б.4.3.5 Должен быть предусмотрен гальванически развязанный источник питания оперативного постоянного тока.

Б.4.4 Требования к характеристикам ПАК РВ

Б.4.4.1 Количество каналов тока — не менее 6.

Б.4.4.2 Максимальное значение тока (в течение не менее 10 с) — не менее 30 А на каждый канал для испытаний устройств с номинальным током 1 А, не менее 150 А на каждый канал для испытаний устройств с номинальным током 5 А.

Б.4.4.3 Погрешность воспроизведения тока — не более 0,2 % в диапазоне от 0,5 до 30,0 А (от 2,5 до 150,0 А).

Б.4.4.4 Угловая погрешность сигналов тока — не более 0,2°.

Б.4.4.5 Количество каналов напряжения — не менее 6.

Б.4.4.6 Максимальное значение линейного напряжения длительно — не менее 200 В.

Б.4.4.7 Погрешность воспроизведения напряжения — не более 0,2 % в диапазоне от 5,0 до 200,0 В.

Б.4.4.8 Угловая погрешность сигналов напряжения — не более 0,2°.

Б.4.4.9 Минимальный диапазон частот выходных аналоговых сигналов тока и напряжения — 0—2000 Гц.

Б.4.4.10 Количество дискретных входов для приема сигналов срабатывания защит — не менее 12.

Б.4.4.11 Точность регистрации сигналов срабатывания защит — не более 1 мс.

Б.4.4.12 Количество выходов для формирования управляющих сигналов на испытываемые устройства РЗА — не менее 12.

Б.4.4.13 Точность формирования дискретных сигналов — не более 1 мс.

Б.4.4.14 Автономный РАС или РАС ПАК РВ должен обеспечивать:

а) осциллографирование и регистрацию:

- всех токов и напряжений, подаваемых на устройство РЗ;
- выходных сигналов испытательной установки;
- входных и выходных дискретных сигналов устройства РЗ: пуск и срабатывание испытываемой функции, сигналы отключения, сигналы неисправности;

б) выставление следующих уставок:

- максимальная длительность регистрации одного события — 10,0 с;
- длительность регистрации доаварийного режима — 0,5 с;
- длительность регистрации послеаварийного режима — 0,5 с.

Б.5 Проведение испытаний

Испытания устройств ступенчатых защит АТ (Т) 110—220 кВ необходимо проводить в два этапа:

1) документальная проверка;

2) функциональные испытания на тестовой модели энергосистемы.

Испытуемое устройство ступенчатых защит АТ (Т) 110—220 кВ должно подключаться к тестовой модели энергосистемы (см. рисунок Б.1) по цепям переменного тока — к встроенному во ввод ВН трансформатору тока СТЗ, а по цепям переменного напряжения — к ТН, установленному на ошиновке ВН (VT1).

Если устройство ступенчатых защит АТ (Т) 110—220 кВ имеет возможность подключения на сумму токов в ветвях выключателей, отдельно по таблице Б.8 проверяется корректность указанного суммирования. Для проведения указанных опытов устройство по цепям переменного тока подключается к СТ1 и СТ2, а по цепям переменного напряжения — к ТН, установленному на ошиновке ВН (VT1).

Б.5.1 Документальная проверка

Б.5.1.1 Для испытываемого устройства ступенчатых защит АТ (Т) 110—220 кВ организацией, проводящей испытания, должно осуществляться рассмотрение технической документации производителя устройства РЗА в целях первичной оценки соответствия устройства ступенчатых защит АТ (Т) 110—220 кВ требованиям, изложенным в ГОСТ Р 58887. Программа документальной проверки приведена в таблице Б.6.

Б.5.1.2 Результат документальной проверки соответствия устройства ступенчатых защит АТ (Т) 110—220 кВ по технической документации должен быть приведен в протоколе документальной проверки устройства ступенчатых защит АТ (Т) 110—220 кВ, являющемся приложением к протоколу испытаний.

Б.5.1.3 При оценке результатов проверок по пунктам 2—8 таблицы Б.6 в случае подтверждения соответствия требованиям ГОСТ Р 58887 необходимо указывать пункты (разделы) рассмотренной технической документации на устройство ступенчатых защит АТ (Т) 110—220 кВ, из содержания которых это соответствие подтверждается.

Т а б л и ц а Б.6 — Программа документальной проверки

Вид проверки	Описание проверки	Ожидаемый результат проверки	Проверяемое требование ГОСТ Р 58887—2020
1 Проверка наличия и состава технической документации			
1.1 Проверка наличия и состава документации на соответствие требованиям ГОСТ Р 58887		Документация предоставлена на русском языке. Наличие в соответствии с ГОСТ Р 58887	Раздел 12
2 Проверка требований к аппаратной части и наличие сервисных функций			
2.1 Проверка функции самодиагностики устройства	Проверяют по технической документации производителя наличие функции автоматической самодиагностики исправности программно-аппаратных средств с сигнализацией о неисправности и блокировкой устройства защиты при обнаружении нарушения целостности исполняемой программы или данных	Наличие требуемого функционала	4.2 д)
2.2 Проверка функции синхронизации времени	Проверяют по технической документации производителя наличие функции синхронизации времени с внешним источником единого точного времени	Наличие требуемого функционала	4.2 е)
2.3 Передача информации о функционировании устройства в АСУ ТП и автономные РАС и процессов	Проверяют по технической документации производителя наличие возможности передачи информации о функционировании устройства в АСУ ТП и автономные РАС	Наличие требуемого функционала	4.2 ж)
3 Общефункциональные проверки устройства защиты			
3.1 Проверка наличия не менее четырех групп уставок и возможности ввода уставок в первичных/вторичных величинах	Проверяют по технической документации производителя наличие возможности использования не менее четырех групп уставок с возможностью оперативного переключения и возможности ввода значения уставок в первичных и вторичных величинах (за исключением параметров настройки, которые по своему принципу действия невозможно задать в первичных величинах)	Наличие требуемого функционала	4.2 к), л)

Продолжение таблицы Б.6

Вид проверки	Описание проверки	Ожидаемый результат проверки	Проверяемое требование ГОСТ Р 58887—2020
3.2 Проверка наличия программируемой логики	Проверяют по технической документации производителя наличие программируемой логики, в том числе возможность назначения внешних и внутренних логических (дискретных) сигналов устройства на дискретные входы, выходные реле, сигнализацию	Наличие требуемого функционала	4.2 н)
4 Общефункциональные проверки ДЗ			
4.1 Проверка наличия не менее пяти ступеней ДЗ, не менее трех выдержек времени для каждой ступени ДЗ	Проверяют по технической документации производителя наличие: а) не менее пяти ступеней ДЗ, из которых не менее двух ступеней от всех видов КЗ; б) не менее трех выдержек времени для каждой ступени ДЗ, обеспечивающих действие ступени: - с первой выдержкой времени на отключение выключателей, обеспечивающих деление РУ, к которому подключена защищаемая сторона АТ (Т); - со второй выдержкой времени на отключение выключателей защищаемой стороны АТ (Т); - с третьей выдержкой времени на отключение АТ (Т) со всех сторон	Наличие требуемого функционала	5.2 а), б)
4.2 Проверка основного функционала ступеней ДЗ	Проверяют по технической документации производителя: - возможность изменения направленности любой ступени ДЗ; - возможность пуска элементов выдержки времени каждой ступени ДЗ от собственных измерительных органов; - возможность для каждой ступени ДЗ от всех видов КЗ ввода (вывода) измерительных органов «фаза—фаза», «фаза—земля», а также задания у ступеней ДЗ от всех видов КЗ независимых выдержек времени для контуров «фаза—фаза», «фаза—земля»; - возможность задания многоугольной характеристики срабатывания ДЗ; - возможность регулирования уставок по активному и реактивному сопротивлению используемого контура, а также выдержкам времени каждой ступени ДЗ; - возможность отстройки характеристики срабатывания ДЗ от нагрузочного режима; - наличие автоматического ускорения ДЗ (обеспечивающее ввод ускорения выбранной ступени ДЗ или отдельной ступени ДЗ, автоматический перевод в ненаправленный режим или охват начала координат ступенью ДЗ) при постановке ЛЭП под напряжение включением выключателя (или от внеш-	Наличие требуемого функционала	5.3

Вид проверки	Описание проверки	Ожидаемый результат проверки	Проверяемое требование ГОСТ Р 58887—2020
4.2 Проверка основного функционала ступеней ДЗ	<p>него соответствующего сигнала) на задаваемое уставкой время (выдержка времени срабатывания автоматически ускоряемой ступени ДЗ должна задаваться уставкой);</p> <ul style="list-style-type: none"> - наличие двух видов ОУ, обеспечивающего ускорение выбранной ступени ДЗ или ввод отдельной ступени ДЗ: <ol style="list-style-type: none"> 1) с тремя выдержками времени (ускорение времени отключения выключателей, указанных в перечислении б) пункта 5.2 ГОСТ Р 58887—2020); 2) с одной выдержкой времени (с действием на отключение АТ (Т), вводимое при выводе ДЗО (ДЗШ), для схем с подключением АТ (Т) к РУ более чем через один выключатель); - наличие контроля ступеней ДЗ от БК по скорости изменения токов и (или) по скорости изменения сопротивления. <p>При использовании БК по скорости изменения токов дополнительно проверяют:</p> <ul style="list-style-type: none"> - возможность отдельного ввода быстродействующих ступеней ДЗ и медленнодействующих ступеней ДЗ, возможность вывода контроля от БК ступеней ДЗ, обеспечивающих дальнейшее резервирование; - обеспечение возможности ввода в действие быстродействующих ступеней ДЗ после истечения выдержки времени автоматического ускорения после опробования АТ (Т) напряжением; - возможность регулирования уставок БК по скорости изменения токов прямой и обратной последовательности. <p>При использовании БК по скорости изменения сопротивлений дополнительно проверяют возможность блокирования любой ступени ДЗ</p>	Наличие требуемого функционала	5.3
5 Общефункциональные проверки ТЗНП			
5.1 Проверка наличия не менее пяти ступеней ТЗНП, не менее трех выдержек времени для каждой ступени ТЗНП	<p>Проверяют по технической документации производителя наличие:</p> <ol style="list-style-type: none"> а) не менее пяти ступеней ТЗНП; б) не менее трех выдержек времени для каждой ступени ТЗНП, обеспечивающих действие ступени: <ul style="list-style-type: none"> - с первой выдержкой времени на отключение выключателей, обеспечивающих деление РУ, к которому подключена защищаемая сторона АТ (Т); - со второй выдержкой времени на отключение выключателей защищаемой стороны АТ (Т); - с третьей выдержкой времени на отключение АТ (Т) со всех сторон 	Наличие требуемого функционала	6.2 а), б)

Продолжение таблицы Б.6

Вид проверки	Описание проверки	Ожидаемый результат проверки	Проверяемое требование ГОСТ Р 58887—2020
5.2 Проверка основного функционала ступеней ТЗНП	<p>Проверяют по технической документации производителя:</p> <ul style="list-style-type: none"> - наличие ОНМ нулевой последовательности; - возможность ввода и изменения направленности любой из ступеней ТЗНП; - возможность регулирования уставок по току и времени срабатывания каждой ступени ТЗНП; - возможность регулирования уставок по току и напряжению срабатывания для ОНМ; - возможность ввода (вывода) и изменения направленности любой ступени ТЗНП; - возможность вывода от внешнего сигнала чувствительных ступеней ТЗНП (должен быть предусмотрен выбор выводимых ступеней ТЗНП); - наличие автоматического ускорения ТЗНП (обеспечивающего ввод ускорения любой ступени ТЗНП, автоматический вывод направленности автоматически ускоряемой ступени ТЗНП) при постановке АТ (Т) под напряжение включением выключателя на задаваемое уставкой время (выдержка времени срабатывания автоматически ускоряемой ступени ТЗНП должна задаваться уставкой); - наличие двух видов ОУ, обеспечивающих ускорение выбранной ступени ТЗНП: <ul style="list-style-type: none"> 1) с тремя выдержками времени (ускорение времени отключения выключателей, указанных в перечислении б) пункта 6.2 ГОСТ Р 58887—2020); 2) с одной выдержкой времени (с действием на отключение АТ (Т), вводимое при выводе ДЗО (ДЗШ), для схем с подключением АТ (Т) к РУ более чем через один выключатель) 	Наличие требуемого функционала	6.2 в), г); 6.3
6 Общефункциональные проверки МТЗ от междуфазных КЗ			
Проверка основного функционала МТЗ от междуфазных КЗ	<p>Проверяют по технической документации производителя наличие:</p> <ul style="list-style-type: none"> а) не менее двух ступеней МТЗ АТ (Т) от междуфазных КЗ с пуском по факту снижения междуфазного напряжения, работающих по факту превышения уставок не менее чем двумя из трех фазных токов; б) не менее трех выдержек времени для ступеней МТЗ, обеспечивающих действие ступени: <ul style="list-style-type: none"> - с первой выдержкой времени на отключение выключателей, обеспечивающих деление РУ, к которому подключена защищаемая сторона АТ (Т); - со второй выдержкой времени на отключение выключателей защищаемой стороны АТ (Т); 	Наличие требуемого функционала	8.2

Окончание таблицы Б.6

Вид проверки	Описание проверки	Ожидаемый результат проверки	Проверяемое требование ГОСТ Р 58887—2020
Проверка основного функционала МТЗ от междуфазных КЗ	- с третьей выдержкой времени на отключение АТ (Т) со всех сторон; в) возможность регулирования уставок каждой ступени по току и времени срабатывания; г) возможность регулирования уставок пуска по напряжению	Наличие требуемого функционала	8.2
7 Общефункциональные проверки ЗНР			
Проверка основного функционала защиты от неполнофазного режима	Проверяют по технической документации производителя: - возможность пуска ЗНР от внешнего сигнала; - наличие токового органа нулевой последовательности; - возможность регулирования уставок по току и времени срабатывания	Наличие требуемого функционала	Раздел 9
8 Общефункциональные проверки ТЗО			
Проверка основного функционала ТЗО	Проверяют по технической документации производителя: - возможность автоматического или оперативного ввода в работу ТЗО АТ (Т) при отключении выключателей защищаемой стороны АТ (Т) и (или) трансформаторного разъединителя при нахождении АТ (Т) под напряжением с противоположной стороны; - наличие отдельного токового органа с контролем фазных токов; - наличие отдельного токового органа с контролем токов нулевой последовательности; - возможность регулирования уставки по току	Наличие требуемого функционала	Раздел 11

Б.5.2 Функциональные испытания на тестовой модели энергосистемы

Б.5.2.1 При испытаниях защита должна действовать на отключение трех фаз при всех видах КЗ. Для корректного проведения испытаний не используемые в опытах функции РЗА проверяемого устройства должны быть выведены из работы.

В опытах, где проверяется одновременное срабатывание более одной функции при КЗ, должно учитываться возможное несрабатывание одних функций из-за более быстрого срабатывания других функций. В связи с чем может потребоваться повторное проведение данных опытов с выводом из работы ряда функций для проверки срабатывания других функций, что должно быть отражено в протоколе испытаний.

Б.5.2.2 Если в условиях проведения конкретного опыта не оговорено иное, ступени ДЗ, ТЗНП конфигурируются следующим образом:

- первые ступени (ступень ДЗ от всех видов КЗ; направлены в АТ; чувствительны к КЗ в точке К1) с одной выдержкой времени на отключение АТ со всех сторон;
- вторые ступени (ступень ДЗ от междуфазных КЗ; направлены в АТ; чувствительны к КЗ в точке К2), действуют: с первой выдержкой времени — на деление шин смежного напряжения (отключение Q9), со второй — на отключение АТ со стороны смежного напряжения (отключение Q7), с третьей — на отключение АТ со всех сторон;
- третьи, четвертые, пятые ступени (ступени ДЗ от междуфазных КЗ; направлены в шины ВН; с третьей по пятую ступени ДЗ и ТЗНП чувствительны к КЗ в точке К6, пятые ступени — к КЗ в точке К5), действуют: с первой выдержкой времени — на деление шин «своего» напряжения (отключение Q2, Q5), со второй выдержкой времени — на отключение АТ со стороны «своего» напряжения (отключение Q2, Q3), с третьей выдержкой времени — на отключение АТ со всех сторон.

Б.5.2.3 Для определения фактического времени срабатывания устройства ступенчатых защит АТ (Т) 110—220 кВ на отключение с учетом времени работы выходного реле необходимо осуществлять регистрацию и осцил-

логирование средствами автономного РАС или РАС ПАК РВ сигналов срабатывания ступенчатых защит АТ (Т) 110—220 кВ с соответствующего выходного реле устройства.

Б.5.2.4 Параметры настройки внутренней функции регистрации аналоговых сигналов и дискретных событий (осциллограмм) устройства ступенчатых защит АТ (Т) 110—220 кВ задаются следующими:

- максимальная длительность регистрации одного события — 10,0 с;
- длительность регистрации доаварийного режима — 0,5 с;
- длительность регистрации послеаварийного режима — 0,5 с.

Б.5.2.5 В устройстве ступенчатых защит АТ (Т) 110—220 кВ должны быть заданы параметры настройки и алгоритмы функционирования ДЗ, ТЗНП, МТЗ с пуском по напряжению, ЗНР, ТЗО.

Б.5.2.6 При наличии в устройстве ступенчатых защит АТ (Т) 110—220 кВ возможности ввода БК по скорости изменения токов и скорости изменения сопротивлений задаются уставки для обоих видов БК.

Б.5.2.7 Все ступени ТЗНП выполняются направленными.

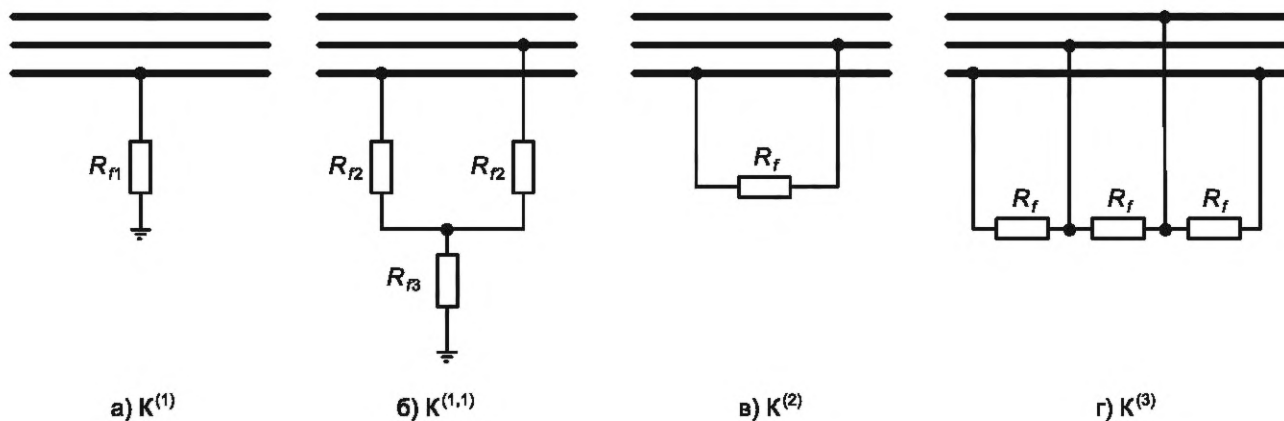
Б.5.2.8 При проведении испытаний:

а) для каждого из указанных видов КЗ проверку следует проводить для всех возможных сочетаний замкнувшихся фаз (если иное не оговорено в описании конкретной проверки). Например, для однофазного КЗ — «А0», «В0», «С0»;

б) момент возникновения КЗ должен выбираться следующим образом:

- для однофазных КЗ — переход через «0» напряжения поврежденной фазы;
- для многофазных КЗ — переход через «0» напряжения одной из поврежденных фаз (например, для двухфазного КЗ «АВ» — фазы «А»);

в) схемы замещения КЗ должны соответствовать приведенным на рисунке Б.5: для однофазного КЗ — а); двухфазного КЗ на землю — б); двухфазного КЗ — в); трехфазного КЗ — г);



$K^{(1)}$ — однофазное КЗ; $K^{(1,1)}$ — двухфазное КЗ на землю; $K^{(2)}$ — двухфазное КЗ; $K^{(3)}$ — трехфазное КЗ

Рисунок Б.5 — Подключение переходного сопротивления в месте повреждения

г) при выборе параметров настройки (уставок) необходимо учитывать наличие переходных сопротивлений ($R_{f1} = 20$ Ом, $R_{f2} = 5$ Ом, $R_{f3} = 15$ Ом, $R_f = 10$ Ом);

д) при описании режимов работы тестовой модели энергосистемы положение коммутационных аппаратов принимается в соответствии с рисунком Б.1, если иное не указано в описании опыта.

Б.5.2.9 Программа испытаний на тестовой модели энергосистемы устройств ступенчатых защит АТ (Т) 110—220 кВ приведена в таблице Б.7.

Б.5.2.10 Для устройств ступенчатых защит АТ (Т) 110—220 кВ, допускающих подключение на сумму токов в ветвях выключателей АТ (Т), дополнительно к испытаниям по таблице Б.7 предварительно (до начала испытаний по таблице Б.7) проводятся испытания на тестовой модели энергосистемы по таблице Б.8.

Таблица Б.7 — Программа испытаний устройств ступенчатых защит АТ (Т) 110—220 кВ на тестовой модели энергосистемы

№ опыта	Вид проверки	Описание проверки	Проверяемое требование ГОСТ Р 58887—2020	Ожидаемый результат
1	Проверка срабатывания при всех видах КЗ, в том числе при постановке АТ под напряжение	<p>1.1 Проверка пусков соответствующих ступеней при КЗ</p> <p>Схема сети: нормальная.</p> <p>Режим: АТ1 в работе (рабочий режим по таблице Б.4), длительность режима 1,0 с.</p> <p>В устройстве защиты выведено действие на отключение выключателей.</p> <p>Возникновение КЗ в точке К1(К6, К2).</p> <p>Виды КЗ:</p> <p>1.1.1 $K^{(1)}$, $K^{(1,1)}$, $K^{(2)}$, $K^{(3)}$ с $R_{f1} = 0 \text{ Ом}$, $R_{f2} = 0 \text{ Ом}$, $R_{f3} = 0 \text{ Ом}$, $R_f = 0 \text{ Ом}$.</p> <p>1.1.2 $K^{(1)}$, $K^{(1,1)}$, $K^{(2)}$, $K^{(3)}$ с $R_{f1} = 20 \text{ Ом}$, $R_{f2} = 5 \text{ Ом}$, $R_{f3} = 15 \text{ Ом}$, $R_f = 10 \text{ Ом}$.</p> <p>1.1.3 $K^{(1)} \rightarrow K^{(1,1)} \rightarrow K^{(3)}$ (переход одного вида КЗ в другой через 50 мс; рассматривается только КЗ в точке К1) с $R_{f1} = 0 \text{ Ом}$, $R_{f2} = 0 \text{ Ом}$, $R_{f3} = 0 \text{ Ом}$, $R_f = 0 \text{ Ом}$.</p> <p>При этом после выполнения проверок по пунктам 1.1.1, 1.1.2 для каждого вида КЗ оценивают влияние поврежденной фазы/фаз и переходного сопротивления в месте КЗ на работу защиты. При отказе при наличии переходного сопротивления эти и дальнейшие проверки допускаются выполнять при иных значениях переходных сопротивлений.</p> <p>При отсутствии отказа защиты во всех сочетаниях поврежденных фаз для всех видов КЗ в последующих проверках для внутренних КЗ допускается использовать следующие сочетания поврежденных фаз (если иное не оговорено в условиях конкретной проверки):</p> <p>$K^{(1)}$ — только «А0»;</p> <p>$K^{(2)}$ — только «АВ»;</p> <p>$K^{(1,1)}$ — только «BC0».</p> <p>При выполнении проверки по пункту 1.1.3 контролируются: при переходе $K^{(1)} \rightarrow K^{(1,1)}$ — отсутствие перезапуска элемента выдержки времени для контура «фаза—земля», запуск элемента выдержки времени для контура «фаза—фаза»;</p> <p>при переходе $K^{(1,1)} \rightarrow K^{(3)}$ — возврат элемента выдержки времени для контура «фаза—земля», отсутствие перезапуска элемента выдержки времени для контура «фаза—фаза». На время выполнения проверки вводятся выдержки времени на срабатывание первой ступени по контурам «фаза—земля», «фаза—фаза», равные не менее 0,2 с</p>	4.1 а), в), и); 5.3 в), ж); 6.3 е)	Пуск соответствующих ступеней ДЗ, ТЗНП, направленных в сторону КЗ, и отсутствие пуска ступеней ДЗ, ТЗНП, направленных в сторону, противоположную от КЗ (с учетом Б.5.2.2). Отсутствие перезапуска соответствующего элемента выдержки времени ступеней ДЗ от всех видов КЗ при переходе одного вида КЗ в другой. Пуск МТЗ при междуфазных КЗ

Продолжение таблицы Б.7

№ опыта	Вид проверки	Описание проверки	Проверяемое требование ГОСТ Р 58887—2020	Ожидаемый результат
1	Проверка срабатывания при всех видах КЗ, в том числе при постановке АТ под напряжение	<p>1.2 Включение АТ на КЗ на выводах АТ Схема сети: ремонтная — АТ1 отключен со всех сторон (отключены выключатели Q2, Q3, Q7, Q12). Режим: АТ1 выведен, длительность режима 1,0 с. Включение выключателя Q2 на КЗ в точке К1 (К2) на 2,0 с. Фаза включения АТ: 0°.</p> <p>Здесь и далее, если иное не указано в описании опыта, введено действие защит на отключение выключателя.</p> <p>Виды КЗ: 1.2.1 $K^{(1)}_{B0}$, $K^{(1,1)}_{BC0}$, $K^{(2)}_{BC}$, $K^{(3)}_{BC}$ с $R_{f1} = 0 \text{ Ом}$, $R_{f2} = 0 \text{ Ом}$, $R_{f3} = 0 \text{ Ом}$, $R_f = 0 \text{ Ом}$. 1.2.2 $K^{(1)}_{B0}$, $K^{(1,1)}_{BC0}$, $K^{(2)}_{BC}$, $K^{(3)}_{BC}$ с $R_{f1} = 20 \text{ Ом}$, $R_{f2} = 5 \text{ Ом}$, $R_{f3} = 15 \text{ Ом}$, $R_f = 10 \text{ Ом}$</p>		Срабатывание ступеней ДЗ, ТЗНП, направленных в АТ (следует проконтролировать срабатывание первых ступеней защит, автоматическое ускорение ДЗ, ТЗНП при постановке под напряжение АТ). Срабатывание МТЗ ВН при междуфазных КЗ. Отсутствие срабатывания ступеней ДЗ, ТЗНП, направленных в сторону шин ВН (3—5 ступени)
2	Проверка действия ступенчатых защит на отключение	<p>2.1 Проверка действия защит на отключение выключателей. Повторить опыт по пункту 1.1 с введенным действием защит на отключение</p> <p>2.2 Проверка действия защит на отключение с введенными ОУ. Схема сети: нормальная. Режим: АТ1 в работе (рабочий режим по таблице Б.4), длительность режима 1,0 с. В устройстве защиты вводится ОУ (поочередно с одной выдержкой времени — на отключение АТ и с тремя выдержками времени — на деление шин, отключение ввода и отключение всего АТ). Возникновение КЗ в точке К3 на 2,0 с. $K^{(1)}_{A0}$, $K^{(2)}_{AB}$ с $R_f = R_{f1} = 0 \text{ Ом}$</p>	4.1 а), в), и); 5.3 и); 6.3 ж)	Корректное действие ДЗ, ТЗНП, МТЗ на отключение с учетом указаний Б.5.2.2 Действие ОУ ДЗ, ТЗНП на отключение выключателей в соответствии с заложеной логикой

№ опыта	Вид проверки	Описание проверки	Проверяемое требование ГОСТ Р 58887—2020	Ожидаемый результат
3*	Проверка функционирования защиты при синхронных качаниях	<p>3.1 Синхронные качания без КЗ На время выполнения данного опыта с введенной БК по скорости изменения сопротивления вторую ступень ДЗ выполнять без выдержки времени. Схема сети: ремонтная — отключен АТ2 (отключены выключатели Q4, Q5, Q8, Q13). Режим: АТ1 в работе, длительность режима 1,0 с. Возникновение синхронных качаний ЭС1 относительно ЭС2, ЭС3, ЭС4 с максимальным расхождением векторов ЭДС на угол 140° при частоте качаний: 3.1.1 0,2 Гц; 3.1.2 1,0 Гц; 3.1.3 3,0 Гц</p> <p>3.2 КЗ при синхронных качаниях Выполняется только при наличии БК по скорости изменения сопротивлений (при наличии обоих вариантов БК вводится БК по скорости изменения сопротивления). Схема сети: ремонтная — отключен АТ2 (отключены выключатели Q4, Q5, Q8, Q13). Режим: АТ1 в работе, длительность режима 1,0 с. Возникновение синхронных качаний с максимальным расхождением векторов ЭДС на угол 140° при частоте качаний 0,2 Гц (1,0; 3,0 Гц). Возникновение КЗ в точке К1 (КЗ, К4) при значении угла вектора ЭДС ЭС1 3°. Виды КЗ: $K^{(1)}, K^{(1,1)}, K^{(2)}, K^{(3)}$ с $R_{\pi} = 0 \text{ Ом}, R_{\rho} = 0 \text{ Ом}, R_{\beta} = 0 \text{ Ом}, R_{\gamma} = 0 \text{ Ом}$</p>	4.1 е), и); 5.3 л), м)	<p>Отсутствие действия защиты на отключение. Правильная работа блокировки при качаниях (отсутствие ввода ступеней ДЗ при использовании БК по скорости изменения токов; срабатывание БК по скорости изменения сопротивления)</p> <p>Срабатывание соответствующих ступеней ДЗ и ТЗНП. Правильная работа блокировки при качаниях (при возникновении КЗ — возврат БК по скорости изменения сопротивления)</p>

Продолжение таблицы Б.7

№ опыта	Вид проверки	Описание проверки	Проверяемое требование ГОСТ Р 58887—2020	Ожидаемый результат
4**	Проверка функционирования защиты при броске намагничивающего тока АТ	<p>4.1 Бросок тока намагничивания без КЗ Схема сети: ремонтная — АТ1 отключен со всех сторон (отключены выключатели Q2, Q3, Q7, Q12). Режим: АТ1 выведен. Устанавливается остаточная магнитная индукция магнитопровода АТ, равная 0,5 о. е. (относительно значения в точке перегиба характеристики). Включение выключателя Q2 (сопровождается броском тока намагничивания). Фаза включения: 0°. Фазы Q2 включаются поочередно («А», «В», «С») с интервалом 20 мс. Через 1 с — включение Q7</p> <p>4.2 КЗ на фоне броска тока намагничивания. Схема сети: ремонтная — АТ1 отключен со всех сторон (отключены выключатели Q2, Q3, Q7, Q12). Режим: АТ1 выведен, длительность режима 1,0 с. Устанавливается остаточная магнитная индукция магнитопровода АТ, равная 0,5 о. е. (относительно значения в точке перегиба характеристики). Включение выключателя Q2 (сопровождается броском тока намагничивания). Через 50 мс — возникновение КЗ в точке К2 (К3). Виды КЗ: 4.2.1 $K_{В0}^{(1)}$, $K_{ВС0}^{(1)}$, $K_{ВС0}^{(2)}$ с $R_{Г1} = 0 \text{ Ом}$, $R_{Г2} = 0 \text{ Ом}$, $R_{Г3} = 0 \text{ Ом}$, $R_f = 0 \text{ Ом}$. 4.2.2 $K_{В0}^{(1)}$, $K_{ВС0}^{(1)}$, $K_{ВС0}^{(2)}$ с $R_{Г1} = 20 \text{ Ом}$, $R_{Г2} = 5 \text{ Ом}$, $R_{Г3} = 15 \text{ Ом}$, $R_f = 10 \text{ Ом}$.</p> <p>Фаза включения 0° (по фазе А). Бросок тока намагничивания и КЗ моделируются в разных фазах</p>	4.1 а), ж), и)	Отсутствие действия защит на отключение. Следует проконтролировать блокировку ТЗНП при броске тока намагничивания
5	Проверка работы устройства при изменении частоты сети от 45 до 55 Гц	<p>Повторить при частотах 45 и 55 Гц следующие опыты: - проверка пусков соответствующих ступеней при КЗ (пункт 1.1); - проверка функционирования защиты при синхронных качаниях (пункт 3). В ходе данной проверки частота не опускается ниже 45 Гц и не поднимается выше 55 Гц.</p>	4.1 а), е), и), к)	Реакция защит — аналогичная проверкам при 50 Гц

№ опыта	Вид проверки	Описание проверки	Проверяемое требование ГОСТ Р 58887—2020	Ожидаемый результат
6***	Проверка функций блокировки при неискорректности в цепях напряжения ТН	<p>6.1 Возникновение КЗ на фоне неисправности цепей напряжения с последующим их восстановлением</p> <p>Схема сети: нормальная.</p> <p>Режим: АТ1 в работе (рабочий режим по таблице Б.4), длительность режима 1,0 с.</p> <p>Возникновение неисправности во вторичных цепях ТН.</p> <p>Возникновение КЗ (точки К1, К3) через 0,2 с.</p> <p>Восстановление цепей напряжения через 0,5 с (при сохранившемся КЗ на защищаемой линии).</p> <p>Действие защит на отключение выключателя выведено. Введена МТЗ с пуском по напряжению с уставками 100 А первичных (ПО по фазным токам)/0,1 с.</p> <p>При моделировании КЗ в точке К1 следует ввести блокировку направленных ступеней ТЗНП при срабатывании БНН. При моделировании КЗ в точке К3 следует ввести автоматический вывод направленности ТЗНП при срабатывании БНН.</p> <p>Виды неисправностей вторичных цепей:</p> <p>а) от основных вторичных обмоток (соединенных в «звезду»):</p> <ul style="list-style-type: none"> - обрыв фазы А (фазы В; фазы С); - обрыв нуля (с созданием искусственной несимметрии: между фазой С и нулевым проводом включается сопротивление 15 кОм); - обрыв фазы В и нуля; - обрыв фаз В и С; - обрыв фаз А, В, С и нуля (равноценно отключению рубильника); - обрыв фаз А, В, С и нуля (равноценно отключению автомата); - КЗ фаза А — нуль (с отключением автомата); - КЗ фаза В — нуль (с отключением автомата); - КЗ фаза С — нуль (с отключением автомата); - КЗ фаза А — фаза В (с отключением автомата); 	4.2 и), р), раздел 7; раздел 8	<p>При возникновении неисправности в цепях напряжения:</p> <ul style="list-style-type: none"> - отсутствие действия защит на отключение; - срабатывание БНН. <p>Собственное время срабатывания БНН должно быть меньше времени срабатывания измерительных органов ДЗ.</p> <p>Следует проконтролировать (при наличии сигнала срабатывания БНН): блокировку ДЗ, блокировку МТЗ с пуском по напряжению</p> <p>При возникновении КЗ на фоне неисправности в цепях напряжения: допускается возврат БНН и срабатывание ДЗ, МТЗ с пуском по напряжению и неселективная работа ТЗНП.</p> <p>При КЗ на землю при условии невозврата БНН:</p> <ul style="list-style-type: none"> - при КЗ в точке К1 — несрабатывание ТЗНП; - при КЗ в точке К3 — срабатывание соответствующих ступеней ТЗНП, чувствительных к данному КЗ <p>После восстановления цепей напряжения:</p> <ul style="list-style-type: none"> - возврат БНН. Собственное время возврата БНН больше времени возврата защит.

Продолжение таблицы Б.7

№ опыта	Вид проверки	Описание проверки	Проверяемое требование ГОСТ Р 58887—2020	Ожидаемый результат
6***	Проверка функций блокировки при неисправностях в цепях напряжения ТН	<p>- КЗ фаза В — фаза С (с отключением автомата);</p> <p>- включение автомата на КЗ фаза А — фаза В с последующим отключением автомата;</p> <p>б) от дополнительных вторичных обмоток (соединенных в «разомкнутый треугольник»):</p> <ul style="list-style-type: none"> - обрыв вывода Н (вывода К; вывода Ф; вывода И); - обрыв выводов Ф и И (равноценно отключению автомата); - обрыв выводов Н, К, Ф, И (равноценно отключению рубильника); - КЗ вывод Н — вывод Ф (с отключением автомата); - КЗ вывод Н — вывод И (с отключением автомата); - КЗ выводов Н, К, Ф, И (с отключением автомата); <p>в) от основных (соединенных в «звезду») и дополнительных вторичных обмоток (соединенных в «разомкнутый треугольник»):</p> <ul style="list-style-type: none"> - обрыв фаз А, В, С и нуля (отключен рубильник в цепях основных обмоток) и обрыв выводов Н, К, Ф, И (отключен рубильник в цепях дополнительных обмоток). <p>Виды КЗ (для каждого варианта неисправности вторичных цепей):</p> <ul style="list-style-type: none"> - $K_{A0}, R_{r1} = 0 \text{ Ом};$ - $K_{AB0}, R_{r2} = 0 \text{ Ом}, R_{r3} = 0 \text{ Ом};$ - $K_{ABC}, R_f = 0 \text{ Ом}.$ <p>Фиксируют:</p> <ul style="list-style-type: none"> - действие защит на отключение только при возникновении КЗ в первичной сети; - время срабатывания/возврата защит, функции БНН; - функционирование БНН при совпадении фаз (выводов) с обрывами/КЗ во вторичных цепях с поврежденными фазами при КЗ в первичной сети 		<p>- срабатывание ступеней ДЗ, ТЗНП и МТЗ с пуском по напряжению при КЗ в зоне их действия;</p> <p>- отсутствие срабатывания ступеней ДЗ, ТЗНП при КЗ вне зоны их действия</p>

2 Продолжение таблицы Б.7

№ опыта	Вид проверки	Описание проверки	Проверяемое требование ГОСТ Р 58887—2020	Ожидаемый результат
6***	Проверка функций блокировки при неисправностях в цепях напряжения ТН	<p>6.2 Проверка работы БНН при переводе цепей напряжения в нагруженном режиме. Схема сети: нормальная. Режим: АТ1 в работе (рабочий режим по таблице Б.4), длительность режима 1,0 с. Возникновение неисправности во вторичных цепях ТН: поочередный кратковременный обрыв на 50 мс выводов А, В, С, Н, К, Ф, И</p> <p>6.3 Проверка работы БНН при переходе несимметричных повреждений в цепях ТН в симметричные. Схема сети: нормальная. Режим: АТ1 в работе (рабочий режим по таблице Б.4), длительность режима 1,0 с. Возникновение неисправности во вторичных цепях ТН вида: - КЗ фаза А — фаза В с переходом через 50 мс в КЗ фаз А, В, С; - КЗ вывод Н — вывод Ф с переходом через 50 мс в КЗ выводов Н, К, Ф, И. Восстановление цепей напряжения через 0,5 с</p> <p>6.4 Отключение цепей ТН после неуспешной попытки восстановления цепей напряжения. Схема сети: нормальная. Режим: АТ1 в работе (рабочий режим по таблице Б.4), длительность режима 1,0 с. Во вторичных цепях ТН: 1) автоматический выключатель основной вторичной обмотки ТН (соединенной в «звезду») отключен;</p>		<p>Отсутствие срабатывания защит при переводе цепей напряжения защит в нагруженном режиме. Срабатывание БНН на время перевода цепей напряжения. Собственное время срабатывания БНН меньше времени срабатывания защит. Возврат БНН после перевода цепей напряжения. Собственное время возврата БНН больше времени возврата защит</p> <p>Отсутствие снятия сигнала блокировки при переходе несимметричных повреждений в цепях ТН в симметричные. Срабатывание БНН. Собственное время срабатывания БНН меньше времени срабатывания защит. Возврат БНН после восстановления цепей напряжения. Собственное время возврата БНН больше времени возврата защит</p> <p>Срабатывание БНН при возникновении неисправности в цепях напряжения. Отсутствие снятия сигнала блокировки при разборке цепей напряжения</p>

Продолжение таблицы Б.7

№ опыта	Вид проверки	Описание проверки	Проверяемое требование ГОСТ Р 58887—2020	Ожидаемый результат
6***	Проверка функций блокировки при неисправностях в цепях напряжения ТН	<p>2) включение автоматического выключателя на КЗ в цепях напряжения вида фаза А — нуль (с отключением автомата);</p> <p>3) длительность отключенного состояния автоматического выключателя — 20 с;</p> <p>4) отключение вторичных цепей напряжения дополнительной обмотки ТН (разборка вторичных цепей ТН)</p>		
7	Проверка возможности использования ДЗ и ТЗНП в цепях обеспечения дальнейшего резервирования	<p>КЗ в зоне действия ступеней, обеспечивающих дальнейшее резервирование</p> <p>Схема сети: нормальная.</p> <p>Режим: АТ1 в работе (рабочий режим по таблице Б.4), длительность режима 1,0 с.</p> <p>Возникновение КЗ в точке К5.</p> <p>Виды КЗ: $K^{(1)}$, $K^{(1,1)}$, $K^{(2)}$, $K^{(3)}$ с $R_{f1} = 0 \text{ Ом}$, $R_{f2} = 0 \text{ Ом}$, $R_{f3} = 0 \text{ Ом}$, $R_f = 0 \text{ Ом}$</p>	4.1 п); 5.3 б)	Срабатывание ступеней ДЗ, ТЗНП, обеспечивающих дальнейшее резервирование, с учетом Б.5.2.2
8	Проверка срабатывания функции ТЗО	<p>КЗ на ошиновке АТ</p> <p>Схема сети: ремонтная — АТ1 отключен со стороны ВН (отключены выключатели Q2, Q3; отключен трансформаторный разъединитель QS со стороны ВН).</p> <p>Режим: АТ1 в работе по сторонам СН, НН, длительность режима 1,0 с.</p> <p>Проверяют автоматический ввод ТЗО или вводят оперативно.</p> <p>Возникновение КЗ в точке К6 на 2,0 с.</p> <p>Виды КЗ: $K^{(1)}$, $K^{(1,1)}$, $K^{(2)}$, $K^{(3)}$ с $R_{f1} = 0 \text{ Ом}$, $R_{f2} = 0 \text{ Ом}$, $R_{f3} = 0 \text{ Ом}$, $R_f = 0 \text{ Ом}$</p>	Раздел 11	Срабатывание ТЗО
9	Проверка срабатывания функции ЗНР	<p>Замыкание АТ в транзит с отказом одной из фаз выключателя.</p> <p>Схема сети: ремонтная — АТ1 отключен со стороны ВН (отключены выключатели Q2, Q3).</p> <p>Режим: АТ1 выведен, длительность режима 1,0 с.</p> <p>Вводится БК по скорости изменения сопротивления (при наличии данной функции).</p> <p>Включение фаз В и С выключателя Q2 и подача на устройство сигнала пуска ЗНР</p>	5.3 м); раздел 9	Отсутствие пуска БК по скорости изменения сопротивлений (при наличии данной функции). Срабатывание ЗНР

♀ Продолжение таблицы Б.7

№ опыта	Вид проверки	Описание проверки	Проверяемое требование ГОСТ Р 58887—2020	Ожидаемый результат
10*4	<p>Проверка отсутствия ложных срабатываний:</p> <ul style="list-style-type: none"> - при перезагрузке устройства; - при перерывах питания любой длительности и глубины снижения оперативного тока; - при снятии, подаче оперативного тока (в том числе обратной полярности); - при замыкании на землю в одной точке в сети оперативного постоянного тока 	<p>10.1 Проверка при допустимом снижении напряжения питания. Схема сети: нормальная. Режим: АТ1 в работе (рабочий режим по таблице Б.4), длительность режима 1,0 с. Снижение напряжения питания устройства до $0,8U_{ном}$</p> <p>10.2 Проверка при снижении напряжения питания ниже допустимого. Схема сети: нормальная. Режим: АТ1 в работе (рабочий режим по таблице Б.4), длительность режима 1,0 с. Снижение напряжения питания устройства до $0,75U_{ном}$</p> <p>10.3 Проверка при кратковременной потере питания. Схема сети: нормальная. Режим: АТ1 в работе (рабочий режим по таблице Б.4), длительность режима 1,0 с. Кратковременная (на 0,5 с) потеря питания устройства</p> <p>10.4 Проверка при длительной потере питания. Схема сети: нормальная. Режим: АТ1 в работе (рабочий режим по таблице Б.4), длительность режима 1,0 с. Потеря питания устройства на 10,0 с (с последующим его восстановлением). Следует проконтролировать время восстановления работоспособности устройства (и его соответствие техническим данным производителя устройства — при наличии указанных данных)</p> <p>10.5 Проверка при подаче и снятии напряжения обратной полярности. Схема сети: нормальная. Режим: АТ1 в работе (рабочий режим по таблице Б.4), длительность режима 1,0 с. Подача на устройство и снятие через 10,0 с питания обратной полярности</p>	4.2 и)	<p>Отсутствие ложного действия защит на отключение. Сохранение работоспособности устройства</p> <p>Отсутствие ложного действия защит на отключение. Допускается потеря работоспособности устройства при формировании сигнала неисправности</p> <p>Отсутствие ложного действия защит на отключение. Сохранение работоспособности устройства</p> <p>Отсутствие ложного действия защит на отключение. Кратковременное (на время отсрочки питания) формирование сигнала неисправности устройства. Отдельно контролируется время восстановления работоспособности устройства</p> <p>Отсутствие ложного действия защит на отключение</p>

Продолжение таблицы Б.7

№ опыта	Вид проверки	Описание проверки	Проверяемое требование ГОСТ Р 58887—2020	Ожидаемый результат
10*4	<p>Проверка отсутствия ложных срабатываний:</p> <ul style="list-style-type: none"> - при перезагрузке устройства; - при перерывах питания любой длительности и глубины снижения оперативного тока; - при снятии, подаче оперативного тока (в том числе обратной полярности); - при замыкании на землю в одной точке в сети оперативного постоянного тока 	<p>10.6 Проверка при перезагрузке устройства. Схема сети: нормальная. Режим: АТ1 в работе (рабочий режим по таблице Б.4), длительность режима 1,0 с. Перезагрузка устройства. Следует проконтролировать время перезагрузки устройства и его соответствие техническим данным производителя устройства</p> <p>10.7 Проверка при замыкании на землю в цепи оперативного тока Поочередно выполняют замыкание «+» и «-» цепи оперативного питания на «землю» (корпус устройства) устройства. Следует проконтролировать отсутствие ложных срабатываний устройства</p>		<p>Отсутствие ложного действия защит на отключение. Кратковременное (на время перезагрузки) формирование сигнала неисправности (или вывода) устройства. Время перезагрузки устройства соответствует техническим данным производителя устройства</p> <p>Отсутствие ложного действия защит на отключение</p>
11	<p>Проверка корректности реализации функционала смены групп уставок и отсутствия ложного срабатывания в процессе его использования</p>	<p>Переключение групп уставок с использованием функциональных возможностей устройства (исключая АСУ ТП). Схема сети: нормальная. Режим: АТ1 в работе (рабочий режим по таблице Б.4), длительность режима 1,0 с. В терминале должны быть выполнены четыре группы уставок. Выполняют переключение группы уставок каждым из доступных способов. 11.1 Переключение с использованием штатного оперативного ключа (выполняется при его наличии): 11.1.1 Выполняют переключение группы уставок 1—2—3—4—3—2 (медленно). По окончании следует проконтролировать активизацию второй группы уставок и переключиться на группу уставок 1.</p>	4.2 и), к)	<p>Отсутствие ложного действия защит на отключение. Отсутствие активизации промежуточных групп уставок при быстром переключении. Сигнал активизации новой группы уставок формируется после ее фактической активизации. Отдельно контролируется время восстановления работоспособности устройства после перехода на новую группу уставок.</p>

№ опыта	Вид проверки	Описание проверки	Проверяемое требование ГОСТ Р 58887—2020	Ожидаемый результат
11	Проверка корректности реализации функционала смены групп уставки и отсутствия ложного срабатывания в процессе его использования	<p>11.1.2 Выполняют переключение группы 1—2—3—4—3—2 (быстро). По окончании следует проконтролировать активизацию второй группы уставки и переключиться на группу уставка 1.</p> <p>11.2 Переключение с использованием функциональных клавиш (при наличии функционала)</p> <p>11.2.1 Выполняют поочередно переключение группы уставка в последовательности: 1—3—2—4 (быстро). По окончании следует проконтролировать активизацию четвертой группы уставка и переключиться на группу уставка 1.</p> <p>11.2.2 Выполняют поочередно переключение группы уставка в последовательности: 1—3—2—4 (медленно). По окончании следует проконтролировать активизацию четвертой группы уставка и переключиться на группу уставка 1.</p> <p>11.3 Переключение через ИЧМ.</p> <p>Выполняют поочередно переключение группы уставка в последовательности: 1—3—2—4—1 через ИЧМ. В процессе переключений следует проконтролировать и отразить в протоколе реакцию программного обеспечения терминала на несоответствие (при его наличии) активизируемой группы уставка заданной.</p> <p>Проверяют:</p> <ul style="list-style-type: none"> - соответствие активной группы уставка заданной; - отсутствие активизации промежуточных групп уставка в процессе быстрого перехода на требуемую группу уставка и обратно; - корректность формирования сигнала активизации новой группы уставка (должен появиться после ее активизации); - время перехода на новую группу уставка (и его соответствие техническим данным производителя устройства — при наличии указанных данных) 		По пункту 11.3 дополнительно контролируется наличие функционала, предусматривающего отсутствие возможности задания двух противоречащих друг другу групп уставка через ИЧМ и механический ключ (функциональные клавиши)
12	Проверка записи осциллограмм и журналов события	<p>12.1 Проверяют длительности записей доаварийных, послеаварийных режимов и максимальную длительность регистрации одного события в осциллограммах.</p> <p>12.2 Проверяют наличие осциллограмм и журналов событий предыдущих опытов (до и после пропадания или при плавном снижении питания устройства) в памяти устройства.</p> <p>12.3 Экспортируют осциллограммы и журналы событий из устройства.</p>	4.2 а)—г)	Наличие осциллограмм в терминале и на ПК по всем проведенным опытам. Соответствие содержания журнала событий в терминале и на ПК программе испытаний.

Продолжение таблицы Б.7

№ опыта	Вид проверки	Описание проверки	Проверяемое требование ГОСТ Р 58887—2020	Ожидаемый результат
12	Проверка записи осциллограмм и журналов события	<p>12.4 Проверяют суммарную длительность сохраненных в памяти устройства осциллограмм. Экспортируют осциллограммы в формат COMTRADE и проверяют соответствие требованиям ГОСТ Р 58601.</p> <p>12.5 Проверяют работу встроенного осциллографа устройства в режиме наличия сигнала пуска, превышающего по длительности максимальное время записи одной осциллограммы (заданной уставкой устройства), и при максимальном объеме записываемых сигналов</p>		<p>Суммарная длительность осциллограмм не менее 300 с. Соответствие длительности записей доаварийных, послеаварийных режимов и максимальной длительности регистрации одного события в осциллограммах выстроенным уставкам встроенного осциллографа (см. Б.5.2.4). Соответствие осциллограмм в формате COMTRADE требованиям ГОСТ Р 58601 в части:</p> <ul style="list-style-type: none"> - требований к наименованию файлов осциллограмм аварийных событий; - требований к наименованию аналоговых и дискретных сигналов в файлах осциллограмм аварийных событий; - требований к файлу заголовка (исключая требование о включении в файл перечня дискретных сигналов, изменявших свое состояние за время аварийного режима записи); - требований к файлу информации; - требований к файлу конфигурации <p>Корректность записи осциллограмм и событий</p>

<p>* На время проведения опытов необходимо вывести МТЗ. Если в устройствах защиты предусмотрен контроль ступеней ДЗ от БК по скорости изменения токов и по скорости изменения сопротивления, проверки выполняются поочередно для каждого варианта исполнения блокировки при качаниях.</p> <p>** На время выполнения опытов корректируются установки второй ступени ТЗНП (направленной в АТ): ток срабатывания (I_{0n}) выставляется равным 100 А (первичные единицы), время срабатывания выставляется равным 0,3 с.</p> <p>*** Проверка работы БНН приводится для варианта ее исполнения с подключением как ко вторичным обмоткам, соединенным в «звезду» (далее — основным вторичным обмоткам), так и к соединенным в «разомкнутый треугольник» (далее — дополнительным вторичным обмоткам), при этом:</p> <ul style="list-style-type: none"> - вторичные обмотки ТН заземлены [по основной вторичной обмотке — фаза В (U_B), по дополнительной вторичной обмотке — конец обмотки «разомкнутого треугольника» (U_{Δ})] — условно на клеммной сборке ТН в ОРУ; - нарушение вторичных цепей вида «обрыв» происходит в кабеле между ТН и автоматом цепей напряжения в ОРУ; - автоматические выключатели условно установлены в шкафу ТН на ОРУ в цепях «А, С, 0» от основных вторичных обмоток и «Ф, I» — от дополнительных вторичных обмоток; - КЗ во вторичных цепях отключаются автоматами со стороны ТН. Длительность существования КЗ до отключения автомата принимается равной 100 мс; - рубильники условно установлены в шкафу ТН на ОРУ в цепях обеих вторичных обмоток. <p>Следует также учитывать, что:</p> <ul style="list-style-type: none"> - при выполнении дополнительных вторичных обмоток по схеме «звезда» проверки, отнесенные к этим обмоткам, необходимо выполнять аналогично проверкам основных вторичных обмоток; - в случае если устройством защиты не используются цепи напряжения «разомкнутого треугольника», моделирование коммутаций с этими цепями производить не требуется; - программа проверок БНН должна быть адаптирована с учетом рекомендованного производителем подключения по целям напряжения проверяемого устройства защиты; - работа блокировки при неисправности цепей переменного напряжения при всех видах повреждений в первичной сети контролируется в процессе проведения всех проверок по данной программе (отсутствие срабатывания при всех видах повреждений, в том числе в неполнофазных режимах на защищаемой линии). <p>Моделирование обрыва нулевого провода провода обмотки, соединенной по схеме «звезда», выполняется с замкнутым рубильником S_{sh} (см. рисунок Б.2). Для проведения данных опытов вводятся БК по скорости изменения сопротивления сопротивлений (в случае если она предусмотрена в испытуемом терминале). Для всех опытов вводятся блокировка ДЗ при срабатывании БНН.</p> <p>*4 Проверку необходимо выполнять исходя из условия допустимого снижения напряжения питания до $0,8U_{ном}$. Если производителем устройства задан иной порог допустимого снижения напряжения питания, необходимо соответствующим образом скорректировать проверки по позициям 10.1, 10.2.</p>

Т а б л и ц а Б.8 — Программа дополнительных испытаний устройств ступенчатых защит АТ (Т) 110—220 кВ, допускающих подключение на сумму токов в ветвях выключателей АТ, на тестовой модели энергосистемы

№ опыта	Вид проверки	Описание проверки	Проверяемое требование ГОСТ Р 58887—2020	Ожидаемый результат
1	Проверка возможности подключения к каждой испытуемой группе ТТ, а также проверка правильности программного суммирования токов ТТ	<p>Схема сети: нормальная. Режим: АТ1 в работе (рабочий режим по таблице Б.4), длительность режима 1,0 с.</p> <p>1.1 Проверяют соответствие значения расчетного тока в цепи ВН АТ данным таблицы Б.4.</p> <p>1.2 Проверяют соответствие значения тока в цепи ВН АТ данным таблицы Б.4, исходя из следующих возможных комбинаций его формирования (с учетом технических возможностей терминала):</p> <p>1.2.1 Тока выключателя Q2 (СТ1).</p> <p>1.2.2 Тока выключателя Q3 (СТ2).</p> <p>1.2.3 Суммы инверсных токов ТТ выключателей Q2 и Q3 (–СТ1–СТ2).</p> <p>1.2.4 Суммы токов ТТ выключателей Q2 и Q3 (СТ1+СТ2)</p>	4.2 м)	Возможность раздельного подключения каждой испытуемой группы ТТ в первичной схеме ко входам устройства. Корректное программное формирование тока линии

Библиография

- [1] Правила технологического функционирования электроэнергетических систем (утверждены постановлением Правительства Российской Федерации от 13 августа 2018 г. № 937)
- [2] Требования к оснащению линий электропередачи и оборудования объектов электроэнергетики классом напряжения 110 кВ и выше устройствами и комплексами релейной защиты и автоматики, а также к принципам функционирования устройств и комплексов релейной защиты и автоматики (утверждены приказом Минэнерго России от 13 февраля 2019 г. № 101)
- [3] МЭК 60255-24:2013/IEEE Std C37.111-2013 Измерительные реле и устройства защиты. Часть 24. Общий формат для обмена данными переходных процессов (COMTRADE) для энергосистем (Measuring relays and protection equipment — Part 24: Common format for transient data exchange (COMTRADE) for power systems)

УДК 621.311:006.354

ОКС 27.010-01

Ключевые слова: релейная защита, дистанционная защита, токовые защиты, ступенчатые защиты, линия электропередачи, автотрансформатор, трансформатор, испытания, модель энергосистемы

Редактор *Н.В. Таланова*
Технический редактор *И.Е. Черепкова*
Корректор *М.И. Першина*
Компьютерная верстка *А.Н. Золотаревой*

Сдано в набор 26.07.2024. Подписано в печать 02.08.2024. Формат 60×84%. Гарнитура Ариал.
Усл. печ. л. 8,37. Уч.-изд. л. 7,11.

Подготовлено на основе электронной версии, предоставленной разработчиком стандарта

Создано в единичном исполнении в ФГБУ «Институт стандартизации» для комплектования Федерального информационного фонда стандартов, 117418 Москва, Нахимовский пр-т, д. 31, к. 2.
www.gostinfo.ru info@gostinfo.ru