

---

ФЕДЕРАЛЬНОЕ АГЕНТСТВО  
ПО ТЕХНИЧЕСКОМУ РЕГУЛИРОВАНИЮ И МЕТРОЛОГИИ

---



НАЦИОНАЛЬНЫЙ  
СТАНДАРТ  
РОССИЙСКОЙ  
ФЕДЕРАЦИИ

ГОСТ Р  
ИСО 21266-2—  
2024

---

Транспорт дорожный

**ТОПЛИВНЫЕ СИСТЕМЫ ДЛЯ ПОДАЧИ  
СЖАТОГО ГАЗООБРАЗНОГО  
ВОДОРОДА (CGH<sub>2</sub>) ИЛИ СМЕСИ ВОДОРОДА  
И ПРИРОДНОГО ГАЗА**

Часть 2

**Методы испытаний**

[ISO 21266-2:2018, Road vehicles — Compressed gaseous hydrogen (CGH<sub>2</sub>)  
and hydrogen/natural gas blends fuel systems — Part 2: Test methods, IDT]

Издание официальное

Москва  
Российский институт стандартизации  
2024

## Предисловие

1 ПОДГОТОВЛЕН Федеральным государственным унитарным предприятием «Центральный орден Трудового Красного Знамени научно-исследовательский автомобильный и автомоторный институт «НАМИ» (ФГУП «НАМИ») на основе собственного перевода на русский язык англоязычной версии стандарта, указанного в пункте 4

2 ВНЕСЕН Техническим комитетом по стандартизации ТК 056 «Дорожный транспорт»

3 УТВЕРЖДЕН И ВВЕДЕН В ДЕЙСТВИЕ Приказом Федерального агентства по техническому регулированию и метрологии от 13 августа 2024 г. № 1052-ст

4 Настоящий стандарт идентичен международному стандарту ИСО 21266-2:2018 «Транспорт дорожный. Топливные системы на сжатом газообразном водороде и смеси водорода с природным газом. Часть 2. Методы испытаний» [ISO 21266-2:2018 «Road vehicles — Compressed gaseous hydrogen (CGH<sub>2</sub>) and hydrogen/natural gas blends fuel systems — Part 2: Test methods», IDT].

Наименование настоящего стандарта изменено относительно наименования указанного международного стандарта для приведения в соответствие с ГОСТ Р 1.5—2012 (пункт 3.5).

При применении настоящего стандарта рекомендуется использовать вместо ссылочных международных стандартов соответствующие им национальные и межгосударственные стандарты, сведения о которых приведены в дополнительном приложении ДА

## 5 ВВЕДЕН ВПЕРВЫЕ

*Правила применения настоящего стандарта установлены в статье 26 Федерального закона от 29 июня 2015 г. № 162-ФЗ «О стандартизации в Российской Федерации». Информация об изменениях к настоящему стандарту публикуется в ежегодном (по состоянию на 1 января текущего года) информационном указателе «Национальные стандарты», а официальный текст изменений и поправок — в ежемесячном информационном указателе «Национальные стандарты». В случае пересмотра (замены) или отмены настоящего стандарта соответствующее уведомление будет опубликовано в ближайшем выпуске ежемесячного информационного указателя «Национальные стандарты». Соответствующая информация, уведомление и тексты размещаются также в информационной системе общего пользования — на официальном сайте Федерального агентства по техническому регулированию и метрологии в сети Интернет ([www.rst.gov.ru](http://www.rst.gov.ru))*

© ISO, 2018

© Оформление. ФГБУ «Институт стандартизации», 2024

Настоящий стандарт не может быть полностью или частично воспроизведен, тиражирован и распространен в качестве официального издания без разрешения Федерального агентства по техническому регулированию и метрологии

## Содержание

1 Область применения . . . . .	1
2 Нормативные ссылки . . . . .	1
3 Термины и определения . . . . .	1
4 Методы испытаний . . . . .	2
Приложение А (справочное) Инженерный опыт установки стальных баллонов . . . . .	5
Приложение ДА (справочное) Сведения о соответствии ссылочных международных стандартов национальным и межгосударственным стандартам . . . . .	8
Библиография . . . . .	9



## Транспорт дорожный

ТОПЛИВНЫЕ СИСТЕМЫ ДЛЯ ПОДАЧИ СЖАТОГО ГАЗООБРАЗНОГО ВОДОРОДА (CGH<sub>2</sub>)  
ИЛИ СМЕСИ ВОДОРОДА И ПРИРОДНОГО ГАЗА

## Часть 2

## Методы испытаний

Road vehicles. Fuel systems for supply of compressed gaseous hydrogen (CGH<sub>2</sub>) or hydrogen/natural gas mix. Part 2.  
Test methods

Дата введения — 2025—05—01

## 1 Область применения

Настоящий стандарт устанавливает методы испытаний для проверки соблюдения минимальных требований безопасности, установленных в ИСО 21266-1. Стандарт распространяется на топливные системы для подачи сжатого газообразного водорода (CGH<sub>2</sub>) или смеси водорода и природного газа для дорожных транспортных средств, типы которых определены в ИСО 3833.

Испытания для отдельных компонентов приведены в ИСО 12619, ИСО 16380, ИСО 17268, ИСО 19881 и ISO/TS 15869.

## 2 Нормативные ссылки

В настоящем стандарте использованы нормативные ссылки на следующие стандарты [для датированных ссылок применяют только указанное издание ссылочного стандарта, для недатированных — последнее издание (включая все изменения)]:

ISO 6487, Road vehicles — Measurement techniques in impact tests — Instrumentation (Транспорт дорожный. Методы измерений при ударных испытаниях. Контрольно-измерительные приборы)

ISO 12619-1, Road vehicles — Compressed gaseous hydrogen (CGH<sub>2</sub>) and hydrogen/natural gas blends fuel system components — Part 1: General requirements and definitions (Транспорт дорожный. Сжатый водород и компоненты топливной смеси водорода с природным газом. Часть 1. Общие требования и определения)

ISO 21266-1:2018, Road vehicles — Compressed gaseous hydrogen (CGH<sub>2</sub>) and hydrogen/natural gas blends fuel systems — Part 1: Safety requirements (Транспорт дорожный. Топливные системы на сжатом газообразном водороде и смеси водорода с природным газом. Часть 1. Требования безопасности)

## 3 Термины и определения

В настоящем стандарте применены термины по ИСО 12619-1 и ИСО 21266-1, а также следующий термин с соответствующим определением.

ИСО и МЭК поддерживают терминологические базы данных для применения в стандартизации по следующим адресам:

- платформа онлайн-просмотра ИСО, доступна по адресу: <https://www.iso.org/obp>;
- Электропедия МЭК, доступна по адресу: <https://www.electropedia.org/>.

3.1 **уполномоченный орган** (notified body): Назначаемый правительством орган, на который возложены функции утверждения.

## 4 Методы испытаний

### 4.1 Испытания на прочность установленного баллона

#### 4.1.1 Общие требования

Если транспортное средство оснащено несколькими баллонами, то их предпочтительно испытывать как единый компонент.

Если несколько баллонов установлены на транспортном средстве таким образом, что они раздельно закреплены на заводской конструкции транспортного средства, то каждая отдельная группа баллонов может быть испытана индивидуально.

При проведении этих испытаний вспомогательные устройства и трубопроводы не должны способствовать усилению крепежа баллона.

Соблюдение требований ИСО 21266-1:2018 (пункт 4.4.3) подтверждают испытаниями, установленными в 4.1.2, 4.1.3, 4.1.4 или 4.1.5.

#### 4.1.2 Инерционные испытания

Баллон(ы) для испытания прикрепляют к кузову или части транспортного средства в соответствии с инструкциями головного производителя (ОЕМ) или предприятия — поставщика компонента.

Кузов транспортного средства или его часть должны быть прочно закреплены на передвижной испытательной платформе. Метод, используемый для крепления кузова транспортного средства к передвижной испытательной платформе, не должен приводить к усилению креплений баллонов или части конструкции транспортного средства, участвующей в креплении баллона(ов). При испытаниях, проводимых с использованием передвижной испытательной платформы, необходимо обеспечить расположение баллонов, а также направления их движения в пространстве, соответствующие условиям эксплуатации транспортного средства.

Испытание следует проводить следующим образом:

а) баллон(ы) заполняют как минимум до 90 % по массе заполнения сжатым газообразным водородом или смесью водорода и природного газа при рабочем давлении. Плотность газа для этих условий считают равной 0,2 кг/л;

б) снижение скорости платформы измеряют с помощью каналов передачи данных класса частот канала (CFC) 60, соответствующих характеристикам, приведенным в ИСО 6487;

с) значение снижения скорости поддерживают соответствующим категории транспортного средства, определенной в ИСО 21266-1, в течение не менее 30 мс.

#### 4.1.3 Статическое испытание

Данное испытание может быть проведено на кузове автомобиля или его части.

Баллон(ы) для этого испытания закрепляют на кузове автомобиля или его части так, как это определено в инструкциях головного производителя или предприятия — поставщика компонента.

Используемый в данном испытании метод закрепления кузова транспортного средства или его части не должен:

- подвергать анкерные крепления и зону крепления (круг диаметром 300 мм) чрезмерным нагрузкам и/или деформации;

- привести к усилению баллона(ов), или креплений баллона, или части конструкции транспортного средства, участвующей в креплении баллона(ов).

Силу тяги вычисляют по формуле

$$F = (M_c + 0,9\rho V) a,$$

где  $F$  — сила тяги, Н;

$M_c$  — масса пустого(ых) баллона(ов), кг;

$a$  — ускорение, определенное в ИСО 21266-1:2018 (пункт 4.4.3);

$V$  — объем баллона(ов), л;

$\rho$  — плотность сжатого природного газа при 20 МПа, 0,2 кг/л.

Испытание проводят следующим образом:

- а) к центру тяжести баллона(ов) прикладывают силу тяги в установленных направлениях в течение 0,2 с;
- б) установленную силу тяги необходимо удерживать в течение не менее 0,2 с;
- в) перестают прикладывать силу тяги.

#### **4.1.4 Альтернативный метод**

Если краш-тест транспортного средства проводят в соответствии с международными или эквивалентными правилами, требования ИСО 21266-1, считаются выполненными.

Вместо практических испытаний допускается использовать расчетный метод, если его эквивалентность испытаниям может быть продемонстрирована на утверждение заявителем.

#### **4.1.5 Критерии приемки**

##### **4.1.5.1 При испытании**

При завершении любого из этих испытаний баллон(ы) должен(должны):

- оставаться прикрепленными к кузову или части транспортного средства;
- не нарушать конструкции сидений.

##### **4.1.5.2 При расчете**

В зависимости от индивидуальных технических параметров необходимо провести соответствующие расчеты. Метод расчета утверждает уполномоченный орган.

##### **4.1.5.3 На основе технического опыта (стальные баллоны)**

Практические методы подтверждения соответствия для стальных баллонов (тип 1 по ИСО 19881), определенные в результате расчетов и подтвержденные практическим опытом с течением времени, приведены в приложении А.

## **4.2 Испытание на герметичность**

Данное испытание допускается проводить при комнатной температуре. Его проводят на каждом транспортном средстве после установки топливной системы.

- а) Топливная система транспортного средства заполняется выше по потоку от регулятора первой ступени соответствующим газом давлением ( $1 \pm 0,1$ ) МПа.
- б) Все соединения проверяют газовым детектором, пенообразующей жидкостью или любым другим эквивалентным методом. В течение 3 мин не должно образоваться ни одного пузырька, а скорость утечки для каждого соединения не должна превышать 20 см<sup>3</sup>/ч.

Испытание проводят еще раз с системой выше по потоку от первой ступени регулятора при рабочем давлении  $\pm 1$  МПа.

В случае если баллон или его клапаны уже прошли испытание на герметичность, данное испытание следует проводить при закрытом клапане газового баллона.

В случае обнаружения утечки в течение наполнения системы с 1 МПа до рабочего давления, испытание необходимо прекратить. При обнаружении утечки ее следует устранить, сначала сбросив давление, а затем повторно загерметизировав соединения. Затем система должна быть повторно испытана.

## **4.3 Функциональные испытания**

### **4.3.1 Испытания главного запорного клапана**

Цель данного испытания — убедиться, что главный запорный клапан закрыт, когда:

- ключ замка зажигания находится в положении «выключен»;
- двигатель остановлен;
- двигатель работает на топливе, отличном от сжатого газообразного водорода и смеси водорода с природным газом;
- двигатель не работает на сжатом газообразном водороде или смеси водорода с природным газом.

Для проверки результатов испытаний допускается использовать любой подходящий метод.

### **4.3.2 Проверка зазоров в приемной части заправочного соединения**

Необходимо убедиться, что свободное пространство вокруг приемной части заправочного соединения соответствует требованиям ИСО 21266-1.

#### 4.4 Испытания крепежа приемной части заправочного соединения

Данное испытание проводят при комнатной температуре либо на транспортном средстве, либо в качестве стендового испытания с использованием топливной системы на сжатом газообразном водороде или смеси водорода с природным газом, эквивалентной по геометрии и креплению к транспортному средству. В обоих случаях заправочную муфту подсоединяют к заправочному ниппелю (приемной части заправочного соединения) и доводят давление в топливной системе для сжатого газообразного водорода и смесей водорода с природным газом до рабочего давления.

Герметичность топливной системы для сжатого газообразного водорода и смеси водорода с природным газом не должна быть нарушена после:

- а) приложения усилия в 670 Н вдоль продольной оси приемной части заправочного соединения;
- б) приложения момента в 200 Н · м максимально жестким образом.

После проведения вышеуказанного испытания герметичность топливной системы на сжатом газообразном водороде или смесях водорода с природным газом проверяют соответствующим методом испытания на герметичность.



**Приложение А**  
**(справочное)**

**Инженерный опыт установки стальных баллонов**

**А.1 Системы с одним баллоном**

а) Требуется не менее четырех точек крепления к конструкции автомобиля, расстояние между которыми должно быть достаточным для обеспечения устойчивости цилиндра.

б) Если баллон крепится к листовому металлу, то в каждой точке крепления листовой металл необходимо усилить металлическими пластинами площадью не менее 3600 мм<sup>2</sup> и толщиной не менее 2,5 мм. Любые усиливающие пластины должны повторять форму металлического листа или рейки шасси. Предпочтительно использование круглой шайбы, но если установлена квадратная пластина, то ее радиус скругления должен составлять не менее 0,5 мм, а отверстие под болт должно располагаться в центре пластины/шайбы. Если отверстие под болт расположено не по центру пластины, то ближайший край следует загнуть, чтобы сформировать L-образное сечение для придания жесткости. Плоские участки, даже если они ребристые, могут быть непригодны для крепления без существенного усиления из-за изгиба и усталости материала. Крепление следует осуществлять, по возможности, к элементам конструкции.

в) Способ монтажа не должен существенно ослаблять конструкцию транспортного средства.

д) Там, где крепежные болты проходят через полую секцию, следует предусмотреть распорную трубку для предотвращения разрушения этой секции под нагрузкой.

е) Все крепежные детали должны иметь диаметр не менее указанного в таблице А.1 и соответствовать классу прочности 8.8 в соответствии с ИСО 898-1.

ж) При использовании зажимных лент следует предусмотреть по крайней мере две стальные зажимные ленты, размеры которых должны быть не меньше указанных в таблице А.1. В случае скрепления нескольких цилиндров вместе таблица А.1 неприменима.

з) Там, где детали соединяются (например, приваркой шпильки к ленте), прочность соединения должна быть не меньше прочности любого компонента.

и) Если крепление осуществляется с помощью зажимных лент, то необходимо предусмотреть средства, противодействующие продольным концевым нагрузкам на баллон в результате удара транспортного средства. Фрикционный зажим зажимных лент обычно не является приемлемым средством для удержания в концевом направлении, если только не будет установлено, что зажимные ленты отвечают требованиям ИСО 21266-1. Приемлемой формой фиксации является крепление к транспортному средству на каждом конце баллона уголка из конструкционной стали 50 × 50 длиной 200 мм. Каждый стальной уголок должен располагаться под прямым углом к продольной оси баллона, одна ножка должна быть вертикальной и установлена таким образом, чтобы обеспечить зазор (7 ± 3) мм до конца баллона. Другую ножку каждого уголка крепят к автомобилю не менее чем двумя болтами диаметром 10 мм. Если имеются подходящие элементы конструкции кузова или конструкции транспортного средства и эти элементы способны выдерживать требуемую нагрузку, их допускается использовать при условии сохранения зазора (7 ± 3) мм.

**А.2 Системы с несколькими баллонами**

Для установок с более чем одним баллоном может потребоваться специальная конструкция монтажного приспособления.

Таблица А.1 — Размеры креплений

Вместимость баллона		Размеры ленты (минимальный номинальный размер), мм	Диаметр болта или шпильки для ленточного или фланцевого крепления (минимальный номинальный размер), мм
Более, л	До включ., л		
0	100	30×3	10
100	150	50×6	12
150	—	Подтверждается уполномоченным органом	

Примечание — В некоторых странах допускаются размеры 30 × 2 мм для баллонов вместимостью до 30 л включительно.

**А.3 Установка баллонов**

На рисунке А.1 представлены примеры типичных предпочтительных схем установки баллонов. На рисунке А.2 представлены неприемлемые схемы установки баллонов.

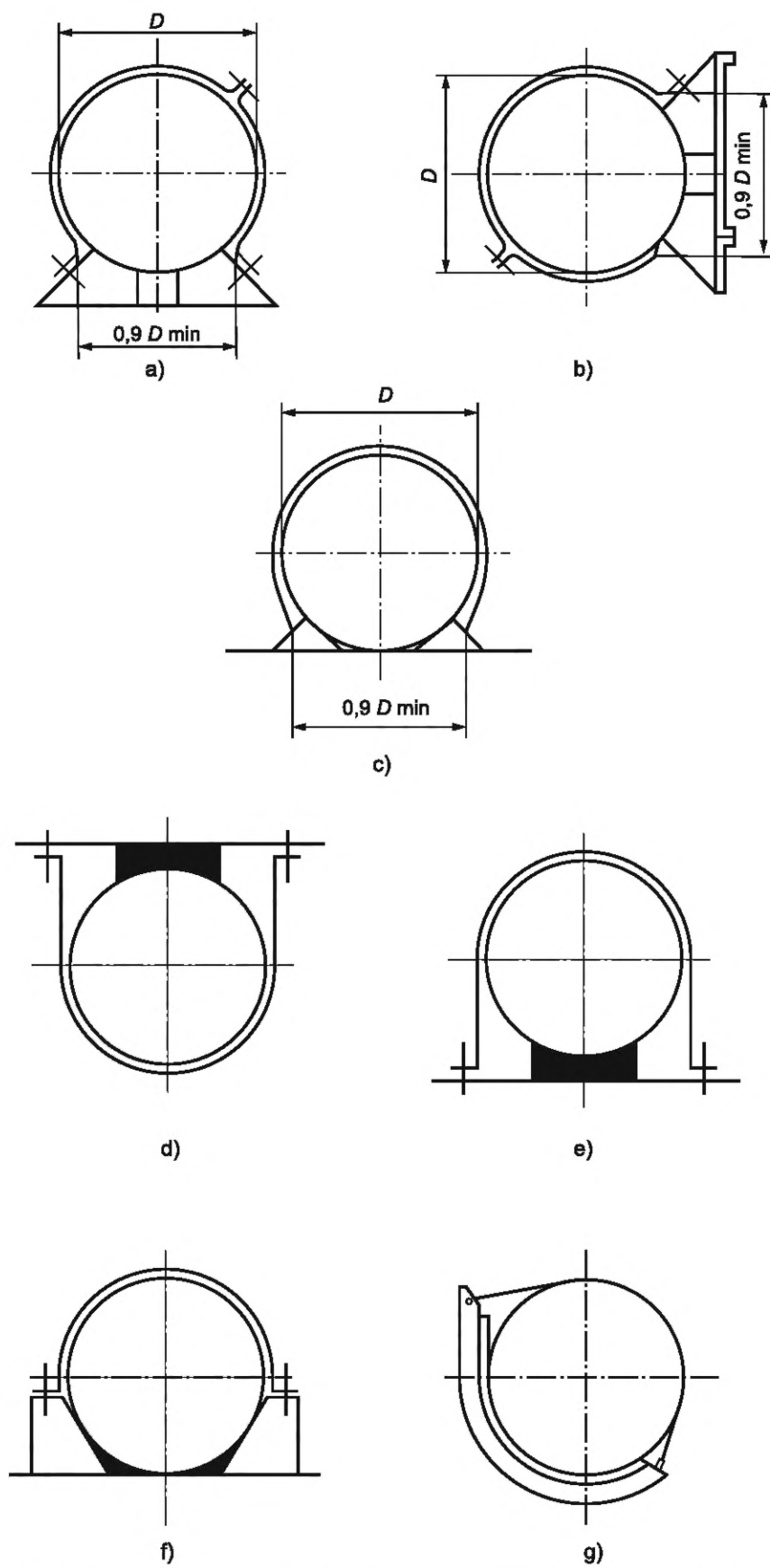


Рисунок А.1 — Типичные предпочтительные схемы установки баллонов

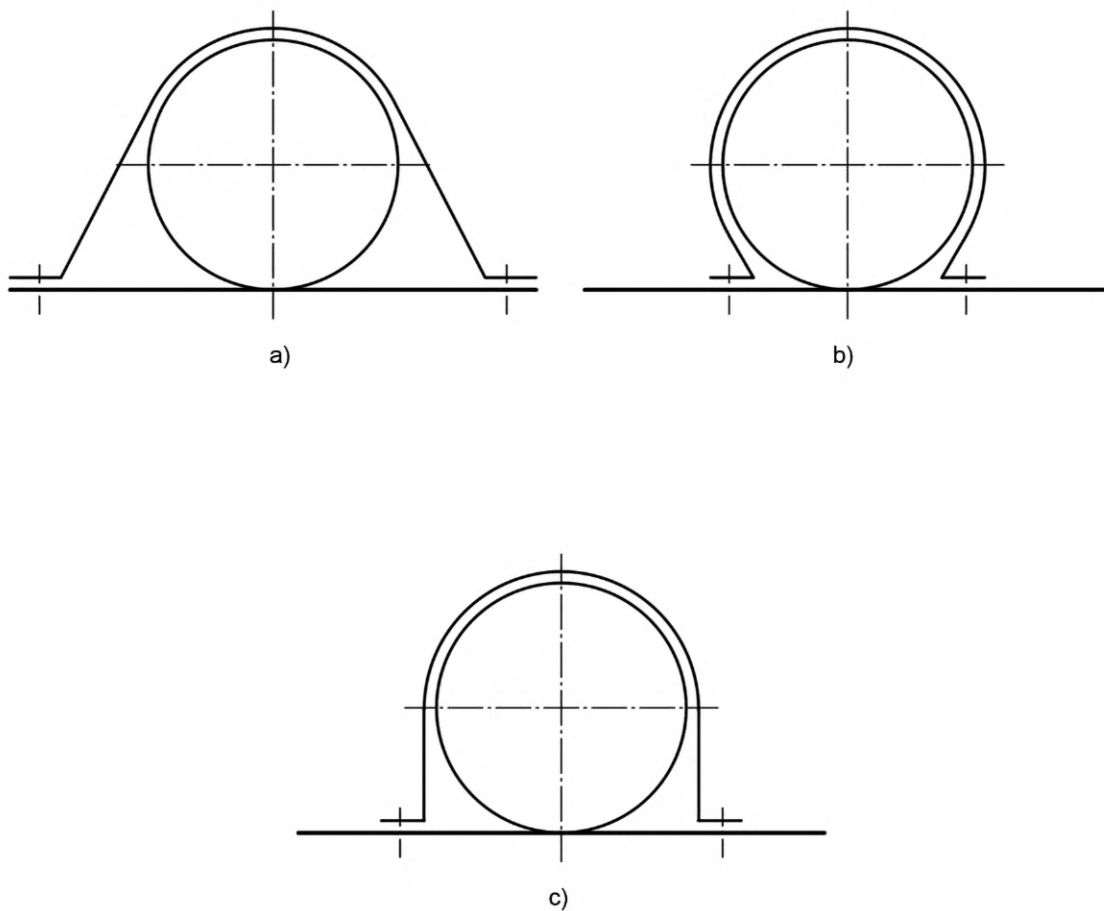


Рисунок А.2 — Неприемлемые схемы установки баллонов (перечень примеров неполный)

**Приложение ДА  
(справочное)**

**Сведения о соответствии ссылочных международных стандартов национальным  
и межгосударственным стандартам**

Таблица ДА.1

Обозначение ссылочного международного стандарта	Степень соответствия	Обозначение и наименование соответствующего национального, межгосударственного стандарта
ISO 6487	—	*
ISO 12619-1	IDT	ГОСТ ISO 12619-1—2017 «Транспорт дорожный. Сжатый газообразный водород и компоненты топливной системы водорода/природного газа. Часть 1. Общие требования и определения»
ISO 21266-1:2018	IDT	ГОСТ Р ИСО 21266-1—2024 «Транспорт дорожный. Топливные системы для подачи сжатого газообразного водорода (CGH <sub>2</sub> ) или смеси водорода и природного газа. Часть 1. Требования безопасности»
<p>* Соответствующий национальный стандарт отсутствует. До его принятия рекомендуется использовать перевод на русский язык данного международного стандарта.</p> <p>Примечание — В настоящей таблице использовано следующее условное обозначение степени соответствия стандартов: - IDT — идентичные стандарты.</p>		

**Библиография**

- [1] ISO 898-1 Mechanical properties of fasteners made of carbon steel and alloy steel — Part 1: Bolts, screws and studs with specified property classes — Coarse thread and fine pitch thread
- [2] ISO 14687-1 Hydrogen fuel — Product specification — Part 1: All applications except proton exchange membrane (PEM) fuel cell for road vehicles
- [3] ISO 14687-2 Hydrogen fuel — Product specification — Part 2: Proton exchange membrane (PEM) fuel cell applications for road vehicles
- [4] ISO 15403-1 Natural gas — Natural gas for use as a compressed fuel for vehicles — Part 1: Designation of the quality
- [5] ISO/TR 15403-2 Natural gas — Natural gas for use as a compressed fuel for vehicles — Part 2: Specification of the quality
- [6] ISO 11114-2 Gas cylinders — Compatibility of cylinder and valve materials with gas contents — Part 2: Non-metallic materials
- [7] ISO 16380 Road vehicles — Blended fuels refuelling connector
- [8] ISO 17268 Gaseous hydrogen land vehicle refuelling connection devices

---

УДК 658.562.47:006.354

ОКС 43.060.40

Ключевые слова: методы испытаний, сжатый водород, природный газ, топливная система

---

Редактор *М.В. Митрофанова*  
Технический редактор *И.Е. Черепкова*  
Корректор *И.А. Королева*  
Компьютерная верстка *А.Н. Золотаревой*

Сдано в набор 14.08.2024. Подписано в печать 16.08.2024. Формат 60×84½. Гарнитура Ариал.  
Усл. печ. л. 1,86. Уч.-изд. л. 1,49.

Подготовлено на основе электронной версии, предоставленной разработчиком стандарта

---

Создано в единичном исполнении в ФГБУ «Институт стандартизации» для комплектования Федерального информационного фонда стандартов, 117418 Москва, Нахимовский пр-т, д. 31, к. 2.  
[www.gostinfo.ru](http://www.gostinfo.ru) [info@gostinfo.ru](mailto:info@gostinfo.ru)

