
МЕЖГОСУДАРСТВЕННЫЙ СОВЕТ ПО СТАНДАРТИЗАЦИИ, МЕТРОЛОГИИ И СЕРТИФИКАЦИИ
(МГС)
INTERSTATE COUNCIL FOR STANDARDIZATION, METROLOGY AND CERTIFICATION
(ISC)

МЕЖГОСУДАРСТВЕННЫЙ
СТАНДАРТ

ГОСТ
23619—
2024

**МАТЕРИАЛЫ И ИЗДЕЛИЯ
ОГНЕУПОРНЫЕ ТЕПЛОИЗОЛЯЦИОННЫЕ
СТЕКЛОВОЛОКНИСТЫЕ
МУЛЛИТОКРЕМНЕЗЕМИСТОГО
ХИМИЧЕСКОГО СОСТАВА**

Технические условия

Издание официальное

Москва
Российский институт стандартизации
2024

Предисловие

Цели, основные принципы и общие правила проведения работ по межгосударственной стандартизации установлены ГОСТ 1.0 «Межгосударственная система стандартизации. Основные положения» и ГОСТ 1.2 «Межгосударственная система стандартизации. Стандарты межгосударственные, правила и рекомендации по межгосударственной стандартизации. Правила разработки, принятия, обновления и отмены»

Сведения о стандарте

1 РАЗРАБОТАН Обществом с ограниченной ответственностью «Научно-технический центр «Огнеупоры» (ООО «НТЦ «Огнеупоры»)

2 ВНЕСЕН Межгосударственным техническим комитетом по стандартизации МТК 009 «Огнеупоры»

3 ПРИНЯТ Межгосударственным советом по стандартизации, метрологии и сертификации (протокол от 28 июня 2024 г. № 174-П)

За принятие проголосовали:

Краткое наименование страны по МК (ИСО 3166) 004—97	Код страны по МК (ИСО 3166) 004—97	Сокращенное наименование национального органа по стандартизации
Азербайджан	AZ	Азстандарт
Армения	AM	ЗАО «Национальный орган по стандартизации и метрологии» Республики Армения
Беларусь	BY	Госстандарт Республики Беларусь
Киргизия	KG	Кыргызстандарт
Россия	RU	Росстандарт
Узбекистан	UZ	Узбекское агентство по техническому регулированию

4 Приказом Федерального агентства по техническому регулированию и метрологии от 22 августа 2024 г. № 1101-ст межгосударственный стандарт ГОСТ 23619—2024 введен в действие в качестве национального стандарта Российской Федерации с 1 марта 2025 г.

5 ВЗАМЕН ГОСТ 23619—79

Информация о введении в действие (прекращении действия) настоящего стандарта и изменений к нему на территории указанных выше государств публикуется в указателях национальных стандартов, издаваемых в этих государствах, а также в сети Интернет на сайтах соответствующих национальных органов по стандартизации.

В случае пересмотра, изменения или отмены настоящего стандарта соответствующая информация будет опубликована на официальном интернет-сайте Межгосударственного совета по стандартизации, метрологии и сертификации в каталоге «Межгосударственные стандарты»

© Оформление. ФГБУ «Институт стандартизации», 2024



В Российской Федерации настоящий стандарт не может быть полностью или частично воспроизведен, тиражирован и распространен в качестве официального издания без разрешения Федерального агентства по техническому регулированию и метрологии

**МАТЕРИАЛЫ И ИЗДЕЛИЯ ОГНЕУПОРНЫЕ ТЕПЛОИЗОЛЯЦИОННЫЕ СТЕКЛОВОЛОКНИСТЫЕ
МУЛЛИТОКРЕМНЕЗЕМИСТОГО ХИМИЧЕСКОГО СОСТАВА****Технические условия**Refractory heat-insulating fiberglass materials and products of mullite-silica chemical composition. Specifications

Дата введения — 2025—03—01

1 Область применения

Настоящий стандарт распространяется на теплоизоляционные огнеупорные стекловолоконные материалы и изделия муллитокремнеземистого химического состава (далее — материалы и изделия), применяемые в качестве:

- теплоизоляционного, компенсационного материала для воздухонагревателей доменных печей, теплоизоляции в термических, нагревательных, вертикально-секционных, цилиндрических и других типах промышленных печей, металлопроводов, укрытий желобов для чугуна и шлака, нагревательных колодцев, утепления головной части слитков и отливок из чугуна и стали и других промышленных объектов;

- рабочего (незащищенного) слоя футеровки, не подвергающейся действию расплавов, агрессивных газовых сред, истирающих усилий, механических ударов и газовых потоков со скоростью более 10 м/с, а также для промежуточного (защищенного) слоя футеровки.

Примечание — Наименование и характеристики групп огнеупоров — в соответствии с ГОСТ 28874.

2 Нормативные ссылки

В настоящем стандарте использованы нормативные ссылки на следующие межгосударственные стандарты:

ГОСТ 12.1.005 Система стандартов безопасности труда. Общие санитарно-гигиенические требования к воздуху рабочей зоны

ГОСТ 12.1.019 Система стандартов безопасности труда. Электробезопасность. Общие требования и номенклатура видов защиты

ГОСТ 12.1.044 (ИСО 4589—84) Система стандартов безопасности труда. Пожаровзрывоопасность веществ и материалов. Номенклатура показателей и методы их определения

ГОСТ 12.3.009 Система стандартов безопасности труда. Работы погрузочно-разгрузочные. Общие требования безопасности

ГОСТ 12.4.028 Система стандартов безопасности труда. Респираторы ШБ-1 «Лепесток». Технические условия

ГОСТ 12.4.041 Система стандартов безопасности труда. Средства индивидуальной защиты органов дыхания фильтрующие. Общие технические требования

ГОСТ 12.4.253 (EN 166:2002) Система стандартов безопасности труда. Средства индивидуальной защиты глаз и лица. Общие технические требования

ГОСТ 17.0.0.01 Система стандартов в области охраны природы и улучшения использования природных ресурсов. Основные положения

ГОСТ 17.2.3.02 Правила установления допустимых выбросов загрязняющих веществ промышленными предприятиями¹⁾

ГОСТ 2642.0 Огнеупоры и огнеупорное сырье. Общие требования к методам анализа

ГОСТ 2642.1 Огнеупоры и огнеупорное сырье. Методы определения содержания влаги

ГОСТ 2642.2 Огнеупоры и огнеупорное сырье. Метод определения относительного изменения массы при прокаливании

ГОСТ 2642.3 Огнеупоры и огнеупорное сырье. Методы определения оксида кремния (IV)

ГОСТ 2642.4 Огнеупоры и огнеупорное сырье. Методы определения оксида алюминия

ГОСТ 2642.9 Огнеупоры и огнеупорное сырье. Методы определения оксида хрома (III)

ГОСТ 2991 Ящики дощатые неразборные для грузов массой до 500 кг. Общие технические условия

ГОСТ 3826 Сетки проволочные тканые с квадратными ячейками. Технические условия

ГОСТ 6613 Сетки проволочные тканые с квадратными ячейками. Технические условия

ГОСТ 6943.2 (ISO 1888:2006) Материалы текстильные стеклянные. Методы определения диаметра элементарных нитей и волокна

ГОСТ 8179 (ИСО 5022—79) Изделия огнеупорные. Отбор образцов и приемочные испытания

ГОСТ 8273 Бумага оберточная. Технические условия

ГОСТ 8828 Бумага-основа и бумага двухслойная водонепроницаемая упаковочная. Технические условия

ГОСТ 10198 Ящики деревянные для грузов массой св. 200 до 20000 кг. Общие технические условия

ГОСТ 12170 Огнеупоры. Стационарный метод определения коэффициента теплопроводности

ГОСТ 13525.1 Полуфабрикаты волокнистые, бумага и картон. Методы определения прочности на разрыв и удлинения при растяжении

ГОСТ 14192 Маркировка грузов

ГОСТ 15846 Продукция, отправляемая в районы Крайнего Севера и приравненные к ним местности. Упаковка, маркировка, транспортирование и хранение

ГОСТ 18051 Тара деревянная для теплоизоляционных материалов и изделий. Технические условия

ГОСТ 19908 Тигли, чаши, стаканы, колбы, воронки, пробирки и наконечники из прозрачного кварцевого стекла. Общие технические условия

ГОСТ 20259 Контейнеры универсальные. Общие технические условия

ГОСТ 24104 Весы лабораторные. Общие технические требования²⁾

ГОСТ 24468 Изделия огнеупорные. Метод определения кажущейся плотности и общей пористости теплоизоляционных изделий

ГОСТ 24597 Пакеты тарно-штучных грузов. Основные параметры и размеры

ГОСТ 24717 Огнеупоры и огнеупорное сырье. Маркировка, упаковка, транспортирование и хранение

ГОСТ 25880 Материалы и изделия строительные теплоизоляционные. Упаковка, маркировка, транспортирование и хранение

ГОСТ 26663 Пакеты транспортные. Формирование с применением средств пакетирования. Общие технические требования

ГОСТ 28584 Огнеупоры и огнеупорное сырье. Метод определения содержания влаги

ГОСТ 28874 Огнеупоры. Классификация

Примечание — При пользовании настоящим стандартом целесообразно проверить действие ссылочных стандартов и классификаторов на официальном интернет-сайте Межгосударственного совета по стандартизации, метрологии и сертификации (www.easc.by) или по указателям национальных стандартов, издаваемым в государствах, указанных в предисловии, или на официальных сайтах соответствующих национальных органов по стандартизации. Если на документ дана недатированная ссылка, то следует использовать документ, действующий на текущий момент, с учетом всех внесенных в него изменений. Если заменен ссылочный документ, на который дана датированная ссылка, то следует использовать указанную версию этого документа. Если после принятия настоящего стандарта в ссылочный документ, на который дана датированная ссылка, внесено изменение, затрагивающее положение, на которое дана ссылка, то это положение применяется без учета данного изменения. Если

¹⁾ В Российской Федерации действует ГОСТ Р 58577—2019 «Правила установления нормативов допустимых выбросов загрязняющих веществ проектируемыми и действующими хозяйствующими субъектами и методы определения этих нормативов».

²⁾ В Российской Федерации действует ГОСТ Р 53228—2008 «Весы неавтоматического действия. Часть 1. Метрологические и технические требования. Испытания».

ссылочный документ отменен без замены, то положение, в котором дана ссылка на него, применяется в части, не затрагивающей эту ссылку.

3 Марки

3.1 Материалы и изделия в зависимости от кажущейся плотности, температуры применения и химического состава подразделяют на марки, указанные в таблице 1.

Таблица 1 — Марки материалов и изделий

Марка	Наименование и характеристика	Максимальная температура применения, °С
Материалы		
МКРВ	Вата муллитокремнеземистого химического состава — теплоизоляционный материал, предназначенный в том числе для изготовления теплоизоляционных огнеупорных изделий	1150
МКРР-120	Рулонный материал муллитокремнеземистого химического состава с кажущейся плотностью не более 120 кг/м ³	
МКРР-130	Рулонный материал муллитокремнеземистого химического состава с кажущейся плотностью не более 130 кг/м ³	
МКРРХ-150	Хромсодержащий рулонный материал муллитокремнеземистого химического состава с кажущейся плотностью не более 150 кг/м ³	1300
Изделия		
МКРВ-200	Войлок муллитокремнеземистого химического состава с кажущейся плотностью не более 200 кг/м ³	1150
МКРВХ-250	Хромсодержащий войлок муллитокремнеземистого химического состава с кажущейся плотностью не более 250 кг/м ³	1300
МКРФ-100	Фетр муллитокремнеземистого химического состава с кажущейся плотностью не более 100 кг/м ³	1150
МКРП-340	Плиты муллитокремнеземистого химического состава с кажущейся плотностью не более 340 кг/м ³	
МКРП-400	Плиты муллитокремнеземистого химического состава с кажущейся плотностью не более 400 кг/м ³	
МКРП-450	Плиты муллитокремнеземистого химического состава с кажущейся плотностью не более 450 кг/м ³	
МКРПХ-450	Хромсодержащие плиты муллитокремнеземистого химического состава с кажущейся плотностью не более 450 кг/м ³	1300
МКРВс-340	Вставки муллитокремнеземистого химического состава с кажущейся плотностью не более 340 кг/м ³	1600*
МКРИ-350	Изделия муллитокремнеземистого химического состава с кажущейся плотностью не более 350 кг/м ³	1150
МКРИ-500	Изделия сложной конфигурации муллитокремнеземистого химического состава с кажущейся плотностью не более 500 кг/м ³	
МКРК-500	Картон муллитокремнеземистого химического состава с кажущейся плотностью не более 500 кг/м ³	
* Применяют однократно для утепления слитков.		

4 Размеры

4.1 Размеры и пределы допускаемых отклонений размеров материалов и изделий должны соответствовать указанным в таблице 2 или должны быть согласованы между изготовителем и потребителем.

Т а б л и ц а 2 — Размеры и пределы допускаемых отклонений размеров материалов и изделий

В миллиметрах

Наименование материала и изделия	Длина		Ширина		Толщина	
	Номинальная	Пределы допускаемых отклонений	Номинальная	Пределы допускаемых отклонений	Номинальная	Пределы допускаемых отклонений
Рулонный материал	5000—15 000	±100	600—1400	±20	20, 30, 40	±5,0
Войлок	5000—15 000	±100	600—1400	±20	20, 30, 40	±5,0
Плиты	600, 700	±10	400, 500	±10	30, 40, 50, 60	±5,0
Картон	800—1200	±20	500—800	±20	3, 4, 5, 6, 7	±0,5
Бумага	—	—	500—1000	±20	0,5; 1,2	±0,3
Фетр	1000—10 000	±100	600—1400	±20	15—35	±5,0

4.2 Размеры и пределы допускаемых отклонений размеров вставок марки МКРВс-340 и изделий МКРИ-350, МКРИ-500 должны быть согласованы между потребителем и изготовителем.

5 Технические требования

5.1 По физико-химическим показателям материалы и изделия должны соответствовать требованиям, указанным в таблице 3.

Таблица 3 — Физико-химические показатели материалов и изделий

Наименование показателя	Значение показателя для марки														
	Материал			Изделия											
	МКРВ	МКРР-120	МКРР-130	МКРРХ-150	МКРВ-200	МКРВХ-250	МКРФ-100	МКРП-340	МКРП-400	МКРП-450	МКРПХ-450	МКРВс-340	МКРП-350	МКРП-500	МКРК-500
Массовая доля, %:	50	45	51	48	50	48	50	50	48	45	45	50	50	45	45
- Al ₂ O ₃ , не менее	97	95	97	93	97	93	97	97	97	90	86	97	97	90	90
- Al ₂ O ₃ + SiO ₂ , не менее	—	—	—	2—4	—	2—4	—	—	—	—	2—4	—	—	—	—
- Cr ₂ O ₃ , в пределах	—	—	—	—	—	—	—	—	—	—	—	—	—	—	—
Относительное изменение массы при прокаливании, %:	—	—	—	—	—	—	—	—	—	—	—	—	—	—	—
- не более	0,6	1,0	0,6	0,6	2,0	2,0	1,0	6,0	1,0	10,0	10,0	—	10,0	10,0	10,0
- в пределах	—	—	—	—	—	—	—	—	—	—	—	6,0—12,0	—	—	—
Кажущаяся плотность, кг/м ³ :	—	120	130	150	200	250	100	340	400	450	450	340	350	500	500
- не более	—	—	65	80	75	—	—	—	—	—	—	—	—	—	—
- не менее	—	4	3	3	—	—	—	—	—	—	—	—	—	—	—
Массовая доля неволокнистых включений размером 0,5 мм и выше, %, не более	—	—	4	4	—	—	—	—	—	—	—	—	—	—	—
Диаметр элементарных нитей и волокон, мкм, не более	—	—	—	—	—	—	—	—	—	—	—	—	—	—	—
Предел прочности при растяжении, МПа, не менее	—	—	—	—	—	—	0,01	—	—	—	—	—	—	—	0,1
Массовая доля влаги, %, не более	—	—	—	—	—	—	—	—	—	—	—	1	—	—	—
Коэффициент теплопроводности*, Вт/(м · К), не более	—	—	—	—	—	—	—	0,23	—	0,28	—	0,23	—	—	0,16

* Коэффициент теплопроводности определяют при стационарном режиме нагрева и относят к средней температуре образца (600 ± 25) °С.

Примечания

- 1 Допускается изготавливать материалы и изделия всех марок с массовой долей Al₂O₃, не менее 45 %.
- 2 Допускается увеличение относительного изменения массы при прокаливании для марки МКРВ до 2 %. Показатель не является браковочным признаком.
- 3 Для марок МКРВ, МКРР-120, МКРР-130, МКРРХ-150, МКРВ-200, МКРВХ-250 допускается увеличение значений показателя кажущейся плотности на 10 % дополнительно к установленным, в связи со свойством волокна уплотняться при транспортировании.

5.2 Вату, рулонный материал и войлок обертывают бумагой по ГОСТ 8273 по боковой поверхности рулона или упаковывают в деревянные ящики по ГОСТ 2991 (типов III—2, III—3, VI—2, VI—3), ГОСТ 10198 (типов I—1, I—2). Остальные материалы и изделия упаковывают в деревянные ящики по ГОСТ 2991 (типов III—2, III—3, VI—3), ГОСТ 10198 (типов I—1, I—2) или контейнеры по ГОСТ 20259 или по нормативно-технической документации с перестилкой водонепроницаемой бумагой по ГОСТ 8828 или в соответствии с ГОСТ 25880. Допускаются другие виды упаковки, обеспечивающие сохранность продукции.

На каждом грузовом месте должна быть наклеена этикетка или поставлен несмываемой краской штамп с указанием номера партии, условного обозначения и количества изделий.

Упаковки с продукцией допускается транспортировать пакетами.

Формирование пакетов — по ГОСТ 24597, ГОСТ 26663 и в соответствии с правилами перевозки грузов, действующими на транспорте данного вида.

Материалы и изделия, транспортируемые в районы Крайнего Севера и приравненные к ним местности, упаковывают в тару по ГОСТ 18051 или в соответствии с ГОСТ 15846.

6 Требования безопасности

6.1 Материалы и изделия являются негорючими по ГОСТ 12.1.044, не способны взрываться и гореть при взаимодействии с водой, кислородом воздуха и другими веществами. Материалы не образуют взрыво- и пожароопасные пылевоздушные смеси, а также токсичные соединения в воздушной среде и сточных водах.

6.2 Изделия и материалы не являются радиоактивными. Максимальное значение эффективной удельной активности природных радионуклидов в изделиях и материалах не превышает 740 Бк/кг по нормативным документам государств, проголосовавших за принятие настоящего стандарта¹⁾.

6.3 При транспортировании, хранении и применении изделия и материалы не выделяют вредных и токсичных веществ.

6.4 При производстве и применении теплоизоляционных стекловолоконных материалов и изделий вредным производственным фактором является пыль стекловолокна, относящаяся к 3-му классу опасности. Значение предельно допустимой концентрации пыли стекловолокна в воздухе рабочей зоны производственных помещений не должно превышать 2 мг/м³ по ГОСТ 12.1.005. Пыль стекловолокна может оказывать вредное, в том числе фиброгенное, воздействие на дыхательные пути и кожные покровы человека. Острые отравления при изготовлении и применении стекловолоконных изделий исключены.

6.5 При проведении работ с изделиями и материалами рабочий персонал должен быть обеспечен противопыльными респираторами по ГОСТ 12.4.028, средствами индивидуальной защиты органов дыхания по ГОСТ 12.4.041, защитными очками по ГОСТ 12.4.253, спецодеждой, хлопчатобумажными перчатками и т. п. При производстве теплоизоляционных огнеупорных волоконных материалов и изделий все рабочие помещения должны быть обеспечены принудительной приточно-вытяжной вентиляцией.

6.6 Общие требования безопасности при производстве изделий и материалов — в соответствии с требованиями ГОСТ 12.1.005.

6.7 При применении изделий и материалов следует соблюдать требования стандартов по охране окружающей среды — ГОСТ 17.0.0.01 и ГОСТ 17.2.3.02 и действующие нормы технического проектирования.

6.8 При погрузочно-разгрузочных работах следует соблюдать общие требования безопасности по ГОСТ 12.3.009.

6.9 Эксплуатацию электроустановок и электроприборов следует осуществлять в соответствии с ГОСТ 12.1.019, а также правилами технической эксплуатации и техники безопасности электроустановок, установленными потребителем.

¹⁾ В Российской Федерации действуют СанПиН 2.6.1.2800-2010 «Гигиенические требования по ограничению облучения населения за счет природных источников ионизирующего излучения».

7 Правила приемки

7.1 Материалы и изделия принимают партиями. Каждая партия должна состоять из материалов или изделий одной марки и должна быть оформлена одним документом о качестве, содержащим:

- товарный знак и наименование предприятия-изготовителя или товарный знак;
- номер партии;
- марку материала или изделия;
- количество грузовых мест;
- массу поставленной партии;
- обозначение настоящего стандарта;
- результаты испытаний;
- дату отгрузки.

7.2 Массу партии устанавливают:

- не более 50 т — для материалов;
- не более 30 т — для изделий;
- не более 70 кг — для рулона бумаги.

7.3 Правила приемки — по ГОСТ 8179 с дополнениями по 7.3.1 и 7.3.2.

7.3.1 Для проверки соответствия качества материалов и изделий требованиям настоящего стандарта от партии составляют выборку, объем которой указан в таблице 4.

Т а б л и ц а 4 — Объем выборки для материалов и изделий

Наименование материала или изделия	Объем выборки, % массы партии
Вата	0,04
Рулонный материал, войлок и фетр	0,3—2,5
Плиты, вставки и изделия сложной конфигурации	0,04—0,20
Картон и бумага	0,01—5,00

7.3.2 Из полученной выборки приготавливают образцы или пробы для испытаний в соответствии с требованиями ГОСТ 8179, количество которых приведено в таблице 5.

Т а б л и ц а 5 — Количество образцов или проб для проведения испытаний

Наименование показателя	Количество образцов или проб, подлежащих испытанию, шт.	
	материала	изделий
Размеры	5	5
Массовая доля Al_2O_3 , $Al_2O_3+SiO_2$, Cr_2O_3 , относительное изменение массы при прокаливании	1	1
Кажущаяся плотность	5	5
Массовая доля неволоконистых включений	3	—
Диаметр элементарных нитей и волокна	3	—
Предел прочности при растяжении	—	10
Массовая доля влаги	—	2
Коэффициент теплопроводности	—	1

7.4 При проверке соответствия качества изделий и материалов требованиям настоящего стандарта проводят приемо-сдаточные испытания в соответствии с требованиями таблицы 6.

Т а б л и ц а 6 — Периодичность отбора образцов и проб для проведения испытаний

Наименование показателя	Периодичность отбора образцов и проб материала	Периодичность отбора образцов и проб изделий
Размеры	От каждой партии	От каждой партии
Массовая доля Al_2O_3	От каждой 5-й партии	От каждой 5-й партии
Массовая доля $SiO_2 + Al_2O_3$	От каждой 5-й партии	От каждой 5-й партии
Массовая доля Cr_2O_3	От каждой партии	От каждой партии
Относительное изменение массы при прокаливании	От каждой партии	От каждой партии
Кажущаяся плотность	От каждой партии	От каждой партии
Массовая доля неволоконистых включений	От каждой 3-й партии	—
Диаметр элементарных нитей и волокна	От каждой 3-й партии	—
Предел прочности при растяжении	—	От каждой 5-й партии
Массовая доля влаги	—	От каждой партии
Коэффициент теплопроводности	—	От каждой 10-й партии

8 Методы испытания

8.1 Массовые доли Al_2O_3 , SiO_2 , Cr_2O_3 определяют в предварительно прокаленной пробе по ГОСТ 2642.0, ГОСТ 2642.4, ГОСТ 2642.3 и ГОСТ 2642.9 или другими методами анализа, обеспечивающими требуемую точность определения. При возникновении разногласий при оценке качества изделий определение проводят по ГОСТ 2642.0, ГОСТ 2642.4, ГОСТ 2642.3 и ГОСТ 2642.9 (арбитражные методы).

8.2 Относительное изменение массы при прокаливании определяют по ГОСТ 2642.2 или другими методами анализа, обеспечивающими требуемую точность определения. При возникновении разногласий при оценке качества изделий определение проводят по ГОСТ 2642.2 (арбитражный метод).

8.3 Определение кажущейся плотности

8.3.1 Кажущуюся плотность материалов и изделий марок МКРР-120, МКРР-130, МКРРХ-150, МКРВ-200, МКРВХ-250 определяют на образце: длиной (500 ± 5) мм; шириной (600 ± 5) мм; толщиной, равной толщине рулона или изделия.

8.3.2 Кажущуюся плотность материалов и изделий (кроме вставок и изделий сложной конфигурации) определяют по ГОСТ 24468 с дополнением по 8.3.2.1.

8.3.2.1 Для расчета используют значения размеров, определенные по 8.8.

За результат измерения принимают среднее арифметическое значение результатов определений на пяти образцах.

8.3.3 Кажущуюся плотность изделий сложной конфигурации и вставок $\rho_{\text{каж}}$, $кг/м^3$, вычисляют по формуле

$$\rho_{\text{каж}} = \frac{m}{V(1+0,01W)}, \quad (1)$$

где m — масса изделия, кг, определяемая с погрешностью не более 0,01 кг;

V — расчетный объем изделия, определяемый по чертежам изделия с погрешностью не более $0,001 м^3$, $м^3$;

W — массовая доля влаги, %.

За результат измерения кажущейся плотности принимают среднее арифметическое результатов определений на пяти образцах.

8.4 Определение массовой доли неволокнистых включений

Для определения массовой доли неволокнистых включений размером 0,5 мм и более пробу материала массой 5 г взвешивают с точностью до третьего десятичного знака на лабораторных весах общего назначения класса точности II (не ниже) по ГОСТ 24104 или на других весах с метрологическими характеристиками не хуже вышеуказанных и прокаливают в муфельной печи при температуре (750 ± 50) °С в течение 30 мин. После охлаждения материал протирают через сетку № 2 по ГОСТ 6613, ГОСТ 3826 или по технической документации до его полного прохождения.

Подготовленный таким образом материал помещают в стеклянный стакан ВН-1000 по ГОСТ 19908 или аналогичный по технической документации, на котором нанесены две метки на расстоянии 130 мм друг от друга, причем верхняя метка должна находиться на расстоянии 20 мм от верхнего края стакана. Стакан с исследуемым материалом заполняют водой до верхней метки и взмучивают стеклянной палочкой. Через 10 с столб жидкости между двумя метками сливают, используя для этого сифон. Операцию повторяют до получения между метками прозрачного столба жидкости. Неволокнистые включения, осевшие на дно стакана, переносят в фарфоровый тигель, сушат при температуре (110 ± 5) °С до постоянной массы и просеивают через сетку № 05 по ГОСТ 6613, ГОСТ 3826 или по технической документации. Остаток на сите взвешивают в граммах с точностью до третьего десятичного знака.

Массовую долю неволокнистых включений N , %, размером 0,5 мм и более рассчитывают по формуле

$$N = \frac{m_2}{m_1} 100, \quad (2)$$

где m_2 — масса остатка на сите, г;

m_1 — масса пробы, г.

Массовую долю неволокнистых включений размером 0,5 мм и более вычисляют как среднее арифметическое результатов трех параллельных определений.

Расхождение между максимальным и минимальным результатами трех параллельных определений не должно превышать 0,2 %.

8.5 Диаметр элементарных нитей и волокна определяют по ГОСТ 6943.2 или другими методами анализа, обеспечивающими требуемую точность. При возникновении разногласий при оценке качества изделий определение проводят по ГОСТ 6943.2 (арбитражный метод).

8.6 Предел прочности при растяжении картона и фетра определяют по ГОСТ 13525.1 со следующими дополнениями:

- подготовку образцов к испытаниям проводят без кондиционирования;
- испытания образцов проводят в естественных условиях в машинном (продольном) направлении.

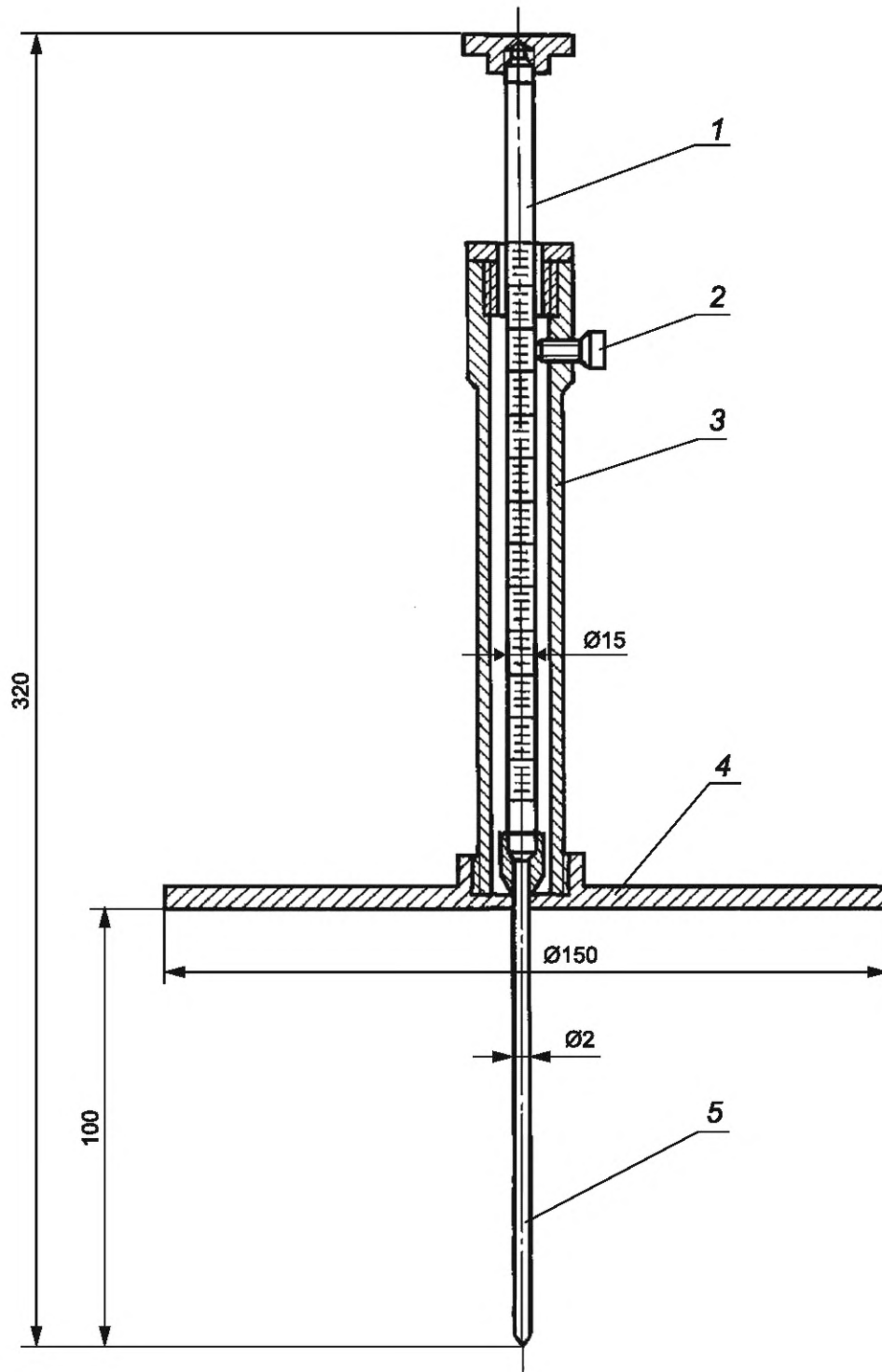
Допускается определение прочности картона и фетра при растяжении другими методами, обеспечивающими требуемую точность определения, и с использованием другого оборудования. При возникновении разногласий при оценке качества изделий определение проводят по ГОСТ 13525.1 (арбитражный метод).

8.7 Массовую долю влаги определяют по ГОСТ 2642.1 или ГОСТ 28584. При возникновении разногласий при оценке качества изделий определение проводят по ГОСТ 2642.1 (арбитражный метод).

8.8 Определение размеров материалов и изделий

8.8.1 Проверку размеров материалов и изделий (кроме толщины рулонного материала, войлока, бумаги, картона и фетра) проводят измерительным инструментом, обеспечивающим погрешность измерения, не превышающую ± 1 мм.

8.8.2 Толщину рулонного материала, войлока, картона и фетра измеряют с помощью игольчатого толщиномера (см. рисунок 1). Для определения толщины материал укладывают и разворачивают на ровном твердом основании.



1 — толщиномер; 2 — винт; 3 — трубка; 4 — диск; 5 — игла

Рисунок 1 — Схема толщиномера

На поверхность материала устанавливают толщиномер, у которого суммарная масса диска 4 с трубкой 3 создает удельную нагрузку 0,0005 МПа.

Нажимая рукой на стержень толщиномера 1, прокалывают материал иглой 5 на всю его толщину, после чего фиксируют стержень винтом 2. Толщину материала определяют по делению шкалы, нахо-

дящейся на уровне верхнего края трубки толщиномера. Измерения проводят с погрешностью не более 1 мм.

Толщину материала измеряют в восьми местах: три замера распределяют по длине, два — по ширине и три — по средней линии, на равном расстоянии друг от друга и на расстоянии не менее 100 мм от каждого края рулона.

За результат испытания принимают среднее арифметическое результатов восьми измерений.

8.9 Коэффициент теплопроводности определяют по ГОСТ 12170.

8.10 Маркировку и упаковку материалов и изделий оценивают визуально.

9 Транспортирование и хранение

9.1 Транспортирование и хранение продукции — по ГОСТ 24717. Транспортная маркировка грузовых мест — по ГОСТ 14192.

9.2 Изделия транспортируют железнодорожным, водным, автомобильным или воздушным транспортом в соответствии с правилами перевозки грузов и условиями погрузки и крепления грузов, действующими на транспорте соответствующего вида.

10 Гарантии изготовителя

10.1 Изготовитель гарантирует соответствие изделий и материалов требованиям настоящего стандарта при соблюдении условий транспортирования и хранения.

10.2 Срок годности изделий и материалов не ограничен.

УДК 662.998:666.189.211:006.354

МКС 81.080

Ключевые слова: материалы и изделия огнеупорные, теплоизоляционные стекловолоконистые муллитокремнеземистого химического состава; неволоконистые включения; коэффициент теплопроводности

Редактор *Л.С. Зимилова*
Технический редактор *В.Н. Прусакова*
Корректор *О.В. Лазарева*
Компьютерная верстка *И.Ю. Литовкиной*

Сдано в набор 23.08.2024. Подписано в печать 28.08.2024. Формат 60×84%. Гарнитура Ариал.
Усл. печ. л. 1,86. Уч-изд. л. 1,48.

Подготовлено на основе электронной версии, предоставленной разработчиком стандарта

Создано в единичном исполнении в ФГБУ «Институт стандартизации»
для комплектования Федерального информационного фонда стандартов,
117418 Москва, Нахимовский пр-т, д. 31, к. 2.
www.gostinfo.ru info@gostinfo.ru

