
МЕЖГОСУДАРСТВЕННЫЙ СОВЕТ ПО СТАНДАРТИЗАЦИИ, МЕТРОЛОГИИ И СЕРТИФИКАЦИИ
(МГС)
INTERSTATE COUNCIL FOR STANDARDIZATION, METROLOGY AND CERTIFICATION
(ISC)

МЕЖГОСУДАРСТВЕННЫЙ
СТАНДАРТ

ГОСТ
34614.5—
2024
(EN 1176-5:2019)

ОБОРУДОВАНИЕ И ПОКРЫТИЯ ИГРОВЫХ ПЛОЩАДОК

Часть 5

Дополнительные требования безопасности и методы испытаний каруселей

(EN 1176-5:2019, MOD)

Издание официальное

Москва
Российский институт стандартизации
2024

Предисловие

Цели, основные принципы и общие правила проведения работ по межгосударственной стандартизации установлены ГОСТ 1.0 «Межгосударственная система стандартизации. Основные положения» и ГОСТ 1.2 «Межгосударственная система стандартизации. Стандарты межгосударственные, правила и рекомендации по межгосударственной стандартизации. Правила разработки, принятия, обновления и отмены»

Сведения о стандарте

1 ПОДГОТОВЛЕН Федеральным государственным бюджетным учреждением «Российский институт стандартизации» (ФГБУ «Институт стандартизации») на основе собственного перевода на русский язык англоязычной версии стандарта, указанного в пункте 5

2 ВНЕСЕН Межгосударственным техническим комитетом по стандартизации МТК 551 «Безопасность оборудования и покрытий детских игровых площадок»

3 ПРИНЯТ Межгосударственным советом по стандартизации, метрологии и сертификации (протокол от 30 августа 2024 г. № 176-П)

За принятие проголосовали:

Краткое наименование страны по МК (ИСО 3166) 004—97	Код страны по МК (ИСО 3166) 004—97	Сокращенное наименование национального органа по стандартизации
Армения	AM	ЗАО «Национальный орган по стандартизации и метрологии» Республики Армения
Беларусь	BY	Госстандарт Республики Беларусь
Казахстан	KZ	Госстандарт Республики Казахстан
Киргизия	KG	Кыргызстандарт
Россия	RU	Росстандарт
Узбекистан	UZ	Узбекское агентство по техническому регулированию

4 Приказом Федерального агентства по техническому регулированию и метрологии от 30 сентября 2024 г. № 1313-ст межгосударственный стандарт ГОСТ 34614.5—2024 (EN 1176-5:2019) введен в действие в качестве национального стандарта Российской Федерации с 1 марта 2025 г. с правом досрочного применения

5 Настоящий стандарт является модифицированным по отношению к европейскому стандарту EN 1176-5:2019 «Оборудование и покрытия игровых площадок. Часть 5. Дополнительные требования безопасности и методы испытаний каруселей» (Playground equipment and surfacing — Part 5: Additional specific safety requirements and test methods for carousels, MOD) путем изменения отдельных фраз (слов, значений показателей, ссылок), которые выделены в тексте курсивом.

Сведения о соответствии ссылочных межгосударственных стандартов европейским стандартам, использованным в качестве ссылочных в примененном европейском стандарте, приведены в дополнительном приложении ДА

6 ВЗАМЕН ГОСТ 34614.5—2019 (EN 1176-5:2008)

Информация о введении в действие (прекращении действия) настоящего стандарта и изменений к нему на территории указанных выше государств публикуется в указателях национальных стандартов, издаваемых в этих государствах, а также в сети Интернет на сайтах соответствующих национальных органов по стандартизации.

В случае пересмотра, изменения или отмены настоящего стандарта соответствующая информация будет опубликована на официальном интернет-сайте Межгосударственного совета по стандартизации, метрологии и сертификации в каталоге «Межгосударственные стандарты»

© Оформление. ФГБУ «Институт стандартизации», 2024



В Российской Федерации настоящий стандарт не может быть полностью или частично воспроизведен, тиражирован и распространен в качестве официального издания без разрешения Федерального агентства по техническому регулированию и метрологии

Содержание

1 Область применения	1
2 Нормативные ссылки	1
3 Термины и определения	2
4 Требования безопасности	6
5 Дополнительные требования к каруселям различных типов	7
6 Проверка соблюдения требований и протоколы испытаний	11
7 Маркировка каруселей	11
Приложение А (обязательное) Метод определения прочности крепления элементов несущей конструкции к оси вращения	12
Приложение ДА (справочное) Сведения о соответствии ссылочных межгосударственных стандартов европейским стандартам, использованным в качестве ссылочных в примененном европейском стандарте	13

Введение

Серия стандартов ГОСТ 34614 под общим наименованием «Оборудование и покрытия игровых площадок» включает в себя следующие части:

- часть 1. Общие требования безопасности и методы испытаний;
- часть 2. Дополнительные требования безопасности и методы испытаний качелей;
- часть 3. Дополнительные требования безопасности и методы испытаний горок;
- часть 4. Дополнительные требования безопасности и методы испытаний канатных дорог;
- часть 5. Дополнительные требования безопасности и методы испытаний каруселей;
- часть 6. Дополнительные требования безопасности и методы испытаний качалок;
- часть 7. Руководство по установке, контролю, техническому обслуживанию и эксплуатации;
- часть 10. Дополнительные требования безопасности и методы испытаний для полностью закрытого игрового оборудования;
- часть 11. Дополнительные требования безопасности и методы испытаний пространственных игровых сетей.

Настоящий стандарт используют совместно с *ГОСТ 34614.1*, *ГОСТ 34614.7* и *ГОСТ 34615*.

По отношению к EN 1176-5:2008 в EN 1176-5:2019 внесены следующие изменения:

- а) документ охватывает устройства всех размеров, основной функцией которых является вращательное движение;
- б) для удобства чтения информация представлена в таблице 1;
- с) требования к местам заземления/застревания применяют ко всем отверстиям, независимо от высоты их размещения;
- д) посадочные места проверяют с помощью калибра;
- е) изменения, специфичные для конкретного типа:
 - требование о максимально возможном наклоне оси предъявляется только к каруселям типа В;
 - в отношении круглости края платформы карусели допускается предельное отклонение;
 - добавлены требования к каруселям в форме чаши;
- ф) изменения в дизайне: рекомендация по дизайну дается для каруселей типа С;
- г) допускается, чтобы зоны приземления каруселей типов D и F перекрывались с другими зонами приземления (другого оборудования).

Для увязки с другими стандартами данной серии целесообразно приводить термины на английском и немецком языках.

ОБОРУДОВАНИЕ И ПОКРЫТИЯ ИГРОВЫХ ПЛОЩАДОК

Часть 5

Дополнительные требования безопасности и методы испытаний каруселей

Playground equipment and surfacing.
Part 5. Additional safety requirements and test methods for carousels

Дата введения — 2025—03—01
с правом досрочного применения

1 Область применения

Настоящий стандарт устанавливает дополнительные требования безопасности для стационарно устанавливаемых каруселей для детей *в возрасте до 14 лет*.

Если основной функцией оборудования является невращательное движение, то соответствующие требования этого стандарта могут применяться в зависимости от обстоятельств.

Стандарт не распространяется на карусели с механизированным приводом, карусели для парков, карусели, устанавливаемые на ярмарках, и беговые барабаны.

2 Нормативные ссылки

В настоящем стандарте использованы нормативные ссылки на следующие межгосударственные стандарты:

ГОСТ 33602 Оборудование и покрытия игровых площадок. Термины и определения

ГОСТ 34614.1—2019 (EN 1176-1:2017) Оборудование и покрытия игровых площадок. Часть 1. Общие требования безопасности и методы испытаний

ГОСТ 34614.2—2024 (EN 1176-2:2019) Оборудование и покрытия игровых площадок. Часть 2. Дополнительные требования безопасности и методы испытаний качелей

ГОСТ 34614.6—2019 (EN 1176-6:2017) Оборудование и покрытия игровых площадок. Часть 6. Дополнительные требования безопасности и методы испытаний качалок

Примечание — При пользовании настоящим стандартом целесообразно проверить действие ссылочных стандартов и классификаторов на официальном интернет-сайте Межгосударственного совета по стандартизации, метрологии и сертификации (www.easc.by) или по указателям национальных стандартов, издаваемым в государствах, указанных в предисловии, или на официальных сайтах соответствующих национальных органов по стандартизации. Если на документ дана недатированная ссылка, то следует использовать документ, действующий на текущий момент, с учетом всех внесенных в него изменений. Если заменен ссылочный документ, на который дана датированная ссылка, то следует использовать указанную версию этого документа. Если после принятия настоящего стандарта в ссылочный документ, на который дана датированная ссылка, внесено изменение, затрагивающее положение, на которое дана ссылка, то это положение применяется без учета данного изменения. Если ссылочный документ отменен без замены, то положение, в котором дана ссылка на него, применяется в части, не затрагивающей эту ссылку.

3 Термины и определения

В настоящем стандарте применены термины по *ГОСТ 34614.1* и *ГОСТ 33602*, а также следующие термины с соответствующими определениями:

3.1 **карусель** (carousel*; karussell**): Оборудование для игровых площадок, основной функцией которого является вращение вокруг центральной оси.

3.2 **карусель типа А; вращающиеся сиденья** (rotating chairs, carousel type A; Drehstühle, karussell typ A): Карусель без сплошной вращающейся платформы, на которой места для пользователей выполнены в виде сидений и поручней, жестко соединенных с центральной осью через несущую конструкцию.

Примечание — См. рисунок 1.

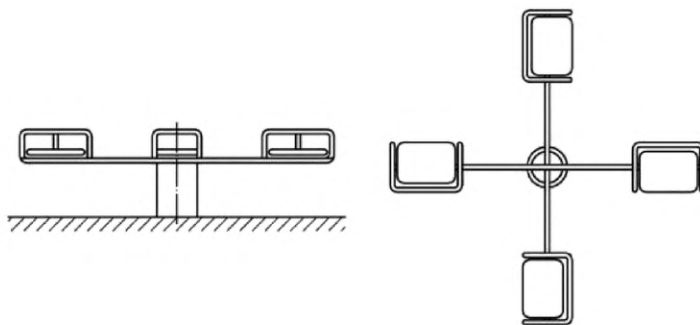


Рисунок 1 — Пример карусели типа А

3.3 **карусель типа В; классическая карусель**: (classic carousel, karussell typ B; klassisches karussell, karussell typ B): Карусель с вращающейся платформой, диаметром не менее 500 мм, на которой посадочные места размещены непосредственно по внешней стороне платформы и/или оборудованы дополнительными сиденьями либо поручнями, жестко закрепленными на платформе и/или на центральной оси.

Примечание — См. рисунок 2.

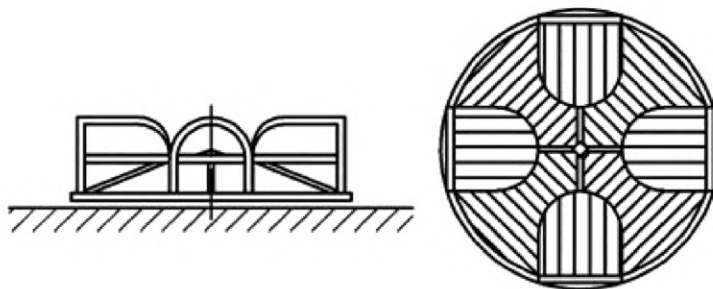


Рисунок 2 — Пример карусели типа В

3.4 **карусель типа С; вращающиеся грибки** (spinning mushrooms, carousel type C; spinnpilze, karussell typ C): Карусель, у которой посадочные места жестко закреплены на нижней стороне несущей конструкции.

Примечание — См. рисунок 3 а).

3.4.1 **карусель типа С; подвесные поручни** (hanging glides, carousel type C, hängegleiter, karussell typ C): Карусель, у которой посадочные места размещены на гибких подвесных элементах (подвесные поручни), закрепленных на нижней стороне несущей конструкции.

Примечание — См. рисунок 3, b) и c).

* en (здесь и далее).

** de (здесь и далее).

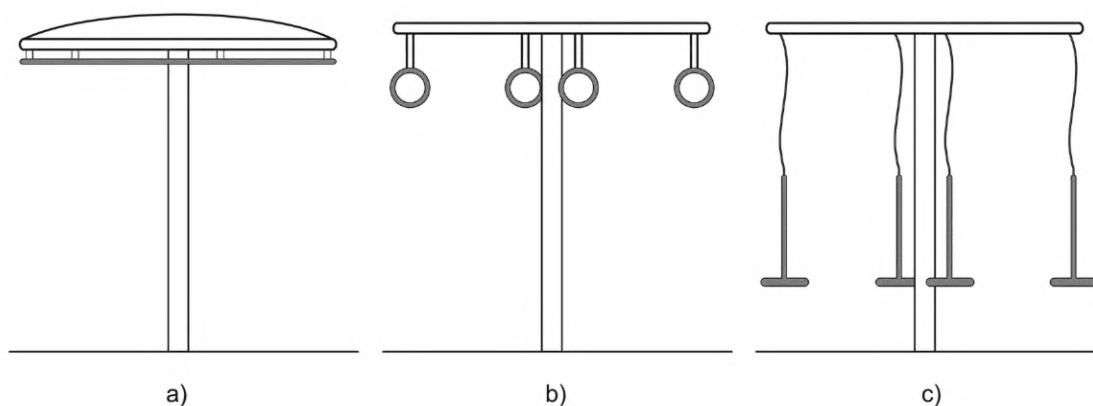


Рисунок 3 — Пример карусели типа С

3.5 **карусель типа D**; *карусель, движущаяся по направляющей* (track-driven carousel, carousel type D; schienengebundenes Karussell, karussell typ D): Карусель, вращающаяся по ровной или волнообразной круговой направляющей, приводимая в движение с помощью мускульной силы (рук или ног), передаваемой ведущим колесам.

Примечание — См. рисунок 4.

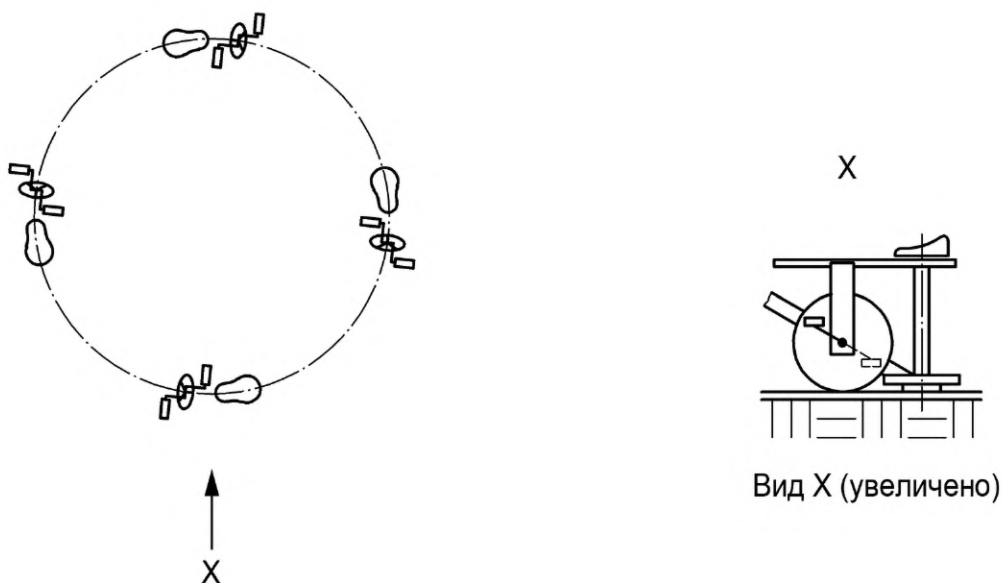


Рисунок 4 — Пример карусели типа D

3.6 **карусель типа E**, *большой вращающийся диск* (giant revolving disks, carousel type E; riesige rotierende schein, karussell typ E): Карусель, представляющая собой большой вращающийся диск с наклонной осью, не имеющая конкретно обозначенных мест для пользователей.

Примечания

1 Карусель приводится во вращение весом и физической силой пользователя.

2 См. рисунок 5.

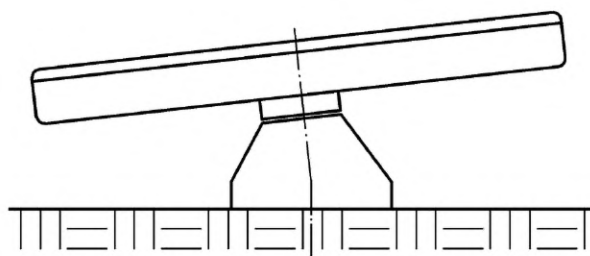


Рисунок 5 — Пример карусели типа Е

3.7 карусель типа F; *карусель в форме чаши* (bowl-shaped carousel type F; schüsselförmiges Karussell typ F): Карусель с чашеобразным сиденьем для размещения одного или нескольких пользователей, на которой во время вращения размещение пользователя в положении стоя не предусмотрено.

Примечание — См. рисунок 6.

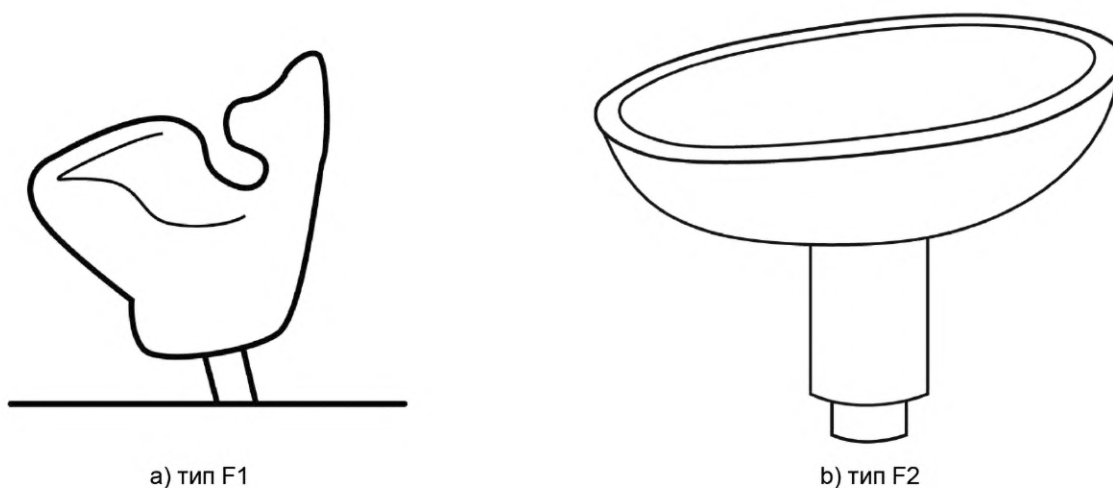


Рисунок 6 — Примеры каруселей типа F

3.7.1 карусель типа F1; *карусель в форме малой чаши* (of small size, usually for one user carousel type F1; von geringer Größe, üblicherweise für einen Benutzer, Karussell typ F1): Карусель малого размера, предназначенная для одного пользователя.

Примечание — См. рисунок 6 а).

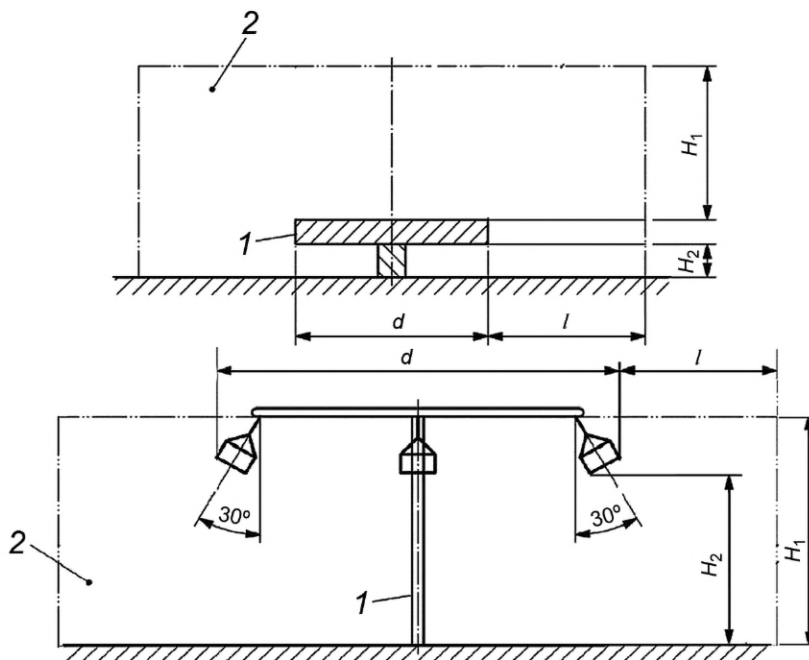
3.7.2 карусель типа F2; *карусель в форме большой чаши* (larger, usually for multiple users, carousel type F2; größer, üblicherweise für mehrere Benutzer, Karussell typ F2): Карусель большого размера предназначенная для нескольких пользователей.

Примечание — См. рисунок 6 б).

3.8 посадочное место карусели (user station; benutzerstation): Сиденье или платформа, и/или поручни на карусели, которые позволяют ребенку находиться на месте либо приводить в движение карусель.

3.9 клиренс H_2 (ground clearance carousel H_2 ; bodenfreiheit karussell H_2): Расстояние между движущимися частями конструкции карусели и поверхностью игровой площадки.

Примечание — См. рисунок 7.

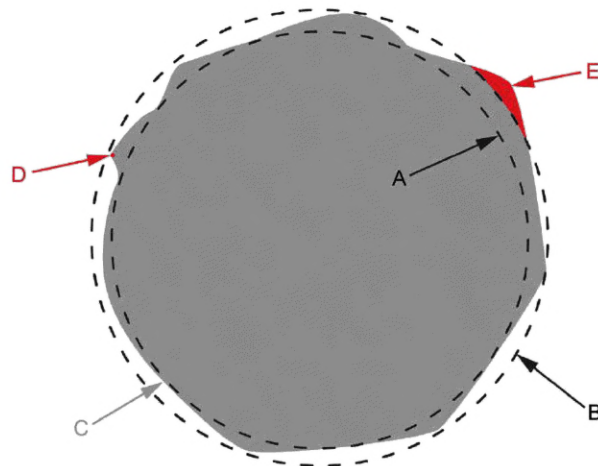


1 — карусель; 2 — свободное пространство; d — диаметр карусели; H_1 — высота свободного пространства; H_2 — клиренс; l — размер свободного пространства/пространства падения вокруг карусели

Рисунок 7 — Наглядное представление свободного пространства, пространства падения и клиренса каруселей

3.10 **диаметр карусели d** (carousel diameter d ; durchmesser des karussells d): Диаметр окружности, которую описывает элемент конструкции, наиболее удаленный от центра оси вращения при использовании карусели.

Примечание — См. рисунки 7 и 8.



A — минимальный возможный размер окружности контура; B — максимально допустимый размер окружности контура; C — внешний край платформы карусели (контур); D — недостаточно закругленный выступ на внешнем крае платформы карусели; E — часть контура карусели, выступающая за максимально допустимый размер окружности контура

Рисунок 8 — Допуск круглости платформы карусели

3.11 **ось карусели** (carousel axis; karussellachs): Вертикальная или наклонная ось вращения карусели.

Примечание — В некоторых конструкциях ось карусели может качаться.

4 Требования безопасности

4.1 Общие положения

Карусели должны соответствовать требованиям *ГОСТ 34614.1*, если не указано иное.

Карусели, которые четко не определены ни одним из типов, указанных в настоящем стандарте, следует оценивать на основе оценки риска с использованием применимых требований к каждому типу и общим требованиям. Оценку риска следует проводить на основе сравнения с типом карусели, который наиболее похож на рассматриваемую конструкцию.

Примечание — Из-за того, что скорость, создаваемая центробежной силой, влияет на силу удара при падении, к некоторым типам каруселей предъявляют повышенные требования к ударопоглощающему покрытию в зоне приземления и расширению свободного пространства.

4.2 Высота свободного падения, высота посадочных мест и размеры зоны приземления

Для каждого типа каруселей максимальная высота посадочных мест должна соответствовать размерам, указанным в таблице 1.

Зоны приземления вокруг каруселей должны иметь необходимый уровень поглощения удара (ударопоглощения), равный, по крайней мере, высоте свободного падения карусели (см. таблицу 1), но всегда не менее 600 мм.

Площадь поверхности зоны приземления для каждого типа карусели приведена в таблице 1.

Таблица 1 — Максимально допустимая высота свободного падения, высота посадочных мест и размеры зоны приземления каруселей

Размеры в миллиметрах

Тип	Максимальная высота посадочных мест	Максимально допустимая высота свободного падения	Минимальный размер свободного пространства/пространства падения вокруг карусели /	Свободное пространство
Тип А	Сиденье — 1000	1000	2000	Имеется
Тип В	Платформа карусели — 1000. Сиденье — 1000	1000	2000	Имеется
Тип С	Захват — 3000. Сиденье — 1500	Высота подвеса рукоятки минус 1500 ^{а)} , однако всегда более или равна 1000. Для подвешенного сиденья 1500 ^{а)}	2000 + 1000 (свободное пространство ^{а)})	Имеется
Тип D	Сиденье — 1000	Высота сиденья	1500	Отсутствует
Тип E	Платформа карусели — 1000	1000	3000	Имеется
Тип F	Верхняя часть профиля — 1000	1000	1500	Для F1: отсутствует, для F2: имеется, 1000 мм от внешнего края окружности карусели

^{а)} Положение измеряется от точки, в которой подвешенное сиденье/рукоятка наклонены не менее чем на 30°.

4.3 Свободное пространство/пространство падения

Типы каруселей, для которых существуют требования к свободному пространству, указаны в таблице 1.

Размер свободного пространства вокруг карусели (см. рисунок 7 и таблицу 1) должен соответствовать размеру пространства падения. Высота свободного пространства должна соответствовать *ГОСТ 34614.1—2019 (подпункт 4.2.8.2.3)*.

Примечание — Это связано с тем, что центробежная сила, создаваемая каруселью, часто заставляет пользователя покидать карусель неконтролируемым движением.

При установке каруселей рядом с другим игровым оборудованием зона приземления каруселей типов А, В, С и Е не должна перекрываться зонами приземления другого игрового оборудования.

4.4 Места заземления/застревания

Из-за наличия центробежных сил требования к заземлению предъявляют ко всем отверстиям и проемам во вращающейся конструкции карусели (независимо от высоты размещения отверстия), за исключением клиренса.

Применяют следующие требования *ГОСТ 34614.1—2019*:

- подпункт 4.2.7.2 — заземление (застревание) головы и шеи;
- подпункт 4.2.7.3 — заземление (застревание) одежды/волос;
- подпункт 4.2.7.5 — заземление (застревание) стопы или ноги;
- подпункт 4.2.7.6 — заземление (застревание) пальцев.

В ситуациях, когда пользователь может вращаться вокруг неподвижной оси или ось вращается независимо от пользователя, риск застревания волос должен быть сведен к минимуму следующим образом:

- неподвижные или независимо вращающиеся оси должны иметь диаметр не менее 75 мм;
- зазоры между соединениями должны быть закрыты или защищены.

4.5 Посадочные места

Все рукоятки на посадочных местах должны соответствовать *ГОСТ 34614.1—2019* (подпункт 4.2.4.6).

При испытании в соответствии с *ГОСТ 34614.6—2019* (приложение Е) ни один выступ не должен выходить за внешнюю поверхность испытательного кольца на передних кромках посадочных мест, в пределах ее свободного пространства на высоте не более 1800 мм от уровня поверхности игровой площадки.

Примечание — Передние кромки, как правило, представляют собой детали, которые движутся вперед и могут вызвать повреждение глаз, если не пройдут испытание.

Требования к наклону применяют только к тем типам каруселей, для которых они специально указаны.

4.6 Несущая способность и устойчивость

Несущую способность карусели определяют по количеству пользователей на карусели, которое должно соответствовать максимальному количеству установленных посадочных мест или должно быть рассчитано согласно *ГОСТ 34614.1—2019* (приложение А).

Необходимо применять следующие нагрузки:

- а) нагрузка F_{tot} равномерно распределена по всей карусели;
- б) нагрузка F_{tot} ($1/2 L_{pr}$ или $1/2 A_{pr}$) равномерно распределена по одной половине карусели.

5 Дополнительные требования к каруселям различных типов

5.1 Вращающиеся сиденья (карусели типа А)

Диаметр карусели d должен составлять не более 2000 мм.

Клиренс должен быть не менее 400 мм.

На каруселях должно быть предусмотрено не менее трех посадочных мест, равномерно распределенных по всей окружности карусели. Посадочные места, оборудованные сиденьями, должны иметь спинку или поручни.

Все детали, перемещающиеся вокруг оси карусели, должны быть без заусенцев и закруглены с радиусом не менее 5 мм.

Передняя кромка каждого сиденья в местах возможного удара в обоих направлениях должна быть испытана в соответствии с *ГОСТ 34614.2—2024* (приложение В). При испытании максимальное ускорение не должно превышать 50 g, а среднее значение напряжения смятия поверхности не должно превышать 90 Н/см².

5.2 Классическая карусель (карусель типа В)

5.2.1 Общие положения

Примечание — При использовании этого типа карусели существует риск застревания под платформой карусели. Дополнительная опасность заключается в том, что в конструкции карусели есть такие детали, как винты и крепления, которые выступают в пространство между нижней стороной платформы карусели и установленной поверхностью.

Карусель должна иметь закрытую сплошную платформу, а детали конструкции должны вращаться в одном направлении. Ось должна быть вертикальной, отклонение от вертикали должно быть не более 5° .

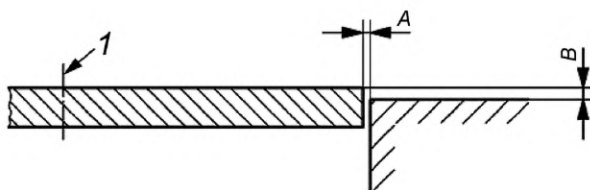
Внешний край платформы образует контур карусели. Дополнительные элементы конструкции, размещенные на платформе, не должны выступать за внешний край платформы.

Карусели типа В, оснащенные неподвижным рулевым колесом, должны быть сконструированы таким образом, чтобы исключить их зацепление; например, центральная стойка и рулевое колесо не должны иметь отверстий или выступающих частей.

5.2.2 Вращающаяся платформа, установленная на одном уровне с поверхностью площадки (см. рисунок 9).

Зазор *A* между поверхностью игровой площадки и внешним краем платформы должен быть не более 8 мм (см. рисунок 9).

Смещение по вертикали между верхней поверхностью платформы и поверхностью игровой площадки *B* должно быть не более 20 мм (см. рисунок 9).



A — зазор по вертикали; *B* — смещение по вертикали; *1* — ось вращения платформы карусели

Рисунок 9 — Зазор и смещение по вертикали

5.2.3 Вращающаяся платформа, выступающая над поверхностью игровой площадки

Клиренс должен составлять от 60 до 110 мм или не менее 400 мм. При применении сыпучего материала в качестве покрытия игровой площадки клиренс измеряется от уровня игровой площадки, а размер с 400 мм может быть уменьшен до размера не менее 300 мм.

Примечание — Эффект смещения (вытеснения) сыпучего материала покрытия игровой площадки защищает детей от защемления (застревания) под нижней поверхностью вращающейся платформой карусели.

Разница между минимально возможным размером и максимально возможным размером окружности контура должна быть не более 50 мм. Все углы контура должны иметь радиус закругления не менее 50 мм (см. рисунок 8).

Если клиренс до поверхности игровой площадки под каруселью составляет 60 — 110 мм нижняя сторона платформы карусели на расстоянии не менее 300 мм от внешнего края по направлению к оси карусели не должна иметь отклонений, которые могут привести к травмам.

Если клиренс между поверхностью игровой площадки и нижней стороной вращающейся платформы составляет более 300 мм, платформа не должна иметь отклонений, которые могут привести к травмам.

При измерении по внешнему краю платформы карусели клиренс между 110 мм и 400 мм не допускается.

Требования к клиренсу не применяют, если нижняя сторона платформы карусели сужается к оси, как показано на рисунке 10.

Примечание — Цель конической формы нижней стороны платформы карусели состоит в том, чтобы отталкивать пользователя, когда он забирается под карусель.



H_2 — клиренс, измеряемый по периметру карусели

Рисунок 10 — Пример клиренса платформы карусели с конической формой

5.3 Карусель с подвесными местами для пользователей (карусель типа С)

5.3.1 Общие положения

Подвесы для посадочных мест пользователей, размещенные на высоте менее 1800 мм от уровня игровой площадки, должны быть гибкими.

Жесткие опоры для рук должны быть одинаковой высоты по отношению к базовой отметке уровня. Если опоры для рук жесткие и прерывистые, клиренс должен составлять не менее 1800 мм [рисунок 3 а)].

Если длина одного подвеса превышает 400 мм, то диаметр сечения подвеса, размещенный ниже высоты 2000 мм, должен иметь диаметр более 25 мм [рисунок 3 б)], ширина звена цепи должна составлять более 25 мм [рисунок 3 с)]. Остальная часть подвесного элемента должна соответствовать требованиям к захвату.

Примечание — Применение более жесткого каната подвеса, в зависимости от его диаметра и конструкции, затрудняет образование петли, что снижает риск удушения. Тем не менее его можно хорошо обхватить.

В целях исключения риска столкновений с прохожими карусели с подвесными местами не следует устанавливать вблизи пешеходных маршрутов.

5.3.2 Прочность конструкции и демпфирующие (ударопоглощающие) свойства

Подвесные посадочные места, расположенные на высоте менее 1800 мм над поверхностью игровой площадки, при испытаниях на демонтированных сиденьях в соответствии с ГОСТ 34614.2—2024 (приложение С) не должны иметь максимальное ускорение более 50 g, а напряжение смятия поверхности не должно превышать 90 Н/см².

Верхняя несущая конструкция должна быть спроектирована таким образом, чтобы отказ подшипника не мог привести к отрыву верхней несущей конструкции от основной несущей конструкции карусели.

5.4 Карусель, движущаяся по направляющей (карусель типа D)

5.4.1 Приводы

Приводы кривошипа или педали должны быть выполнены таким образом, чтобы они вращались руками или ногами пользователя. Кривошипно-шатунные или педальные приводы должны быть оснащены устройствами свободного хода.

Если привод колес осуществляют с помощью цепных, зубчатых передач, карданных валов или аналогичных устройств, то части привода должны быть защищены кожухами со всех сторон для предотвращения доступа к ним.

Доступные отверстия в этих кожухах должны быть менее 5 мм при измерении в одном из направлений.

Зазор между приводом кривошипа или педалями и кожухами и/или другими неподвижными конструктивными элементами должен быть не более 5 мм или не менее 12 мм, при этом не должно быть смещений, меняющих размеры зазора.

Кожухи должны быть соединены с деталями оборудования таким образом, чтобы они не могли случайно оторваться и их можно было снять только с помощью инструмента.

5.4.2 Ведущие колеса

Ведущие колеса, которые перемещают рельсовую карусель по направляющей с помощью мышечной силы, должны быть закрыты таким образом, чтобы предотвратить контакт с ними при эксплуатации устройства.

5.4.3 Элементы несущей конструкции

Элементы несущей конструкции, к которым непосредственно крепятся посадочные места и на которых установлены приводы, должны быть расположены на вращающейся оси.

При испытании в соответствии с приложением А несущая конструкция не должна подниматься более чем на 100 мм.

5.4.4 Направляющие

Верхние края направляющих должны быть вровень с поверхностью игровой площадки. В случае волнообразных направляющих поверхность игровой площадки должна повторять волнообразную форму направляющих.

Зазор между кожухом ведущего колеса и направляющей не должен превышать 8 мм.

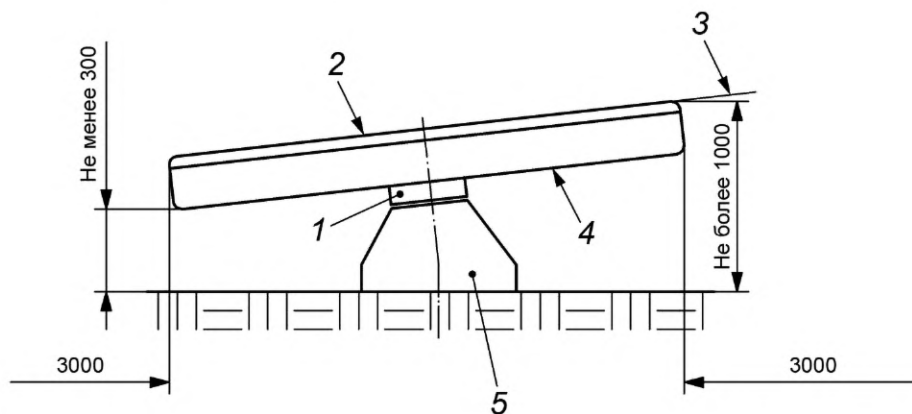
5.5 Большой вращающийся диск (карусель типа Е)

Верхняя сторона платформы должна иметь сплошную поверхность и не должна иметь препятствий.

Поверхность нижней стороны платформы карусели должна быть ровной и не иметь выступов, которые могут привести к травмированию.

Клиренс, измеренный, как показано на рисунке 11, должен быть не менее:

- 300 мм — для покрытий игровой площадки из сыпучих материалов;
- 400 мм — для покрытий из сплошных невытесняемых материалов, например синтетических.



1 — подшипник; 2 — поверхность карусели; 3 — наклон поверхности карусели; 4 — нижняя поверхность карусели; 5 — опора/фундамент

Рисунок 11 — Пример карусели типа Е с указанием необходимого расстояния до поверхности игровой площадки из сыпучих материалов

5.6 Карусель в форме чаши (карусель типа F)

Примечание — Основной функцией карусели типа F является удержание пользователей при движении, что способствует снижению риска непреднамеренного покидания пользователями карусели при воздействии центробежных сил, возникающих при вращении.

Конструкция карусели должна препятствовать тому, чтобы пользователи могли стоять на ней во время ее движения, путем:

- отсутствия поддержки верхней части тела;
- отсутствия поверхности, на которой можно стоять (например, неровная, волнистая, с большими отверстиями, неустойчивая, круто наклонная).

Конструкция карусели должна удерживать пользователя.

Это может быть достигнуто, например:

- благодаря вогнутому профилю;
- отсутствием края чаши, который побуждает сесть на него;
- наличием мест захвата руками в нижнем положении.

5.7 Отдельно стоящая карусель диаметром менее 500 мм

Карусели диаметром менее 500 мм считают оборудованием без принудительного движения.

Если предусмотрена центральная опора, высота опоры должна быть не менее 775 мм от платформы.

Выступающие части опоры, расположенные на высоте менее 1800 мм от платформы карусели, должны быть испытаны в соответствии с *ГОСТ 34614.6—2019* (приложение Е), и их торцы не должны выступать за пределы внешней поверхности кольцевого калибра.

Прочность конструкции центральной опоры должна быть проверена расчетом или приложением горизонтальной нагрузки в течение (300 ± 15) с усилием (1000 ± 50) Н на высоте 775 мм над платформой. После приложения нагрузки не должно быть остаточных деформаций более 10 мм в месте приложения нагрузки.

Центральная опора карусели должна обеспечивать возможность обхвата или захвата.

При групповой установке необходимо использовать карусели с центральной опорой.

6 Проверка соблюдения требований и протоколы испытаний

Если не указано иное, соблюдение требований разделов 4 и 5 следует подтвердить путем измерения, визуального осмотра или испытаний.

Перед испытанием оборудование должно быть собрано в соответствии с инструкциями изготовителя в том же состоянии, в каком его используют при эксплуатации.

Протоколы испытаний должны соответствовать *ГОСТ 34614.1—2019* (раздел 5) и содержать дополнительные сведения:

- подтверждение, что протоколы испытаний оформлены в соответствии с настоящим стандартом;
- подтверждение соответствия требованиям *ГОСТ 34614.1* и настоящего стандарта;
- обозначение настоящего стандарта, включая дату утверждения.

7 Маркировка каруселей

Маркировка каруселей должна соответствовать *ГОСТ 34614.1—2019* (раздел 7).

Маркировка должна быть нанесена в таком месте, где она будет видна при установке карусели на месте эксплуатации.

**Приложение А
(обязательное)**

**Метод определения прочности крепления элементов
несущей конструкции к оси вращения**

А.1 Краткое описание

Испытательную нагрузку прикладывают к несущей конструкции карусели параллельно оси вращения, чтобы попытаться сместить ее.

А.2 Испытание

Испытательную нагрузку (500 ± 10) Н прикладывают к несущей конструкции карусели вверх, параллельно оси вращения, чтобы проверить возможность смещения конструкции карусели от опоры, и регистрируют следующие параметры:

- а) отсоединилась ли несущая конструкция от опоры;
- б) если несущая конструкция не отсоединилась от опоры, следует указать размер смещения в миллиметрах.

Приложение ДА
(справочное)

**Сведения о соответствии ссылочных межгосударственных стандартов
европейским стандартам, использованным в качестве ссылочных
в примененном европейском стандарте**

Таблица ДА.1

Обозначение ссылочного межгосударственного стандарта	Степень соответствия	Обозначение и наименование ссылочного европейского стандарта
ГОСТ 34614.1—2019 (EN 1176-1:2017)	MOD	EN 1176-1:2017 «Оборудование и покрытия детских игровых площадок. Часть 1. Общие требования безопасности и методы испытаний»
ГОСТ 34614.2—2024 (EN 1176-2:2019)	MOD	EN 1176-2:2019 «Оборудование и покрытия игровых площадок. Часть 2. Дополнительные требования безопасности и методы испытаний качелей»
ГОСТ 34614.6—2019 (EN 1176-6:2017)	MOD	EN 1176-6:2017 «Оборудование игровых площадок. Часть 6. Дополнительные специальные требования безопасности и методы испытаний детских качалок»
<p>Примечание — В настоящей таблице использовано следующее условное обозначение степени соответствия стандартов: - MOD — модифицированные стандарты.</p>		

Ключевые слова: оборудование, покрытия, игровые площадки, карусели, требования безопасности, методы испытаний

Редактор *Н.В. Таланова*
Технический редактор *В.Н. Прусакова*
Корректор *Р.А. Менцова*
Компьютерная верстка *И.А. Налейкиной*

Сдано в набор 02.10.2024. Подписано в печать 09.10.2024. Формат 60×84%. Гарнитура Ариал.
Усл. печ. л. 2,32. Уч.-изд. л. 2,12.

Подготовлено на основе электронной версии, предоставленной разработчиком стандарта

Создано в единичном исполнении в ФГБУ «Институт стандартизации»
для комплектования Федерального информационного фонда стандартов,
117418 Москва, Нахимовский пр-т, д. 31, к. 2.
www.gostinfo.ru info@gostinfo.ru