
МЕЖГОСУДАРСТВЕННЫЙ СОВЕТ ПО СТАНДАРТИЗАЦИИ, МЕТРОЛОГИИ И СЕРТИФИКАЦИИ
(МГС)
INTERSTATE COUNCIL FOR STANDARDIZATION, METROLOGY AND CERTIFICATION
(ISC)

МЕЖГОСУДАРСТВЕННЫЙ
СТАНДАРТ

ГОСТ
IEC 60155—
2024

СТАРТЕРЫ ТЛЕЮЩЕГО РАЗРЯДА ДЛЯ ЛЮМИНЕСЦЕНТНЫХ ЛАМП

Общие требования и требования безопасности.
Методы испытаний

(IEC 60155:1993 + Amd 1:1995 + Amd 2:2006,
Glow-starters for fluorescent lamps, IDT)

Издание официальное

Москва
Российский институт стандартизации
2024

Предисловие

Цели, основные принципы и общие правила проведения работ по межгосударственной стандартизации установлены ГОСТ 1.0 «Межгосударственная система стандартизации. Основные положения» и ГОСТ 1.2 «Межгосударственная система стандартизации. Стандарты межгосударственные, правила и рекомендации по межгосударственной стандартизации. Правила разработки, принятия, обновления и отмены»

Сведения о стандарте

1 ПОДГОТОВЛЕН Обществом с ограниченной ответственностью «Научно-исследовательский институт источников света имени А.Н. Лодыгина» (ООО «НИИИС имени А.Н. Лодыгина») на основе собственного перевода на русский язык англоязычной версии стандарта, указанного в пункте 5

2 ВНЕСЕН Межгосударственным техническим комитетом по стандартизации МТК 332 «Светотехнические изделия»

3 ПРИНЯТ Межгосударственным советом по стандартизации, метрологии и сертификации (протокол от 30 августа 2024 г № 176-П)

За принятие проголосовали:

Краткое наименование страны по МК (ИСО 3166) 004—97	Код страны по МК (ИСО 3166) 004—97	Сокращенное наименование национального органа по стандартизации
Армения	AM	ЗАО «Национальный орган по стандартизации и метрологии» Республики Армения
Беларусь	BY	Госстандарт Республики Беларусь
Киргизия	KG	Кыргызстандарт
Россия	RU	Росстандарт
Таджикистан	TJ	Таджикстандарт
Узбекистан	UZ	Узбекское агентство по техническому регулированию

4 Приказом Федерального агентства по техническому регулированию и метрологии от 30 сентября 2024 г. № 1317-ст межгосударственный стандарт ГОСТ IEC 60155—2024 введен в действие в качестве национального стандарта Российской Федерации с 1 января 2025 г.

5 Настоящий стандарт идентичен международному стандарту IEC 60155:1993 «Стартеры тлеющего разряда для люминесцентных ламп» («Glow-starters for fluorescent lamps», IDT), включая изменения Amd 1:1995 и Amd 2:2006.

Изменения к указанному международному стандарту, принятые после его официальной публикации, внесены в текст настоящего стандарта и выделены двойной вертикальной линией, расположенной на полях напротив соответствующего текста, а обозначение и год принятия изменений приведены в скобках после соответствующего текста.

Международный стандарт разработан подкомитетом 34А «Лампы» Технического комитета по стандартизации IEC/TC 34 «Лампы и связанное с ними оборудование» Международной электротехнической комиссии (IEC).

Наименование настоящего стандарта изменено относительно наименования указанного международного стандарта для приведения в соответствие с ГОСТ 1.5 (подраздел 3.6).

При применении настоящего стандарта рекомендуется использовать вместо ссылочных международных стандартов соответствующие им межгосударственные стандарты, сведения о которых приведены в дополнительном приложении ДА

6 ВЗАМЕН ГОСТ IEC 60155—2012

Информация о введении в действие (прекращении действия) настоящего стандарта и изменений к нему на территории указанных выше государств публикуется в указателях национальных стандартов, издаваемых в этих государствах, а также в сети Интернет на сайтах соответствующих национальных органов по стандартизации.

В случае пересмотра, изменения или отмены настоящего стандарта соответствующая информация будет опубликована на официальном интернет-сайте Межгосударственного совета по стандартизации, метрологии и сертификации в каталоге «Межгосударственные стандарты»

© IEC, 1993

© Оформление. ФГБУ «Институт стандартизации», 2024



В Российской Федерации настоящий стандарт не может быть полностью или частично воспроизведен, тиражирован и распространен в качестве официального издания без разрешения Федерального агентства по техническому регулированию и метрологии

Содержание

Раздел 1. Общие требования и требования безопасности	1
1 Область применения	1
2 Нормативные ссылки	1
3 Термины и определения	2
4 Общие требования	2
5 Общие требования к испытаниям	2
6 Маркировка	2
7 Требования безопасности и методы испытаний	3
Раздел 2. Эксплуатационные требования	6
8 Испытание на зажигание	6
9 Испытание на долговечность	8
10 Испытание с деактивированной лампой	8
11 Информация для расчета светильника	9
Приложение А (обязательное) Пускорегулирующие аппараты для испытаний стартеров	18
Приложение В (обязательное) Дополнительные требования к стартерам для люминесцентных ламп, применяемых в светильниках класса II	19
Приложение С (справочное) Информация для расчета светильника	23
Приложение D (обязательное) Металлические материалы для изготовления токопроводящих деталей стартера	23
Приложение E (справочное) Руководство по предпочтительной практике при выборе пластмассовых материалов для изготовления корпусов стартеров	24
Приложение ДА (справочное) Сведения о соответствии ссылочных международных стандартов межгосударственным стандартам	25

Введение

Настоящий стандарт состоит из двух разделов:

- из раздела 1, в котором установлены общие требования и требования безопасности, которым должны удовлетворять стартеры тлеющего разряда, и соответствующие методы испытаний;
- раздела 2, в котором установлены эксплуатационные требования и соответствующие методы испытаний.

Дополнительные требования, которым должны соответствовать стартеры для люминесцентных ламп, применяемых в светильниках класса II, приведены в приложении В.

СТАРТЕРЫ ТЛЕЮЩЕГО РАЗРЯДА ДЛЯ ЛЮМИНЕСЦЕНТНЫХ ЛАМП**Общие требования и требования безопасности. Методы испытаний**

Glow-starters for fluorescent lamps.
General requirements and safety requirements. Test methods

Дата введения — 2025—01—01

Раздел 1. Общие требования и требования безопасности**1 Область применения**

Настоящий стандарт распространяется на стартеры тлеющего разряда, используемые с люминесцентными лампами предварительного подогрева (далее — стартеры).

Настоящий стандарт состоит из двух разделов:

- в разделе 1 установлены общие требования и требования безопасности, которым должны удовлетворять стартеры, и соответствующие методы испытаний;
- в разделе 2 установлены эксплуатационные требования и соответствующие методы испытаний.

Примечание — Как правило, стартеры предназначены для работы с различными люминесцентными лампами в зависимости от напряжения питания, для работы с одной или двумя последовательно соединенными лампами, наибольшего напряжения на лампе и требований к зажиганию лампы.

2 Нормативные ссылки

В настоящем стандарте использованы нормативные ссылки на следующие стандарты [для датированных ссылок применяют только указанное издание ссылочного стандарта, для недатированных — последнее издание (включая все изменения)]:

IEC 81:1984¹⁾, Tubular fluorescent lamps for general lighting service (Трубчатые люминесцентные лампы для общего освещения)

IEC 400:1991²⁾, Lampholders for tubular fluorescent lamps and starterholders (Патроны для трубчатых люминесцентных ламп и стартеров)

IEC 598, Luminaries (Светильники)

IEC 695-2-1:1991³⁾, Fire hazard testing — Part 2: Test methods — Section 1: Glow-wire test and guidance (Испытания на пожароопасность. Часть 2. Методы испытаний. Раздел 1. Испытание раскаленной проволокой и руководство)

IEC 901:1987⁴⁾, Single-capped fluorescent lamps — Safety and performance requirements (Одноцокольные люминесцентные лампы. Требования безопасности и эксплуатационные требования)

1) Заменен. Действует IEC 60081:1997.

2) Заменен. Действует IEC 60400:2017.

3) Заменен. Действуют IEC 60695-2-10:2021, IEC 60695-2-11:2021, IEC 60695-2-12:2021, IEC 60695-2-13:2021.

4) Заменен. Действует IEC 60901:2001.

IEC 921:1988¹⁾, Ballasts for tubular fluorescent lamps. Performance requirements (Пускорегулирующие аппараты для трубчатых люминесцентных ламп. Требования к рабочим характеристикам)

ISO 4046:1978²⁾, Paper, board, pulp and related terms — Vocabulary (Бумага, картон и целлюлоза и относящиеся к ним термины. Словарь) (Amd 1:1995)

ISO 1456:2003³⁾, Metallic coatings — Electrodeposited coatings of nickel plus chromium and of copper plus nickel plus chromium (Покрyтия металлические. Электролитические покрытия из никель-хрома и медь-никель-хрома) (Amd 2:2006)

ISO 2081:1986⁴⁾, Metallic coatings — Electroplated coatings of zinc on iron or steel (Покрyтия металлические. Электролитические покрытия цинком по чугуну или стали) (Amd 2:2006)

ISO 2093:1986, Electroplated coatings of tin — Specification and test methods (Покрyтия электролитические оловянные. Технические требования и методы испытания) (Amd 2:2006)

3 Термины и определения

В настоящем стандарте применимы следующие термины с соответствующими определениями:

3.1 **стартер** (starter): Устройство, отличное от сетевого выключателя, которое замыкает или размыкает цепь люминесцентной лампы с предварительным подогревом катодов для ее зажигания.

3.2 **стартер тлеющего разряда** (glow-starter): Стартер, основанный на работе тлеющего разряда в газовой среде.

3.3 **напряжение неконтактирования** (non-reclosure voltage): Пониженное напряжение, при котором контакты стартера не должны замыкаться повторно после работы при испытательном напряжении, указанном для испытания на скорость срабатывания.

3.4 **деактивированная лампа** (deactivated lamp): Лампа, в которой одна или обе спирали израсходовали излучающий материал, но ни одна из них не разрывает электрическую цепь.

3.5 **стартер тлеющего разряда с ограничением времени работы** (glow-starters with operating time limitation): Стартер тлеющего разряда, предотвращающий продолжительные попытки зажигания лампы, например лампы с деактивированными катодами.

Различают следующие виды стартеров:

- a) не возвращающиеся в исходное положение (одно срабатывание);
- b) с ручным перезапуском;
- c) с автоматическим перезапуском, приводимые в действие сетевым выключателем или другими предусмотренными действиями.

4 Общие требования

Стартеры должны быть спроектированы и сконструированы таким образом, чтобы при нормальной эксплуатации они были безопасны для потребителей. Соответствие стартеров этому требованию проверяют проведением всех предусмотренных испытаний.

5 Общие требования к испытаниям

5.1 Настоящий стандарт устанавливает требования, относящиеся к испытаниям типа.

5.2 Испытания проводят при температуре окружающей среды (25 ± 5) °C, если не указано иное.

5.3 Испытания проводят в последовательности, указанной в настоящем стандарте.

6 Маркировка

6.1 Стартеры должны иметь прочную и отчетливую маркировку с указанием:

- a) товарного знака предприятия-изготовителя или ответственного поставщика или торговую марку;

1) Заменен. Действует IEC 60921:2006.

2) Заменен. Действуют ISO 4046-1:2016, ISO 4046-2:2016, ISO 4046-3:2016, ISO 4046-4:2016, ISO 4046-5:2016.

3) Заменен. Действует ISO 1456:2009.

4) Заменен. Действует ISO 2081:2018.

b) типа или каталожного номера;

c) типа лампы(ы), для которых(ой) предназначен стартер.

Если на стартере указывают диапазон мощностей, то маркировка должна:

- содержать все мощности, установленные в IEC 81 или IEC 901, или

- указывать отличия от этого диапазона на упаковке или в документации изготовителя;

d) диапазона температур, для которых стартер предназначен, если требуется.

6.2 Другие необходимые сведения (например, схема, для которой стартер предназначен, а в некоторых случаях номинальное напряжение стартера) указывают в маркировке на стартере или приводят в документации изготовителя.

При необходимости указывают информацию о комплектации стартера средствами для ограничения времени работы.

6.3 Маркировка должна быть прочной, отчетливой и удовлетворять требованиям 7.11.

7 Требования безопасности и методы испытаний

7.1 Число стартеров для испытания типа

Для испытания отбирают пять стартеров, которые подвергают проверке на соответствие требованиям 7.3—7.11 и 7.12.1, десять конденсаторов — на соответствие требованиям 7.12.2 и 7.12.3, и пять стартеров с ограничением времени работы — на соответствие требованиям 7.13.

7.2 Правила приемки

Результаты испытаний считают удовлетворительными, если все пять стартеров выдержали испытания на соответствие требованиям 7.3—7.11, 7.12.1 и, если необходимо, 7.13, а все десять конденсаторов — на соответствие требованиям 7.12.2 и 7.12.3.

Если хотя бы один стартер не удовлетворяет требованиям настоящего стандарта, то проводят повторные испытания на пяти других стартерах. Испытания выполняют по пунктам, по которым получены неудовлетворительные результаты, а также и по предшествующим пунктам, которые могут повлиять на результаты этого испытания. Стартеры при проведении повторных испытаний должны удовлетворять всем установленным требованиям.

Десять конденсаторов, подвергаемых испытаниям по 7.12.2 и 7.12.3, должны выдержать эти испытания. Если хотя бы один конденсатор выйдет из строя во время испытаний, то проводят повторные испытания на других десяти конденсаторах. Конденсаторы при проведении повторных испытаний должны удовлетворять всем установленным требованиям.

7.3 Защита от случайного поражения электрическим током

Корпуса стартеров должны обеспечивать защиту от поражения электрическим током. Защита может быть обеспечена наличием корпуса, изготовленного из изоляционного материала, или соответствующей неметаллической прокладки, или другими средствами, предотвращающими случайное контактирование токоведущих частей, находящихся под напряжением, с корпусом стартера.

Соответствие проверяют осмотром.

7.4 Сопротивление изоляции в условиях влажности

Сопротивление изоляции в стартере между частями, находящимися под напряжением, и металлическим корпусом стартера, измеренное после приложения в течение 1 мин напряжения постоянного тока 500 В, непосредственно после пребывания в течение 48 ч в испытательной климатической камере с относительной влажностью от 91 % до 95 % и при температуре окружающей среды от 20 °С до 27 °С, поддерживаемой постоянно с колебаниями в пределах ± 1 °С, должно быть не менее 2 МОм. Если корпус стартера изготовлен из изоляционного материала, то он должен быть обернут фольгой и удовлетворять вышеуказанному требованию. Испытание проводят приложением напряжения между фольгой и токоведущими частями.

До проведения испытания в испытательной климатической камере стартер выдерживают в течение 4 ч при температуре окружающей среды, которая отличается от температуры в камере не более чем на 4 °С.

7.5 Диэлектрическая прочность

Непосредственно после испытания по 7.4 стартер должен выдерживать в течение 1 мин без пробоя синусоидальное напряжение переменного тока 1500 В, приложенное между частями, указанными в 7.4.

7.6 Размеры

7.6.1 Размеры стартеров должны соответствовать размерам, указанным на рисунке 1.

Соответствие размеров проверяют калибрами, приведенными на рисунках 6, 7 и 8.

7.6.2 Внешние пути утечки и зазор между токоведущими частями, находящимися под напряжением различной полярности, или между частями, находящимися под напряжением, и доступными металлическими частями должны быть не менее 3 мм.

Внутренние пути утечки между токоведущими частями, находящимися под напряжением, и доступными металлическими частями должны быть не менее 2 мм.

7.7 Стойкость к крутящему моменту

Стартер должен выдерживать крутящий момент до 0,6 Н·м, приложенный к верхней части корпуса при закреплении штырьков в неподвижной опоре. Крутящий момент следует прикладывать постепенно с возрастанием от нуля до заданного значения.

7.8 Механическая прочность

Стартер должен выдерживать без повреждения, влияющего на безопасность его применения, 20 падений с высоты 500 мм на стальную пластину толщиной 3 мм в барабане с частотой вращения 5 мин⁻¹ (что составляет 10 падений в минуту). Схема барабана приведена на рисунке 2.

7.9 Соединения

Электрические соединения должны быть выполнены таким образом, чтобы контакты не оказывали давления на изоляционный материал (кроме керамического).

Контакты стартера должны быть изготовлены из материала, пригодного для токопроводящих деталей. Примеры подходящих металлических материалов для токоведущих частей в части механической прочности, электропроводности и коррозионной стойкости при использовании в диапазоне допустимых температур и при нормальных условиях химического загрязнения приведены в приложении D. (Amd 2:2006)

Соответствие проверяют путем осмотра.

Данное требование не распространяется на соединения между съемными деталями, такими как стартеры и патроны, для которых требуется соответствующее усилие пружины.

7.10 Теплостойкость и устойчивость к воспламенению

7.10.1 Корпус и другие наружные детали, изготовленные из изоляционного материала, должны быть теплостойкими.

Соответствие этому требованию проверяют проведением нижеприведенных испытаний.

Пять образцов испытывают в испытательной климатической камере при температуре 125 °С в течение 168 ч.

При проведении испытания стартеры не должны подвергаться каким-либо изменениям, приводящим к нарушению их безопасности, особенно таким, как:

- уменьшение защиты от поражения электрическим током;
- ослабление электрических контактов;
- появление трещин, разбухание или сжатие.

После испытания размеры стартера должны соответствовать требованиям 7.6.1.

7.10.2 Корпус и другие наружные детали, изготовленные из изоляционного материала, подвергают испытанию вдавливанием шарика с помощью устройства, схема которого приведена на рисунке 10.

Поверхность испытываемой детали располагают горизонтально. В поверхность с усилием 20 Н вдавливают стальной шарик диаметром 5 мм. Если поверхность при испытании прогибается, то эту часть в месте вдавливания шарика следует поддерживать.

Испытание проводят в испытательной климатической камере при температуре (125 ± 5) °С.

Через 1 ч шарик удаляют и измеряют диаметр вмятины, который не должен превышать 2 мм.

Испытание не проводят на деталях, изготовленных из керамики, карбамида или алкидного пластика. Возможность проведения испытания корпусов, изготовленных из этих материалов, — в стадии рассмотрения.

7.10.3 Корпус и другие наружные детали, изготовленные из изоляционного материала, должны быть стойкими к аномально высоким температурам и пламени.

Соответствие проверяют проведением нижеприведенного испытания.

Детали подвергают испытанию с применением никелево-хромовой проволоки, раскаленной до температуры 650 °С. Используют испытательное оборудование в соответствии с IEC 695-2-1.

Испытуемый стартер монтируют вертикально на раме и прижимают к концу раскаленной проволоки с усилием 1 Н, предпочтительно на расстоянии не менее 15 мм от верхнего края образца. Глубину проникания проволоки в образец механически ограничивают до 7 мм. Через 30 с образец отводят от конца проволоки.

Тление или возгорание корпуса или других наружных деталей стартера должно прекратиться через 30 с после удаления раскаленной проволоки, а любые горящие или расплавленные капли не должны вызывать возгорание куска пятислойной папиросной бумаги, расположенной горизонтально на расстоянии (200 ± 5) мм под стартером.

Температура раскаленной проволоки и ток, проходящий через нее, должны быть стабильными в течение 1 мин до начала испытания. Необходимо, чтобы в это время тепловое излучение не влияло на стартер. Температуру конца проволоки измеряют термопарой, изготовленной из тонкой проволоки в оболочке, сконструированной и калиброванной в соответствии с IEC 695-2-1.

Необходимо обеспечить безопасность персонала, проводящего испытание:

- от риска взрыва или выброса пламени;
- вдыхания дыма и/или токсичных продуктов горения;
- токсичных остатков продуктов горения.

7.11 Качество маркировки

Соответствие маркировки установленным требованиям проверяют путем осмотра после протирания маркировки в течение 15 с хлопчатобумажной салфеткой, увлажненной водой.

Затем маркировку протирают хлопчатобумажной салфеткой, смоченной бензином.

7.12 Конденсаторы для подавления радиопомех

7.12.1 Стартер должен быть оснащен конденсатором для подавления радиопомех емкостью от 0,005 до 0,02 мкФ, если не указано иное в соответствующем листе с параметрами лампы согласно IEC 81 или IEC 901.

Соответствие проверяют путем осмотра.

7.12.2 Конденсаторы должны быть влагостойкими. Соответствие проверяют проведением нижеприведенного испытания.

Перед испытанием на влагостойкость конденсаторы должны быть выдержаны не менее 4 ч при температуре, которая не должна отличаться от температуры в испытательной климатической камере более чем на 4 °С.

Конденсаторы выдерживают в испытательной климатической камере в течение 48 ч при относительной влажности от 91 % до 95 % и при температуре окружающей среды от 20 °С до 30 °С, поддерживаемой постоянной с допустимыми колебаниями в пределах ± 1 °С. Непосредственно после извлечения из камеры конденсаторы должны выдержать без пробоя в течение 1 мин напряжение 2000 В постоянного тока.

Испытательное напряжение прикладывают между вводами конденсатора. Сначала его прикладывают не более половины заданного значения. Затем испытательное напряжение постепенно повышают до заданного полного значения.

7.12.3 Конденсаторы должны быть огнестойкими и стойкими к воспламенению.

Соответствие проверяют проведением нижеприведенного испытания. К каждому конденсатору прикладывают постепенно повышающееся напряжение переменного тока до появления пробоя. Источник напряжения, используемый для этого, должен иметь мощность короткого замыкания приблизительно 1 кВ·А.

После этого каждый конденсатор оборачивают папиросной бумагой по 6.86 ISO 4046 и соединяют последовательно с пускорегулирующим аппаратом (ПРА) индуктивного типа мощностью 40 Вт, соответствующим требованиям приложения А. Каждый конденсатор должен проработать не менее 5 мин при номинальном напряжении ПРА.

Во время этого испытания конденсатор не должен иметь признаков возгорания или воспламенения. (Amd 1:1995)

7.13 Теплостойкость стартеров с ограничением времени работы

Корпус стартера с ограничением времени работы не должен деформироваться во время работы при нормальной и аномальной температурах таким образом, чтобы нарушалась его безопасность.

Соответствие проверяют проведением нижеприведенного испытания.

Стартер соединяют с деактивированной лампой наибольшей мощности (кроме ламп мощностью 100 и 125 Вт, в которых применяют емкостной ПРА), значение которой указано в маркировке на стартере, и соответствующим индуктивным ПРА.

ПРА должен соответствовать требованиям приложения А. Испытательное напряжение должно быть равным 110 % номинального напряжения на ПРА.

Стартер испытывают при наибольшем значении указанной температуры, при этом ПРА и лампа во время испытания должны оставаться при комнатной температуре.

Продолжительность испытания — 168 ч.

Примечание — Стартеры, ограничение времени работы которых обеспечивается механическим отключением, когда полностью прерывается пусковой ток, испытывать на соответствие этому пункту необязательно.

Раздел 2. Эксплуатационные требования

Применяют общие требования для испытаний по разделу 1.

8 Испытание на зажигание

8.1 Число испытываемых стартеров

Для испытания на зажигание отбирают пять стартеров, не подвергавшихся испытаниям, указанным в разделе 1.

8.2 Правила приемки

Стартер считают удовлетворяющим требованиям настоящего пункта, если все пять стартеров выдерживают испытания по 8.4—8.7. Если хотя бы один стартер не соответствует требованиям одного из этих пунктов, то проводят повторные испытания, для чего отбирают пять новых стартеров, которые после испытаний должны соответствовать всем требованиям.

Если при повторных испытаниях не менее двух стартеров окажутся не удовлетворяющими требованиям какого-либо пункта, то стартеры считают не соответствующими требованиям настоящего пункта.

8.3 Условия испытания

8.3.1 Непосредственно перед испытанием стартер выдерживают в полной темноте не менее 15 ч. При испытании стартер также должен находиться в полной темноте.

Это требование не распространяется на стартеры, имеющие светонепроницаемый кожух.

8.3.2 Стартер испытывают по схеме, приведенной на рисунке 3.

8.3.3 Применяемый ПРА должен соответствовать требованиям IEC 921. Номинальное напряжение ПРА должно быть равным напряжению сети или находиться в диапазоне напряжений, на которые рассчитан стартер. ПРА должен иметь номинальную мощность, соответствующую наибольшей мощ-

ности в диапазоне мощностей ламп, для работы с которыми предназначен стартер. Если номинальная мощность лампы составляет 22 Вт и менее, то применяют ПРА индуктивного типа, в случае большей мощности — ПРА емкостного типа.

В случаях неясности тип ПРА выбирают по согласованию между испытательным органом и изготовителем.

Примечание — Номинальное напряжение на питающих зажимах должно быть равным номинальному напряжению ПРА, приведенному в IEC 81 или IEC 901 для испытания лампы на зажигание.

8.3.4 Применяемая лампа должна соответствовать требованиям IEC 81 или IEC 901 для стартерного зажигания и иметь ту же номинальную мощность, на которую рассчитан ПРА.

8.3.5 Содержание высших гармоник в напряжении источника питания определяют как среднее квадратичное значение суммы отдельных гармонических составляющих по отношению к основной, принятой за 100 %, и не должно превышать 3 %.

Данное условие следует соблюдать при любых измерениях.

Примечание — Предполагается, что источник питания имеет достаточную мощность, а цепь источника питания — достаточно низкое полное сопротивление по сравнению с полным сопротивлением ПРА.

8.4 Скорость срабатывания

К схеме в течение 25 с прикладывают напряжение, равное испытательному, применяемому при испытании на зажигание соответствующей лампы, указанному в IEC 81 и IEC 901, за исключением ламп мощностью 20 Вт, указанных в IEC 81, для которых значение напряжения должно быть 103,5 В.

В течение этого периода контакты должны размыкаться не менее семи раз. (Amd 1:1995)

8.5 Длительность контактирования

В течение 25 с, указанных в 8.4, контакты стартера должны оставаться замкнутыми в общей сложности не менее 10 с. (Amd 1:1995)

8.6 Напряжение неконтактирования

На стартер подают соответствующее испытательное напряжение. После включения напряжение плавно изменяют без нарушения цепи источника питания от значения, указанного в 8.4, до значения напряжения неконтактирования, указанного в информации для расчета стартера в соответствующем листе с параметрами лампы по IEC 81 или IEC 901. Если стартер рассчитан для группы ламп, то необходимо учесть наибольшие значения напряжений всех ламп данной группы.

При пониженном напряжении контакты стартера должны оставаться разомкнутыми в течение 1 мин.

8.7 Пиковое напряжение

Пиковое напряжение измеряют по схемам, приведенным на рисунках 3 и 9. К испытательной цепи в течение 25 с прикладывают испытательное напряжение, значение которого приведено в 8.4. (Amd 1:1995) За этот период по крайней мере один раз наивысшее пиковое напряжение (показываемое любым из двух вольтметров) должно достигнуть значения, установленного в информации для расчета стартера в соответствующем листе с параметрами лампы по IEC 81 и IEC 901.

Если стартер рассчитан для группы ламп, то необходимо выбрать наибольшие значения напряжений из данной группы ламп.

Примечание — В качестве альтернативы электростатическому вольтметру, приведенному на рисунке 9, в схеме допускается использовать осциллограф с запоминающим устройством совместно с высоковольтным щупом со следующими характеристиками:

- входное сопротивление — ≥ 100 Ом;
- входная емкость — ≤ 15 пФ;
- запирающая частота — ≥ 1 МГц.

В случае неясности рекомендуется проводить измерение электростатическим вольтметром. (Amd 1:1995)

9 Испытание на долговечность

9.1 Число испытываемых стартеров

Проводят испытания пяти стартеров, прошедших испытания на зажигание и не подвергшихся другим испытаниям.

9.2 Правила приемки

Стартеры считают удовлетворяющими требованиям данного пункта, если все пять стартеров выдержали испытания по 8.4—8.7 после проведения испытания на долговечность по 9.3.

Если хотя бы один стартер не соответствует требованиям одного из пунктов, то проводят повторные испытания на пяти других стартерах, которые должны удовлетворять всем требованиям данного пункта. Если произойдет более одного отказа, то стартеры считают не удовлетворяющими требованиям данного пункта.

9.3 Условия испытания

Стартеры, предназначенные для ламп мощностью до 80 Вт включительно, испытывают по схеме, приведенной на рисунке 4.

При испытании применяют лампу наибольшей мощности, для которой предназначен стартер и соответствующий ПРА индуктивного типа.

Испытания стартеров для ламп мощностью 100 и 125 Вт проводят по схеме, приведенной на рисунке 5. Применяют лампу мощностью 125 Вт и ПРА емкостного типа такой же мощности.

ПРА должен соответствовать требованиям, приведенным в приложении А.

Испытательное напряжение должно быть равным номинальному напряжению ПРА.

Если во время испытания лампа выходит из строя, то ее заменяют.

Испытательное напряжение подают в течение 6000 циклов. Длительность каждого цикла — 1 мин. При этом испытательное напряжение прикладывают в течение 20—30 с.

10 Испытание с деактивированной лампой

10.1 Число испытываемых стартеров

Испытывают пять стартеров, прошедших испытания на зажигание, но не подвергшихся другим испытаниям.

10.2 Правила приемки стартеров без ограничения времени работы

Стартеры считают удовлетворяющими требованиям данного пункта, если все пять стартеров выдержали испытания по 8.4—8.7 после проведения испытания с деактивированной лампой согласно 10.3.

Если хотя бы один стартер не соответствует требованиям одного из пунктов, то проводят повторные испытания на пяти других стартерах, которые должны удовлетворять всем требованиям настоящего стандарта. Если произойдет более одного отказа, то стартеры считают не удовлетворяющими требованиям данного пункта.

10.3 Условия испытания

Стартеры, предназначенные для ламп мощностью не более 80 Вт включительно, испытывают по схеме, приведенной на рисунке 4, а стартеры для ламп мощностью 125 Вт — по схеме, приведенной на рисунке 5, с применением деактивированной лампы.

Длительность испытания — 3 ч.

Допускается проводить более жесткое испытание без лампы. В случае неясности решающим является испытание с лампой по схемам, приведенным на рисунках 4 и 5.

Для испытаний применяют лампу наибольшей мощности, для которой предназначен стартер, и соответствующий ПРА индуктивного типа. Для испытания стартеров, предназначенных для ламп мощностью 100 и 125 Вт, используют лампу мощностью 125 Вт и ПРА емкостного типа.

ПРА должен соответствовать требованиям приложения А. Испытательное напряжение должно быть равным номинальному напряжению ПРА.

Если во время испытания лампа выходит из строя, то ее заменяют.

10.4 Правила приемки стартеров с ограничением времени работы

Стартеры считают удовлетворяющими требованиям данного пункта, если все пять стартеров прошли испытание по 10.5. После этого испытания стартеры, возвращенные в исходное состояние, должны пройти испытания по 8.4—8.7.

Если хотя бы один стартер не соответствует установленным требованиям, то проводят повторные испытания на пяти других стартерах, которые должны удовлетворять требованиям данного пункта. Если произойдет более одного отказа, то стартеры считают не удовлетворяющими требованиям данного пункта.

10.5 Испытание на ограничение времени работы

В течение 5 мин после подачи напряжения питания должны сработать средства, предотвращающие возможность зажигания ламп. Возврат в исходное положение не должен происходить самопроизвольно.

Соответствие проверяют наблюдением за возможностью зажигания лампы или другими способами, указанными изготовителем.

При этом испытании стартеры соединяют с деактивированной лампой наименьшей мощности, указанной в маркировке на стартере, и соответствующим ПРА. При номинальной мощности лампы 22 Вт и менее применяют ПРА индуктивного типа, при большей мощности — емкостного типа.

ПРА должен соответствовать требованиям приложения А.

Испытательное напряжение должно соответствовать номинальному напряжению ПРА.

Испытание проводят при наименьшем значении диапазона температуры, указанном в маркировке стартера. Воздействию температуры подвергают только стартер; лампа и ПРА должны оставаться при комнатной температуре.

Стартеры с ручным перезапуском подвергают 25 испытательным циклам: 5 мин в состоянии «включено» и не менее 10 мин в состоянии «отключено».

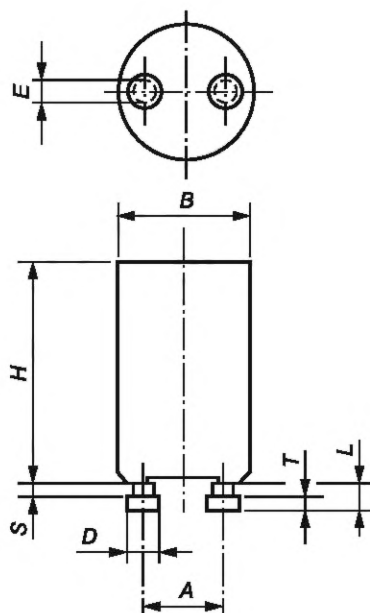
Стартеры с автоматическим перезапуском подвергают 500 вышеприведенным испытательным циклам.

Средства для предотвращения возможности зажигания должны срабатывать в каждом периоде включения.

11 Информация для расчета светильника

См. приложение С. (Amd 1:1995)

На рисунке 1 приведены только контролируемые размеры стартера.



В миллиметрах

Обозначение размера	Не менее	Не более
<i>A</i>	12,5	12,9
<i>B</i>	—	21,5
<i>D</i>	4,7	5,0
<i>E</i>	2,8	3,2
<i>H</i>	33,0	36,0
<i>L</i>	—	4,3
<i>S</i>	1,7	—
<i>T</i>	1,9	2,2

Стартеры проверяют калибрами по рисункам 6—8.

Рисунок 1 — Размеры стартеров

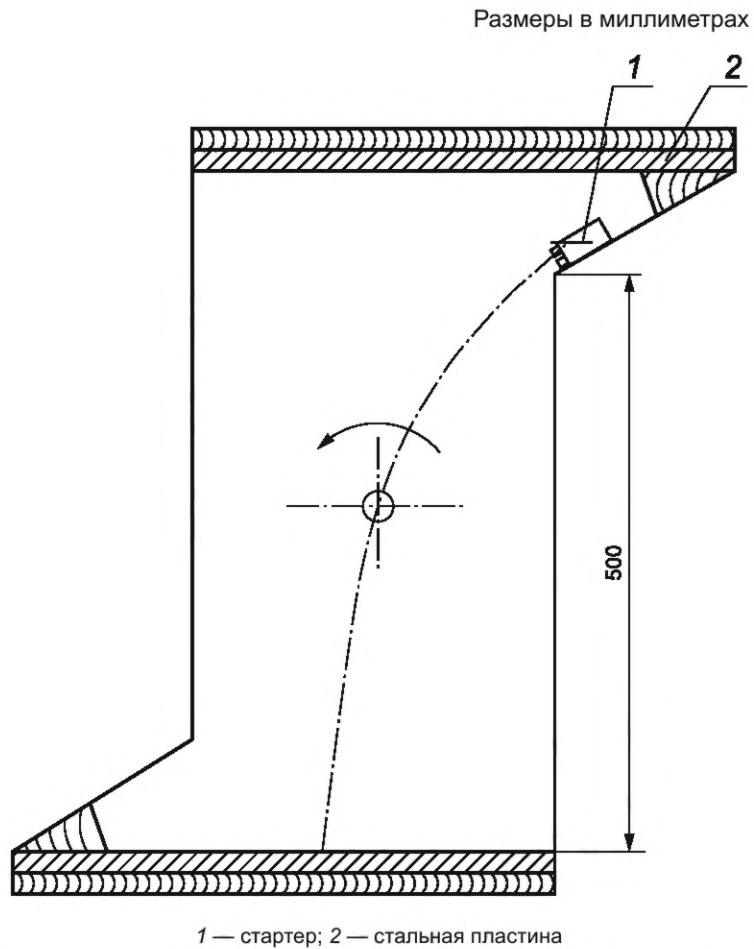
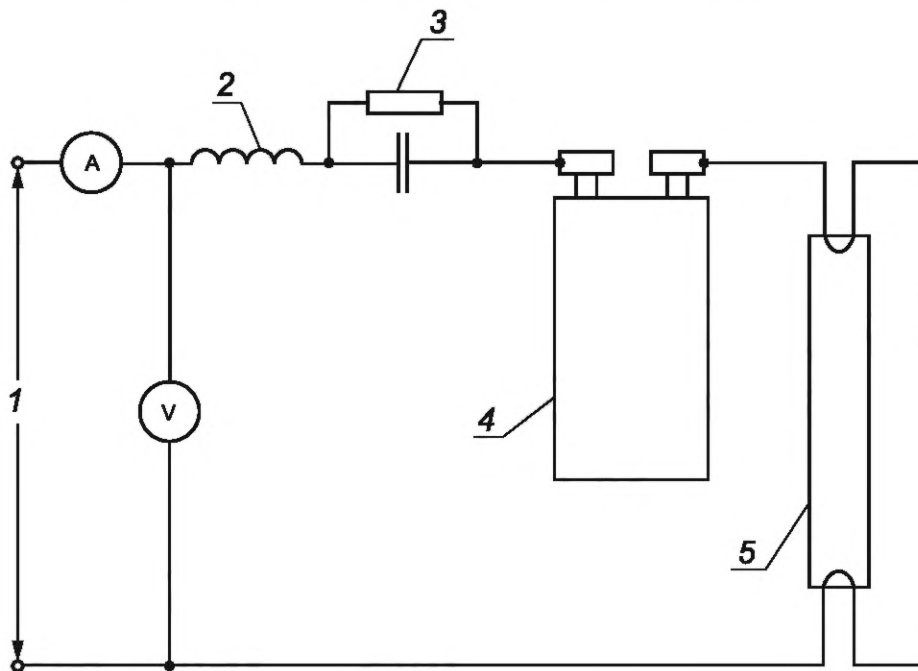
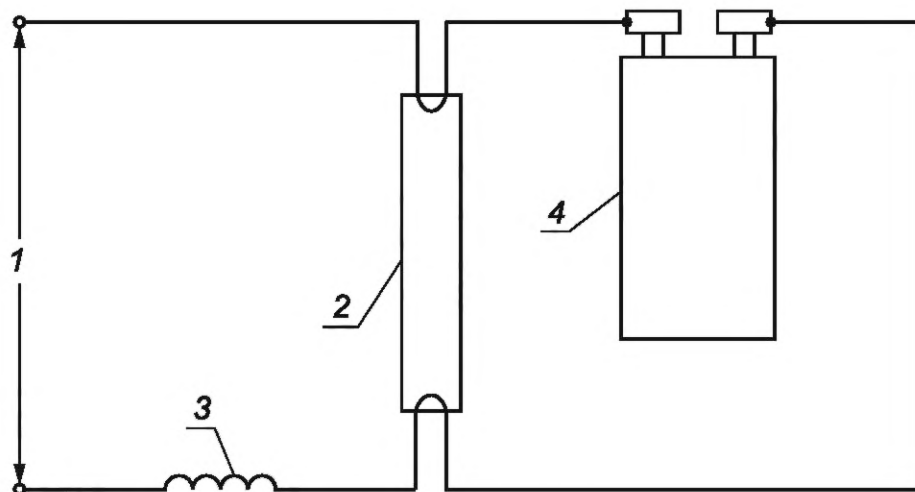


Рисунок 2 — Схема барабана для испытания стартера на механическую прочность



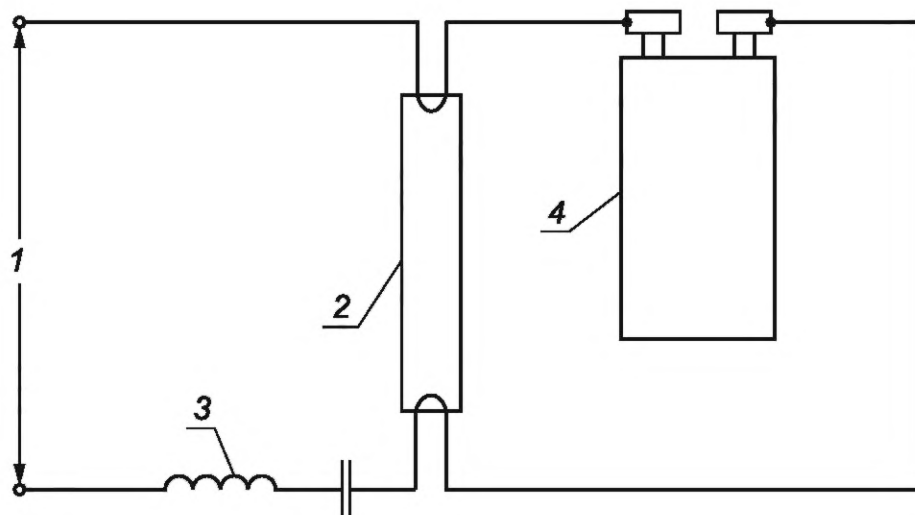
1 — источник питания; 2 — ПРА; 3 — сопротивление 1—2 МОм; 4 — стартер; 5 — лампа

Рисунок 3 — Схема испытания стартеров на зажигание



1 — источник питания; 2 — лампа; 3 — ПРА; 4 — стартер

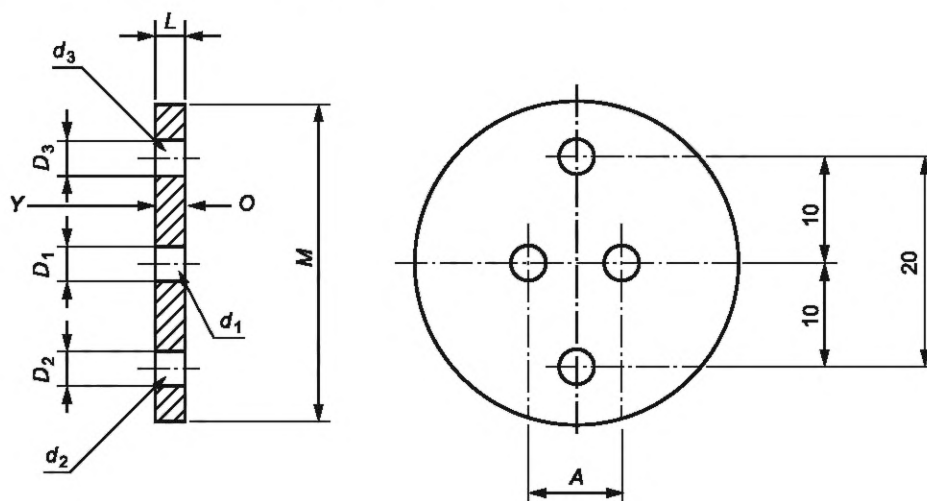
Рисунок 4 — Схема испытания стартеров для ламп мощностью не более 80 Вт включительно



1 — источник питания; 2 — лампа; 3 — ПРА; 4 — стартер

Рисунок 5 — Схема для испытания стартеров для ламп мощностью 100 и 125 Вт

На рисунке 6 приведены только основные размеры калибра.



В миллиметрах

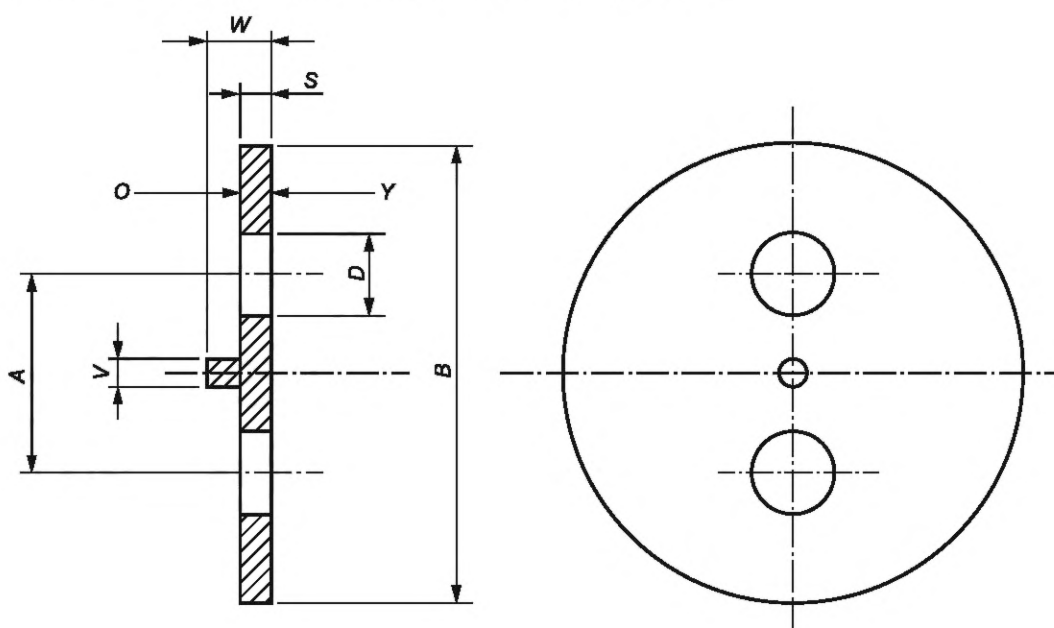
Обозначение	Размер	Предельное отклонение
A	12,7	$\pm 0,005$
D_1	5,2	+0,01
D_2	5,0	+0,01
D_3	4,7	-0,01
L	4,3	+0,02
M	35,0	Приблизительно

Назначение: для проверки размеров D_{\min} , D_{\max} , L_{\max} диаметра штырька и расположения штырьков на рисунке 1.

Проверка: при установке штырьки должны входить в отверстие d_1 калибра со стороны поверхности O , при этом поверхности стартера и калибра должны соприкасаться. В этом положении концы штырьков не должны выступать за пределы поверхности Y . Каждый штырек должен входить в отверстие d_2 , но не должен входить в отверстие d_3 .

Рисунок 6 — Проходной и непроходной калибры для проверки размеров стартеров

На рисунке 7 приведены только основные размеры калибра*.



В миллиметрах

Обозначение	Размер	Предельное отклонение
A	12,7	$\pm 0,01$
B	30,0	$\pm 0,5$
D	5,2	+0,05
S	1,6	-0,05
V	2,2	+0,01
W	3,6	+0,01

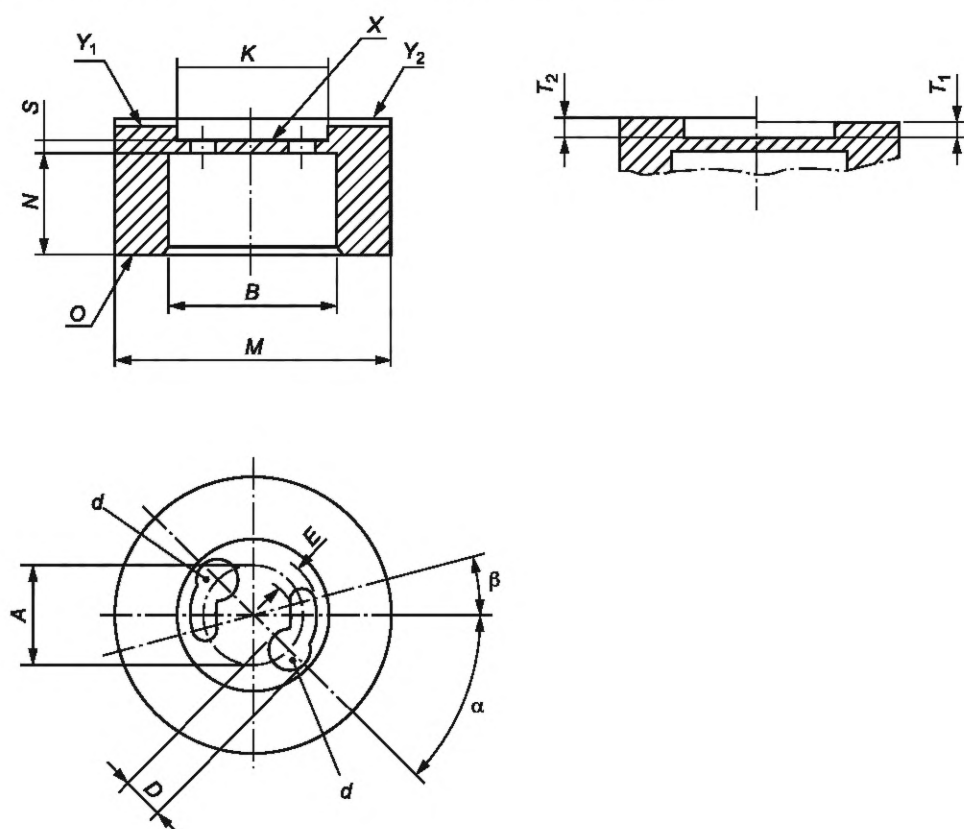
Назначение: для контроля того, что стартер не может быть установлен в специальный патрон, снабженный выступом диаметром V.

Проверка: стартер должен входить в калибр со стороны поверхности O, но головки штырьков не должны выступать за пределы поверхности Y.

Рисунок 7 — Проходной и непроходной калибры для проверки размеров стартеров

* Данный калибр не применяют к стартерам для светильников класса II с люминесцентными лампами. Калибр для них приведен на рисунке В.2.

На рисунке 8 приведены только основные размеры калибра.



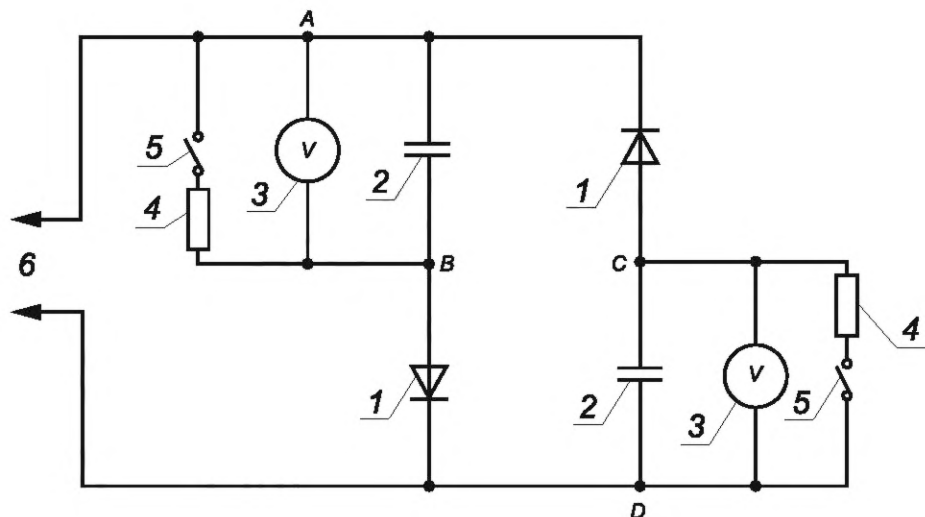
В миллиметрах

Обозначение	Размер	Предельное отклонение
<i>A</i>	12,7	$\pm 0,005$
<i>B</i>	21,5	+0,01
<i>D</i>	5,2	+0,01
<i>E</i>	3,4	+0,01
<i>K</i>	19,0	+0,2
<i>M</i>	35,0	Приблизительно
<i>N</i>	13,0	Приблизительно
<i>S</i>	1,7	-0,01
T_1	1,9	-0,01
T_2	2,2	+0,01
α	45°	Приблизительно
β	15°	Приблизительно

Назначение: для проверки размеров B_{\max} , S_{\min} , T_{\min} , T_{\max} и положения штырьков относительно размеров *A*, *D* и *E* на рисунке 1.

Проверка: стартер должен входить в калибр со стороны поверхности *O* до прохождения головок штырьков через отверстия *d*. Затем стартер поворачивают приблизительно на 45° и устанавливают таким образом, чтобы головки штырьков соприкасались с поверхностью *X*. В этом положении выпуклости головок штырьков не должны быть ниже поверхности Y_1 и не должны выступать за пределы поверхности Y_2 .

Рисунок 8 — Проходной и непроходной калибры для проверки размеров стартеров



Примечание — Допускается применять схему с электронными лампами. В случае неясности схема, приведенная на рисунке 9, является эталонной.

Сопротивление утечки между $A-B$ и $C-D$ должно быть не менее 10^{11} Ом.

1 — высоковольтный (ВВ) диод:

- напряжение блокировки — $U_{RM} \geq 6$ кВ,
- номинальный ток (средний) — $I_{FAVM} \geq 1,5$ мА,
- периодический ток (пиковый) — $I_{RFM} \geq 0,1$ А,
- прямое напряжение — $V_F \leq 20$ В.

Примечание — Допускается применять диоды, например типа ВУХ90G.

2 — ВВ конденсатор:

- емкость — $C = 4000$ пФ,
- номинальное напряжение — $U \geq 6,3$ кВ,
- угол фазы (при 10 кГц) — $\tan \delta = 20 \cdot 10^{-3}$;

3 — ВВ измерительный прибор:

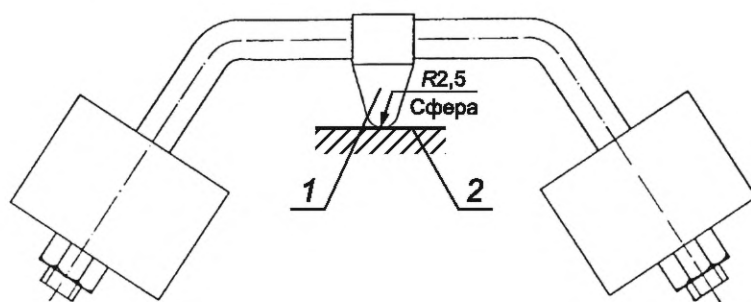
- электростатический вольтметр,
- емкость при полном отклонении — $C < 15$ пФ,
- пробивное напряжение — $V > 10$ кВ,
- класс точности — 1 или выше;

4 — разрядное сопротивление — $R = 1$ МОм;

5 — устройство короткого замыкания для разряда ВВ конденсаторов;

6 — к контактам стартера (см. рисунок 3).

Рисунок 9 — Схема измерения пикового напряжения (Amd 1:1995)



1 — стальной шарик; 2 — испытываемая поверхность

Рисунок 10 — Схема для испытания вдавливанием шарика

**Приложение А
(обязательное)**

Пускорегулирующие аппараты для испытаний стартеров

ПРА должны соответствовать следующим требованиям:

- 1) IEC 921 и условиям зажигания лампы, как указано в листе с параметрами лампы по IEC 81 или IEC 901;
- 2) номинальное напряжение должно быть в нижеприведенных диапазонах.

Напряжение для испытания на зажигание по разделу 8, В	Номинальное напряжение ПРА, В
<110	110—130
≥180	220—230

3) если ПРА при его номинальном напряжении соединен с лампой, напряжение на клеммах которой не отличается более чем на ± 2 % от номинального значения, указанного в листе с параметрами лампы по IEC 81 или IEC 901, то лампа должна потреблять мощность, не отличающуюся от ее номинального значения более чем на ± 4 %;

4) для ламп предварительного подогрева со стартером ток предварительного подогрева (ток короткого замыкания) при номинальном напряжении не должен отличаться более чем на ± 10 % от номинального значения, указанного в листе с параметрами лампы по IEC 81 или IEC 901.

**Приложение В
(обязательное)**

**Дополнительные требования к стартерам для люминесцентных ламп,
применяемых в светильниках класса II**

Введение

На стартеры для люминесцентных ламп, применяемых в светильниках класса II, распространяются требования настоящего стандарта с учетом нижеприведенных изменений.

I Общие требования и требования безопасности

1 Область применения

Настоящее приложение распространяется на заменяемые стартеры тлеющего разряда специального типа, используемые с люминесцентными лампами предварительного подогрева для применения в светильниках класса II с доступными стартерами. Требования к светильникам с люминесцентными лампами и к патронам для стартеров установлены в IEC 598 и IEC 400 соответственно.

7 Требования безопасности и методы испытаний

7.3 Защита от случайного поражения электрическим током

Следует заменить требования 7.3 нижеприведенными требованиями.

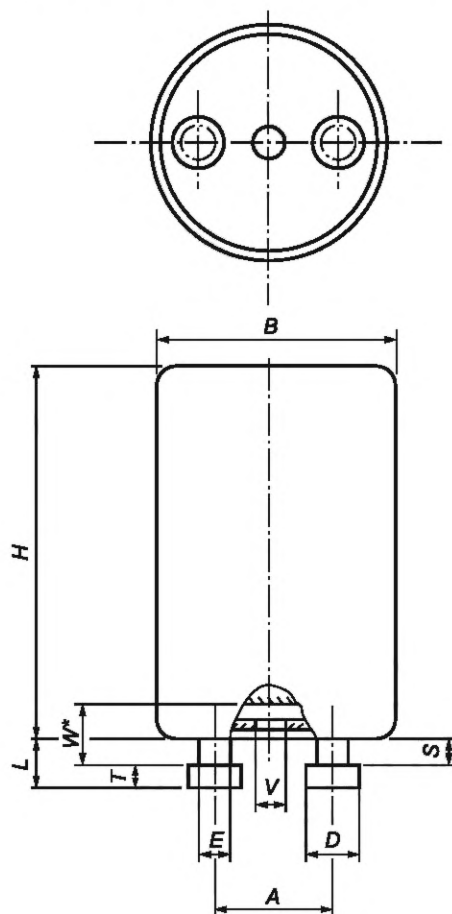
Корпусы стартеров должны быть изготовлены из изоляционного материала. Соответствие проверяют путем осмотра.

7.6 Размеры

Следует заменить требования 7.6.1 нижеприведенными требованиями.

Размеры должны соответствовать требованиям, представленным на рисунке В.1. Соответствие проверяют калибрами, приведенными на рисунках 6 и В.2.

На рисунке В.2 приведены только контролируемые размеры стартера.



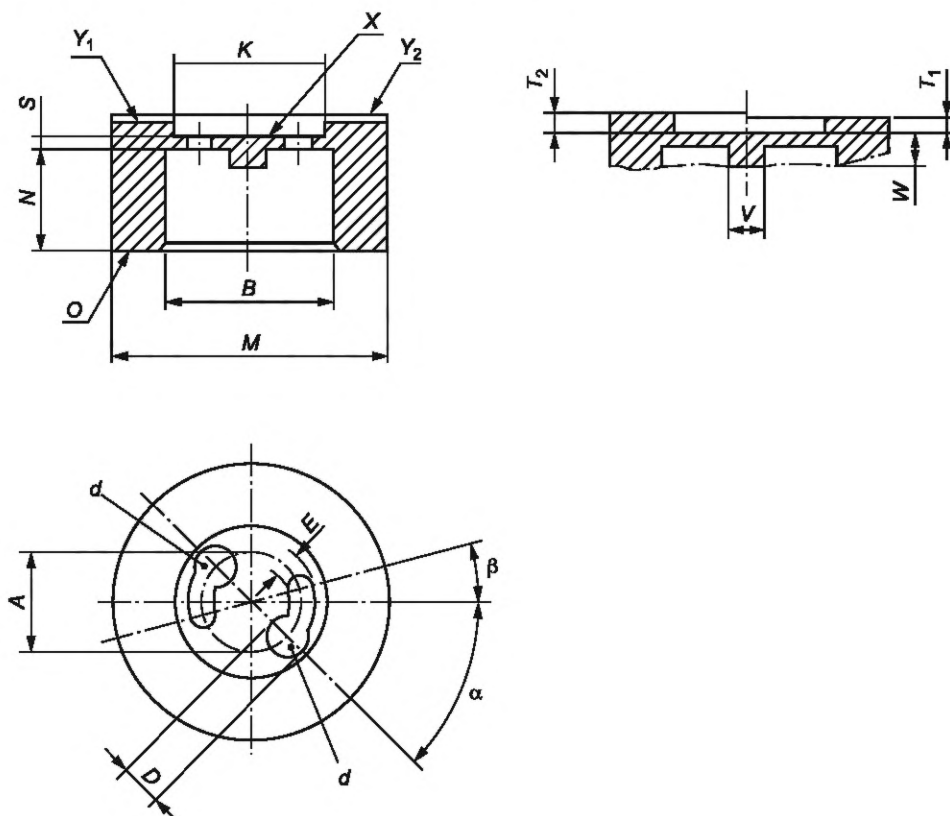
В миллиметрах

Размер	Не менее	Не более
A	12,5	12,9
B	—	21,5
D	4,7	5,0
E	2,8	3,2
H	33,0	36,0
L	—	4,3
S	1,7	—
T	1,9	2,2
V	2,7	—
W*	4,2	—

* Расстояние, на котором применяют размер V.

Рисунок В.1 — Размеры стартеров для светильников класса II с люминесцентными лампами

На рисунке В.2 приведены только основные размеры калибра.



В миллиметрах

Обозначение	Размер	Предельное отклонение
A	12,7	$\pm 0,005$
B	21,5	$\pm 0,01$
D	5,2	+0,01
E	3,4	+0,01
K	19,0	+0,2
M	35,0	Приблизительно
N	13,0	Приблизительно
S	1,7	-0,01
T ₁	1,9	-0,01
T ₂	2,2	+0,01
α	45°	Приблизительно
β	15°	Приблизительно
V	2,6	-0,01
W	4,15	-0,01

Рисунок В.2 — Проходной калибр для проверки размеров стартеров для люминесцентных ламп, применяемых в светильниках класса II

ГОСТ IEC 60155—2024

Назначение: для проверки размеров B_{\max} , S_{\min} , T_{\min} , T_{\max} и расположения штырьков относительно размеров A , D и E на рисунке 1.

Проверка: стартер должен входить в калибр со стороны поверхности O до тех пор, пока головки штырьков не пройдут через отверстия d . Затем стартер поворачивают приблизительно на 45° и устанавливают таким образом, чтобы концы штырьков соприкасались с поверхностью X . В этом положении крайние части головок штырьков не должны быть ниже поверхности Y_1 и выступать за пределы поверхности Y_2 .

Центральный выступ, определяемый размерами V и W , может касаться внутренних частей стартера или перемещать их во время испытания.

**Приложение С
(справочное)****Информация для расчета светильника (Amd 1:1995)**

Наибольшая температура любой части корпуса стартера, находящегося в светильнике, не должна превышать 80 °С. (Amd 1:1995)

**Приложение D
(обязательное)****Металлические материалы для изготовления токопроводящих деталей стартера (Amd 2:2006)**

Примерами металлических материалов, подходящих для изготовления токопроводящих деталей стартера, указанных в 7.9, при использовании в допустимом диапазоне температур и при нормальных условиях химического загрязнения, являются:

- медь или сплав, содержащий не менее 58 % меди для деталей, изготовленных из прокатного листа (в холодном состоянии) или не менее 50 % меди для других деталей;
- нержавеющая сталь, содержащая не менее 13 % хрома и не более 0,09 % углерода;
- сталь с гальваническим покрытием из цинка по ISO 2081 толщиной не менее 5 мкм для условий эксплуатации № 1 по ISO (для незащищенного оборудования);
- сталь с гальваническим покрытием из никеля и хрома по ISO 1456 толщиной не менее 20 мкм для условий эксплуатации № 2 по ISO (для незащищенного оборудования);
- сталь с гальваническим покрытием из олова по ISO 2093 толщиной не менее 12 мкм для условий эксплуатации № 2 по ISO (для незащищенного оборудования);
- чистый никель (не менее 99 %);
- алюминий или сплав твердостью не менее 100 НВ. (Amd 2:2006)

Приложение Е (справочное)

Руководство по предпочтительной практике при выборе пластмассовых материалов для изготовления корпусов стартеров (Amd 2:2006)

Е.1 Область применения

Настоящее приложение предназначено для информирования изготовителей стартеров о свойствах пластмассовых материалов при воздействии температуры, ультрафиолетового излучения (УФ-излучения) и механических нагрузок.

Е.2 Пластмассовые материалы для изготовления корпусов стартеров

При выборе подходящих пластмассовых материалов для изготовления корпусов стартеров следует учитывать заданные условия применения стартеров, негативные воздействия, которые влияют на пластмассовые материалы, разрушение материалов в течение эксплуатации, механические нагрузки, которым корпус может быть подвержен при эксплуатации. Экологические аспекты также могут повлиять на выбор материала.

Е.2.1 Указания по использованию стартеров

При использовании стартеров следует учитывать следующие факторы:

- повышенную температуру окружающей среды в закрытых светильниках;
- расположение стартера в непосредственной близости от лампы, включая компактные люминесцентные, с более концентрированными характеристиками мощности и силы света;
- расположение стартера в непосредственной близости от стенки лампы в комбинированных узлах патрона лампы и патрона стартера.

Е.2.2 Негативные внешние воздействующие факторы

При использовании стартеров необходимо учитывать следующие внешние воздействующие факторы:

- температуру при непрерывной эксплуатации;
- временное повышение эксплуатационной температуры, которое возможно из-за колебаний температуры окружающей среды, изменений напряжения источника питания и условий конца срока службы лампы и стартера;
- УФ-излучение и видимое излучение;
- механические напряжения и удары.

Некоторые комбинации этих внешних воздействующих факторов имеют особое значение, и материал может оказаться непригодным для конкретного применения. Например, сочетание теплового и УФ-излучений может привести к охрупчиванию и распаду некоторых полипропиленовых материалов, что повлечет за собой нарушение безопасности.

Свойства конкретных материалов, имеющих общие наименования, установленные в действующих стандартах, могут варьироваться в зависимости от применяемых наполнителей, антипиренов и ингибиторов, технологии изготовления и конструкции. (Amd 2:2006)

Приложение ДА
(справочное)

**Сведения о соответствии ссылочных международных стандартов
межгосударственным стандартам**

Таблица ДА.1

Обозначение ссылочного международного стандарта	Степень соответствия	Обозначение и наименование соответствующего межгосударственного стандарта
IEC 81:1984	IDT	ГОСТ 6825—91 (МЭК 81—84) «Лампы люминесцентные трубчатые для общего освещения» ¹⁾
IEC 400:1991	IDT	ГОСТ IEC 60400—2011 «Патроны для трубчатых люминесцентных ламп и стартеров»
IEC 598	IDT	ГОСТ IEC 60598-1—2017 «Светильники. Часть 1. Общие требования и методы испытаний»
IEC 695-2-1:1991	—	*
IEC 901:1987	—	*, 2)
IEC 921:1988	—	*, 3)
ISO 4046:1978	—	*, 4)
ISO 1456:2003	—	*
ISO 2081:1986	—	*, 5)
ISO 2093:1986	—	*
<p>* Соответствующий межгосударственный стандарт отсутствует. До его принятия рекомендуется использовать перевод на русский язык данного международного стандарта.</p> <p>Примечание — В настоящей таблице использовано следующее условное обозначение степени соответствия стандартов:</p> <p>- IDT — идентичные стандарты.</p>		

¹⁾ В Российской Федерации действует ГОСТ Р 59175—2020 (МЭК 60081:2002) «Лампы люминесцентные двухцокольные. Эксплуатационные требования», модифицированный по отношению к IEC 60081:2002.

²⁾ Действует ГОСТ IEC 60901—2016 «Лампы люминесцентные одноцокольные. Эксплуатационные требования», идентичный IEC 60901:1996.

³⁾ В Российской Федерации действует ГОСТ Р МЭК 60921—2011 «Устройства управления лампами. Аппараты пускорегулирующие для люминесцентных ламп. Требования к рабочим характеристикам», идентичный IEC 60921:2004.

⁴⁾ В Российской Федерации действует ГОСТ Р 53636—2009 «Целлюлоза, бумага, картон. Термины и определения», модифицированный по отношению к ISO 4046-1:2002, ISO 4046-2:2002, ISO 4046-3:2002, ISO 4046-4:2002, ISO 4046-5:2002.

⁵⁾ Действует ГОСТ ISO 2081—2017 «Металлические и другие неорганические покрытия. Электролитические покрытия цинком с дополнительной обработкой по чугуну и стали», идентичный ISO 2081:2008.

Ключевые слова: стартер, стартер тлеющего разряда для люминесцентных ламп, общие требования, требования безопасности, методы испытаний, стартеры тлеющего разряда с ограничением времени работы, конденсаторы для подавления радиопомех

Редактор *Л.С. Зимилова*
Технический редактор *И.Е. Черепкова*
Корректор *И.А. Королева*
Компьютерная верстка *М.В. Малеевой*

Сдано в набор 16.10.2024. Подписано в печать 22.10.2024. Формат 60×84%. Гарнитура Ариал.
Усл. печ. л. 3,72. Уч.-изд. л. 2,98.

Подготовлено на основе электронной версии, предоставленной разработчиком стандарта

Создано в единичном исполнении в ФГБУ «Институт стандартизации»
для комплектования Федерального информационного фонда стандартов,
117418 Москва, Нахимовский пр-т, д. 31, к. 2.
www.gostinfo.ru info@gostinfo.ru