
МЕЖГОСУДАРСТВЕННЫЙ СОВЕТ ПО СТАНДАРТИЗАЦИИ, МЕТРОЛОГИИ И СЕРТИФИКАЦИИ
(МГС)
INTERSTATE COUNCIL FOR STANDARDIZATION, METROLOGY AND CERTIFICATION
(ISC)

МЕЖГОСУДАРСТВЕННЫЙ
СТАНДАРТ

ГОСТ
35095—
2024

**ТЕХНИЧЕСКИЕ СРЕДСТВА
ПОЖАРНОЙ АВТОМАТИКИ
ВСПОМОГАТЕЛЬНЫЕ**

**Общие технические требования.
Методы испытаний**

(ISO 7240-1:2014, NEQ)
(ISO 7240-11:2011, NEQ)
(ISO 7240-17:2020, NEQ)
(ISO 7240-18:2017, NEQ)
(ISO 7240-23:2013, NEQ)

Издание официальное

Москва
Российский институт стандартизации
2024

Предисловие

Цели, основные принципы и общие правила проведения работ по межгосударственной стандартизации установлены ГОСТ 1.0 «Межгосударственная система стандартизации. Основные положения» и ГОСТ 1.2 «Межгосударственная система стандартизации. Стандарты межгосударственные, правила и рекомендации по межгосударственной стандартизации. Правила разработки, принятия, обновления и отмены»

Сведения о стандарте

1 РАЗРАБОТАН Федеральным государственным бюджетным учреждением «Всероссийский орден «Знак Почета» научно-исследовательский институт противопожарной обороны Министерства Российской Федерации по делам гражданской обороны, чрезвычайным ситуациям и ликвидации последствий стихийных бедствий» (ФГБУ ВНИИПО МЧС России)

2 ВНЕСЕН Межгосударственным техническим комитетом по стандартизации МТК 274 «Пожарная безопасность»

3 ПРИНЯТ Межгосударственным советом по стандартизации, метрологии и сертификации (протокол от 31 июля 2024 г. № 175-П)

За принятие проголосовали:

Краткое наименование страны по МК (ИСО 3166) 004—97	Код страны по МК (ИСО 3166) 004—97	Сокращенное наименование национального органа по стандартизации
Армения	AM	ЗАО «Национальный орган по стандартизации и метрологии» Республики Армения
Беларусь	BY	Госстандарт Республики Беларусь
Казахстан	KZ	Госстандарт Республики Казахстан
Киргизия	KG	Кыргызстандарт
Россия	RU	Росстандарт
Таджикистан	TJ	Таджикстандарт
Узбекистан	UZ	Узбекское агентство по техническому регулированию

4 Приказом Федерального агентства по техническому регулированию и метрологии от 14 октября 2024 г. № 1443-ст межгосударственный стандарт ГОСТ 35095—2024 введен в действие в качестве национального стандарта Российской Федерации с 1 июля 2026 г. с правом досрочного применения

5 В настоящем стандарте учтены основные нормативные положения следующих международных стандартов:

ISO 7240-1:2014 «Системы обнаружения пожара и сигнализации. Часть 1. Общие положения и определения» («Fire detection and alarm systems — Part 1: General and definitions», NEQ);

ISO 7240-11:2011 «Системы обнаружения пожара и сигнализации. Часть 11. Пункты ручного вызова» («Fire detection and alarm systems — Part 11: Manual call points», NEQ);

ISO 7240-17:2020 «Системы обнаружения пожара и пожарной сигнализации. Часть 17. Изоляторы путей передачи» («Fire detection and fire alarm systems — Part 17: Transmission path isolators», NEQ);

ISO 7240-18:2017 «Системы обнаружения пожара и сигнализации. Часть 18. Устройства ввода-вывода» («Fire detection and alarm systems — Part 18: Input/output devices», NEQ);

ISO 7240-23:2013 «Системы обнаружения пожара и сигнализации. Часть 23. Визуальные устройства тревожной сигнализации» («Fire detection and alarm systems — Part 23: Visual alarm devices», NEQ)

6 ВВЕДЕН ВПЕРВЫЕ

Информация о введении в действие (прекращении действия) настоящего стандарта и изменений к нему на территории указанных выше государств публикуется в указателях национальных стандартов, издаваемых в этих государствах, а также в сети Интернет на сайтах соответствующих национальных органов по стандартизации.

В случае пересмотра, изменения или отмены настоящего стандарта соответствующая информация будет опубликована на официальном интернет-сайте Межгосударственного совета по стандартизации, метрологии и сертификации в каталоге «Межгосударственные стандарты»

© Оформление. ФГБУ «Институт стандартизации», 2024



В Российской Федерации настоящий стандарт не может быть полностью или частично воспроизведен, тиражирован и распространен в качестве официального издания без разрешения Федерального агентства по техническому регулированию и метрологии

Содержание

1 Область применения	1
2 Нормативные ссылки	1
3 Термины и определения	2
4 Общие положения	3
4.1 Классификация	3
4.2 Общие технические требования	3
4.3 Методы испытаний	7
5 Выносные устройства индикации	11
6 Устройства дистанционного пуска	14
7 Изоляторы короткого замыкания	19
8 Устройства контроля положения запорной арматуры	22
9 Устройства контроля положения двери	24
Приложение А (обязательное) Помехоустойчивость и помехоэмиссия. Технические требования. Методы испытаний	26
Приложение Б (рекомендуемое) Оборудование для проведения испытаний вспомогательных технических средств пожарной автоматики на устойчивость к воздействию прямого механического удара	28
Приложение В (обязательное) Требования к конструкции устройств дистанционного пуска	30
Приложение Г (рекомендуемое) Оборудование для испытания устройств дистанционного пуска с хрупким элементом на срабатывание	35

ТЕХНИЧЕСКИЕ СРЕДСТВА ПОЖАРНОЙ АВТОМАТИКИ ВСПОМОГАТЕЛЬНЫЕ**Общие технические требования.
Методы испытаний**

Auxiliary for fire automatics. General technical requirements. Test methods

Дата введения — 2026—07—01
с правом досрочного применения**1 Область применения**

1.1 Настоящий стандарт устанавливает общие технические требования и методы испытаний следующих технических средств пожарной автоматики вспомогательных (ТСПАВ):

- выносные устройства индикации;
- устройства дистанционного пуска;
- изоляторы короткого замыкания;
- устройства контроля положения запорной арматуры;
- устройства контроля положения двери.

1.2 Положения настоящего стандарта применяются при разработке и постановке продукции на производство, производстве и модернизации продукции.

2 Нормативные ссылки

В настоящем стандарте использованы нормативные ссылки на следующие межгосударственные стандарты:

ГОСТ 12.1.004 Система стандартов безопасности труда. Пожарная безопасность. Общие требования

ГОСТ 12.2.007.0 Система стандартов безопасности труда. Изделия электротехнические. Общие требования безопасности

ГОСТ 4784 Алюминий и сплавы алюминиевые деформируемые. Марки

ГОСТ 14254 (IEC 60529:2013) Степени защиты, обеспечиваемые оболочками (код IP)

ГОСТ 15527 Сплавы медно-цинковые (латуни), обрабатываемые давлением. Марки

ГОСТ 28199 (МЭК 68-2-1—74) Основные методы испытаний на воздействие внешних факторов.

Часть 2. Испытания. Испытание А: Холод

ГОСТ 28200 (МЭК 68-2-2—74) Основные методы испытаний на воздействие внешних факторов.

Часть 2. Испытания. Испытание В: Сухое тепло

ГОСТ 28201 (МЭК 68-2-3—69) Основные методы испытаний на воздействие внешних факторов.

Часть 2. Испытания. Испытание Са: Влажное тепло, постоянный режим

ГОСТ 28203 (МЭК 68-2-6—82) Основные методы испытаний на воздействие внешних факторов.

Часть 2. Испытания. Испытание Fc и руководство: Вибрация (синусоидальная)

ГОСТ 28215 (МЭК 68-2-29—87) Основные методы испытаний на воздействие внешних факторов.

Часть 2. Испытания. Испытание Eb и руководство: многократные удары

ГОСТ 28216 (МЭК 68-2-30—82) Основные методы испытаний на воздействие внешних факторов.

Часть 2. Испытания. Испытание Db и руководство: влажное тепло, циклическое (12 + 12-часовой цикл)

ГОСТ 30372 (IEC 60050-161:1990) Совместимость технических средств электромагнитная. Термины и определения

ГОСТ 30804.4.2 (IEC 61000-4-2:2008) Совместимость технических средств электромагнитная. Устойчивость к электростатическим разрядам. Требования и методы испытаний

ГОСТ 30804.4.3 (IEC 61000-4-3:2006) Совместимость технических средств электромагнитная. Устойчивость к радиочастотному электромагнитному полю. Требования и методы испытаний

ГОСТ 30804.4.4 (IEC 61000-4-4:2004) Совместимость технических средств электромагнитная. Устойчивость к наносекундным импульсным помехам. Требования и методы испытаний

ГОСТ 30804.4.11 (IEC 61000-4-11:2004) Совместимость технических средств электромагнитная. Устойчивость к провалам, кратковременным прерываниям и изменениям напряжения электропитания. Требования и методы испытаний

ГОСТ 30805.22—2013 (CISPR 22:2006) Совместимость технических средств электромагнитная. Оборудование информационных технологий. Радиопомехи промышленные. Нормы и методы измерений

ГОСТ IEC 60065—2013 Аудио-, видео- и аналоговая электронная аппаратура. Требования безопасности

ГОСТ IEC 61000-4-5 Электромагнитная совместимость (ЭМС). Часть 4—5. Методы испытаний и измерений. Испытания на устойчивость к выбросу напряжения

Примечание — При пользовании настоящим стандартом целесообразно проверить действие ссылочных стандартов и классификаторов на официальном интернет-сайте Межгосударственного совета по стандартизации, метрологии и сертификации (www.easc.by) или по указателям национальных стандартов, издаваемым в государствах, указанных в предисловии, или на официальных сайтах соответствующих национальных органов по стандартизации. Если на документ дана недатированная ссылка, то следует использовать документ, действующий на текущий момент, с учетом всех внесенных в него изменений. Если заменен ссылочный документ, на который дана датированная ссылка, то следует использовать указанную версию этого документа. Если после принятия настоящего стандарта в ссылочный документ, на который дана датированная ссылка, внесено изменение, затрагивающее положение, на которое дана ссылка, то это положение применяется без учета данного изменения. Если ссылочный документ отменен без замены, то положение, в котором дана ссылка на него, применяется в части, не затрагивающей эту ссылку.

3 Термины и определения

В настоящем стандарте применены следующие термины с соответствующими определениями:

3.1 активированный режим: Режим работы ТСПАВ (устройств дистанционного пуска и изоляторов короткого замыкания), отличный от дежурного и характеризующийся выполнением ТСПАВ функций, определяемых показателями назначения.

3.2 выносное устройство индикации; ВУИ: Техническое средство, предназначенное для световой индикации режима работы пожарного извещателя, выполненное в виде конструктивно обособленного изделия, взаимодействующего с извещателем по линии связи.

3.3 дежурный режим: Состояние готовности к выполнению функционального назначения.

3.4 извещатель пожарный; ИП: Техническое средство, предназначенное для обнаружения пожара посредством контроля изменений физических параметров окружающей среды, вызванных пожаром (факторов пожара), и (или) формирования сигнала о пожаре.

3.5 изолятор короткого замыкания; ИКЗ: Техническое средство, предназначенное для установки в проводную линию связи или встроенное в устройство, подключенное к проводной линии связи (извещатель, оповещатель, функциональный модуль и т.п.), обеспечивающее отключение участка линии, в котором произошло короткое замыкание.

3.6 линия связи: Провода, кабели, оптическое волокно, радиоканал или другие каналы передачи сигналов, расположенные вне корпусов технических средств пожарной автоматики и обеспечивающие взаимодействие, обмен информацией между компонентами системы пожарной автоматики или их электропитание.

3.7 номинальное значение напряжения питания $U_{ном}$, В: Значение напряжения питания ТСПАВ, установленное предприятием-изготовителем как номинальное.

3.8 прибор приемно-контрольный пожарный; ППКП: Техническое средство, предназначенное для приема и отображения сигналов от извещателей пожарных и иных устройств, взаимодействующих с прибором, контроля целостности и функционирования линий связи между прибором и устройствами,

световой индикации и звуковой сигнализации событий, формирования сигнала запуска прибора управления пожарного.

3.9 прибор управления пожарный; ППУ: Техническое средство, предназначенное для управления исполнительными устройствами автоматических средств (систем) противопожарной защиты, контроля целостности линий связи с исполнительными устройствами и отображения режима работы управляемой системы.

3.10 приводной элемент: Элемент устройства дистанционного пуска (рычаг, кнопка, хрупкий элемент или иное приспособление), предназначенный для перевода устройства дистанционного пуска при помощи механического воздействия из дежурного режима в активированный режим.

3.11 режим «Неисправность»: Состояние ТСПАВ, при котором оно не может выполнять свои функции частично или в полном объеме.

3.12 устройство дистанционного пуска; УДП: Техническое средство, предназначенное для ручного пуска (активации) систем противопожарной защиты (пожаротушения, противодымной защиты и т. д.), выполненное в виде конструктивно оформленной кнопки, тумблера, переключателя или иного средства коммутации и обеспечивающее взаимодействие с ППУ по линии связи.

3.13 устройство контроля положения двери; УКПД: Техническое средство, предназначенное для контроля положения двери (окна, ворот и т. п.) в системах противопожарной защиты.

3.14 устройство контроля положения запорной арматуры; УКПЗА: Техническое средство, предназначенное для контроля положения запорной арматуры (здвижка, дисковый затвор, шаровой кран, клапан и т. д.) в системах противопожарной защиты.

4 Общие положения

4.1 Классификация

4.1.1 По функциональному назначению ТСПАВ подразделяют:

- на выносные устройства индикации;
- устройства дистанционного пуска;
- изоляторы короткого замыкания;
- устройства контроля положения двери;
- устройства контроля положения запорной арматуры.

4.1.2 По возможности установки адреса ТСПАВ подразделяют:

- на адресные;
- безадресные.

4.1.3 По способу электропитания ТСПАВ подразделяют:

- на питаемые от ППКП (ППУ) по информационной линии связи;
- питаемые по отдельному проводу;
- питаемые от автономного источника;
- не требующие электропитания.

4.1.4 По конструктивному исполнению ТСПАВ подразделяют:

- на выполненные в отдельном корпусе;
- бескорпусные;
- встроены в другие технические средства.

4.2 Общие технические требования

4.2.1 Требования назначения

4.2.1.1 ТСПАВ, взаимодействующие с ППКП (ППУ), должны обеспечивать информационную и электрическую совместимость с ними.

4.2.1.2 ТСПАВ должны быть изделиями, позволяющими осуществить проверку на каждом образце всех нормируемых технических характеристик при приемо-сдаточных, периодических испытаниях и испытаниях других видов, а также проверку работоспособности в процессе эксплуатации.

4.2.1.3 Электрические характеристики [напряжение питания, ток потребления, эквивалентные сопротивления, тип интерфейса ППКП (ППУ) и т. д.] и характеристики назначения ТСПАВ должны быть установлены в технической документации (ТД) на ТСПАВ конкретных типов.

4.2.1.4 ТСПАВ должны обеспечивать выполнение функций, указанных в 5.1, 6.1, 7.1, 8.1, 9.1, в зависимости от типа ТСПАВ по 4.1.1.

ТСПАВ, совмещающие в себе ТСПАВ двух и более типов по 4.1.1, должны удовлетворять требованиям назначения по каждому типу.

4.2.1.5 Уровень звукового давления, развиваемый ТСПАВ, имеющими звуковую сигнализацию, на расстоянии $(1,00 \pm 0,05)$ м, должен быть установлен в ТД и быть не менее 65 дБ.

4.2.1.6 ТСПАВ, имеющие световую индикацию, должны обеспечивать контрастное восприятие индицируемой информации при освещенности от 0 до 200 лк включительно на расстоянии не менее 3 м от ТСПАВ под углом не менее $\pm 15^\circ$ от перпендикуляра к поверхности конструктивного элемента ТСПАВ, на котором установлен элемент световой индикации. Если индикация осуществляется посредством мигающего светового сигнала, период мигания (если он определяется ТСПАВ) не должен превышать 30 с.

Примечание — Для индикации нескольких режимов допускается использование одного и того же световозлучающего индикатора в разных режимах свечения.

4.2.1.7 Органы управления или настройки ТСПАВ (при их наличии) должны быть защищены от несанкционированного доступа посторонних лиц.

4.2.1.8 ТСПАВ должны сохранять работоспособность и характеристики назначения при изменении напряжения их питания в диапазоне, установленном в ТД на ТСПАВ конкретных типов, но не уже диапазона от 0,75 до $1,15 U_{\text{ном}}$, где $U_{\text{ном}}$ — номинальное значение напряжения питания ТСПАВ.

Примечание — Требование не распространяется на адресные ТСПАВ, питание которых осуществляется по адресной линии связи, а также на ТСПАВ, не требующие электропитания.

ТСПАВ, питаемые от автономного источника питания, должны сохранять работоспособность и характеристики назначения при минимальном напряжении их питания (напряжение разряженного автономного источника питания), при котором осуществляется формирование сигнала о низком уровне заряда.

4.2.1.9 ТСПАВ, взаимодействующие с ППКП (ППУ) по радиоканальной линии связи, должны обеспечивать передачу на ППКП (ППУ) сигнала о неисправности ТСПАВ при его демонтаже с места крепления. Суммарное время с момента возникновения неисправности до отображения режима «Неисправность» на ППКП (ППУ) не должно превышать 400 с.

4.2.1.10 ТСПАВ, питаемые от автономного источника питания, должны обеспечивать автоматический контроль состояния источника питания. ТСПАВ, взаимодействующие с ППКП (ППУ), должны осуществлять передачу на ППКП (ППУ) сигнала о снижении напряжения питания ниже допустимого уровня (минимального напряжения питания), установленного в ТД на ТСПАВ конкретного типа. Суммарное время с момента снижения напряжения питания ниже допустимого уровня до отображения данной информации на ППКП (ППУ) должно быть не более 400 с.

ТСПАВ должны сохранять работоспособность от встроенного автономного источника питания не менее 36 мес. Время сохранения работоспособности ТСПАВ после начала передачи сигнала о снижении напряжения питания ниже допустимого уровня должно быть не менее 2 мес.

Для повышения надежности электропитания ТСПАВ, питаемых от автономного источника питания, рекомендуется применение двух автономных источников питания — основного и резервного. При этом ТСПАВ должны сохранять работоспособность от основного встроенного автономного источника питания не менее 36 мес, а от резервного встроенного автономного источника питания — не менее 2 мес. ТСПАВ с основным и резервными источниками питания должны обеспечивать автоматический контроль состояния обоих источников питания, а также передачу информации о снижении напряжения питания ниже допустимого уровня на ППКП (ППУ). Суммарное время с момента снижения напряжения питания ниже допустимого уровня до отображения данной информации на ППКП (ППУ) не должно превышать 400 с.

Примечание — Сигнал о снижении напряжения питания автономного источника питания ниже допустимого уровня может быть объединен с сигналом о неисправности.

4.2.1.11 ТСПАВ, питаемые по отдельному проводу и взаимодействующие с ППКП (ППУ), должны обеспечивать передачу на ППКП (ППУ) сигнала о неисправности при пропадании электропитания. Суммарное время с момента пропадания напряжения питания до отображения данной информации на ППКП (ППУ) не должно превышать 400 с.

4.2.2 Требования устойчивости и прочности к внешним воздействиям

4.2.2.1 ТСПАВ должны сохранять работоспособность при и после воздействия на них повышенной температуры окружающей среды, установленной в ТД на ТСПАВ конкретных типов, но не ниже 55°C .

4.2.2.2 ТСПАВ должны сохранять работоспособность при и после воздействия на них пониженной температуры окружающей среды, установленной в ТД на ТСПАВ конкретных типов, но не выше минус 10 °С.

4.2.2.3 ТСПАВ должны сохранять работоспособность:

- при и после воздействия на них относительной влажности воздуха 93 % при температуре 40 °С без конденсации влаги;

- при конденсации влаги в результате воздействия циклически изменяющейся температуры и относительной влажности.

4.2.2.4 ТСПАВ должны быть устойчивы к воздействию на них синусоидальной вибрации с ускорением не менее 0,5g в диапазоне частот от 10 до 150 Гц.

4.2.2.5 ТСПАВ, выполненные в отдельном корпусе, должны быть устойчивы к воздействию прямого механического удара с энергией 1,9 Дж.

4.2.2.6 ТСПАВ в упаковке должны сохранять работоспособность после воздействия на них повышенной температуры, пониженной температуры и относительной влажности воздуха с параметрами воздействия, указанными в ТД на ТСПАВ конкретных типов. При этом значение повышенной температуры должно быть не менее 55 °С, значение пониженной температуры не более минус 55 °С, значение относительной влажности воздуха не менее 93 % при температуре 40 °С.

4.2.2.7 ТСПАВ в упаковке должны сохранять работоспособность после воздействия на них многократных механических ударов со следующими параметрами:

- форма ударного импульса — полусинусоида;
- частота ударов — 60 мин⁻¹;
- продолжительность ударного импульса — 6 мс;
- пиковое ускорение — не менее 40g.

4.2.3 Требования электромагнитной совместимости

4.2.3.1 ТСПАВ должны сохранять работоспособность при и после воздействия электромагнитных помех, виды и параметры которых должны соответствовать требованиям, указанным в приложении А.

4.2.3.2 Уровень промышленных радиопомех, создаваемых ТСПАВ, должен соответствовать требованиям, указанным в приложении А.

Примечание — Требования 4.2.3.1, 4.2.3.2 не распространяются на ТСПАВ, пассивные в отношении электромагнитной совместимости.

4.2.4 Требования надежности

Средний срок службы ТСПАВ должен быть указан в ТД на ТСПАВ конкретного типа и составлять не менее 10 лет.

Примечание — Без учета срока службы автономных источников питания ТСПАВ.

4.2.5 Требования к конструкции

4.2.5.1 Корпус ТСПАВ должен обеспечивать защиту от проникновения твердых предметов и воздействия воды для условий окружающей среды, в которых ТСПАВ предполагается использовать. Степень защиты оболочкой ТСПАВ (код IP) устанавливается в ТД по ГОСТ 14254.

4.2.5.2 Подключение внешних линий связи ТСПАВ, взаимодействующих с ППКП (ППУ) по проводным линиям связи, должно быть выполнено с использованием клемм. Клеммы должны располагаться в месте, не доступном после монтажа ТСПАВ. Зажимы клемм ТСПАВ должны быть рассчитаны на подключение не более двух проводников, в том числе разного диаметра, без прямого контакта между ними, чтобы обеспечить возможность регистрации ППКП (ППУ) неисправности соединений входных и выходных проводов линии связи, а также устанавливаемых в корпус ТСПАВ элементов (резисторы, диоды, реле, и т.п.).

Примечание — Для подсоединения внешних проводных линий связи допускается применение соединителей или разъемов.

Для ТСПАВ, предназначенных для применения во взрывоопасных зонах, подключение которых осуществляется через соединительные (коммутационные) коробки, требование относится к данным коробкам, которые должны входить в состав ТСПАВ.

4.2.5.3 Подстроечные элементы калибровки или настройки ТСПАВ, используемые в процессе производства, не должны иметь доступ извне после их изготовления.

4.2.5.4 Электрическая прочность ТСПАВ, выполненных в отдельном токопроводящем корпусе, должна быть не менее:

- для ТСПАВ, питаемых по отдельному проводу и имеющих номинальное значение напряжения питания:

менее 250 В — 1500 В;

более 250 В — 2000 В;

- для ТСПАВ, питаемых от автономного источника питания, питаемых от ППКП (ППУ) по информационной линии связи и не требующих электропитания, — 1500 В.

Значение сопротивления изоляции ТСПАВ должно быть установлено в ТД на ТСПАВ конкретных типов, но не менее 20 МОм.

4.2.6 Требования к маркировке

4.2.6.1 На ТСПАВ должна быть нанесена маркировка, включающая:

а) наименование, тип (вид), марку, модель ТСПАВ;

б) наименование или торговую марку предприятия-изготовителя;

в) наименование страны-изготовителя;

г) обозначение электрических выводов для внешних подключений;

д) дату изготовления ТСПАВ;

е) степень защиты ТСПАВ оболочкой;

ж) серийный заводской номер;

и) назначение;

к) основные технические параметры и характеристики.

4.2.6.2 Дополнительные необходимые элементы маркировки указывают на упаковке и в ТД на ТСПАВ конкретных типов.

4.2.6.3 При невозможности нанесения всех элементов маркировки на корпусе ТСПАВ их указывают на упаковке и в эксплуатационной документации. При этом на корпусе ТСПАВ (корпусах многокомпонентных ТСПАВ) должна быть нанесена маркировка по 4.2.6.1, перечисления а), д) и ж).

4.2.6.4 Маркировка, в том числе маркировка индикаторов и органов управления ТСПАВ (при наличии), должна быть нанесена на русском языке и, при наличии соответствующих требований в законодательстве государств-членов Содружества Независимых Государств, на государственном(ых) языке(ах) государства-члена, на территории которого реализуется ТСПАВ.

При необходимости допускается дополнительное нанесение маркировки на других языках при условии идентичности содержания с текстом.

При применении для маркировки индикаторов и органов управления символьных обозначений должно быть обеспечено однозначное понимание используемых символов.

4.2.6.5 Маркировка ТСПАВ должна быть разборчивой, легко читаемой и нанесена в доступном для осмотра месте. Место и способ нанесения маркировки должны быть указаны в ТД на ТСПАВ конкретных типов.

4.2.6.6 Маркировка ТСПАВ, предназначенных для работы во взрывоопасных зонах, должна соответствовать требованиям нормативных документов для взрывозащищенного электрооборудования.

4.2.7 Требования к комплектности

4.2.7.1 Перечень и число прилагаемых присоединительных деталей и приспособлений, запасных частей и принадлежностей должны быть установлены в ТД на ТСПАВ конкретных типов.

4.2.7.2 К ТСПАВ должна прилагаться эксплуатационная документация, содержащая следующую информацию:

- наименование и обозначение ТСПАВ;

- назначение ТСПАВ;

- основные технические характеристики ТСПАВ;

- наименование страны-изготовителя и предприятия-изготовителя;

- юридический адрес предприятия-изготовителя (поставщика);

- сведения по монтажу и эксплуатации с указанием объема и рекомендуемой периодичности технического обслуживания;

- правила и условия безопасного использования, хранения, транспортирования и утилизации;

- средний срок службы — гарантии предприятия-изготовителя (поставщика);

- сведения о приемке;

- сведения о сертификации.

4.2.7.3 Комплект поставки ТСПАВ должен обеспечивать их монтаж без применения нестандартного оборудования и нестандартных инструментов. В случае необходимости применения нестандартных инструментов, они должны входить в комплект поставки.

В комплект поставки ТСПАВ, питаемых от автономных источников питания, рекомендуется включать автономные источники питания.

4.2.8 Требования к упаковке

4.2.8.1 ТСПАВ должны быть упакованы в индивидуальную или групповую упаковку.

4.2.8.2 Упаковка должна обеспечивать сохранность ТСПАВ при транспортировании и хранении.

4.2.8.3 Требования к упаковке должны быть указаны в ТД на ТСПАВ конкретных типов.

4.2.9 Требования безопасности

4.2.9.1 ТСПАВ должны быть выполнены с учетом обеспечения их пожарной безопасности по ГОСТ 12.1.004.

4.2.9.2 При нормальной работе и работе ТСПАВ в условиях неисправности ни один из элементов конструкции не должен иметь температуру выше допустимых значений, установленных ГОСТ IEC 60065-2013 (подраздел 4.3).

4.2.9.3 ТСПАВ должны соответствовать требованиям электробезопасности и обеспечивать безопасность обслуживающего персонала при монтаже и регламентных работах и соответствовать ГОСТ 12.2.007.0.

4.2.9.4 ТСПАВ, предназначенные для установки во взрывоопасных зонах, должны соответствовать требованиям нормативных документов по взрывозащите.

4.3 Методы испытаний

4.3.1 Общие положения

4.3.1.1 Погрешность измерения параметров и отклонения значений параметров, устанавливаемых при проведении испытаний, не должна превышать 5 %, если иные требования не установлены в конкретном пункте методов испытаний настоящего стандарта.

4.3.1.2 Соединение ТСПАВ с ИП, ППКП (ППУ) или прибором, его заменяющим, должно быть произведено в соответствии с инструкцией предприятия-изготовителя.

4.3.1.3 Испытания проводят при нормальных климатических условиях, если иные требования не приведены в конкретном пункте методов испытаний:

- температура от 15 °С до 35 °С;
- относительная влажность от 25 % до 75 %;
- атмосферное давление от 86 до 106 кПа.

4.3.1.4 Значения параметров питания, подаваемого на ТСПАВ, должны быть номинальными или выбираться из диапазона, указанного предприятием-изготовителем, если иные требования не приведены в конкретном пункте методов испытаний.

При проведении испытаний по показателям назначения ТСПАВ должны быть установлены в нормальном рабочем положении, которое должно быть указано в ТД предприятия-изготовителя. Если в ТД указано несколько способов установки, то испытательной лабораторией выбирается наиболее неблагоприятный способ установки для данного испытания.

4.3.1.5 Испытательное оборудование и средства измерения, применяемые при испытаниях ТСПАВ, должны быть поверены или аттестованы в установленном порядке.

4.3.1.6 Испытания ТСПАВ на соответствие требованиям назначения следует проводить по методам, изложенным в соответствующих разделах настоящего стандарта.

4.3.1.7 Если в ТД на ТСПАВ конкретного типа установлены более жесткие параметры воздействий, чем регламентируемые настоящим стандартом, то испытания проводят в соответствии с параметрами воздействий, установленными в ТД.

4.3.1.8 Испытания бескорпусных ТСПАВ проводят при их установке в корпус технического средства, совместно с которым должно функционировать данное ТСПАВ в соответствии с ТД на ТСПАВ конкретного типа.

4.3.2 Устойчивость к изменению напряжения питания (см. 4.2.1.8)

В одинаковых условиях проверяют соответствие ТСПАВ требованиям назначения, указанным в ТД на ТСПАВ конкретных типов, при максимальном и минимальном значениях напряжения источника питания, установленных в ТД на ТСПАВ, но не уже диапазона от 0,75 до 1,15 $U_{ном}$, где $U_{ном}$ — номинальное значение напряжения питания ТСПАВ. Критерии оценки — в соответствии с методами испытаний конкретных типов ТСПАВ.

Для ТСПАВ, питаемых от автономного источника, проверяют соответствие ТСПАВ требованиям назначения, указанным в ТД на ТСПАВ конкретных типов, при пониженном значении напряжения источника питания, при котором ТСПАВ начинает формировать извещение о снижении напряжения питания ниже допустимого уровня. Критерии оценки — в соответствии с методами испытаний конкретных типов ТСПАВ.

4.3.3 Проверка формирования ТСПАВ, питаемых от автономных источников питания, сигнала о снижении напряжения питания ниже допустимого уровня. Проверка формирования ТСПАВ, взаимодействующих с ППКП (ППУ) по радиоканалу, сигнала о неисправности при демонтаже с места крепления. Проверка формирования ТСПАВ, питаемых по отдельному проводу и взаимодействующих с ППКП (ППУ), сигнала о пропадании напряжения питания (см. 4.2.1.9—4.2.1.11)

4.3.3.1 Проверку передачи информации о снижении напряжения питания ниже допустимого уровня для ТСПАВ, питаемых от автономных источников питания, проводят следующим образом.

ТСПАВ подключают к источнику электропитания с установленным номинальным напряжением питания. Понижают напряжение электропитания ниже минимального значения напряжения питания, установленного в ТД на ТСПАВ конкретного типа. Контролируют время выдачи и отображения на ППКП (ППУ) информации о снижении напряжения питания ниже допустимого уровня.

ТСПАВ считают выдержавшим испытание, если время с момента снижения напряжения питания ниже допустимого уровня до отображения на ППКП (ППУ) информации о пониженном электропитании (неисправности) не превышает 400 с.

4.3.3.2 Проверку передачи сигнала о неисправности ТСПАВ, взаимодействующих с ППКП (ППУ) по радиоканалу, при снятии с места крепления проводят следующим образом.

ТСПАВ закрепляют в соответствии с ТД. ТСПАВ должно находиться в дежурном режиме работы. ТСПАВ демонтируют с места крепления. Контролируют передачу и отображение на ППКП (ППУ) информации о демонтаже ТСПАВ.

ТСПАВ считают выдержавшими испытания, если время с момента возникновения неисправности до отображения на ППКП (ППУ) информации о неисправности не превышает 400 с.

4.3.3.3 Проверку передачи сигнала о неисправности ТСПАВ, питаемых по отдельному проводу и взаимодействующих с ППКП (ППУ), при пропадании напряжения питания проводят следующим образом.

Имитируют пропадание электропитания ТСПАВ. Контролируют передачу и отображение на ППКП (ППУ) информации о пропадании напряжения питания.

ТСПАВ считают выдержавшим испытания, если время с момента пропадания электропитания до отображения на ППКП (ППУ) информации о неисправности не превышает 400 с.

4.3.4 Устойчивость к повышенной температуре (см. 4.2.2.1)

Испытательное оборудование и метод испытания должны соответствовать ГОСТ 28200. В процессе испытания ТСПАВ должно находиться в дежурном режиме. Используют следующую степень жесткости:

- температура, установленная в ТД на ТСПАВ конкретных типов, но не ниже 55 °С;
- длительность — 2 ч.

В процессе испытания ТСПАВ должно сохранить дежурный режим работы. Дальнейшая процедура испытаний и критерии оценки — в соответствии с методами испытаний конкретных типов ТСПАВ.

4.3.5 Устойчивость к пониженной температуре (см. 4.2.2.2)

Испытательное оборудование и метод испытания должны соответствовать ГОСТ 28199. В процессе испытания ТСПАВ должно находиться в дежурном режиме. Используют следующую степень жесткости:

- температура, установленная в ТД на ТСПАВ конкретных типов, но не выше минус 10 °С;
- длительность — 2 ч.

В процессе испытания ТСПАВ должно сохранить дежурный режим работы. Дальнейшая процедура испытаний и критерии оценки — в соответствии с методами испытаний конкретных типов ТСПАВ.

4.3.6 Устойчивость к повышенной влажности (см. 4.2.2.3)

4.3.6.1 Постоянный режим

Испытательное оборудование и метод испытания должны соответствовать ГОСТ 28201. В процессе испытания ТСПАВ должно находиться в дежурном режиме.

Используют следующую степень жесткости:

- температура — (40 ± 2) °С;
- относительная влажность — (93^{+2}_{-3}) %;
- длительность — 48 ч.

В процессе испытания ТСПАВ должно сохранить дежурный режим работы. Дальнейшая процедура испытаний и критерии оценки — в соответствии с методами испытаний конкретных типов ТСПАВ.

4.3.6.2 Циклический режим

Испытательное оборудование и метод испытания должны соответствовать ГОСТ 28216. В процессе испытания ТСПАВ должно находиться в дежурном режиме.

Используют следующую степень жесткости:

- верхнее значение температуры — (40 ± 2) °С;
- число циклов — 2.

В процессе испытания ТСПАВ должно сохранить дежурный режим работы. Дальнейшая процедура испытаний и критерии оценки аналогичны испытаниям на воздействие повышенной влажности (постоянный режим) конкретных типов ТСПАВ.

4.3.7 Устойчивость к прямому механическому удару (см. 4.2.2.5)

Испытательное оборудование должно соответствовать приложению Б. Перед проведением испытания необходимо осмотреть составные части ТСПАВ и убедиться в отсутствии механических повреждений. ТСПАВ должно быть закреплено при помощи собственных элементов крепления на установочную пластину стенда (см. приложение Б) и находиться в дежурном режиме работы.

Используют следующие параметры воздействия:

- энергия удара — $(1,9 \pm 0,1)$ Дж;
- число точек удара — 1;
- количество ударов — 1;
- скорость движения молотка при ударе — $(1,500 \pm 0,125)$ м/с.

В процессе испытания ТСПАВ должно сохранить дежурный режим работы. Дальнейшая процедура испытаний и критерии оценки в соответствии с методами испытаний конкретных типов ТСПАВ.

4.3.8 Устойчивость к синусоидальной вибрации (см. 4.2.2.4)

Испытательное оборудование и метод испытания должны соответствовать ГОСТ 28203. Перед проведением испытания необходимо осмотреть составные части ТСПАВ и убедиться в отсутствии механических повреждений. В процессе всего испытания ТСПАВ должно находиться в дежурном режиме. При испытании ТСПАВ подвергают воздействию вибрации по трем взаимно перпендикулярным осям, одна из которых перпендикулярна плоскости крепления ТСПАВ.

Используют следующую степень жесткости:

- частотный диапазон от 10 до 150 Гц;
- амплитуда ускорения — $0,5g$;
- число осей — 3;
- число циклов на ось — 1;
- скорость изменения частоты не более 1 октава/мин.

В процессе испытания ТСПАВ должно сохранить дежурный режим работы. Дальнейшая процедура испытаний и критерии оценки — в соответствии с методами испытаний конкретных типов ТСПАВ.

4.3.9 Электрическая прочность и сопротивление изоляции (см. 4.2.5.4)

Проверку электрической прочности и сопротивления изоляции проводят для ТСПАВ, выполненных в отдельном токопроводящем корпусе. Испытания ТСПАВ проводят в нормальных климатических условиях с использованием генератора, обеспечивающего синусоидальное напряжение частотой от 40 до 60 Гц.

Испытательное напряжение подают между клеммой защитного заземления (или корпусом в случае отсутствия клеммы заземления) и всеми соединенными вместе остальными клеммами.

Испытательное напряжение плавно увеличивают до значения, определяемого по 4.2.5.4, и удерживают на время (60 ± 5) с, после чего его плавно уменьшают.

ТСПАВ считают выдержавшими испытания, если в процессе их проведения отсутствуют пробой изоляции или возникновение поверхностного разряда.

Измерение сопротивления изоляции проводят мегомметром в нормальных климатических условиях сразу после испытания на прочность изоляции. Сопротивление изоляции измеряют постоянным напряжением от 100 до 250 В, прикладываемом между обозначенными клеммами. Измерение проводят не менее чем через 60 с после приложения напряжения.

ТСПАВ считают выдержавшими испытания, если измеренное сопротивление изоляции свыше 20 МОм.

4.3.10 Электромагнитная совместимость (см. 4.2.3)

Методика и объем проведения испытаний ТСПАВ на устойчивость к воздействию электромагнитных помех и измерение уровня создаваемых ТСПАВ промышленных радиопомех в соответствии с приложением А.

Дальнейшая процедура испытаний и критерии оценки — в соответствии с методами испытаний конкретных типов ТСПАВ.

4.3.11 Пожарная безопасность. Электробезопасность (см. 4.2.9)

4.3.11.1 Контроль пожарной безопасности ТСПАВ на соответствие 4.2.9.1 проводят путем определения соответствия конструкции ТСПАВ требованиям пожарной безопасности по ГОСТ 12.1.004.

4.3.11.2 Перед испытанием на соответствие ТСПАВ 4.2.9.2 проводят анализ электрической схемы и конструкции ТСПАВ. В процессе анализа учитывают возможное ограничение мощности, подаваемой на ТСПАВ со стороны источника питания, ППКП или ППУ.

Испытания не проводят, если:

- подаваемая мощность не более 10 Вт;

- проведенный анализ электрической схемы и конструкции ТСПАВ позволяет сделать вывод о том, что ТСПАВ является пожаробезопасным при замыкании или обрыве внешних контактов и внутренней цепи.

В других случаях экспертным путем определяют наиболее опасную возможность нарушения целостности ТСПАВ (короткое замыкание или обрыв внешних и внутренних цепей) и проводят испытания по методике ГОСТ IEC 60065—2013 (подразделы 4.3, 11.2).

4.3.11.3 Контроль ТСПАВ по способу защиты человека от поражения электрическим током на соответствие 4.2.9.3 проводят путем определения соответствия ТСПАВ требованиям ГОСТ 12.2.007.0.

4.3.12 Прочность к воздействию климатических и механических факторов (см. 4.2.2.6, 4.2.2.7)

4.3.12.1 Перед проведением испытания необходимо осмотреть составные части ТСПАВ и убедиться в отсутствии механических повреждений. ТСПАВ помещают в индивидуальную упаковку в соответствии с требованиями ТД.

ТСПАВ в упаковке последовательно подвергают воздействиям пониженной температуры, повышенной температуры, повышенной влажности, многократным механическим ударам.

4.3.12.2 Прочность к воздействию пониженной температуры

Испытательное оборудование и метод испытания должны соответствовать ГОСТ 28199. Используют следующую степень жесткости:

- температура, установленная в ТД на ТСПАВ конкретных типов, но не выше минус 55 °С;

- длительность не менее 16 ч.

После выдержки при пониженной температуре ТСПАВ в упаковке выдерживают в нормальных климатических условиях не менее 12 ч.

4.3.12.3 Прочность к воздействию повышенной температуры

Испытательное оборудование и метод испытания должны соответствовать ГОСТ 28200. Используют следующую степень жесткости:

- температура, установленная в ТД на ТСПАВ конкретных типов, но не ниже 55 °С;

- длительность не менее 16 ч.

После выдержки при повышенной температуре ТСПАВ в упаковке выдерживают в нормальных климатических условиях не менее 12 ч.

4.3.12.4 Прочность к воздействию повышенной влажности

Испытательное оборудование и метод испытания должны соответствовать ГОСТ 28201. Используют следующую степень жесткости:

- температура (40 ± 2) °С;

- относительная влажность (93^{+2}_{-3}) %;

- длительность не менее 4 сут.

После выдержки при повышенной влажности ТСПАВ в упаковке выдерживают в нормальных климатических условиях не менее 12 ч.

4.3.12.5 Прочность к воздействию многократных механических ударов

Испытательное оборудование и метод испытания должны соответствовать ГОСТ 28215. Используют следующую степень жесткости:

- форма ударного импульса — полусинусоида;

- частота ударов — 60 в минуту;

- продолжительность ударного импульса — 6 мс;

- пиковое ускорение — 40g;
- число осей — 3;
- количество ударов на каждую ось — 1000.

4.3.12.6 После окончания испытаний по 4.3.12.2—4.3.12.5 ТСПАВ распаковывают и подвергают испытаниям на соответствие требованиям назначения в зависимости от типа ТСПАВ.

4.3.12.7 При необходимости или при сокращенном объеме испытаний по 4.3.12.2—4.3.12.5 испытания по 4.3.12.6 проводят после каждого испытания по 4.3.12.2 — 4.3.12.5.

4.3.13 Степень защиты оболочкой (см. 4.2.5.1)

Проверку степени защиты ТСПАВ оболочкой проводят по ГОСТ 14254.

4.3.14 Проверка требований к конструкции, маркировке, комплектности, упаковке, эксплуатационной документации (см. 4.2.4, 4.2.5.2, 4.2.5.3, 4.2.6—4.2.8)

Проверку наличия в эксплуатационной документации информации, регламентируемой 4.2.4, 4.2.7.2, требований к конструкции (4.2.5.2, 4.2.5.3), маркировке (4.2.6), комплектности (4.2.7), упаковке (4.2.8) проводят визуально сличением с ТД на ТСПАВ конкретных типов.

5 Выносные устройства индикации

5.1 Требования назначения

5.1.1 ВУИ должно обеспечивать дублирование световой индикации, формируемой ИП, к которому оно подключено.

Если ИП не имеет собственной световой индикации, ВУИ должно обеспечивать световую индикацию различных режимов его работы по управляющему сигналу от ИП. Характер световой индикации дежурного режима, режима «Пожар» и режима «Неисправность» должен быть индивидуальным с учетом требований 4.2.1.6. Отсутствие световой индикации, формируемой ВУИ, не является индикацией какого-либо режима работы ИП.

Световая индикация режима выдачи тревожного извещения и извещения о неисправности может сопровождаться звуковой сигнализацией по 4.2.1.5.

Примечание — ВУИ не являются средствами оповещения и управления эвакуацией.

5.2 Методы испытаний

5.2.1 Объем и последовательность испытаний должны соответствовать таблице 5.1. Для проведения испытаний методом случайной выборки отбирают шесть ВУИ.

Примечание — Объем выборки и программа испытаний могут быть иными в зависимости от вида испытаний.

Таблица 5.1 — Программа испытаний ВУИ

Наименование испытаний	Номер пункта, подпункта		Номер образца ВУИ					
	Технические требования	Метод испытания	1	2	3	4	5	6
1 Функциональная проверка	4.2.1.4, 4.2.1.6, 5.1	По 5.2.2	+	+	+	+	+	+
2 Уровень звукового давления (для ВУИ с встроенной звуковой сигнализацией)	4.2.1.5	По 5.2.3	+	+	+	+	+	+
3 Изменение напряжения питания. Устойчивость	4.2.1.8	По 4.3.2, 5.2.4	+	—	—	—	—	—
4 Сухое тепло. Устойчивость	4.2.2.1	По 4.3.4, 5.2.5	—	+	—	—	—	—
5 Холод. Устойчивость	4.2.2.2	По 4.3.5, 5.2.6	+	—	—	—	—	—
6 Влажное тепло. Устойчивость	4.2.2.3	По 4.3.6, 5.2.7	—	—	—	—	+	—

Окончание таблицы 5.1

Наименование испытаний	Номер пункта, подпункта		Номер образца ВУИ					
	Технические требования	Метод испытания	1	2	3	4	5	6
7 Прямой механический удар. Устойчивость	4.2.2.5	По 4.3.7, 5.2.8	—	—	—	—	—	+
8 Синусоидальная вибрация. Устойчивость	4.2.2.4	По 4.3.8, 5.2.9	—	+	—	—	—	—
9 Электрическая прочность и сопротивление изоляции	4.2.5.4	По 4.3.9	—	—	—	—	+	—
10 Электромагнитная совместимость	4.2.3	По 4.3.10, 5.2.10	—	—	+	—	—	—
Примечание — Знак «+» означает, что испытания проводят, знак «—» — испытания не проводят.								

5.2.2 Функциональную проверку ВУИ проводят следующим образом.

ВУИ в соответствии с ТД подключают к ИП, установленному в линию связи ППКП, или подключенному к прибору, его заменяющему. Напряжение питания ВУИ (для ВУИ, питаемых по отдельному проводу или от автономного источника питания) должно быть номинальным.

В месте расположения оптического индикатора источником искусственного и (или) естественного освещения создают фоновую освещенность 200 лк. Последовательно имитируют все режимы работы ИП. Визуально с расстояния 3 м от ВУИ под углом не менее $\pm 15^\circ$ от перпендикуляра к поверхности конструктивного элемента ВУИ, на котором установлен элемент световой индикации, контролируют работоспособность ВУИ и контрастное восприятие генерируемых им световых сигналов.

Для ВУИ, предназначенных для подключения к ИП, не имеющим собственной индикации, определяют режим с максимальным периодом мигания светового сигнала. Указанный период мигания не должен превышать 30 с.

Если ВУИ имеют звуковую сигнализацию, то ее работоспособность и соответствие характера звукового сигнала в различных режимах работы ИП требованиям ТД на ВУИ конкретных типов контролируют на слух.

ВУИ считают выдержавшим испытания, если оно обеспечивает световую индикацию и звуковую сигнализацию (при ее наличии) режимов работы ИП в соответствии с 4.2.1.6, 5.1.1 и ТД на ВУИ конкретных типов.

5.2.3 Уровень звукового давления, создаваемого звуковой сигнализацией ВУИ, измеряют следующим образом.

ВУИ в соответствии с ТД подключают к ИП, установленному в линию связи ППКП, или подключенному к прибору, его заменяющему. Напряжение питания ВУИ (для ВУИ, питаемых по отдельному проводу или от автономного источника питания) должно быть номинальным. Измерительный микрофон шумомера и испытуемое ВУИ располагают горизонтально на одной оси на расстоянии $(1,00 \pm 0,05)$ м. Измерительный микрофон шумомера должен быть расположен с фронтальной стороны ВУИ. Последовательно имитируют все режимы работы ИП, при которых ВУИ (в соответствии с ТД) должно обеспечивать звуковую сигнализацию. Измеряют уровень звукового давления, создаваемый ВУИ.

ВУИ считают выдержавшими испытания, если создаваемый им уровень звукового давления удовлетворяет требованиям 4.2.1.5.

5.2.4 Определение устойчивости ВУИ, питаемых по отдельному проводу или от автономных источников питания, к изменению напряжения питания проводят по 4.3.2, 5.2.2 и 5.2.3 с учетом положений 4.3.1.4, при минимальном и максимальном значениях напряжения питания (для ВУИ с автономными источниками питания — при минимальном напряжении на основном вводе электропитания).

ВУИ считают выдержавшим испытание, если при минимальном и максимальном значениях напряжения электропитания:

- отсутствуют ложные изменения режима работы ВУИ;
- ВУИ удовлетворяет критериям 5.2.2 и 5.2.3.

5.2.5 Определение устойчивости ВУИ к воздействию повышенной температуры проводят следующим образом.

ВУИ подвергают испытаниям по 4.3.4. Непосредственно перед окончанием выдержки ВУИ при повышенной температуре проводят испытания по 5.2.2. Затем ВУИ во включенном состоянии в дежурном режиме работы ИП выдерживают в нормальных условиях не менее 2 ч, после чего повторно проводят испытания по 5.2.2.

ВУИ считают выдержавшим испытание, если:

- в процессе выдержки при повышенной температуре не наблюдалось ложного изменения режима работы ВУИ;

- ВУИ удовлетворяет критериям 5.2.2 при и после воздействия повышенной температуры.

5.2.6 Определение устойчивости ВУИ к воздействию пониженной температуры проводят следующим образом.

ВУИ подвергают испытаниям по 4.3.5. Непосредственно перед окончанием выдержки ВУИ при пониженной температуре проводят испытания по 5.2.2. Затем ВУИ во включенном состоянии в дежурном режиме работы ИП выдерживают в нормальных условиях не менее 2 ч, после чего повторно проводят испытания по 5.2.2.

ВУИ считают выдержавшим испытание, если:

- в процессе выдержки при пониженной температуре не наблюдалось ложного изменения режима работы ВУИ;

- ВУИ удовлетворяет критериям 5.2.2 при и после воздействия пониженной температуры.

5.2.7 Определение устойчивости ВУИ к воздействию повышенной влажности проводят следующим образом.

ВУИ подвергают испытаниям по 4.3.6. Непосредственно перед окончанием выдержки ВУИ при повышенной влажности проводят испытания по 5.2.2. Затем ВУИ во включенном состоянии в дежурном режиме работы ИП выдерживают в нормальных условиях не менее 2 ч, после чего повторно проводят испытания по 5.2.2.

ВУИ считают выдержавшим испытание, если:

- в процессе выдержки при повышенной влажности не наблюдалось ложного изменения режима работы ВУИ;

- ВУИ удовлетворяет критериям 5.2.2 при и после воздействия повышенной влажности.

5.2.8 Определение устойчивости ВУИ к воздействию прямого механического удара проводят следующим образом.

ВУИ подвергают испытаниям по 4.3.7. После окончания испытания ВУИ визуально проверяют на отсутствие механических повреждений. Затем ВУИ подвергают испытаниям по 5.2.2.

ВУИ считают выдержавшим испытание, если:

- в процессе испытания не наблюдалось ложного изменения режима работы ВУИ;

- отсутствуют механические повреждения или ослабления крепления элементов конструкции;

- ВУИ удовлетворяет критериям 5.2.2.

5.2.9 Определение устойчивости ВУИ к воздействию синусоидальной вибрации проводят следующим образом.

ВУИ подвергают испытаниям по 4.3.8. После окончания испытания ВУИ визуально проверяют на отсутствие механических повреждений. Затем ВУИ подвергают испытаниям по 5.2.2.

ВУИ считают выдержавшим испытание, если:

- в процессе испытания не наблюдалось ложного изменения режима работы ВУИ;

- отсутствуют механические повреждения или ослабления крепления элементов конструкции;

- ВУИ удовлетворяет критериям 5.2.2.

5.2.10 Определение устойчивости ВУИ к электромагнитным помехам проводят следующим образом.

ВУИ последовательно в дежурном и тревожном режимах работы ИП, к которому ВУИ подключено, подвергают испытаниям по 4.3.10. Затем ВУИ подвергают испытаниям по 5.2.2.

ВУИ считают выдержавшим испытание, если:

- в процессе испытания не наблюдалось ложного изменения режима работы ВУИ;

- ВУИ удовлетворяет критериям 5.2.2.

6 Устройство дистанционного пуска

6.1 Требования назначения

6.1.1 В зависимости от числа действий, необходимых для перевода УДП в активированный режим, УДП подразделяют на УДП класса А и УДП класса В.

УДП класса А должны сформировать сигнал на запуск системы противопожарной защиты (перейти в активированный режим) после выполнения одного из следующих действий:

- разрушение или разлом хрупкого приводного элемента;
- смещение неразрушаемого приводного элемента, сопровождающееся изменением внешнего вида УДП.

УДП класса В должны перейти в активированный режим после выполнения двух действий:

- обеспечение доступа к приводному элементу посредством разрушения или смещения защитного элемента, выполненного как приводной элемент по классу А;
- последующая ручная активация приводного элемента.

Время формирования сигнала на запуск системы противопожарной защиты (переход в активированный режим) после выполнения указанных действий не должно превышать 3 с.

6.1.2 Неразрушаемый приводной элемент УДП класса А (неразрушаемый защитный элемент УДП класса В) должен выдерживать без смещения усилие до 15 Н. Хрупкий элемент должен выдерживать без разрушения усилие до 25 Н.

Перевод УДП класса А в активированный режим (обеспечение доступа к приводному элементу класса В) должен осуществляться приложением к неразрушаемому приводному элементу (неразрушаемому защитному элементу) усилия более 25 Н, или посредством удара по хрупкому элементу с энергией более 0,29 Дж.

Требования к характеру воздействия на приводной элемент УДП класса В должны быть указаны в ТД на УДП конкретного типа.

6.1.3 Для УДП класса А допускается наличие прозрачной крышки, защищающей приводной элемент от случайного воздействия. Для УДП класса В наличие дополнительных защитных элементов не допускается.

В УДП класса А допускается осуществлять пломбировку защитной крышки (при ее наличии). В УДП класса В допускается осуществлять пломбировку защитного элемента.

Опломбирование приводного элемента УДП класса А и класса В не допускается.

6.1.4 УДП должны оставаться в активированном режиме после прекращения воздействия на приводной элемент.

6.1.5 С целью идентификации УДП, переведенного в активированный режим, неразрушаемый приводной элемент УДП, к которому было приложено усилие, вызвавшее его смещение, должен фиксироваться. Возврат приводного элемента в исходное положение должен осуществляться только с использованием специального инструмента.

6.1.6 УДП должен содержать встроенный оптический индикатор, отображающий следующие режимы работы с различными параметрами световой индикации:

- дежурный режим;
- активированный режим.

Активированный режим должен индицироваться красным цветом.

Если УДП может обеспечивать световую индикацию других режимов, то параметры световой индикации в этих режимах должны отличаться от индикации в «Дежурном режиме» и «Активированном режиме».

При невозможности установки оптического индикатора в УДП, последний должен обеспечивать возможность подключения ВУИ. Отсутствие свечения или мигания индикатора УДП (ВУИ) не является индикацией его дежурного режима.

П р и м е ч а н и е — Требование к наличию оптического индикатора у УДП, предназначенного для работы во взрывоопасных зонах, рекомендуемое.

6.1.7 Возврат УДП в дежурный режим после его активации должен осуществляться только после возврата в исходное состояние его приводного элемента (замены хрупкого элемента).

6.2 Требования к конструкции

6.2.1 Лицевая поверхность УДП, установленного на месте эксплуатации в соответствии с инструкцией предприятия-изготовителя, должна находиться в вертикальном положении.

6.2.2 Внешний вид УДП должен удовлетворять требованиям, указанным в приложении В. Зона расположения приводного элемента и сам приводной элемент должны быть размещены на лицевой поверхности УДП.

Примечание — Лицевой поверхностью является видимая после монтажа часть корпуса УДП по фронту.

6.2.3 Геометрические параметры УДП должны удовлетворять требованиям, приведенным в таблице 6.1.

Примечание — Для УДП, выполненных во взрывозащищенном корпусе, геометрические параметры (за исключением габаритных размеров) рекомендуемые.

Таблица 6.1 — Геометрические параметры УДП

Наименование показателя	Обозначение показателя	Размер, предельное отклонение	
		Минимальный	Максимальный
Габаритные размеры (длины сторон, диаметр лицевой поверхности)	a_1, a_2	85 мм	150 мм
Допустимое соотношение габаритных размеров (длин сторон лицевой поверхности)	a_1/a_2	0,95	1,05
Длины сторон, диаметр зоны расположения приводного элемента УДП	b_1, b_2	34 мм	80 % от a_1
Отклонение расположения центра зоны приводного элемента от центра лицевой поверхности	c	0	25 % от a_1
Длины сторон (диаметр) приводного элемента УДП	d	10 % от a_1	50 % от a_1

6.2.4 На УДП должны быть нанесены символы, в зависимости от класса УДП. Вид (изображение) символов в зависимости от класса УДП, размеры и место их расположения должны быть выполнены в соответствии с приложением В.

6.2.5 Цвета элементов УДП должны быть следующие:

- лицевая поверхность УДП должна быть желтого цвета для УДП, предназначенных для запуска систем пожаротушения, или оранжевого цвета для запуска систем противодымной защиты;
- символы на лицевой поверхности УДП — черные;
- зона расположения приводного элемента УДП — белая с черными символами, либо черная с белыми символами, приводной элемент УДП — черный, либо белый соответственно.

Допускается конструктивно объединять приводной элемент УДП с зоной расположения приводного элемента. При этом необходимые символы должны быть отображены на приводном элементе.

6.2.6 Исполнение хрупкого элемента должно обеспечивать травмобезопасность при его разрушении.

6.3 Методы испытаний

6.3.1 Объем и последовательность испытаний УДП должны соответствовать таблице 6.2. Для проведения испытаний методом случайной выборки отбирают шесть УДП с необходимым для замены количеством хрупких приводных элементов.

Примечание — Объем выборки и программа испытаний могут быть иными в зависимости от вида испытаний.

Таблица 6.2 — Программа испытаний УДП

Наименование испытаний	Номер пункта, подпункта		Номер образца УДП					
	Технические требования	Метод испытания	1	2	3	4	5	6
1 Конструкция	4.2.5.2, 6.2.2—6.2.5	По 6.3.2	+	—	—	—	—	—
2 Работоспособность, оптическая индикация режимов работы	6.1.2—6.1.4, 6.1.6	По 6.3.3	+	+	+	+	+	+
3 Передача информации о неисправности*	4.2.1.9—4.2.1.11	По 4.3.3	—	—	—	—	+	—
4 Изменение напряжения питания. Устойчивость	4.2.1.8	По 4.3.2, 6.3.4	—	—	—	—	+	—
5 Сухое тепло. Устойчивость	4.2.2.1	По 4.3.4, 6.3.5	—	—	—	—	—	+
6 Холод. Устойчивость	4.2.2.2	По 4.3.5, 6.3.6	—	+	—	—	—	—
7 Влажное тепло. Устойчивость	4.2.2.3	По 4.3.6, 6.3.7	—	—	—	—	+	—
8 Прямой механический удар. Устойчивость	4.2.2.5	По 4.3.7, 6.3.8	—	—	+	—	—	—
9 Синусоидальная вибрация. Устойчивость	4.2.2.4	По 4.3.8, 6.3.9	—	—	—	+	—	—
10 Электрическая прочность и сопротивление изоляции	4.2.5.4	По 4.3.9	—	—	—	—	+	—
11 Электромагнитная совместимость	4.2.3	По 4.3.10, 6.3.10	—	—	+	—	—	—

* Испытания подвергают УДП, питаемые по отдельному проводу, радиоканальные УДП и УДП, питаемые от автономных источников питания.

Примечание — Знак «+» означает, что испытания проводят, знак «—» — испытания не проводят.

6.3.2 Определение соответствия УДП требованиям конструкции проводят следующим образом.

Контролируют геометрические параметры УДП, наличие символов, соответствие цветов требованиям 6.2.2—6.2.5 и расположение клемм требованиям 4.2.5.2.

УДП считают выдержавшим испытание, если:

- приводной элемент расположен на лицевой поверхности, элементы УДП снабжены соответствующими символами;
- цветовая гамма и размеры элементов УДП и символов соответствуют требованиям 6.2.3—6.2.5;
- клеммы расположены в месте, не доступном после монтажа УДП.

6.3.3 Проверку работоспособности, оптической индикации режимов работы УДП проводят в следующей последовательности.

Перед проведением испытаний опломбирование защитной крышки УДП класса А или защитного элемента УДП класса В (при его наличии) удаляется.

Визуально определяют наличие светового(ых) индикатора(ов) (или возможность подключения ВУИ), индицирующего(их) различные режимы работы УДП.

УДП устанавливают в рабочем положении в дежурном режиме работы с учетом положений 4.3.1.4. В месте расположения оптического индикатора УДП (ВУИ) источником искусственного и (или) естественного освещения создают фоновую освещенность 200 лк. Визуально с расстояния 3 м от УДП (ВУИ) под углом не менее $\pm 15^\circ$ от перпендикуляра к поверхности конструктивного элемента УДП (ВУИ), на котором установлен элемент световой индикации, контролируют индикацию дежурного режима работы оптическим индикатором УДП (ВУИ) и ее контрастное восприятие. В последующих испытаниях аналогичным методом проводят контроль оптической индикации тревожного режима работы.

К приводному элементу УДП класса А или защитному элементу класса В прикладывают механическое воздействие в направлении его включения. Вид и величина воздействия определяется в зависимости от типа приводного элемента (усилие или удар).

Затем проводят следующие испытания.

6.3.3.1 Если УДП активируется (обеспечивается доступ к приводному элементу) посредством приложения усилия к приводному (защитному) элементу, то к нему на 5 с прикладывают усилие $(14,8 \pm 0,2)$ Н.

Если УДП активируется (обеспечивается доступ к приводному элементу) при помощи удара (приводной или защитный элемент хрупкий), то усилие к приводному (защитному) элементу прикладывают через прокладку диаметром (15 ± 1) мм, выполненную из резины, имеющую твердость от 40 до 50 IRHD (международная единица твердости). Усилие прикладывают со скоростью не более 5 Н/с до тех пор, пока его величина не достигнет $(22,5 \pm 2,5)$ Н. Через 5 с усилие снимают со скоростью не более 5 Н/с.

УДП считают выдержавшим испытание, если:

- индикация УДП (ВУИ) отображает дежурный режим работы;
- в процессе испытания УДП сохранило дежурный режим работы (класс А) или не обеспечен доступ к приводному элементу (класс В).

6.3.3.2 Если УДП активируется (обеспечивается доступ к приводному элементу) посредством приложения усилия к приводному элементу (защитному элементу), то к нему на 15 с прикладывают усилие $(25,0 \pm 2,5)$ Н.

Если УДП активируется (обеспечивается доступ к приводному элементу) при помощи удара (приводной или защитный элемент хрупкий), то при помощи устройства, эскиз которого приведен в приложении Г, его подвергают воздействию горизонтально направленной ударной нагрузки. Удар должен быть произведен только один раз в геометрический центр (отклонение не более 5 мм) хрупкого элемента. При этом хрупкий элемент должен быть разрушен (разломан).

УДП считают выдержавшим испытание, если в процессе испытания он перешел в активированный режим (класс А) за время не более 3 с (контролируется по изменению режима работы оптического индикатора) или обеспечен доступ к приводному элементу УДП (класс В).

6.3.3.3 После окончания испытаний по 6.3.3.2 контролируют сохранение УДП класса А активированного режима. У УДП класса А с неразрушаемым приводным элементом контролируют фиксацию приводного элемента в активированном состоянии и невозможность возврата в исходное состояние без применения специального инструмента.

После окончания испытаний по 6.3.3.2 УДП класса В контролируют обеспечение доступа к приводному элементу. Активируют приводной элемент, контролируют переход УДП в активированный режим по изменению режима работы оптического индикатора за время не более 3 с, фиксацию приводного элемента в активированном состоянии и невозможность возврата в исходное состояние без применения специального инструмента.

По окончании испытания переводят УДП в дежурный режим. У УДП с хрупким приводным (защитным) элементом производят замену хрупкого элемента.

6.3.3.4 УДП класса А считают выдержавшим испытание, если после снятия воздействия на приводной элемент УДП сохраняет активированный режим, изменение положения неразрушаемого приводного элемента после воздействия усилия фиксируется, и его возврат в исходное состояние может быть осуществлен только с применением специального инструмента.

УДП класса В считают выдержавшим испытание, если после снятия воздействия на защитный элемент обеспечивается доступ к приводному элементу. После активации приводного элемента УДП переходит в активированный режим и сохраняет его после снятия усилия на приводной элемент. Неразрушаемый приводной элемент фиксируется и его возврат в исходное состояние может быть осуществлен только с применением специального инструмента.

6.3.3.5 УДП считают выдержавшим испытание, если:

- конструкция УДП и функционирование оптического индикатора удовлетворяют требованиям 6.1.6;
- время перехода в активированный режим после приложения соответствующего воздействия не превышает 3 с;
- сохранение режима работы оптической индикации удовлетворяет требованиям 6.1.6.

6.3.4 Определение устойчивости УДП, питаемых по отдельному проводу или от автономных источников питания, к изменению напряжения питания проводят по 4.3.2 и 6.3.3 с учетом положений 4.3.1.4, при минимальном и максимальном значениях напряжения питания (для УДП с автономными источниками питания — при минимальном напряжении на основном вводе электропитания).

УДП считают выдержавшим испытание, если:

- при минимальном и максимальном значениях напряжения электропитания УДП не сформировало ложных сигналов;

- в процессе испытания оптическая индикация отображает дежурный режим работы, в момент активации УДП оптическая индикация изменяется;

- УДП удовлетворяет критериям 6.3.3.

6.3.5 Определение устойчивости УДП к воздействию повышенной температуры проводят следующим образом.

УДП подвергают испытаниям по 4.3.4. Перед окончанием испытания активируют УДП и контролируют переход в активированный режим. Затем УДП возвращают в дежурный режим и выдерживают в нормальных условиях не менее 2 ч, после чего подвергают испытаниям по 6.3.3.

УДП считают выдержавшим испытание, если:

- в процессе выдержки при повышенной температуре УДП сохраняет дежурный режим работы;

- перед окончанием выдержки УДП перешло в активированный режим от приложенного воздействия;

- в процессе испытания оптическая индикация отображает дежурный режим работы, в момент активации УДП оптическая индикация изменяется;

- УДП удовлетворяет критериям 6.3.3.

6.3.6 Определение устойчивости УДП к воздействию пониженной температуры проводят следующим образом.

УДП подвергают испытаниям по 4.3.5. Перед окончанием испытания активируют УДП и контролируют переход в активированный режим. Затем УДП возвращают в дежурный режим и выдерживают в нормальных условиях не менее 2 ч, после чего подвергают испытаниям по 6.3.3.

УДП считают выдержавшим испытание, если:

- в процессе выдержки при пониженной температуре УДП сохраняет дежурный режим работы;

- перед окончанием выдержки УДП перешло в активированный режим от приложенного воздействия;

- в процессе испытания оптическая индикация отображает дежурный режим работы, в момент активации УДП оптическая индикация изменяется;

- УДП удовлетворяет критериям 6.3.3.

6.3.7 Определение устойчивости УДП к воздействию повышенной влажности проводят следующим образом.

УДП подвергают испытаниям по 4.3.6. Перед окончанием испытания активируют УДП и контролируют переход в активированный режим. Затем УДП возвращают в дежурный режим и выдерживают в нормальных условиях не менее 2 ч, после чего подвергают испытаниям по 6.3.3.

УДП считают выдержавшим испытание, если:

- в процессе выдержки при повышенной влажности УДП сохраняет дежурный режим работы;

- перед окончанием выдержки УДП перешло в активированный режим от приложенного воздействия;

- в процессе испытания оптическая индикация отображает дежурный режим работы, в момент активации УДП оптическая индикация изменяется;

- УДП удовлетворяет критериям 6.3.3.

6.3.8 Определение устойчивости УДП к воздействию прямого механического удара проводят следующим образом.

УДП подвергают испытаниям по 4.3.7. После окончания испытания УДП визуально проверяют на отсутствие механических повреждений. Затем УДП подвергают испытаниям по 6.3.3.

УДП считают выдержавшим испытание, если:

- в процессе испытания УДП не сформировало ложных сигналов;

- отсутствуют механические повреждения или ослабления крепления элементов конструкции;

- в процессе испытания оптическая индикация отображает дежурный режим работы, в момент активации УДП оптическая индикация изменяется;

- УДП удовлетворяет критериям 6.3.3.

6.3.9 Определение устойчивости УДП к воздействию синусоидальной вибрации проводят следующим образом.

УДП подвергают испытаниям по 4.3.8. После окончания испытания УДП визуально проверяют на отсутствие механических повреждений. Затем УДП подвергают испытаниям по 6.3.3.

УДП считают выдержавшим испытание, если:

- в процессе испытания УДП не сформировало ложных сигналов;

- отсутствуют механические повреждения или ослабления крепления элементов конструкции;

- в процессе испытания оптическая индикация отображает дежурный режим работы, в момент активации УДП оптическая индикация изменяется;

- УДП удовлетворяет критериям 6.3.3.

6.3.10 Определение устойчивости УДП к электромагнитным помехам проводят следующим образом.

УДП последовательно в дежурном и активированном режимах работы подвергают испытаниям по

4.3.10. Затем УДП подвергают испытаниям 6.3.3.

УДП считают выдержавшим испытание, если:

- в процессе испытания УДП не сформировало ложных сигналов;

- в процессе испытания оптическая индикация отображает дежурный режим работы, в момент активации УДП оптическая индикация изменяется;

- УДП удовлетворяет критериям 6.3.3.

7 Изоляторы короткого замыкания

7.1 Требования назначения

7.1.1 ИКЗ должны устанавливаться в проводную линию связи и обеспечивать отключение короткозамкнутого участка (перейти в активированный режим) следующим образом:

- в радиальной линии связи должен активироваться ИКЗ, расположенный на участке между ППКП (ППУ) и местом возникновения замыкания в максимальной близости к месту замыкания;

- в кольцевой линии связи при возникновении короткого замыкания между двумя ИКЗ должны активироваться два ИКЗ, расположенные по обе стороны от места возникновения короткого замыкания в максимальной близости к нему, а в случае возникновения короткого замыкания между ППКП (ППУ) и первым (последним) ИКЗ, установленном в кольцевой линии связи — первый (последний) ИКЗ.

7.1.2 Активация ИКЗ должна сопровождаться получением ППКП (ППУ) информации о неисправности линии связи, не оказывать влияния на возможность взаимодействия ППКП (ППУ) с техническими средствами, функционирующими в линии связи вне отключенного участка.

7.1.3 ИКЗ, выполненные в отдельном корпусе, должны иметь встроенный оптический индикатор, отображающий активированный режим работы. Если ИКЗ может отображать световую индикацию других режимов, то данная индикация должна отличаться от индикации в активированном режиме.

7.2 Методы испытаний

7.2.1 Объем и последовательность испытаний должны соответствовать таблице 7.1. Для проведения испытаний методом случайной выборки отбирают шесть ИКЗ.

Примечание — Объем выборки и программа испытаний могут быть иными в зависимости от вида испытаний.

Если ИКЗ конструктивно объединен с иным техническим средством (извещатель, оповещатель и т. д.), то число образцов для испытаний должно быть не менее шести, а номера образцов устройств, подвергаемых конкретным видам испытаний, могут быть изменены.

Напряжение питания ИКЗ (для ИКЗ, питаемых по отдельному проводу или от автономного источника питания) должно быть номинальным.

Т а б л и ц а 7.1 — Программа испытаний ИКЗ

Наименование испытаний	Номер пункта, подпункта		Номер образца ИКЗ					
	Технические требования	Метод испытания	1	2	3	4	5	6
1 Функциональная проверка	4.2.1.4, 4.2.1.6, 7.1	По 7.2.2	+	+	+	+	+	+
2 Изменение напряжения питания. Устойчивость	4.2.1.8	По 4.3.2, 7.2.3	+	+	—	—	—	—
3 Передача информации о неисправности*	4.2.1.11	По 4.3.3	—	—	—	—	+	+

Окончание таблицы 7.1

Наименование испытаний	Номер пункта, подпункта		Номер образца ИКЗ					
	Технические требования	Метод испытания	1	2	3	4	5	6
4 Сухое тепло. Устойчивость	4.2.2.1	По 4.3.4, 7.2.4	—	—	+	+	—	—
5 Холод. Устойчивость	4.2.2.2	По 4.3.5, 7.2.5	—	—	—	—	+	+
6 Влажное тепло. Устойчивость	4.2.2.3	По 4.3.6, 7.2.6	—	—	+	+	—	—
7 Прямой механический удар. Устойчивость	4.2.2.5	По 4.3.7, 7.2.7	—	—	—	—	+	+
8 Синусоидальная вибрация. Устойчивость	4.2.2.4	По 4.3.8, 7.2.8	+	+	—	—	—	—
9 Электрическая прочность и сопротивление изоляции	4.2.5.4	По 4.3.9	—	—	—	—	—	+
10 Электромагнитная совместимость	4.2.3	По 4.3.10, 7.2.9	—	—	+	+	—	—

* Испытания подвергают ИКЗ, питаемые по отдельному проводу.
Примечание — Знак «+» означает, что испытания проводят, знак «—» — испытания не проводят.

7.2.2 Функциональную проверку ИКЗ проводят следующим образом.

Проверка должна проводиться при совместной работе в линии связи всех шести ИКЗ, отобранных для испытаний. В линии связи, кроме ИКЗ, устанавливают дополнительные технические средства (имитаторы технических средств), предназначенные для работы в данной линии связи (например, ИП) и не имеющие встроенных ИКЗ. Линию связи условно разбивают на семь участков в соответствии с таблицей 7.2. В каждом участке линии связи должно быть установлено хотя бы одно техническое средство.

Т а б л и ц а 7.2 — Деление линии связи на участки

Тип линии связи	Участок 1	Участки 2—6	Участок 7
Кольцевая	ППКП (ПУ) — ИКЗ № 1	ИКЗ № 1 — ИКЗ № 2 ИКЗ № 2 — ИКЗ № 3	ИКЗ № 6 — ППКП (ППУ)
Радиальная	ППКП (ППУ) — ИКЗ № 1	... ИКЗ № 5 — ИКЗ № 6	ИКЗ № 6 — оконечное техническое средство

ППКП (ППУ) и технические средства при испытании выдерживают в дежурном режиме работы не менее 5 мин, после чего последовательно создают короткое замыкание на участках линии связи 2—7 (для радиальной линии связи) или на всех участках линии связи (для кольцевой линии связи). При создании замыкания контролируют формирование ППКП (ППУ) сигнала о неисправности линии связи и работоспособность дополнительных технических средств на всех участках.

При испытании ИКЗ, выполненных в отдельном корпусе, в месте расположения оптического индикатора ИКЗ источником искусственного и (или) естественного освещения создают фоновую освещенность 200 лк. Визуально с расстояния 3 м от ИКЗ под углом не менее $\pm 15^\circ$ от перпендикуляра к поверхности конструктивного элемента ИКЗ, на котором установлен элемент световой индикации, контролируют функционирование оптического индикатора ИКЗ и контрастное восприятие индицируемой информации.

После каждого опыта восстанавливают целостность линии связи, а ППКП (ППУ) переводят в дежурный режим.

ИКЗ считают выдержавшими испытания, если при создании в линии связи короткого замыкания:

- на ППКП (ППУ) отображается информация о неисправности линии связи;
- при наличии замыкания на каждом участке кольцевой линии связи или на участке 7 радиальной линии связи, дополнительные технические средства, установленные на других шести участках, сохраняют работоспособность;

- при наличии замыкания на участке n радиальной линии связи, дополнительные технические средства, установленные на участках $1 - (n - 1)$, сохраняют работоспособность;

- ИКЗ, выполненные в отдельном корпусе, обеспечивают включение световой индикации с параметрами в соответствии с 4.2.1.6.

7.2.3 Определение устойчивости ИКЗ, питаемых по отдельному проводу, к изменению напряжения питания проводят по 4.3.2 и 7.2.2 с учетом положений 4.3.1.4, при минимальном и максимальном значениях напряжения питания (для ИКЗ с автономными источниками питания — при минимальном напряжении на основном вводе электропитания).

ИКЗ считают выдержавшим испытание, если:

- при минимальном и максимальном значениях напряжения электропитания не наблюдалось ложного изменения режима работы ИКЗ;

- ИКЗ удовлетворяет критериям 7.2.2.

7.2.4 Определение устойчивости ИКЗ к воздействию повышенной температуры проводят следующим образом.

ИКЗ подвергают испытаниям по 4.3.4. Непосредственно перед окончанием выдержки ИКЗ при повышенной температуре проводят испытания по 7.2.2. Затем ИКЗ во включенном состоянии в дежурном режиме работы выдерживают в нормальных условиях не менее 2 ч, после чего повторно проводят испытания по 7.2.2.

ИКЗ считают выдержавшим испытание, если:

- в процессе выдержки при повышенной температуре не наблюдалось ложного изменения режима работы ИКЗ;

- ИКЗ удовлетворяет критериям 7.2.2 при и после воздействия повышенной температуры.

7.2.5 Определение устойчивости ИКЗ к воздействию пониженной температуры проводят следующим образом.

ИКЗ подвергают испытаниям по 4.3.5. Непосредственно перед окончанием выдержки ИКЗ при пониженной температуре проводят испытания по 7.2.2. Затем ИКЗ во включенном состоянии в дежурном режиме работы выдерживают в нормальных условиях не менее 2 ч, после чего повторно проводят испытания по 7.2.2.

ИКЗ считают выдержавшим испытание, если:

- в процессе выдержки при пониженной температуре не наблюдалось ложного изменения режима работы ИКЗ;

- ИКЗ удовлетворяет критериям 7.2.2 при и после воздействия пониженной температуры.

7.2.6 Определение устойчивости ИКЗ к воздействию повышенной влажности проводят следующим образом.

ИКЗ подвергают испытаниям по 4.3.6. Непосредственно перед окончанием выдержки ИКЗ при повышенной влажности проводят испытания по 7.2.2. Затем ИКЗ во включенном состоянии в дежурном режиме работы выдерживают в нормальных условиях не менее 2 ч, после чего повторно проводят испытания по 7.2.2.

ИКЗ считают выдержавшим испытание, если:

- в процессе выдержки при повышенной влажности не наблюдалось ложного изменения режима работы ИКЗ;

- ИКЗ удовлетворяет критериям 7.2.2 при и после воздействия повышенной влажности.

7.2.7 Определение устойчивости ИКЗ к воздействию прямого механического удара проводят следующим образом.

ИКЗ подвергают испытаниям по 4.3.7. После окончания испытания ИКЗ визуально проверяют на отсутствие механических повреждений. Затем ИКЗ подвергают испытаниям по 7.2.2.

ИКЗ считают выдержавшим испытание, если:

- в процессе испытания не наблюдалось ложного изменения режима работы ИКЗ;

- отсутствуют механические повреждения или ослабления крепления элементов конструкции;

- ИКЗ удовлетворяет критериям 7.2.2.

7.2.8 Определение устойчивости ИКЗ к воздействию синусоидальной вибрации проводят следующим образом.

ИКЗ подвергают испытаниям по 4.3.8. После окончания испытания ИКЗ визуально проверяют на отсутствие механических повреждений. Затем ИКЗ подвергают испытаниям по 7.2.2.

ИКЗ считают выдержавшим испытание, если:

- в процессе испытания не наблюдалось ложного изменения режима работы ИКЗ;

- отсутствуют механические повреждения или ослабления крепления элементов конструкции;
- ИКЗ удовлетворяет критериям 7.2.2.

7.2.9 Определение устойчивости ИКЗ к электромагнитным помехам проводят следующим образом.

ИКЗ последовательно в дежурном и активированном режимах работы подвергают испытаниям по методике, изложенной в 4.3.10. Затем ИКЗ подвергают испытаниям по методике, изложенной в 7.2.2.

ИКЗ считают выдержавшим испытание, если:

- в процессе испытания не наблюдалось ложного изменения режима работы ИКЗ;
- ИКЗ удовлетворяет критериям 7.2.2.

8 Устройства контроля положения запорной арматуры

8.1 Требования назначения

УКПЗА должно обеспечивать контроль положения [состояние «Закрыто», состояние «Открыто», иные состояния (при наличии данной функции)] запорной арматуры (задвижка, дисковый затвор, шаровой кран, клапан и т. д.) в системах противопожарной защиты, а также выдачу информации о ее состоянии на ППУ.

8.2 Методы испытаний

8.2.1 Объем и последовательность испытаний должны соответствовать таблице 8.1. Для проведения испытаний методом случайной выборки отбирают одно УКПЗА.

Примечание — Объем выборки и программа испытаний могут быть иными в зависимости от вида испытаний.

Таблица 8.1 — Программа испытаний УКПЗА

Наименование испытаний	Номер пункта, подпункта	
	Технические требования	Метод испытания
1 Функциональная проверка	4.2.1.4, 4.2.1.6, 4.2.1.7, 8.1	По 8.2.2
2 Передача информации о неисправности*	4.2.1.9—4.2.1.11	По 4.3.3
3 Изменение напряжения питания. Устойчивость	4.2.1.8	По 4.3.2, 8.2.3
4 Сухое тепло. Устойчивость	4.2.2.1	По 4.3.4, 8.2.4
5 Холод. Устойчивость	4.2.2.2	По 4.3.5, 8.2.5
6 Влажное тепло. Устойчивость	4.2.2.3	По 4.3.6, 8.2.6
7 Прямой механический удар. Устойчивость	4.2.2.5	По 4.3.7, 8.2.7
8 Синусоидальная вибрация. Устойчивость	4.2.2.4	По 4.3.8, 8.2.8
9 Электрическая прочность и сопротивление изоляции	4.2.5.4	По 4.3.9
10 Электромагнитная совместимость	4.2.3	По 4.3.10, 8.2.9

* Испытания подвергают УКПЗА, питаемые по отдельному проводу, радиоканальные УКПЗА и УКПЗА, питаемые от автономных источников питания.

8.2.2 Функциональную проверку УКПЗА проводят следующим образом.

УКПЗА подключают к ППУ, или прибору, его заменяющему. Напряжение питания УКПЗА (для УКПЗА, питаемых по отдельному проводу или от автономного источника питания) должно быть номинальным. На УКПЗА последовательно оказывают воздействия, имитирующие все контролируемые им в условиях эксплуатации состояния запорной арматуры (в соответствии с ТД). Контролируют передачу УКПЗА информации о состоянии запорной арматуры на ППУ.

УКПЗА считают выдержавшим испытания, если оно обеспечивает контроль положения запорной арматуры и выдачу информации о ее состоянии на ППУ в соответствии с 8.1.

8.2.3 Определение устойчивости УКПЗА, питаемых по отдельному проводу или от автономных источников питания, к изменению напряжения питания проводят по 4.3.2 и 8.2.2 с учетом положений 4.3.1.4, при минимальном и максимальном значениях напряжения питания (для УКПЗА с автономными источниками питания — при минимальном напряжении на основном вводе электропитания).

УКПЗА считают выдержавшим испытание, если:

- при минимальном и максимальном значениях напряжения электропитания не наблюдалось ложного изменения режима работы УКПЗА;
- УКПЗА удовлетворяет критериям 8.2.2.

8.2.4 Определение устойчивости УКПЗА к воздействию повышенной температуры проводят следующим образом.

УКПЗА подвергают испытаниям по 4.3.4. Непосредственно перед окончанием выдержки УКПЗА при повышенной температуре проводят испытания по 8.2.2. Затем УКПЗА во включенном состоянии выдерживают в нормальных условиях не менее 2 ч, после чего повторно проводят испытания по 8.2.2.

УКПЗА считают выдержавшим испытание, если:

- в процессе выдержки при повышенной температуре не наблюдалось ложного изменения режима работы УКПЗА;
- УКПЗА удовлетворяет критериям 8.2.2 при и после воздействия повышенной температуры.

8.2.5 Определение устойчивости УКПЗА к воздействию пониженной температуры проводят следующим образом.

УКПЗА подвергают испытаниям по 4.3.5. Непосредственно перед окончанием выдержки УКПЗА при пониженной температуре проводят испытания по 8.2.2. Затем УКПЗА во включенном состоянии выдерживают в нормальных условиях не менее 2 ч, после чего повторно проводят испытания по 8.2.2.

УКПЗА считают выдержавшим испытание, если:

- в процессе выдержки при пониженной температуре не наблюдалось ложного изменения режима работы УКПЗА;
- УКПЗА удовлетворяет критериям 8.2.2 при и после воздействия пониженной температуры.

8.2.6 Определение устойчивости УКПЗА к воздействию повышенной влажности проводят следующим образом.

УКПЗА подвергают испытаниям по 4.3.6. Непосредственно перед окончанием выдержки УКПЗА при повышенной влажности проводят испытания по 8.2.2. Затем УКПЗА во включенном состоянии выдерживают в нормальных условиях не менее 2 ч, после чего повторно проводят испытания по 8.2.2.

УКПЗА считают выдержавшим испытание, если:

- в процессе выдержки при повышенной влажности не наблюдалось ложного изменения режима работы УКПЗА;
- УКПЗА удовлетворяет критериям 8.2.2 при и после воздействия повышенной влажности.

8.2.7 Определение устойчивости УКПЗА к воздействию прямого механического удара проводят следующим образом.

УКПЗА, выполненные в отдельном корпусе, подвергают испытаниям по 4.3.7. После окончания испытания УКПЗА визуально проверяют на отсутствие механических повреждений. Затем УКПЗА подвергают испытаниям по 8.2.2.

УКПЗА считают выдержавшим испытание, если:

- в процессе испытания не наблюдалось ложного изменения режима работы УКПЗА;
- отсутствуют механические повреждения или ослабления крепления элементов конструкции;
- УКПЗА удовлетворяет критериям 8.2.2.

8.2.8 Определение устойчивости УКПЗА к воздействию синусоидальной вибрации проводят следующим образом.

УКПЗА подвергают испытаниям по 4.3.8. После окончания испытания УКПЗА визуально проверяют на отсутствие механических повреждений. Затем УКПЗА подвергают испытаниям по 8.2.2.

УКПЗА считают выдержавшим испытание, если:

- в процессе испытания не наблюдалось ложного изменения режима работы УКПЗА;
- отсутствуют механические повреждения или ослабления крепления элементов конструкции;
- УКПЗА удовлетворяет критериям 8.2.2.

8.2.9 Определение устойчивости УКПЗА к электромагнитным помехам проводят следующим образом.

УКПЗА последовательно при имитации всех контролируемых положений запорной арматуры подвергают испытаниям по 4.3.10. Затем УКПЗА подвергают испытаниям по 8.2.2.

УКПЗА считают выдержавшим испытание, если:

- в процессе испытания не наблюдалось ложного изменения режима работы УКПЗА;
- УКПЗА удовлетворяет критериям 8.2.2.

9 Устройства контроля положения двери

9.1 Требования назначения

УКПД должно обеспечивать контроль состояния дверей, окон, ворот («Закрыто», «Открыто»), положение которых оказывает влияние на алгоритм функционирования систем противопожарной защиты, а также выдачу соответствующей информации на ППУ.

9.2 Методы испытаний

9.2.1 Объем и последовательность испытаний должны соответствовать таблице 9.1. Для проведения испытаний методом случайной выборки отбирают одно УКПД.

Примечание — Объем выборки и программа испытаний могут быть иными в зависимости от вида испытаний.

Т а б л и ц а 9.1 — Программа испытаний УКПД

Наименование испытаний	Номер пункта, подпункта	
	Технические требования	Метод испытания
1 Функциональная проверка	4.2.1.4, 4.2.1.6, 4.2.1.7, 9.1	По 9.2.2
2 Передача информации о неисправности*	4.2.1.9—4.2.1.11	По 4.3.3
3 Изменение напряжения питания. Устойчивость	4.2.1.8	По 4.3.2, 9.2.3
4 Сухое тепло. Устойчивость	4.2.2.1	По 4.3.4, 9.2.4
5 Холод. Устойчивость	4.2.2.2	По 4.3.5, 9.2.5
6 Влажное тепло. Устойчивость	4.2.2.3	По 4.3.6, 9.2.6
7 Прямой механический удар. Устойчивость	4.2.2.5	По 4.3.7, 9.2.7
8 Синусоидальная вибрация. Устойчивость	4.2.2.4	По 4.3.8, 9.2.8
9 Электрическая прочность и сопротивление изоляции	4.2.5.4	По 4.3.9
10 Электромагнитная совместимость	4.2.3	По 4.3.10, 9.2.9
* Испытания подвергают УКПД, питаемые по отдельному проводу, радиоканальные УКПД и УКПД, питаемые от автономных источников питания.		

9.2.2 Функциональную проверку УКПД проводят следующим образом.

УКПД подключают к ППУ, или прибору, его заменяющему. Напряжение питания УКПД (для УКПД, питаемых по отдельному проводу или от автономного источника питания) должно быть номинальным. На УКПД последовательно оказывают воздействия, имитирующие различные положения двери (окна, ворот) в условиях эксплуатации (в соответствии с ТД). Последовательно имитируют все контролируемые УКПД состояния двери (окна, ворот). Контролируют передачу УКПД информации о состоянии двери (окна, ворот) на ППУ.

УКПД считают выдержавшим испытания, если оно обеспечивает контроль положения двери и выдачу информации о ее состоянии на ППУ в соответствии с 9.1.

9.2.3 Определение устойчивости УКПД, питаемых по отдельному проводу или от автономных источников питания, к изменению напряжения питания проводят по 4.3.2 и 9.2.2 с учетом положений 4.3.1.4, при минимальном и максимальном значениях напряжения питания (для УКПД с автономными источниками питания — при минимальном напряжении на основном вводе электропитания).

УКПД считают выдержавшим испытание, если:

- при минимальном и максимальном значениях напряжения электропитания не наблюдалось ложного изменения режима работы УКПД;
- УКПД удовлетворяет критериям 9.2.2.

9.2.4 Определение устойчивости УКПД к воздействию повышенной температуры проводят следующим образом.

УКПД подвергают испытаниям по 4.3.4. Непосредственно перед окончанием выдержки УКПД при повышенной температуре проводят испытания по 9.2.2. Затем УКПД во включенном состоянии выдерживают в нормальных условиях не менее 2 ч, после чего повторно проводят испытания по 9.2.2.

УКПД считают выдержавшим испытание, если:

- в процессе выдержки при повышенной температуре не наблюдалось ложного изменения режима работы УКПД;
- УКПД удовлетворяет критериям 9.2.2 при и после воздействия повышенной температуры.

9.2.5 Определение устойчивости УКПД к воздействию пониженной температуры проводят следующим образом.

УКПД подвергают испытаниям по 4.3.5. Непосредственно перед окончанием выдержки УКПД при пониженной температуре проводят испытания по 9.2.2. Затем УКПД во включенном состоянии выдерживают в нормальных условиях не менее 2 ч, после чего повторно проводят испытания по 9.2.2.

УКПД считают выдержавшим испытание, если:

- в процессе выдержки при пониженной температуре не наблюдалось ложного изменения режима работы УКПД;
- УКПД удовлетворяет критериям 9.2.2 при и после воздействия пониженной температуры.

9.2.6 Определение устойчивости УКПД к воздействию повышенной влажности проводят следующим образом.

УКПД подвергают испытаниям по 4.3.6. Непосредственно перед окончанием выдержки УКПД при повышенной влажности проводят испытания по 9.2.2. Затем УКПД во включенном состоянии выдерживают в нормальных условиях не менее 2 ч, после чего повторно проводят испытания по 9.2.2.

УКПД считают выдержавшим испытание, если:

- в процессе выдержки при повышенной влажности не наблюдалось ложного изменения режима работы УКПД;
- УКПД удовлетворяет критериям 9.2.2 при и после воздействия повышенной влажности.

9.2.7 Определение устойчивости УКПД к воздействию прямого механического удара проводят следующим образом.

УКПД подвергают испытаниям по 4.3.7. После окончания испытания УКПД визуально проверяют на отсутствие механических повреждений. Затем УКПД подвергают испытаниям по 9.2.2.

УКПД считают выдержавшим испытание, если:

- в процессе испытания не наблюдалось ложного изменения режима работы УКПД;
- отсутствуют механические повреждения или ослабления крепления элементов конструкции;
- УКПД удовлетворяет критериям 9.2.2.

9.2.8 Определение устойчивости УКПД к воздействию синусоидальной вибрации проводят следующим образом.

УКПД подвергают испытаниям по 4.3.8. После окончания испытания УКПД визуально проверяют на отсутствие механических повреждений. Затем УКПД подвергают испытаниям по 9.2.2.

УКПД считают выдержавшим испытание, если:

- в процессе испытания не наблюдалось ложного изменения режима работы УКПД;
- отсутствуют механические повреждения или ослабления крепления элементов конструкции;
- УКПД удовлетворяет критериям 9.2.2.

9.2.9 Определение устойчивости УКПД к электромагнитным помехам проводят следующим образом.

УКПД последовательно при имитации всех контролируемых положений двери (окон, ворот) подвергают испытаниям по 4.3.10. Затем УКПД подвергают испытаниям по 9.2.2.

УКПД считают выдержавшим испытание, если:

- в процессе испытания не наблюдалось ложного изменения режима работы УКПД;
- УКПД удовлетворяет критериям 9.2.2.

**Приложение А
(обязательное)**

**Помехоустойчивость и помехоэмиссия. Технические требования.
Методы испытаний**

А.1 Общие положения

А.1.1 Термины и определения, применяемые при регламентировании требований по электромагнитной совместимости к ТСПАВ в соответствии с ГОСТ 30372.

А.1.2 ТД на ТСПАВ должна содержать сведения по устойчивости ТСПАВ к воздействию помех и о классе условий эксплуатации по ГОСТ 30805.22. При испытаниях ТСПАВ на помехоустойчивость применяют критерии качества функционирования, указанные в таблице А.1.

Т а б л и ц а А.1 — Критерии качества функционирования

Критерии качества функционирования	Качество функционирования при испытаниях	Примечание
А	Нормальное функционирование с параметрами в соответствии с ТД	—
В	Кратковременное нарушение функционирования или ухудшение параметров (не связанных с запуском систем пожаротушения) с последующим восстановлением нормального функционирования без вмешательства оператора	Виды возможных нарушений функционирования, которые рассматриваются как незначительные и допустимые, должны быть указаны в ТД. При этом возможные нарушения функционирования не должны оказывать влияния на приборы и оборудование, связанные с испытуемым техническим средством. Восстановление нормального функционирования должно быть обеспечено без вмешательства оператора
С	Нарушение функционирования или ухудшение параметров, требующее для восстановления нормального функционирования вмешательства оператора	Является отрицательным результатом
D	Нарушение функционирования или ухудшение параметров, требующее ремонта из-за выхода из строя оборудования или компонентов	Является отрицательным результатом

А.1.3 В ТД на ТСПАВ должно быть внесено предупреждение пользователю о том, что качество функционирования ТСПАВ не гарантируется, если электромагнитная обстановка в месте установки ТСПАВ не соответствует условиям эксплуатации, указанным в ней. В ТД на ТСПАВ могут быть внесены рекомендации пользователю по защите ТСПАВ для того, чтобы уровни помех не превышали установленных уровней помехоустойчивости.

А.1.4 Испытания ТСПАВ проводят на одном образце. По решению испытательной лаборатории число образцов может быть увеличено.

А.1.5 Степень жесткости по каждому виду воздействия должна соответствовать требованиям ТД на ТСПАВ конкретных типов, но не ниже 2-й по требованиям стандартов на конкретный вид воздействия.

А.2 Технические требования

А.2.1 ТСПАВ, подключаемые к распределительным электрическим сетям переменного тока, должны быть устойчивы к воздействию микросекундных импульсных помех большой энергии (МИП) по ГОСТ IEC 61000-4-5.

А.2.2 ТСПАВ должны быть устойчивы к наносекундным импульсным помехам (НИП) по ГОСТ 30804.4.4.

А.2.3 ТСПАВ, подключаемые к распределительным электрическим сетям переменного тока, должны быть устойчивы к воздействию динамических изменений напряжения электропитания в соответствии с ГОСТ 30804.4.11.

А.2.4 ТСПАВ должны быть устойчивы к электростатическим разрядам. Испытательные напряжения контактного и воздушного электростатических разрядов должны соответствовать ГОСТ 30804.4.2.

А.2.5 ТСПАВ должны быть устойчивы к радиочастотному электромагнитному полю (РЭП) в диапазоне от 80 до 1000 МГц в соответствии с ГОСТ 30804.4.3.

А.2.6 Индустриальные радиопомехи от ТСПАВ должны соответствовать нормам индустриальных радиопомех от оборудования информационных технологий класса Б по ГОСТ 30805.22—2013 (подразделы 5.1, 6.1).

Индустриальные радиопомехи от ТСПАВ могут соответствовать нормам индустриальных радиопомех от оборудования информационных технологий класса А по ГОСТ 30805.22—2013 (подразделы 5.1, 6.1) при приведении в эксплуатационной документации предупреждающей надписи: «Внимание! Настоящее изделие относится к оборудованию класса А. При использовании в бытовой обстановке это оборудование может нарушать функционирование других технических средств в результате создаваемых индустриальных радиопомех. В этом случае от пользователя может потребоваться принятие адекватных мер».

А.3 Методы испытаний

А.3.1 Испытания следует проводить при нормальных климатических условиях:

- температуре окружающего воздуха от 15 °С до 35 °С,
- относительной влажности воздуха от 25 % до 75 %;
- атмосферном давлении от 86 до 106 кПа.

А.3.2 При проведении испытаний уровень помех в помещении не должен оказывать влияние на результаты испытаний.

А.3.3 При проведении испытаний ТСПАВ должны функционировать в режимах, установленных в ТД. Выбирают режим функционирования с наибольшей восприимчивостью к воздействию помех. ТСПАВ должны быть установлены и подключены к цепям электропитания, ввода—вывода и заземления в соответствии с ТД. Допускается проводить испытания при минимальной конфигурации подключенного оборудования с учетом рекомендаций ГОСТ 30805.22. При отсутствии источников сигналов, необходимых для работы ТСПАВ, они могут быть заменены имитаторами. После проведения испытаний на помехоустойчивость проводят проверки выполнения основной функции или измерения основных параметров в соответствии с требованиями настоящего стандарта.

А.3.4 Комплектность представленных на испытания ТСПАВ должна обеспечивать возможность всесторонней оценки ТСПАВ.

А.3.5 Испытания на устойчивость к воздействию МИП проводят по ГОСТ IEC 61000-4-5. Число импульсов обеих полярностей для портов электропитания переменного тока не менее двух. Временной интервал между импульсами не менее 5 с.

А.3.6 Испытания на устойчивость к НИП проводят по ГОСТ 30804.4.4 для испытаний, проводимых в лаборатории.

А.3.7 Испытания ТСПАВ на устойчивость к воздействию динамических изменений напряжения электропитания проводят по ГОСТ 30804.4.11. Для каждого динамического изменения осуществляют не менее трех воздействий с интервалом не менее 10 с.

А.3.8 Испытания ТСПАВ на устойчивость к электростатическим разрядам проводят по ГОСТ 30804.4.2. На каждую выбранную точку изделия или пластины связи должно быть произведено не менее 10 разрядов положительной и отрицательной полярностей. Рекомендуемый временной интервал между разрядами 1 с.

А.3.9 Испытания ТСПАВ на устойчивость к РЭП проводят по ГОСТ 30804.4.3.

А.3.10 Измерение индустриальных радиопомех, создаваемых ТСПАВ, проводят по ГОСТ 30805.22. В случае отнесения ТСПАВ к оборудованию информационных технологий класса А, проверяют наличие предупреждающей надписи.

Приложение Б
(рекомендуемое)

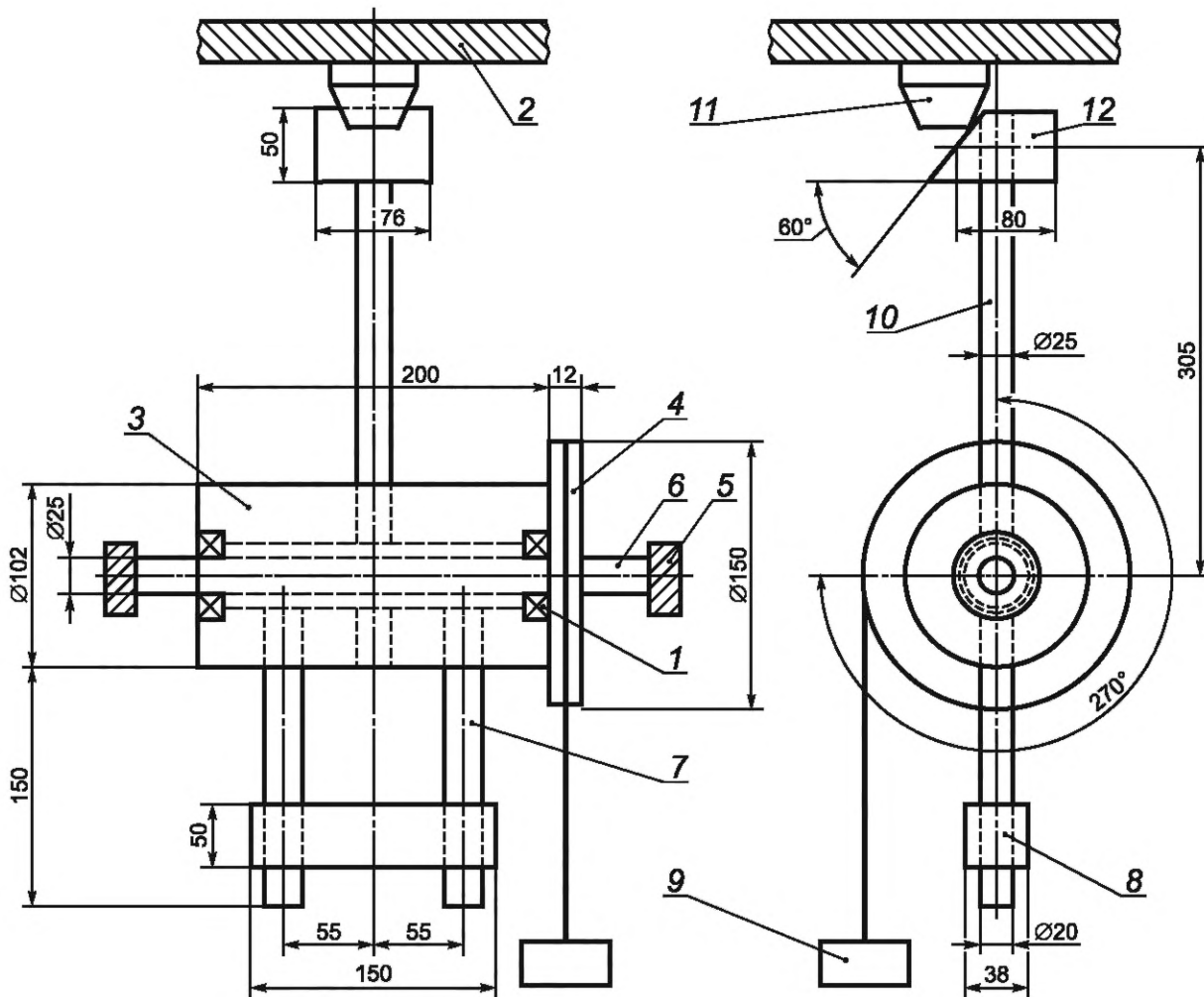
**Оборудование для проведения испытаний вспомогательных
технических средств пожарной автоматики
на устойчивость к воздействию прямого механического удара**

Б.1 Испытательное оборудование (см. рисунок Б.1) состоит из качающегося молотка, включающего в себя прямоугольную головку 12, закрепленную на ручке молотка 10, с ударной поверхностью, скошенной под углом 60°. Молоток зафиксирован в стальной втулке 3, которая свободно вращается на подшипниках 1 на стальном валу 6, зафиксированном в жесткой стальной раме 5. Конструкция жесткой рамы такова, что позволяет смонтированному молотку совершать полный оборот при отсутствии испытуемого ТСПАВ 11.

Головка молотка выполнена из алюминиевого сплава $AlCu_4SiMg$ по ГОСТ 4784. Габаритные размеры головки молотка 76×50×94 мм. Ручка молотка выполнена из стальной трубки, внешний диаметр которой $(25,0 \pm 0,1)$ мм и толщина стенки $(1,6 \pm 0,1)$ мм.

Продольная ось головки молотка находится на расстоянии 305 мм от оси вращения конструкции, эти оси взаимно перпендикулярны. Стальная втулка внешним диаметром 102 мм и длиной 200 мм установлена соосно на зафиксированном стальном валу (диаметр стального вала зависит от диаметра используемых подшипников).

Диаметрально противоположно молотку в стальную втулку ввинчены две стальные ручки 7 внешним диаметром 20 мм и длиной 185 мм. На ручки установлен стальной противовес 8 таким образом, что при снятом рабочем грузе 9 вес молотка и вес противовеса сбалансированы. Балансировку проводят путем перемещения противовеса по стальным ручкам. На конце стальной втулки закреплен ворот 4 шириной 12 мм и диаметром 150 мм, выполненный из алюминиевого сплава. На ворот должна быть накручена нить из материала с низким коэффициентом растяжения, один конец которой зафиксирован в вороте. На другом конце нити закрепляют рабочий груз 9. К жесткой раме крепят установочную пластину 2, на которую устанавливают испытуемый ТСПАВ. Размеры элементов испытательного оборудования, на которые не приведен допуск, должны быть выдержаны с погрешностью ± 1 мм.



1 — подшипник; 2 — установочная пластина; 3 — втулка; 4 — ворот; 5 — стальная рама; 6 — вал; 7 — ручки; 8 — противовес; 9 — рабочий груз; 10 — ручка молотка; 11 — испытуемое ТСПАВ; 12 — головка молотка

Рисунок Б.1

Массу рабочего груза m , кг, необходимую для создания энергии удара $(1,9 \pm 0,1)$ Дж, вычисляют по формуле

$$m = \frac{E}{r \cdot \varphi \cdot g}, \quad (\text{Б.1})$$

где E — энергия удара, Дж;

φ — задаваемый угол (угол, на который отводится молоток от ТСПАВ при ударе), рад;

r — радиус ворота, м;

g — ускорение свободного падения, м/с^2 .

Линейная скорость головки молотка в момент удара должна быть $(1,500 \pm 0,125)$ м/с.

**Приложение В
(обязательное)**

Требования к конструкции устройств дистанционного пуска

В.1 Общие положения

В.1.1 Пример внешнего вида лицевой поверхности УДП с зоной расположения приводного элемента квадратной формы приведен на рисунке В.1а).

В.1.2 Пример внешнего вида лицевой поверхности УДП с зоной расположения приводного элемента прямоугольной формы приведен на рисунке В.1б).

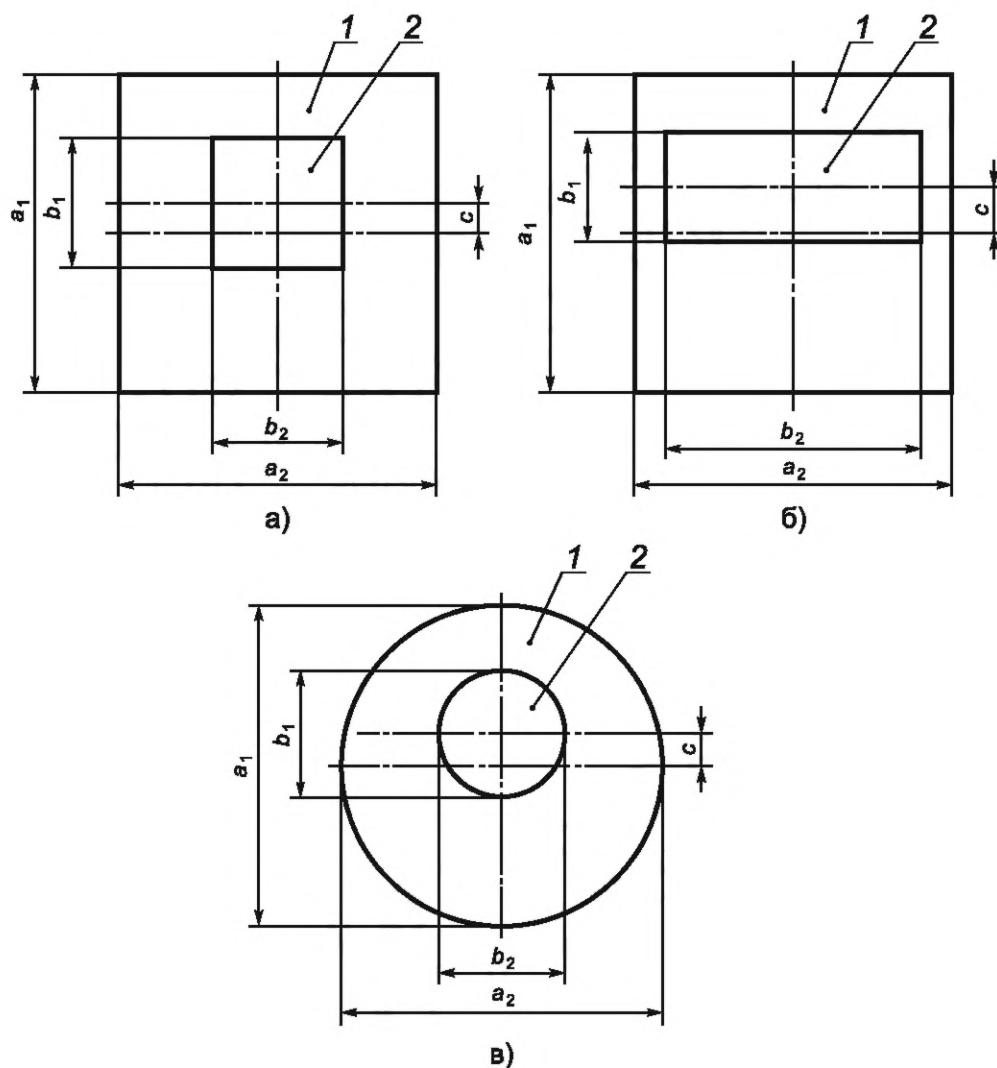
В.1.3 Пример внешнего вида лицевой поверхности УДП с зоной расположения приводного элемента круглой формы приведен на рисунке В.1в).

В.2 Символы и надписи

В.2.1 На лицевую поверхность УДП должна быть нанесена надпись «Пуск пожаротушения», «Пуск противодымной защиты» и т.п., в зависимости от того, для пуска какого типа системы противопожарной защиты предназначено УДП конкретного типа в соответствии с ТД. Надпись следует располагать над зоной расположения приводного элемента (приводным элементом) на центральной оси лицевой поверхности УДП. Возможный вариант внешнего вида надписи и ее габаритные размеры представлены на рисунке В.2а).

В.2.2 В зоне расположения приводного элемента, выполненного в виде кнопки, должен быть нанесен символ «Стрелки», представленный на рисунке В.2б). Геометрический центр приводного элемента, выполненного в виде кнопки, должен совпадать с геометрическим центром символа, представленного на рисунке В.2б), а также с геометрическим центром зоны расположения приводного элемента.

В зоне расположения приводного элемента, выполненного в виде хрупкого элемента или пластины, должен быть нанесен символ «Стрелки с кругом», представленный на рисунке В.2в). Место расположения символа должно совпадать с точкой приложения усилия на приводной элемент, а также с геометрическим центром зоны расположения приводного элемента.



1 — лицевая поверхность; 2 — зона расположения приводного элемента

Рисунок В.1

В зоне расположения приводного элемента или на приводном элементе, выполненном в виде рычага, должен быть нанесен символ «Стрелки», представленный на рисунке В.2г) и указывающий направление приложения усилия.

В.2.3 На приводном элементе УДП класса В, или в зоне его расположения, в дополнение к символу «Стрелки» должен быть нанесен символ «Рука». Внешний вид символа и его габаритные размеры представлены на рисунке В.2д).

ПУСК ПОЖАРОТУШЕНИЯ

Не менее $0,10a_1$

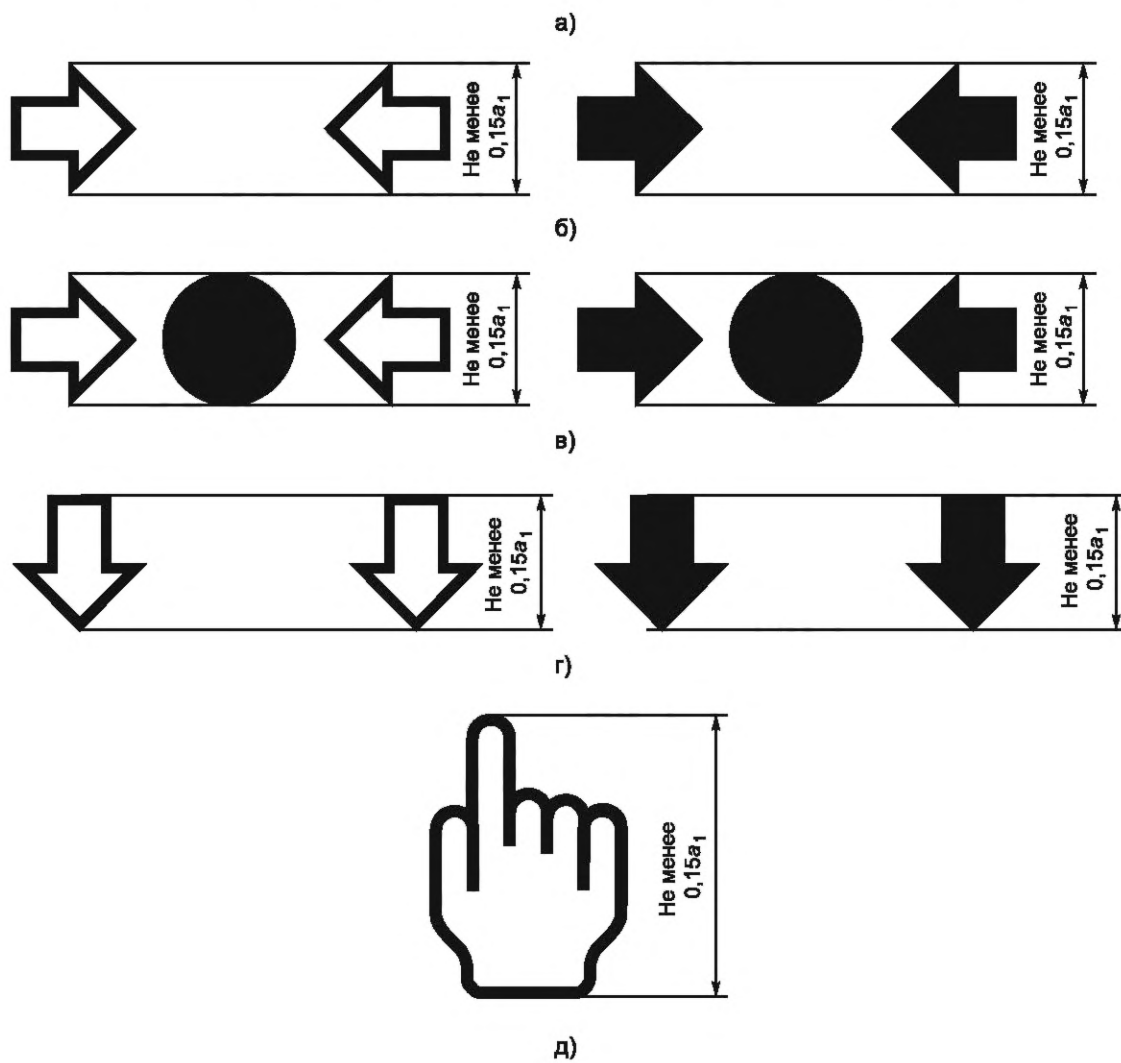
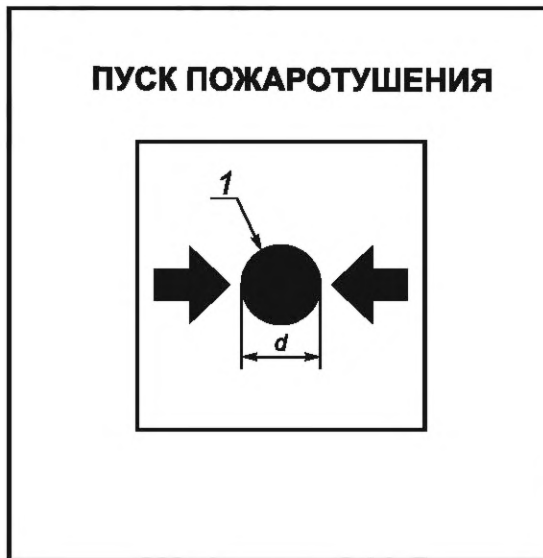
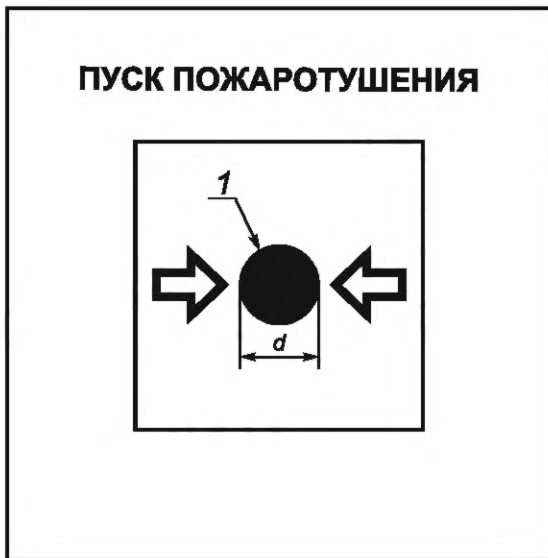


Рисунок В.2

В.3 Примеры внешнего вида УДП

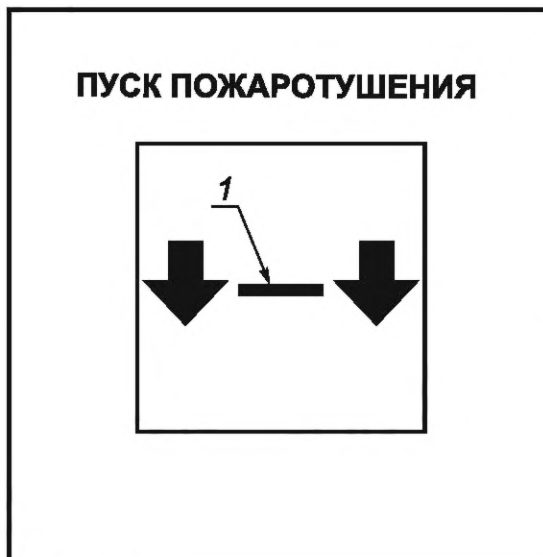
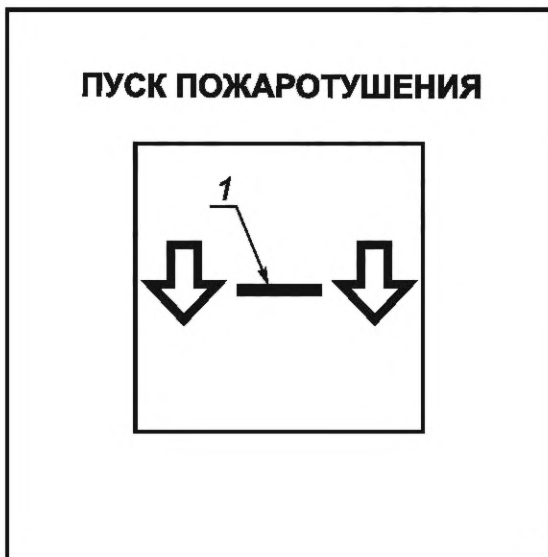
В.3.1 Примеры внешнего вида УДП класса А представлены на рисунках В.3а) и В.3б).

В.3.2 Пример внешнего вида УДП класса В и место расположения символа «Рука» представлен на рисунке В.3в).



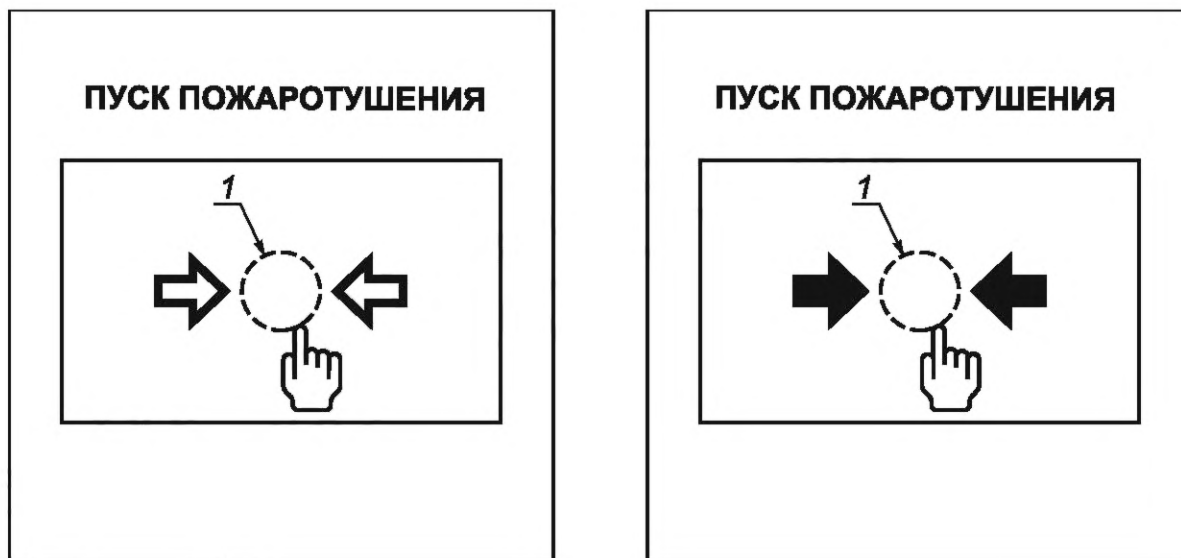
1 — место приложения усилия к приводному элементу, совмещенного с зоной расположения приводного элемента

а)



1 — приводной элемент, выполненный в виде рычага

б)



1 — место расположения приводного элемента, выполненного в виде кнопки

в)

Рисунок В.3

В.4 Дополнительные символы и надписи

В.4.1 В дополнение к обязательным символам лицевая поверхность УДП может быть снабжена коммерческим логотипом, располагаемым под приводным элементом. Площадь коммерческого логотипа не должна превышать 5 % площади лицевой поверхности УДП.

В.4.2 В дополнение к обязательным символам приводной элемент или зона приводного элемента УДП могут быть снабжены надписью, поясняющей необходимые действия для активации УДП, например, «Нажать здесь». Площадь, занимаемая надписью, не должна превышать 5 % площади приводного элемента (зоны). Надпись следует располагать на расстоянии не более $0,25b$ ($0,25b_1$) от центральной горизонтальной оси приводного элемента и не касаться обязательных символов приводного элемента (зоны).

**Приложение Г
(рекомендуемое)**

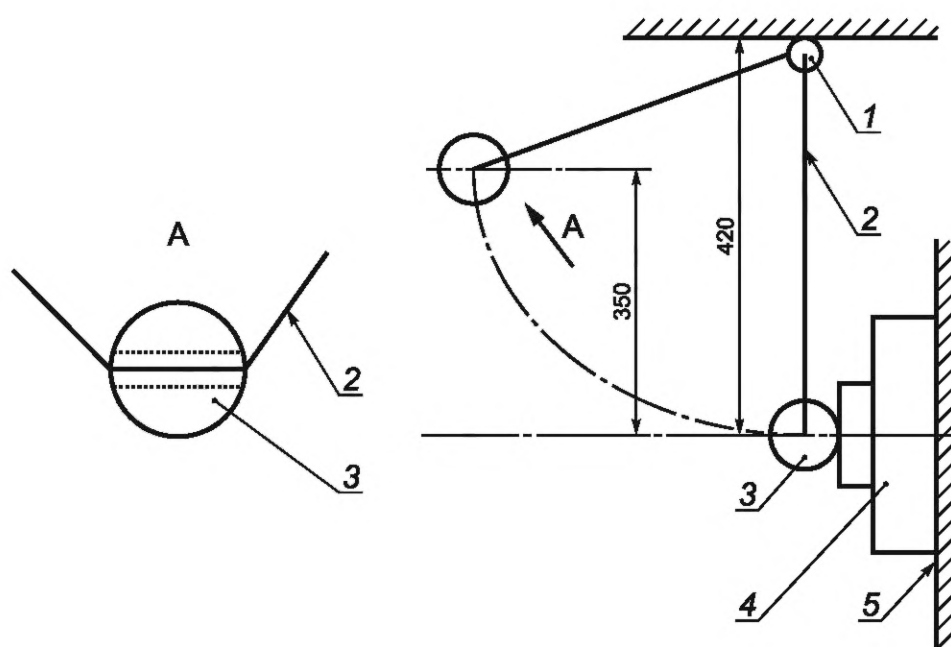
**Оборудование для испытания устройств дистанционного пуска
с хрупким элементом на срабатывание**

Г.1 Устройство (см. рисунок Г.1) представляет собой маятник, изготовленный из шара диаметром (27 ± 1) мм, выполненного из латуни. В шаре просверлено сквозное отверстие диаметром $(1,5 \pm 0,2)$ мм. Масса шара (85 ± 1) г. Шар подвешен на легкой тонкой нити, пропущенной через отверстие в нем. При падении шар наносит удар по хрупкому элементу УДП в тот момент, когда нить находится в вертикальном положении. Длина нити (420 ± 10) мм.

Рекомендуется использовать латунь марки типа ЛС63 по ГОСТ 15527.

Испытуемое УДП жестко закрепляют в рабочем положении на опоре при помощи собственных устройств крепления и подключают к ППУ или прибору, его заменяющему, в соответствии с инструкцией предприятия-изготовителя. УДП должно быть закреплено таким образом, чтобы падающий латунный шар попадал в центр хрупкого элемента УДП (отклонение не более 5 мм).

Латунный шар, подвешенный на нити маятника, которая жестко закреплена на горизонтальной штанге, поднимают на высоту (350 ± 10) мм таким образом, чтобы нить маятника оставалась натянутой. После этого шар отпускают. Шар должен нанести удар по хрупкому элементу только один раз.



1 — горизонтальная штанга; 2 — нить маятника; 3 — латунный шар; 4 — испытуемый ИП; 5 — опора

Рисунок Г.1

Ключевые слова: техническое средство пожарной автоматики вспомогательное, выносное устройство индикации, устройство дистанционного пуска, изолятор короткого замыкания, устройство контроля положения запорной арматуры, устройство контроля положения двери

Редактор *Л.В. Коретникова*
Технический редактор *И.Е. Черепкова*
Корректор *С.И. Фирсова*
Компьютерная верстка *Е.А. Кондрашовой*

Сдано в набор 16.10.2024. Подписано в печать 30.10.2024. Формат 60×84%. Гарнитура Ариал.
Усл. печ. л. 4,65. Уч.-изд. л. 3,95.

Подготовлено на основе электронной версии, предоставленной разработчиком стандарта

Создано в единичном исполнении в ФГБУ «Институт стандартизации»
для комплектования Федерального информационного фонда стандартов,
117418 Москва, Нахимовский пр-т, д. 31, к. 2.
www.gostinfo.ru info@gostinfo.ru