

---

МЕЖГОСУДАРСТВЕННЫЙ СОВЕТ ПО СТАНДАРТИЗАЦИИ, МЕТРОЛОГИИ И СЕРТИФИКАЦИИ  
(МГС)  
INTERSTATE COUNCIL FOR STANDARDIZATION, METROLOGY AND CERTIFICATION  
(ISC)

---

МЕЖГОСУДАРСТВЕННЫЙ  
СТАНДАРТ

ГОСТ  
25995—  
2024

---

# ЭЛЕКТРОДЫ ДЛЯ СЪЕМА БИОЭЛЕКТРИЧЕСКИХ ПОТЕНЦИАЛОВ

Общие технические требования  
и методы испытаний

Издание официальное

Москва  
Российский институт стандартизации  
2024

## Предисловие

Цели, основные принципы и общие правила проведения работ по межгосударственной стандартизации установлены ГОСТ 1.0 «Межгосударственная система стандартизации. Основные положения» и ГОСТ 1.2 «Межгосударственная система стандартизации. Стандарты межгосударственные, правила и рекомендации по межгосударственной стандартизации. Правила разработки, принятия, обновления и отмены»

### Сведения о стандарте

1 РАЗРАБОТАН Закрытым акционерным обществом «Завод ЭМА» (ЗАО «Завод ЭМА») и Обществом с ограниченной ответственностью «Медтехстандарт» (ООО «Медтехстандарт»)

2 ВНЕСЕН Федеральным агентством по техническому регулированию и метрологии

3 ПРИНЯТ Межгосударственным советом по стандартизации, метрологии и сертификации (протокол от 30 сентября 2024 г. № 177-П)

За принятие проголосовали:

Краткое наименование страны по МК (ИСО 3166) 004—97	Код страны по МК (ИСО 3166) 004—97	Сокращенное наименование национального органа по стандартизации
Армения	AM	ЗАО «Национальный орган по стандартизации и метрологии» Республики Армения
Беларусь	BY	Госстандарт Республики Беларусь
Киргизия	KG	Кыргызстандарт
Россия	RU	Росстандарт
Таджикистан	TJ	Таджикстандарт
Узбекистан	UZ	Узбекское агентство по техническому регулированию

4 Приказом Федерального агентства по техническому регулированию и метрологии от 30 сентября 2024 г. № 1302-ст межгосударственный стандарт ГОСТ 25995—2024 введен в действие в качестве национального стандарта Российской Федерации с 1 июля 2025 г.

5 ВЗАМЕН ГОСТ 25995—83

*Информация о введении в действие (прекращении действия) настоящего стандарта и изменений к нему на территории указанных выше государств публикуется в указателях национальных стандартов, издаваемых в этих государствах, а также в сети Интернет на сайтах соответствующих национальных органов по стандартизации.*

*В случае пересмотра, изменения или отмены настоящего стандарта соответствующая информация будет опубликована на официальном интернет-сайте Межгосударственного совета по стандартизации, метрологии и сертификации в каталоге «Межгосударственные стандарты»*

© Оформление. ФГБУ «Институт стандартизации», 2024



В Российской Федерации настоящий стандарт не может быть полностью или частично воспроизведен, тиражирован и распространен в качестве официального издания без разрешения Федерального агентства по техническому регулированию и метрологии

## Содержание

1 Область применения . . . . .	1
2 Нормативные ссылки . . . . .	1
3 Термины и определения . . . . .	2
4 Типы основные параметры и размеры . . . . .	2
5 Технические требования . . . . .	6
6 Методы испытаний . . . . .	7
Приложение А (обязательное) Указания по составлению эксплуатационных документов . . . . .	18



---

## ЭЛЕКТРОДЫ ДЛЯ СЪЕМА БИОЭЛЕКТРИЧЕСКИХ ПОТЕНЦИАЛОВ

### Общие технические требования и методы испытаний

Electrodes for measurement of bioelectric potentials.  
General technical requirements and test methods

---

Дата введения — 2025—07—01

### 1 Область применения

Настоящий стандарт распространяется на проводящие пассивные электроды (далее — электроды): вынесенные и встроенные кожные электрокардиографические (ЭКГ-электроды), вынесенные кожные электроэнцефалографические (ЭЭГ-электроды), вынесенные кожные и игольчатые электромиографические (ЭМГ-электроды), предназначенные для съема биоэлектрических потенциалов.

Настоящий стандарт не распространяется на фетальные электроды и электроды, применяемые в экспериментальной медицине.

### 2 Нормативные ссылки

В настоящем стандарте использованы нормативные ссылки на следующие межгосударственные стандарты:

ГОСТ 2.601<sup>1)</sup> Единая система конструкторской документации. Эксплуатационные документы

ГОСТ 10354 Пленка полиэтиленовая. Технические условия

ГОСТ 15150 Машины, приборы и другие технические изделия. Исполнения для различных климатических районов. Категории, условия эксплуатации, хранения и транспортирования в части воздействия климатических факторов внешней среды

ГОСТ 20790/ГОСТ Р 50444 Приборы, аппараты и оборудование медицинские. Общие технические условия

ГОСТ 24878 Электроды для съема биоэлектрических потенциалов. Термины и определения

ГОСТ ISO 10993 (все части) Изделия медицинские. Оценка биологического действия медицинских изделий

**Примечание** — При пользовании настоящим стандартом целесообразно проверить действие ссылочных стандартов и классификаторов на официальном интернет-сайте Межгосударственного совета по стандартизации, метрологии и сертификации ([www.easc.by](http://www.easc.by)) или по указателям национальных стандартов, издаваемым в государствах, указанных в предисловии, или на официальных сайтах соответствующих национальных органов по стандартизации. Если на документ дана недатированная ссылка, то следует использовать документ, действующий на текущий момент, с учетом всех внесенных в него изменений. Если заменен ссылочный документ, на который дана датированная ссылка, то следует использовать указанную версию этого документа. Если после принятия настоящего стандарта в ссылочный документ, на который дана датированная ссылка, внесено изменение, затрагивающее положение, на которое дана ссылка, то это положение применяется без учета данного изменения. Если ссылочный документ отменен без замены, то положение, в котором дана ссылка на него, применяется в части, не затрагивающей эту ссылку.

---

<sup>1)</sup> В Российской Федерации действует ГОСТ Р 2.601—2019.

### 3 Термины и определения

В настоящем стандарте применены термины по ГОСТ 24878, а также следующие термины с соответствующими определениями:

**3.1 дрейф разности электродных потенциалов (дрейф напряжения):** Изменение значения электродного потенциала, частотный спектр которого лежит в полосе частот до 1 Гц.

**3.2 напряжение шума:** Напряжение, возникающее в полуэлементе, состоящем из однополюсного электрода или токосъемного элемента многополюсного электрода и электродного контактного вещества, частотный спектр которого лежит в полосе частот свыше 1 Гц.

**3.3 напряжение шума движения (напряжение электромеханического шума):** Напряжение, возникающее в полуэлементе, состоящем из электрода и электродного контактного вещества, вследствие механических воздействий на полуэлемент.

**3.4 полное сопротивление:** Сопротивление, измеренное на переменном токе между выходом электрода и электродным контактным веществом, контактирующим с токосъемной поверхностью электрода.

**3.5 время готовности электрода:** Минимальное время, прошедшее после вхождения электрода в контакт с электродным контактным веществом, в течение которого параметры электрода становятся допустимыми.

**3.6 воронка присасывающегося электрода:** Элемент конструкции присасывающегося электрода, имеющий полость, открытую со стороны опорной поверхности, внутри которой создается разрежение.

**3.7 детский электрод:** Электрод, предназначенный для съема биоэлектрических потенциалов у детей разного возраста.

**3.8 съемный электродный провод (кабель):** Провод или кабель, электрическое подключение которых к электроду или отключение от электрода осуществляется при помощи разъёмных элементов без использования инструмента.

**3.9 несъемный электродный провод (кабель):** Провод или кабель, электрическое и механическое соединение которых с электродом не может быть нарушено без применения инструмента или без нарушения целостности и исправности конструкции.

**3.10 время непрерывного контактирования электрода:** Максимальное время ненарушаемого контактирования электрода с одним биологическим объектом, необходимое для проведения исследования в соответствии с существующими методиками.

**3.11 кожный нейтральный опоясывающий электрод:** Кожный нейтральный электрод, токосъемная поверхность которого контактирует по всей окружности с анатомической частью биологического объекта (рука, нога и др.).

### 4 Типы основные параметры и размеры

4.1 Типы и размеры ЭКГ-электродов должны соответствовать приведенным в таблице 1.

Таблица 1

Тип электрода			Размер	
Для конечностей	для взрослых	Прижимной	Вынесенный	Размер поверхности электрода, контактирующей с кожей, не более 30 × 60 мм
		Подкладной		
		Присасывающийся		
		Клеящийся		
	для детей	Прижимной		Размер поверхности электрода, контактирующей с кожей, не более 14 × 30 мм
		Присасывающийся		
Клеящийся				

Окончание таблицы 1

Тип электрода				Размер
Грудной	для взрослых	Прижимной	Вынесенный	Диаметр токосъемной поверхности электрода не более 24 мм
			Встроенный	
		Подкладной	Вынесенный	
		Присасывающийся		
	для детей	Прижимной	Подкладной	Диаметр токосъемной поверхности электрода не более 14 мм
		Клеящийся	Клеящийся	

4.2 ЭЭГ-электроды подразделяют на два типа: черепной и ушной. Диаметр токосъемной поверхности черепного электрода — не более 10 мм, ушного электрода мм.

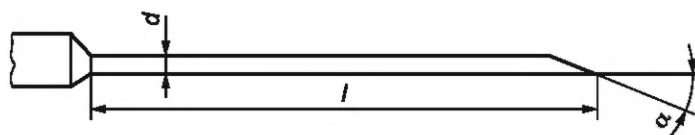
4.3 ЭМГ-электроды подразделяют на игольчатые и кожные.

4.3.1 Типы и размеры игольчатых ЭМГ-электродов должны соответствовать приведенным в таблице 2 и на рисунках 1—5.

Таблица 2

Размеры в миллиметрах

Тип игольчатого электрода	Диаметр иглы $d$	Длина рабочей части иглы $l$	Потенциальная токосъемная поверхность электродов					
			Число поверхностей	Форма	Размеры	Номинальная площадь, мм <sup>2</sup>		
Торцевой концентрический 2-полюсный	0,65 ± 0,04	90 ± 1,5	1	Эллипс	Длина малой оси $a = 0,15 ± 0,015$	0,07		
		65 ± 1,5						
		42 ± 1,5						
	0,45 ± 0,04	40 ± 1,5			2	Эллипс	Длина малой оси $a = 0,1 ± 0,01$	0,03
		30 ± 1,5						
		20 ± 1						
0,3 ± 0,03	20 ± 1	2	Круг	Диаметр 0,025 ± 0,006	0,0005			
0,65 ± 0,04	40 ± 1,5							
Боковой 3-полюсный	0,65 ± 0,04	40 ± 1,5	8	Прямоугольник	(0,12 ± 0,01) × (0,9 – 0,1)	0,1		
							1,1 ± 0,04	60 ± 1,5



$d$  — диаметр иглы;  $l$  — длина рабочей части иглы;  $\alpha$  — угол заточки

Примечание — Угол заточки  $\alpha$  вводимого в ткани конца иглы игольчатого ЭМГ-электрода должен быть  $15^\circ \pm 2^\circ$ .

Рисунок 1 — Игольчатый ЭМГ-электрод



$a$  — длина малой оси эллипса

Рисунок 2 — Игольчатый торцевой концентрический 2-полюсный ЭМГ-электрод



Рисунок 3 — Игольчатый торцевой эксцентрический 2-полюсный ЭМГ-электрод

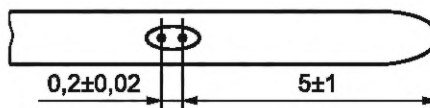


Рисунок 4 — Игольчатый боковой 3-полюсный ЭМГ-электрод

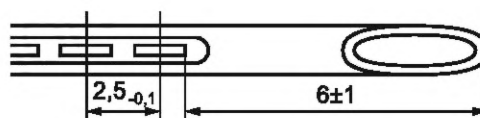


Рисунок 5 — Игольчатые боковые 9- и 15-полюсные ЭМГ-электроды

4.3.2 Типы и размеры кожных ЭМГ-электродов должны соответствовать приведенным в таблице 3 и на рисунке 6.

Таблица 3

Размеры в миллиметрах

Тип кожного электрода	Токосъемная поверхность электрода		Расстояние между токосъемными поверхностями С
	Форма	Размеры	
2-полюсный отводящий	Прямоугольник	$(6 \pm 0,6) \times (12 \pm 1,2)$	$20 \pm 2$ ; регулируемое в пределах от 6 до 140
		Диаметр $7,5 \pm 0,75$	$20 \pm 2$
Однополюсный клеящийся отводящий	Круг	Диаметр от 5 до 10	—



Окончание таблицы 3

Размеры в миллиметрах

Тип кожного электрода	Токосъемная поверхность электрода		Расстояние между токосъемными поверхностями С
	Форма	Размеры	
Нейтральный опоясывающий	Прямоугольник	$(15 \pm 2) \times (100 \pm 5)$	—
		$(15 \pm 2) \times (180 \pm 5)$	
		$(15 \pm 2) \times (450 \pm 10)$	

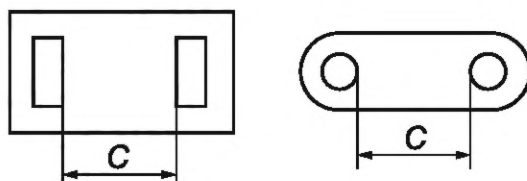


Рисунок 6 — Кожный 2-полюсный отводящий ЭМГ-электрод

4.4 Основные параметры электродов должны соответствовать приведенным в таблице 4.

Таблица 4

Наименование параметра	Значение параметра				
	ЭКГ-электродов		ЭЭГ-электродов	ЭМГ-электродов	
	кратковременного контактирования	длительного контактирования		кожных	игольчатых
1 Электрическая прочность изоляции $B$ , не менее	30				
2 Сопротивление изоляции $R$ , Ом, не менее	$10^9$				
3 Разность электродных потенциалов $\delta U$ , мВ, не более	100		—	—	—
4 Дрейф разности электродных потенциалов (дрейф напряжения) $U_V$ , мкВ, не более	250		25	—	—
5 Напряжение шума $U_T$ , мкВ, не более	30		20	20	15
6 Напряжение шума движения (напряжение электромеханического шума) $U_S$ , мкВ, не более	—	100	—	—	—
7 Полное сопротивление электрода $Z$ , Ом, не более	$5 \cdot 10^3$				
8 Время готовности $t_1$ , не более	10 мин	15 мин	10 мин	5 мин	1 с
9 Время непрерывного контактирования $t_2$ , не менее	30 мин	24 ч	60 мин	60 мин	40 мин

4.5 Обозначение ЭКГ-электродов должно соответствовать требованиям применимых стандартов безопасности для совместно используемых диагностических медицинских изделий.

## 5 Технические требования

5.1 Electroды следует изготовлять в соответствии с требованиями настоящего стандарта и технической документации (ТД) [в том числе технических условий (ТУ)] на электроды конкретного типа.

5.2 Наружные поверхности электродов и принадлежностей к ним должны быть гладкими, без царапин, трещин, заусенцев и других дефектов, видимых невооруженным глазом.

5.3 Electroродное контактное вещество клеящихся электродов не должно содержать жиров и масел.

5.4 Electroродное контактное вещество клеящихся электродов не должно оставлять на белье не смываемых водой пятен.

5.5 Цвет и запах electroродного контактного вещества клеящихся электродов должны быть приятными. Допускается отсутствие запаха.

5.6 Вакуумметрическое давление воздуха, создаваемое во внутренней полости воронок присасывающихся электродов, предназначенных для взрослых и детей, должно находиться соответственно в диапазоне от 25 до 50 кПа и от 15 до 30 кПа. Вакуумметрическое давление воздуха за 10 мин не должно уменьшаться более чем на 15 %.

5.7 Усилие, необходимое для сжатия груши присасывающихся электродов, не должно быть более 25 Н.

5.8 Трубки игольчатых электродов должны быть выполнены из коррозионно-стойких и кислото-стойких материалов.

5.9 Конец игольчатого электрода, вводимый в ткани, должен быть острым, без заусенцев.

5.10 Кожный нейтральный ЭМГ-электрод должен быть гибким в такой степени, чтобы обеспечивалось непрерывное контактирование токоъемной поверхности электрода с кожей человека в местах наложения электрода.

5.11 Electroды, средства их крепления и electroродное контактное вещество должны быть изготовлены из биологически безопасных материалов.

5.12 Кожные electroды многократного применения, предназначенные для использования в инфекционных отделениях и хирургических операционных медицинских организациях, должны быть устойчивыми к дезинфекции.

5.13 Игольчатые electroды должны быть устойчивыми к дезинфекции, предстерилизационной очистке и стерилизации.

5.14 Методы, средства и режимы дезинфекции, предстерилизационной очистки и стерилизации устанавливаются в ТД на electroды конкретного типа.

5.15 ЭКГ-электроды и средства их крепления должны обладать вибропрочностью после воздействия вибрационных нагрузок частотой 30 Гц амплитудой 0,3 мм.

5.16 Electroды и средства их крепления должны быть исправными, а electroродное контактное вещество сохранять свои свойства после воздействия на них транспортной тряски частотой колебаний 2—3 Гц, ускорением  $30 \text{ м} \cdot \text{с}^{-2}$ .

5.17 Несъемный electroродный провод (кабель) электродов многократного применения, натянутый с силой 1 Н, должен выдерживать не менее 500 изгибов на  $\pm 90^\circ$  у места выхода провода из электрода.

5.18 Electroды, средства их крепления и electroродное контактное вещество должны сохранять свои характеристики в процессе эксплуатации при номинальных значениях температуры от  $32^\circ \text{C}$  до  $42^\circ \text{C}$ .

5.19 Electroды, средства их крепления и electroродное контактное вещество при хранении должны быть устойчивыми к воздействию климатических факторов по условиям хранения 1 ГОСТ 15150.

5.20 Electroды и средства их крепления при транспортировании должны быть устойчивыми к воздействию климатических факторов по условиям хранения 5 ГОСТ 15150.

5.21 ЭКГ-электроды, средства их крепления и electroродное контактное вещество должны быть устойчивыми к кратковременному воздействию климатических факторов (эксплуатационное транспортирование) по ГОСТ 15150 для вида климатического исполнения У категории 3.

5.22 Средний срок службы электродов должен быть не менее 3 лет.

Предельным состоянием электродов является состояние, при котором их восстановление невозможно или экономически нецелесообразно.

5.23 Гарантийный срок эксплуатации электродов и принадлежностей к ним многократного применения должен быть не менее одного года со дня ввода в эксплуатацию.

5.24 Гарантийный срок хранения электродов и принадлежностей к ним, включая electroродное контактное вещество, должен быть не менее одного года с момента изготовления.

5.25 Эксплуатационные документы должны соответствовать требованиям, изложенным в приложении А.

## 6 Методы испытаний

6.1 Испытания электродов следует проводить методами, установленными в настоящем стандарте и в ТД на электроды конкретного типа.

6.2 Параметры кожных электродов, указанные в пунктах 3—7 таблицы 4, измеряют при использовании электродного контактного вещества, рекомендуемого руководством по эксплуатации электродов или идентичного ему по составу и свойствам.

6.3 Измерение размеров (см. 4.1—4.3) следует проводить средствами измерений, с пределами допускаемой абсолютной погрешности измерений не более 1/3 от допускаемого отклонения измеряемой величины.

6.4 Проверку обозначения ЭКГ-электродов (см. 4.5) проводят визуально.

6.5 Испытанию электрической прочности изоляции (пункт 1 таблицы 4) и измерению сопротивления изоляции (пункт 2 таблицы 4) следует подвергать:

- однополюсные электроды с несъемным экранированным электродным кабелем;
- многополюсные электроды со съемным электродным кабелем.

Перед испытанием токосъемные и прилегающие к ним поверхности электродов выдерживают в течение суток в контакте с 0,9 %-ным водным раствором поваренной соли, ополаскивают в дистиллированной воде и просушивают фильтровальной бумагой.

При испытании электродов, имеющих более двух изолированных друг от друга токопроводящих частей (экран также входит в число токопроводящих частей), источник напряжения постоянного тока (испытательного напряжения) подключают между каждой из токопроводящих частей и всеми остальными токопроводящими частями, соединенными друг с другом.

Сначала испытывают электрическую прочность изоляции. Электрод выдерживают под испытательным напряжением  $30 \text{ В} \pm 5 \%$  в течение 1 мин, мощность источника напряжения постоянного тока должна быть не менее 50 Вт. Затем вместо источника напряжения постоянного тока подключают измеритель сопротивления, с помощью которого измеряют сопротивление изоляции. В качестве измерителя сопротивления изоляции допускается использовать средство измерений, имеющее пределы допускаемой относительной погрешности  $\pm 10 \%$  при номинальном значении испытательного напряжения не более 30 В.

Считают, что изоляция выдержала испытание, если измеренное сопротивление изоляции соответствует требованиям таблицы 4 и сохранена целостность электрической цепи от каждой токосъемной поверхности электрода до ее выходного контакта.

6.6 Определение разности электродных потенциалов (пункт 3 таблицы 4).

Разность электродных потенциалов  $\delta U$ , В, вычисляют по формуле

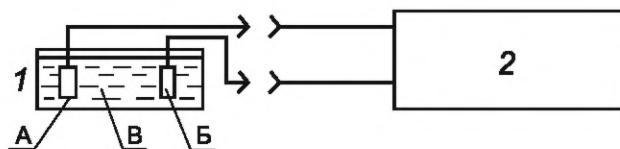
$$\delta U = (U_1 - U_2) + U_p, \quad (1)$$

где  $U_1$  — наибольшее значение электродного потенциала, В, полученное за время измерения (без учета времени готовности) партии испытуемых электродов, не нагруженных поляризующим током;

$U_2$  — наименьшее значение электродного потенциала, В, полученное за время измерения (без учета времени готовности) партии испытуемых электродов, не нагруженных поляризующим током;

$U_p$  — значение напряжения поляризации испытуемых электродов, В, при значении поляризующего тока  $10^{-7} \text{ А} \pm 10 \%$ .

Измерение электродных потенциалов испытуемых электродов проводят по схеме, приведенной на рисунке 7.



1 — электродная ячейка; 2 — средство измерений электрического напряжения постоянного (6.6) или переменного (6.7 и 6.8) тока; А — испытуемый однополюсный электрод или токосъемный элемент многополюсного электрода; Б — электрод сравнения; В — электродное контактное вещество

Рисунок 7 — Схема измерения электродных потенциалов, дрейфа напряжения и напряжения шума

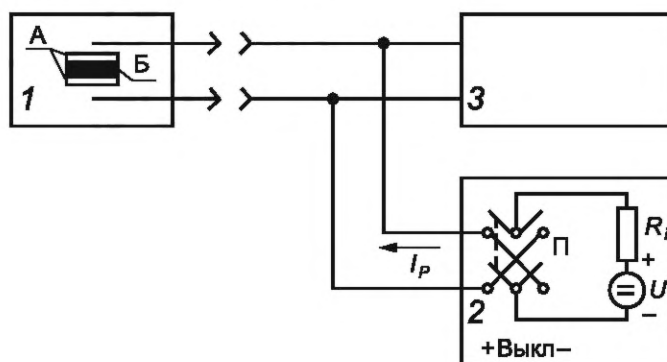
Приведенное на рисунке 7 средство измерений электрического напряжения постоянного тока должно обеспечивать как прямой отсчет измеряемых величин, так и их запись, и иметь следующие основные параметры:

- диапазон измерений электрического напряжения постоянного тока — от 0 до 1000 мВ;
- пределы допускаемой абсолютной погрешности измерений напряжения —  $\pm 5$  мВ для диапазона напряжений от 0 до 100 мВ;
- пределы допускаемой относительной погрешности измерений напряжения —  $\pm 5$  % для напряжений свыше 100 мВ;
- постоянная составляющая входного тока — не более  $10^{-9}$  А.

Нестабильность потенциала электрода сравнения за время измерения электродных потенциалов партии испытуемых электродов не должна выходить за пределы  $\pm 5$  мВ.

Продолжительность непрерывного измерения с момента введения испытуемого электрода в контакт с электродным контактным веществом — не менее 2 ч. Если изменение электродных потенциалов во времени имеет монотонный характер, то допустимо повторно-кратковременное, а не непрерывное измерение.

Измерение напряжения поляризации проводят по схеме, приведенной на рисунке 8, на любой паре испытуемых электродов одного типоразмера.



1 — электродная ячейка; 2 — источник поляризующего тока  $I_P = \frac{U}{R_i}$  (где  $U$  — напряжение постоянного тока не менее 10 В;  $R_i$  — внутреннее сопротивление источника поляризующего тока, обеспечивающее значение тока  $10^{-7}$  А  $\pm 10$  %; 3 — средство измерений электрического напряжения постоянного тока; А — испытуемые электроды; Б — электродное контактное вещество; П — переключатель полярности поляризующего тока

Рисунок 8 — Схема измерения напряжения поляризации

Основные параметры средства измерений электрического напряжения постоянного тока должны быть такими же, как и у средства измерений электрического напряжения постоянного тока, применяемого при измерении электродных потенциалов. Электроды вводят в контакт с электродным контактным веществом. После того, как разность электродных потенциалов  $\delta U_1$  стабилизируется, проводят ее измерение. Далее переключатель П источника поляризующего тока переводят из положения «Выкл» в такое положение, при котором положительный полюс источника поляризующего тока подключается к положительному полюсу электродной ячейки с испытуемыми электродами. Измеряют новое установившееся значение разности электродных потенциалов  $\delta U_2$ . Напряжение поляризации  $U_P$  будет равно

$$U_P = \delta U_2 - \delta U_1. \quad (2)$$

Результаты измерений считают положительными, если разность электродных потенциалов, вычисленная по формуле (1), не превышает значений, приведенных в таблице 4.

6.7 Измерение дрейфа напряжения (пункт 4 таблицы 4) проводят по схеме измерений, приведенной на рисунке 7. Для проведения измерений используют регистрирующее средство измерений электрического напряжения переменного тока, которое имеет следующие основные параметры:

- а) диапазон измерений напряжения переменного тока — от минус 1000 до 1000 мкВ;
- б) пределы допускаемой абсолютной погрешности измерений напряжения —  $\pm 5$  мкВ для абсолютного значения напряжений диапазона от 0 до 50 мкВ;
- в) пределы допускаемой относительной погрешности измерений напряжения —  $\pm 10$  % для абсолютного значения напряжений свыше 50 мкВ;
- г) амплитудно-частотная характеристика:
  - 1) нижняя граничная частота на уровне минус 3 дБ:
    - 0,05 Гц  $\pm 10$  % — для ЭКГ-электродов,
    - 0,15 Гц  $\pm 10$  % — для ЭЭГ-электродов;
  - 2) верхняя граничная частота на уровне минус 3 дБ — 1 Гц  $\pm 10$  %;
  - 3) крутизна спада амплитудно-частотной характеристики за пределами полосы пропускания, децибел на октаву: 6 — со стороны низких частот; не менее 12 — со стороны высоких частот;
- д) постоянная составляющая входного тока — не более  $10^{-9}$  А.

Дрейф напряжения электрода сравнения не должен превышать  $1/3$  максимально допустимых значений напряжений, указанных в пункте 4 таблицы 4.

Продолжительность непрерывного измерения — не менее 1 ч.

Значение дрейфа напряжения  $U_V$ , мкВ, вычисляют по формуле

$$U_V = \frac{A_V}{K}, \quad (3)$$

где  $A_V$  — отклонение на записи, вызванное дрейфом напряжения, мм;

$K$  — чувствительность средства измерений, мм·мкВ<sup>-1</sup>.

Примеры измерения значения  $A_V$  приведены на рисунке 9. Толщину линии записи при измерении не учитывают.

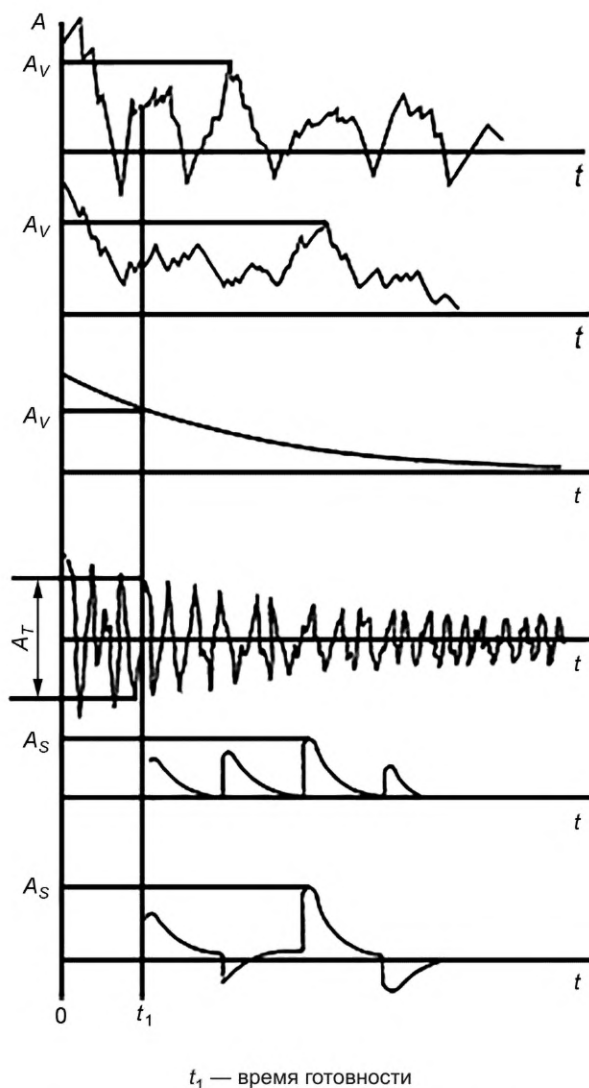


Рисунок 9 — Примеры измерения отклонений  $A_V$ ,  $A_T$  и  $A_S$  на диаграммной ленте регистрирующего средства измерений электрического напряжения переменного тока, вызванных соответственно дрейфами напряжения, шума и электромеханического шума

Результаты измерений считают положительными, если максимальные значения дрейфа напряжения, полученные за время измерений, начиная от времени готовности, не превышают значений, указанных в таблице 4.

6.8 Измерение напряжения шума (пункт 5 таблица 4) выполняют по схеме измерений, приведенной на рисунке 7. В качестве электродного контактного вещества при испытании игольчатых электродов используют 0,9 %-ный раствор поваренной соли, в который их погружают. Для проведения измерений используют регистрирующее средство измерений электрического напряжения переменного тока, которое имеет следующие основные параметры:

- а) диапазон измерений напряжения переменного тока — от минус 1000 до 1000 мкВ;
- б) пределы допускаемой абсолютной погрешности измерений напряжения —  $\pm 5$  мкВ для абсолютного значения напряжений диапазона от 0 до 50 мкВ;
- в) пределы допускаемой относительной погрешности измерений напряжения —  $\pm 10$  % для абсолютного значения напряжений свыше 50 мкВ;
- г) амплитудно-частотная характеристика:
  - 1) полоса частот на уровне минус 3 дБ:
    - от  $(1 \pm 0,1)$  до  $(75 \pm 7,5)$  Гц — для ЭКГ- и ЭЭГ-электродов;
    - от  $(2 \pm 0,2)$  до  $(1 \cdot 10^4 \pm 1 \cdot 10^3)$  Гц — для кожных ЭМГ-электродов;

- от  $(500 \pm 50)$  до  $(1 \cdot 10^4 \pm 1 \cdot 10^3)$  Гц — для игольчатого бокового 3-полюсного ЭМГ-электрода (таблица 2);

- от  $(20 \pm 2)$  до  $(1 \cdot 10^4 \pm 1 \cdot 10^3)$  Гц — для игольчатых ЭМГ-электродов других типов (таблица 2);

2) крутизна спада амплитудно-частотной характеристики за пределами граничных частот в децибелах на октаву — не менее 12.

Напряжение шума электрода сравнения не должно превышать  $1/3$  максимально допустимых значений напряжений, указанных в пункте 5 таблицы 4.

Продолжительность непрерывного измерения — не менее 1 ч.

Измерение напряжения шума игольчатых многополюсных ЭМГ-электродов следует проводить между токосъемными поверхностями. Значение напряжения шума  $U_T$ , мкВ, вычисляют по формуле

$$U_T = \frac{A_T}{K}, \quad (4)$$

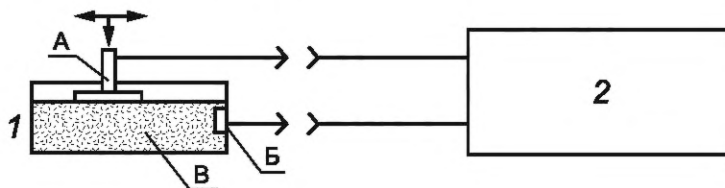
где  $A_T$  — отклонение на записи от максимума до минимума, вызванное напряжением шума, мм;

$K$  — чувствительность средства измерений, мм·мкВ<sup>-1</sup>.

Пример измерения  $A_T$  приведен на рисунке 9; толщину линии записи при измерении не учитывают.

Результаты испытаний считают положительными, если полученные за время измерения (начиная от времени готовности) максимальные значения напряжений шума не превышают значений, указанных в таблице 4. Для ЭКГ-, ЭЭГ- и кожных ЭМГ-электродов допускаются отдельные случайные кратковременные скачки напряжения, превышающие значения напряжения шума, указанные в таблице 4, повторяющиеся не чаще чем один раз в 1 с. Скачки напряжения шума, превышающие 400 мкВ для ЭКГ-электродов и 40 мкВ для ЭЭГ- и кожных ЭМГ-электродов не должны повторяться чаще чем один раз в 1 мин.

6.9 Измерение напряжения электромеханического шума (пункт 6 таблицы 4) выполняют с использованием схемы, приведенной на рисунке 10.



1 — электродная ячейка; 2 — средство измерений электрического напряжения переменного тока; А — испытуемый электрод; Б — вспомогательный электрод (электрод, токосъемная поверхность которого не подвергается механическим воздействиям); В — электролитная матрица — пористый эластичный материал, поры которого заполнены электродным контактным веществом

Рисунок 10 — Схема измерения напряжения электромеханического шума кожных электродов

Для проведения измерений используют регистрирующее средство измерений электрического напряжения переменного тока, которое имеет следующие основные параметры:

- а) диапазон измерений напряжения переменного тока — от минус 1000 до 1000 мкВ;
- б) пределы допускаемой абсолютной погрешности измерений напряжения —  $\pm 5$  мкВ для абсолютного значения напряжений диапазона от 0 до 50 мкВ;
- в) пределы допускаемой относительной погрешности измерений напряжения —  $\pm 10$  % для абсолютного значения напряжений свыше 50 мкВ;
- г) амплитудно-частотная характеристика:
  - 1) полоса частот на уровне минус 3 дБ от  $(0,05 \pm 0,005)$  до  $(75 \pm 7,5)$  Гц;
  - 2) крутизна спада амплитудно-частотной характеристики ниже нижней граничной частоты — 6 дБ на октаву.

Напряжение шума вспомогательного электрода не должно превышать  $1/3$  максимально допустимого значения напряжения, указанного в пункте 6 таблицы 4.

Измеряют напряжения, вызванные двумя механическими воздействиями на испытуемый электрод: касательным смещением электрода относительно электродной матрицы на  $(3 \pm 0,3)$  мм в прямом и обратном направлениях, а также изменением давления поверхности электрода, контактирующей с электролитной матрицей, на электролитную матрицу с 5,0 на 10,0 кПа  $\pm 15$  % и с 10,0 на 5,0 кПа  $\pm 15$  %.

Время касательного смещения электрода или изменения его давления не должно превышать 0,1 с. Интервалы между смещениями испытуемого электрода или изменениями давления должны быть не менее 30 с. Число смещений или изменений давления должно быть не менее 4.

Измерение напряжения электромеханического шума осуществляют не менее чем через 1 ч после введения испытуемого электрода в контакт с электродным контактным веществом и электролитной матрицей. Если измерения напряжений электромеханического шума, вызванные изменением давления испытуемого электрода на электролитную матрицу и касательным смещением испытуемого электрода по отношению к электролитной матрице, проводят на одном электроде, то интервал между этими измерениями должен составлять не менее 1 ч.

Напряжение электромеханического шума  $U_S$ , мкВ, вычисляют по формуле

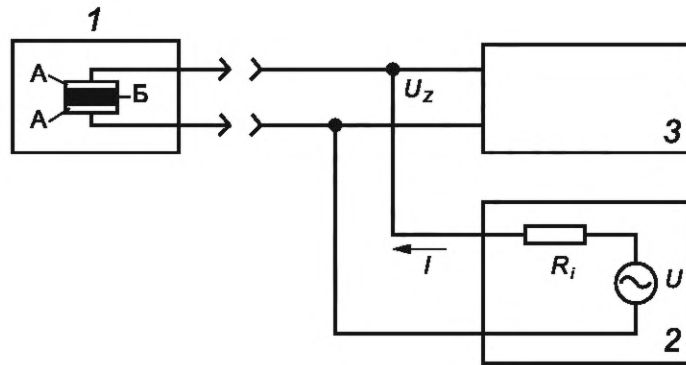
$$U_S = \frac{A_S}{K}, \quad (5)$$

где  $A_S$  — отклонение на записи, вызванное напряжением электромеханического шума, мм;  
 $K$  — чувствительность средства измерений, мм/мкВ.

Примеры измерения значения  $A_S$  приведены на рисунке 9.

Результаты испытаний считают положительными, если максимальное из измеренных значений напряжения электромеханического шума не превышает указанного в таблице 4.

6.10 Измерение полного сопротивления электрода (пункт 7 таблицы 4) проводят по схеме, приведенной на рисунке 11.



1 — электродная ячейка; 2 — генератор измерительного тока  $I = \frac{U}{R_i}$  (где  $U$  — напряжение переменного тока синусоидальной формы 0—10 В,  $R_i$  — внутреннее сопротивление генератора); 3 — средство измерений электрического напряжения переменного тока; А — испытуемые электроды; Б — электродное контактное вещество

Рисунок 11 — Схема измерения полного сопротивления электрода

Полное сопротивление электродной ячейки  $Z_{ee}$  измеряют методом вольтметра-амперметра и вычисляют по формуле

$$Z_{ee} = \frac{U_Z}{I}, \quad (6)$$

где  $I$  — значение силы переменного тока синусоидальной формы, А, протекающего через электродную ячейку 1;

$U_Z$  — падение напряжения на электродной ячейке, В.

Пределы допускаемой относительной погрешности установки измерительного тока  $\pm 10$  %. Внутреннее сопротивление генератора измерительного тока должно быть более полного сопротивления электродной ячейки не менее чем в 100 раз.

Измерение полного сопротивления каждого из типов электродов осуществляют на нижней и верхней граничных частотах приборов для биоэлектрических исследований, с которыми электроды используют: для ЭКГ-электродов 0,05 и 75 Гц, а для ЭЭГ-электродов 0,15 и 75 Гц. Пределы допускаемой относительной погрешности установки частоты  $\pm 5$  %.

Значение плотности измерительного тока на данной частоте должно лежать в пределах начального линейного участка вольт-амперной характеристики электродной ячейки.



При максимальном значении сопротивления в начале периода времени непрерывного контактирования испытуемых электродов с электродным контактным веществом измерение следует проводить по истечении максимально допустимого времени готовности, указанного в таблице 4. При возрастании полного сопротивления электрода со временем измерение следует проводить по истечении времени выхода полного сопротивления электрода на установившийся уровень.

Падение напряжения на электродной ячейке измеряют при помощи средства измерений электрического напряжения переменного тока. Пределы допускаемой относительной погрешности средства измерений должны быть  $\pm 5\%$ , а полное входное сопротивление должно не менее чем в 50 раз превышать полное сопротивление электродной ячейки на любой из частот, на которой проводят измерение.

За значение полного сопротивления кожных электродов принимают значение, равное половине полного сопротивления электродной ячейки.

Максимальное значение полного сопротивления электродов не должно превышать значений, указанных в таблице 4.

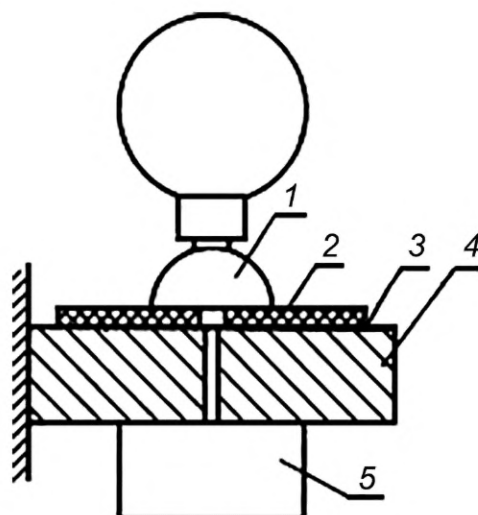
6.11 Проверку качества поверхностей электродов и принадлежностей к ним (см. 5.2) следует проводить осмотром невооруженным глазом.

6.12 Проверку электродного контактного вещества на отсутствие в нем жиров и масел (см. 5.3) следует осуществлять путем изучения ТД на него.

6.13 Испытание электродного контактного вещества (см. 5.4) проводят следующим образом. Электродное контактное вещество наносят на белую хлопчатобумажную ткань. Ткань с нанесенным контактным веществом защищают от высыхания при помощи полиэтиленовой пленки по ГОСТ 10354 и выдерживают в течение 24 ч в нормальных климатических условиях по ГОСТ 15150. Далее ткань промывают теплой водой и высушивают на воздухе. Испытуемую высушенную ткань визуально сравнивают с тканью, не подвергавшейся воздействию электродного контактного вещества. Результаты испытаний считают положительными, если испытуемая ткань не имеет оттенков.

6.14 Оценку цвета и запаха электродного контактного вещества (см. 5.5) осуществляют органолептическим способом.

6.15 Испытание присасывающегося электрода с грушей на герметичность и измерение вакуумметрического давления воздуха, создаваемого в нем (см. 5.6), осуществляют при помощи устройства, схема которого приведена на рисунке 12.



1 — испытуемый электрод; 2 — уплотнительный лист (например, из мягкой резины, ориентировочные размеры:  $3 \times 50 \times 50$  мм); 3 — слой клея; 4 — основание; 5 — вакуумметр

Рисунок 12 — Схема устройства для измерения вакуумметрического давления, создаваемого во внутренней полости присасывающегося электрода, и оценка его герметичности

Основные параметры вакуумметра должны быть следующими:

- диапазон измеряемого вакуумметрического давления — от 0 до 60 кПа;
- пределы допускаемой относительной погрешности в диапазоне 15—60 кПа —  $\pm 5\%$ ;

- объем измерительной камеры — не более 0,2 значения внутреннего объема присасывающегося электрода.

Герметичность присасывающегося электрода оценивают через относительное изменение вакуумметрического давления

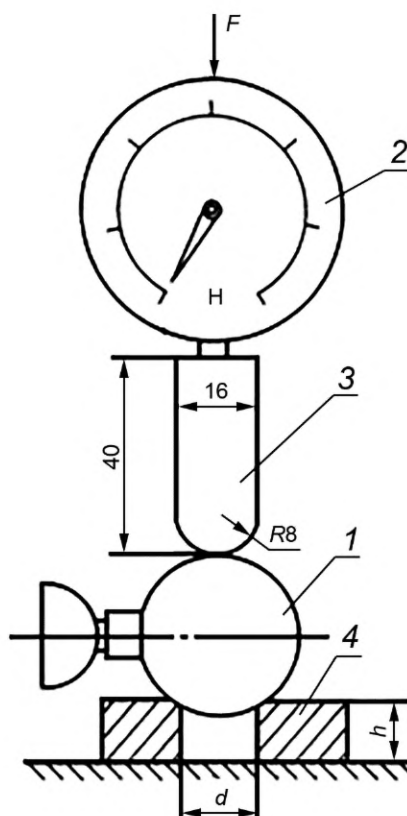
$$\delta = \frac{p_1 - p_2}{p_1} \cdot 100 \%, \quad (7)$$

где  $p_1$  и  $p_2$  — вакуумметрические давления, измеренные соответственно через 5 с и 10 мин после наложения воронки электрода на уплотнительный лист и прекращения сжатия груши. Направление и степень сжатия груши при измерении герметичности должны соответствовать указаниям, содержащимся в руководстве по эксплуатации. Если такие указания отсутствуют, то сжатие груши проводят в любом одном удобном направлении до смыкания ее стенок.

Измерение вакуумметрического давления выполняют на электродах, удовлетворяющих требованию герметичности. Если направления и степень сжатия груши не оговорены в руководстве по эксплуатации, то измерения выполняют при сжатии груши в нескольких удобных, равномерно распределенных по ее поверхности груши, направлениях до смыкания стенок груши. Отсчет значения вакуумметрического давления следует проводить через 5 с после прекращения сжатия груши. За результат измерения принимают среднее арифметическое значение не менее чем трех измерений по каждому из направлений сжатия, выполненных при возобновляемых установках воронки электрода на уплотнительный лист устройства для измерения вакуумметрического давления.

Результаты испытаний считают положительными, если вакуумметрическое давление и его относительное уменьшение соответствуют требованиям 5.6.

6.16 Измерение усилия сжатия груши присасывающегося электрода (см. 5.7) осуществляют по схеме, приведенной на рисунке 13. Сжатие груши осуществляют испытательным пальцем, жестко связанным с воспринимающей частью динамометра. Степень и направление сжатия груши, а также число измерений должны быть такими же, как и при измерении создаваемого грушей вакуумметрического давления (см. 6.15).



1 — испытуемая груша; 2 — динамометр (допускаемая относительная погрешность измерения в диапазоне от 5 до 30 Н должна быть в пределах  $\pm 5\%$ ); 3 — испытательный палец; 4 — опорное основание (конструкцию и размеры опорного основания выбирают в соответствии с конструкцией и размерами груши, а также условиями ее сжатия, рекомендуемыми руководством по эксплуатации электродов — с торца, сбоку и т. п., например для сферической груши диаметром 30 мм могут быть взяты:  $d = 16$  мм,  $h = 12$  мм);  $F$  — усилие сжатия груши

Рисунок 13 — Схема устройства для измерения усилия, необходимого для сжатия груши присасывающегося электрода

Результаты измерения считают положительными, если полученное при измерениях максимальное значение усилия сжатия груши не превышает значения, приведенного в 5.7.

6.17 Испытание игольчатых электродов на коррозионную стойкость и кислотостойкость (см. 5.8) проводят следующим образом.

Вводимую в ткани часть игольчатых электродов погружают в 10 %-ный раствор лимонной кислоты, имеющей температуру  $(20 \pm 5)$  °С, выдерживают в нем в течение 5 ч и промывают дистиллированной водой. Затем иглы кипятят в дистиллированной воде в течение 24 ч. После этого электроды извлекают из воды, высушивают и осматривают. На поверхности электродов не должно быть следов коррозии.

6.18 Проверку остроты конца иглы игольчатого электрода (см. 5.9) проводят следующим образом. Игольчатый электрод, закрепленный в приспособлении, должен совершать поступательное движение с постоянной скоростью подачи  $(40 \pm 10)$  мм·мин<sup>-1</sup> и прокалывать полиэтиленовую пленку толщиной  $(150 \pm 15)$  мкм, закрепленную в рамке. Значения максимально допустимого усилия прокалывания после 24 проколов (при стерилизации после каждых трех проколов) должны соответствовать указанным в таблице 5.

Таблица 5

Диаметр иглы, мм	Максимальное значение усилия прокалывания, Н
0,3	0,6
0,4	0,7

Окончание таблицы 5

Диаметр иглы, мм	Максимальное значение усилия прокалывания, Н
0,5	0,8
0,6	0,9
0,7	1,0
0,8	1,2
0,9	1,3
1,0	1,4
1,1	1,5

Испытание конца иглы на отсутствие заусенцев проводят путем укола иглой в вату. После укола на конце иглы не должно быть ватных волокон.

6.19 Проверку кожного нейтрального ЭМГ-электрода на гибкость (см. 5.10) следует проводить путем наматывания электрода на цилиндр диаметром не более 30 мм. Электрод удовлетворяет требованиям 5.10, если при этом обеспечивается непрерывное контактирование токосъемной поверхности электрода с поверхностью цилиндра, определяемое визуально.

6.20 Оценку биологического действия (см. 5.11) проводят по применимым стандартам серии ГОСТ ISO 10993.

6.21 Проверку на устойчивость к санитарной обработке (см. 5.12 и 5.13) проводят пятикратной санитарной обработкой, указанной в руководстве по эксплуатации. Результаты испытаний считают положительными, если после окончания испытаний изделия соответствуют требованиям пунктов 1—5, 7 таблицы 4.

6.22 Проверку на вибропрочность (см. 5.15) проводят по ГОСТ 20790 на вибростенде, обеспечивающем установление заданной частоты с пределами относительной погрешности  $\pm 10\%$ , амплитуды с пределами относительной погрешности  $\pm 20\%$ . Electroды и средства их крепления в процессе испытаний жестко (без дополнительной амортизации) крепят к столу вибростенда. Продолжительность испытаний — 10 мин. Результаты испытаний считают положительными, если по окончании испытаний отсутствуют механические повреждения изделий, а их параметры соответствуют требованиям пунктов 1—5, 7 таблицы 4 и 5.6.

6.23 Проверку на устойчивость к механическим воздействиям при транспортировании (см. 5.16) проводят по ГОСТ 20790 на стенде имитации транспортирования, обеспечивающем ускорение с пределами относительной погрешности от минус 10 % до плюс 25 %. Испытания проводят в транспортной упаковке, жестко укрепленной в центре платформы стенда в положении, определяемом надписью или условным знаком «Верх». Продолжительность испытаний 1 ч.

Результаты испытаний считают положительными, если отсутствуют механические повреждения упаковки и изделий, а изделия отвечают требованиям пунктов 1—5, 7 таблицы 4 и 5.6. После этих испытаний электродное контактное вещество должно сохранять зрительно оцениваемую однородность.

6.24 Испытания на механическую прочность крепления несъемных электродных проводов (кабелей) (см. 5.17) осуществляют с помощью электромеханического устройства, имеющего счетчик числа перегибов электродного провода (кабеля).

Результаты испытания считают положительными, если при указанных в 5.17 числе перегибов провода (кабеля) не произошло нарушения целостности электрических цепей: токосъемные поверхности электрода — контакты разъема электродного провода (кабеля), а электрическая прочность и сопротивление изоляции соответствуют таблице 4.

6.25 Проверку на тепло- и холодоустойчивость при эксплуатации (см. 5.18) проводят по ГОСТ 20790.

Результаты испытаний считают положительными, если электроды соответствуют требованиям пунктов 1—5, 7 таблицы 4.

6.26 Проверку на тепло- и холодоустойчивость при хранении, транспортировании и эксплуатационном транспортировании (см. 5.19—5.21) проводят по ГОСТ 20790.

Результаты испытаний считают положительными, если после выдержки в нормальных условиях электроды отвечают требованиям пунктов 1—5, 7 таблицы 4 и 5.6.

6.27 Проверку на влагоустойчивость при хранении, транспортировании и эксплуатационном транспортировании (см. 5.19—5.21) проводят по ГОСТ 20790.

Результаты испытаний считают положительными, если после испытаний изделия соответствуют требованиям пунктов 1—5, 7 таблицы 4.

6.28 Проверку соответствия требованиям к эксплуатационным документам (см. 5.25) проводят визуально.

**Приложение А  
(обязательное)****Указания по составлению эксплуатационных документов**

А.1 Эксплуатационные документы должны быть рассчитаны на медицинский и технический персонал, подготовленный для использования и обслуживания приборов, к которым подключают электроды.

А.2 Сведения, необходимые для эксплуатации, должны быть оформлены в виде «Руководства по эксплуатации». Содержание руководства по эксплуатации должно соответствовать требованиям ГОСТ 2.601.

А.3 Раздел руководства «Технические данные» должен содержать размеры электродов, в том числе присоединительных элементов, электродных проводов, кабелей, средств крепления электродов, а также следующие параметры:

- электрическую прочность изоляции;
- сопротивление изоляции;
- массу, плотность, химический состав, водородный показатель, вязкость, удельное электрическое сопротивление, максимально допустимое время контактирования с кожей взрослых и детей различного возраста, бактериостатические и бактерицидные свойства электродного контактного вещества;
- электродный потенциал;
- максимальную разность электродных потенциалов;
- дрейф напряжения;
- напряжение электромеханического шума;
- напряжение шума;
- полное сопротивление электрода на граничных частотах приборов для биоэлектрических исследований, к которым подключают электроды;
- время готовности электрода;
- максимально допустимое время непрерывного контактирования электродов с человеком (для электродов длительного контактирования);
- возможность использования электродов при дефибрилляции, при воздействии на исследуемого сильными радиочастотными полями (например, при электрохирургии) и другими видами энергии;
- вакуумметрическое давление, герметичность, усилие сжатия груши, время удерживания на коже человека присасывающегося электрода с эластичной грушей.

А.4 Раздел руководства «Устройство и работа изделия» должен иметь схемы электрических соединений токосъемных поверхностей электродов и экранов с контактными разъемами для подключения электродов к измерительным приборам.

А.5 Раздел руководства «Порядок работы» должен содержать сведения об особенностях использования в инфекционных отделениях и хирургических операционных кожных электродов при обследовании новорожденных и грудных детей, об особенностях подготовки мест наложения кожных электродов и мест введения игольчатых электродов, особенностях наложения или введения электродов, об электродных помехах, способах их распознавания и устранения, об особенностях снятия электродов с поверхности кожи или выведения их из тканей.

А.6 Раздел руководства «Техническое обслуживание» должен содержать рекомендации по очистке, дезинфекции, предстерилизационной очистке и стерилизации электродов, а также по возможной их обработке (например, электрохимической), переточке (заточке) режущих кромок игольчатых электродов и другие сведения, в том числе способы и средства оценки наиболее важных параметров электродов.

В разделе должны быть изложены назначение, принцип работы, технические характеристики, способы использования специального инструмента, приспособлений, входящих в комплект электродов и предназначенных для их технического обслуживания.

---

УДК 544.6.076.32:006.354

МКС 11.040.55

Ключевые слова: электроды для съема биоэлектрических потенциалов, типы, размеры, требования, испытания

---

Редактор *Н.В. Таланова*  
Технический редактор *И.Е. Черепкова*  
Корректор *И.А. Королева*  
Компьютерная верстка *М.В. Малеевой*

Сдано в набор 18.10.2024. Подписано в печать 29.10.2024. Формат 60×84%. Гарнитура Ариал.  
Усл. печ. л. 2,79. Уч.-изд. л. 2,37.

Подготовлено на основе электронной версии, предоставленной разработчиком стандарта

---

Создано в единичном исполнении в ФГБУ «Институт стандартизации»  
для комплектования Федерального информационного фонда стандартов,  
117418 Москва, Нахимовский пр-т, д. 31, к. 2.  
[www.gostinfo.ru](http://www.gostinfo.ru) [info@gostinfo.ru](mailto:info@gostinfo.ru)