
МЕЖГОСУДАРСТВЕННЫЙ СОВЕТ ПО СТАНДАРТИЗАЦИИ, МЕТРОЛОГИИ И СЕРТИФИКАЦИИ
(МГС)
INTERSTATE COUNCIL FOR STANDARDIZATION, METROLOGY AND CERTIFICATION
(ISC)

МЕЖГОСУДАРСТВЕННЫЙ
СТАНДАРТ

ГОСТ
35119—
2024

ШНУРЫ НА ОДЕЖДЕ ДЛЯ ДЕТЕЙ

Требования безопасности

(EN 14682:2014, NEQ)

Издание официальное

Москва
Российский институт стандартизации
2024

Предисловие

Цели, основные принципы и общие правила проведения работ по межгосударственной стандартизации установлены ГОСТ 1.0 «Межгосударственная система стандартизации. Основные положения» и ГОСТ 1.2 «Межгосударственная система стандартизации. Стандарты межгосударственные, правила и рекомендации по межгосударственной стандартизации. Правила разработки, принятия, обновления и отмены»

Сведения о стандарте

1 РАЗРАБОТАН Акционерным обществом «Инновационный научно-производственный центр текстильной и легкой промышленности» (АО «ИНПЦ ТЛП»)

2 ВНЕСЕН Федеральным агентством по техническому регулированию и метрологии

3 ПРИНЯТ Межгосударственным советом по стандартизации, метрологии и сертификации (протокол от 30 сентября 2024 г. № 177-П)

За принятие проголосовали:

Краткое наименование страны по МК (ИСО 3166) 004—97	Код страны по МК (ИСО 3166) 004—97	Сокращенное наименование национального органа по стандартизации
Армения	AM	ЗАО «Национальный орган по стандартизации и метрологии» Республики Армения
Киргизия	KG	Кыргызстандарт
Россия	RU	Росстандарт
Таджикистан	TJ	Таджикстандарт
Узбекистан	UZ	Узбекское агентство по техническому регулированию

4 Приказом Федерального агентства по техническому регулированию и метрологии от 22 октября 2024 г. № 1482-ст межгосударственный стандарт ГОСТ 35119—2024 введен в действие в качестве национального стандарта Российской Федерации с 1 августа 2025 г. с правом досрочного применения

5 Настоящий стандарт разработан с учетом основных нормативных положений европейского стандарта EN 14682:2014 «Безопасность одежды для детей. Шнуры и завязки на одежде для детей. Требования» («Safety of children's clothing — Cords and drawstrings on children's clothing — Specifications», NEQ)

6 ВВЕДЕН ВПЕРВЫЕ

Информация о введении в действие (прекращении действия) настоящего стандарта и изменений к нему на территории указанных выше государств публикуется в указателях национальных стандартов, издаваемых в этих государствах, а также в сети Интернет на сайтах соответствующих национальных органов по стандартизации.

В случае пересмотра, изменения или отмены настоящего стандарта соответствующая информация будет опубликована на официальном интернет-сайте Межгосударственного совета по стандартизации, метрологии и сертификации в каталоге «Межгосударственные стандарты»

© Оформление. ФГБУ «Институт стандартизации», 2024



В Российской Федерации настоящий стандарт не может быть полностью или частично воспроизведен, тиражирован и распространен в качестве официального издания без разрешения Федерального агентства по техническому регулированию и метрологии

Содержание

1 Область применения	1
2 Нормативные ссылки	1
3 Термины и определения	2
4 Требования	3
Приложение А (обязательное) Проведение измерений	7

Введение

Целью настоящего стандарта является минимизация рисков непреднамеренного зацепления шнурами на одежде для детей, учитывая следующее:

- возраст ребенка;
- поведение и деятельность детей в соответствии с их возрастом и уровнем развития, т. е. игры на детских площадках, лазание по деревьям, поездки в транспортных средствах, способность ребенка позаботиться о себе, уровень присмотра взрослых за детьми.

По данным международной статистики основными причинами несчастных случаев, связанных со шнурами на одежде для детей, являются:

- зацепление шнуров капюшона за игровое оборудование, например, на горках, что может привести к летальному исходу (дети от трех до семи лет);
- застревание шнуров, размещенных на одежде для детей, в движущихся транспортных средствах, например, в дверях автобусов, на лыжных подъемниках и велосипедах, что может привести к серьезной травме или летальному исходу в результате протаскивания или опрокидывания транспортным средством (дети от семи до 14 лет).

Кроме того, использование эластичных шнуров на капюшонах и в области шеи приводило к многочисленным травмам лица.

ШНУРЫ НА ОДЕЖДЕ ДЛЯ ДЕТЕЙ

Требования безопасности

Cords on children's clothing.
Safety requirements

Дата введения — 2025—08—01
с правом досрочного применения

1 Область применения

Настоящий стандарт устанавливает требования безопасности к шнурам на одежде для детей в возрасте до 14 лет.

Настоящий стандарт не распространяется на следующие изделия:

- предметы по уходу за детьми, такие как нагрудники, подгузники;
- перчатки, шапки, кепи, чепчики и шарфы;
- галстуки, предназначенные для ношения с рубашкой или блузкой;
- фартуки, которые носят в течение определенного времени и под присмотром для защиты одежды от загрязнения во время таких занятий, как рисование, приготовление пищи или во время еды;
- одежду, которую носят в течение ограниченного периода времени и под присмотром: торжественную, костюмы для театральных постановок, церемоний, спортивную;
- помочи.

2 Нормативные ссылки

В настоящем стандарте использованы нормативные ссылки на следующие межгосударственные стандарты:

ГОСТ 15470 Фурнитура для изделий кожевенно-галантерейной, текстильно-галантерейной, обувной и швейной промышленности. Термины и определения

ГОСТ 17037 Изделия швейные и трикотажные. Термины и определения

ГОСТ 22977 Детали швейных изделий. Термины и определения

Примечание — При пользовании настоящим стандартом целесообразно проверить действие ссылочных стандартов и классификаторов на официальном интернет-сайте Межгосударственного совета по стандартизации, метрологии и сертификации (www.easc.by) или по указателям национальных стандартов, издаваемым в государствах, указанных в предисловии, или на официальных сайтах соответствующих национальных органов по стандартизации. Если на документ дана недатированная ссылка, то следует использовать документ, действующий на текущий момент, с учетом всех внесенных в него изменений. Если заменен ссылочный документ, на который дана датированная ссылка, то следует использовать указанную версию этого документа. Если после принятия настоящего стандарта в ссылочный документ, на который дана датированная ссылка, внесено изменение, затрагивающее положение, на которое дана ссылка, то это положение применяется без учета данного изменения. Если ссылочный документ отменен без замены, то положение, в котором дана ссылка на него, применяется в части, не затрагивающей эту ссылку.

3 Термины и определения

В настоящем стандарте применены термины по ГОСТ 22977, ГОСТ 15470, ГОСТ 17037, а также следующие термины с соответствующими определениями:

3.1 функциональный шнур: Шнур (например, цепочка, тесьма, лента) из любого текстильного или нетекстильного материала, в том числе эластичного, проходящий через кулиску, петлю(и), люверсы и тому подобное либо прикрепленный к предмету одежды, используемый для регулирования размера предмета одежды или части предмета одежды или для застегивания самого предмета одежды.

3.2 декоративный шнур: Шнур (например, цепочка, тесьма, лента) из любого текстильного или нетекстильного материала, в том числе эластичного, со свободным концом с украшением или без него (например, ограничитель в виде кисточки, пера или бусины), который не предназначен для регулирования размера отверстия предмета одежды или для застегивания самого предмета одежды.

Примечания

1 Бахрома представляет собой ряд декоративных шнуров.

2 Свободные концы прикрепленных петель считаются декоративными шнурами.

3.3 эластичный шнур: Шнур из эластичных, полимерных или аналогичных нитей, обладающий высокой эластичностью и полностью или почти полностью восстанавливающийся в исходное состояние.

3.4 объемное украшение: Прикрепленный к шнуру декоративный элемент, который толще и/или шире самого шнура, за исключением наконечников, которые служат для предохранения концов шнура от деформации и изнашивания.

3.5 наконечник: Деталь из дерева, пластмассы, металла или другого материала, которая прикреплена к функциональному или декоративному шнуру с целью предохранения концов шнура от деформации и изнашивания.

Примечание — Наконечник не является объемным украшением.

3.6 естественное состояние предмета одежды: Положение, при котором предмет одежды разложен ровно и находится в своем естественном положении (не растягивается и не сжимается).

Примечание — См. рисунок А.3 приложения А.

3.7 растегнутое и максимально расправленное состояние предмета одежды: Положение предмета одежды или части предмета одежды, рассчитанное на ее максимальный размер, исключая стегивание и растяжение ее за пределы естественного состояния, а также повреждение конструкции предмета одежды или шва.

Примечание — См. рисунок А.4 б) приложения А.

3.8 область головы, шеи и верхней части груди: Вся область головы, шеи и верхней части груди от плеч до верхней части подмышек (подмышечных впадин), исключая руки.

Примечание — См. рисунок 1, область А.

3.9 область груди и талии: Передняя часть тела от уровня грудной клетки и подмышек (подмышечных впадин) до уровня бедер с промежностью.

Примечание — См. рисунок 1, область В.

3.10 задняя область: Задняя часть туловища и ног, исключая голову и шею.

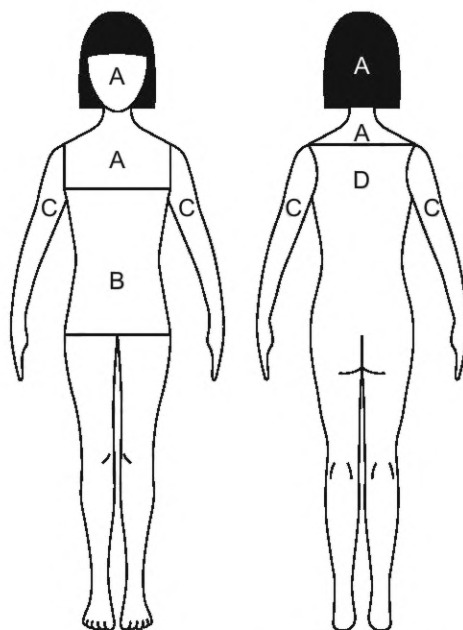
Примечание — См. рисунок 1, область D.

3.11 область рук: Область рук спереди и сзади.

Примечание — См. рисунок 1, область С.

3.12 короткий рукав: Рукав, заканчивающийся на уровне локтя или выше.

3.13 длинный рукав: Рукав, заканчивающийся ниже локтя.



А — область головы, шеи и верхней части груди; В — область груди и талии; С — область рук; D — задняя область

Рисунок 1 — Области тела

4 Требования

4.1 Общие требования

4.1.1 Длина шнуров на одежде для детей, а также места их расположения, должны соответствовать требованиям настоящего стандарта.

4.1.2 Свободные концы функциональных шнуров не должны иметь узлов и должны быть закреплены термосваркой или закрепками для предотвращения изнашивания; также допускается применять наконечники.

4.1.3 Зажим-регулятор следует использовать только на шнурах без свободных концов (см. рисунок 2).

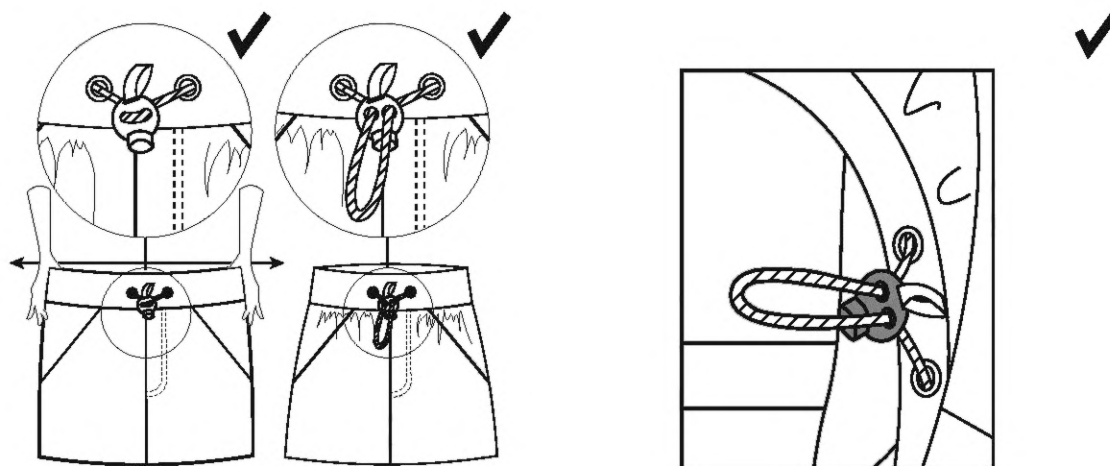


Рисунок 2 — Пример зажима-регулятора, прикрепленного к одежде со шнуром без свободных концов

4.1.4 Там, где допускаются функциональные шнуры со свободными концами, они должны быть прикреплены к одежде, например с помощью закрепки, по крайней мере в одной точке, равноудаленной от выходных отверстий (см. рисунок 3).

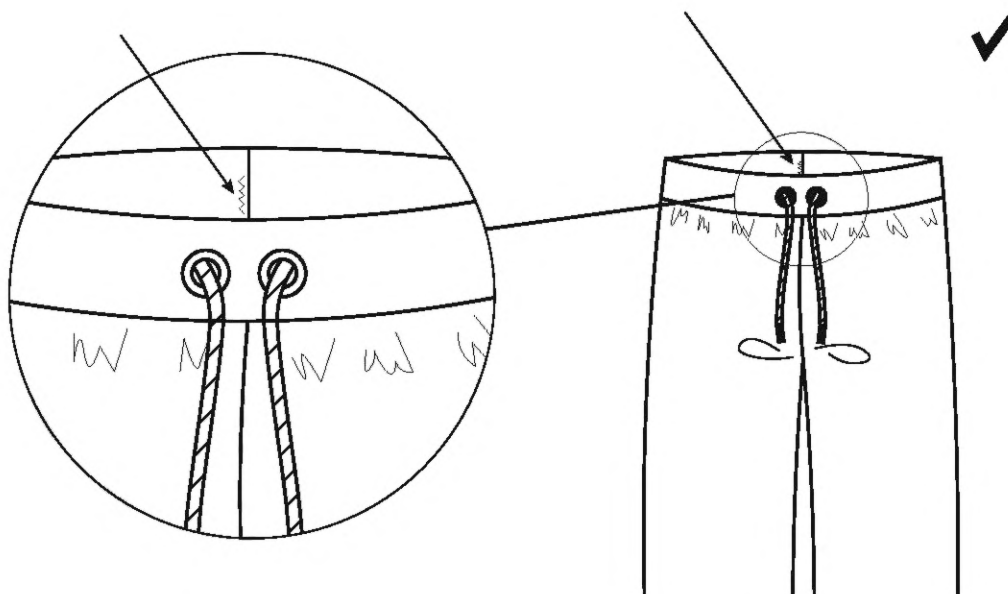


Рисунок 3 — Пример шнура, прикрепленного к предмету одежды с помощью закрепки

4.2 Требования к шнурам на предметах одежды в области головы, шеи и верхней части груди

4.2.1 Требования к предметам одежды для новорожденных, детей до одного года, детей ясельной и дошкольной группы

4.2.1.1 Предметы одежды для новорожденных, детей до одного года, детей ясельной и дошкольной группы должны быть спроектированы и изготовлены без функциональных шнуров в области головы, шеи и верхней части груди.

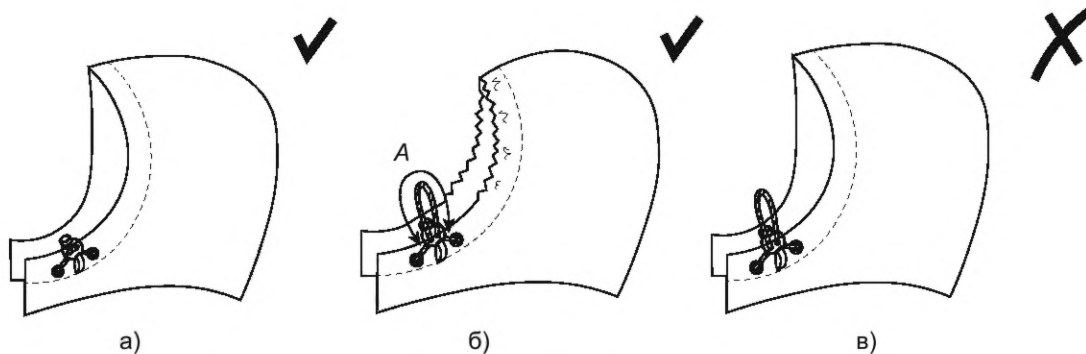
4.2.1.2 Декоративные шнуры на предметах одежды в области головы и задней части шеи не допускаются.

4.2.1.3 Длина свободных концов декоративных шнуров на предметах одежды в области шеи и верхней части груди должна быть не более 7,5 см. Не допускаются узлы и объемные украшения на свободных концах шнуров, а также использование эластичных шнуров.

Примечание — Опасность эластичных шнуров заключается в том, что они могут врезаться в лицо или шею и нанести травму.

4.2.2 Требования к предметам одежды для детей школьной группы (дети от семи до 14 лет)

4.2.2.1 Длина окружности функционального шнура без свободного конца при затягивании кулиски на предмете одежды до необходимого размера должна быть не более 15 см [см. рисунок 4 б)].



A — длина окружности функционального шнура без свободного конца

Рисунок 4 — Пример функционального шнура без свободного конца на предмете одежды для детей школьной группы

Если для регулирования шнуров используют зажимы-регуляторы, они должны быть прикреплены к предмету одежды (см. рисунок 2).

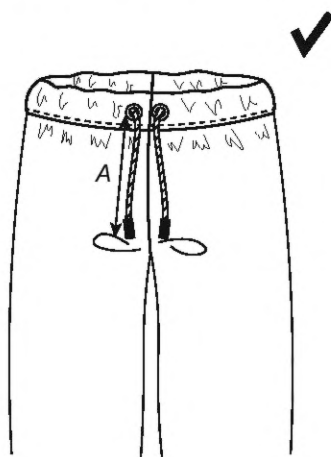
4.2.2.2 Длина декоративных шнуров, включая любые подвески или объемные украшения, должна быть не более 7,5 см. Использование эластичных шнуров не допускается.

Примечание — Опасность эластичных шнуров заключается в том, они могут попасть в лицо или шею и вызвать травму.

4.3 Требования к шнурам на предметах одежды в области груди и талии

4.3.1 Поясная одежда, например брюки, юбки, трусы, плавки, не должна иметь:

а) длину свободных концов функциональных шнуров более 25 см, измеренную на предмете одежды в естественном состоянии от точки, в которой они должны быть завязаны (см. рисунок 5);



А — длина свободного конца функционального шнура, измеренная на предмете одежды в естественном состоянии от точки, в которой они должны быть завязаны

Рисунок 5 — Пример функционального шнура на предмете одежды в естественном состоянии

б) шнуров без свободных концов, выступающих над поверхностью предмета одежды в расстегнутом и максимально расправленном состоянии. Для регулирования шнуров без свободных концов используют зажимы-регуляторы, которые прикреплены к предмету одежды (см. рисунок 2);

в) декоративных шнуров длиной более 14 см, включая все украшения.

4.3.2 Плечевая и плечепоясная одежда, например рубашки, пальто, платья, комбинезоны, не должна иметь:

а) длину свободных концов функциональных шнуров более 25 см, измеренную на предмете одежды в расстегнутом и максимально расправленном состоянии от точки, в которой они должны быть завязаны;

б) шнуров без свободных концов, выступающих над поверхностью предмета одежды в расстегнутом и максимально расправленном состоянии. Для регулирования шнуров без свободных концов используют зажимы-регуляторы, которые прикреплены к предмету одежды (см. рисунок 2);

в) декоративных шнуров длиной более 14 см, включая все украшения.

4.4 Требования к шнурам на нижнем крае предмета одежды, расположенном ниже линии бедер

Функциональные или декоративные шнуры на нижнем крае предмета одежды, заканчивающейся в области щиколотки, такой как брюки, юбки и пальто, не должны располагаться на внешней стороне одежды.

4.5 Требования к шнурам на задней области предмета одежды

4.5.1 Одежда для детей не должна иметь функциональных шнуров, завязывающихся сзади (см. рисунок 6).

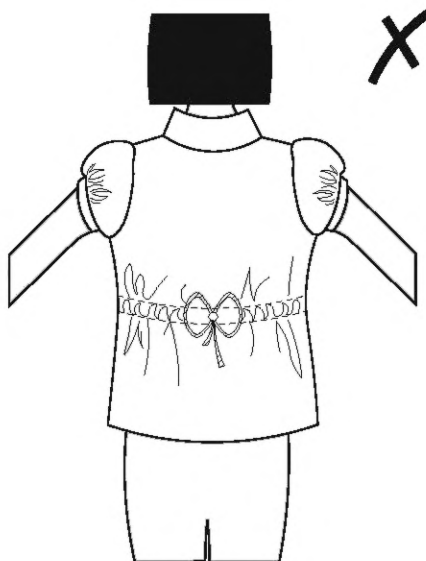


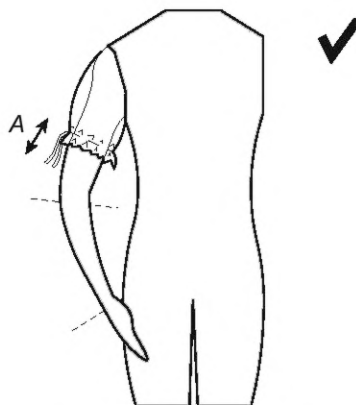
Рисунок 6 — Пример шнура, завязывающегося сзади предмета одежды

4.5.2 Декоративные шнуры должны иметь длину не более 7,5 см и не должны иметь узлов или объемных украшений.

4.6 Требования к шнурам на предметах одежды в области рук

4.6.1 Длина декоративных шнуров на длинных рукавах должна быть не более 7,5 см. Длина свободных концов функциональных шнуров на длинных рукавах в расстегнутом и максимально расправленном состоянии должна быть не более 7,5 см.

4.6.2 На коротких рукавах предметов одежды для детей ясельной, дошкольной и школьной групп допустимы функциональные и декоративные шнуры при условии, что на рукаве в расстегнутом и максимально расправленном состоянии длина свободных концов шнура должна быть не более 14 см (см. рисунок 7).



А — длина свободных концов шнура

Рисунок 7 — Пример короткого рукава

4.7 Требования к измерениям

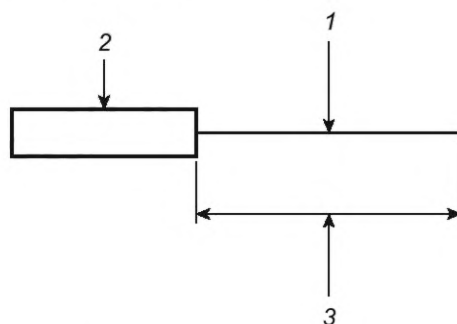
Все измерения необходимо проводить в соответствии с приложением А.

**Приложение А
(обязательное)**

Проведение измерений

А.1 Измерение длины свободных концов шнура проводят в состоянии без натяжения, в соответствии со схемами измерений, представленными на рисунках А.1—А.4.

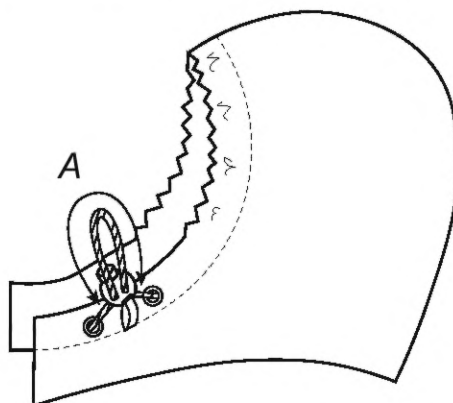
А.1.1 Измерение длины шнура — согласно рисунку А.1.



1 — декоративный шнур; 2 — предмет одежды; 3 — длина декоративного шнура

Рисунок А.1 — Измерение длины шнура со свободным концом

А.1.2 Измерение длины окружности функционального шнура без свободного конца при затягивании кулиски на предмете одежды до необходимого размера — согласно рисунку А.2.



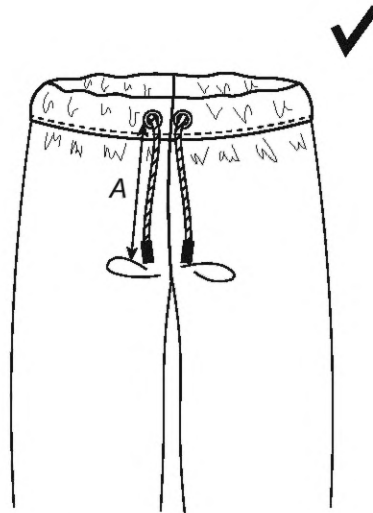
А — длина окружности функционального шнура без свободного конца

Рисунок А.2 — Измерение длины окружности функционального шнура без свободного конца при затягивании кулиски на предмете одежды до необходимого размера

А.1.3 Измерение длины свободного конца функционального шнура на одежде в естественном состоянии

Шнуры должны ровно располагаться в кулиске и быть натянутыми таким образом, чтобы размер предмета одежды оставался неизменным и находился в естественном состоянии (не растягивался и не сжимался) (см. рисунок А.3).

Шнур расправляют и измеряют длину от точки его выхода до свободного конца.



A — длина свободного конца

Рисунок А.3 — Одежда в естественном состоянии

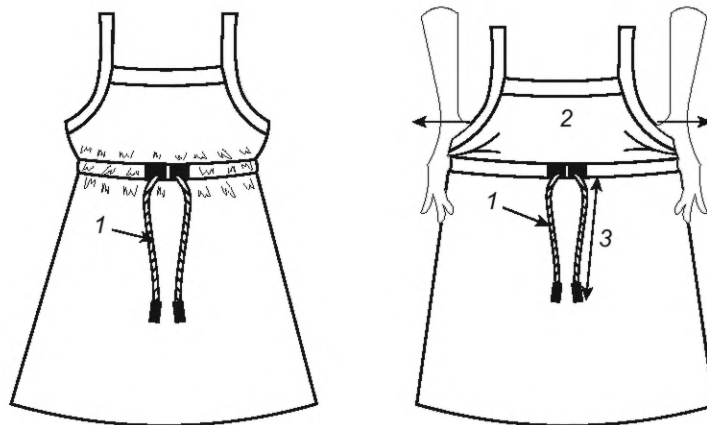
А.1.4 Измерение длины свободного конца функционального шнура на одежде в расстегнутом и максимально расправленном состоянии

Шнуры должны ровно располагаться в кулиске и быть натянутыми таким образом, чтобы предмет одежды находился в естественном состоянии (см. рисунок А.4).

Предмет одежды должен быть расправлен без деформации материала, повреждения конструкции или шва, чтобы устранить любые складки или эффект эластичности.

Шнур расправляют и измеряют длину от точки его выхода до свободного конца.

П р и м е ч а н и е — Длину свободных концов шнура, проходящего через кулиску с эластичной тесьмой (шнуром), рекомендуется измерять с помощью двух испытателей, при этом один испытатель удерживает одежду в максимально широко расправленном состоянии, а другой измеряет длину свободных концов шнура.



а) Предмет одежды в естественном состоянии

б) Предмет одежды в расстегнутом и максимально расправленном состоянии

1 — шнур; 2 — испытатель, удерживающий предмет одежды с эластичной тесьмой в кулиске в максимально расправленном состоянии; 3 — длина свободного конца шнура

Рисунок А.4 — Измерение длины свободного конца шнура на предмете одежды с эластичной тесьмой в кулиске

УДК 687.13:006.354

МКС 61.020

NEQ

Ключевые слова: одежда для детей, функциональный шнур, декоративный шнур, требования безопасности

Редактор *Н.В. Таланова*
Технический редактор *В.Н. Прусакова*
Корректор *Р.А. Менцова*
Компьютерная верстка *И.А. Налейкиной*

Сдано в набор 24.10.2024. Подписано в печать 05.11.2024. Формат 60×84%. Гарнитура Ариал.
Усл. печ. л. 1,86. Уч.-изд. л. 1,12.

Подготовлено на основе электронной версии, предоставленной разработчиком стандарта

Создано в единичном исполнении в ФГБУ «Институт стандартизации»
для комплектования Федерального информационного фонда стандартов,
117418 Москва, Нахимовский пр-т, д. 31, к. 2.
www.gostinfo.ru info@gostinfo.ru

