
ФЕДЕРАЛЬНОЕ АГЕНТСТВО
ПО ТЕХНИЧЕСКОМУ РЕГУЛИРОВАНИЮ И МЕТРОЛОГИИ



НАЦИОНАЛЬНЫЙ
СТАНДАРТ
РОССИЙСКОЙ
ФЕДЕРАЦИИ

ГОСТ Р
71736—
2024

РЕЗОНАТОРЫ КВАРЦЕВЫЕ
Методы измерения
температурно-частотных характеристик

Издание официальное

Москва
Российский институт стандартизации
2024

Предисловие

1 РАЗРАБОТАН Акционерным обществом «Российский научно-исследовательский институт «Электронстандарт» (АО «РНИИ «Электронстандарт»)

2 ВНЕСЕН Техническим комитетом по стандартизации ТК 303 «Электронная компонентная база, материалы и оборудование»

3 УТВЕРЖДЕН И ВВЕДЕН В ДЕЙСТВИЕ Приказом Федерального агентства по техническому регулированию и метрологии от 28 октября 2024 г. № 1513-ст

4 ВВЕДЕН ВПЕРВЫЕ

Правила применения настоящего стандарта установлены в статье 26 Федерального закона от 29 июня 2015 г. № 162-ФЗ «О стандартизации в Российской Федерации». Информация об изменениях к настоящему стандарту публикуется в ежегодном (по состоянию на 1 января текущего года) информационном указателе «Национальные стандарты», а официальный текст изменений и поправок — в ежемесячном информационном указателе «Национальные стандарты». В случае пересмотра (замены) или отмены настоящего стандарта соответствующее уведомление будет опубликовано в ближайшем выпуске ежемесячного информационного указателя «Национальные стандарты». Соответствующая информация, уведомление и тексты размещаются также в информационной системе общего пользования — на официальном сайте Федерального агентства по техническому регулированию и метрологии в сети Интернет (www.rst.gov.ru)

© Оформление. ФГБУ «Институт стандартизации», 2024

Настоящий стандарт не может быть полностью или частично воспроизведен, тиражирован и распространен в качестве официального издания без разрешения Федерального агентства по техническому регулированию и метрологии

Содержание

1 Область применения	1
2 Нормативные ссылки	1
3 Термины и определения.	2
4 Метод измерения ТЧХ при дискретных значениях температуры	2
5 Метод измерения ТЧХ при плавном непрерывном изменении температуры	6
Приложение А (справочное) Перечень аппаратуры, рекомендуемой для измерения ТЧХ	10
Приложение Б (справочное) Показатели точности измерения параметров ТЧХ.	11
Приложение В (справочное) Примеры обработки результатов измерения и расчета погрешностей	14
Приложение Г (справочное) Определение скорости подъема температуры в термостатирующей камере	19
Приложение Д (справочное) Определение постоянной времени тепловой инерции резонатора	20

РЕЗОНАТОРЫ КВАРЦЕВЫЕ**Методы измерения температурно-частотных характеристик**

Quartz resonators. Methods of measuring temperature-frequency characteristics.

Дата введения — 2025—03—01

1 Область применения

Настоящий стандарт распространяется на вновь разрабатываемые и модернизируемые кварцевые резонаторы (далее — резонаторы) и устанавливает методы измерения температурно-частотных характеристик (ТЧХ) и определения их параметров:

- максимального относительного изменения частоты в интервале рабочих температур;
- среднего значения температурного коэффициента частоты (ТКЧ);
- положения точки экстремума;
- положения точки перегиба;
- монотонности ТЧХ в диапазоне рабочих температур 213—398 К (минус 60 °С — плюс 125 °С).

Из устанавливаемых настоящим стандартом методов необходимо применять:

- метод 1 — при наличии требований к ТЧХ и ее параметрам в дискретных температурных точках рабочего интервала температур;

- метод 2 — при наличии требований и монотонности ТЧХ в рабочем интервале температур.

Настоящий стандарт предназначен для выбора параметров при разработке технических заданий на научно-исследовательские и опытно-конструкторские работы; программ испытаний; опытных образцов стандартов вида «Методы измерений», «Номенклатура показателей» системы показателей качества и технического уровня резонаторов.

Настоящий стандарт предназначен для применения предприятиями, организациями и другими субъектами научной и хозяйственной деятельности независимо от форм собственности и подчинения, а также федеральными органами исполнительной власти Российской Федерации, участвующими в разработке, производстве, эксплуатации резонаторов в соответствии с действующим законодательством.

2 Нормативные ссылки

В настоящем стандарте использованы нормативные ссылки на следующие стандарты:

ГОСТ Р 57438 Приборы пьезоэлектрические. Термины и определения

ГОСТ Р 71286 Приборы пьезоэлектрические и фильтры электромеханические. Общие требования при измерении параметров

Примечание — При пользовании настоящим стандартом целесообразно проверить действие ссылочных стандартов в информационной системе общего пользования — на официальном сайте Федерального агентства по техническому регулированию и метрологии в сети Интернет или по ежегодному информационному указателю «Национальные стандарты», который опубликован по состоянию на 1 января текущего года, и по выпускам ежемесячного информационного указателя «Национальные стандарты» за текущий год. Если заменен ссылочный стандарт, на который дана недатированная ссылка, то рекомендуется использовать действующую версию этого стандарта с учетом всех внесенных в данную версию изменений. Если заменен ссылочный стандарт, на который

дана датированная ссылка, то рекомендуется использовать версию этого стандарта с указанным выше годом утверждения (принятия). Если после утверждения настоящего стандарта в ссылочный стандарт, на который дана датированная ссылка, внесено изменение, затрагивающее положение, на которое дана ссылка, то это положение рекомендуется применять без учета данного изменения. Если ссылочный стандарт отменен без замены, то положение, в котором дана ссылка на него, рекомендуется применять в части, не затрагивающей эту ссылку.

3 Термины и определения

В настоящем стандарте применены термины по ГОСТ Р 57438, а также следующие термины с соответствующими определениями:

3.1 монотонность температурно-частотных характеристик: Свойство, характеризующее плавность и непрерывность температурно-частотных характеристик в заданном интервале температур.

3.2 точка перегиба температурно-частотных характеристик: Точка кривой температурно-частотных характеристик, в которой направление вогнутости меняется на обратное (кривая в малой части, заключающей эту точку, лежит не по одну сторону от касательной, а пересекает ее) и вторая производная равна нулю.

4 Метод измерения ТЧХ при дискретных значениях температуры

4.1 Условия и режимы измерения

4.1.1 Измерения проводят при фиксированных значениях температуры и в интервале рабочих температур, установленных в стандартах или в технических условиях на резонаторы конкретных типов (ТУ).

4.1.2 Измерения проводят через интервалы, установленные в стандартах или ТУ, но не более чем 10 К (10 °С) при общем количестве точек не менее пяти (в том числе точка температуры настройки).

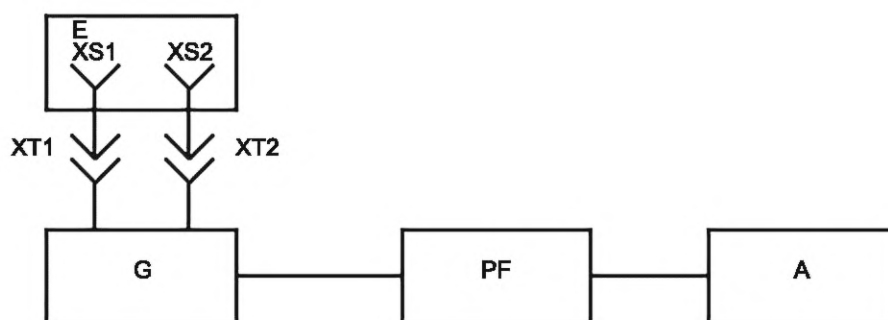
Примечание — Допускается в технически обоснованных случаях для определения максимального относительного изменения частоты резонаторов в интервале рабочих температур проводить измерения в трех точках: при нижнем, верхнем значении рабочего интервала температур и при температуре настройки резонатора.

4.1.3 Измерения проводят при возбуждении резонаторов на частотах не выше 100 МГц при мощности, рассеиваемой на резонаторе, установленной в стандартах или ТУ.

4.2 Аппаратура

4.2.1 Общие требования к аппаратуре — по ГОСТ Р 71286.

4.2.2 Измерения ТЧХ проводят на установке, структурная схема которой приведена на рисунке 1.



Примечание — Допускается применение аппаратуры, конструктивно выполненной без разъемного соединения XT1, XT2 с целью уменьшения вносимого сопротивления переходных контактов.

E — термостатирующая камера; G — устройство для возбуждения резонатора; PF — электронно-счетный частотомер; XS1, XS2 — гнезда для подключения резонатора; XT1, XT2 — разъемное соединение; A — цифropечатающее устройство

Рисунок 1

4.2.3 Камера термостатирующая должна обеспечивать изменение и статирование температуры в любой точке интервала рабочих температур в диапазоне 213 К — 398 К (минус 60 °С — плюс 125 °С) и удовлетворять следующим требованиям:

- погрешность установления и поддержания температуры в пределах ± 2 К (± 2 °С) и при измерениях прецизионных резонаторов — в пределах $\pm 0,1$ К ($\pm 0,1$ °С);
- емкость разъемного соединения с гнездами для подключения резонатора — не более 12 пФ;
- сопротивление переходных контактов разъемного соединения — не более 0,06 Ом;
- время установления граничных значений температур от нормальной температуры — не более 60 мин.

4.2.4 Устройство для возбуждения резонатора должно удовлетворять следующим требованиям:

- возбуждение резонатора на частоте — не более 100 МГц (может быть обеспечено несколькими приборами);
- восприимчивость или погрешность частоты возбуждения — в пределах $\pm 2 \cdot 10^{-6}$ и при измерениях прецизионных резонаторов — в пределах $\pm 2 \cdot 10^{-7}$;
- уровень выходного сигнала на частотомер — не менее 300 мВ.

4.2.5 Частотомер электронно-счетный должен удовлетворять следующим требованиям:

- диапазон измеряемых частот — не более 100 МГц;
- погрешность измерения частоты — в пределах $\pm 2 \cdot 10^{-7}$ и при измерениях прецизионных резонаторов — в пределах $\pm 2 \cdot 10^{-8}$;
- уровень входного сигнала — не менее 100 мВ.

4.2.6 Устройство цифropечатающее должно удовлетворять следующим требованиям:

- число разрядов в строке — не менее 12;
- минимальная скорость печати — 7 зн./с.

4.2.7 Перечень аппаратуры, рекомендуемой для измерения ТЧХ, приведен в приложении А.

4.3 Подготовка и проведение измерений

4.3.1 Подготавливают аппаратуру к работе в соответствии с указаниями, изложенными в эксплуатационной документации.

4.3.2 Устанавливают резонаторы в гнезде термостатирующей камеры и при необходимости проводят настройку устройства для возбуждения резонаторов на рабочую частоту резонатора или на частоту третьего порядка колебания, если рабочая частота превышает 100 МГц.

4.3.3 Доводят температуру в термостатирующей камере до нижнего значения рабочего интервала, выдерживают в течение 15 мин и измеряют частоту резонатора.

4.3.4 Повышают температуру в термостатирующей камере до верхнего значения рабочего интервала со скоростью не более 2 К (2 °С) в минуту, делая остановки в точках через интервалы в соответствии с 4.1.2, и после выдержки в каждой точке до установления частоты, но не менее 2 мин, проводят измерение частоты.

Показания частотомера и заданную температуру регистрируют вручную или с помощью цифropечатающего устройства.

4.4 Обработка результатов измерений

4.4.1 По полученным результатам измерений при наличии указанных в ТУ на изделия, строят графическое изображение ТЧХ, откладывая по оси абсцисс значения температуры, а по оси ординат соответствующие значения относительного изменения частоты и соединяя полученные точки отрезками прямых линий.

Относительное изменение частоты резонатора в каждой точке $\frac{\Delta f_i}{f_{\theta_w}}$ рассчитывают по формуле

$$\frac{\Delta f_i}{f_{\theta_w}} = \frac{f_i - f_{\theta_w}}{f_{\theta_w}}, \quad (1)$$

где f_{θ_w} — значение рабочей частоты, указанное в термокамере, при температуре настройки θ_w , Гц;

f_i — значение частоты резонатора в дискретных точках интервала температур, Гц.

4.4.2 При наличии требований в стандартах или ТУ на резонаторы конкретных типов определяют параметры ТЧХ.

4.4.2.1 Максимальное относительное изменение рабочей частоты в интервале рабочих температур $\frac{\Delta f_{1,2}}{f_{\theta_w}}$ резонаторов, рабочие частоты которых не выше 100 МГц, определяют по формулам (2), (3) соответственно:

$$\frac{\Delta f_1}{f_{\theta_w}} = \frac{f_{\max} - f_{\theta_w}}{f_{\theta_w}}; \quad (2)$$

$$\frac{\Delta f_2}{f_{\theta_w}} = \frac{f_{\min} - f_{\theta_w}}{f_{\theta_w}}, \quad (3)$$

где f_{\max} — наибольшее значение частоты в интервале температур, Гц;
 f_{\min} — наименьшее значение частоты в интервале температур, Гц.

За максимальное относительное изменение принимают наибольшее абсолютное значение, полученное по формулам (2), (3).

4.4.2.2 Максимальное относительное изменение рабочей частоты резонаторов $\frac{\Delta f_1}{f_{\theta_w}}$, рабочие частоты которых выше 100 МГц, определяют методом перерасчета максимального изменения частоты третьего порядка колебаний на рабочую частоту по формулам (4), (5) соответственно:

$$\frac{\Delta f_1}{f_{\theta_w}} = \frac{f_{3\max} - f_{3\theta_w}}{f_{3\theta_w}} + 0,06 \cdot (\theta_1 - \theta_w) \cdot 10^{-6}, \quad (4)$$

$$\frac{\Delta f_2}{f_{\theta_w}} = \frac{f_{3\min} - f_{3\theta_w}}{f_{3\theta_w}} + 0,06 \cdot (\theta_2 - \theta_w) \cdot 10^{-6}, \quad (5)$$

где $f_{3\theta_w}$ — частота третьего порядка колебания резонатора, измеренная в термокамере при температуре настройки, Гц;
 $f_{3\max}, f_{3\min}$ — наибольшее и наименьшее значения частоты третьего порядка колебания в интервале температур, Гц;
 θ_1, θ_2 — температуры, при которых получены $f_{3\max}$ и $f_{3\min}$, К;
 θ_w — температура настройки резонатора, К;
 $0,06 \cdot 10^{-6}$ — коэффициент пропорциональности, $\frac{1}{\text{К}}$.

За максимальное относительное изменение принимают наибольшее абсолютное значение, полученное по формулам (4), (5).

4.4.2.3 Среднее значение ТКЧ T_f , выраженное в Кельвинах (градусах Цельсия) в минус первой степени, определяют по формуле

$$T_f = \frac{\Delta f}{f_{\theta_w}} \cdot \frac{1}{\Delta \theta}, \quad (6)$$

где $\frac{\Delta f}{f_{\theta_w}}$ — максимальное относительное изменение рабочей частоты резонаторов, определяемое по формуле

$$\frac{\Delta f}{f_{\theta_w}} = \frac{f_2 - f_1}{f_{\theta_w}}, \quad (7)$$

где f_2, f_1 — частоты при верхнем и нижнем значениях температурного интервала, выбранного для определения среднего значения ТКЧ, Гц;
 f_{θ_w} — значение рабочей частоты при температуре настройки. Допускается в расчетах применять номинальную частоту резонатора f_n , Гц;
 $\Delta \theta$ — интервал температур между наибольшим и наименьшим значением частоты, в котором ТКЧ не меняет значение, К (°С).

4.4.2.4 Положение точки экстремума θ_0 , выраженной в Кельвинах (градусах Цельсия), определяют по формуле

$$\theta_0 = K \cdot (\theta_2 - \theta_1) + \theta_2, \quad (8)$$

где K — коэффициент максимума, определяемый по формуле

$$K = \frac{f_1 - f_3}{2(f_1 + f_3 - 2f_2)}, \quad (9)$$

где f_1, f_3 — частоты, измеренные в температурных точках θ_1 ниже θ_2 и θ_3 выше θ_2 соответственно, Гц;
 f_2 — наибольшая (наименьшая) из частот, измеренных в интервале рабочих температур в области экстремумов, Гц;

θ_2 — температура, соответствующая f_2 , К (°С).

4.4.2.5 Положение точки перегиба θ_n , К (°С), определяют по формуле

$$\theta_n = \frac{\theta_{0 \max} + \theta_{0 \min}}{2}, \quad (10)$$

где $\theta_{0 \max}, \theta_{0 \min}$ — положение экстремумов максимума и минимума соответственно, К (°С).

4.4.2.6 Монотонность ТЧХ оценивают по наличию провалов, выбросов и уплощений, значения которых должны соответствовать нормам, установленным в стандартах или ТУ.

4.5 Показатели точности измерений

4.5.1 Погрешность измерения максимального относительного изменения частоты резонатора в интервале рабочих температур с вероятностью 0,95 не должна превышать значений, указанных в таблице 1.

Таблица 1

Максимальное относительное изменение частоты в интервале температур	Погрешность в зависимости от установления и поддержания температуры			
	±0,1 К (0,1 °С)	±0,5 К (0,5 °С)	±1 К (1 °С)	±2 К (2 °С)
До ±3 · 10 ⁻⁶	±2 · 10 ⁻⁷			
От ±3 · 10 ⁻⁶ до ±5 · 10 ⁻⁶	±5 · 10 ⁻⁷	±6,0 · 10 ⁻⁷	±1,0 · 10 ⁻⁶	
От ±5 · 10 ⁻⁶ до ±10 · 10 ⁻⁶	±1 · 10 ⁻⁶	±1,0 · 10 ⁻⁶	±1,5 · 10 ⁻⁶	
От ±10 · 10 ⁻⁶ до ±30 · 10 ⁻⁶		±1,5 · 10 ⁻⁶	±2,0 · 10 ⁻⁶	±3 · 10 ⁻⁶
Св. ±30 · 10 ⁻⁶		±2,5 · 10 ⁻⁶	±2,5 · 10 ⁻⁶	±4 · 10 ⁻⁶

4.5.2 Погрешность определения среднего значения ТКЧ Δ_{T_f} с вероятностью 0,95 не должна превышать значений, вычисленных по формуле

$$\Delta_{T_f} = \frac{1,96}{\Delta\theta} \sqrt{2 \left[\left(\frac{\delta_1}{3} \right)^2 + \left(\frac{\delta_2}{\sqrt{3}} \right)^2 + T_f^2 \left(\frac{\Delta_1}{\sqrt{3}} \right)^2 \right]}, \quad (11)$$

где δ_1 — относительная нестабильность частоты устройства для возбуждения за время измерения;

δ_2 — относительная погрешность частотомера;

Δ_1 — абсолютная погрешность установления и поддержания температуры в термостатирующей камере, К (°С);

T_f — среднее значение температурного коэффициента частоты определяют по формуле (6).

4.5.3 Погрешность определения положения точки экстремума, точки перегиба определяют по Б.1.4 и для прецизионных резонаторов не должна превышать ±1 К (±1 °С).

4.5.4 Для более точного определения погрешностей максимального относительного изменения частоты в интервале рабочих температур, среднего значения ТКЧ, положения точки экстремума необходимо руководствоваться формулами, приведенными в приложении Б.

Примеры обработки результатов измерения и расчет погрешностей приведены в приложении В.

5 Метод измерения ТЧХ при плавном непрерывном изменении температуры

5.1 Условия и режимы измерений

5.1.1 Измерения проводят в термостатирующей камере при непрерывном изменении температуры в интервалах рабочих температур, установленных в стандартах или ТУ.

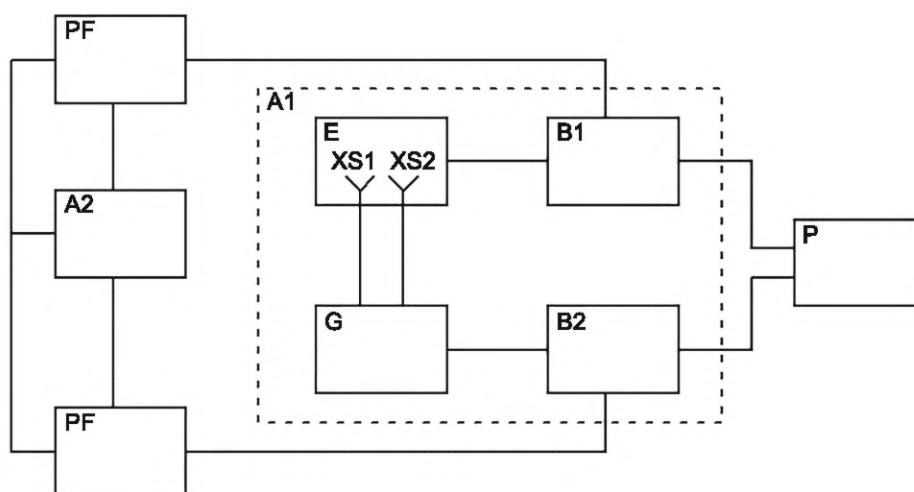
5.1.2 Измерения проводят при возбуждении резонатора на частоте не свыше 100 МГц при мощности, рассеиваемой на резонаторе, установленной в стандартах или ТУ.

5.1.3 Допускается проводить определение максимального относительного изменения частоты в интервале рабочих температур путем измерения частоты резонатора в условиях быстрого изменения температур от крайних значений интервалов, указанных в стандартах или ТУ, до нормальной.

5.2 Аппаратура

5.2.1 Общие требования к аппаратуре по ГОСТ Р 71286.

5.2.2 Измерение ТЧХ и ее параметров проводят на установке, структурная схема которой приведена на рисунке 2.



A1 — регистратор ТЧХ резонаторов; E — термостатирующая камера; G — устройство для возбуждения резонаторов; B1 — преобразователь частоты в напряжение; B2 — преобразователь частоты в напряжение; XS1, XS2 — гнезда для подключения резонатора; P — графопостроитель или самопишущий прибор; PF — электронносчетный частотомер; A2 — цифровпечатывающее устройство

Рисунок 2

5.2.3 Определение максимального относительного изменения частоты в интервале рабочих температур в соответствии с 5.1.3 проводят на установке, структурная схема которой приведена на рисунке 3.

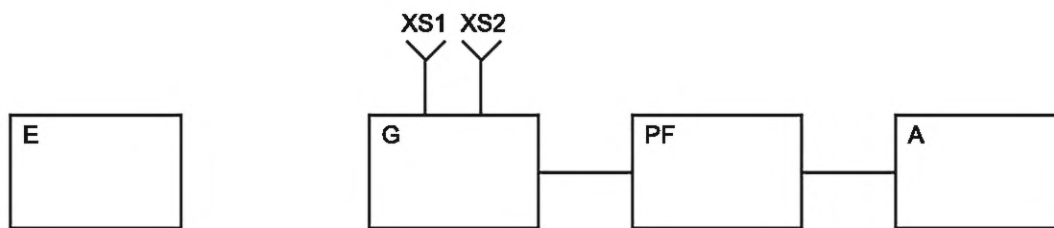
5.2.4 Аппаратура, применяемая при измерениях на установке, структурная схема которой приведена на рисунке 3, должна соответствовать требованиям 4.2.5, 4.2.6.

5.2.4.1 Регистратор ТЧХ резонаторов должен обеспечивать изменение температуры в любом интервале рабочих температур в диапазоне 213 К — 398 К (минус 60 °С — плюс 125 °С) и удовлетворять следующим требованиям:

- воспроизводить частоты возбуждения в пределах $\pm 2 \cdot 10^{-6}$;
- относительная нестабильность частоты генератора и ее преобразования за время измерения в пределах $\pm 1 \cdot 10^{-6}$;
- погрешность канала измерения и преобразования температуры в пределах ± 1 К (± 1 °С);
- скорость изменения температуры: 0,1; 0,2; 0,5; 1,0; 2,0; 5,0; 10,0 К/мин (°С/мин);
- время установления граничных значений температур от нормальной температуры — не более 60 мин.

5.2.4.2 Графопостроитель или самопишущий прибор должен обеспечивать регистрацию сигналов с погрешностью в пределах $\pm 1,5$ %.

5.2.5 Аппаратура, применяемая при измерениях на установке, структурная схема которой приведена на рисунке 3, должна соответствовать требованиям 4.2.4, 4.2.5, 4.2.6.



Е — термостатирующая камера; G — устройство для возбуждения резонатора; PF — электронносчетный частотомер;
XS1, XS2 — гнезда для подключения резонатора; А — цифропечатающее устройство

Рисунок 3

Термостатирующая камера должна удовлетворять следующим условиям:

- граничные температуры статирования — 213 К (минус 60 °С) и 398 К (плюс 125 °С) (может обеспечиваться несколькими приборами);
- погрешность установления и поддержания температуры в пределах ± 2 К (± 2 °С);
- время установления граничных значений температур от нормальной температуры — не более 60 мин.

5.3 Подготовка и проведение измерений

5.3.1 Подготавливают аппаратуру к работе в соответствии с указаниями, изложенными в эксплуатационной документации на нее.

5.3.2 При измерениях ТЧХ и ее параметров по установке, структурная схема которой приведена на рисунке 2, проводят операции по 5.3.2.1—5.3.2.5.

5.3.2.1 Устанавливают резонаторы в гнезда термостатирующей камеры и, при необходимости, проводят настройку устройства для возбуждения резонаторов на рабочую частоту.

5.3.2.2 Устанавливают скорость подъема температуры в термостатирующей камере в соответствии с указаниями в ТУ на изделия конкретных типов.

Примечание — Выбор скорости подъема температуры приведен в приложении Г.

5.3.2.3 Доводят температуру в термостатирующей камере до нижнего значения рабочего интервала, выдерживают не менее 5 мин.

5.3.2.4 Выключают установку на повышение температуры и начинают запись изменения частоты и температуры.

5.3.2.5 Для повышения точности определения максимального относительного изменения частоты в интервале рабочих температур рекомендуется изменение частоты и температуры контролировать частотомерами и фиксировать цифропечатающим устройством.

5.3.3 При измерениях максимального относительного изменения частоты в интервале рабочих температур на установке, структурная схема которой приведена на рисунке 3, проводят операции по 5.3.3.1—5.3.3.3.

5.3.3.1 Измеряют частоту резонаторов при температуре настройки.

5.3.3.2 Помещают резонаторы в термостатирующую камеру, в которой установлено верхнее (нижнее) значение температуры рабочего интервала, и выдерживают в течение 30 мин.

5.3.3.3 Извлекают резонаторы из камеры по одному, устанавливают в гнезда устройства для возбуждения в течение не более 5 с и далее осуществляют непрерывный контроль частоты. По показаниям частотомера или цифропечатающего устройства фиксируют наибольшее (наименьшее) значение частоты в процессе охлаждения (нагрева) резонатора до температуры окружающей среды, достижение которой определяют по установлению частоты.

Скорость изменения температуры должна быть такой, чтобы в начале измерения температура резонатора отличалась не более чем на ± 3 К (± 3 °С) от заданной температуры. Если изменения температуры более ± 3 К (± 3 °С), то необходимо применять теплоизоляционный кожух, обеспечивающий требуемую постоянную времени тепловой инерции τ . Определение постоянной времени тепловой инерции приведено в приложении Д.

5.4 Обработка результатов измерений

5.4.1 При измерениях на установке, структурная схема которой приведена на рисунке 2, определяют параметры ТЧХ.

5.4.1.1 Максимальное относительное изменение частоты в интервале рабочих температур $\frac{\Delta f_1}{f}$, $\frac{\Delta f_2}{f}$ определяют по формулам (12), (13) соответственно:

$$\frac{\Delta f_1}{f} = \frac{(y_{\max} - y_{\theta_w}) \cdot M_f}{f_{\text{НОМ}}}; \quad (12)$$

$$\frac{\Delta f_2}{f} = \frac{(y_{\min} - y_{\theta_w}) \cdot M_f}{f_{\text{НОМ}}}; \quad (13)$$

где y_{\max} , y_{\min} , y_{θ_w} — значения ординат, соответствующие f_{\max} , f_{\min} и f_{θ_w} , измеренные на графике ТЧХ, мм;

M_f — масштаб записи значений частоты, $\frac{\Gamma\text{ц}}{\text{мм}}$;

$f_{\text{НОМ}}$ — номинальная частота резонатора, Гц.

5.4.1.2 Средние значения температурного коэффициента T_f , $\text{K} (\text{°C}^{-1})$, определяют по формуле

$$T_f = \frac{\Delta f}{f} \cdot \frac{1}{\Delta \theta} = \frac{(y_2 - y_1) \cdot M_f}{\Delta \theta \cdot f_{\text{Н}}}; \quad (14)$$

где y_1 , y_2 — значения ординат ТЧХ, соответствующие нижней и верхней границам интервала температур, выбранного для определения среднего значения ТЧХ, мм;

$\Delta \theta$ — интервал температур, выбранный для определения среднего ТКЧ, где график ТЧХ имеет одинаковый наклон, $\text{K} (\text{°C})$.

5.4.1.3 Положение точек экстремума ТЧХ θ_0 , $\text{K} (\text{°C})$, определяют по формуле

$$\theta_0 = \frac{(\theta_{\text{НОМ}} + x_1 \cdot M_\theta) + (\theta_{\text{НОМ}} + x_2 \cdot M_\theta)}{2}; \quad (15)$$

где x_1 , x_2 — положения точек на оси абсцисс, соответствующие одинаковым значениям y_1 и y_2 вблизи экстремумов, мм;

$\theta_{\text{НОМ}}$ — значение температуры в нижней точке температурного интервала, K ;

M_θ — масштаб записи температуры, $\frac{\text{K}}{\text{мм}}$.

5.4.1.4 Положение точки перегиба определяют по 4.4.2.5.

5.4.1.5 Монотонность ТЧХ определяют по 4.4.2.6.

5.4.2 При измерениях максимального относительного изменения частоты в интервале рабочих температур в соответствии с 5.3.2.5 обработку результатов проводят по 4.4.2.1.

5.4.3 При измерении на установке, структурная схема которой приведена на рисунке 3, максимальное относительное изменение частоты определяют по 4.4.2.1.

5.5 Показатели точности

5.5.1 Показатели точности измерений, проведенных на установке, структурная схема которой приведена на рисунке 3, представлены в 5.5.1.1—5.5.1.4.

5.5.1.1 Погрешность определения максимального относительного изменения частоты в интервалах рабочих температур с вероятностью 0,95 не должна превышать значений, определенных в таблице 2, а с измерением частоты и температуры по частотомеру — значений, приведенных в таблице 1.

Таблица 2

Максимальное относительное изменение частоты в интервале рабочих частот	Погрешность измерения, %
От $\pm 5 \cdot 10^{-6}$ до $\pm 10 \cdot 10^{-6}$	± 20
От $\pm 10 \cdot 10^{-6}$ до $\pm 30 \cdot 10^{-6}$	± 15
Св. $\pm 30 \cdot 10^{-6}$	± 10

5.5.1.2 Погрешность определения среднего значения ТКЧ Δ_{T_f} с вероятностью 0,95 не должна превышать значений, вычисленных по формуле

$$\Delta_{T_f} = \pm \frac{1,96}{\Delta\theta} \sqrt{2 \left[\frac{(\delta_1)^2}{3} + \frac{(\delta_1^{3.п})^2}{3} + \frac{(\delta_1^{с.ч})^2}{\sqrt{3}} \right] + 2T_f^2 \frac{(\Delta_1)^2}{\sqrt{3}}}, \quad (16)$$

где δ_1 — относительная погрешность канала измерения и преобразования частоты;
 Δ_1 — погрешность канала измерения и преобразования температуры, К;
 $\delta_1^{3.п}$ — относительная погрешность записи частоты на графике, вычисляемая по формуле

$$\delta_1^{3.п} = \frac{\delta_r \cdot \Delta F}{f_{НОМ} \cdot 100}, \quad (17)$$

где δ_r — относительная погрешность графопостроителя, %;
 ΔF — максимальная полоса регистрируемых частот, Гц;
 $\delta_1^{с.ч}$ — относительная погрешность считывания частоты с графика, вычисляемая по формуле

$$\delta_1^{с.ч} = \frac{\Delta L \cdot M_f}{f_{НОМ}}, \quad (18)$$

где ΔL — абсолютная погрешность считывания частоты с графика, мм;

$$T_f \text{ — измеряемый средний ТКЧ, } \frac{1}{\text{К}} \left(\frac{1}{\text{°C}} \right).$$

5.5.1.3 Погрешность определения положения точек экстремума и перегиба с вероятностью 0,95 находится в пределах ± 5 К (± 5 °С).

5.5.1.4 Для более точного определения погрешностей максимального относительного изменения частоты в интервале рабочих температур, среднего значения ТКЧ, положения точки экстремума необходимо руководствоваться формулами, приведенными в положении В.

Примеры обработки результатов измерений и расчет погрешностей приведены в приложении Г.

5.5.2 Погрешность определения максимального относительного изменения частоты в интервале рабочих температур при измерениях на установке $\frac{\Delta_{\Delta f_{\Delta i}}}{f_{\theta_w}}$, структурная схема которой приведена на рисунке 3, определяют по формуле

$$\frac{\Delta_{\Delta f_{\Delta i}}}{f_{\theta_w}} = \Delta_c \pm \dot{\Delta}, \quad (19)$$

где Δ_c — систематическая погрешность, которая может быть учтена, или поправка к результату измерения, определяемая по формуле

$$\Delta_c = T_f \cdot \Delta\theta \cdot \frac{t_n}{\tau}, \quad (20)$$

где $\Delta\theta$ — интервал перепада температур, К (°С);

t_n — время переноса резонатора, с;

τ — постоянная времени тепловой инерции резонатора, с;

$\dot{\Delta}$ — случайная погрешность, значение которой не должно превышать значений, указанных в таблице 1.

Приложение А
(справочное)

Перечень аппаратуры, рекомендуемой для измерения ТЧХ

Таблица А.1

Наименование	Тип
Устройство для возбуждения резонаторов	
Технологический генератор	ТГК-1
	ТГК-2
	ТГК-3
	ТГК-4
Термостатирующая камера	
Термостат	ТНР-2Р/Ф
Камера тепла и холода	КТХ-0,01-60/125
	ЯХ-0,5
Установка	14 КПП-30-039
Частотомер электронно-счетный	ЧЗ-38
Графопостроитель	Н-306
Прибор самопишущий	Н-349
	Н-392
Регистратор ТЧХ резонаторов	
Пятиканальный регистратор ТЧХ	13УА-55-030
Установка	14ПУ-40-026
Цифропечатающее устройство	
Устройство печатающее, малогабаритное	МПУ16-3
Транскриптор	15ВВП-20-003

Приложение Б
(справочное)

Показатели точности измерения параметров ТЧХ

Б.1 Метод 1

Б.1.1 Погрешность измерения частоты в каждой точке ТЧХ δ_f с установленной вероятностью определяют по формуле

$$\delta_f = \pm K_{\Sigma} \sqrt{\left(\frac{\delta_1}{3}\right)^2 + \left(\frac{\delta_2}{\sqrt{3}}\right)^2 + \left(\frac{\Delta t}{\sqrt{3}} \cdot T_f\right)^2}, \quad (\text{Б.1})$$

где δ_1 — относительная нестабильность частоты устройства возбуждения за время измерения;

δ_2 — относительная погрешность частотомера;

Δt — абсолютная погрешность установления и поддержания температуры в термостатирующей камере, К (°С);

T_f — среднее значение ТКЧ резонатора в точке измерения частоты, 1/К (1/°С);

K_{Σ} — коэффициент, значение которого, в зависимости от установленной вероятности P , соответствует приведенному в таблице Б.1.

Таблица Б.1

P	0,95	0,99	0,997
K_{Σ}	1,96	2,58	3,00

Б.1.2 Погрешность измерений максимального относительного изменения частоты в интервале рабочих температур $\frac{\Delta f_{1,2}}{f_{\theta_w}}$ с установленной вероятностью, определяют по формулам:

при условии, что f_{\max} и f_{\min} совпадают с граничными значениями температур:

$$\frac{\Delta f_{1,2}}{f_{\theta_w}} = \pm K_{\Sigma} \sqrt{2\left(\frac{\delta_1}{3}\right)^2 + 2\left(\frac{\delta_2}{\sqrt{3}}\right)^2 + (T_{f_{\theta_w}}^2 + T_{f_{1,2}}^2)\left(\frac{\Delta_1}{\sqrt{3}}\right)^2}, \quad (\text{Б.2})$$

где $T_{f_{\theta_w}}$ — среднее значение ТКЧ резонатора при температуре настройки, $\frac{1}{\text{К}}\left(\frac{1}{\text{°С}}\right)$;

$T_{f_{1,2}}$ — среднее значение ТКЧ резонатора при f_{\max} или f_{\min} , $\frac{1}{\text{К}}\left(\frac{1}{\text{°С}}\right)$;

Δ_1 — погрешность канала измерения и преобразования температурных меток, К (°С);

при условии, что f_{\max} и f_{\min} не совпадают с граничными значениями температур, т. е. находятся в точках экстремумов:

$$\frac{\Delta f_{1,2}}{f_{\theta_w}} = \frac{\Delta\theta^2}{4} \cdot T_f^{(2)} \pm K_{\Sigma} \sqrt{2\left(\frac{\delta_1}{3}\right)^2 + 2\left(\frac{\delta_2}{\sqrt{3}}\right)^2 + \left(\frac{\Delta_1}{\sqrt{3}} \cdot T_{f_{\theta_w}}\right)^2}, \quad (\text{Б.3})$$

где $\Delta\theta$ — интервал температур, через который измерена ТЧХ, К (°С);

$T_f^{(2)}$ — ТКЧ второго порядка в соответствии с таблицей Б.2, $\frac{1}{\text{К}^2}\left(\frac{1}{\text{°С}^2}\right)$.

Таблица Б.2

Обозначение срезов	АТ	ВТ	ДТ, АР, VP	СТ
$T_f^{(2)} \cdot 10^9$	для Δf_2 — 10—20 для Δf_1 — минус 10 — минус 20	–40	–20	–60

Б.1.3 Погрешность определения среднего значения ТКЧ Δ_{T_f} с установленной вероятностью определяют по формуле

$$\Delta_{T_f} = \pm \frac{\sqrt{2}}{\Delta\theta} K_{\Sigma} \sqrt{\left(\frac{\delta_1}{3}\right)^2 + \left(\frac{\delta_2}{\sqrt{3}}\right)^2 + T_f^2 \left(\frac{\Delta_1}{\sqrt{3}}\right)^2}. \quad (\text{Б.4})$$

Б.1.4 Погрешность определения положения точек экстремума (перегиба) Δ_{θ_0} с установленной вероятностью определяют по формуле

$$\Delta_{\theta_0} = \pm K_2 \sqrt{\left[\frac{2 \cdot f_1 \cdot \Delta f \cdot \theta_1}{(f_1 + f_3 - 2f_2)^2}\right]^2 \cdot \left[\left(\frac{\delta_1}{3}\right)^2 + \left(\frac{\delta_2}{\sqrt{3}}\right)^2\right] + \left(\frac{\Delta_1}{\sqrt{3}}\right)^2}, \quad (\text{Б.5})$$

где Δf — максимальная из величин $|f_2 - f_1|$, $|f_2 - f_3|$.

Б.2 Метод 2

Б.2.1 Погрешность регистрации частоты в каждой точке ТЧХ δ_f с установленной вероятностью определяют по формуле

$$\delta_f = \delta_c + \delta_{c.n} = \delta_c \pm K_{\Sigma} \sqrt{\left(\frac{\delta_1}{3}\right)^2 + \left(\frac{\delta_1^{3.n}}{3}\right)^2 + \left(\frac{\delta_1^{c.ч}}{3}\right)^2 + \left(\frac{\Delta_1}{\sqrt{3}} \cdot T_f\right)^2}, \quad (\text{Б.6})$$

где δ_c — систематическая погрешность, вычисляемая по формуле

$$\delta_c = (T_{f_{\theta_w}} - T_f) \cdot \nu \cdot (\tau_g \cdot \tau_p), \quad (\text{Б.7})$$

где τ_p — постоянная времени тепловой инерции резонатора, с;

τ_g — постоянная времени тепловой инерции резонатора — датчика температуры, с;

$T_{f_{\theta_w}}$ — среднее значение ТКЧ резонатора при температуре настройки, $\frac{1}{\text{К}} \left(\frac{1}{^\circ\text{C}}\right)$;

T_f — среднее значение ТКЧ резонатора в измеряемой точке, $\frac{1}{\text{К}} \left(\frac{1}{^\circ\text{C}}\right)$;

$\delta_{c.n}$ — случайная погрешность;

δ_1 — относительная погрешность канала измерения и преобразования частоты резонатора;

$\delta_1^{3.n}$ — относительная погрешность записи частоты на графике ТЧХ, вычисляемая по формуле

$$\delta_1^{3.n} = \frac{\delta_r \cdot \Delta F}{f_m \cdot 100}, \quad (\text{Б.8})$$

где δ_r — относительная погрешность графопостроителя, %;

ΔF — максимальная полоса регистрируемых частот, Гц;

$\delta_1^{c.ч}$ — относительная погрешность считывания частоты с графика ТЧХ, вычисляемая по формуле

$$\delta_1^{c.ч} = \frac{\Delta L \cdot M_f}{f_n}, \quad (\text{Б.9})$$

где ΔL — абсолютная погрешность считывания частоты с графика, мм;

Δ_1 — погрешность канала измерения и преобразования температурных меток, К ($^\circ\text{C}$);

K_{Σ} — определяют по таблице Б.1.

Б.2.2 Погрешность измерения максимального относительного измерения частоты резонаторов в интервале рабочих температур $\frac{\Delta_{\Delta f_{1,2}}}{f_{\theta_w}}$ с установленной вероятностью определяют по формуле

$$\frac{\Delta_{\Delta f_{1,2}}}{f_{\theta_w}} = \pm K_{\Sigma} \sqrt{2 \left(\frac{\delta_1}{3}\right)^2 + 2 \left(\frac{\delta_1^{3.n}}{3}\right)^2 + 2 \left(\frac{\delta_1^{c.ч}}{\sqrt{3}}\right)^2 + \left(\frac{\Delta_1}{\sqrt{3}}\right)^2 (T_{f_{\theta_w}}^2 + T_{f_{1,2}}^2)}. \quad (\text{Б.10})$$

Б.2.3 Погрешность определения среднего значения ТКЧ Δ_{T_f} с установленной вероятностью определяют по формуле

$$\Delta_{T_f} = \pm \frac{K_2}{\Delta\theta} \sqrt{2 \left[\left(\frac{\delta_1}{3}\right)^2 + \left(\frac{\delta_1^{3.n}}{3}\right)^2 + \left(\frac{\delta_1^{c.ч}}{\sqrt{3}}\right)^2\right] + 2T_f^2 \cdot \left(\frac{\Delta_1}{\sqrt{3}}\right)^2}. \quad (\text{Б.11})$$

Б.2.4 Погрешность определения положения точек экстремума $\Delta\theta_0$ с установленной вероятностью определяют по формуле

$$\Delta\theta_0 = K_{\Sigma} \sqrt{\left[\left(\frac{\delta_1}{3} \right)^2 + \left(\frac{\delta^{3.n}}{3} \right)^2 + 2 \left(\frac{\delta_1^2}{\sqrt{3}} \right)^2 \right] \cdot \frac{1}{T_f^2} + 2 \left(\frac{\Delta_1}{\sqrt{3}} \right)^2}. \quad (\text{Б.12})$$

Приложение В
(справочное)

Примеры обработки результатов измерения и расчета погрешностей

В.1 Метод 1

В.1.1 Погрешность измерения частоты в каждой точке интервала рабочих температур δ_f — минус 20 °С — плюс 60 °С.

Погрешность рассчитывают по формуле (Б.1).

Данные для расчета:

кварцевый резонатор при частоте 55 МГц, $\theta_w = 25$ °С;

$\delta_1 = \pm 1 \cdot 10^{-6}$ — нестабильность частоты генератора ТКГ — 4 за время измерения;

$\Delta_1 = \pm 2$ °С — погрешность термостатирующей камеры КТХ-0,01-60/125.

Погрешность частотомера δ_2 вычисляют по формуле

$$\delta_2 = \delta_o + \frac{1}{f_x \cdot t} = \pm 2 \cdot 10^{-7} + \frac{1}{55 \cdot 10^{-6} \cdot 1} = \pm 2 \cdot 10^{-7}, \quad (\text{В.1})$$

где δ_o — нестабильность частоты внутреннего опорного генератора $\pm 2 \cdot 10^{-7}$;

f_x — измеряемая частота, Гц;

t — время измерения, с.

В таблице В.1 приведены результаты измерения ТЧХ, по этим данным построена ТЧХ (см. рисунок В.1).

Таблица В.1

θ , °С	f_p , Гц	$\frac{f_i - f_{\theta_w}}{f_{\theta_w}} \cdot 10^{-6}$
-50	2280	-1,64
-40	2860	+8,9
-30	3110	+13,5
-20	3190	+14,9
-10	3130	+13,8
0	2990	+11,3
+10	2730	+6,6
+20	2480	+2,0
+25	2370	0
+30	2250	-2,2
+40	1960	-7,5
+50	1750	-11,3
+60	1640	-13,3
+70	1670	-12,7
+80	1970	-9,1
+90	2300	-1,3
+100	2920	-9,8

Среднее значение ТКЧ T_f определяют по формуле (6).

$$T_f = \frac{55001640 - 55003130}{55000000 \cdot 80} = -0,35 \cdot 10^{-6}, \frac{1}{\text{°С}}$$

Вероятность — 0,95, соответственно $K_{\Sigma} = 1,96$ по таблице Б.1.

$$\delta_f = \pm 1,96 \sqrt{\left(\frac{1 \cdot 10^{-6}}{3}\right)^2 + \left(\frac{2 \cdot 10^{-7}}{\sqrt{3}}\right)^2 + \left(\frac{2 \cdot 0,35 \cdot 10^{-6}}{\sqrt{3}}\right)^2} = \pm 1,96 \sqrt{0,1 \cdot 10^{-12} + 0,01 \cdot 10^{-12} + 0,16 \cdot 10^{-12}} = \pm 1,01 \cdot 10^{-6}.$$

В.1.2 Максимальные относительные изменения частоты $\frac{\Delta f_1}{f_{\theta_w}}$, $\frac{\Delta f_2}{f_{\theta_w}}$ определяют по формуле (2)

$$\frac{\Delta f_1}{f_{\theta_w}} = \frac{55003190 - 55002370}{55002370} = 15 \cdot 10^{-6};$$

$$\frac{\Delta f_2}{f_{\theta_w}} = \frac{55001640 - 55002370}{55002370} = -13 \cdot 10^{-6}.$$

Максимальное относительное изменение частоты — $15 \cdot 10^{-6}$.

Погрешность определения максимального относительного изменения частоты $\frac{\Delta \Delta f_{1,2}}{f_{\theta_w}}$ рассчитывают по формуле (Б.3), т. к. f_{\max} находится в точке экстремума:

$$\frac{\Delta \Delta f_{1,2}}{f_{\theta_w}} = \frac{10^2}{4} \cdot 10^{-9} \cdot (-10) \pm 1,96 \sqrt{2 \left(\frac{1 \cdot 10^{-6}}{3}\right)^2 + 2 \cdot \left(\frac{1 \cdot 10^{-7}}{3}\right)^2 + \left(\frac{2 \cdot 0,35 \cdot 10^{-6}}{3}\right)^2} =$$

$$= -0,25 \cdot 10^{-6} \pm 1,96 \sqrt{0,22 \cdot 10^{-12} + 0,03 \cdot 10^{-12} + 0,16 \cdot 10^{-12}} = -0,25 \pm 1,25 \cdot 10^{-6}.$$

Вычисленное максимальное относительное изменение частоты $\frac{\Delta f_1}{f_{\theta_w}}$ равно $15 \cdot 10^{-6}$ с погрешностью от минус $1,5 \cdot 10^{-6}$ до $+1 \cdot 10^{-6}$ при $P = 0,95$.

$T_f^{(2)}$ в соответствии с данными таблицы Б.2 — $10 \cdot 10^{-9}$.

В.1.3 Погрешность определения среднего значения ТКЧ ΔT_f рассчитывают по формуле (Б.5).

$$\Delta T_f = \pm \frac{\sqrt{2}}{80} \cdot 1,96 \sqrt{\left(\frac{1 \cdot 10^{-6}}{3}\right)^2 + \left(\frac{2 \cdot 10^{-7}}{\sqrt{3}}\right)^2 + (0,35 \cdot 10^{-6})^2 \cdot \left(\frac{2}{\sqrt{3}}\right)^2} = \pm \frac{\sqrt{2}}{80} \cdot 1,96 \sqrt{0,28 \cdot 10^{-12}} = \pm 0,02 \cdot 10^{-6} \frac{1}{^\circ\text{C}}.$$

Таким образом, среднее значение — минус $0,35 \cdot 10^{-6}$, $1/^\circ\text{C}$, с погрешностью $\pm 0,02 \cdot 10^{-6}$, $1/^\circ\text{C}$ при $P = 0,95$.

В.1.4 Положение экстремума θ_0 определяют по формуле (8):

- для $\theta_{0 \max}$:

$$f_1 = 55003110 \text{ Гц}, f_2 = 55003190 \text{ Гц}, f_3 = 55003130 \text{ Гц}.$$

Соответственно $\theta_1 =$ минус $30 \text{ }^\circ\text{C}$, $\theta_2 =$ минус $20 \text{ }^\circ\text{C}$.

$$\theta_{0 \max} = \frac{3100 - 3130}{2(3110 + 3130 - 2 \cdot 3190)} \cdot 10 - 20 = -19,3 \text{ }^\circ\text{C};$$

- для $\theta_{0 \min}$:

$$f_1 = 55001750 \text{ Гц}, f_2 = 55001640 \text{ Гц}, f_3 = 55001670 \text{ Гц}$$

$$\theta_1 = +50 \text{ }^\circ\text{C}, \theta_2 = +60 \text{ }^\circ\text{C}.$$

$$\theta_{0 \min} = \frac{1750 - 1670}{2(1750 + 1670 - 2 \cdot 1640)} \cdot 10 + 60 = 62,9 \text{ }^\circ\text{C}.$$

Погрешность определения положения экстремума $\Delta \theta_0$ рассчитывают по формуле (Б.5)

$$\Delta \theta_0 = \pm 1,96 \sqrt{\left[\frac{2 \cdot 10 \cdot 55 \cdot 10^6 \cdot 80}{(-140)^2} \right]^2 + \left[\left(\frac{1 \cdot 10^{-6}}{3}\right)^2 + \left(\frac{2 \cdot 10^{-7}}{\sqrt{3}}\right)^2 \right] + \left(\frac{2}{\sqrt{3}}\right)^2} = \pm 2,65 \text{ }^\circ\text{C}.$$

Таким образом, $\theta_{0 \max} = (-19,3 \text{ }^\circ\text{C} \pm 2,65 \text{ }^\circ\text{C})$;

$\theta_{0 \min} = (62,9 \text{ }^\circ\text{C} \pm 2,65 \text{ }^\circ\text{C})$.

В.1.5 Положение точки перегиба θ_n определяют по формуле (10)

$$\theta_n = \frac{-19,3 + 62,9}{2} = 21,8 \text{ }^\circ\text{C}.$$

Погрешность определения положения точки перегиба $\Delta \theta_0$ по формуле (Б.6) равна погрешности определения положения экстремума $\Delta \theta_0$.

В.2 Метод 2

Обработке подвергают кривую ТЧХ, снятую с помощью регистратора ТЧХ 13УА—55—030.

Исходные данные

Резонатор на частоту $f_{\text{ном}} = 10$ МГц.

Интервал рабочих температур — минус 50 °С — плюс 80 °С.

Масштаб записи частоты $M_f = 10 \frac{\text{Гц}}{\text{мм}}$.

Масштаб записи температуры $M_\theta = 2 \frac{\text{°С}}{\text{мм}}$.

Скорость подъема температуры $\vartheta = 5 \frac{\text{°С}}{\text{мм}}$.

Постоянная времени тепловой инерции резонатора $\tau_p = 40$ с.

Постоянная времени тепловой инерции датчика $\tau_d = 30$ с.

В.2.1 Расчет параметров ТЧХ

В.2.1.1 Измеряют с помощью линейки с ценой деления 1 мм ординаты точек максимального изменения частоты y_1, y_2 относительно ординаты рабочей частоты y_{θ_w} при температуре настройки.

Максимальное относительное изменение частоты в интервале температур $\frac{\Delta f_1}{f_{\theta_w}}$ определяют по формуле (4):

- для Δf_1 $y_1 = y_{\text{max}} - y_{\theta_w} = 7$ мм
 - для Δf_2 $y_2 = y_{\text{min}} - y_{\theta_w} = -16$ мм

$$\frac{\Delta f_1}{f} = \frac{7 \cdot 10}{10 \cdot 10^6} = 7 \cdot 10^{-6}; \quad \frac{\Delta f_2}{f} = \frac{-16 \cdot 10}{10 \cdot 10^6} = -16 \cdot 10^{-6}.$$

За максимальное относительное изменение частоты $\frac{\Delta f_2}{f}$ принимают $16 \cdot 10^{-6}$.

В.2.1.2 Проводят горизонтальные прямые, пересекающие кривую ТЧХ (см. рисунок В.1) вблизи экстремумов:

x_1 : 15 мм для $\theta_{0 \text{ max}}$; 55 мм для $\theta_{0 \text{ min}}$;

x_2 : 25 мм для $\theta_{0 \text{ max}}$; 65 мм для $\theta_{0 \text{ min}}$;

- расстояния по оси абсцисс от метки нижнего значения температурного интервала до точки пересечения слева — x_1 и справа — x_2 от экстремума. Положение экстремальных точек определяют по формуле (15)

$$\theta_{0 \text{ max}} = \frac{(-50 + 15 \cdot 2) + (-50 + 25 \cdot 2)}{2} = -10 \text{ °С};$$

$$\theta_{0 \text{ min}} = \frac{(-50 + 55 \cdot 2) + (-50 + 65 \cdot 2)}{2} = 70 \text{ °С}.$$

В.2.1.3 Выбирают участок кривой ТЧХ между экстремальными точками.

Среднее значение ТКЧ T_f определяют по формуле (14)

$$T_f = \frac{(-16 - 7)}{80 \cdot 10 \cdot 10^6} = -0,3 \cdot 10^{-6} \text{ 1/°С}.$$

В.2.1.4 Положение точки перегиба θ_n определяют по формуле (10)

$$\theta_n = \frac{-10 + 70}{2} = 30 \text{ °С}.$$

В.2.2 Расчет погрешностей измерения параметров ТЧХ

Исходные данные:

$\delta_1 = \pm 1 \cdot 10^{-6}$ — относительная погрешность измерения частоты;

$\delta_r = \pm 1,5 \%$ — относительная погрешность графопостроителя;

$$\delta_1^{\text{з.п}} = \frac{1,5 \cdot 1000}{10 \cdot 100 \cdot 10^6} = \pm 1,5 \cdot 10^{-6};$$

$\Delta F = 1000$ Гц — полоса записи частот;

$\delta_1^{\text{с.ч}} = \frac{0,5 \cdot 10}{10 \cdot 10^6} = 0,5 \cdot 10^{-6}$, при этом абсолютная погрешность считывания ΔL равна $\pm 0,5$ мм;

$\Delta_1 = \pm 1$ °С — абсолютная погрешность измерения температуры.

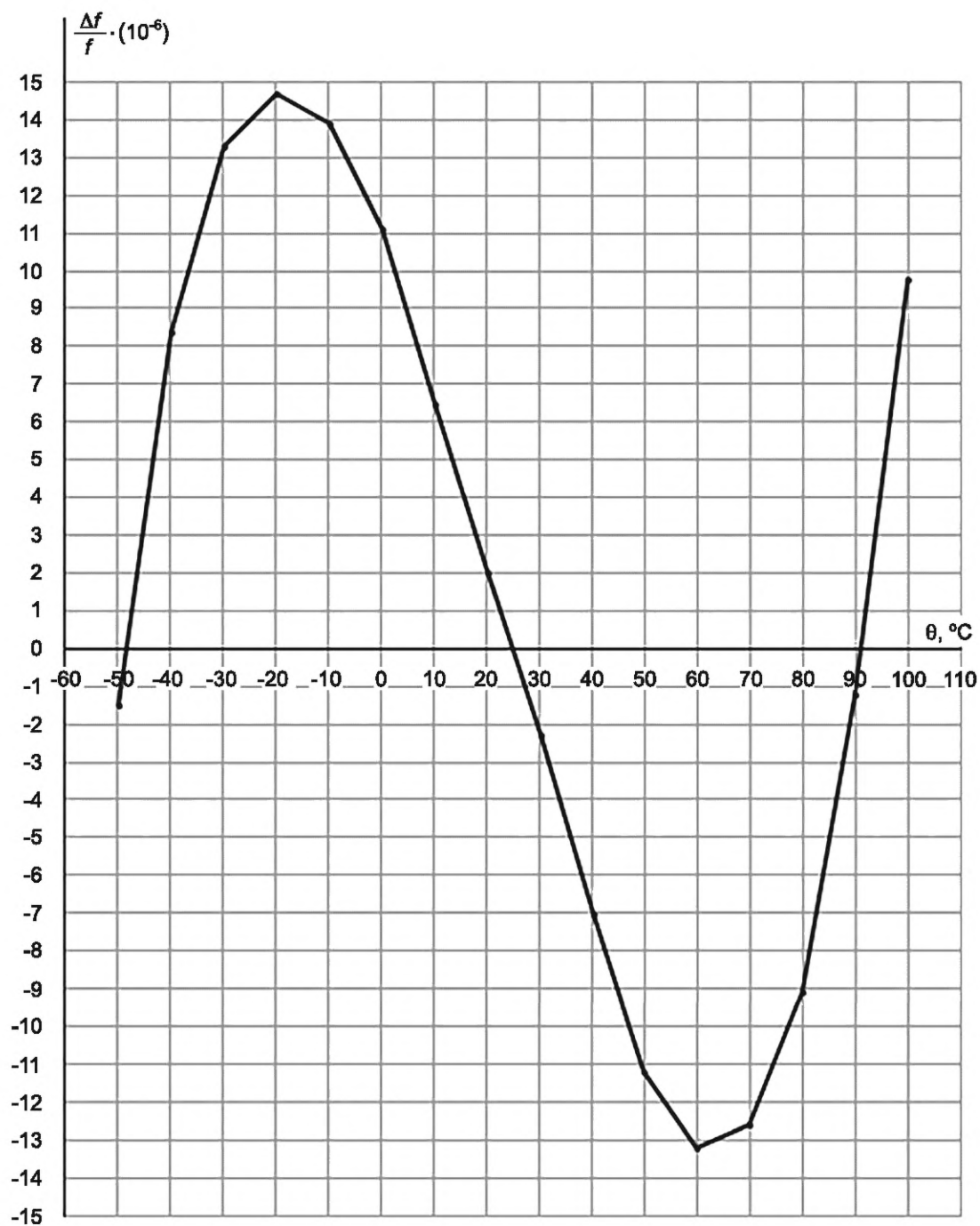


Рисунок В.1 — Температурно-частотная характеристика

В.2.2.1 Погрешность регистрации частоты в каждой точке интервала δ_f минус 10 °C — плюс 70 °C определяют по формуле (Б.6)

$$\delta_f = (-0,5 \cdot 10^{-6} + 0,3 \cdot 10^{-6}) \cdot 5 \cdot (0,5 - 0,67) \pm 1,96 \sqrt{\left(\frac{1 \cdot 10^{-6}}{3}\right)^2 + \left(\frac{1,5 \cdot 10^{-6}}{3}\right)^2 + \left(\frac{0,5 \cdot 10^{-6}}{\sqrt{3}}\right)^2 + \left(\frac{1 \cdot 0,3 \cdot 10^{-6}}{\sqrt{3}}\right)^2} =$$

$$= +0,17 \cdot 10^{-6} \pm 1,96 \sqrt{0,11 \cdot 10^{-12} + 0,25 \cdot 10^{-12} + 0,08 \cdot 10^{-12} + 0,03 \cdot 10^{-12}} = +0,17 \cdot 10^{-6} \pm 1,34 \cdot 10^{-6}.$$

В.2.2.2 Погрешность определения максимального относительного изменения частоты $\frac{\Delta_{\Delta f_{1,2}}}{f_{\theta_w}}$ вычисляют по

формуле (Б.10)

$$\begin{aligned} \frac{\Delta_{\Delta f_{1,2}}}{f_{\theta_w}} &= \pm 1,96 \sqrt{2 \left(\frac{1 \cdot 10^{-6}}{3} \right)^2 + 2 \left(\frac{1,5 \cdot 10^{-6}}{3} \right)^2 + 2 \left(\frac{0,5 \cdot 10^{-6}}{\sqrt{3}} \right)^2 + \left(\frac{0,3 \cdot 10^{-6}}{\sqrt{3}} \right)^2} = \\ &= \pm 1,96 \sqrt{0,22 \cdot 10^{-12} + 0,5 \cdot 10^{-12} + 0,16 \cdot 10^{-12} + 0,03 \cdot 10^{-12}} = \pm 1,87 \cdot 10^{-6}. \end{aligned}$$

$T_f = 0$, т. к. максимальное отклонение частоты определяют в точке экстремума.

В.2.2.3 Погрешность определения среднего значения ТКЧ Δ_{T_f} вычисляют по формуле (Б.11)

$$\begin{aligned} \Delta_{T_f} &= \pm \frac{1,96}{80} \sqrt{2 \cdot \left[\left(\frac{1 \cdot 10^{-6}}{3} \right)^2 + \left(\frac{1,5 \cdot 10^{-6}}{3} \right)^2 + \left(\frac{0,5 \cdot 10^{-6}}{\sqrt{3}} \right)^2 \right] + 2 \left(0,3 \cdot 10^{-6} \cdot \frac{1}{\sqrt{3}} \right)^2} = \\ &= \frac{1,96}{80} \sqrt{2 \cdot (0,11 + 0,25 + 0,08) + 0,06 \cdot 10^{-12}} = \pm 0,02 \frac{1}{^\circ\text{C}}. \end{aligned}$$

В.2.2.4 Погрешность определения положения экстремума Δ_{θ_0} вычисляют по формуле (Б.12)

$$\Delta_{\theta_0} = \pm 1,96 \sqrt{\left(\frac{1 \cdot 10^{-6}}{3} \right)^2 + \left(\frac{1,5 \cdot 10^{-6}}{3} \right)^2 \cdot \frac{1}{(0,3 \cdot 10^{-6})^2} + 2 \cdot \left(\frac{1}{\sqrt{3}} \right)^2} = \pm 1,96 \sqrt{(0,11 \cdot 10^{-12} + 0,25 \cdot 10^{-12}) \cdot 11 \cdot 10^{-12} + 0,67} = \pm 4,2 \text{ } ^\circ\text{C}.$$

Приложение Г
(справочное)

Определение скорости подъема температуры в термостатирующей камере

Скорость подъема температуры в термостатирующей камере v определяют по формуле

$$v = \frac{\delta_c}{(T_{f_{\theta w}} - T_f)(\tau_d - \tau_p)}, \quad (\text{Г.1})$$

где $T_{f_{\theta w}}$ — среднее значение ТКЧ резонатора при температуре настройки, 1/К (1/°С);

T_f — максимальное среднее значение ТКЧ резонатора на кривой ТЧХ, 1/К (1/°С);

τ_d — постоянная времени тепловой инерции резонатора — датчика температуры, с;

τ_p — постоянная времени тепловой инерции резонатора, с;

δ_c — систематическая составляющая погрешности измерения частоты, которую рекомендуется определять исходя из соотношения

$$\delta_c = 0,2|\delta_{c.п}|,$$

где $\delta_{c.п}$ — случайная погрешность, определяемая по формуле

$$\delta_{c.п} = K_{\Sigma} \sqrt{\left(\frac{\delta_1}{3}\right)^2 + \left(\frac{\delta_1^{3.п}}{\sqrt{3}}\right)^2 + \left(\frac{\delta_1^{c.ч}}{\sqrt{3}}\right)^2 + \left(\frac{\Delta_1}{\sqrt{3}} \cdot T_f\right)^2}. \quad (\text{Г.2})$$

На регистраторе ТЧХ устанавливают скорость подъема температуры, полученную по формуле (Г.1) или ближайшую меньшую.

Приложение Д
(справочное)

Определение постоянной времени тепловой инерции резонатора

Д.1 Определение постоянной времени тепловой инерции резонатора τ , численно равной интервалу времени, за который определяют температуру резонатора θ_τ по формуле

$$\theta_\tau = \theta_w + 0,63\Delta\theta, \quad (\text{Д.1})$$

где θ_w — температура настройки (298 ± 5) К [(25 ± 5) °С];

$\Delta\theta$ — температурный перепад, которому подвергают резонатор на линейном участке ТЧХ, К (°С), проводят измерением частоты по нижеприведенной методике.

Д.1.1 Определяют $\theta_\tau = \theta_w + 0,63\Delta\theta$.

Д.1.2 Определяют по ТЧХ или специально измеряют частоту резонатора f_τ при температуре θ_τ .

Д.1.3 Возбуждают резонатор при температуре настройки в термостате, например ТНР — 1, без теплоизоляционного кожуха.

Д.1.4 Теплоизоляционный кожух располагают рядом и устанавливают в нем температуру $\theta_w + \Delta\theta$.

Д.1.5 Переносят теплоизоляционный кожух в течение 2—3 с и накрывают им резонатор для сообщения температурного перепада $\Delta\theta$.

Д.1.6 Фиксируют время от начала сообщения резонатору температурного перепада и наблюдают за изменением частоты резонатора по частотомеру до появления значения f_τ .

Время, в течение которого частота резонатора достигает значения f_τ , равно τ резонатора.

УДК 621.1.372.412:621.317.619:006.354

ОКС 31.140

Ключевые слова: резонатор кварцевый, ТЧХ, методы измерений

Технический редактор *В.Н. Прусакова*
Корректор *О.В. Лазарева*
Компьютерная верстка *Е.О. Асташина*

Сдано в набор 29.10.2024. Подписано в печать 02.11.2024. Формат 60×84%. Гарнитура Ариал.
Усл. печ. л. 2,79. Уч.-изд. л. 2,12.

Подготовлено на основе электронной версии, предоставленной разработчиком стандарта

Создано в единичном исполнении в ФГБУ «Институт стандартизации»
для комплектования Федерального информационного фонда стандартов,
117418 Москва, Нахимовский пр-т, д. 31, к. 2.
www.gostinfo.ru info@gostinfo.ru