
ФЕДЕРАЛЬНОЕ АГЕНТСТВО
ПО ТЕХНИЧЕСКОМУ РЕГУЛИРОВАНИЮ И МЕТРОЛОГИИ



НАЦИОНАЛЬНЫЙ
СТАНДАРТ
РОССИЙСКОЙ
ФЕДЕРАЦИИ

ГОСТ Р
71732—
2024

Оптика и фотоника
ПАТРОНЫ ЦЕНТРИРОВОЧНЫЕ
Конструкция

Издание официальное

Москва
Российский институт стандартизации
2024

Предисловие

1 РАЗРАБОТАН Федеральным государственным бюджетным учреждением «Российский институт стандартизации» (ФГБУ «Институт стандартизации»)

2 ВНЕСЕН Техническим комитетом по стандартизации ТК 296 «Оптика и фотоника»

3 УТВЕРЖДЕН И ВВЕДЕН В ДЕЙСТВИЕ Приказом Федерального агентства по техническому регулированию и метрологии от 24 октября 2024 г. № 1505-ст

4 ВВЕДЕН ВПЕРВЫЕ

Правила применения настоящего стандарта установлены в статье 26 Федерального закона от 29 июня 2015 г. № 162-ФЗ «О стандартизации в Российской Федерации». Информация об изменениях к настоящему стандарту публикуется в ежегодном (по состоянию на 1 января текущего года) информационном указателе «Национальные стандарты», а официальный текст изменений и поправок — в ежемесячном информационном указателе «Национальные стандарты». В случае пересмотра (замены) или отмены настоящего стандарта соответствующее уведомление будет опубликовано в ближайшем выпуске ежемесячного информационного указателя «Национальные стандарты». Соответствующая информация, уведомление и тексты размещаются также в информационной системе общего пользования — на официальном сайте Федерального агентства по техническому регулированию и метрологии в сети Интернет (www.rst.gov.ru)

© Оформление. ФГБУ «Институт стандартизации», 2024

Настоящий стандарт не может быть полностью или частично воспроизведен, тиражирован и распространен в качестве официального издания без разрешения Федерального агентства по техническому регулированию и метрологии

Введение

Настоящий стандарт разработан на основе отраслевого стандарта ОСТ 3-3320—89 «Патроны центрировочные. Конструкция» в соответствии с требованиями статьи 35 Федерального закона от 29 июня 2015 г. № 162-ФЗ «О стандартизации в Российской Федерации».

Оптика и фотоника

ПАТРОНЫ ЦЕНТРИРОВОЧНЫЕ

Конструкция

Optics and photonics. Centering chucks. Construction

Дата введения — 2025—09—01

1 Область применения

Настоящий стандарт распространяется на центрировочные патроны, предназначенные для крепления и центрирования линз диаметром от 3 до 350 мм.

2 Нормативные ссылки

В настоящем стандарте использованы нормативные ссылки на следующие стандарты:

ГОСТ 1435 Прутки, полосы и мотки из инструментальной нелегированной стали. Общие технические условия

ГОСТ 1491 Винты с цилиндрической головкой классов точности А и В. Конструкция и размеры

ГОСТ 4543 Металлопродукция из конструкционной легированной стали. Технические условия

ГОСТ 5950 Прутки, полосы и мотки из инструментальной легированной стали. Общие технические условия

ГОСТ 6402 Шайбы пружинные. Технические условия

ГОСТ 7338 Пластины резиновые и резинотканевые. Технические условия

ГОСТ 10007 Фторопласт-4. Технические условия

ГОСТ 13766 Пружины винтовые цилиндрические сжатия и растяжения I класса, разряда 1 из стали круглого сечения. Основные параметры витков

Примечание — При пользовании настоящим стандартом целесообразно проверить действие ссылочных стандартов в информационной системе общего пользования — на официальном сайте Федерального агентства по техническому регулированию и метрологии в сети Интернет или по ежегодному информационному указателю «Национальные стандарты», который опубликован по состоянию на 1 января текущего года, и по выпускам ежемесячного информационного указателя «Национальные стандарты» за текущий год. Если заменен ссылочный стандарт, на который дана недатированная ссылка, то рекомендуется использовать действующую версию этого стандарта с учетом всех внесенных в данную версию изменений. Если заменен ссылочный стандарт, на который дана датированная ссылка, то рекомендуется использовать версию этого стандарта с указанным выше годом утверждения (принятия). Если после утверждения настоящего стандарта в ссылочный стандарт, на который дана датированная ссылка, внесено изменение, затрагивающее положение, на которое дана ссылка, то это положение рекомендуется применять без учета данного изменения. Если ссылочный стандарт отменен без замены, то положение, в котором дана ссылка на него, рекомендуется применять в части, не затрагивающей эту ссылку.

3 Исполнения центрировочных патронов

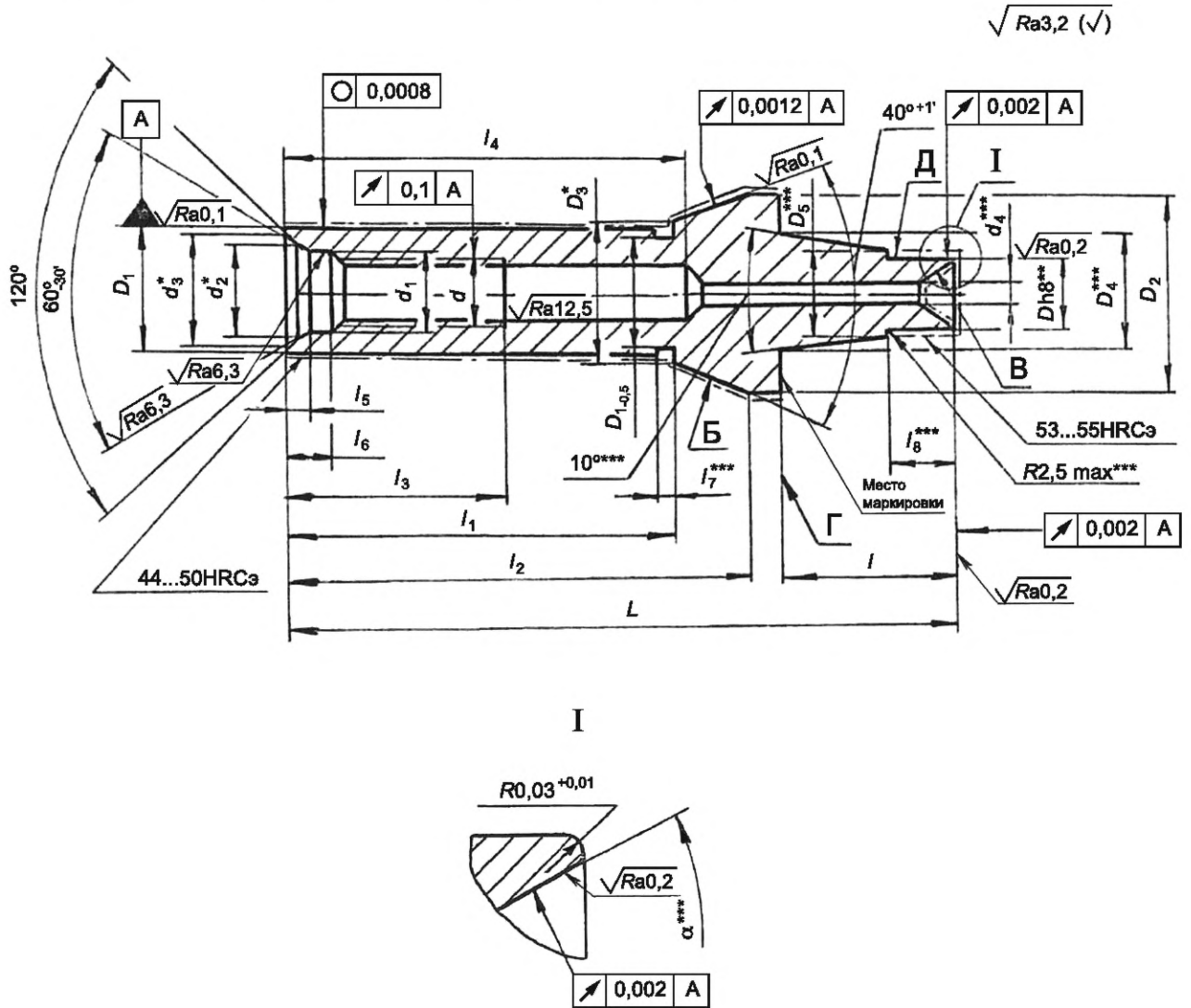
Изготавливают патроны восьми исполнений:

- исполнение 1 — патроны для линз диаметром от 3 до 6 мм;
- исполнение 2 — патроны для центрирования и обработки фасонным инструментом конструктивных фасок линз диаметром от 3 до 10 мм;

- исполнение 3 — патроны для линз диаметром свыше 6 до 16 мм включительно;
- исполнение 4 — патроны для линз диаметром свыше 16 до 24 мм включительно;
- исполнение 5 — патроны для линз диаметром свыше 24 до 100 мм включительно;
- исполнение 6 — правые патроны для линз диаметром свыше 10 до 100 мм включительно;
- исполнение 7 — патроны для линз диаметром свыше 50 до 100 мм включительно;
- исполнение 8 — патроны для линз диаметром свыше 100 до 350 мм включительно.

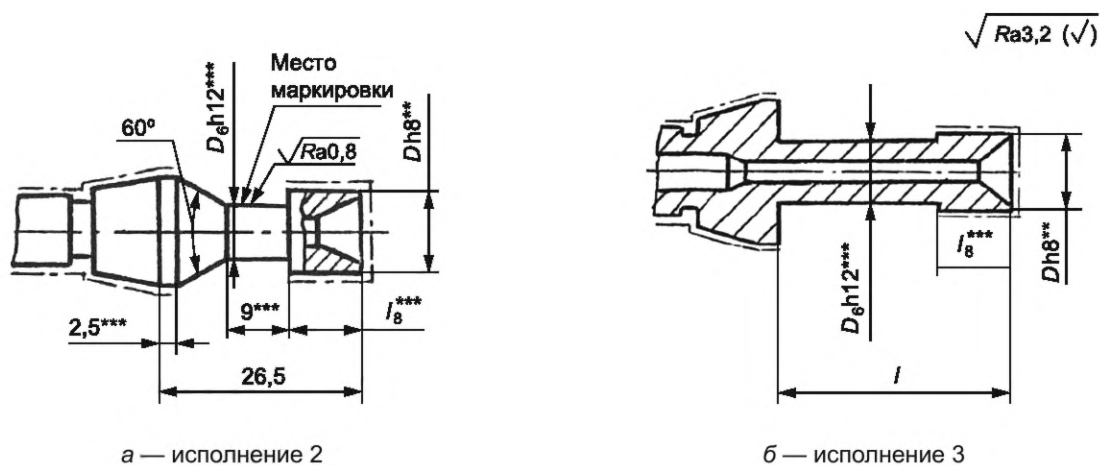
4 Конструкции и размеры центрировочных патронов исполнений 1–5

4.1 Конструкция и размеры центрировочных патронов исполнений 1–5 должны соответствовать указанным на рисунках 1–4, в таблице 1 и требованиям 4.2–4.10.



* Размеры для справок.

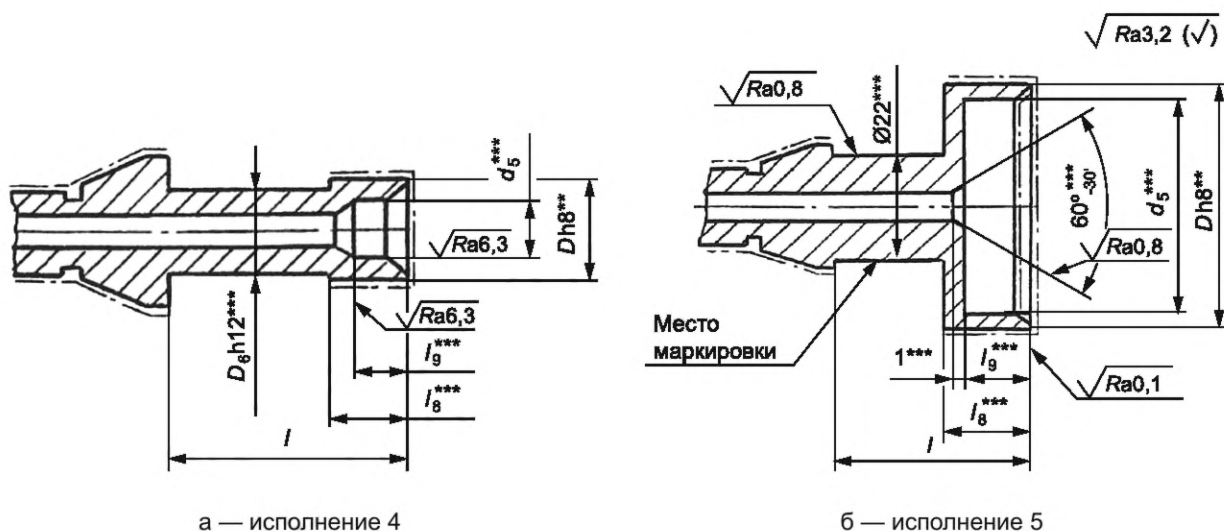
Рисунок 1 — Конструкция и размеры центрировочных патронов исполнения 1



а — исполнение 2

б — исполнение 3

Рисунок 2 — Конструкция и размеры центрировочных патронов исполнений 2 и 3



а — исполнение 4

б — исполнение 5

Рисунок 3 — Конструкция и размеры центрировочных патронов исполнений 4 и 5

Пример условного обозначения центрировочного патрона для центрирования линз $D = 4$ мм, $L = 56$ мм и с углом $\alpha = 60^\circ$:

Патрон 3.7126-0331-4-56-60 ГОСТ Р 71732—2024

Для варианта исполнения 1:

Патрон 3.7126-0331-4-56-60-I ГОСТ Р 71732—2024

4.2 ** — размеры рекомендуемые, задаются технологом ($D_{\max} = D_{\text{л}} - 0,1$; $D_{\min} = D_{\text{св}} + 0,4$).

4.3 *** — размеры рекомендуемые, задаются конструктором.

4.4 *4 — размеры 120° , 160° , 180° рекомендуемые, задаются конструктором.

4.5 Острые кромки следует притупить радиусом $R = 0,3$ мм.

4.6 Неуказанные предельные отклонения размеров: H14, h14, $\pm \frac{t_2}{2}$.

4.7 Поверхность Б проверяют калибром на краску. Сопряжение должно быть не менее 90 % длины образующей.

4.8 Материал — сталь марки У8А по ГОСТ 1435, материал-заменитель — сталь ХВГ по ГОСТ 5950.

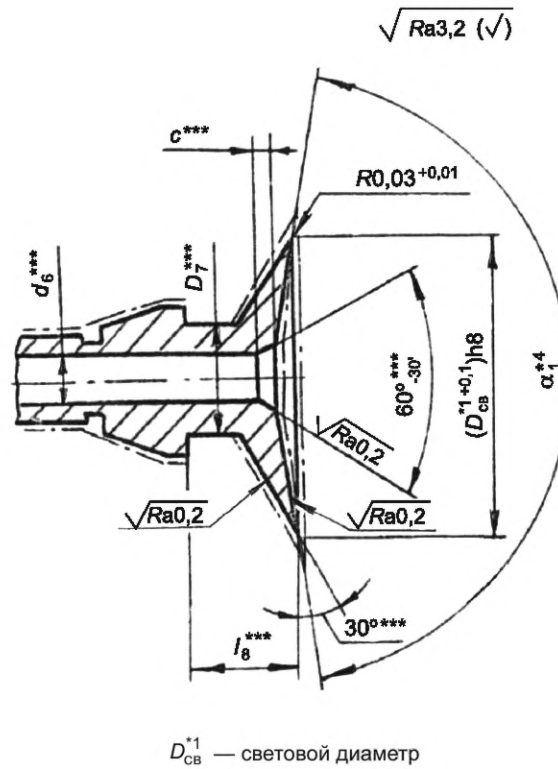


Рисунок 4 — Конструкция и размеры центрировочных патронов исполнений 1—5

4.9 Покрытие — Хим.Окс.прм. (химическое оксидирование с промасливанием), кроме поверхностей А, Б, В, Г, Д.

4.10 Маркируют условное обозначение патрона, указывают размеры D , L и угол α (α_1); допускается указывать только размеры D , L и угол α (α_1).

Таблица 1 — Размеры центрировочных патронов исполнений 1—5

Обозначение патрона	Исполнение	Диаметр обрабатываемой линзы D_L , мм	D_1 , мм		D_2 , мм		D_3^{***} , мм	D_4^{***} , мм	D_5^{***} , мм	D_6^{***} , мм	D_7^{***} , мм	d' , 6H, мм	d_1^* , мм	d_2^* , мм	d_3^* , мм	d_4^{***} , мм	d_5^{***} , мм	d_6^{***} , мм
			Номинальный	Предельное отклонение	Номинальный	Предельное отклонение												
3.7126-0331	1	От 3 до 6 включ.	10	16	11,63	$D^{+2,1}$	$D^{+0,5}$	—	2,5	M6	6,4	8,0	8,5	1	1,0			
3.7126-0332	2	От 3 до 10 включ.	10	17	-0,027				5,0					3	3,0			
3.7126-0333	3	Св. 6 до 10 включ.	16															
3.7126-0334		Св. 10 до 16 включ.						$D_{-0,5}$	8,0	6	6,0							
3.7126-0336	4	Св. 16 до 24 включ.	14	24	-0,033	—	—	12,0	M10	10,5	12,5	13,2	—	—	8,4			
3.7126-0337		Св. 24 до 100 включ.						18,0										
3.7126-0338	5																	
3.7126-0339																		

Примечание — Масса рассчитана для наибольшего диаметра обрабатываемой линзы в заданном интервале.

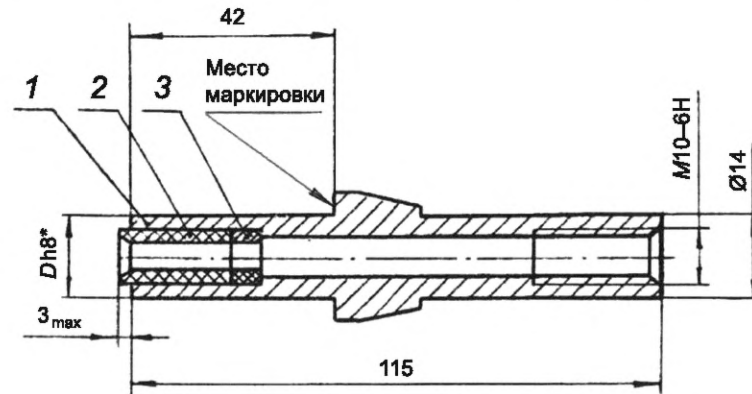
Окончание таблицы 1

Обозначение патрона	Исполнение	L , мм	l_1 , мм		l_2 , мм		l_3 , мм		l_4 , не менее, мм	l_5 , мм	l_6 , мм	l_7^{***} , мм	l_8^{***} , мм	l_9^{***} , мм	α^{***}	s^{***} , мм	Масса, кг, не более
			Номинальный	Предельное отклонение	Номинальный	Предельное отклонение	Номинальный	Предельное отклонение									
3.7126-0331	1	56	15	$\pm 0,135$	32	38	$\pm 0,195$	15	1,53	3,5	3	6	10	—	—	0,034	
3.7126-0332	2	66	—	—	31	—	—	—	35	3,5	3	10	12	—	0,5	0,04	
3.7126-0333	3	56	15	$\pm 0,135$	32	38	$\pm 0,195$	20	1,9	4,5	5	12	9	60°	0,142	0,185	
3.7126-0334		90	20	$\pm 0,165$	56	$\pm 0,230$	67	$\pm 0,230$	20	1,9	4,5	5	12	9	60°	0,190	0,260
3.7126-0335	4	115	45	$\pm 0,195$	56	$\pm 0,230$	67	$\pm 0,230$	—	—	—	17	13	70°	1,0	0,235	
3.7126-0336		90	20	$\pm 0,165$	56	$\pm 0,230$	67	$\pm 0,230$	—	—	—	17	13	70°	1,0	0,320	
3.7126-0337	5	115	45	$\pm 0,195$	56	$\pm 0,230$	67	$\pm 0,230$	—	—	—	17	13	70°	1,0	0,235	
3.7126-0338		90	20	$\pm 0,165$	56	$\pm 0,230$	67	$\pm 0,230$	—	—	—	17	13	70°	1,0	0,320	
3.7126-0339	5	115	45	$\pm 0,195$	56	$\pm 0,230$	67	$\pm 0,230$	—	—	—	17	13	70°	1,0	0,235	
3.7126-0339		90	20	$\pm 0,165$	56	$\pm 0,230$	67	$\pm 0,230$	—	—	—	17	13	70°	1,0	0,320	

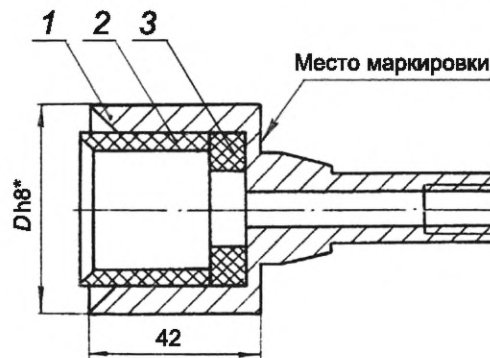
Примечание — Масса рассчитана для наибольшего диаметра обрабатываемой линзы в заданном интервале.

5 Конструкция и размеры правых патронов исполнения 6

5.1 Конструкция, общие размеры и обозначения правых патронов исполнения 6 должны соответствовать указанным на рисунке 5, в таблице 2 и требованиям 5.1.1—5.1.3.



а — для $D_{\text{л}}$ от 10 до 24 мм включительно



б — для $D_{\text{л}}$ свыше 24 до 100 мм включительно

1 — патрон; 2 — втулка; 3 — вкладыш

Рисунок 5 — Конструкция и общие размеры правых патронов исполнения 6

Таблица 2 — Обозначения правых патронов и деталей

Обозначение патрона	Диаметр обрабатываемой линзы $D_{\text{л}}$, мм	Масса, кг, не более	Обозначение детали		
			Позиция 1 Патрон — 1 шт.	Позиция 2 Втулка — 1 шт.	Позиция 3 Вкладыш — 1 шт.
3.7126-0341	От 10 до 16 включ.	0,186	3.7126-0341/001	3.7126-0341/002	3.7126-0341/003
3.7126-0342		0,187		3.7126-0342/002	3.7126-0342/003
3.7126-0343		0,188		3.7126-0343/002	3.7126-0343/003
3.7126-0344	Св. 16 до 18 включ.	0,204	3.7126-0342/001	3.7126-0344/002	3.7126-0344/003
3.7126-0345	Св. 18 до 20 включ.	0,226	3.7126-0343/001		
3.7126-0346	Св. 20 до 100 включ.	0,266	3.7126-0344/001	3.7126-0345/002	3.7126-0345/003
3.7126-0347			3.7126-0345/001		
3.7126-0348		0,334		3.7126-0347/002	3.7126-0347/003
3.7126-0349		0,343			
3.7126-0351		0,360			

Окончание таблицы 2

Обозначение патрона	Диаметр обрабатываемой линзы $D_{\text{л}}$, мм	Масса, кг, не более	Обозначение детали		
			Позиция 1 Патрон — 1 шт.	Позиция 2 Втулка — 1 шт.	Позиция 3 Вкладыш — 1 шт.
3.7126-0352	Св. 24 до 100 включ.	0,398	3.7126-0345/001	3.7126-0348/002	3.7126-0348/003
3.7126-0353		0,452		3.7126-0349/002	3.7126-0349/003

Пример условного обозначения правого патрона для центрирования линз диаметром $D = 11$ мм:

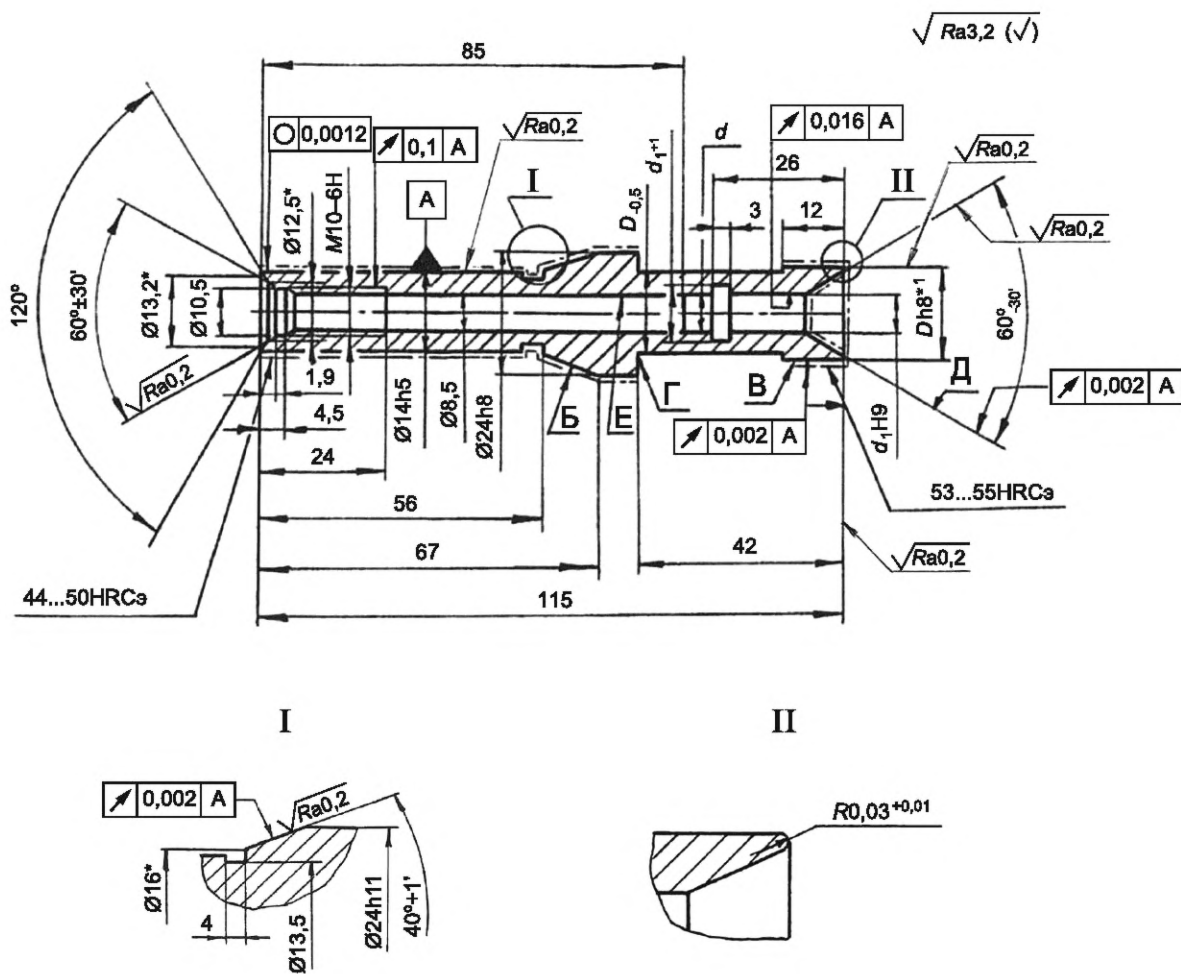
Патрон 3.7126-0341-11 ГОСТ Р 71732—2024

5.1.1* — размеры рекомендуемые, задаются технологом ($D_{\text{max}} = D_{\text{л}} - 0,1$ и $D_{\text{min}} = D_{\text{св}} + 0,4$; $D_{\text{св}}$ — световой диаметр).

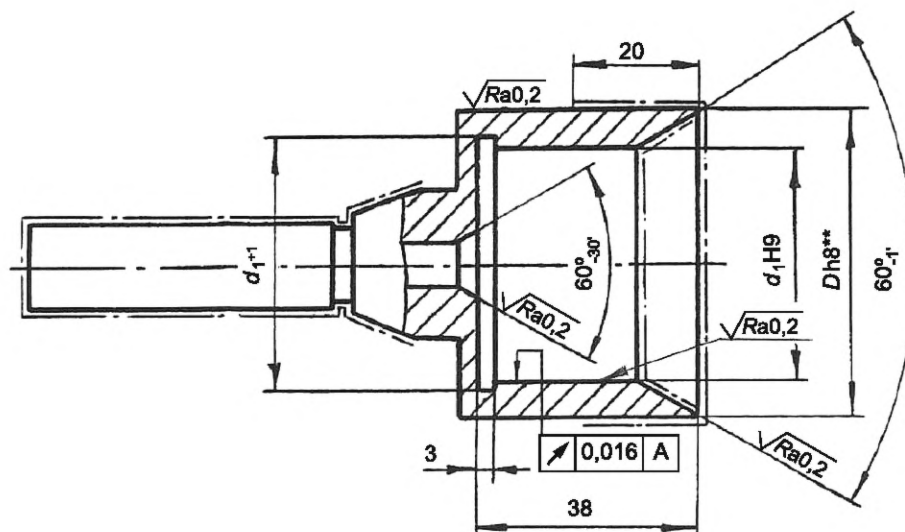
5.1.2 Втулки 2 и вкладыши 3 (см. рисунок 5) выбирают в зависимости от диаметра обрабатываемой линзы. Допускается вкладыш 3 заменить пружиной сжатия по ГОСТ 13766.

5.1.3 Маркируют условное обозначение патрона, указывают размер D ; допускается указывать только размер D .

5.2 Конструкция и размеры патронов (см. рисунок 5, позиция 1) должны соответствовать указанным на рисунке 6, в таблице 3 и требованиям 5.2.1—5.2.6.



a — для $D_{\text{л}}$ от 10 до 24 мм включительно



б — для $D_{\text{Л}}$ свыше 24 до 100 мм включительно

* Размеры для справок.

Рисунок 6 — Конструкция и размеры правых патронов исполнения б

Таблица 3 — Размеры патронов

Обозначение патрона	Диаметр обрабатываемой линзы $D_{\text{Л}}$, мм	d , мм	d_1 , мм	Масса, кг, не более
3.7126-0341/001	От 10 до 16 включ.	$D - 3$	$D - 5$	0,185
3.7126-0342/001	Св. 16 до 18 включ.	8	$D - 6$	0,200
3.7126-0343/001	Св. 18 до 20 включ.			0,220
3.7126-0344/001	Св. 20 до 24 включ.		$D - 8$	0,260
3.7126-0345/001	Св. 24 до 100 включ.	—	$D - 10$	0,320

Примечание — Масса рассчитана для наибольшего диаметра обрабатываемой линзы в заданном интервале.

Пример условного обозначения патрона для центрирования линз диаметром $D = 11$ мм:

Патрон 3.7126-0341/001-11 ГОСТ Р 71732—2024

5.2.1 *1 — размер рекомендуемый, задается технологом ($D_{\text{max}} = D_{\text{Л}} - 0,1$; $D_{\text{min}} = D_{\text{св}} + 0,4$; $D_{\text{св}}$ — световой диаметр).

5.2.2 Острые кромки следует притупить радиусом $R = 0,3$ мм.

5.2.3 Неуказанные предельные отклонения размеров: H14, h14, $\pm \frac{t_2}{2}$.

5.2.4 Поверхность Б проверяют калибром на краску. Сопряжение должно быть не менее 90 % длины образующей.

5.2.5 Материал — сталь марки У8А по ГОСТ 1435, материал-заменитель — сталь ХВГ по ГОСТ 5950.

5.2.6 Покрытие — Хим.Окс.прм., кроме поверхностей А, Б, В, Г, Д, поверхность Е — эмаль ХС-II07 ИМ черная, УХЛ4.

5.3 Конструкция и размеры втулок (см. рисунок 5, позиция 2) должны соответствовать указанным на рисунке 7, в таблице 4 и требованиям 5.3.1—5.3.4.

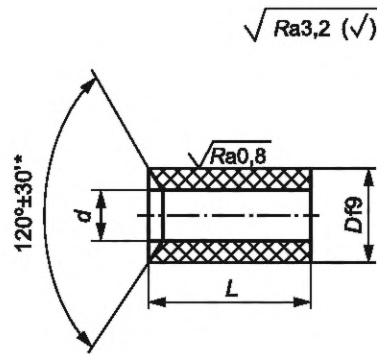


Рисунок 7 — Конструкция и размеры втулок

Таблица 4 — Размеры втулок

Обозначение втулки	D , мм	d , мм	L , мм	Масса, кг, не более
3.7126-0341/002	От 5 до 7 включ.	$D - 3$	20	0,001
3.7126-0342/002	Св. 7 до 9 включ.	$D - 4$		0,002
3.7126-0343/002	Св. 9 до 12 включ.	$D - 5$		0,003
3.7126-0344/002	Св. 12 до 16 включ.	$D - 6$		0,005
3.7126-0345/002	Св. 16 до 22 включ.		30	0,011
3.7126-0346/002	Св. 22 до 30 включ.	$D - 7$		0,018
3.7126-0347/002	Св. 30 до 40 включ.	$D - 8$		0,028
3.7126-0348/002	Св. 40 до 60 включ.	$D - 10$	28	0,054
3.7126-0349/002	Св. 60 до 90 включ.	$D - 12$		0,093
Примечание — Масса рассчитана для наибольшего диаметра втулки в заданном интервале.				

Пример условного обозначения втулки диаметром $D = 6$ мм:

Втулка 3.7126-0341/002-6 ГОСТ Р 71732—2024

5.3.1 * — допускается применять угол равный 60° , 90° .

5.3.2 Острые кромки следует притупить радиусом $R = 0,3$ мм.

5.3.3 Неуказанные предельные отклонения размеров: H14, h14.

5.3.4 Материал — стержень Ф-4 высший сорт по ГОСТ 10007.

5.4 Конструкция и размеры вкладышей (см. рисунок 5, позиция 3) должны соответствовать указанным на рисунке 8 и в таблице 5.

5.5 Размеры и шероховатость поверхностей обеспечиваются инструментом.

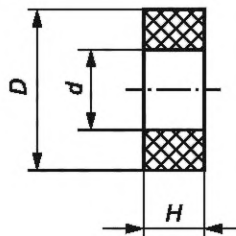


Рисунок 8 — Размеры вкладышей

Таблица 5 — Размеры вкладышей

Обозначение вкладыша	D , мм	d , мм	H , мм	Масса, кг, не более
3.7126-0341/003	От 5 до 7 включ.	$D - 3$	8	0,001
3.7126-0342/003	Св. 7 до 9 включ.	$D - 4$		
3.7126-0343/003	Св. 9 до 12 включ.	$D - 5$		
3.7126-0344/003	Св. 12 до 16 включ.	$D - 6$		
3.7126-0345/003	Св. 16 до 22 включ.	$D - 8$	10	0,003
3.7126-0346/003	Св. 22 до 30 включ.	$D - 10$		0,006
3.7126-0347/003	Св. 30 до 40 включ.	$D - 16$		0,012
3.7126-0348/003	Св. 40 до 60 включ.	$D - 20$		0,024
3.7126-0349/003	Св. 60 до 90 включ.			0,039

Примечание — Масса рассчитана для наибольшего диаметра вкладыша в заданном интервале.

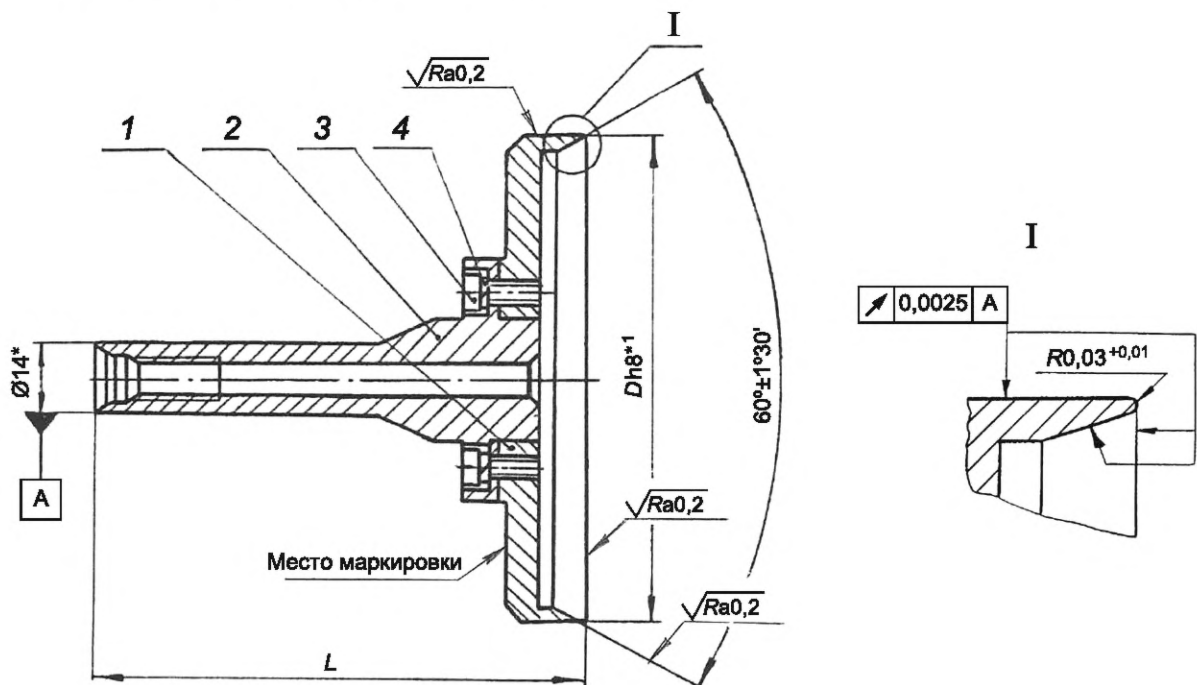
Пример условного обозначения вкладыша диаметром $D = 6$ мм:

Вкладыш 3.7126-0341/003-6 ГОСТ Р 71732—2024

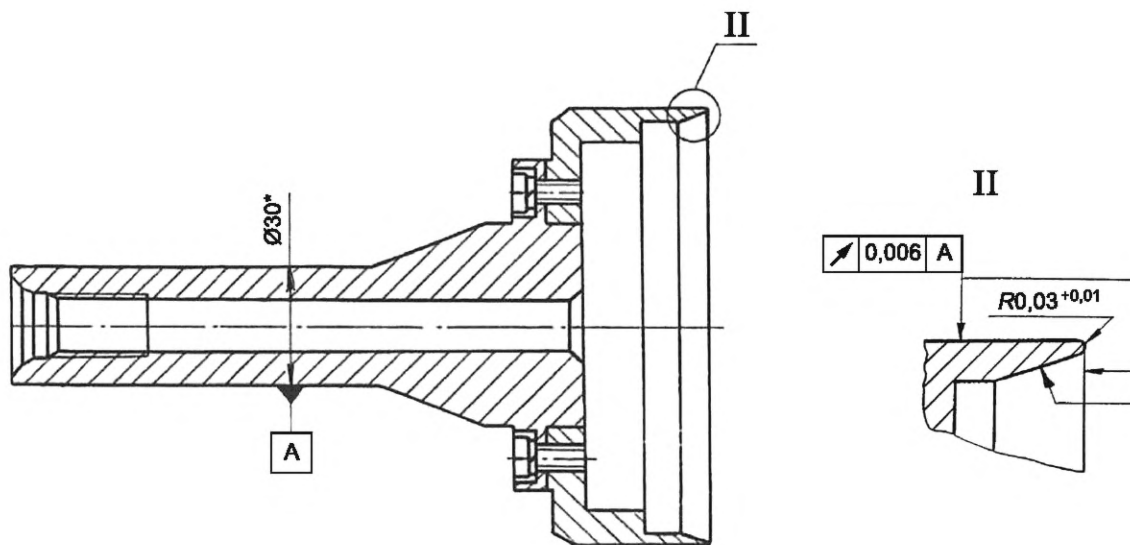
Материал — пластина 1, лист ТМКШ по ГОСТ 7338.

6 Конструкции и размеры патронов исполнений 7, 8

6.1 Конструкция и размеры патронов исполнений 7, 8 должны соответствовать указанным на рисунке 9, в таблице 6 и требованиям 6.1.1—6.1.3.



a — исполнение 7



б — исполнение 8

* Размеры для справок.

1 — головка; 2 — хвостовик; 3 — винт по ГОСТ 1491; 4 — шайба по ГОСТ 6402

Рисунок 9 — Конструкция и размеры патронов исполнений 7, 8

Таблица 6 — Размеры патронов исполнений 7, 8

Обозначение патрона	Исполнение	Диаметр обрабатываемой линзы $D_{л}$, мм	L , мм		Масса, кг, не более
			Номинальная	Предельное отклонение	
3.7126-0354	7	От 50 до 100 включ.	98	-0,87	2,112
3.7126-0355	8	Св. 100 до 350 включ.	170	-1,00	6,049

Примечание — Масса рассчитана для наибольшего диаметра обрабатываемой линзы в заданном интервале.

Продолжение таблицы 6

Обозначение патрона	Исполнение	Обозначение детали	
		Позиция 1 Головка — 1 шт.	Позиция 2 Хвостовик — 1 шт.
3.7126-0354	7	3.7126-0354/001	3.7126-0354/002
3.7126-0355	8	3.7126-0355/001	3.7126-0355/002

Примечание — Масса рассчитана для наибольшего диаметра обрабатываемой линзы в заданном интервале.

Окончание таблицы 6

Обозначение патрона	Исполнение	Обозначение детали	
		Позиция 3 Винт В.М5-6дХ12.66.019 по ГОСТ 1491	Позиция 4 Шайба 5 65Г 019 по ГОСТ 6402
		Количество	
3.7126-0354	7	4	4
3.7126-0355	8	6	6

Примечание — Масса рассчитана для наибольшего диаметра обрабатываемой линзы в заданном интервале.

Пример условного обозначения патрона для центрирования линз диаметром $D = 60$ мм:

Патрон 3.7126-0354-60 ГОСТ Р 71732—2024

6.1.1 *¹ — размер рекомендуемый, задается технологом ($D_{\max} = D_{\text{Л}} - 0,1$; $D_{\min} = D_{\text{СВ}} + 0,4$; $D_{\text{СВ}}$ — световой диаметр).

6.1.2 Неуказанные предельные отклонения размеров: h14.

6.1.3 Маркируют условное обозначение патрона, указывают размер D ; допускается указывать только размер D .

6.2 Конструкция и размеры головки 1 должны соответствовать указанным на рисунке 10, в таблице 7 и требованиям 6.2.1—6.2.4.

Пример условного обозначения головки для центрирования линз диаметром $D = 80$ мм:

Головка 3.7126-0354/001-80 ГОСТ Р 71732—2024

6.2.1 * — размер рекомендуемый, задается технологом ($D_{\max} = D_{\text{Л}} - 0,5$; $D_{\min} = D_{\text{СВ}} + 1$; $D_{\text{СВ}}$ — световой диаметр).

6.2.2 Неуказанные предельные отклонения размеров: H14, h14, $\pm \frac{t_2}{2}$.

6.2.3 Материал — сталь марки 20Х по ГОСТ 4543.

6.2.4 Покрытие — Хим.Окс.прм., кроме поверхностей Б, В, Г, Д, Е.

6.3 Конструкция и размеры хвостовика 2 должны соответствовать указанным на рисунке 11, в таблице 8 и требованиям 6.3.1—6.3.4.

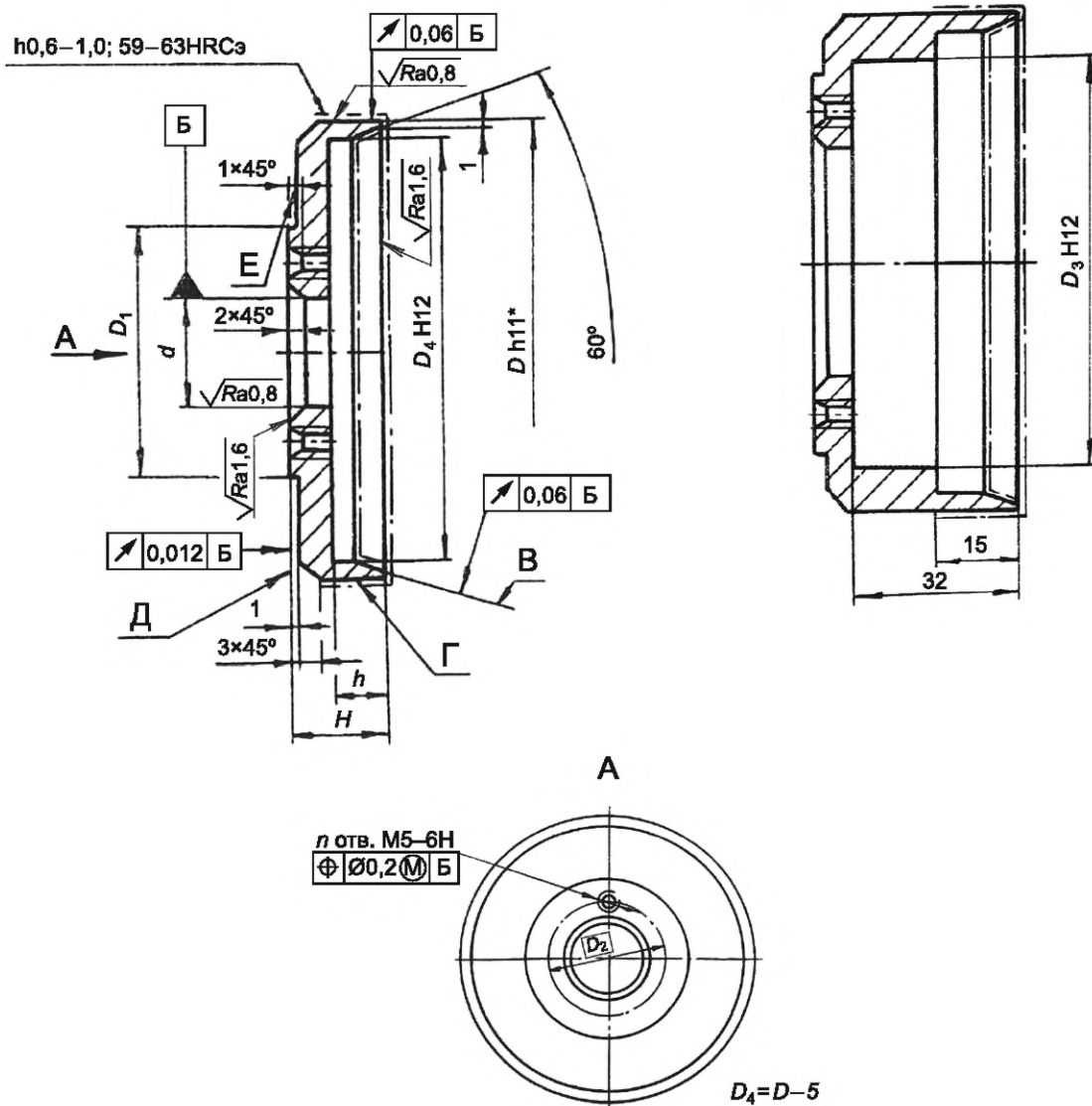
$\sqrt{Ra3,2}$ (\checkmark)Для $D_{\text{л}}$ свыше 100 до 350 мм включительно

Рисунок 10 — Конструкция и размеры головки

Таблица 7 — Размеры головки

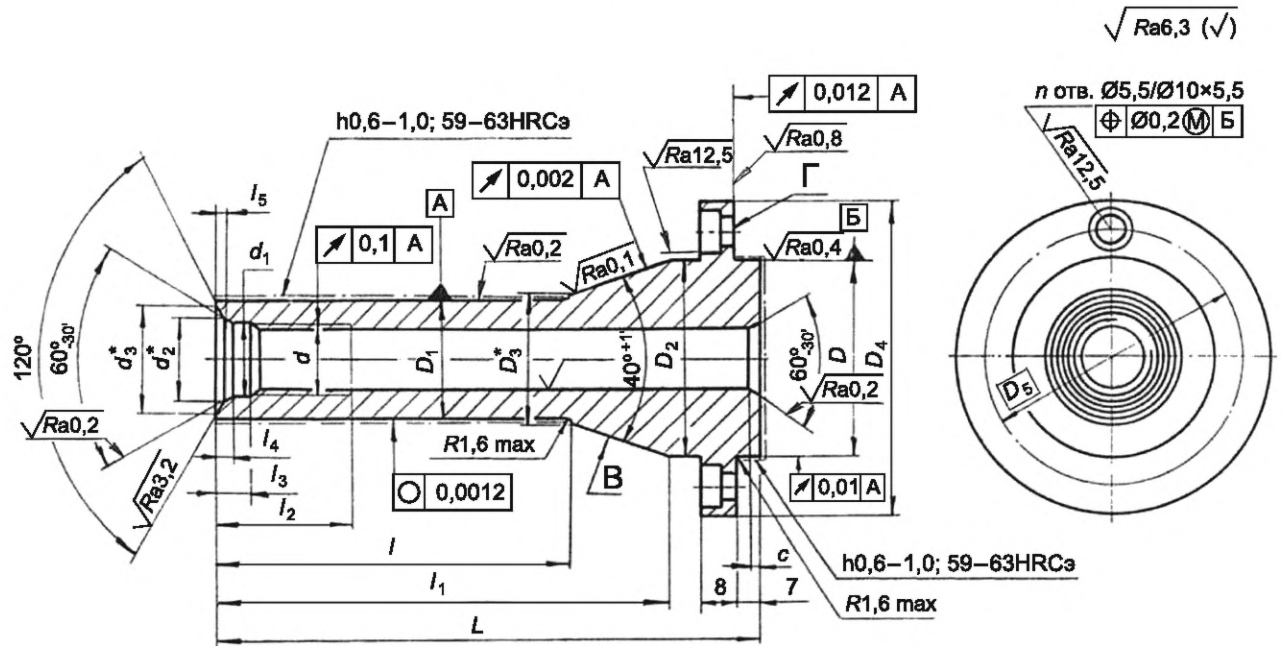
Обозначение головки	Диаметр обрабатываемой линзы $D_{\text{л}}$, мм	D_1 , мм	D_2 , мм	d , мм	
				Номинальный	Предельное отклонение
3.7126-0354/001	От 50 до 100 включ.	50	36	24	+0,021
3.7126-0355/001	Св. 100 до 350 включ.	80	65	50	+0,025

Примечание — Масса рассчитана для наибольшего диаметра линзы в заданном интервале.

Окончание таблицы 7

Обозначение головки	H, мм		h, мм	n	Масса, кг, не более
	Номинальная	Предельное отклонение			
3.7126-0354/001	17	-0,18	10	4	1,823
3.7126-0355/001	39	-0,25	16	6	5,392

Примечание — Масса рассчитана для наибольшего диаметра линзы в заданном интервале.



* Размеры для справок.

Рисунок 11 — Конструкция и размеры хвостовика

Таблица 8 — Размеры хвостовика

Обозначение хвостовика	D, мм		D ₁ , мм		D ₂ , мм		D ₃ [*] , мм	D ₄ , мм		D ₅ , мм	d _{6H} , мм
	Номинальный	Предельное отклонение	Номинальный	Предельное отклонение	Номинальный	Предельное отклонение		Номинальный	Предельное отклонение		
3.7126-0354/002	24	±0,0065	14	-0,008	24	-0,13	16,0	50	-0,25	36	M10
3.7126-0355/002	50	±0,0080	30	-0,009	50	-0,16	31,8	80	-0,30	65	M16

Продолжение таблицы 8

Обозначение хвостовика	d_1 , мм	d_2^* , мм	d_3^* , мм	L , мм		l , мм		l_1 , мм		l_2 , мм	
				Номинальная	Предельное отклонение	Номинальная	Предельное отклонение	Номинальная	Предельное отклонение	Номинальная	Предельное отклонение
3.7126-0354/002	10,5	12,5	13,2	88	-0,35	56	±0,195	67	±0,21	24	+1,3
3.7126-0355/002	17,0	20,0	22,0	138	-0,40	90	±0,270	115	±0,27	32	+1,6

Окончание таблицы 8

Обозначение хвостовика	l_3 , мм	l_4 , мм	l_5 , мм	c , мм	n	Масса, кг, не более
3.7126-0354/002	4,5	1,9	—	1,0	4	0,289
3.7126-0355/002	8,0	3,2	0,6	1,6	6	0,667

Пример условного обозначения хвостовика диаметром $D = 24$ мм:

Хвостовик 3.7126-0354/002-24 ГОСТ Р 71732—2024

6.3.1 Неуказанные предельные отклонения размеров: H14, h14, $\pm \frac{t_2}{2}$.

6.3.2 Поверхность В проверяют калибром на краску. Сопряжение должно быть не менее 90 % длины образующей.

6.3.3 Материал — сталь марки 20Х по ГОСТ 4543.

6.3.4 Покрытие — Хим.Окс.прм., кроме поверхностей А, Б, В, Г.

Ключевые слова: оптика, фотоника, патроны центрировочные, конструкция, линзы, крепление

Редактор *М.В. Митрофанова*
Технический редактор *В.Н. Прусакова*
Корректор *О.В. Лазарева*
Компьютерная верстка *Е.О. Асташина*

Сдано в набор 28.10.2024. Подписано в печать 08.11.2024. Формат 60×84%. Гарнитура Ариал.
Усл. печ. л. 2,32. Уч.-изд. л. 2,12.

Подготовлено на основе электронной версии, предоставленной разработчиком стандарта

Создано в единичном исполнении в ФГБУ «Институт стандартизации»
для комплектования Федерального информационного фонда стандартов,
117418 Москва, Нахимовский пр-т, д. 31, к. 2.
www.gostinfo.ru info@gostinfo.ru