
ФЕДЕРАЛЬНОЕ АГЕНТСТВО
ПО ТЕХНИЧЕСКОМУ РЕГУЛИРОВАНИЮ И МЕТРОЛОГИИ



НАЦИОНАЛЬНЫЙ
СТАНДАРТ
РОССИЙСКОЙ
ФЕДЕРАЦИИ

ГОСТ Р
71725—
2024
(МЭК 60309-5:2017)

ВИЛКИ, ШТЕПСЕЛЬНЫЕ РОЗЕТКИ И СОЕДИНИТЕЛЬНЫЕ УСТРОЙСТВА ПРОМЫШЛЕННОГО НАЗНАЧЕНИЯ

Часть 5

**Требования к размерной совместимости
и взаимозаменяемости вилок, розеток, судовых
разъемов и вводным портам питания низковольтной
соединительной арматуры для приема с берега**

(IEC 60309-5:2017, Plugs, socket-outlets and couplers for industrial purposes —
Part 5: Dimensional compatibility and interchangeability requirements for plugs,
socket-outlets, ship connectors and ship inlets for low-voltage shore connection
systems (LVSC), MOD)

Издание официальное

Москва
Российский институт стандартизации
2024

Предисловие

1 ПОДГОТОВЛЕН Акционерным обществом «Диэлектрические кабельные системы» (АО «ДКС») на основе собственного перевода на русский язык англоязычной версии стандарта, указанного в пункте 4

2 ВНЕСЕН Техническим комитетом по стандартизации ТК 331 «Низковольтная коммутационная аппаратура и комплектные устройства распределения, защиты, управления и сигнализации»

3 УТВЕРЖДЕН И ВВЕДЕН В ДЕЙСТВИЕ Приказом Федерального агентства по техническому регулированию и метрологии от 24 октября 2024 г. № 1499-ст

4 Настоящий стандарт является модифицированным по отношению к международному стандарту МЭК 60309-5:2017 «Вилки, штепсельные розетки и соединительные устройства промышленного назначения. Часть 5. Требования к размерной совместимости и взаимозаменяемости вилок, розеток, судовых разъемов и вводным портам питания низковольтной соединительной арматуры для приема с берега (LVSC)» (IEC 60309-5:2017 «Plugs, socket-outlets and couplers for industrial purposes — Part 5: Dimensional compatibility and interchangeability requirements for plugs, socket-outlets, ship connectors and ship inlets for low-voltage shore connection systems (LVSC)», MOD) путем изменения отдельных фраз (слов, значений показателей, ссылок), которые выделены в тексте курсивом.

Наименование настоящего стандарта изменено относительно наименования указанного международного стандарта для приведения в соответствие с ГОСТ Р 1.5—2012 (пункт 3.5).

Сведения о соответствии ссылочных национальных и межгосударственных стандартов международным стандартам, использованным в качестве ссылочных в примененном международном стандарте, приведены в дополнительном приложении ДА

5 ВВЕДЕН ВПЕРВЫЕ

Правила применения настоящего стандарта установлены в статье 26 Федерального закона от 29 июня 2015 г. № 162-ФЗ «О стандартизации в Российской Федерации». Информация об изменениях к настоящему стандарту публикуется в ежегодном (по состоянию на 1 января текущего года) информационном указателе «Национальные стандарты», а официальный текст изменений и поправок — в ежемесячном информационном указателе «Национальные стандарты». В случае пересмотра (замены) или отмены настоящего стандарта соответствующее уведомление будет опубликовано в ближайшем выпуске ежемесячного информационного указателя «Национальные стандарты». Соответствующая информация, уведомление и тексты размещаются также в информационной системе общего пользования — на официальном сайте Федерального агентства по техническому регулированию и метрологии в сети Интернет (www.rst.gov.ru)

© IEC, 2017

© Оформление. ФГБУ «Институт стандартизации», 2024

Настоящий стандарт не может быть полностью или частично воспроизведен, тиражирован и распространен в качестве официального издания без разрешения Федерального агентства по техническому регулированию и метрологии

Содержание

1 Область применения	1
2 Нормативные ссылки	1
3 Термины и определения	2
4 Общие положения	3
5 Стандартные номинальные значения	3
6 Классификация	4
7 Маркировка	4
8 Размеры	4
9 Защита от поражения электрическим током	4
10 Заземление	4
11 Вводы	4
12 Блокировка	5
13 Стойкость деталей из резины и термопластичных материалов	5
14 Общие требования к конструкции	5
15 Конструкция розеток	5
16 Конструкция вилок и переносных розеток	5
17 Конструкция вводных портов питания	5
18 Степени защиты	5
19 Сопротивление и электрическая прочность изоляции	5
20 Отключающая способность	5
21 Условия нормальной эксплуатации	5
22 Превышение температуры	5
23 Гибкие кабели и их присоединение	5
24 Механическая прочность	5
25 Винты, токопроводящие части и соединения	5
26 Пути утечки, воздушные зазоры и расстояния по изоляции	6
27 Теплостойкость, огнестойкость и трекинговость	6
28 Коррозия и коррозионная стойкость	6
29 Устойчивость к воздействию токов короткого замыкания	6
30 Электромагнитная совместимость	6
Стандартные листы	7
Стандартный лист 5-I. Розетка	7
Стандартный лист 5-II. Вилка (вид сверху)	8
Стандартный лист 5-III. Судовой разъем (вид сверху)	9
Стандартный лист 5-IV. Вводной порт питания	10
Приложение ДА (справочное) Сведения о соответствии ссылочных национальных и межгосударственных стандартов международным стандартам, использованным в качестве ссылочных в примененном международном стандарте	11
Библиография	12

Введение

Настоящий стандарт устанавливает требования, предъявляемые к вилкам, розеткам и судовым соединителям (судовым разъемам и вводным портам питания).

Суда, которым не требуется подключение к стандартным низковольтным береговым источникам питания, могут использовать устройства, не предусмотренные стандартными листами, но при этом подключение к береговым источникам питания может оказаться невозможным.

Другие низковольтные вилки, розетки, судовые разъемы и вводные порты питания, используемые для подключения определенных типов судов к низковольтным береговым источникам питания, содержатся в серии стандартов ГОСТ IEC 60309.

Серия стандартов ГОСТ IEC 60309 разделена на несколько частей. ГОСТ IEC 60309-1 содержит общие требования и положения. В последующих частях рассматриваются требования, относящиеся к конкретным устройствам.

Настоящий стандарт следует применять совместно с ГОСТ IEC 60309-1, дополнительные пункты, таблицы, рисунки имеют нумерацию, начиная с 501.

ВИЛКИ, ШТЕПСЕЛЬНЫЕ РОЗЕТКИ И СОЕДИНИТЕЛЬНЫЕ УСТРОЙСТВА
ПРОМЫШЛЕННОГО НАЗНАЧЕНИЯ

Часть 5

Требования к размерной совместимости и взаимозаменяемости вилок, розеток,
судовых разъемов и вводным портам питания низковольтной соединительной арматуры
для приема с берега

Plugs, socket-outlets and couplers for industrial purposes. Part 5. Dimensional compatibility and interchangeability requirements for plugs, socket-outlets, ship connectors and ship inlets for low-voltage shore connection systems

Дата введения — 2024—12—01

1 Область применения

Настоящий стандарт распространяется на вилки, розетки, судовые разъемы и вводные порты питания (далее — устройства), предназначенные для подключения судов к специализированным береговым системам электроснабжения, описанным в [1].

Настоящий стандарт применяется к трехфазным устройствам с контактом заземления и четырьмя управляющими контактами.

Эти устройства имеют максимальный номинальный ток 350 А и максимальное номинальное рабочее напряжение, не превышающее 690 В, частота — 50/60 Гц.

Примечание — Различные рабочие токи, напряжения и частоты, требуемые для различных типов судов, устанавливаются береговой системой электроснабжения, описанной в [1].

Эти устройства предназначены для установки и эксплуатации только инструктированным персоналом (см. *ГОСТ Р МЭК 60050-195—2005*, статья 195-04-02) или квалифицированным персоналом (см. *ГОСТ Р МЭК 60050-195—2005*, статья 195-04-01).

Настоящий стандарт также распространяется на устройства для использования на открытом воздухе в среде с морской водой.

Эти устройства предназначены для подключения только к кабелям из меди или медного сплава.

Стандарт также распространяется на розетки или вводные порты питания, встроенные в электрооборудование, являющееся частью береговой системы подключения, или закрепленные на нем.

В местах, где преобладают особые условия, могут потребоваться дополнительные требования.

Настоящий стандарт не распространяется на вилки, розетки, судовые разъемы и вводные порты питания, используемые для подзарядки тяговых аккумуляторных батарей судов на электротяге и гибридных судов.

2 Нормативные ссылки

В настоящем стандарте использованы нормативные ссылки на следующие стандарты:

ГОСТ 5632 Нержавеющие стали и сплавы коррозионно-стойкие, жаростойкие и жаропрочные.

Марки

ГОСТ 14254 (IEC 60529:2013) Степени защиты, обеспечиваемые оболочками (Код IP)

ГОСТ 21130 Изделия электротехнические. Зажимы заземляющие и знаки заземления. Конструкция и размеры

ГОСТ 34388 (ISO 9227:2017) Трубы стальные. Метод испытаний коррозионной стойкости в соляном тумане

ГОСТ IEC 60309-1—2016 Вилки, штепсельные розетки и соединительные устройства промышленного назначения. Часть 1. Общие требования

ГОСТ Р МЭК 60050-195—2005 Заземление и защита от поражения электрическим током. Термины и определения

Примечание — При пользовании настоящим стандартом целесообразно проверить действие ссылочных стандартов в информационной системе общего пользования — на официальном сайте Федерального агентства по техническому регулированию и метрологии в сети Интернет или по ежегодному информационному указателю «Национальные стандарты», который опубликован по состоянию на 1 января текущего года, и по выпускам ежемесячного информационного указателя «Национальные стандарты» за текущий год. Если заменен ссылочный стандарт, на который дана недатированная ссылка, то рекомендуется использовать действующую версию этого стандарта с учетом всех внесенных в данную версию изменений. Если заменен ссылочный стандарт, на который дана датированная ссылка, то рекомендуется использовать версию этого стандарта с указанным выше годом утверждения (принятия). Если после утверждения настоящего стандарта в ссылочный стандарт, на который дана датированная ссылка, внесено изменение, затрагивающее положение, на которое дана ссылка, то это положение рекомендуется применять без учета данного изменения. Если ссылочный стандарт отменен без замены, то положение, в котором дана ссылка на него, рекомендуется применять в части, не затрагивающей эту ссылку.

3 Термины и определения

В настоящем стандарте применены термины по *ГОСТ IEC 60309-1*, а также следующие термины с соответствующими определениями:

3.501 устройства (accessory): Вилка, розетка, судовой соединитель или вводной порт питания.

Примечание — Применение устройств показано на рисунке 501.

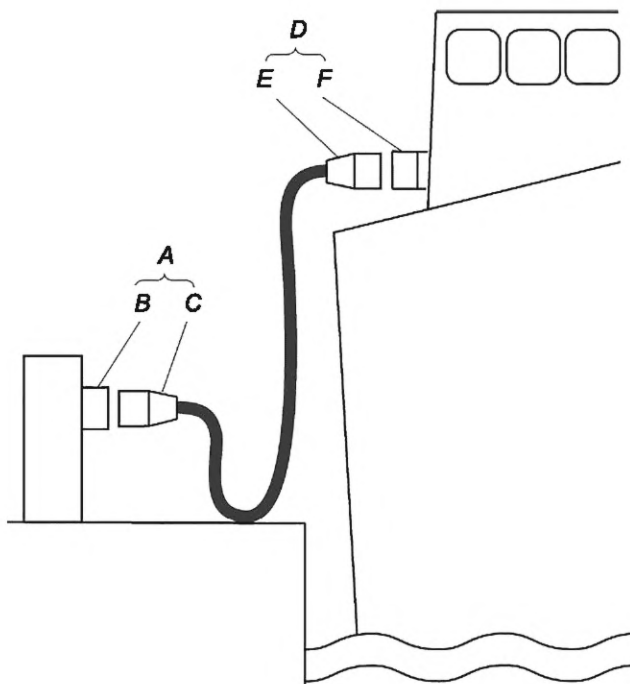
3.502 судовой соединитель (ship coupler): Устройство, обеспечивающее соединение гибкого кабеля с судном, состоящее из судового разъема и вводного порта питания.

3.502.1 судовой разъем (ship connector): Часть соединителя, предназначенная для крепления с одной стороны к гибкому кабелю, подключенному к источнику питания, для соединения с вводным портом питания.

3.502.2 вводной порт питания (ship inlet): Часть соединителя, встроенная или закрепленная на судне.

3.503 система соединительной арматуры для приема с берега (shore connection system): Система, обеспечивающая подачу электроэнергии с берега на суда во время стоянки в порту, позволяющая отключать судовые генераторы.

Примечание — См. [1].



A — (береговая) вилка и розетка; B — (береговая) розетка; C — (береговая) вилка; D — судовой соединитель; E — судовой разъем; F — вводной порт питания

Рисунок 501 — Схема использования устройств

4 Общие положения

Применяют ГОСТ IEC 60309-1—2016 (раздел 4), за исключением нижеприведенного.

4.1 Общие требования

Заменить четвертый абзац:

Устройства должны иметь степень защиты IP66/IP67 в соответствии с ГОСТ 14254.

Заменить пятый абзац:

Для всех типов судов следует использовать один тип вилок, розеток, вводного порта питания и судового разъема.

Добавить в шестой абзац:

В системе низковольтной соединительной арматуры для приема с берега не должно быть встроенных подключений, если только не используется специальное оборудование, изготовленное для этой цели. Исключается возможность подсоединения вилки к судовому разъему (см. 8.501).

5 Стандартные номинальные значения

Замена:

5.1 Максимальное рабочее напряжение переменного тока — 690 В, частота — 50/60 Гц.

5.2 Максимальный номинальный ток равен 350 А.

Добавление:

5.501 Вилка, розетка, вводной порт питания и судовой разъем должны выдерживать значения ожидаемого тока короткого замыкания, имеющего кратковременно выдерживаемое среднеквадратичное значение (СКЗ) 16 кА в течение 1 с, и значение максимального номинального пикового выдерживаемого тока 40 кА (см. 29.1).

6 Классификация

Замена:

6.1 Классификация устройств

6.1.1 Устройства классифицируют по назначению: на вилки, розетки, судовые разъемы, вводные порты питания.

6.1.2—6.1.8 Данные пункты *ГОСТ IEC 60309-1—2016* не применяют.

7 Маркировка

Применяются *ГОСТ IEC 60309-1—2016* (раздел 7), за исключением нижеприведенного.

7.1 Замена:

Маркировка устройств должна содержать:


- номинальный ток, выраженный в амперах;
- номинальное рабочее напряжение, выраженный в вольтах;
- обозначение рода тока;
- наименование или товарный знак изготовителя;
- обозначение типа, указание каталожного номера (при необходимости);
- степень защиты.

Дополнительно рекомендуется указывать напряжение по изоляции.

Соответствие требованиям проверяют визуальным осмотром.

7.5 Замена:

Контакты обозначают символами:

- L1, L2, L3, или 1, 2, 3 для фаз;
- символ  для заземления по *ГОСТ 21130 (2006-08)*;
- P1, P2, P3 и P4 для управляющих контактов.

Обозначения размещают у соответствующих выводов; не допускается наносить их на винты, съемные шайбы или другие съемные части.

Цифры допускается использовать в сочетании с буквами в качестве индекса.

Соответствие требованиям проверяют визуальным осмотром.

7.8—7.10 Данные подразделы *ГОСТ IEC 60309-1—2016* не применяют.

8 Размеры

Применяют *ГОСТ IEC 60309-1—2016* (раздел 8), за исключением нижеприведенного.

8.1 Замена:

Устройства должны отвечать требованиям соответствующих стандартных листов 5-I, 5-II, 5-III или 5-IV.

Добавление:

8.501 Исключается возможность ввода вилки в судовой разъем, поскольку не допускается применение кабельных разъемов (кабельных соединителей).

Соответствие требованиям проверяют визуальным осмотром.

9 Защита от поражения электрическим током

Применяют *ГОСТ IEC 60309-1—2016* (раздел 9).

10 Заземление

Применяют *ГОСТ IEC 60309-1—2016* (раздел 10).

11 Вводы

Применяют *ГОСТ IEC 60309-1—2016* (раздел 10), за исключением нижеприведенного.

11.3, 11.4, 11.6 и 11.7 Данные подразделы *ГОСТ IEC 60309-1—2016* не применяют.

12 Блокировка

Применяют *ГОСТ IEC 60309-1—2016* (раздел 12).

13 Стойкость деталей из резины и термопластичных материалов

Применяют *ГОСТ IEC 60309-1—2016* (раздел 13).

14 Общие требования к конструкции

Применяют *ГОСТ IEC 60309-1—2016* (раздел 14).

15 Конструкция розеток

Применяют *ГОСТ IEC 60309-1—2016* (раздел 15).

16 Конструкция вилок и переносных розеток

Применяют *ГОСТ IEC 60309-1—2016* (раздел 16).

17 Конструкция вводных портов питания

Применяют *ГОСТ IEC 60309-1—2016* (раздел 17).

18 Степени защиты

Применяют *ГОСТ IEC 60309-1—2016* (раздел 18).

19 Сопротивление и электрическая прочность изоляции

Применяют *ГОСТ IEC 60309-1—2016* (раздел 19).

20 Отключающая способность

ГОСТ IEC 60309-1—2016 (раздел 20) не применяют.

21 Условия нормальной эксплуатации

Применяют *ГОСТ IEC 60309-1—2016* (раздел 21).

22 Превышение температуры

Применяют *ГОСТ IEC 60309-1—2016* (раздел 22).

23 Гибкие кабели и их присоединение

Применяют *ГОСТ IEC 60309-1—2016* (раздел 23).

24 Механическая прочность

Применяют *ГОСТ IEC 60309-1—2016* (раздел 24).

25 Винты, токопроводящие части и соединения

Применяют *ГОСТ IEC 60309-1—2016* (раздел 25).

26 Пути утечки, воздушные зазоры и расстояния по изоляции

Применяют ГОСТ IEC 60309-1—2016 (раздел 26).

27 Теплостойкость, огнестойкость и трекинговая стойкость

Применяют ГОСТ IEC 60309-1—2016 (раздел 27).

28 Коррозия и коррозионная стойкость

Замена:

Устройства и средства их крепления должны быть сконструированы таким образом, чтобы противостоять коррозии, вызываемой морской водой.

Детали изготовленные из стали, включая корпуса, должны быть соответствующим образом защищены от коррозии.

Соответствие требованиям проверяют следующим испытанием:

Детали, подлежащие испытанию, подвергают воздействию солевого раствора (тумана) с использованием метода испытаний при испытании солевым раствором (туманом), ГОСТ 34388, и с использованием 5 %-ного (по массе) раствора соли в течение 200 часов. По окончании испытания детали вынимают из камеры и промывают в чистой проточной воде температурой не выше 38 °С, чтобы удалить солевые отложения с поверхности. Детали незамедлительно высушивают. При необходимости поверхностную коррозию допускается очищать легкой щеткой, чтобы увидеть коррозию подстилающей поверхности.

Детали считают приемлемыми, если по завершении испытания на них не обнаружено точечной коррозии, трещин или других более серьезных повреждений, чем при аналогичном испытании на пассивированной нержавеющей стали 12Х18Н9, 08Х18Н10 в соответствии с ГОСТ 5632.

Исключение: корпус, изготовленный из нержавеющей стали 12Х18Н9, 08Х18Н10 или 03Х17Н14М3 в соответствии с ГОСТ 5632, не требуется подвергать данному испытанию.

29 Устойчивость к воздействию токов короткого замыкания

Применяют ГОСТ IEC 60309-1—2016 (раздел 29), за исключением нижеприведенного.

29.1 Замена:

Розетка и стыковочная вилка, а также судовой разъем и вводной порт питания должны удовлетворять следующим требованиям:

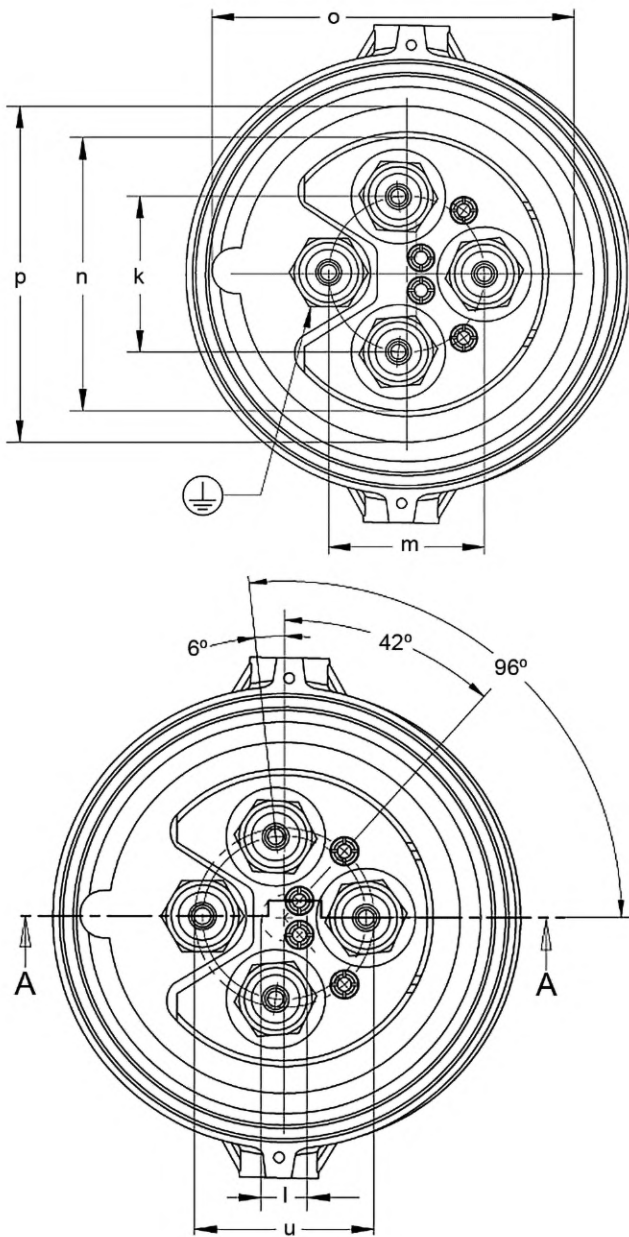
- минимальный выдерживаемый ток короткого замыкания составляет 16 кА СКЗ/1 с,
- максимальный номинальный пиковый выдерживаемый ток составляет 40 кА.

Соответствие требованиям проверяют испытанием розетки и стыковочной вилки с новыми дополнительной розеткой и стыковочной вилкой, соответствующими настоящему стандарту, а также судового разъема и вводного порта питания, соответствующими настоящему стандарту.

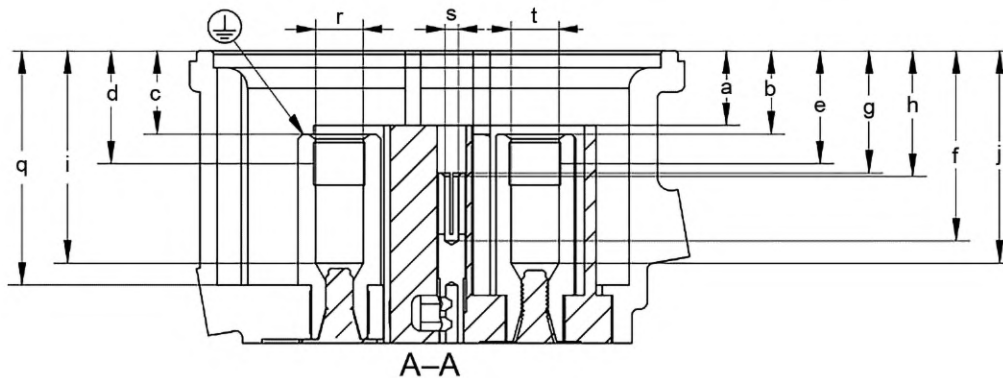
30 Электромагнитная совместимость

Применяют ГОСТ IEC 60309-1—2016 (раздел 30).

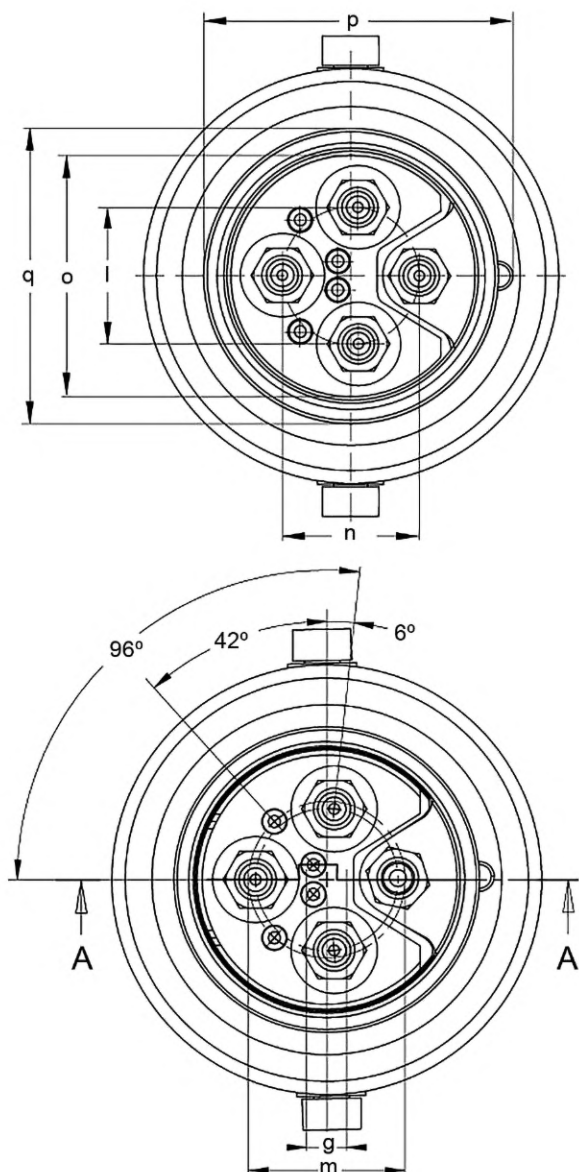
Стандартные листы
Стандартный лист 5-1. Розетка



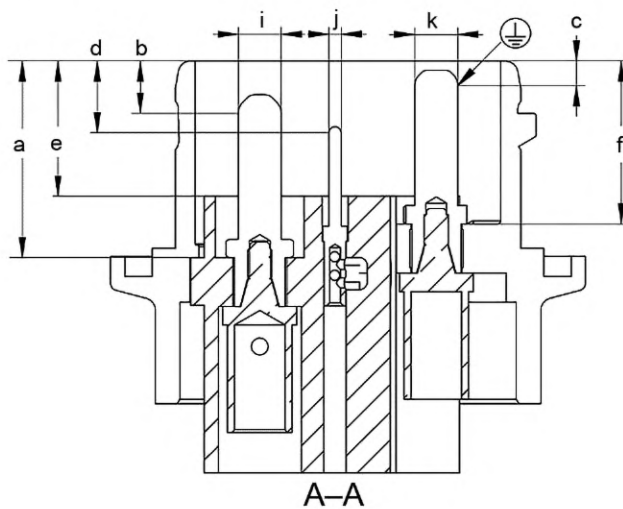
Обозначение	Описание	Размер мм	
a	Диэлектрик (вид сверху)	22	±0,25
b	Фазовый контакт (вид сверху)	24,5	±0,25
c	Контакт заземления (вид сверху)	25,5	±0,25
d	Контакт заземления	34,2	±0,25
e	Фазовый контакт	33,2	±0,25
f	Контакт управления (вид снизу)	55,7	±0,25
g	Контакт управления (вид сверху)	35,7	±0,25
h	Контакт управления	36,7	±0,25
i	Контакт заземления (вид снизу)	63,5	±0,25
j	Фазовый контакт (вид снизу)	62,5	±0,25
k	Фазовый контакт (вид сбоку)	47,7	±0,25
l	Внутренние контакты управления (вид сбоку)	13,5	±0,25
m	Контакт заземления (вид сбоку)	48	±0,25
n	Ширина диэлектрика	84	±0,10
o	Внутренний диаметр розетки, включая выступ	111,6	±0,25
p	Внутренний диаметр розетки	103,3	0,2
q	Длина контактной части	69	±0,25
r	Внутренний диаметр контакта заземления	14	0,1
s	Внутренний диаметр контакта управления	4	0,1
t	Внутренний диаметр фазового контакта	14	0,1
u	Наружный контакт управления (вид сбоку)	52,8	±0,25



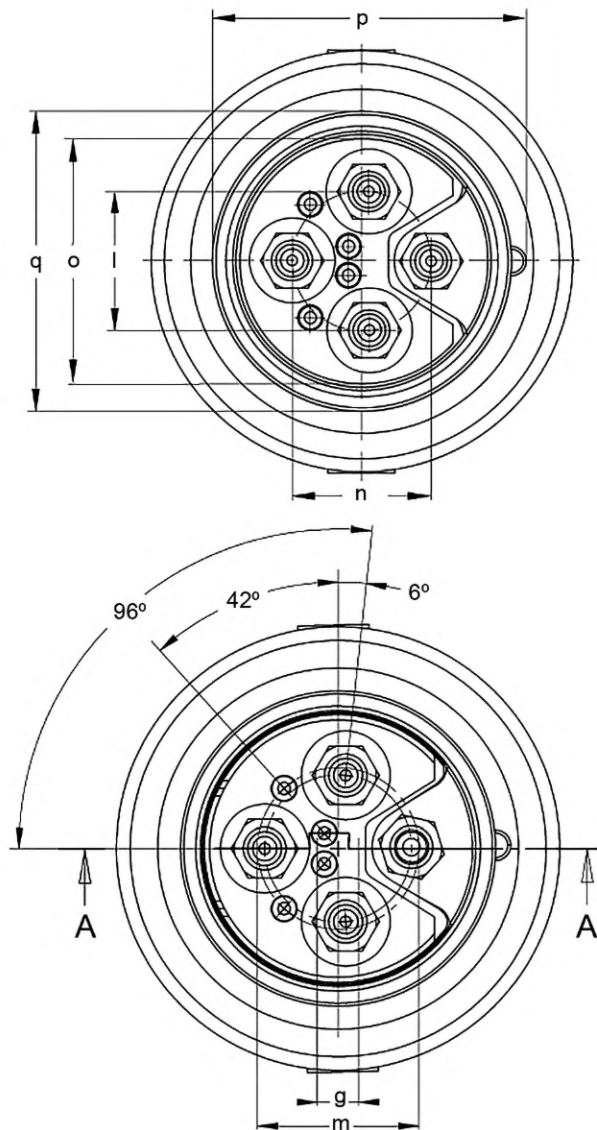
Стандартный лист 5-II. Вилка (вид сверху)



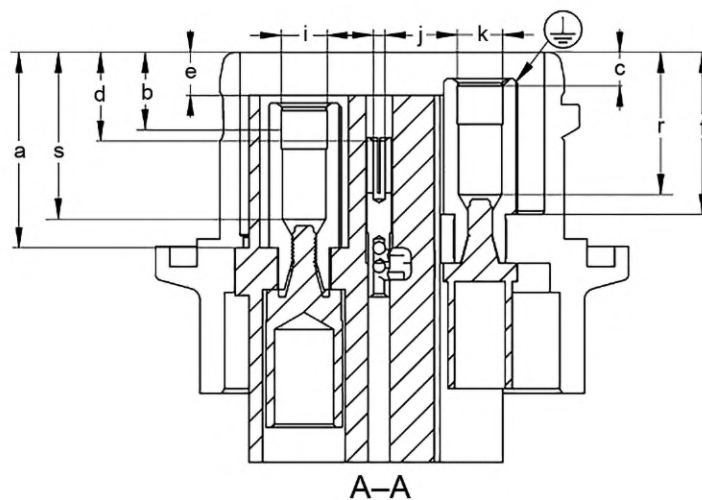
Обозначение	Описание	Размер мм	
a	Глубина диэлектрика	64	$\pm 0,25$
b	Фазовый контакт	17	$\pm 0,25$
c	Контакт заземления	11	$\pm 0,25$
d	Контакт управления	23,4	$\pm 0,25$
e	Диэлектрик (вид сверху)	44	$\pm 0,25$
f	Длина контактной части	56	$\pm 0,25$
g	Внутренние контакты управления (вид сбоку)	13,5	$\pm 0,25$
i	Наружный диаметр фазового контакта	14	-0,1
j	Наружный диаметр контакта управления	4	-0,1
k	Наружный диаметр контакта заземления	14	-0,1
l	Фазовые контакты (вид сбоку)	47,7	$\pm 0,25$
m	Внешние контакты управления (вид сбоку)	52,8	$\pm 0,25$
n	Контакт заземления (вид сбоку)	48	$\pm 0,25$
o	Ширина диэлектрика	84	$\pm 0,10$
p	Вилка (вид сверху, включая выступ)	108	$\pm 0,25$
q	Наружный диаметр вилки (вид сверху)	103	-0,2



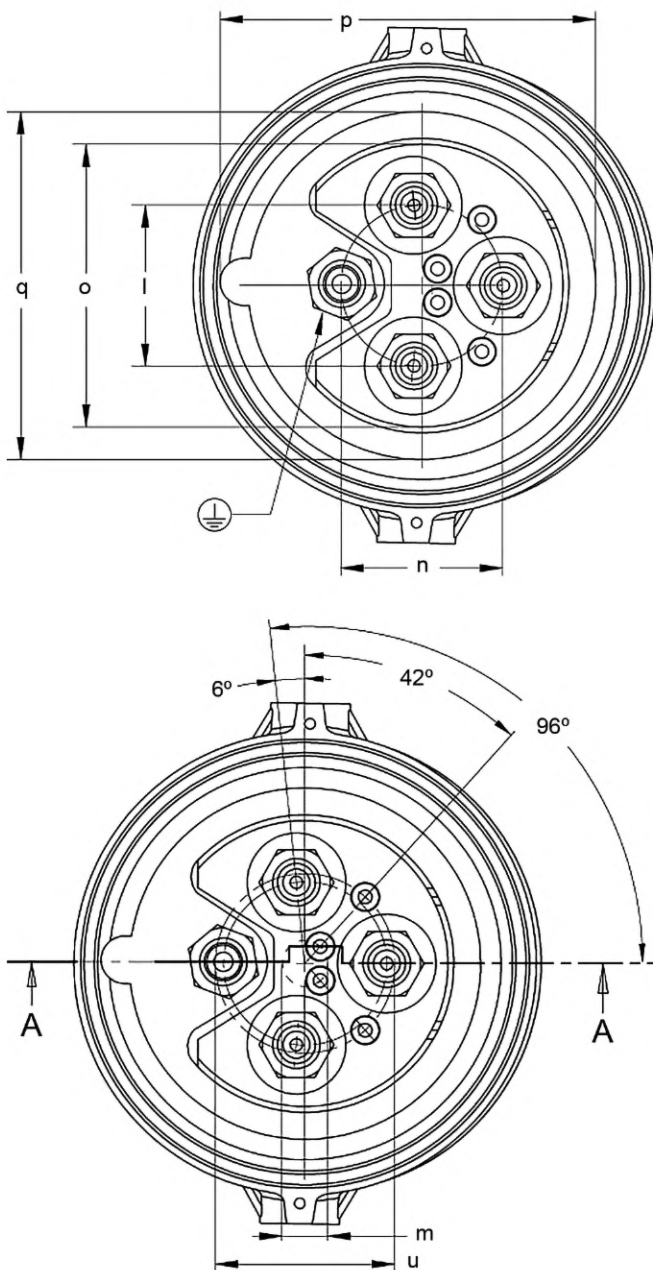
Стандартный лист 5-III. Судовой разъем (вид сверху)



Обозначение	Описание	Размер мм	
a	Глубина диэлектрика	64	±0,25
b	Фазовый контакт	25	±0,25
c	Контакт заземления	14	±0,25
d	Контакт управления	29	±0,25
e	Диэлектрик (вид сверху)	14	±0,25
f	Глубина языка	56	±0,25
g	Внутренние контакты управления (вид сбоку)	13,5	±0,25
i	Внутренний диаметр фазового контакта	14	0,1
j	Внутренний диаметр контакта управления	4	0,1
k	Внутренний диаметр контакта заземления	14	0,1
l	Фазовые контакты (вид сбоку)	47,7	±0,25
m	Внешние контакты управления (вид сбоку)	52,8	±0,25
n	Контакт заземления (вид сбоку)	48	±0,25
o	Длина контактной части	84	±0,25
p	Судовой разъем, включая выступ	108	±0,10
q	Внутренний диаметр судового разъема (вид сверху)	103	-0,2
r	Контакт заземления (вид снизу)	50,5	±0,25
s	Фазовый контакт (вид снизу)	54,5	±0,25



Стандартный лист 5-IV. Вводной порт питания



Обозначение	Описание	Размер мм
a	Диэлектрик (вид сверху)	52,0 ±0,25
b	Фазовый контакт (вид сверху)	19,0 ±0,25
c	Контакт заземления (вид сверху)	20,0 ±0,25
d	Контакт заземления	24,0 ±0,25
e	Фазовый контакт	25,0 ±0,25
f	Контакт управления (вид снизу)	61,7 ±0,25
g	Контакт управления (вид сверху)	29,4 ±0,25
h	Контакт управления	30,4 ±0,25
i	Контакт заземления (вид снизу)	63,3 ±0,25
k	Фазовый контакт (вид снизу)	72,0 ±0,25
l	Фазовые контакты (вид сбоку)	47,7 ±0,25
m	Внутренние контакты управления (вид сбоку)	13,5 ±0,25
n	Контакт заземления (вид сбоку)	48,0 ±0,25
o	Глубина диэлектрика	84,0 ±0,10
p	Наружный диаметр вводного порта питания, включая выступ	111,6 ±0,25
q	Наружный диаметр вводного порта питания	103,3 +0,20
r	Длина контактной части	69,0 ±0,25
s	Наружный диаметр контакта заземления	14,0 -0,10
t	Наружный диаметр контроля управления	4,0 -0,10
u	Внешние контакты управления (вид сбоку)	52,0 ±0,25
v	Наружный диаметр фазового контакта	14,0 -0,10

A-A

Приложение ДА
(справочное)

**Сведения о соответствии ссылочных национальных и межгосударственных стандартов
международным стандартам, использованным в качестве ссылочных
в примененном международном стандарте**

Таблица ДА.1

Обозначение ссылочного межгосударственного стандарта	Степень соответствия	Обозначение и наименование ссылочного международного стандарта
ГОСТ 34388—2023 (ISO 9227:2017)	MOD	ISO 9227:2017 «Испытание на коррозию в искусственной атмосфере. Испытания в соляном тумане»
<p>Примечание — В настоящей таблице использовано следующее условное обозначение степени соответствия стандарта: - MOD — модифицированный стандарт.</p>		

Библиография

- [1] IEC PAS 80005-3:2014 *Аппаратура соединительная энергосистем общего пользования в порту. Часть 3. Системы соединительной аппаратуры низкого напряжения для приёма с берега (HVSC). Общие требования (Utility connections in port — Part 3: Low Voltage Shore Connection (LVSC) Systems — General requirements)*

УДК 621.316.542:006.354

ОКС 29.120.30

Ключевые слова: вилки, розетки, соединители

Редактор *Е.В. Якубова*
Технический редактор *В.Н. Прусакова*
Корректор *С.И. Фирсова*
Компьютерная верстка *И.Ю. Литовкиной*

Сдано в набор 25.10.2024. Подписано в печать 13.11.2024. Формат 60×84½. Гарнитура Ариал.
Усл. печ. л. 1,86. Уч-изд. л. 1,68.

Подготовлено на основе электронной версии, предоставленной разработчиком стандарта

Создано в единичном исполнении в ФГБУ «Институт стандартизации»
для комплектования Федерального информационного фонда стандартов,
117418 Москва, Нахимовский пр-т, д. 31, к. 2.
www.gostinfo.ru info@gostinfo.ru