

---

МЕЖГОСУДАРСТВЕННЫЙ СОВЕТ ПО СТАНДАРТИЗАЦИИ, МЕТРОЛОГИИ И СЕРТИФИКАЦИИ  
(МГС)  
INTERSTATE COUNCIL FOR STANDARDIZATION, METROLOGY AND CERTIFICATION  
(ISC)

---

МЕЖГОСУДАРСТВЕННЫЙ  
СТАНДАРТ

ГОСТ  
IEC 60332-3-24—  
2024

---

Испытания электрических и оптических кабелей  
в условиях воздействия пламени

Часть 3-24

ИСПЫТАНИЕ НА РАСПРОСТРАНЕНИЕ ПЛАМЕНИ  
ПО ВЕРТИКАЛЬНО РАСПОЛОЖЕННЫМ ПУЧКАМ  
ПРОВОДОВ ИЛИ КАБЕЛЕЙ

Категория С

(IEC 60332-3-24:2018, IDT)

Издание официальное

Москва  
Российский институт стандартизации  
2024

## Предисловие

Цели, основные принципы и общие правила проведения работ по межгосударственной стандартизации установлены ГОСТ 1.0 «Межгосударственная система стандартизации. Основные положения» и ГОСТ 1.2 «Межгосударственная система стандартизации. Стандарты межгосударственные, правила и рекомендации по межгосударственной стандартизации. Правила разработки, принятия, обновления и отмены»

### Сведения о стандарте

1 ПОДГОТОВЛЕН Открытым акционерным обществом «Всероссийский научно-исследовательский, проектно-конструкторский и технологический институт кабельной промышленности» (ОАО «ВНИИКП») на основе собственного перевода на русский язык англоязычной версии стандарта, указанного в пункте 5

2 ВНЕСЕН Межгосударственным техническим комитетом по стандартизации МТК 046 «Кабельные изделия»

3 ПРИНЯТ Межгосударственным советом по стандартизации, метрологии и сертификации (протокол от 21 июня 2024 г. № 65-2024)

За принятие проголосовали:

Краткое наименование страны по МК (ИСО 3166) 004—97	Код страны по МК (ИСО 3166) 004—97	Сокращенное наименование национального органа по стандартизации
Армения	AM	ЗАО «Национальный орган по стандартизации и метрологии» Республики Армения
Беларусь	BY	Госстандарт Республики Беларусь
Киргизия	KG	Кыргызстандарт
Россия	RU	Росстандарт
Таджикистан	TJ	Таджикстандарт
Узбекистан	UZ	Узбекское агентство по техническому регулированию

4 Приказом Федерального агентства по техническому регулированию и метрологии от 28 октября 2024 г. № 1517-ст межгосударственный стандарт ГОСТ IEC 60332-3-24—2024 введен в действие в качестве национального стандарта Российской Федерации с 1 сентября 2025 г.

5 Настоящий стандарт идентичен международному стандарту IEC 60332-3-24:2018 «Испытания электрических и оптических кабелей в условиях воздействия пламени. Часть 3-24. Испытание на распространение пламени по вертикально расположенным пучкам проводов или кабелей. Категория С» («Tests on electric and optical fibre cables under fire conditions — Part 3-24: Test for vertical flame spread of vertically-mounted bunched wires or cables — Category C» с листом интерпретации 1 IEC 60332-3-24:2018/ISH1:2019, IDT).

Международный стандарт разработан Техническим комитетом по стандартизации TC 20 «Электрические кабели» Международной электротехнической комиссии (IEC).

Лист интерпретации 1 IEC 60332-3-24:2018/ISH1:2019 к указанному международному стандарту, принятый после его официальной публикации, приведен в дополнительном приложении ДА.

При применении настоящего стандарта рекомендуется использовать вместо ссылочных международных стандартов соответствующие им межгосударственные стандарты, сведения о которых приведены в дополнительном приложении ДБ

6 ВЗАМЕН ГОСТ IEC 60332-3-24—2011

*Информация о введении в действие (прекращении действия) настоящего стандарта и изменений к нему на территории указанных выше государств публикуется в указателях национальных стандартов, издаваемых в этих государствах, а также в сети Интернет на сайтах соответствующих национальных органов по стандартизации.*

*В случае пересмотра, изменения или отмены настоящего стандарта соответствующая информация будет опубликована на официальном интернет-сайте Межгосударственного совета по стандартизации, метрологии и сертификации в каталоге «Межгосударственные стандарты»*

© IEC, 2018

© Оформление. ФГБУ «Институт стандартизации», 2024



В Российской Федерации настоящий стандарт не может быть полностью или частично воспроизведен, тиражирован и распространен в качестве официального издания без разрешения Федерального агентства по техническому регулированию и метрологии

## Введение

IEC 60332-3-24 является частью серии стандартов, устанавливающих методы испытаний электрических и оптических кабелей в условиях воздействия пламени.

В сериях стандартов IEC 60332-1 и IEC 60332-2 установлены методы испытаний на нераспространение горения одиночного вертикально расположенного изолированного провода или кабеля. Не допускается считать, что, если кабель или провод удовлетворяют требованиям стандартов серий IEC 60332-1 и IEC 60332-2, то в вертикально расположенном пучке такие кабели и провода будут давать аналогичные результаты. Это объясняется тем, что распространение пламени по вертикально расположенному пучку кабелей или проводов зависит от ряда факторов:

- a) объема горючего материала, который подвергается воздействию внешнего источника пламени, а также пламени, которое возникает при горении кабелей;
- b) геометрической формы кабелей и их взаимного расположения при прокладке;
- c) температуры воспламенения газов, выделяемых кабелями;
- d) объема горючих газов, выделяемых кабелями при определенной повышенной температуре;
- e) объема воздуха, проходящего через кабельное сооружение;
- f) конструкции кабеля, например, бронированный или без брони, многожильный или одножильный.

При учете влияния перечисленных факторов предполагается, что кабели могут воспламеняться при воздействии внешнего источника пламени.

В серии стандартов IEC 60332-3 установлены методы испытаний, в которых пучки кабелей смоделированы в виде различных комбинаций испытуемых образцов. Для удобства применения методы дифференцированы по категориям и представлены в разных стандартах (частях) указанной серии:

- часть 3-10. Испытательное оборудование;
- часть 3-21. Категория A F/R;
- часть 3-22. Категория A;
- часть 3-23. Категория B;
- часть 3-24. Категория C;
- часть 3-25. Категория D.

В стандартах (начиная с части 3-21 и далее) установлены методы испытаний для разных категорий и соответствующие требования к проведению испытаний. Методы испытаний в зависимости от категории отличаются продолжительностью воздействия пламени на образец объемами неметаллического материала испытуемого образца и способом крепления испытуемого образца. При всех категориях испытывают кабели с одной и более токопроводящими жилами сечением свыше 35 мм<sup>2</sup>, закрепленные с зазором, кабели с токопроводящей жилой сечением до 35 мм<sup>2</sup> включительно и оптические кабели, закрепленные без зазора.

Методы испытаний указанных категорий однозначно не отражают конкретных условий обеспечения безопасности при реальных способах прокладки кабелей. Действительное расположение кабелей при прокладке может являться определяющим фактором, влияющим на распространение пламени в условиях реального пожара.

Способ крепления образцов, установленный для испытания по категории A F/R (часть 3-21), предназначен для конкретных конструкций кабелей, применяемых при определенных способах прокладки.

Методы испытаний по категориям A, B, C и D (части с 3-22 по 3-25) предназначены для общего применения и испытаний кабелей с разными объемами неметаллических материалов.

---

**Испытания электрических и оптических кабелей в условиях воздействия пламени****Часть 3-24****ИСПЫТАНИЕ НА РАСПРОСТРАНЕНИЕ ПЛАМЕНИ ПО ВЕРТИКАЛЬНО РАСПОЛОЖЕННЫМ ПУЧКАМ ПРОВОДОВ ИЛИ КАБЕЛЕЙ****Категория С**

Tests on electric and optical fibre cables under fire conditions. Part 3-24. Test for vertical flame spread of vertically-mounted bunched wires or cables. Category C

---

Дата введения — 2025—09—01

**1 Область применения**

Настоящий стандарт устанавливает метод испытания для категории С по оценке распространения пламени в заданных условиях по вертикально расположенным пучкам электрических или оптических проводов или кабелей (далее — метод испытаний).

Настоящий стандарт распространяется на кабели, которые закрепляют на испытательной лестнице для получения общего номинального объема неметаллического материала 1,5 л на длине 1 м испытуемого образца. Время воздействия пламени на образец — 20 мин. Для крепления используют переднюю сторону стандартной лестницы (далее — лестница). Метод испытания по данной категории предназначен для общего применения в тех случаях, когда требуется испытать кабель с малым объемом неметаллических материалов.

Данное испытание относят к категории типовых испытаний. Выбор кабелей для испытания проводят в соответствии с приложением А. Распространение пламени определяют по протяженности поврежденного участка образца кабеля. Испытание допускается применять для подтверждения ограниченного распространения пламени по кабелю.

Рекомендуемые требования по оценке результатов испытания приведены в приложении В.

**П р и м е ч а н и е** — К электрическим проводам или кабелям относят все провода и кабели с изолированной токопроводящей жилой, которые применяют для передачи энергии или сигналов.

**2 Нормативные ссылки**

В настоящем стандарте использованы нормативные ссылки на следующие стандарты [для датированных ссылок применяют только указанное издание ссылочного стандарта, для недатированных — последнее издание (включая все изменения)]:

IEC 60332-3-10, Tests on electric and optical fibre cables under fire conditions — Part 3-10: Test for vertical flame spread of vertically-mounted bunched wires or cables — Apparatus (Испытания электрических и оптических кабелей в условиях воздействия пламени. Часть 3-10. Распространение пламени по вертикально расположенным пучкам проводов или кабелей. Испытательная установка)

IEC 60811-606, Electric and optical fibre cables — Test methods for non-metallic materials — Part 606: Physical tests — Methods for determining the density (Кабели электрические и волоконно-оптические. Методы испытаний неметаллических материалов. Часть 606. Физические испытания. Методы определения плотности)

### 3 Термины и определения

В настоящем стандарте применены следующие термины с соответствующими определениями. ISO и IEC ведут терминологические базы данных для использования в стандартизации по следующим адресам:

- Электропедия IEC, доступная на <http://www.electropedia.org/>;

- платформа онлайн-просмотра ISO, доступная на <http://www.iso.org/obp>.

3.1 **источник зажигания** (ignition source): Источник энергии, инициирующий горение. [ISO 13943:2017, 3.219]

3.2 **обугленная часть** (char): Углеродистый остаток в результате пиролиза или неполного сгорания. [ISO 13943:2017, 3.47]

3.3 **распространение пламени** (flame spread): Распространение фронта пламени. [ISO 13943:2017, 3.168]

### 4 Испытательное оборудование

#### 4.1 Общие положения

Применяют испытательную установку по IEC 60332-3-10.

#### 4.2 Источник зажигания

В качестве источника зажигания применяют одну пропановую газовую горелку ленточного типа (далее — горелка) по IEC 60332-3-10.

### 5 Проведение испытания

#### 5.1 Испытуемый образец

Испытуемый образец должен состоять из нескольких отрезков кабеля длиной не менее 3,5 м каждый, отобранных от одной строительной длины.

Общее число отрезков кабеля в образце должно быть таким, чтобы общий номинальный объем неметаллических материалов составлял 1,5 л на 1 м длины испытуемого образца.

Образец для типовых испытаний выбирают в соответствии с приложением А.

Отрезки, формирующие образец, выдерживают перед началом испытания при температуре  $(20 \pm 10)$  °С не менее 16 ч. Испытуемые отрезки должны быть сухими.

#### 5.2 Определение числа отрезков

Для расчета требуемого числа отрезков кабеля определяют объем неметаллических материалов в 1 м одного отрезка.

Испытуемый образец кабеля длиной не менее 0,3 м вырезают так, чтобы поверхности среза были перпендикулярны к оси кабеля, что обеспечивает точное измерение его длины.

Плотность каждого неметаллического материала (включая пористые материалы) определяют с точностью до второго десятичного знака соответствующим методом, например по IEC 60811-606.

Испытуемый образец разбирают и каждый неметаллический материал  $C_i$  взвешивают. Для неметаллических материалов, масса которых составляет менее 5 % общей массы неметаллических материалов, значение плотности принимают равным  $1,0 \text{ кг/дм}^3$ .

Если невозможно снять электропроводящие экраны с изоляционного материала, то эти компоненты принимают за одно целое при измерении их массы и определении плотности.

Объем  $V_i$ , л/м длины кабеля, каждого неметаллического материала  $C_i$  определяют по формуле

$$V_i = \frac{M_i}{\rho_i \cdot l},$$

где  $M_i$  — масса материала  $C_i$ , кг;

$\rho_i$  — плотность материала  $C_i$ , кг/дм<sup>3</sup>;

$l$  — длина испытуемого образца, м.



Общий объем  $V$  неметаллических материалов, содержащихся в 1 м кабеля, равен сумме отдельных объемов  $V_1$ ,  $V_2$  и т. д.

Ближайшее целое число (0,5 и выше округляют до 1) отрезков, формирующих образец, получают делением объема на 1 м кабеля, указанного в 5.1, на общий объем  $V$  неметаллических материалов в 1 м кабеля. При этом число отрезков, формирующих образец, должно быть не менее двух.

### 5.3 Крепление образца

#### 5.3.1 Кабели с одной и более жилой сечением свыше 35 мм<sup>2</sup>

Каждый отрезок кабеля с одной и более токопроводящими жилами сечением свыше 35 мм<sup>2</sup> крепят отдельно к каждой перекладине лестницы, применяя металлическую проволоку (стальную или медную). Для кабелей диаметром до 50 мм включительно используют проволоку диаметром от 0,5 до 1,0 мм; для кабелей диаметром свыше 50 мм — диаметром от 1,0 до 2,5 мм.

Отрезки кабеля крепят на передней стороне лестницы одним слоем общей шириной не более 300 мм с зазором между соседними отрезками, равным половине диаметра кабеля, но не более 20 мм (см. рисунок 1). Расстояние между краем образца и внутренней стороной стойки лестницы должно быть не менее 50 мм.

При креплении отрезков кабеля первый отрезок располагают приблизительно по центру лестницы, а остальные отрезки крепят с каждой стороны от первого таким образом, чтобы полный комплект отрезков располагался приблизительно по центру лестницы.

Все испытываемые образцы, имеющие изгиб (вследствие изгибания кабеля на катушке), закрепляют на испытательной лестнице таким образом, чтобы их изгибы располагались в одном направлении, как можно ближе к задней стенке испытательной камеры.

Для выпрямления испытываемых образцов между стальными перекладинами лестницы, расположенными ниже и выше положения горелки, допускается закреплять испытываемые образцы к дополнительной горизонтальной опоре, расположенной ниже на 200—300 мм стальной перекладины, находящейся ниже положения горелки.

**П р и м е ч а н и е** — Установленный порядок крепления образца позволяет обеспечить повторяемость и воспроизводимость результатов испытания.

#### 5.3.2 Кабели с жилами сечением до 35 мм<sup>2</sup> включительно и оптические кабели

Каждый отрезок кабеля с токопроводящими жилами сечением до 35 мм<sup>2</sup> включительно и оптического кабеля крепят отдельно или как часть комплекта к каждой перекладине лестницы, применяя металлическую проволоку (стальную или медную) диаметром от 0,5 до 1,0 мм.

Отрезки кабеля крепят на передней стороне лестницы без зазора одним или несколькими слоями общей шириной не более 300 мм. Расстояние между краем образца и внутренней стороной стойки лестницы должно быть не менее 50 мм.

При креплении отрезков кабеля первый отрезок или комплект из нескольких отрезков располагают приблизительно по центру лестницы, а остальные отрезки или комплекты крепят с каждой стороны от первого отрезка таким образом, чтобы испытываемый образец располагался приблизительно по центру лестницы.

Все испытываемые образцы, имеющие изгиб (вследствие изгибания кабеля на катушке), закрепляют на испытательной лестнице таким образом, чтобы их изгибы располагались в одном направлении, как можно ближе к задней стенке испытательной камеры.

Для выпрямления испытываемых образцов между стальными перекладинами лестницы, расположенными ниже и выше положения горелки, допускается закреплять испытываемые образцы к дополнительной горизонтальной опоре, расположенной ниже на 200—300 мм стальной перекладины, находящейся ниже положения горелки.

Для поддержания испытываемых образцов в выпрямленном состоянии их натягивают вручную, прикрепляя к перекладине лестницы металлической проволокой.

**П р и м е ч а н и е** — Установленный порядок крепления образца позволяет обеспечить повторяемость и воспроизводимость результатов испытания.

Если требуется второй (или более) слой отрезков после того, как для первого (последующего) слоя использована вся ширина лестницы, то первый отрезок или комплект отрезков второго (или последующего) слоя располагают по центру лестницы, а остальные отрезки или комплекты крепят с

каждой стороны таким образом, чтобы второй (или последующий) слой располагался приблизительно по центру лестницы.

Если для формирования образца требуется большое число отрезков, то отрезки крепят к каждой перекладине лестницы плоскими комплектами шириной не более пяти отрезков с помощью той же металлической проволоки. Рекомендуется соседние комплекты отрезков кабеля скреплять между собой и крепить к каждой перекладине лестницы, обеспечивая таким способом крепления отсутствие зазоров между ними (см. рисунок 2).

#### **5.4 Время воздействия пламени**

Пламенем воздействуют на образец в течение 20 мин, после чего горелку выключают. Скорость воздушного потока, проходящего через испытательную камеру, поддерживают до прекращения горения или тления кабеля или в течение не более 1 ч, затем остаточное горение кабеля следует погасить или тление прекратить.

### **6 Оценка результатов испытания**

После прекращения горения или тления кабеля образец тщательно протирают.

На протертом образце допускается наличие сажи, если его поверхность не повреждена, а также размягчение или деформация неметаллического материала образца. За величину распространения пламени принимают длину поврежденной части образца, которую измеряют в метрах с точностью до второго десятичного знака. Длину поврежденной части образца измеряют от его нижнего края, расположенного около горелки, до конца обугленной части, определяемого следующим образом: на поверхность кабеля нажимают острым предметом, например лезвием ножа. Место, в котором фиксируют изменение упругой поверхности образца на хрупкую (крошащуюся), считают концом обугленной части.

### **7 Требования к оценке результатов испытания**

Требования к оценке результатов испытания для кабеля или провода конкретного типа или класса должны быть указаны в стандарте или технических условиях на конкретное кабельное изделие. При отсутствии этих требований следует использовать требования к оценке результатов испытания, приведенные в приложении В.

### **8 Проведение повторного испытания**

В случае разногласий проводят два дополнительных испытания в соответствии с разделом 5. Если результаты обоих испытаний удовлетворяют установленному требованию, то результаты испытания считают положительными.

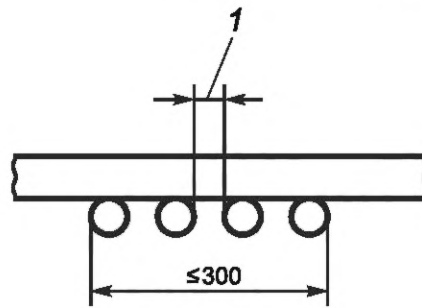
### **9 Протокол испытания**

Протокол испытания должен содержать следующую информацию:

- a) полное описание испытуемого кабеля;
- b) наименование изготовителя испытуемого кабеля;
- c) обозначение настоящего стандарта;
- d) число испытуемых отрезков;
- e) общий объем неметаллических материалов в 1 м испытуемого образца, испытуемых отрезков;
- f) способ крепления (т. е. с зазором, включая его размер, или без него);
- g) число слоев и число отрезков в каждом слое;
- h) время воздействия пламени (т. е. 20 мин);
- i) число горелок (т. е. одна);
- j) длину поврежденной части образца;
- k) период времени до прекращения горения (тушения) или тления образца.



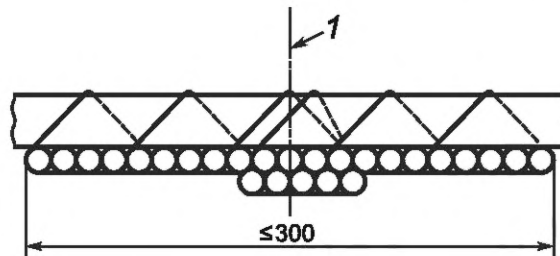
Размеры в миллиметрах



1 — зазор

Рисунок 1 — Кабели, закрепленные на передней стороне лестницы с зазором

Размеры в миллиметрах



1 — центральная линия лестницы

Рисунок 2 — Кабели, закрепленные на передней стороне лестницы без зазора (комплекты отрезков кабелей находятся в контакте)

**Приложение А  
(обязательное)**

**Руководство по выбору кабеля для типовых испытаний**

Выбор типа кабеля и сечения токопроводящей жилы для типовых испытаний проводят в соответствии с требованиями стандарта или технических условий на кабель или по согласованию между заказчиком и изготовителем.

Вследствие ограниченной емкости лестниц требуется осуществлять выбор кабеля с токопроводящими жилами такого сечения, чтобы обеспечивался необходимый объем неметаллических материалов кабеля при данном способе крепления. Выбор кабелей для испытания по настоящему стандарту проводят с учетом следующих требований:

- используют только переднюю сторону лестницы;
- число отрезков кабелей с токопроводящими жилами сечением свыше  $35 \text{ мм}^2$  не должно быть более того, чем необходимо для формирования одного слоя шириной 300 мм с зазором между отрезками, равным половине диаметра кабеля, но не более 20 мм;
- для кабелей с токопроводящими жилами сечением до  $35 \text{ мм}^2$  включительно и оптических кабелей ограничения по выбору кабеля отсутствуют;
- число испытываемых отрезков должно быть не менее двух.

Сводные данные по условиям типовых испытаний по настоящему стандарту приведены в таблице А.1.

Т а б л и ц а А.1 — Сводные данные по условиям типовых испытаний

Обозначение категории испытания	С	
	$>35^a$	$\leq 35^b$
Диапазон сечений токопроводящей жилы, $\text{мм}^2$	$>35^a$	$\leq 35^b$
Объем неметаллических материалов в 1 м испытываемого образца, л	1,5	1,5
Использование лестницы, ширина испытываемого образца не более 300 мм: - число слоев - число горелок	1 1	$\geq 1$ 1
Расположение испытываемых отрезков	С зазором	Без зазора
Время воздействия пламени, мин	20	20
<sup>a</sup> Применяют для кабелей с одной или более токопроводящими жилами сечением свыше $35 \text{ мм}^2$ . <sup>b</sup> Применяют для кабелей с жилами сечением до $35 \text{ мм}^2$ включительно и оптических кабелей.		

**Приложение В**  
**(справочное)**

**Рекомендуемые требования по оценке результатов испытания**

Длина поврежденной части образца с обеих сторон лестницы, измеренная от нижнего края горелки, должна быть не более 2,5 м.

Рекомендуемое требование по оценке результатов испытания соответствует значению, полученному на основе опытных данных и приведенному в IEC TR 60332-3:1992, 2.8.1.

Приложение ДА  
(справочное)

**Лист интерпретации 1 IEC 60332-3-24:2018/ISH1:2019.  
Разъяснение порядка проведения повторного испытания**

Выбор двух образцов для проведения повторного испытания проводят по согласованию между изготовителем и органом, отвечающим за проведение испытаний (сертификацию).

Образцы для проведения повторного испытания должны иметь одинаковую конструкцию (число изолированных жил, сечение токопроводящих жил, расположение элементов кабеля) с первым испытываемым образцом, не выдержавшим испытание.

Образцы для проведения повторного испытания отбирают от того же отрезка кабеля, что и первый испытываемый образец, в случае, если после отбора первого испытываемого образца оставшейся длины не хватает для отбора последующих образцов, то допускается отбирать образцы для повторного испытания от отрезка другого кабеля, имеющего одинаковую конструкцию с исходным кабелем.

При изменении конструкции кабеля отобранные от него образцы не предназначены для проведения повторного испытания, их допускается применять в качестве образцов для проведения нового испытания.

**Приложение ДБ  
(справочное)**

**Сведения о соответствии ссылочных международных стандартов  
межгосударственным стандартам**

Таблица ДБ.1

Обозначение ссылочного международного стандарта	Степень соответствия	Обозначение и наименование соответствующего межгосударственного стандарта
IEC 60332-3-10	IDT	ГОСТ IEC 60332-3-10—2015 «Испытания электрических и оптических кабелей в условиях воздействия пламени. Часть 3-10. Распространение пламени по вертикально расположенным пучкам проводов или кабелей. Испытательная установка»
IEC 60811-606	IDT	ГОСТ IEC 60811-606—2017 «Кабели электрические и волоконно-оптические. Методы испытаний неметаллических материалов. Часть 606. Физические испытания. Методы определения плотности»
<p>Примечание — В настоящей таблице использовано следующее условное обозначение степени соответствия стандартов: - IDT — идентичные стандарты.</p>		

### Библиография

IEC TR 60332-3:1992<sup>a</sup>, Tests on electric cables under fire conditions — Part 3: Tests on bunched wires or cables (Испытания электрических кабелей в условиях воздействия пламени. Часть 3. Испытания проводов или кабелей, проложенных пучком)

ISO 13943:2017, Fire safety — Vocabulary (Пожарная безопасность. Словарь)

---

<sup>a</sup> Отменен.



---

УДК 621.315.2.001.4:006.354

МКС 13.220.40  
29.060.20

IDT

Ключевые слова: электрические кабели, оптические кабели, электрические провода, распространение пламени по вертикально расположенным пучкам проводов или кабелей, метод испытания, категория С

---

Редактор *Н.В. Таланова*  
Технический редактор *В.Н. Прусакова*  
Корректор *Р.А. Ментова*  
Компьютерная верстка *Л.А. Круговой*

Сдано в набор 29.10.2024. Подписано в печать 13.11.2024. Формат 60×84%. Гарнитура Ариал.  
Усл. печ. л. 1,86. Уч.-изд. л. 1,48.

Подготовлено на основе электронной версии, предоставленной разработчиком стандарта

---

Создано в единичном исполнении в ФГБУ «Институт стандартизации»  
для комплектования Федерального информационного фонда стандартов,  
117418 Москва, Нахимовский пр-т, д. 31, к. 2.  
[www.gostinfo.ru](http://www.gostinfo.ru) [info@gostinfo.ru](mailto:info@gostinfo.ru)