

ГОСТ 30974—2002

МЕЖГОСУДАРСТВЕННЫЙ СТАНДАРТ

---

**СОЕДИНЕНИЯ УГЛОВЫЕ  
ДЕРЕВЯННЫХ БРУСЧАТЫХ  
И БРЕВЕНЧАТЫХ МАЛОЭТАЖНЫХ  
ЗДАНИЙ**

**Классификация, конструкции, размеры**

Издание официальное

МЕЖГОСУДАРСТВЕННАЯ НАУЧНО-ТЕХНИЧЕСКАЯ КОМИССИЯ  
ПО СТАНДАРТИЗАЦИИ, ТЕХНИЧЕСКОМУ НОРМИРОВАНИЮ  
И СЕРТИФИКАЦИИ В СТРОИТЕЛЬСТВЕ (МНТКС)

Москва

### Предисловие

1 РАЗРАБОТАН Центром по сертификации оконной и дверной техники и ООО «ЛЕСКОНТ» с участием фирм «Global Edge», ЗСК «ИНКОН», института «VTT building and transport», ассоциации «Finnish association of construction product industries»

ВНЕСЕН Госстроем России

2 ПРИНЯТ Межгосударственной научно-технической комиссией по стандартизации, техническому нормированию и сертификации в строительстве (МНТКС) 24 апреля 2002 г.

За принятие проголосовали

Наименование государства	Наименование органа государственного управления строительством
Азербайджанская Республика	Госстрой Азербайджанской Республики
Республика Казахстан	Казстройкомитет Республики Казахстан
Кыргызская Республика	Государственная Комиссия по архитектуре и строительству при Правительстве Кыргызской Республики
Республика Молдова	Министерство экологии, строительства и развития территорий Республики Молдова
Российская Федерация	Госстрой России
Республика Таджикистан	Комархстрой Республики Таджикистан
Республика Узбекистан	Госкомархитектстрой Республики Узбекистан

### 3 ВВЕДЕН ВПЕРВЫЕ

4 ВВЕДЕН В ДЕЙСТВИЕ с 1 марта 2003 г. в качестве государственного стандарта Российской Федерации постановлением Госстроя России от 2 сентября 2002 г. № 120.

**Настоящий стандарт не может быть полностью или частично воспроизведен, тиражирован и распространен в качестве официального издания на территории Российской Федерации без разрешения Госстроя России**

ISBN 5-88111-030-7

© Госстрой России, ГУП ЦПП, 2003

**Содержание**

1 Область применения .....	1
2 Нормативные ссылки .....	1
3 Классификация и обозначения .....	2
4 Конструкции и размеры .....	3
Приложение А Типовые профили брусчатых и бревенчатых элементов .....	19
Приложение Б Соединения брусчатых и бревенчатых элемен- тов по длине .....	21
Приложение В Сведения о разработчиках стандарта .....	25

## МЕЖГОСУДАРСТВЕННЫЙ СТАНДАРТ

СОЕДИНЕНИЯ УГЛОВЫЕ ДЕРЕВЯННЫХ БРУСЧАТЫХ  
И БРЕВЕНЧАТЫХ МАЛОЭТАЖНЫХ ЗДАНИЙ

Классификация, конструкции, размеры

CORNER JOINS OF WOODEN LOW RISE BUILDINGS  
OF BARS AND LOGS

Classification, structures, dimensions

Дата введения 2003—03—01

**1 Область применения**

Настоящий стандарт распространяется на угловые и Т-образные соединения брусчатых и бревенчатых стен малоэтажных зданий различного назначения (далее — угловые соединения).

Требования стандарта распространяются на угловые соединения заводского (например, угловые соединения типовых деревянных домов, бань и др.) и построечного изготовления (в том числе при реставрационных работах). В стандарте приведены также конструкции соединений брусьев и бревен по длине.

Требования стандарта являются рекомендуемыми.

Стандарт может быть использован для целей сертификации.

**2 Нормативные ссылки**

ГОСТ 2292—88 Лесоматериалы круглые. Маркировка, сортировка, транспортирование, методы измерения и приемка

ГОСТ 6782.1—75 Пилопродукция из древесины хвойных пород. Величина усушки

ГОСТ 6782.2—75 Пилопродукция из древесины лиственных пород. Величина усушки

ГОСТ 9462—88 Лесоматериалы круглые лиственных пород. Технические условия

ГОСТ 30974—2002

ГОСТ 9463—88 Лесоматериалы круглые хвойных пород. Технические условия

ГОСТ 11047—90 Детали и изделия деревянные для малоэтажных жилых и общественных зданий. Технические условия

ГОСТ 26433.0—85 Система обеспечения точности геометрических параметров в строительстве. Правила выполнения измерений. Общие положения

ГОСТ 26433.1—89 Система обеспечения точности геометрических параметров в строительстве. Правила выполнения измерений. Элементы заводского изготовления

ГОСТ 26433.2—94 Система обеспечения точности геометрических параметров в строительстве. Правила выполнения измерений параметров зданий и сооружений

### 3 Классификация и обозначения

3.1 Угловые соединения классифицируют по виду соединяемых стеновых элементов, а также по видам и типам конструктивных решений.

3.2 По виду соединяемых стеновых элементов угловые соединения подразделяют на:

- соединения круглых лесоматериалов (окоренных бревен) — **К**;
- соединения оцилиндрованных (профилированных) бревен — **Ц**;
- соединения двухкантных брусьев — **Б2**;
- соединения трехкантных брусьев — **Б3**;
- соединения четырехкантных брусьев — **Б4**.

3.3 По видам конструктивных решений угловые соединения подразделяют на:

- соединения с остатком;
- соединения без остатка;
- соединения встык;
- T-образные соединения стен и простенков.

3.4 По типам конструкций угловые соединения подразделяют на предназначенные:

- для бревенчатых стен с соединением с остатком:
  - соединение в «чашку» — **Ч**;
  - соединение в «обло» (с замочным пазом) — **О**;

для бревенчатых и брусчатых стен с соединением без остатка:

- соединение в «лапу» — Л;

для брусчатых стен с соединением «встык»:

- соединение угла на шпонках — ВШ;

- соединение угла с коренным шипом — ВК;

для брусчатых стен с соединением с остатком:

- соединение в «обло» (с замочным пазом) — О;

для Т-образных соединений стен и простенков:

- соединение в «обло» (с замочным пазом) — ТО;

- соединение в «чашку» — ТЧ;

- соединение симметричным трапециевидным шипом — ТСТШ;

- соединение прямоугольным трапециевидным шипом — ТПТШ;

- соединение прямым пазом — ТПП.

3.5 Примеры условного обозначения:

**К-Ч 24 ГОСТ 30974—2002** — угловое соединение круглых лесоматериалов в «чашку», толщина бревна — 24 см.

**Б4-О 18х14 ГОСТ 30974—2002** — угловое соединение четырехкантных брусьев в «обло» с размерами по толщине (высоте) — 180 мм, по ширине — 140 мм.

#### 4 Конструкции и размеры

4.1 Конструкции и размеры угловых соединений устанавливают в проектной документации на строительство, а также в конструкторской и технологической документации. Примеры рекомендуемых типов и размеров угловых соединений приведены в таблице 1.

4.2 Примеры основных типовых профилей брусчатых и бревенчатых элементов приведены в приложении А.

Рекомендуемые размеры по толщине (диаметру) бревен — от 14 см и выше. Рекомендуемые размеры брусьев по толщине (высоте) и ширине — от 100 до 260 мм для стен и 80 — 220 мм для простенков с градацией 10 мм.

Венцовые пазы брусьев и профилированных бревен могут иметь гребни, шпунты и канавки (в том числе под уплотнительные прокладки), предназначенные для повышения плотности и воздухопроницаемости соединений.

Брусья должны иметь фаски или скругления с наружной стороны для отвода дождевой воды. Размер фасок — 20х20 мм. Для брус-

ев толщиной менее 180 мм размер фасок допускается принимать 15x15 мм.

4.3 При назначении размеров сечений брусьев следует учитывать припуски на величину усушки, определяемые в соответствии с ГОСТ 6782.1, ГОСТ 6782.2, и усадки, вызванной уплотнением материалов для заделки швов.

4.4 Размеры толщины бревен принимают по ГОСТ 9463, ГОСТ 9462 с учетом требований ГОСТ 2292. Припуски на величину усушки бревен допускается принимать по размеру их диаметров (за вычетом размера высоты чашечного паза) с учетом требований ГОСТ 6782.1, ГОСТ 6782.2.

4.5 Предельные отклонения размеров сечений фрезерованных клееных брусьев не должны превышать:

по высоте .....	$\pm 1,0$ мм;
по ширине .....	$\pm 1,5$ мм;
другие размеры .....	$\pm 1,0$ мм.

4.6 Геометрические размеры элементов и их соединений определяют с использованием методов, установленных в ГОСТ 26433.0 и ГОСТ 26433.1.

4.7 Угловые и Т-образные соединения брусьев с коренным шипом и на шпонках укрепляют деревянными шкантами (нагельями) диаметром:

- для элементов шириной до 140 мм — (20—25) мм;
- для элементов шириной равной и более 140 мм — 30 мм.

Шкант устанавливают в центр углового соединения. Отверстие под шкант должно быть равным диаметру шканта.

Предельные отклонения диаметра шканта — (–0,5) мм.

Предельные отклонения диаметра отверстия —  $\pm 0,5$  мм.

Шканты изготавливают из древесины дуба, ясеня, лиственницы, сосны, березы. Влажность древесины шкантов должна быть на 2—3 % ниже влажности древесины элементов стен.

4.8 Отклонения от отвесной линии соединений по высоте стены не должны превышать величин, рекомендованных ГОСТ 26433.2. При измерении отклонения от отвесной линии угловых соединений, а также их угловых размеров следует пользоваться правилами измерений по ГОСТ 26433.2 и ГОСТ 26433.1.

4.9 В местах сопряжения элементов следует предусматривать зазоры для установки изоляционных прокладок, компенсирующих

изменения линейных размеров элементов стен от их усадки и усушки. В качестве изоляционных прокладок следует применять ленточные эластомерные и полимерные материалы, паклю, пенные утеплители-герметики, а также силиконовые (и аналогичные им) герметики по стандартам и техническим условиям, утвержденным в установленном порядке.



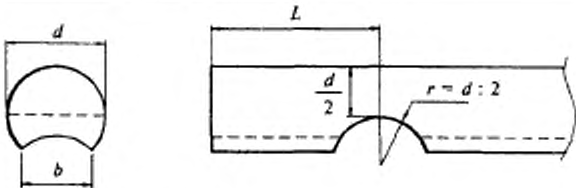
4.10 Нормы ограничения пороков, порода и влажность древесины, требования к защитной обработке и клеевым соединениям, а также другие характеристики элементов стен должны отвечать требованиям ГОСТ 11047, конструкторской документации и условиям договора на поставку

4.11 Примеры соединений брусчатых и бревенчатых элементов по длине приведены в приложении Б. Соединения по длине могут быть усилены металлическими шиповыми пластинами, пластинами на гвоздях и др. В Т-образных соединениях брусчатых и бревенчатых элементов допускается производить их соединение по длине в месте замка. Соединение, как правило, должно быть невидимым. Сухие бревна и брусья допускается соединять по длине при помощи зубчатого клеевого соединения, размеры которого приводят в конструкторской документации.


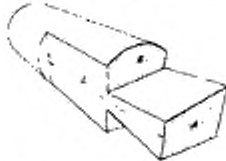
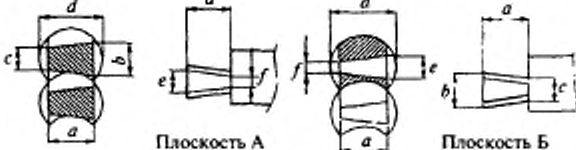
4.12 Элементы стен и простенков могут быть соединены по высоте при помощи винтовых тяг (компенсаторов). При этом конструкции тяг и размеры отверстий должны быть указаны в проектной и конструкторской документации.


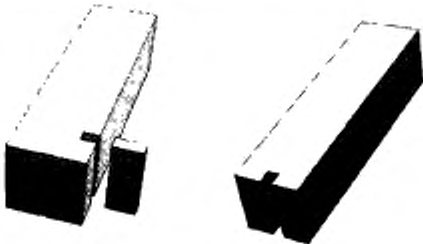
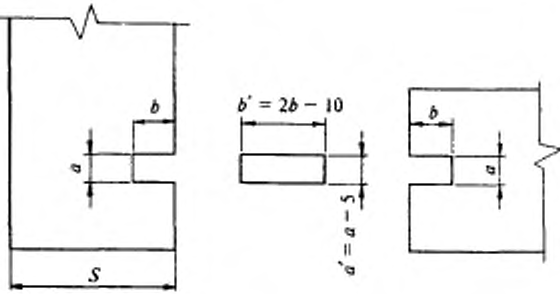


Таблица 1 — Рекомендуемые типы и размеры угловых соединений


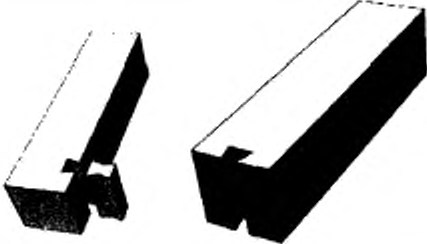
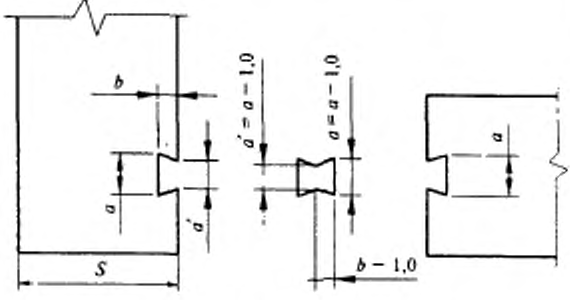
Тип соединения в «чашку»	
Общий вид соединения	
Элемент соединения	
Соотношение размеров соединения	 <p><math>b \geq 0,5d; L \geq 1,4d; r = d/2</math></p>

Продолжение таблицы 1

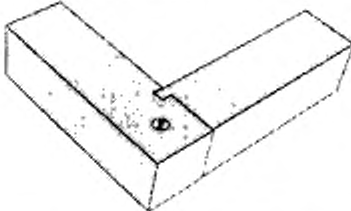
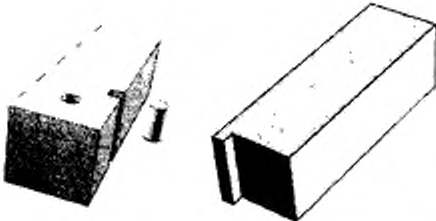
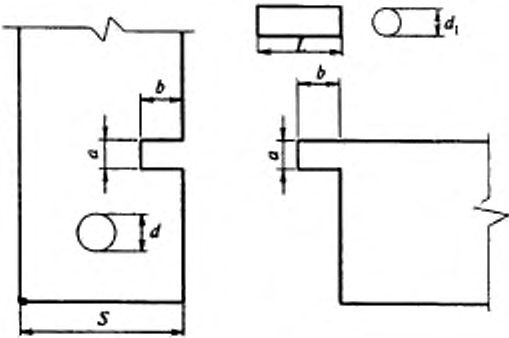
Тип соединения в «лапу»						
Общий вид соединения						
Элемент соединения						
Схема элемента соединения						
Размеры соединений	Диаметр, см	Размеры, мм				
		<i>a</i>	<i>b</i>	<i>c</i>	<i>e</i>	<i>f</i>
	14	99	74	49	49	25
	16	113	85	57	57	28
	18	127	95	64	64	32
	20	141	106	71	71	35
	22	156	117	78	78	39
	24	170	127	85	85	42
	26	184	138	92	92	46
	28	198	148	99	99	49
	30	212	159	106	106	53
	32	226	170	113	113	57
34	240	180	120	120	60	
36	255	191	127	127	64	

Тип соединения на прямоугольных шпонках	
Общий вид соединения	
Элементы соединения	
Соотношения размеров соединения	 <p><math>b' = 2b - 10</math></p> <p><math>a' = a - 5</math></p> <p><math>b = 0,2S; a = 0,8b</math></p>

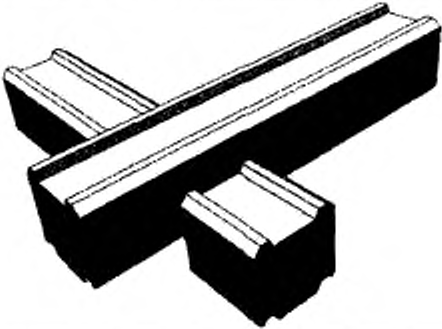
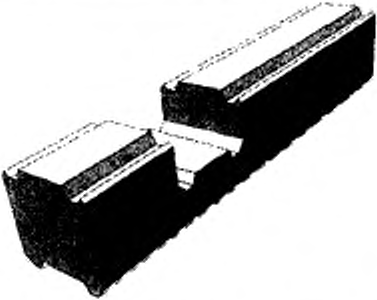
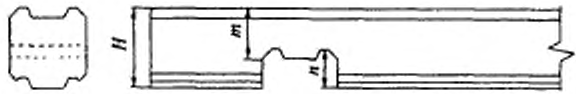
Продолжение таблицы 1

Тип соединения на шпонках «ласточкин хвост»	
Общий вид соединения	
Элементы соединения	
Соотношение размеров соединения	 <p><math>b = 0,35</math> (но не менее 20 мм)</p>

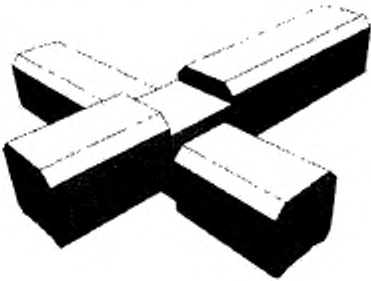
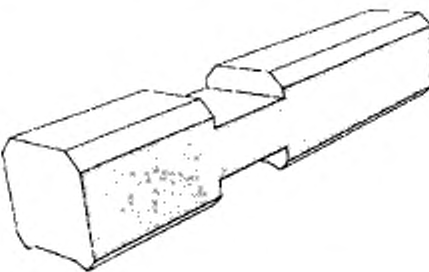
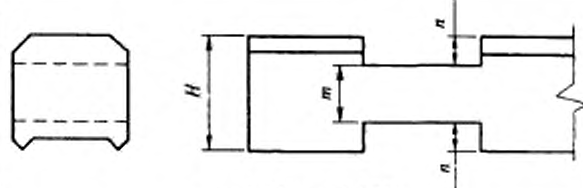
## Продолжение таблицы 1

Тип соединения с коренным шипом	
Общий вид соединения	
Элементы соединения	
Соотношения размеров соединения	 <p> <math>b = 0,2S</math>; <math>a = 0,8b</math>;  <math>d_1 = d \div (d - 1,0)</math>; <math>L = 1,8</math> толщины бруса         </p>

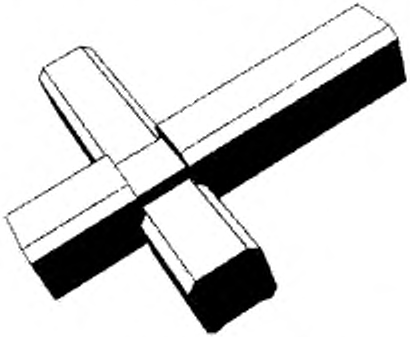
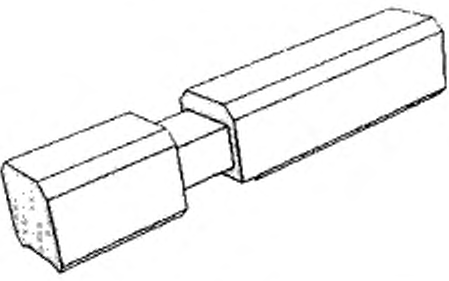
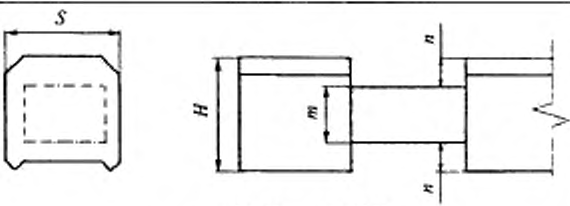
Продолжение таблицы 1

Тип соединения в односторонний замочный паз (в «обло»)	
Общий вид соединения	
Элемент соединения	
Размеры, мм	 $m = 0,5H; n = 0,7H$

Продолжение таблицы 1

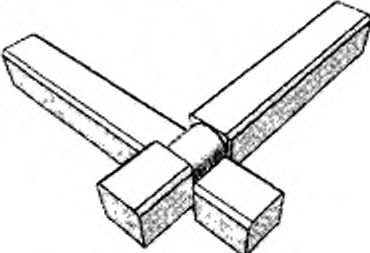
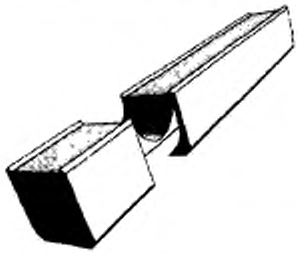
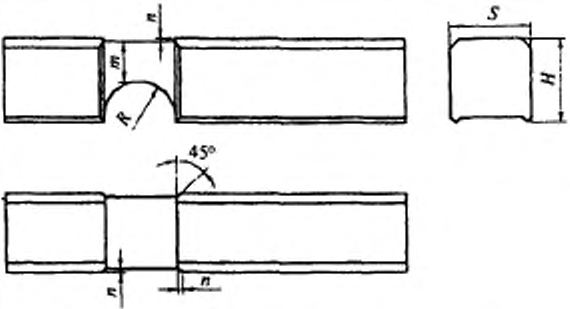
Тип соединения в двухсторонний замочный паз (в «обло»)	
Общий вид соединения	
Элемент соединения	
Соотношение размеров соединения	 <p><math>m = 0,5H; n = 0,25H</math></p>

Продолжение таблицы 1

Тип соединения в четырехсторонний замочный паз (в «обло»)	
Общий вид соединения	
Элемент соединения	
Соотношение размеров соединения	 <p><math>m = 0,5H; n = 0,25H</math></p>



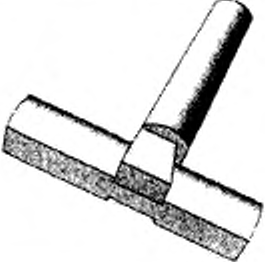
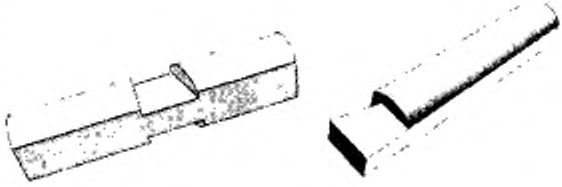
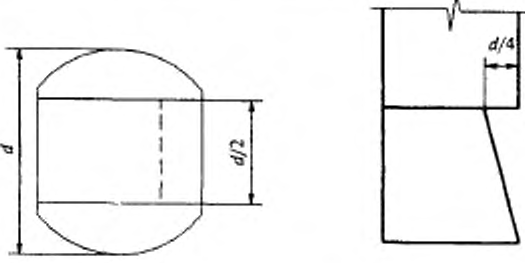
## Продолжение таблицы 1

Тип соединения в четырехсторонний замочный паз (в «обло»)	
Общий вид соединения	
Элемент соединения	
Размеры	 <p><math>m = 0,5S; n = 0,1S; R = S/2 - 2n</math></p>


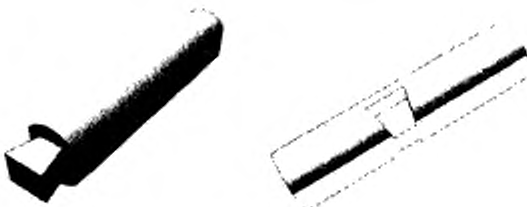
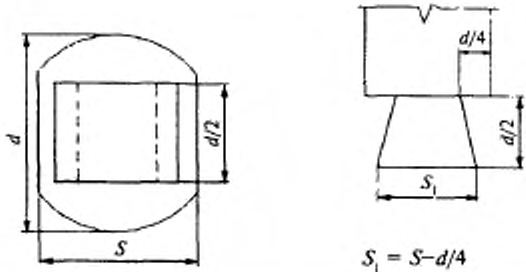
Продолжение таблицы 1

Тип соединения симметричным трапециевидным шипом (открытым «сковороднем»)	
Общий вид соединения	
Элементы соединения	
Соотношения размеров соединения	



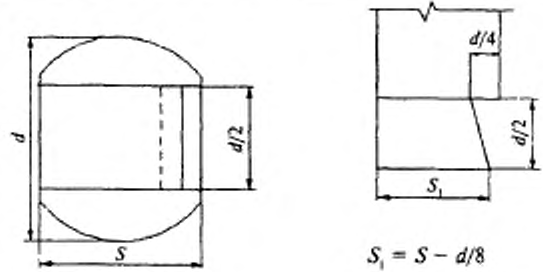
## Продолжение таблицы 1

Тип соединения прямоугольным трапециевидным шипом (открытым «полусковороднем»)	
Общий вид соединения	
Элементы соединения	
Соотношение размеров соединения	

Продолжение таблицы 1

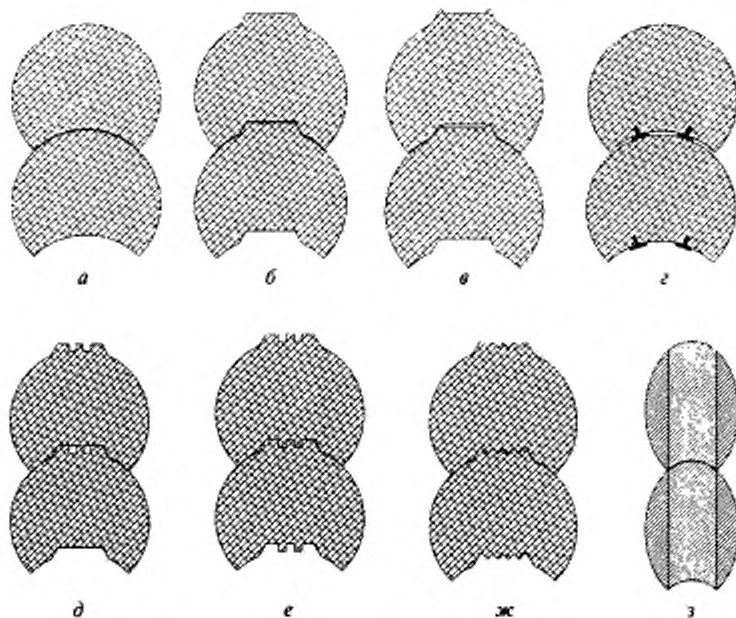
Тип соединения симметричным трапециевидным шипом (глухим «сковороднем»)	
Общий вид соединения	
Элементы соединения	
Соотношение размеров соединения	 $S_1 = S - d/4$

## Окончание таблицы 1

Тип соединения прямоугольным трапециевидным шипом (глухим «полусковороднем»)	
Общий вид соединения	
Элементы соединения	
Соотношения размеров соединения	 $S_1 = S - d/8$

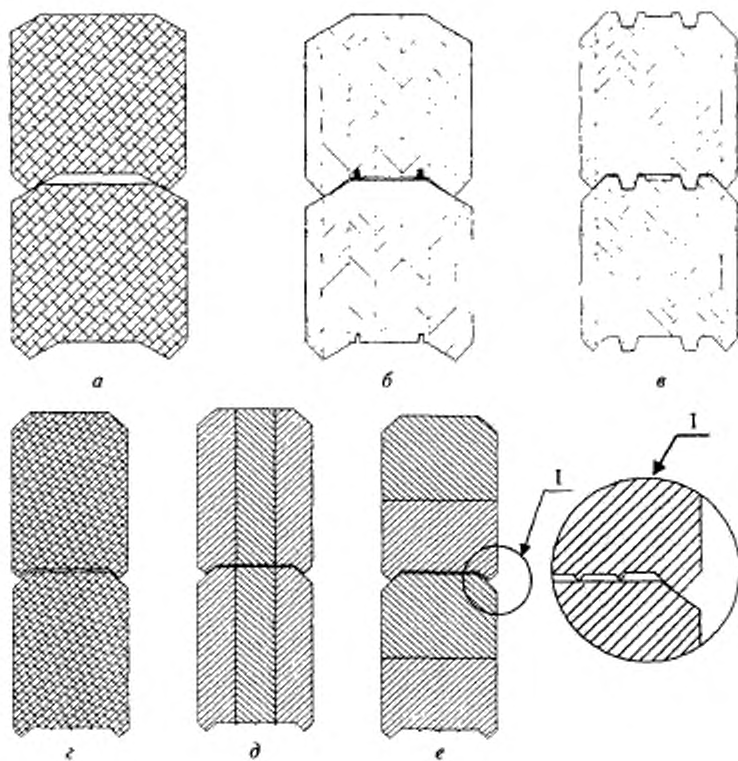
ПРИЛОЖЕНИЕ А  
(рекомендуемое)

Типовые профили брусчатых и бревенчатых элементов



*a* — простой цилиндрический венцовый паз, *б* — трапецидальный венцовый паз, *в* — трапецидальный венцовый паз с канавкой для плоского уплотнителя, *г* — простой цилиндрический венцовый паз с канавками для уплотнителя, *д* — трапецидальный венцовый паз с канавками для уплотнителя, *е, ж* — трапецидальный венцовый паз с соединением «шпунт-ребень», *з* — простой цилиндрический венцовый паз для эллиптического бревна из клееной древесины

**Рисунок А.1** — Типовые профили бревенчатых элементов с различными вариантами венцовых пазов

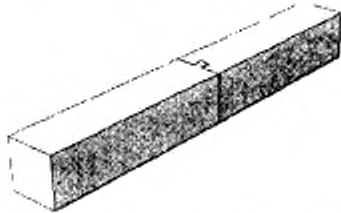

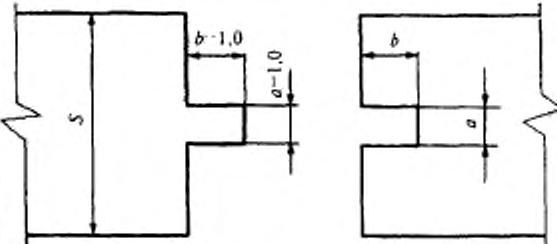


*а* — трапецидальный венцовый паз; *б* — трапецидальный венцовый паз с канавкой для уплотнителя; *в* — соединение «шпунт-гребень» с пазом для плоского уплотнителя; *г* — трапецидальный венцовый паз с уплотнителем в виде сминаемых треугольных гребней древесины; *д, е* — то же, для клееных брусьев

**Рисунок А.2** — Типовые профили брусчатых элементов с различными вариантами венцовых пазов


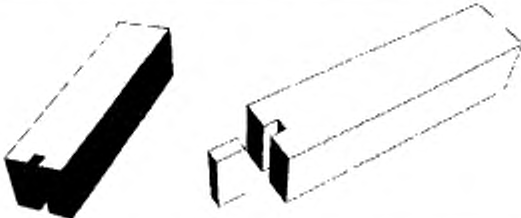
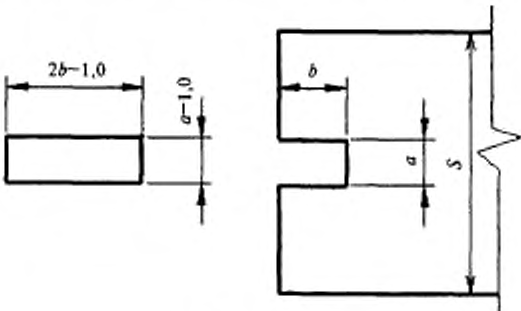
ПРИЛОЖЕНИЕ Б  
(справочное)

Соединения брусчатых и бревенчатых элементов по длине  
Таблица Б.1

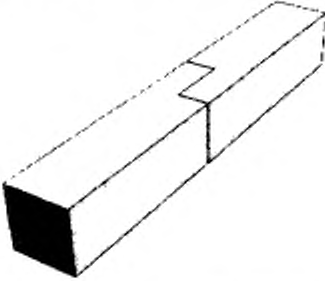
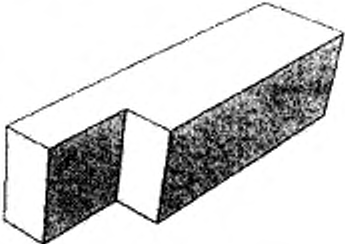
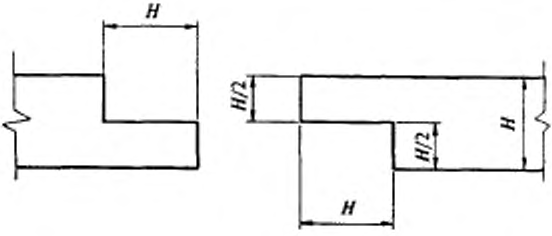
Тип продольного соединения с коренным шипом	
Общий вид соединения	
Элементы соединения	
Соотношение размеров соединения	 <p><math>a = 0,25S, b = 1,2a</math></p>



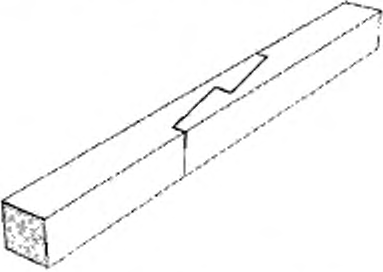
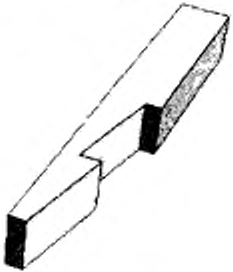
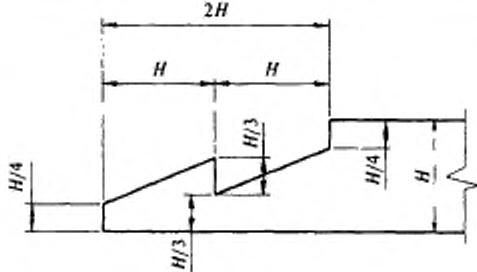
## Продолжение таблицы Б.1

Тип продольного соединения на шпонках	
Общий вид соединения	
Элементы соединения	
Соотношения размеров соединения	 <p><math>a = 0,25S; b = 1,2a</math></p>

Продолжение таблицы Б.1

Тип продольного соединения «в полдерева»	
Общий вид соединения	
Элементы соединения	
Соотношение размеров соединения	

## Окончание таблицы Б.1

Тип продольного соединения «на косой замок»	
Общий вид соединения	
Элементы соединения	
Соотношение размеров соединения	

ПРИЛОЖЕНИЕ В  
(справочное)

**Сведения о разработчиках стандарта**

Настоящий стандарт разработан рабочей группой специалистов в составе:

- Г.Д. Кирюхин, ООО «ЛЕСКОНТ» (руководитель);
- Н.В. Шведов, Госстрой России;
- В.В. Кислый, МП «Дом»
- М.В. Лившиц, «Global Edge»;
- М.Ю. Анкирский, «Global Edge»;
- А. Раутайнен, «VTT building and transport»;
- М.Ю. Опочинский, ЗСК «ИНКОН»;
- С.Г. Каратаев, ЗСК «ИНКОН»;
- А.В. Ткаченко, ООО «Эколеспром»;
- Д.Н. Шведов, Центр по сертификации оконной и дверной техники;
- И.Н. Медведев, НИУПЦ «Межрегиональный институт окна»

ГОСТ 30974—2002

---

УДК 694.12(083.74)      ОКС 91.080.20      Ж 32      ОКСТУ 5301

Ключевые слова: угловые соединения, брусья, бревна, малоэтажные здания

---

*Межгосударственный стандарт*  
**СОЕДИНЕНИЯ УГЛОВЫЕ ДЕРЕВЯННЫХ БРУСЧАТЫХ  
И БРЕВЕНЧАТЫХ МАЛОЭТАЖНЫХ ЗДАНИЙ**

**Классификация, конструкции, размеры**

**ГОСТ 30974—2002**

Зав. изд. отд. *Л.Ф. Калинина*  
Редактор *И.А. Рязанцева*  
Технический редактор *Т.М. Борисова*  
Корректор *И.А. Рязанцева*  
Компьютерная верстка *Е.А. Прокофьева*

---

Подписано в печать 24.03.2003. Формат 60×84<sup>1</sup>/<sub>16</sub>.  
Печать офсетная. Усл. печ. л. 1,6.  
Тираж 500 экз. Заказ № 708

---

Государственное унитарное предприятие —  
Центр проектной продукции в строительстве (ГУП ЦПП)  
*127238, Москва, Дмитровское ш., 46, корп. 2.*

Тел/факс: (095) 482-42-65 — приемная.  
Тел.: (095) 482-42-94 — отдел заказов;  
(095) 482-41-12 — проектный отдел;  
(095) 482-42-97 — проектный кабинет.

**Шифр подписки 50.5.56**