
ФЕДЕРАЛЬНОЕ АГЕНТСТВО
ПО ТЕХНИЧЕСКОМУ РЕГУЛИРОВАНИЮ И МЕТРОЛОГИИ



НАЦИОНАЛЬНЫЙ
СТАНДАРТ
РОССИЙСКОЙ
ФЕДЕРАЦИИ

ГОСТ Р
58729—
2025

ОГРАЖДЕНИЯ ЛЕДОВЫХ ХОККЕЙНЫХ ПЛОЩАДОК

Общие технические требования
и методы испытаний

Издание официальное

Москва
Российский институт стандартизации
2025

Предисловие

1 РАЗРАБОТАН Ассоциацией Саморегулируемой организацией «Отраслевое объединение национальных производителей в сфере физической культуры и спорта «Промспорт» (СРО «Промспорт»)

2 ВНЕСЕН Техническим комитетом по стандартизации ТК 444 «Спортивные и туристские изделия, оборудование, инвентарь, физкультурные и спортивные услуги»

3 УТВЕРЖДЕН И ВВЕДЕН В ДЕЙСТВИЕ Приказом Федерального агентства по техническому регулированию и метрологии от 13 марта 2025 г. № 127-ст

4 ВЗАМЕН ГОСТ Р 58729—2019

Правила применения настоящего стандарта установлены в статье 26 Федерального закона от 29 июня 2015 г. № 162-ФЗ «О стандартизации в Российской Федерации». Информация об изменениях к настоящему стандарту публикуется в ежегодном (по состоянию на 1 января текущего года) информационном указателе «Национальные стандарты», а официальный текст изменений и поправок — в ежемесячном информационном указателе «Национальные стандарты». В случае пересмотра (замены) или отмены настоящего стандарта соответствующее уведомление будет опубликовано в ближайшем выпуске ежемесячного информационного указателя «Национальные стандарты». Соответствующая информация, уведомление и тексты размещаются также в информационной системе общего пользования — на официальном сайте Федерального агентства по техническому регулированию и метрологии в сети Интернет (www.rst.gov.ru)

© Оформление. ФГБУ «Институт стандартизации», 2025

Настоящий стандарт не может быть полностью или частично воспроизведен, тиражирован и распространен в качестве официального издания без разрешения Федерального агентства по техническому регулированию и метрологии

ОГРАЖДЕНИЯ ЛЕДОВЫХ ХОККЕЙНЫХ ПЛОЩАДОК**Общие технические требования и методы испытаний**

Fences of ice hockey squares.
General technical requirements and test methods

Дата введения — 2025—09—01

1 Область применения

Настоящий стандарт распространяется на ограждения спортивных ледовых площадок для игры в хоккей на льду с шайбой, предназначенных для массового спорта и спорта высших достижений, в том числе для проведения тренировок и соревнований по регламентам и правилам спортивных организаций (далее — ограждения).

Настоящий стандарт устанавливает технические требования и методы испытаний ограждений.

2 Нормативные ссылки

В настоящем стандарте использованы нормативные ссылки на следующие стандарты:

ГОСТ 8.423 Государственная система обеспечения единства измерений. Секундомеры механические. Методы и средства поверки

ГОСТ 9.104 Единая система защиты от коррозии и старения. Покрытия лакокрасочные. Группы условий эксплуатации

ГОСТ 166 Штангенциркули. Технические условия

ГОСТ 427 Линейки измерительные металлические. Технические условия

ГОСТ 7502 Рулетки измерительные металлические. Технические условия

ГОСТ 14192 Маркировка грузов

ГОСТ 22727 Прокат листовой. Методы ультразвукового контроля

ГОСТ 33530 Инструмент монтажный для нормированной затяжки резьбовых соединений. Ключи моментные. Общие технические условия

ГОСТ OIML R 76-1 Государственная система обеспечения единства измерений. Весы неавтоматического действия. Часть 1. Метрологические и технические требования. Испытания

ГОСТ Р 2.601 Единая система конструкторской документации. Эксплуатационные документы

Примечание — При пользовании настоящим стандартом целесообразно проверить действие ссылочных стандартов в информационной системе общего пользования — на официальном сайте Федерального агентства по техническому регулированию и метрологии в сети Интернет или по ежегодному информационному указателю «Национальные стандарты», который опубликован по состоянию на 1 января текущего года, и по выпускам ежемесячного информационного указателя «Национальные стандарты» за текущий год. Если заменен ссылочный стандарт, на который дана недатированная ссылка, то рекомендуется использовать действующую версию этого стандарта с учетом всех внесенных в данную версию изменений. Если заменен ссылочный стандарт, на который дана датированная ссылка, то рекомендуется использовать версию этого стандарта с указанным выше годом утверждения (принятия). Если после утверждения настоящего стандарта в ссылочный стандарт, на который дана датированная ссылка, внесено изменение, затрагивающее положение, на которое дана ссылка, то это положение рекомендуется применять без учета данного изменения. Если ссылочный стандарт отменен без замены, то положение, в котором дана ссылка на него, рекомендуется применять в части, не затрагивающей эту ссылку.

3 Термины и определения

В настоящем стандарте применены следующие термины с соответствующими определениями:

3.1 **хоккейный борт**: Конструкция, ограничивающая спортивную площадку по периметру панелями, закрепленными на каркасе, включающую отбойную планку и поручень, соответствующая правилам игры в хоккей на льду с шайбой и обеспечивающая безопасность спортсменов и зрителей.

3.2 **панель хоккейного борта**: Щит, в нижней части лицевой поверхности которого установлена отбойная планка, а в верхней части горизонтальной плоскости — поручень.

3.3 **лицевая поверхность хоккейных бортов**: Сторона, обращенная к игровой площадке.

3.4 **секция хоккейного борта**: Панель, закрепленная на каркасе.

3.5 **ограждение защиты зрителей**: Вертикальная конструкция, располагаемая на секциях хоккейного борта для защиты зрителей.

3.6 **ограждение ледовых хоккейных площадок (ограждение)**: Конструкция, включающая хоккейный борт и ограждение защиты зрителей.

3.7 **калитка**: Часть борта, предназначенная для прохода на игровую площадку и имеющая запорное устройство.

3.8 **технологические ворота**: Часть борта, предназначенная для проезда ледозаливочного комбайна, иной техники и имеющая запорное устройство.

3.9

спорт высших достижений: Часть спорта, направленная на достижение спортсменами высоких спортивных результатов на официальных всероссийских спортивных соревнованиях и официальных международных спортивных соревнованиях.
[[1], статья 2]

3.10 **амортизационные характеристики ограждений**: Способность снизить ударную нагрузку, являющуюся максимальным ускорением торможения при проведении испытаний.

4 Классификация

Ограждения ледовых хоккейных площадок подразделяют на две категории:

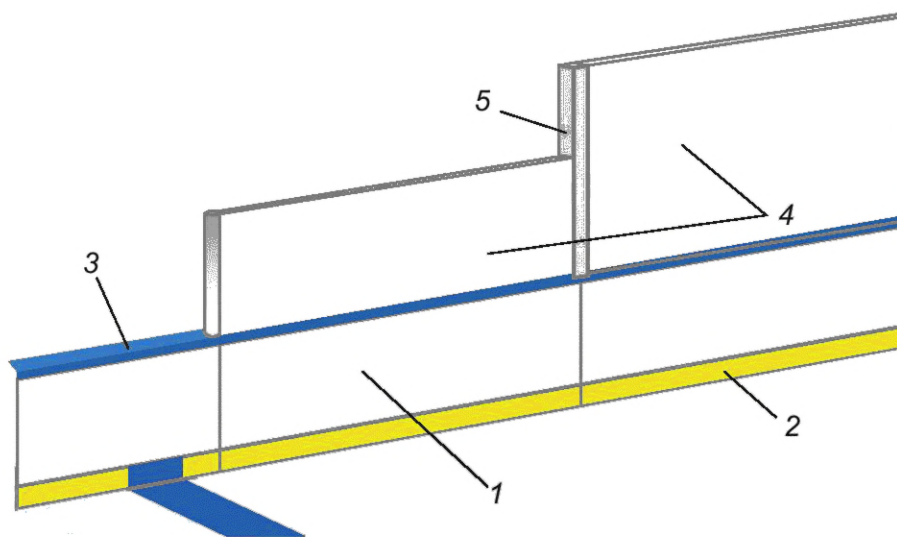
1-я категория — для проведения тренировок и соревнований спорта высших достижений.

2-я категория — для массового спорта и оборудования тренировочных спортивных площадок.

Категории ограждений указывают в паспортах изделий.

5 Технические требования

Общий вид ограждения показан на рисунке 1.



1 — секция борта; 2 — отбойная планка; 3 — поручень; 4 — ограждение защиты зрителей; 5 — соединительный профиль стоек защиты зрителей

Рисунок 1 — Схематичное изображение ограждения

5.1 Ограждения должны соответствовать требованиям настоящего стандарта и конструкторской документации.

5.2 Хоккейные борта составляют из отдельных секций из окрашенных в белый цвет полимерных материалов. При выборе материалов для изготовления учитывают климатические условия регионов-потребителей и условия эксплуатации.

Отбойную планку желтого цвета прикрепляют вдоль нижней части лицевой поверхности панели хоккейного борта по всему периметру ледовой хоккейной площадки.

На верхнюю горизонтальную плоскость секций борта прикрепляют поручень по всему периметру ледовой хоккейной площадки. Поручень должен быть закругленный с игровой стороны, без выступов, разрывов и задиров, способных травмировать игрока. Допускается изготовление поручня синего, красного и черного цветов.

5.3 Лицевая поверхность хоккейных бортов должна быть ровной и гладкой без расслоений, выступов, трещин, сколов и других видимых невооруженным глазом дефектов, представляющих опасность для жизни и здоровья спортсменов.

5.4 Внутренние дефекты хоккейных бортов, например расслоение, пузыри, рыхлая структура материала, не допускаются.

5.5 Все металлические части борта, крепеж и фурнитура должны быть выполнены из оцинкованных или нержавеющей элементов. Для металлических частей бортов 2-й категории допускается покрытие по ГОСТ 9.104.

5.6 Основные размеры хоккейных бортов

5.6.1 Секции хоккейных бортов изготавливают прямыми и закругленными с радиусом закругления от 7000 до 8500 мм.

5.6.2 Полная высота секций хоккейных бортов от плоскости крепления борта к площадке до горизонтальной плоскости верхней поверхности поручня в зависимости от области применения и способа крепления:

- для 1-й категории — от 1100 до 1120 мм;
- для 2-й категории — от 1100 до 1250 мм.

Высота элементов бортов должна быть одинаковой по всему периметру, отклонение от нормируемой величины не более 2 мм для бортов 1-й категории и не более 5 мм для бортов 2-й категории.

5.6.3 Высота отбойной планки, прикрепляемой к нижней части борта по всему периметру площадки, должна быть от 180 до 280 мм.

5.6.4 Расстояние между панелями, составляющими борта, не должно превышать 3 мм.

5.6.5 Высота ограждения защиты зрителей

Высоту ограждения защиты зрителей измеряют от точки соприкосновения нижней грани полотна ограждения защиты зрителей с верхней горизонтальной плоскостью поручня борта до верхней горизонтальной грани полотна ограждения защиты зрителей:

- 1-й категории по длинным сторонам спортивной площадки не менее 1800 мм, на торцевых и местах закруглений — не менее 2400 мм;
- для 2-й категории по длинным сторонам спортивной площадки не менее 800 мм, на торцевых и местах закруглений — не менее 1600 мм.

5.6.6 Ширина калитки для игроков хоккейных бортов 1-й категории должна быть не менее 750 мм, для 2-й категории — не регламентирована.

5.7 Требования к конструкции

5.7.1 Конструкция секций хоккейных бортов с элементами ограждения защиты зрителей должна обеспечить возможность проведения сборки и разборки ограждения и/или отдельных его частей для дальнейшего использования без разрушений.

5.7.2 Крепежные детали облицовки борта и ограждения защиты зрителей со стороны игрового поля должны находиться в одной плоскости с поверхностью закрепляемых элементов.

5.7.3 Секции хоккейных бортов с калиткой для игроков и технологическими воротами должны быть сконструированы таким образом, чтобы калитка и технологические ворота открывались в противоположную сторону от игровой площадки.

5.7.4 Секции хоккейных бортов с калиткой для игроков и технологическими воротами должны быть оснащены запорными механизмами.

5.7.5 Комплект оборудования должен включать крепеж для сборки конструкции к основанию на месте эксплуатации и эксплуатационную документацию на ограждения по ГОСТ Р 2.601.

5.7.6 Назначенный срок службы хоккейных бортов 1-й категории должен соответствовать установленному в конструкторской документации, но не менее 10 лет, а для бортов 2-й категории — не менее 6 лет.

5.8 Требования к материалам

Материалы, применяемые для изготовления панелей, должны соответствовать условиям эксплуатации и требованиям действующих нормативных документов, иметь сопроводительную документацию.

6 Требования безопасности ограждений

6.1 Наличие острых (колющих, режущих) кромок и углов в собранной конструкции хоккейных бортов не допускается.

6.2 Секции хоккейных бортов должны выдерживать сосредоточенную горизонтальную нагрузку (2000 ± 10) Н, приложенную к верхней части середины секции хоккейного борта на высоте (1050 ± 20) мм от основания в течение 60 с, без видимых разрушений структуры и изменений геометрических размеров после снятия нагрузки. Метод испытания указан в 7.2.3.

6.3 Амортизационные характеристики ограждений должны соответствовать указанным в таблице 1.

Таблица 1 — Амортизационные характеристики ограждений

Описание	Высота точки измерения от поверхности основания, мм	Амортизационные характеристики, мм	
		1-я категория	2-я категория
Удар грузом, имитирующим столкновение корпусом хоккеиста весом 60 кг при скорости воздействия 3,37 м/с: - с бортом - с ограждением защиты зрителей	1100 ± 10	От 18 до 30	Не менее 22
	1550 ± 10	От 48 до 66	Не менее 50

6.4 При контакте игрока с ограждением не допускается образование зазоров или выступов между частями ограждения, в том числе между дверями калиток, технологических ворот и бортом:

- 1-й категории — более 5 мм;
- 2-й категории — более 7 мм.

6.5 Периодический контроль соответствия установленным требованиям эксплуатируемых ограждений необходимо проводить регулярно, не реже одного раза в три года или после проведения капитального ремонта ограждений. Проверку осуществляют по 7.1.4, 7.2.5.

7 Методы контроля и испытаний

7.1 Методы контроля

7.1.1 Проверку соответствия требованиям 5.6 осуществляют сличением с требованиями настоящего стандарта и конструкторской документации.

7.1.2 Измерение линейных размеров по 5.6, 6.4 проводят линейками измерительными по ГОСТ 427, рулетками измерительными по ГОСТ 7502, штангенциркулями по ГОСТ 166.

7.1.3 Проверку соответствия требованиям 5.2, 5.3, 6.1 осуществляют визуально без применения увеличительных приборов при равномерной освещенности, используемой в режиме эксплуатации.

7.1.4 Наличие внутренних дефектов панелей 5.4 определяют ультразвуковым дефектоскопом по ГОСТ 22727.

7.2 Методы испытаний

7.2.1 Перед испытаниями проводят визуальный осмотр хоккейных бортов, при необходимости применяя средства измерений, указанные в 7.1.2, для установления наличие дефектов. К испытаниям не допускаются хоккейные борта с дефектами величиной:

- более 2 мм — для бортов 1-й категории,
- более 6 мм — для бортов 2-й категории.

7.2.2 Испытания панелей проводят при температуре эксплуатации, указанной в эксплуатационной документации.

7.2.3 Испытание на устойчивость к сосредоточенной горизонтальной нагрузке секций хоккейных бортов

7.2.3.1 Сущность метода

Метод предназначен для определения устойчивости ограждений к сосредоточенной горизонтальной нагрузке (устойчивость к опрокидыванию), прикладываемой в установленный промежуток времени.

7.2.3.2 Требования к условиям проведения испытания установлены в 7.2.2.

7.2.3.3 Требования к средствам измерений, аппаратуре, материалам, а также вспомогательным устройствам

Для проведения измерений применяют:

- устройство нагружения, которое должно обеспечивать в течение 60 с сосредоточенную горизонтальную нагрузку (2000 ± 10) Н;
- секундомер по ГОСТ 8.423.

7.2.3.4 Порядок подготовки к проведению испытания

Секции смонтированного хоккейного борта прикрепляют к основанию. Момент затяжки болтов крепления секций к основанию должен составлять (150 ± 5) Н·м.

7.2.3.5 Порядок проведения испытания

К середине секции смонтированного хоккейного борта на высоте (1050 ± 20) мм от точки крепления к основанию в течение 60 с прикладывают сосредоточенную горизонтальную нагрузку (2000 ± 10) Н.

7.2.3.6 Правила обработки и оформления результатов контроля

После снятия нагрузки описывают фактическое состояние испытуемых секций хоккейного борта при опрокидывании, возвращении в исходное положение и получении повреждений или деформаций, видимых невооруженным глазом.

7.2.4 Определение амортизационных характеристик ограждений

Определение амортизационных характеристик ограждений проводят на испытательной площадке или на месте эксплуатации.

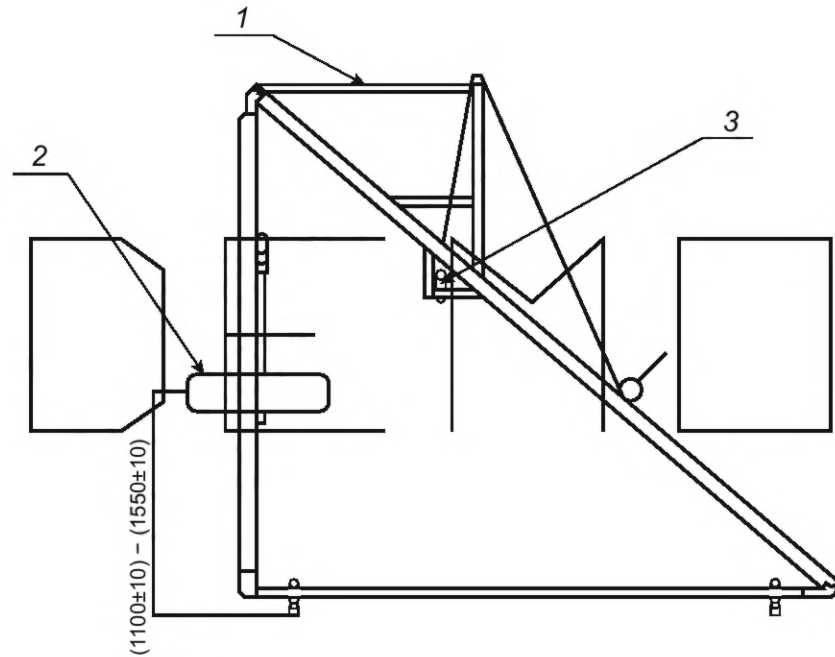
Сущность метода заключается в кратковременном приложении усилия заданной величины на секции хоккейного борта и/или ограждения защиты зрителей для определения их амортизации.

7.2.4.1 Требования к средствам контроля (измерений), аппаратуре, материалам, а также вспомогательным устройствам

Испытание проводят на испытательных стендах (схема показана на рисунке 2), оснащенных триангуляционными лазерными датчиками, имеющими измерительный диапазон 100 мм, погрешность измерений 0,1 %. Датчик должен быть установлен на стойке за хоккейным бортом на расстоянии 150 мм от хоккейного борта напротив точки измерения.

В качестве ударного элемента используют не бывшее в эксплуатации стандартное автомобильное колесо с диском 175/65/R14. Давление в шине — (200 ± 15) кПа. За высоту приложения усилия выбирают центр протектора колеса. Колесо максимально моделирует воздействие хоккеиста на хоккейный борт.

Установку выставляют таким образом, чтобы в опущенном положении маятника был контакт с испытуемым образцом. Конструкция испытательной установки позволяет переставлять маятник на две высоты (для испытания хоккейного борта и ограждения защиты зрителей).



1 — рама станда; 2 — ударный элемент (колесо с грузом); 3 — спусковой замок

Рисунок 2 — Испытательный стенд

Определение требуемой массы ударного маятника (60 кг) проводят путем взвешивания на весах 2-го класса точности по ГОСТ OIML R 76-1. Необходимую массу формируют с использованием металлических блинов. При этом маятник должен находиться в горизонтальном положении с опорой на ось вращения как показано на рисунке 3.

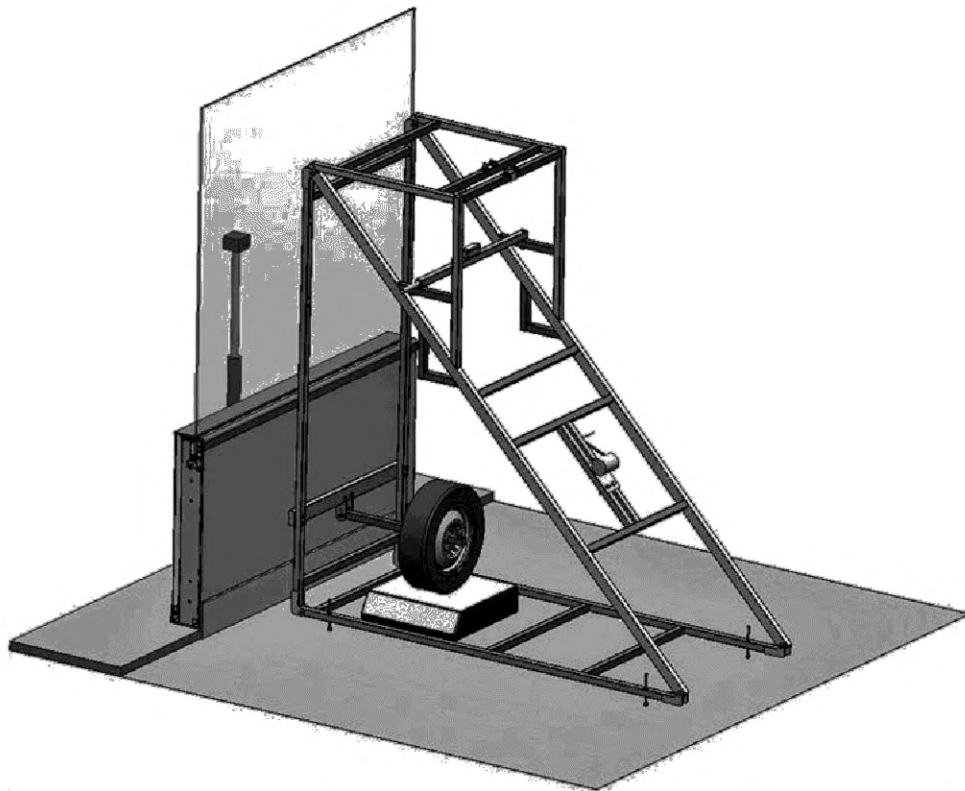


Рисунок 3 — Исходное положение маятника для проведения взвешивания

Для проведения испытания стенд переводят в рабочее положение как показано на рисунке 4.

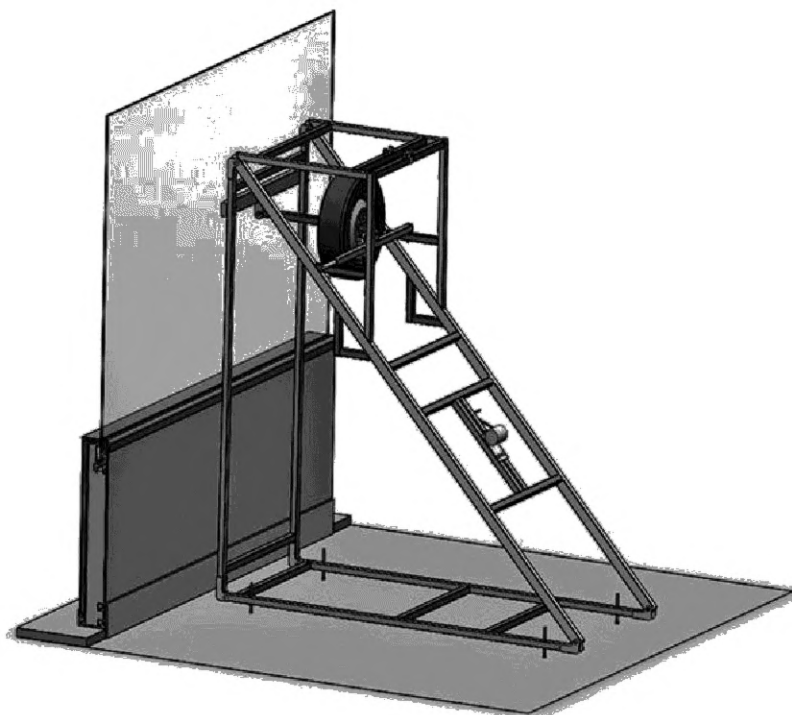


Рисунок 4 — Рабочее положение установки с маятником для проведения испытаний

При проведении испытаний также применяют средства измерений, перечисленные в 7.1.2 и динамометрический ключ по ГОСТ 33530.

7.2.4.2 Испытания части ограждения на испытательной площадке

Для определения амортизационных характеристик ограждений на ровном и прочном основании закрепляют ряд секций общей длиной не менее 12 000 мм. Секции соединяют между собой, таким образом, чтобы место испытания находилось посередине испытываемой части ограждения. Испытуемую часть ограждения фиксируют в торцевых частях или на расстоянии (6000 ± 20) мм от центра испытываемой части ограждения в вертикальном положении до неподвижного состояния. Варианты крепления разных по длине секций для проведения испытаний показаны на рисунке 5.

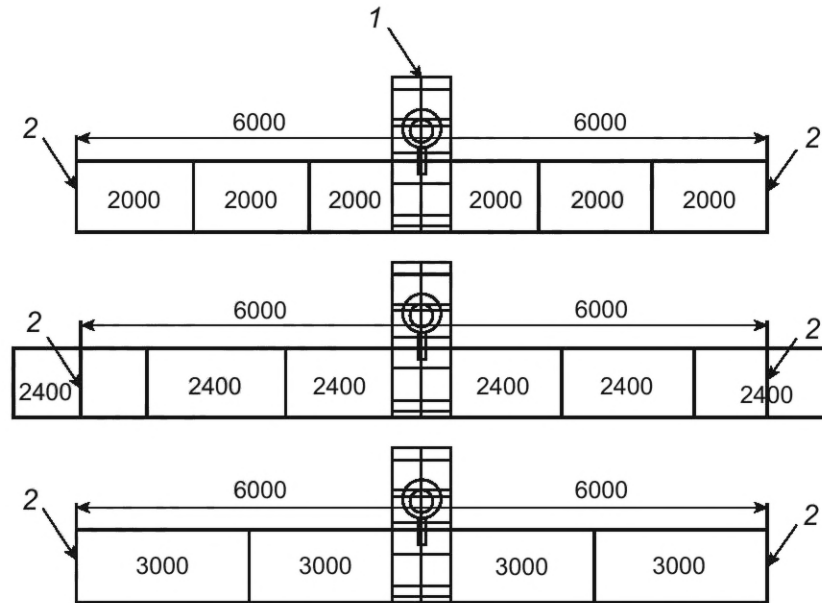
Момент затяжки болтов крепления секций к основанию — (150 ± 5) Н·м проверяют динамометрическим ключом по ГОСТ 33530.

Амортизацию секций хоккейного борта проверяют приложением нагрузки в центральную точку отрезка 12 000 мм на высоте (1100 ± 10) мм от основания и в стык полотен ограждения защиты зрителей на высоте (1550 ± 10) мм от поверхности основания.

Делают три последовательных испытания, измеряют отклонения конструкции в указанных точках приложения усилия с последующим вычислением среднearифметического значения каждого измерения. Полученное значение принимают в качестве универсальной характеристики амортизационной способности ограждений.

7.2.4.3 Испытания ограждения, установленного на месте эксплуатации

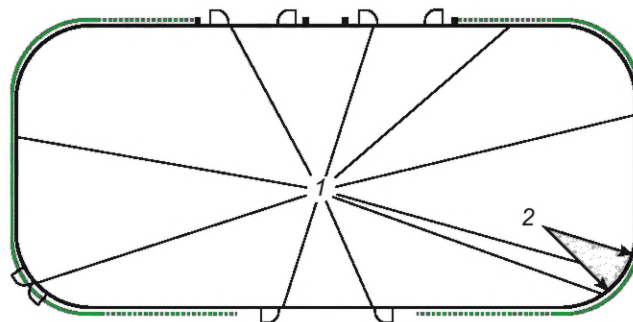
Испытания проводят в условиях эксплуатации при фактических климатических условиях с отражением их в протоколе испытаний.



1 — испытательный стенд; 2 — вертикальная линия фиксации секций хоккейного борта

Рисунок 5 — Варианты крепления разных по длине секций хоккейного борта для проведения испытаний

Определяют амортизацию ограждения, измеряя величину отклонения секций хоккейного борта, а также секций хоккейного борта с установленными ограждениями защиты зрителей на прямых участках, в местах закругления, сопряжения прямых и закругленных участков, калиток и технологических ворот как показано на рисунке 6.



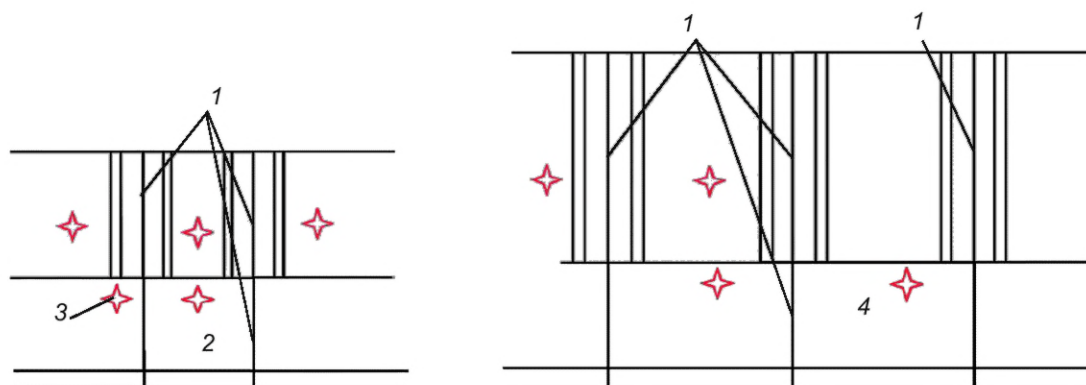
1 — места проведения испытаний на прямых участках хоккейного борта и в местах закругления; 2 — расположение закругленных секций хоккейных бортов

Рисунок 6 — Схема расположения возможных мест проведения испытаний ограждений

Места проведения испытаний ограждений на прямых участках должны быть на расстоянии не менее 1500 мм от калиток, технологических ворот и закругленных участков.

Усилие прикладывают в середине выбранного участка, ограниченного разрывами в виде калитки или технологических ворот, встык секций на высоте (1100 ± 10) мм от основания и встык между полотнами ограждения защиты зрителей на высоте (1550 ± 10) мм от поверхности основания.

Величину отклонения ограждения, в местах расположения калитки или технологических ворот измеряют аналогично. Место приложения усилия в полотно калитки или технологических ворот не может совпадать с местом разрыва. Усилие прикладывают в середину элемента (калитки или ограждение на калитке) или в точку, расположенную на расстоянии от 300 до 400 мм от места разрыва, как показано на рисунке 7.



1 — место контроля; 2 — калитка; 3 — место удара; 4 — технологические ворота

Рисунок 7 — Рекомендуемые точки ударов в полотно калитки или технологических ворот

Делают по три последовательных испытания в каждой точке приложения усилия, измеряют отклонения конструкции в указанных точках с последующим вычислением среднеарифметического значения каждого измерения. Полученное значение принимают в качестве универсальной характеристики амортизационной способности ограждений.

В протоколе испытаний отражают количество мест проведения испытаний, их расположение (схему с указанием номеров мест испытаний) и значения для каждого места измерения.

8 Маркировка

8.1 Каждый комплект поставки хоккейных бортов должен иметь хорошо различимую, четкую и нестираемую маркировку, не менее чем в двух местах, содержащую следующую информацию:

- наименование изготовителя и/или его товарный знак;
- наименование и/или обозначение изделия с указанием категории;
- месяц и год изготовления.

8.2 Требования к транспортной маркировке должны соответствовать ГОСТ 14192.

9 Транспортирование и хранение

9.1 Ограждения по согласованию с заказчиком (потребителем) транспортируют в упаковке или без упаковки, в зависимости от способа транспортирования и района поставки.

9.2 Сопроводительная документация должна быть помещена во влагонепроницаемую упаковку.

9.3 Ограждения следует хранить под навесом или в складских условиях грузоотправителя и грузополучателя, обеспечивающих сохранность изделий от механических воздействий, загрязнений, действия агрессивных сред, попадания прямых солнечных лучей и воды или снега на упаковку, на расстоянии не менее 1 м от нагревательных приборов при температуре от 0 °С до 45 °С.

10 Указания по эксплуатации

Инструкции по эксплуатации ограждений устанавливают в эксплуатационной документации по ГОСТ Р 2.601.

11 Гарантии изготовителя

Гарантийный срок установленного ограждения — не менее двух лет, при соблюдении условий эксплуатации.

Библиография

- [1] Федеральный закон от 4 декабря 2007 г. № 329-ФЗ «О физической культуре и спорте в Российской Федерации»

УДК 796.022:006.354

ОКС 97.220.30
97.220.40

Ключевые слова: хоккейный борт, панель хоккейного борта, лицевая поверхность хоккейных бортов, секция хоккейного борта, ограждение защиты зрителей, ограждение ледовых хоккейных площадок (ограждение), калитка, технологические ворота, спорт высших достижений

Редактор *Н.В. Таланова*
Технический редактор *И.Е. Черепкова*
Корректор *И.А. Королева*
Компьютерная верстка *И.А. Налейкиной*

Сдано в набор 17.03.2025. Подписано в печать 19.03.2025. Формат 60×84%. Гарнитура Ариал.
Усл. печ. л. 1,40. Уч.-изд. л. 1,26.

Подготовлено на основе электронной версии, предоставленной разработчиком стандарта

Создано в единичном исполнении в ФГБУ «Институт стандартизации»
для комплектования Федерального информационного фонда стандартов,
117418 Москва, Нахимовский пр-т, д. 31, к. 2.
www.gostinfo.ru info@gostinfo.ru