

**ИЗЛОЖНИЦЫ ЦЕНТРОБЕЖНЫЕ
С ФЛАНЦЕМ, ВКЛАДЫШАМИ
И ЦЕНТРОБЕЖНЫМИ ЗАМКАМИ**

Конструкция и размеры

Издание официальное

Предисловие

1 РАЗРАБОТАН Межгосударственным техническим комитетом МТК 252 «Литейное производство»

ВНЕСЕН Госстандартом России

2 ПРИНЯТ Межгосударственным Советом по стандартизации, метрологии и сертификации (протокол № 14—98 от 12 ноября 1998 г.)

За принятие проголосовали:

Наименование государства	Наименование национального органа по стандартизации
Азербайджанская Республика	Азгосстандарт
Республика Беларусь	Госстандарт Беларуси
Республика Казахстан	Госстандарт Республики Казахстан
Киргизская Республика	Киргизстандарт
Российская Федерация	Госстандарт России
Республика Таджикистан	Таджикгосстандарт
Туркменистан	Главная государственная инспекция Туркменистана
Республика Узбекистан	Узгосстандарт
Украина	Госстандарт Украины

3 Постановлением Государственного комитета Российской Федерации по стандартизации и метрологии от 23 июля 1999 г. № 210-ст межгосударственный стандарт ГОСТ 19309—98 введен в действие непосредственно в качестве государственного стандарта Российской Федерации с 1 января 2000 г.

4 ВЗАМЕН ГОСТ 19309—73

© ИПК Издательство стандартов, 1999

Настоящий стандарт не может быть полностью или частично воспроизведен, тиражирован и распространен в качестве официального издания на территории Российской Федерации без разрешения Госстандарта России

**ИЗЛОЖНИЦЫ ЦЕНТРОБЕЖНЫЕ С ФЛАНЦЕМ, ВКЛАДЫШАМИ
И ЦЕНТРОБЕЖНЫМИ ЗАМКАМИ****Конструкция и размеры**

Centrifugal moulds with flange, inserts and centrifugal locks.
Construction and dimensions

Дата введения 2000—01—01

1 Область применения

Настоящий стандарт распространяется на центробежные изложницы с фланцем, вкладышами и центробежными замками для однопозиционных машин центробежного литья консольного типа с горизонтальной осью вращения, предназначенные для изготовления втулок из стали, чугуна и цветных сплавов.

Стандарт пригоден для целей сертификации.

Требования настоящего стандарта являются обязательными.

2 Нормативные ссылки

В настоящем стандарте использованы ссылки на следующие стандарты:

ГОСТ 977—88 Отливки стальные. Общие технические условия

ГОСТ 1412—85 Чугун с пластинчатым графитом для отливок. Марки

ГОСТ 1483—84 Винты установочные с шестигранной головкой и ступенчатым концом с конусом классов точности А и В. Конструкция и размеры

ГОСТ 5915—70 Гайки шестигранные класса точности В. Конструкция и размеры

ГОСТ 7293—85 Чугун с шаровидным графитом для отливок. Марки

ГОСТ 7798—70 Болты с шестигранной головкой класса точности В. Конструкция и размеры

ГОСТ 16093—81 Основные нормы взаимозаменяемости. Резьба метрическая. Допуски. Посадки с зазором

ГОСТ 19310—98 Выталкиватели для центробежных изложниц. Конструкция и размеры

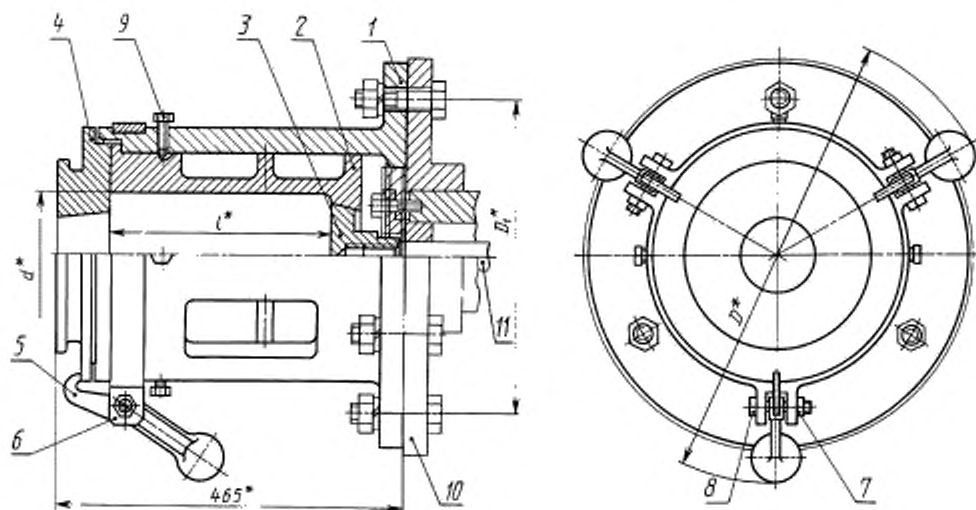
ГОСТ 19311—98 Крышки для центробежных изложниц. Конструкция и размеры

ГОСТ 19313—98 Замки центробежные для центробежных изложниц. Конструкция и размеры

ГОСТ 19315—98 Хомуты тройные для центробежных изложниц. Конструкция и размеры

3 Конструкция и размеры

3.1 Конструкция и размеры центробежных изложниц должны соответствовать указанным на рисунке 1 и в таблицах 1 и 2.



*Размеры для справок.

1 — изложница; 2 — вкладыш; 3 — выталкиватель; 4 — крышка; 5 — центробежный замок; 6 — тройной хомут; 7 — гайка М16-6Н.5.05 по ГОСТ 5915; 8 — болт М16-6гх60.88.35.05 по ГОСТ 7798; 9 — установочный винт М16-6гх50.Н14.05 по ГОСТ 1483; 10 — планшайба машины; 11 — шток выталкивателя

Рисунок 1

Таблица 1

Размеры в миллиметрах

Обозначение	d	l	D	D_1	Масса, кг, не более, с вкладышами	
					из чугуна	из стали
0570-0801	80	160	442	320	121,6	121,8
0570-0802		180			122,6	122,8
0570-0803		200			123,7	124,0
0570-0804	90	160			120,7	121,0
0570-0805		180			121,5	121,7
0570-0806		200			123,0	123,2
0570-0807		250			125,3	125,5
0570-0808	100	160			120,2	120,4
0570-0809		180			121,2	121,4
0570-0810		200			122,6	122,8
0570-0811		250			125,2	125,5
0570-0812	110	160			119,1	119,3
0570-0813		180			120,2	120,4
0570-0814		200			121,3	121,5
0570-0815		250			125,2	125,8
0570-0816	125	200	554	400	122,2	122,4
0570-0817		250			125,5	125,8
0570-0818		320			130,2	130,5

Окончание таблицы 1

Размеры в миллиметрах

Обозначение	d	l	D	D_1	Масса, кг, не более, с вкладышами			
					из чугуна	из стали		
0570-0819	140	200	554	400	178,2	178,6		
0570-0820		250			184,3	184,5		
0570-0821		320			193,6	194,2		
0570-0822	160	200			186,0	186,4		
0570-0823		250			190,8	191,5		
0570-0824		320			198,0	198,5		
0570-0825	180	200			176,6	177,0		
0570-0826		250			192,7	193,2		
0570-0827		320			198,7	199,2		
0570-0828	200	200			178,8	179,2		
0570-0829		250			195,9	196,4		
0570-0830		320			205,1	205,7		
0570-0831	200	200	654	500	285,8	286,7		
0570-0832		250			300,8	301,8		
0570-0833		320			314,5	315,7		
0570-0834	250	200			282,8	283,6		
0570-0835		250			298,3	299,3		
0570-0836	200	320			315,2	316,3		
0570-0837	280	200			276,7	277,4		
0570-0838		250			291,0	291,5		
0570-0839		320			307,0	308,0		
0570-0841	320	280			764	630	383,3	384,6
0570-0842		320					395,0	396,4
0570-0843		360					404,1	405,6

Пример условного обозначения центробежной изложницы с размерами $d = 80$ мм и $l = 160$ мм:

Изложница центробежная 0570-0801 ГОСТ 19309-98

Т а б л и ц а 2 — Спецификация центробежных изложниц

Обозначение центробежных изложниц	Поз. 1 Изложница	Поз. 2 Вкладыш	Поз. 3 Выталкиватель ГОСТ 19310	Поз. 4* Крышка ГОСТ 19311	Поз. 5 Замок центробежный ГОСТ 19313	Поз. 6 Хомут тройной ГОСТ 19315	Поз. 7 Гайка ГОСТ 5915	Поз. 8 Болт ГОСТ 7798	Поз. 9 Винт установочный ГОСТ 1483
Обозначение деталей									
0570-0801	0570-0801/001	0570-0801/002	0554-0003	0556-0201; 0556-0202	0557-0201	0559-0201	M16-6H. 5.05	M16-6g×60.88. 35.05	B.M16-6g×50.14H.05
0570-0802		0570-0802/002							
0570-0803		0570-0803/002							
0570-0804		0570-0804/002	0554-0004	0556-0202; 0556-0203					
0570-0805		0570-0805/002							
0570-0806		0570-0806/002							
0570-0807		0570-0807/002	0554-0005	0556-0203; 0556-0204					
0570-0808		0570-0808/002							
0570-0809		0570-0809/002							
0570-0810		0570-0810/002	0554-0006	0556-0204; 0556-0205					
0570-0811		0570-0811/002							
0570-0812		0570-0812/002							
0570-0813		0570-0813/002	0554-0007	0556-0205; 0556-0206					
0570-0814		0570-0814/002							
0570-0815		0570-0815/002							
0570-0816		0570-0816/002	0554-0008	0556-0213; 0556-0214					
0570-0817		0570-0817/002							
0570-0818		0570-0818/002							
0570-0819	0570-0802/001	0570-0819/002	0554-0009	0556-0215; 0556-0216	0557-0202	0559-0202	M16-6H. 5.05	M16-6g×60.88. 35.05	B.M16-6g×50.14H.05
0570-0820		0570-0820/002							
0570-0821		0570-0821/002							
0570-0822		0570-0822/002	0554-0010	0556-0217					
0570-0823		0570-0823/002							
0570-0824		0570-0824/002							
0570-0825		0570-0825/002	0554-0011	9556-0218					
0570-0826		0570-0826/002							
0570-0827		0570-0827/002							
0570-0828		0570-0828/002	0554-0011	9556-0218					
0570-0829		0570-0829/002							
0570-0830		0570-0830/002							

Окончание таблицы 2

Обозначение центробежных изложниц	Поз. 1 Изложница	Поз. 2 Вкладыш	Поз. 3 Выталкиватель ГОСТ 19310	Поз. 4* Крышка ГОСТ 19311	Поз. 5 Замок центробежный ГОСТ 19313	Поз. 6 Хомут тройной ГОСТ 19315	Поз. 7 Гайка ГОСТ 5915	Поз. 8 Болт ГОСТ 7798	Поз. 9 Винт установочный ГОСТ 1483
0570-0831	0570-0803/001	0570-0831/002	0554-0012	0556-0224; 0556-0225	0557-0203	0559-0207	M16-6H.5.05	M16-6g×60.88.35.05	B.M16-6g×50.14H.05
0570-0832		0570-0832/002							
0570-0833		0570-0833/002							
0570-0834		0570-0834/002	0554-0013	0556-0225; 0556-0226					
0570-0835		0570-0835/002							
0570-0836		0570-0836/002							
0570-0837		0570-0837/002	0554-0014	0556-0227					
0570-0838		0570-0838/002							
0570-0839		0570-0839/002							
0570-0841		0570-0804/001	0570-0841/002	0554-0015					
0570-0842	0570-0842/002								
0570-0843	0570-0843/002								

*Применение крышки определяется конструктивно.

3.2 Конструкция и размеры изложниц (поз. 1) должны соответствовать указанным на рисунке 2 и в таблице 3.

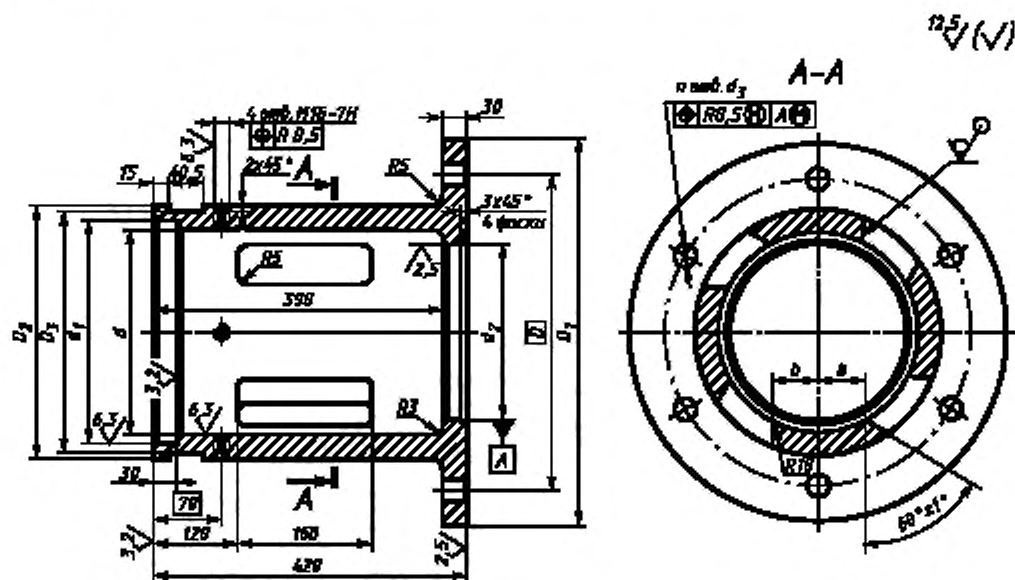


Рисунок 2

Таблица 3

Размеры в миллиметрах

Обозначение изложниц	d	d_1	d_2 Н11	d_3	D	D_1	D_2	D_3	b	n	Масса, кг. не более
0570-0801/001	190	210	180	22	320	380	260	250	50	6	83,5
0570-0802/001	270	290	200		400	460	340	330	70		117,0
0570-0803/001	370	390	280	26	500	560	440	430	100	8	158,0
0570-0804/001	450	480	360		630	700	520	510	120		192,4

Пример условного обозначения изложницы с размером $d = 190$ мм:

Изложница 0570-0801/001 ГОСТ 19309—98

3.3 Материал — сталь марки 35Л по ГОСТ 977.

3.4 Неуказанные предельные отклонения размеров: Н14, h14, $\pm \frac{IT14}{2}$.

3.5 Резьба — по ГОСТ 24705, поле допуска — по ГОСТ 16093.

3.6 Остальные технические требования — по ГОСТ 19316.

3.7 Конструкция и размеры вкладышей (поз.2) должны соответствовать указанным на рисунке 3 и в таблице 4.

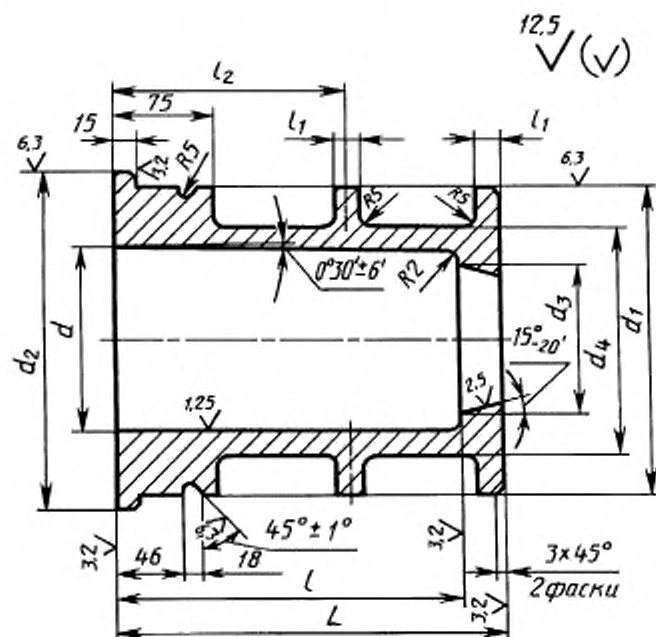


Рисунок 3

Таблица 4

Размеры в миллиметрах

Обозначение вкладышей	d	l	d_1	d_2	d_3 H11	d_4	L	l_1	l_2	Коли- чество ребер	Масса вкладышей, кг, не более											
											из чугуна	из стали										
0570-0801/002	80	160	188,5	208,5	70	120	180	25	—	—	21,9	22,2										
0570-0802/002		180					200				22,9	23,2										
0570-0803/002		200					220				24,0	24,2										
0570-0804/002	90	160					80				130	185	20,8	21,0								
0570-0805/002		180										205	21,6	21,8								
0570-0806/002		200										225	23,1	23,3								
0570-0807/002	100	250			90	140	70	120	275	20	165	1	25,4	25,7								
0570-0808/002		160							185				25	—	—	20,2	20,4					
0570-0809/002		180							205							21,2	21,4					
0570-0810/002		200					225	22,6	22,8													
0570-0811/002		110					250	110	150	70	120	275	20	165	1	25,2	25,5					
0570-0812/002							160					185				25	—	—	19,0	19,2		
0570-0813/002	180		205	20,1	20,3																	
0570-0814/002	200		225	21,2	21,4																	
0570-0815/002	250		275	25,1	25,4																	
0570-0816/002	125	200	115	165	70	120	230	25	—	—	21,6	21,8										
0570-0817/002		250					280				20	168	1	24,9	25,2							
0570-0818/002		320					350							31,5	31,8							
0570-0819/002	140	200	268	288	130	190	230	25	—	—	44,0	44,4										
0570-0820/002		250					280				20	168	1	50,1	50,6							
0570-0821/002		320					350							59,4	60,0							
0570-0822/002	160	200					150				210	70	120	230	25	—	—	41,5	42,0			
0570-0823/002		250												280				20	168	1	46,3	46,8
0570-0824/002		320												350							53,5	54,0
0570-0825/002	180	200			170	230	70	120	230	25	—	—	31,8	32,3								
0570-0826/002		250							280				20	168	1	48,0	48,5					
0570-0827/002		320							350							54,0	54,5					
0570-0828/002	200	200			190	250	70	120	230	25	—	—	33,2	33,5								
0570-0829/002		250							280				20	168	1	50,2	50,7					
0570-0830/002		320							350							59,4	60,0					
0570-0831/002	220	200	368	388	210	290	230	30	—	—	85,3	87,2										
0570-0832/002		250					280				25	165	1	101,3	102,3							
0570-0833/002		320					350							115,0	116,2							
0570-0834/002	250	200					240				320	70	120	240	30	—	—	79,6	80,4			
0570-0835/002		250												290				25	170	1	95,1	96,2
0570-0836/002		320												360							112,0	113,2
0570-0837/002	280	200			270	350	70	120	240	30	—	—	72,8	73,5								
0570-0838/002		250							290				25	170	1	87,0	88,0					
0570-0839/002		320							360							103,0	104,2					
0570-0841/002	320	280			448	478	308	390	320	25	185	1	127,0	128,3								
0570-0842/002		320							360				205	138,6	140,0							
0570-0843/002		360							400					152,8	154,3							

ГОСТ 19309—98

Пример условного обозначения вкладыша размерами: $d = 80$ мм, $l = 160$ мм:

Вкладыш 0570-0801/002 ГОСТ 19309—98

3.8 Материал:

вкладышей для литья втулок из цветных сплавов — чугун марки СЧ 20 по ГОСТ 1412 или сталь марки 35Л по ГОСТ 977;

вкладышей для литья втулок из чугуна и стали — высокопрочный чугун марки ВЧ 50 по ГОСТ 7293 или сталь марки 35Л по ГОСТ 977.

3.9 Неуказанные предельные отклонения размеров: $H14$, $h14$, $\pm \frac{IT14}{2}$.

3.10 Остальные технические требования — по ГОСТ 19316.

УДК 621.746.393:006.354

МКС 25.140.30

Г21

ОКП 39 6660

Ключевые слова: центробежные изложницы, центробежные изложницы с фланцем, вкладышами и центробежными замками; конструкция; размеры

Редактор *Р.Г. Говердовская*
Технический редактор *В.И. Прусакова*
Корректор *М.С. Кабакова*
Компьютерная верстка *Е.Н. Мартымяновой*

Изд. лиц. № 021007 от 10.08.95. Сдано в набор 24.08.99. Подписано в печать 06.10.99. Усл. печ. л. 1.40. Уч.-изд. л. 1,10.
Тираж 230 экз. С3775. Зак. 837.

ИПК Издательство стандартов, 107076, Москва, Колодезный пер., 14.
Набрано в Издательстве на ПЭВМ
Филиал ИПК Издательство стандартов – тип. "Московский печатник", Москва, Лялин пер., 6.
Плр № 080102