

ГОСТ Р 51374—99
(МЭК 60335-2-58—95)

ГОСУДАРСТВЕННЫЙ СТАНДАРТ РОССИЙСКОЙ ФЕДЕРАЦИИ

БЕЗОПАСНОСТЬ БЫТОВЫХ И АНАЛОГИЧНЫХ ЭЛЕКТРИЧЕСКИХ ПРИБОРОВ

**Частные требования к электрическим посудомоечным
машинам для предприятий общественного питания**

Издание официальное

БЗ 9—99/330

ГОССТАНДАРТ РОССИИ
Москва

Предисловие

1 РАЗРАБОТАН Всероссийским научно-исследовательским институтом стандартизации и сертификации в машиностроении (ВНИИНМАШ)

ВНЕСЕН Управлением машиностроения Госстандарта России

2 ПРИНЯТ И ВВЕДЕН В ДЕЙСТВИЕ Постановлением Госстандарта России от 30 ноября 1999 г. № 451-ст

3 Настоящий стандарт представляет собой полный аутентичный текст международного стандарта МЭК 60335-2-58—94 «Безопасность бытовых и аналогичных электрических приборов. Частные требования к электрическим посудомоечным машинам для предприятий общественного питания» с учетом Изменения № 1 (1998—11) и дополнительными требованиями, отражающими потребности экономики страны

4 ВВЕДЕН ВПЕРВЫЕ

© ИПК Издательство стандартов, 2000

Настоящий стандарт не может быть полностью или частично воспроизведен, тиражирован и распространен в качестве официального издания без разрешения Госстандарта России

Содержание

1 Область применения	1
2 Определения	2
3 Общие требования	2
4 Общие условия испытаний	3
5 Встадии рассмотрения	3
6 Классификация	3
7 Маркировка и инструкции	3
8 Защита от контакта с токоведущими частями	4
9 Пуск электромеханических приборов	4
10 Потребляемая мощность и ток	4
11 Нагрев	5
12 Встадии рассмотрения	5
13 Ток утечки и электрическая прочность при рабочей температуре	5
14 Встадии рассмотрения	5
15 Влагостойкость	5
16 Ток утечки и электрическая прочность	7
17 Защита от перегрузки трансформаторов и соединенных с ними цепей	7
18 Износостойкость	7
19 Ненормальная работа	7
20 Устойчивость и механическая опасность	8
21 Механическая прочность	9
22 Конструкция	9
23 Внутренняя проводка	11
24 Комплектующие изделия	11
25 Присоединение к источнику питания и внешние гибкие шнуры	11
26 Зажимы внешних проводов	12
27 Заземление	12
28 Винты и соединения	12
29 Пути утечки тока, воздушные зазоры и расстояния по изоляции	12
30 Теплостойкость, огнестойкость и стойкость к образованию токоведущих мостиков	12
31 Стойкость к коррозии	12
32 Радиация, токсичность и подобные опасности	12
Приложение А Нормативные ссылки	13
Приложение АА Моющие и ополаскивающие средства	13
Приложение ВВ Испытание на старение пластмассовых деталей	14

БЕЗОПАСНОСТЬ БЫТОВЫХ И АНАЛОГИЧНЫХ ЭЛЕКТРИЧЕСКИХ ПРИБОРОВ

**Частные требования к электрическим посудомоечным машинам
для предприятий общественного питания**

Safety of household and similar electrical appliances.
Particular requirements for commercial electric dishwashing machines

Дата введения 2001—01—01

Настоящий стандарт содержит нормы, правила и методы испытаний, которые дополняют, заменяют (изменяют) или исключают соответствующие разделы и (или) пункты ГОСТ Р МЭК 335-1.

Номера разделов и пунктов соответствуют приведенным в ГОСТ Р МЭК 335-1.

Номера пунктов настоящего стандарта, которые дополняют разделы ГОСТ Р МЭК 335-1, начинаются с 101.

Настоящий стандарт применяют совместно с ГОСТ Р МЭК 335-1.

Требования настоящего стандарта являются обязательными.

Определения выделены полужирным шрифтом, а методы испытаний — курсивом.

Нормативные ссылки приведены в приложении А.

Дополнительные требования, отражающие потребности экономики страны, подчеркнуты горизонтальной линией.

1 Область применения

По ГОСТ Р МЭК 335-1 со следующими изменениями.

1.1 Замена

Настоящий стандарт распространяется на безопасность электрических посудомоечных машин для мытья тарелок, стаканов, столовых приборов и аналогичных предметов как с нагревом воды и сушкой посуды, так и без них (далее — машин), не предназначенных для бытового применения, с номинальным напряжением, не превышающим 250 В между одной фазой и нейтралью для однофазных машин и 480 В — для других машин.

Примечание — Примерами посудомоечных машин являются:

- конвейерные;
- периодического действия;
- щеточные.

Машины применяют, например, на кухнях ресторанов, столовых, кафе, в пищеблоках больниц, а также на малых предприятиях, таких как пекарни, мясные цеха и др.

Стандарт распространяется также на электрическую часть машин, работающих на энергии других видов.

Насколько это возможно стандарт учитывает также общие требования безопасности машин.

1.2 Замена

Примечание — Следует обратить внимание, что:

- для машин, предназначенных для работы в наземных транспортных средствах, на судах или самолетах, могут быть необходимы дополнительные требования;

- для машин, предназначенных для работы в тропических условиях, могут быть предусмотрены специальные требования;

- для машин, предназначенных для дезинфекции, могут быть необходимы дополнительные требования;

- следует учитывать дополнительные требования нормативных документов по охране труда, качеству воды.

1.3 Замена

Стандарт не распространяется на:

- машины, предназначенные исключительно для промышленных целей, например применяемые в пищевой промышленности для мытья тары, которая служит для упаковки готовых продуктов (бутылкомоечные машины), и машины, применяемые в производственных процессах; машины, которые не образуют единого функционального агрегата, например, когда транспортирующее устройство перемещает груз от одного агрегата к другому;
- транспортирующие устройства с отдельным приводом, не входящие в состав машины;
- машины, предназначенные для работы в местах со специальными условиями, такими как коррозионная или взрывоопасная среда (пыль, пар или газ).

2 Определения

По ГОСТ Р МЭК 335-1 со следующими дополнениями и изменениями.

2.2.4 Дополнение

Примечание — **Номинальная потребляемая мощность** — сумма мощностей отдельных элементов машины, которые могут быть включены одновременно. Если возможны несколько таких комбинаций, то выбирают дающую наибольшее значение номинальной потребляемой мощности.

2.2.9 Замена

Нормальные условия работы — работа машины в следующих условиях.

Машины, предназначенные для подключения к системе водоснабжения, работают под давлением и при температуре, указанных в инструкциях по эксплуатации.

Если в инструкциях по эксплуатации указан диапазон температур и давлений, то принимают условия питания водой, создающие наиболее неблагоприятные температурные последствия. Входной патрубок, предназначенный для питания машины холодной водой, соединяют с источником питания водой только с температурой $(15 \pm 5) ^\circ\text{C}$.

В машину заливают максимальное количество воды, на которое она рассчитана, без моющих и ополаскивающих средств.

Щеточные машины испытывают максимальным количеством тарелок, указанным в инструкции по эксплуатации. Размеры тарелок указаны в ГОСТ 30147. Другие посудомоечные машины испытывают без посуды.

Посудомоечные машины периодического действия работают цикл за циклом, причем каждый последующий цикл начинают после перерыва в течение 1 мин. Если имеются крышки или люки, то во время перерыва их открывают.

Конвейерные и щеточные посудомоечные машины работают непрерывно.

Машины работают в следующем порядке:

- машины, снабженные таймерами или системами программного управления, работают по программе, дающей наиболее неблагоприятные результаты по температуре;
- машины, не имеющие ни таймера, ни системы программного управления, работают в режиме, указанном в инструкции по эксплуатации, но при этом органы управления машины, предназначенные для пользователя, устанавливают на максимальный режим или на режим, приводящий к наиболее неблагоприятным результатам по температуре.

2.2.101 **конвейерная посудомоечная машина (например, рамочная или пластинчатая)**: Машина, в которой различные процессы, например мытье, ополаскивание и т. д., выполняются автоматически, во время движения посуды сквозь различные операционные зоны.

2.2.102 **посудомоечная машина периодического действия**: Машина, в которой обработка посуды производится последовательно.

2.2.103 **щеточная посудомоечная машина**: Машина, в которой тарелки обрабатываются будучи размещенными между щетками или удерживаемыми в контакте с ними, или аналогичными устройствами.

2.2.104 **указанный уровень**: Отметка на машине, показывающая максимальный уровень жидкости, необходимый для правильной эксплуатации.

3 Общие требования

По ГОСТ Р МЭК 335-1.

4 Общие условия испытаний

По ГОСТ Р МЭК 335-1 со следующими дополнениями.

4.3 Дополнение

Испытания по 22.6 выполняют перед испытаниями по 19.

4.101 *Посудомоечные машины испытывают как машины с электроприводом, даже если они включают в себя нагревательные элементы.*

Машины с нагревательными элементами, но которые могут работать также и без включенных нагревательных элементов, испытывают без их включения, если это создает наиболее неблагоприятные условия.

4.102 *Машины, выполненные в комбинации с другими аппаратами или встроенные в них, испытывают в соответствии с требованиями настоящего стандарта. При этом другие аппараты должны работать в соответствии с требованиями стандартов на эти аппараты.*

5 В стадии рассмотрения

6 Классификация

По ГОСТ Р МЭК 335-1 со следующими изменениями.

6.1 Изменение

Машины должны быть класса защиты 1 от поражения электрическим током.

Требование проверяют внешним осмотром и соответствующими испытаниями.

6.2 Замена

Требования указанного параграфа заменяют следующим:

Машины должны иметь степень защиты оболочек от проникновения влаги не ниже IPX1 по ГОСТ 14254.

7 Маркировка и инструкции

По ГОСТ Р МЭК 335-1 со следующими дополнениями и изменениями.

7.1 Дополнение

В дополнение к ГОСТ Р МЭК 335-1 машины должны иметь маркировку с обозначением следующих данных:

- давление воды или диапазон давлений воды в кПа для машин, предназначенных для подключения к системе водоснабжения, если эти данные не указаны в инструкции по эксплуатации;
- максимально допустимое давление пара в кПа, если это не указано в инструкции по эксплуатации;
- максимально допустимое давление горячей воды в кПа, если это не указано в инструкции по эксплуатации;
- максимально допустимые температуры воды, пара и горячей воды в °С, если это не указано в инструкции по эксплуатации.

Если вращение ротора электродвигателя в обратную сторону может создать опасную ситуацию, то на электродвигателе, на видном месте должно быть четко обозначено направление вращения.

7.6 Дополнение

Ввести следующий символ:



— эквипотенциальность.

(См. ГОСТ 28312, графический символ для выполнения этого требования — индекс — может быть обозначен на отдельном листе)

7.12.1 Замена

К машине должна быть приложена инструкция по эксплуатации, подробно описывающая меры безопасности при установке машины, в том числе должна быть указана максимальная высота расположения сливного крана. В инструкции должны быть также даны указания по обслуживанию машины пользователем, например по ее мойке.

В инструкциях по эксплуатации машин, постоянно подключенных к источнику электропитания, ток утечки которых может превышать 10 мА, особенно если они отключены или не использу-

ются в течение длительного времени, а также при первичной установке машин должны быть даны рекомендации относительно класса защитных устройств, т. е. относительно реле токов утечки, которые должны быть установлены.

Если машина не струезащищенной конструкции, то инструкция по эксплуатации должна содержать указание, что машину нельзя мыть струей воды.

Требование проверяют внешним осмотром.

7.12.4 Дополнение

Инструкции по эксплуатации для встроенных машин, имеющих общую панель управления несколькими аппаратами, должны содержать требования, что панель должна быть присоединена только к указанным в инструкции машинам и аппаратам во избежание возникновения опасности.

7.15 Дополнение

Если не представляется возможным нанести маркировку на закрепленную посудомоечную машину так, чтобы она была хорошо видна после установки машины, то соответствующая информация должна быть включена в инструкцию по эксплуатации, или после монтажа машины вблизи нее должна быть установлена дополнительная табличка с соответствующей информацией.

Примечание — Примером закрепленной машины является встроенная машина.

7.101 Машин, предназначенные для заполнения вручную или с помощью крана, управляемого вручную, должны иметь указанный уровень.

Требование проверяют внешним осмотром.

7.102 Эквипотенциальные зажимы должны быть обозначены соответствующим символом (см. 7.6).

Эти обозначения не должны наноситься на винты, съемные промываемые или другие части, которые могут быть сняты во время подключения зажима.

Требование проверяют внешним осмотром.

8 Защита от контакта с токоведущими частями

По ГОСТ Р МЭК 335-1.

9 Пуск электромеханических приборов

По ГОСТ Р МЭК 335-1 со следующим дополнением.

9.1 Дополнение

При выполнении требований раздела 11 двигатели вентиляторов, обеспечивающих охлаждение, следует запускать при всех значениях напряжения, которые могут возникнуть в условиях эксплуатации.

Соответствие этому требованию проверяют трехкратным запуском двигателя при напряжении, равном 0,85 номинального напряжения.

В начале испытания двигатель должен иметь комнатную температуру.

Двигатель запускают каждый раз в условиях, соответствующих началу нормальных условий работы, или для автоматических машин — в начале нормального цикла работы, при этом допускается выдерживать паузу между запусками двигателя. Для машин с двигателями, имеющими пусковые устройства, отличные от центробежных выключателей, это испытание повторяют при напряжении, равном 1,06 номинального напряжения.

Во всех случаях двигатель должен запускаться и работать так, чтобы не нарушалась безопасность и при этом устройства защиты двигателя от перегрузки не срабатывали.

Примечание — Источник питания должен быть таким, чтобы падение напряжения во время испытаний не превышало 1 %.

10 Потребляемая мощность и ток

По ГОСТ Р МЭК 335-1 со следующим дополнением.

10.1 Дополнение

Примечание 101 — Характерным считают период с наибольшим значением суммарной потребляемой мощности.

11 Нагрев

По ГОСТ Р МЭК 335-1 со следующими дополнениями и изменениями.

11.2 Дополнение

Машины, предназначенные для крепления к полу, и машины массой более 40 кг без роликов, колес и других подобных устройств устанавливают в соответствии с инструкцией по эксплуатации. При отсутствии в инструкции соответствующих указаний машины считают устанавливаемыми на полу. При этом машины, кроме конвейерных, снабженные нагревательными элементами для сушки посуды, помещают в испытательном углу, насколько это возможно близко к его стенкам.

11.7 Замена

Машины должны работать до достижения установившегося режима.

В конце испытаний и при испытаниях машин при максимальной температуре производят опорожнение машин с помощью отсасывающих насосов, работающих от отдельных электродвигателей, включаемых и выключаемых вручную. Насосы приводят в действие в течение времени, в 1,5 раза превышающего время, необходимое для опорожнения ванн машины, заполненных до указанного уровня; при этом уровень слива воды должен быть максимальным, указанным в инструкции по эксплуатации.

12 В стадии рассмотрения

13 Ток утечки и электрическая прочность при рабочей температуре

По ГОСТ Р МЭК 335-1 со следующими изменениями и дополнением.

13.2 Изменение

Вместо допустимого тока утечки для стационарных машин класса III применяют следующее:

- для машин, подсоединяемых с помощью шнура и вилки, — 1 мА на 1 кВт номинальной потребляемой мощности, но не более 10 мА;
- для других машин — 1 мА на 1 кВт номинальной потребляемой мощности, без ограничения максимального значения.

Дополнение:

Если в машине имеются части (узлы) классов защиты II и III, то ток утечки этих частей не должен превышать значений, указанных в ГОСТ Р МЭК 335-1.

14 В стадии рассмотрения

15 Влагостойкость

По ГОСТ Р МЭК 335-1 со следующими дополнением и изменениями.

15.1.1 Дополнение

Машины, имеющие степень защиты оболочек электрооборудования IPX1, IPX2, IPX3 и IPX4 по ГОСТ 14254, дополнительно подвергают следующему испытанию на разбрызгивание.

Применяют устройство, показанное на рисунке 101. Во время испытаний давление воды регулируют так, чтобы брызги достигали высоты 150 мм от дна сосуда. Сосуд помещают на полу при испытании напольных машин, а при испытании посудомоечных машин других видов сосуд устанавливают на горизонтальную подставку, уровень которой на 50 мм ниже нижнего края посудомоечной машины. Сосуд перемещают вокруг машины так, чтобы обрызгать ее со всех сторон. При этом необходимо следить за тем, чтобы на машину не попадали прямые струи воды.

15.1.2 Изменение

Настольные посудомоечные машины устанавливают на подставку, размеры которой на (15 ± 5) см превышают размеры ортогональной проекции машины на подставку.

15.2 Замена

Машины должны быть сконструированы так, чтобы при пролипании жидкости во время нормальной эксплуатации электрическая изоляция машины не повреждалась даже в случае повреждения крана, закрывающего подачу воды на входе в машину.

Соответствие требованию проверяют следующими испытаниями.

Машины с присоединением к электропитанию типа X, кроме имеющих шнур специального исполнения, подключают при помощи гибкого кабеля или шнура самого легкого допустимого типа с

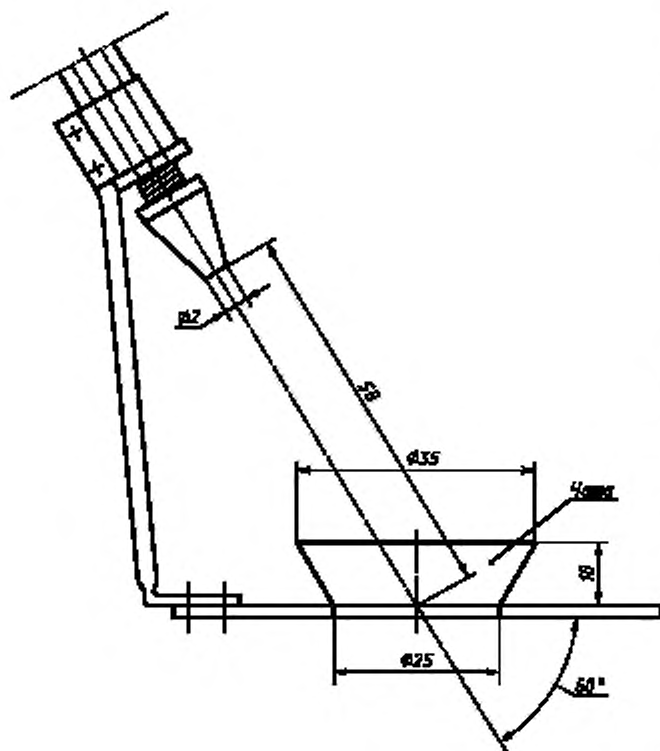


Рисунок 101 — Аппарат для разбрызгивания

полнение машины по достижении максимального уровня воды, то после его срабатывания испытания прекращают. Если в машине предусмотрены как таймер, так и регулятор уровня, то следует проводить второе испытание, как описано выше, при действующем таймере и заблокированном регуляторе уровня.

Машины, верхние плоскости которых предназначены для использования в качестве рабочих поверхностей, подвергают кроме того следующему испытанию: воду в количестве 0,2 дм³ постепенно выливают на середину верхней поверхности с высоты 50 мм в течение 15 с.

Затем машина должна выдержать испытание электрической прочности изоляции по 16.3, и осмотр должен подтвердить отсутствие на изоляции следов воды, которые могут уменьшить пути утечки тока и воздушные зазоры до значений, меньше указанных в 29.1.

15.3 Дополнение

Примечание 101 — Если разместить в камере влажности машину целиком не представляется возможным, то проверяют отдельно части машины с электрическими элементами, с учетом условий их работы в машине.

15.101 Машины, снабженные краном для их заполнения или мойки, должны иметь такую конструкцию, чтобы вода из крана не попадала на токоведущие части.

Соответствие требованию проверяют следующим испытанием.

Кран открывают полностью в течение 1 мин при максимальном давлении воды, указанном изготовителем. Откидывающиеся и подвижные части, включая крышки, должны быть откинута или установлены в наиболее неблагоприятные положения. Поворотные сливы кранов должны быть установлены так, чтобы струя воды лилась прямо на части, которые могут дать при испытании наиболее неблагоприятный результат.

наименьшей площадью поперечного сечения, указанной в 26.2. Остальные машины испытывают в состоянии поставки.

Съемные части удаляют.

Машины, заполняемые водой пользователем, наполняют полностью водой, содержащей примерно 1 % NaCl по массе, а затем постепенно добавляют в течение 1 мин воду в количестве, равном 5 % вместимости машины или 10 дм³, в зависимости от того, что больше.

Другие машины включают, и после завершения одного полного цикла нормальной работы блокируют таймер и поплавковый или работающий под давлением регулятор уровня, а затем при наивысшем для нормальной работы уровне наполнения машины в нее добавляют стандартное моющее средство, описанное в приложении АА, из расчета 5 г на каждый 1 дм³ воды, после чего посудомоечная машина работает обычным образом.

При этом одновременно блокируют только один таймер или автоматический регулятор.

Если в машине не предусмотрено устройство, предотвращающее ее переполнение, то подачу воды продолжают еще в течение 15 мин после наполнения емкости. Если для предотвращения перелива в машине предусмотрен поплавковый или работающий под давлением регулятор уровня, прекращающий на-

Сразу после этого машина должна выдержать испытание на электрическую прочность изоляции в соответствии с 16.3.

16 Ток утечки и электрическая прочность

По ГОСТ Р МЭК 335-1 со следующим изменением.

16.2 Изменение

Вместо допустимого тока утечки для стационарных машин класса 1 применяют следующее:

- для машин, подсоединяемых с помощью шнура и вилки, — 2 мА на 1 кВт номинальной потребляемой мощности, но не более 10 мА;
- для других аппаратов — 2 мА на 1 кВт номинальной потребляемой мощности, без ограничения максимального значения.

17 Защита от перегрузки трансформаторов и соединенных с ними цепей

По ГОСТ Р МЭК 335-1.

18 Износостойкость

Этот раздел ГОСТ Р МЭК 335-1 не применяют.

19 Ненормальная работа

По ГОСТ Р МЭК 335-1 со следующими дополнениями и изменением.

19.1 Дополнение

Машины с программным управлением или таймером проверяют также по 19.101.

19.2 Дополнение

Машины заполняют таким количеством воды, которое достаточно для того, чтобы нагревательные элементы были погружены в воду.

19.4 Дополнение

Примечание 101 — Главные контакты контактора (магнитного пускателя), предназначенные для включения и выключения нагревательного элемента(ов) в условиях нормальной эксплуатации, фиксируют в положении «включено». Если два контактора работают независимо друг от друга или если один из них имеет два независимых якоря главных контактов, то контакты фиксируют в положении «включено» поочередно.

19.7 Изменение

Пункт, кроме таблицы, изложить в новой редакции:

Машина, начиная с холодного состояния, работает при номинальном напряжении или верхнем пределе диапазона номинальных напряжений и с заклиненными движущимися частями в течение:

- 5 мин — для машин без устройства программного управления или таймера;
- максимального периода времени, обеспечиваемого устройством программного управления или таймером, — для машин с устройством программного управления или таймером.

Машины с электродвигателями, имеющими конденсаторы во вспомогательной обмотке, работают с заторможенным ротором и с разомкнутыми конденсаторами в течение всего времени испытаний. Испытания повторяют с коротко замкнутыми конденсаторами, если они не соответствуют ГОСТ Р МЭК 252.

Примечания

- 1 Если машина имеет более одного двигателя, испытания проводят отдельно для каждого двигателя.
- 2 Альтернативные испытания для двигателей с защитными устройствами даны в приложении D.
- 3 Испытания проводят с заторможенным ротором, так как обычные двигатели с конденсаторами могут запускаться или не запускаться, что может привести к различным результатам.

Во время испытаний температура обмоток не должна превышать значений, указанных в таблице 6.

Дополнение

19.101 Машины с устройством программного управления или таймером должны быть сконструированы так, чтобы избежать, насколько это возможно, возникновение опасности возгорания, травм от механических частей или поражения электрическим током в случае неправильной эксплуатации или при возникновении дефектов в приборах автоматического регулирования, таких как устройство программного управления и таймеры, или в связанных с ними приборах.

Соответствие требованиям проверяют при любом режиме работы или дефекте, которого можно

ожидать при нормальной эксплуатации с нормальной загрузкой и при номинальном напряжении или верхнем пределе диапазона напряжений. За один раз воспроизводят только один дефект, и испытания проводят последовательно.

При испытаниях не должно появляться пламя или расплавленный металл, а температура обмоток не должна превышать значений, указанных в таблице 6.

Примечания

1 Примеры возможных дефектов:

- самопроизвольная остановка устройства программного управления в любом положении;
- самопроизвольное отключение и повторное включение одной или более фаз электропитания во время выполнения любой части программы;
- размыкание или короткое замыкание компонентов электрической цепи;
- отказ электромагнитного клапана;
- открывание и повторное закрывание дверцы или крышки во время любой части программы, если это возможно.

2 В общем случае испытания ограничивают дефектами, от которых можно ожидать наиболее неблагоприятных результатов.

3 Если работу машины без воды считают наиболее серьезным дефектом для начала любой из программ, то испытания по этой программе проводят при закрытом клапане впуска воды несмотря на то, что этот клапан не должен быть закрыт после того, как началась работа по программе.

Испытание при этих ненормальных условиях считают завершенным, если машина остановится во время выполнения любой части программы.

4 При проведении испытаний терморегуляторы не замыкают накоротко.

5 Компоненты, отвечающие требованиям соответствующих стандартов, не проверяют на обрыв и короткое замыкание, если требования этих стандартов соответствуют условиям, которые могут возникнуть в машине.

6 Испытание, при котором устройство автоматического наполнения машины удерживают открытым, уже было выполнено согласно 15.2.

7 Испытание электродвигателя с замкнутым накоротко или разомкнутым конденсатором уже было выполнено согласно 19.7.

20 Устойчивость и механическая опасность

По ГОСТ Р МЭК 335-1 со следующими изменениями.

20.1 Изменение

Первый — шестой абзацы изложить в новой редакции:

Машины, кроме крепящихся к их опорной поверхности, должны быть достаточно устойчивы.

Машины испытывают порожними или заполненными водой, в зависимости от того, что создает более тяжелые условия, и при максимальной указанной в инструкции по эксплуатации загрузке посуды; при этом дверцы, люки, колеса или ролики устанавливают в наиболее неблагоприятное положение.

Машина не должна опрокидываться.

Машины массой более 40 кг подвергают также испытанию по 20.101.

В дополнение к этому машины с загрузкой спереди подвергают также испытаниям по 20.102.

20.101 К верхнему краю машины при закрытых дверцах или крышках прикладывают усилие 340 Н в наиболее неблагоприятном направлении при условиях согласно 20.1; при этом машина должна опираться на горизонтальную плоскость.

Машина не должна опрокидываться.

Примечание — Испытание проводят только в случае, когда есть сомнение в устойчивости машины.

20.102 Груз массой 23 кг прикладывают или подвешивают к середине открытой дверцы или загрузочного устройства, в его выдвинутом положении, в зависимости от того, что более неблагоприятно. При испытании машину не загружают посудой и не заполняют водой, а ее ролики или колеса, если они есть, поворачивают в наиболее неблагоприятное положение.

Встроенные в машину баки для воды при этом испытании наполняют, если только они не опорожняются во время какой-либо операции рабочего цикла или когда машина выключена.

Во время этого испытания машина не должна опрокидываться.

Примечание — Испытание не проводят на машинах, которые рассчитаны на крепление к опорной поверхности или на «встраивание» их таким образом, что их опрокидывание исключено.

20.103 Вертикально поднимаемые дверцы должны иметь такую конструкцию, чтобы обеспечить достаточную защиту персонала от травмирования.

Дверцы массой более 5 кг, а также дверцы с высотой подъема более 400 мм должны быть

оснащены рабочими и аварийными стопорными устройствами. Аварийные устройства должны срабатывать на высоте не менее 120 мм от опорной поверхности.

Другие вертикально поднимаемые дверцы должны иметь опорную поверхность шириной не менее 20 мм и быть снабжены рабочими стопорными устройствами. Если они снабжены также и аварийными стопорными устройствами, то требование к ширине опорной поверхности не предъявляют. В этом случае аварийные устройства должны срабатывать на высоте не менее 120 мм от опорной поверхности.

Система противовесов должна быть такой, чтобы в случае ее неисправности сила, заставляющая дверцу опускаться, в любом случае не превышала 50 Н.

Соответствие требованию проверяют испытанием вручную и измерением.

20.104 При санитарной обработке машины и техническом обслуживании в условиях нормальной эксплуатации, предусмотренные инструкцией по эксплуатации, должна быть предотвращена опасность травмирования, например путем использования запираемых выключателей.

Соответствие требованию проверяют осмотром и испытанием вручную.

20.105 Если конструкция машины не обеспечивает достаточной защиты оператора от ожога горячей водой при открытой дверце или крышке, то последние должны иметь блокировку, обеспечивающую возможность работы машины только при закрытой дверце или крышке.

Соответствие требованию проверяют осмотром и испытанием вручную.

Примечание — Допускается легкое выплескивание или разбрызгивание горячей воды, происходящее сразу же после открывания дверцы или крышки.

20.106 Конвейерные посудомоечные машины не должны автоматически включаться после закрывания дверей или крышек.

Соответствие требованию проверяют осмотром и испытанием вручную.

21 Механическая прочность

По ГОСТ Р МЭК 335-1 со следующим дополнением.

21.101 Детали и узлы машины, служащие для установки обрабатываемой посуды, должны иметь достаточную механическую прочность и не деформироваться в условиях нормальной эксплуатации.

Соответствие требованию проверяют следующим испытанием.

К каждой детали или узлу машины, служащей для установки посуды, поочередно прикладывают равномерно распределенную нагрузку из расчета 1000 Н/м^2 , выдерживают под нагрузкой в течение 1 мин и затем разгружают. Подвергнутые испытанию детали, узлы и их опоры не должны иметь видимых деформаций.

22 Конструкция

По ГОСТ Р МЭК 335-1 со следующими изменениями и дополнениями.

22.6 Изменение

Вместо условий испытаний, изложенных в 22.6 ГОСТ Р МЭК 335-1, применяют следующие.

Соответствие требованию проверяют осмотром и следующими испытаниями, которые проводят в указанном ниже порядке.

Машина должна работать при условиях, указанных в разделе 11. Она должна быть испытана в течение трех полных циклов. Конвейерная посудомоечная машина должна быть испытана в течение времени, необходимого для перемещения обрабатываемой посуды через все операционные зоны машины.

Вода, используемая при испытаниях, должна иметь жесткость от 25 до 75 млн^{-1} применительно к карбонату кальция (CaCO_3). В начале каждого периода ополаскивания, после наполнения машины водой, добавляют вспенивающее средство через дверцу, которую затем закрывают. Испытания продолжают до тех пор, пока машина не остановится в соответствии с программой. Автоматический дозатор ополаскивающего средства на время этих испытаний блокируют.

В качестве вспенивающего средства используют 25 %-ный (по массе) раствор спиртового этоксила (третон DF-12) в воде. На каждые 8 дм^3 воды добавляют 2,5 см^3 указанного раствора и 20 г хлористого натрия.

Если машина останавливается из-за избытка пены, то испытания прекращают через 1 ч после начала периода ополаскивания.

Каплями раствора, содержащего $0,6 \text{ см}^3$ ополаскивающего средства, указанного в приложении АА, на 1 дм^3 дистиллированной воды, окропляют части внутри машины, где может возникнуть утечка жидкости, приводящая к повреждениям электрической изоляции. При этом движущиеся части машины приводят или не приводят в движение в зависимости от того, что более неблагоприятно.

После этих испытаний осмотр должен показать отсутствие остатков ополаскивающего средства или следов жидкости на обмотках или изоляции, которые могут привести к уменьшению путей утечки ниже значений, указанных в 29.1.

Дополнение

Примечание — Части, выдержавшие испытание на старение, указанные в приложении ВВ, не считают частями, где может происходить утечка.

22.101 Машины должны быть защищены таким образом, чтобы влага и жир не накапливались в количестве, отрицательно влияющем на значения путей утечки токов и воздушных зазоров.

22.102 Термовыключатели, защищающие цепи нагревательных элементов и электродвигателей, произвольное выключение которых опасно, должны быть без самовозврата с автоматическим выключением и обеспечивать отключение всех полюсов питания.

Термовыключатели баллонного и капиллярного типов, применяемые при испытаниях по разделу 19, должны быть такими, чтобы разрыв капиллярной трубки не приводил к несоответствию требованиям 19.13.

Соответствие требованиям проверяют осмотром и испытанием вручную путем пережатия капиллярной трубки.

Примечание — Должны быть приняты меры, исключающие закупоривание капиллярной трубки при пережатии.

22.103 Сигнальные лампы, предупреждающие об опасных и других подобных ситуациях, а также соответствующие выключатели и кнопки должны быть красного цвета.

Соответствие требованию проверяют осмотром.

22.104 Отметка уровня, до которого должна быть наполнена посудомоечная машина, заполняемая вручную, должна быть расположена так, чтобы быть видимой при заполнении.

Соответствие требованию проверяют осмотром.

22.105 Переносные посудомоечные машины должны иметь такую конструкцию, чтобы предотвратить повреждения в результате проникновения в машину посторонних предметов со стороны нижней поверхности.

Соответствие требованию проверяют осмотром и, при необходимости, измерением.

Примечание — Машины без ножек считают соответствующими этому требованию, если их токоведущие части отстоят не менее чем на 6 мм от опорной поверхности при измерении через любое отверстие. Если машина имеет ножки, то это расстояние увеличивают до 10 мм для настольных машин и до 20 мм для напольных машин.

22.106 Машины должны выдерживать давление воды, которому они могут подвергаться при нормальной эксплуатации.

Соответствие требованию проверяют путем подачи в коммуникации машины, работающие под давлением питающей воды, в течение 5 мин статического давления, равного удвоенной величине максимально допустимого давления питающей воды, указанного изготовителем, или 1200 кПа (12 бар), в зависимости от того, что больше.

Во время испытания не должно быть подтекания из любых частей машины, включая шланг подачи воды.

Давление должно прикладываться к впускному отверстию машины; при этом краны (клапаны) должны находиться в наиболее неблагоприятном положении, встречающимся при эксплуатации.

22.107 Машины должны иметь такую конструкцию, чтобы не было опасности возникновения пожара вследствие контакта посуды и приборов, предназначенных для мытья, с нагревательными элементами в период сушки.

Соответствие требованию проверяют следующим испытанием.

Машину устанавливают на щит из неокрашенных сосновых досок, покрытых папиросной бумагой. Полиэтиленовые диски диаметром 80 мм и толщиной 2 мм помещают в наиболее неблагоприятное место, по возможности непосредственно на нагревательный элемент. Затем машину включают на период сушки при следующих условиях с включенными нагревательными элементами:

- машину подключают к источнику питания водой с максимальной жесткостью $(50 \pm 25) \text{ мгл}^{-1}$ применительно к CaCO_3 как при нормальной эксплуатации, но без моющих или ополаскивающих средств и посуды;

- машины, снабженные устройствами программного управления, испытывают при наиболее неблагоприятной программе;

- машины без устройств программного управления испытывают непрерывно (цикл за циклом) в соответствии с инструкцией по эксплуатации;

- машина работает при напряжении, равном 1,1 номинального напряжения.

После 1/3 периода сушки или появления дыма или запаха открывают дверцу или крышку.

Во время испытаний пламя, горящие капли или раскаленные частицы не должны распространять огонь на другие части машины или на окружающие ее предметы. Любое пламя, кроме возникающего при горении дисков, должно погаснуть в течение 30 с. Не должно быть возгорания папиросной бумаги или подливания досок.

Примечания

1 Папиросная бумага — тонкая, мягкая и прочная, плотностью 12—30 г/м², обычно используемая для упаковки хрупких предметов.

2 Материал дисков, используемых для испытания, — полиэтилен натурального цвета без наполнителя и огнезадерживающих добавок, имеющий относительную плотность 0,96±0,005.

22.108 Машины должны иметь такую конструкцию, чтобы исключить возможность контакта нагревательных элементов и горючих материалов внутри машины с любыми контейнерами (кассетами), используемыми в машине, вследствие возникающей из-за нагрева деформации нагревательных элементов или поддерживающих их деталей, или самих контейнеров.

Соответствие требованию проверяют осмотром.

23 Внутренняя проводка

По ГОСТ Р МЭК 335-1 со следующими дополнениями.

23.3 Дополнение

Если капиллярная трубка терморегулятора подвергается изгибу при нормальной эксплуатации, то:

- там, где трубка проложена как часть внутренней проводки, применяют раздел 23 ГОСТ Р МЭК 335-1;

- там, где трубка проложена отдельно, ее подвергают 1000 изгибов с частотой не более 30 раз в минуту.

Примечание 101 — Если в любом из упомянутых случаев невозможно перемещать подвижную часть машины с указанной частотой, что обусловлено, например, массой этой части машины, то частота изгибов может быть уменьшена.

После испытаний трубка не должна иметь следов повреждений, упомянутых в настоящем стандарте, ухудшающих ее дальнейшую эксплуатацию.

Если разрыв трубки приводит к остановке машины, но не создает опасных ситуаций, то капиллярные трубки отдельно на соответствие указанным требованиям не испытывают, а рассматривают их как часть общей внутренней проводки.

Соответствие требованию в этом случае проверяют пережатием трубки.

Примечание 102 — Следует принять меры, чтобы пережатие капиллярной трубки не приводило к ее закупориванию.

24 Комплектующие изделия

По ГОСТ Р МЭК 335-1.

25 Присоединение к источнику питания и внешние гибкие шнуры

По ГОСТ Р МЭК 335-1 со следующими изменениями и дополнениями.

25.1 Изменение

Машины не должны быть снабжены приборным вводом.

25.3 Дополнение

Закрепляемые посудомоечные машины и машины массой более 40 кг без роликов, колес или подобных средств должны иметь такую конструкцию, чтобы шнур питания мог быть присоединен после установки машины в соответствии с инструкцией по эксплуатации.

Дополнение

Зажимы для постоянного присоединения к стационарной проводке можно также использовать

для крепления шнура питания типа Х. В этом случае в машине должно быть предусмотрено крепление шнура, соответствующее 25.16.

В обоих случаях инструкция по эксплуатации должна содержать все данные о шнуре питания.

Шнуры питания встроенных посудомоечных машин могут быть присоединены перед установкой машины.

Соответствие требованиям проверяют осмотром.

25.7 Изменение

Вместо шнуров питания типов, указанных в 25.7 ГОСТ Р МЭК 335-1, применяют следующее.

Шнуры питания должны быть маслостойкими, защищенными гибкими кабелями не легче обычных шнуров с оболочкой из полихлоропрена или другой равноценной синтетической оболочкой по ГОСТ 7399.

26 Зажимы внешних проводов

По ГОСТ Р МЭК 335-1.

27 Заземление

По ГОСТ Р МЭК 335-1 со следующим дополнением.

27.2 Дополнение

Стационарные машины должны быть снабжены зажимом для присоединения внешнего эквипотенциального провода. Зажим должен иметь надежный электрический контакт со всеми закрепленными доступными прикосновению металлическими частями машины и обеспечивать возможность присоединения к нему проводника площадью поперечного сечения до 10 мм². Зажим должен быть расположен в месте, удобном для присоединения к нему проводника после установки машины.

Примечание 101 — Небольшие закрепленные открытые металлические части, например фирменные знаки, заводские таблички и т. п., могут не иметь электрического контакта с зажимом.

28 Винты и соединения

По ГОСТ Р МЭК 335-1.

29 Пути утечки тока, воздушные зазоры и расстояния по изоляции

По ГОСТ Р МЭК 335-1.

30 Теплостойкость, огнестойкость и стойкость к образованию токоведущих мостиков

По ГОСТ Р МЭК 335-1 со следующими изменениями и дополнением.

30.2.1 Изменение

Испытания по приложению К проводят раскаленной до 650 °С проволокой.

30.2.2 Изменение

Примечание — Посудомоечные машины рассматривают как машины, работающие без наблюдения.

30.3 Дополнение

Примечание 101 — Переключающие устройства с подвижными контактами, кроме управляемых вручную и устройств, предназначенных для срабатывания только при ненормальной работе, рассматривают как работающие в сверхтяжелых условиях.

Кроме того, другие части из изоляционных материалов также рассматривают как работающие в сверхтяжелых условиях, если они не защищены или не расположены так, чтобы исключалась возможность их загрязнения при конденсации паров; в последнем случае применяют требования для тяжелых условий.

31 Стойкость к коррозии

По ГОСТ Р МЭК 335-1.

32 Радиация, токсичность и подобные опасности

По ГОСТ Р МЭК 335-1.

ПРИЛОЖЕНИЯ

Приложения ГОСТ Р МЭК 335-1 применяют со следующими дополнениями.

ПРИЛОЖЕНИЕ А
(справочное)

Нормативные ссылки

- ГОСТ 7399—97 Провода и шнуры на номинальное напряжение 450/750 В. Технические условия
 ГОСТ 14254—96 (МЭК 529—89) Степени защиты, обеспечиваемые оболочками (Код IP)
 ГОСТ 20403—75 Резина. Метод определения твердости в международных единицах (от 30 до 100 IRHD)
 ГОСТ 28312—89 (МЭК 417—73) Аппаратура радиоэлектронная профессиональная. Условные графические обозначения
 ГОСТ 30147—95 (МЭК 436—81) Машины посудомоечные бытовые. Методы измерения эксплуатационных характеристик
 ГОСТ Р МЭК 252—94 Конденсаторы для двигателей переменного тока
 ГОСТ Р МЭК 335-1—94 Безопасность бытовых и аналогичных электрических приборов. Общие требования и методы испытаний

ПРИЛОЖЕНИЕ АА
(справочное)

Моющие и ополаскивающие средства

АА.1 Моющие средства

Моющее средство, содержащее фосфат, должно иметь следующий состав (в процентах):

- термофос NW	24,0
- плурафак LF403	1,0
- дихлоризоцианурат натрия	2,3
- карбонат натрия	10,7
- метасиликат натрия	25,0
- метасиликат пентагидрат натрия	37,0

Моющее средство должно храниться в водонепроницаемой упаковке массой не более 1 кг в холодном и сухом месте. Оно может применяться в течение 6 мес, но не более 1 мес после вскрытия упаковки.

Моющее средство, не содержащее фосфат, должно иметь следующий состав (в процентах):

- тринатрий цитрат дигидрат	30,0
- сокалан CP5 компаунд (50 % активного вещества)	12,0
- плурафак LF403	2,0
- дисиликат натрия	25,0
- карбонат натрия	23,0
- перборат моногидрат натрия	5,0
- тайл	2,0
- амилаза	0,5
- протеаза	0,5

Типовое моющее средство

Моющее средство имеет следующий состав (в частях по массе):

- триполифосфат натрия	20
- гекта-метафосфат натрия	40
- метасиликат натрия (безводный)	30
- сульфат натрия (безводный)	6
- дихлоро-изоцианурат натрия (Фиклор 60с)	2
- неионная смачивающая добавка	2

Неионная смачивающая добавка полностью смещивается с силикатом и сульфатом; Фиклор 60с смещивается с фосфатами, и эта смесь затем тщательно подмешивается в первую смесь.

Моющее средство должно храниться в непроницаемом мешке в прохладном месте. Оно должно быть использовано в течение 3 мес.

АА.2 Ополаскивающие средства

Ополаскивающее средство содержит один из следующих составов соответственно практике стран, в которых проводят испытание:

Нейтральное ополаскивающее средство (в процентах)	Кислотное ополаскивающее средство (в процентах)
- плюрафак RA 40 10	- плюрафак RA 40 17,5
- плюрафак RA 30 50	- плюрафак RA 30 17,5
- изопропанол 24	- лимонная кислота (безводная) 25
- деионизированная вода 16	- изопропанол 12
	- деионизированная вода 28

Примечание — Возможно применение моющих и ополаскивающих средств по ГОСТ 30147.

ПРИЛОЖЕНИЕ ВВ (справочное)

Испытание на старение пластмассовых деталей

Испытание проводят путем измерения твердости и массы образцов до и после погружения в растворы моющего и ополаскивающего средств при повышенной температуре.

Испытанию подвергают не менее трех образцов, взятых от деталей каждой партии.

Для оценки изменения массы используют образцы, имеющие равномерную толщину ($2\pm 0,2$) мм и объем от 1 до 3 см³. При использовании образцов, вырезанных из готовых изделий, их толщина может быть менее 1,8 мм; образцы толщиной более 2,2 мм должны быть доведены до толщины ($2\pm 0,2$) мм.

Для изменения твердости используют плоские образцы толщиной ($2\pm 0,2$) мм; длина и ширина этих образцов должна быть не менее 8,0 мм.

До начала испытаний образцы выдерживают в течение не менее 3 ч при температуре 23 ± 2 °С и относительной влажности 50 ± 5 %.

Для определения изменения массы образцы взвешивают на воздухе с погрешностью до 1 мг.

Для определения изменения твердости образцов их твердость измеряют на микротвердомере по ГОСТ 20403 в международных единицах (IRHD). Затем образцы погружают в ванну, заполняемую испытательной жидкостью, имеющей комнатную температуру.

Испытательные жидкости

Применяют две жидкости:

- одну получают растворением моющего раствора, указанного в приложении АА, в дистиллированной воде из расчета 6 г моющего средства на 1 дм³ дистиллированной воды;

- другую получают, смешивая ополаскивающее средство, указанное в приложении АА, из расчета 0,6 см³ ополаскивающего средства на 1 дм³ дистиллированной воды.

Примечание — Следует принять во внимание, что общая масса образцов не должна превышать 100 г на каждый 1 дм³ раствора, проверяемые образцы должны быть полностью погружены в жидкость и вся их поверхность должна свободно соприкасаться с раствором. Во время испытаний образцы не должны подвергаться воздействию прямого света. Образцы различного состава не должны погружаться в один и тот же раствор одновременно.

Условия испытаний образцов

Температура (23 ± 2) °С и относительная влажность (50 ± 5) %.

Температура погружения

Раствор с погруженными проверяемыми образцами нагревают в течение 1 ч до температуры 75 ± 5 °С и выдерживают при этой температуре. Раствор обновляют каждые 24 ч и нагревают таким же образом.

Примечание — Для предотвращения чрезмерного выпаривания раствора рекомендуется использовать закрытую рециркуляционную систему или применять другой метод обновления раствора.

Продолжительность погружения

Общая продолжительность погружения испытываемых образцов 48^{±1} ч.

Затем испытываемые образцы немедленно погружают в свежий раствор, температура которого равна окружающей температуре. Испытываемые образцы погружают на (45±15) мин.

После того как испытываемые образцы вынут из раствора, их опаласкивают холодной водой температурой (15±5) °С и затем высушивают с помощью фильтровальной бумаги.

Определения изменений объема, массы или размеров

Общие условия

Применяют гравиметрический метод, метод измерения объема и гравиметрический метод

Обработка результатов испытаний

Увеличение массы испытываемых образцов не должно превышать 10 % от их массы до погружения.

Определение изменения физических свойств после погружения

Применяют испытания на микротвердость.

Обработка результатов испытаний

Твердость образцов не должна изменяться более чем на 8 IRHD. Их поверхность не должна становиться липкой, и не должны появляться трещины, видимые невооруженным глазом, или любые другие повреждения.

УДК 648.545:006.354

ОКС 97.040.40

Г78

ОКП 51 5151

Ключевые слова: электрические посудомоечные машины, предприятия общественного питания, требования безопасности, методы испытаний

Редактор *В.П. Огурцов*
Технический редактор *Л.А. Кузнецова*
Корректор *М.С. Кабаева*
Компьютерная верстка *Л.А. Круговой*

Изд. лиц. № 021007 от 10.08.95. Сдано в набор 21.12.99. Подписано в печать 26.01.2000. Усл. печ. л. 2,32. Уч.-изд. л. 1,90.
Тираж 244 экз. С4249. Зак. 62.

ИПК Издательство стандартов, 107076, Москва, Колодезный пер., 14.

Набрано в Издательстве на ПЭВМ

Филиал ИПК Издательство стандартов — тип. "Московский печатник", 103062, Москва, Лялин пер., 6.
Плр № 080102