
МЕЖГОСУДАРСТВЕННЫЙ СОВЕТ ПО СТАНДАРТИЗАЦИИ, МЕТРОЛОГИИ И СЕРТИФИКАЦИИ
(МГС)
INTERSTATE COUNCIL FOR STANDARDIZATION, METROLOGY AND CERTIFICATION
(ISC)

МЕЖГОСУДАРСТВЕННЫЙ
СТАНДАРТ

ГОСТ
35246—
2025

Аттракционы и устройства для развлечений водные

**БЕЗОПАСНОСТЬ КОНСТРУКЦИИ
И МЕТОДЫ ИСПЫТАНИЙ**

Общие требования

Издание официальное

Москва
Российский институт стандартизации
2025

Предисловие

Цели, основные принципы и общие правила проведения работ по межгосударственной стандартизации установлены ГОСТ 1.0 «Межгосударственная система стандартизации. Основные положения» и ГОСТ 1.2 «Межгосударственная система стандартизации. Стандарты межгосударственные, правила и рекомендации по межгосударственной стандартизации. Правила разработки, принятия, обновления и отмены»

Сведения о стандарте

1 РАЗРАБОТАН Обществом с ограниченной ответственностью «Центр испытания, экспертизы и сертификации «Безопасность» (ООО «ЦИЭС «Безопасность»)

2 ВНЕСЕН Техническим комитетом по стандартизации ТК 427 «Аттракционы и другие устройства для развлечений»

3 ПРИНЯТ Межгосударственным советом по стандартизации, метрологии и сертификации (протокол от 28 февраля 2025 г. № 182-П)

За принятие проголосовали:

Краткое наименование страны по МК (ИСО 3166) 004—97	Код страны по МК (ИСО 3166) 004—97	Сокращенное наименование национального органа по стандартизации
Армения	AM	ЗАО «Национальный орган по стандартизации и метрологии» Республики Армения
Беларусь	BY	Госстандарт Республики Беларусь
Казахстан	KZ	Госстандарт Республики Казахстан
Киргизия	KG	Кыргызстандарт
Россия	RU	Росстандарт
Таджикистан	TJ	Таджикстандарт
Узбекистан	UZ	Узбекское агентство по техническому регулированию

4 Приказом Федерального агентства по техническому регулированию и метрологии от 30 апреля 2025 г. № 375-ст межгосударственный стандарт ГОСТ 35246—2025 введен в действие в качестве национального стандарта Российской Федерации с 1 июня 2026 г. с правом досрочного применения

5 ВВЕДЕН ВПЕРВЫЕ

Информация о введении в действие (прекращении действия) настоящего стандарта и изменений к нему на территории указанных выше государств публикуется в указателях национальных стандартов, издаваемых в этих государствах, а также в сети Интернет на сайтах соответствующих национальных органов по стандартизации.

В случае пересмотра, изменения или отмены настоящего стандарта соответствующая информация будет опубликована на официальном интернет-сайте Межгосударственного совета по стандартизации, метрологии и сертификации в каталоге «Межгосударственные стандарты»

© Оформление. ФГБУ «Институт стандартизации», 2025



В Российской Федерации настоящий стандарт не может быть полностью или частично воспроизведен, тиражирован и распространен в качестве официального издания без разрешения Федерального агентства по техническому регулированию и метрологии

Содержание

1 Область применения	1
2 Нормативные ссылки	1
3 Термины и определения	2
4 Основные функциональные особенности водных аттракционов и устройств для развлечений	7
5 Классификация водных горок	11
6 Общие требования безопасности водных аттракционов и устройств для развлечений	13
7 Общие требования к проектированию водных аттракционов и устройств для развлечений	14
8 Общие требования безопасности конструкции водных горок	38
9 Дополнительные требования безопасности конструкции водных горок	53
10 Требования безопасности конструкций водных аттракционов и других типов водных устройств для развлечений	62
11 Эксплуатационные документы	67
12 Прием-сдаточные испытания водных аттракционов и устройств для развлечений	71
13 Методы испытаний	73
14 Маркировка	75
Приложение А (обязательное) Применение нержавеющей стали в конструкциях водных аттракционов и устройств для развлечений	77
Приложение Б (обязательное) Биомеханические воздействия на пользователей водных горок (перегрузка и скорость)	78
Приложение В (обязательное) Минимальные размеры зон приведения водных горок	81
Приложение Г (обязательное) Специальные случаи определения нагрузок	86
Приложение Д (обязательное) Испытания на застревание волос в выпускных устройствах	88
Приложение Е (обязательное) Застревание волос в щелях	91
Приложение Ж (справочное) Испытание на притяжение напольных решеток выпускных устройств	92
Приложение И (обязательное) Определение скорости потока воды на впускных и выпускных устройствах	94
Приложение К (обязательное) Методы испытания застреваний	96
Приложение Л (обязательное) Методы испытания свойств сопротивления скольжению	99
Приложение М (обязательное) Испытания водных горок. Проверки и контрольные спуски	101
Приложение Н (обязательное) Натурные испытания несущей способности	102
Библиография	104

Введение

Настоящий стандарт устанавливает основные требования к проектированию, изготовлению и проведению испытаний водных аттракционов, водных устройств для развлечений, вспомогательных устройств и устройств для доступа к ним.

Международных и межгосударственных аналогов стандарта, полностью отвечающих области применения настоящего стандарта и действующих на момент выпуска, не существует.

Аттракционы и устройства для развлечений водные
БЕЗОПАСНОСТЬ КОНСТРУКЦИИ И МЕТОДЫ ИСПЫТАНИЙ

Общие требования

Water attractions and amusement devices. Safety of structure and test methods. General requirements

Дата введения — 2026—06—01
с правом досрочного применения

1 Область применения

1.1 Настоящий стандарт устанавливает общие требования безопасности конструкций, которые необходимо соблюдать при проектировании, изготовлении (строительстве, реконструкции), модификации, монтаже и испытаниях водных аттракционов и устройств для развлечений, аквапарков, расположенных в здании, сооружении или на открытом воздухе, в бассейнах всех типов, кроме домашних, а также вспомогательных устройств и устройств доступа для аттракционов, таких как платформы, лестницы, настилы, пандусы, ограждения и т. п., используемых совместно с водными аттракционами и устройствами для развлечения или устанавливаемых в аквапарках.

1.2 Настоящий стандарт устанавливает требования к методам испытаний водных аттракционов и устройств для развлечений, а также связанных с ними бассейнов, вспомогательных устройств и устройств для доступа.

1.3 Настоящий стандарт устанавливает требования относительно проведения оценки рисков, связанных с водными аттракционами и устройствами для развлечения при их эксплуатации.

1.4 Настоящий стандарт распространяется на водные горки с твердой трассой и надувные водные горки, аттракционы для катания в потоке воды, волновые бассейны, водные устройства для развлечений, развлекательно-игровые бассейны, водно-игровые комплексы.

1.5 Требования настоящего стандарта не распространяются на водные аттракционы и устройства для развлечения, изготовленные до введения в действие настоящего стандарта, а также на водные аттракционы и устройства для развлечения для личного пользования, аттракционы и устройства для развлечения без применения воды, аквариумы и океанариумы, бассейны с лодками, лодки, в том числе моторные.

1.6 Требования настоящего стандарта могут быть использованы при разработке других подобных, непосредственно не упомянутых в нем, аттракционов.

2 Нормативные ссылки

В настоящем стандарте использованы нормативные ссылки на следующие межгосударственные стандарты:

ГОСТ 2.601¹⁾ Единая система конструкторской документации. Эксплуатационные документы

ГОСТ 2.602²⁾ Единая система конструкторской документации. Ремонтные документы

ГОСТ 2.610 Единая система конструкторской документации. Правила выполнения эксплуатационных документов

1) В Российской Федерации действует ГОСТ Р 2.601—2019.

2) В Российской Федерации действует ГОСТ Р 2.602—2019.

ГОСТ 12.1.044 Система стандартов безопасности труда. Пожаровзрывоопасность веществ и материалов. Номенклатура показателей и методы их определения

ГОСТ 1759.0 Болты, винты, шпильки и гайки. Технические условия

ГОСТ 1759.4 (ИСО 898-1—78) Болты, винты и шпильки. Механические свойства и методы испытаний

ГОСТ 1759.5 (ИСО 898-2—80) Гайки. Механические свойства и методы испытаний

ГОСТ 5632 Нержавеющие стали и сплавы коррозионно-стойкие, жаростойкие и жаропрочные.

Марки

ГОСТ 18123 Шайбы. Общие технические условия

ГОСТ 23118 Конструкции стальные строительные. Общие технические условия

ГОСТ 26605—2017 (ISO 3386-1:1986) Полимерные эластичные ячеистые материалы. Определение зависимости напряжение — деформация при сжатии и напряжения сжатия

ГОСТ 30055 Канаты из полимерных материалов и комбинированные. Технические условия

ГОСТ 30893.1—2002 (ИСО 2768-1—89) Основные нормы взаимозаменяемости. Общие допуски.

Предельные отклонения линейных и угловых размеров с неуказанными допусками

ГОСТ 33807—2016 Безопасность аттракционов. Общие требования

ГОСТ ISO 898-1—2014 Механические свойства крепежных изделий из углеродистых и легированных сталей. Часть 1. Болты, винты и шпильки установленных классов прочности с крупным и мелким шагом резьбы

ГОСТ ISO 898-2—2015 Механические свойства крепежных изделий из углеродистых и легированных сталей. Часть 2. Гайки установленных классов прочности с крупным и мелким шагом резьбы

ГОСТ ISO 12100 Безопасность машин. Основные принципы конструирования. Оценки риска и снижения риска

ГОСТ ISO 13857—2012 Безопасность машин. Безопасные расстояния для предохранения верхних и нижних конечностей от попадания в опасную зону.

ГОСТ ISO/IEC 17025 Общие требования к компетентности испытательных и калибровочных лабораторий

Примечание — При пользовании настоящим стандартом целесообразно проверить действие ссылочных стандартов и классификаторов на официальном интернет-сайте Межгосударственного совета по стандартизации, метрологии и сертификации (www.easc.by) или по указателям национальных стандартов, издаваемым в государствах, указанных в предисловии, или на официальных сайтах соответствующих национальных органов по стандартизации. Если на документ дана недатированная ссылка, то следует использовать документ, действующий на текущий момент, с учетом всех внесенных в него изменений. Если заменен ссылочный документ, на который дана датированная ссылка, то следует использовать указанную версию этого документа. Если после принятия настоящего стандарта в ссылочный документ, на который дана датированная ссылка, внесено изменение, затрагивающее положение, на которое дана ссылка, то это положение применяется без учета данного изменения. Если ссылочный документ отменен без замены, то положение, в котором дана ссылка на него, применяется в части, не затрагивающей эту ссылку.

3 Термины и определения

В настоящем стандарте применены термины по ГОСТ 33807, а также следующие термины с соответствующими определениями:

3.1 аквапарк: Развлекательно-оздоровительный комплекс, расположенный в здании, сооружении или на открытом воздухе, имеющий в своем составе водные аттракционы и устройства для развлечений, бассейны, зоны отдыха, технические и вспомогательные помещения, соответствующее инженерное оборудование, инженерные сети и коммуникации, необходимые для функционирования и эксплуатации.

3.2 аттракцион для катания в потоке воды: Водный аттракцион, оснащенный или не оснащенный вспомогательными средствами для плавания, в котором движение пользователя в различном скоростном режиме создается потоком воды.

Примечание — К аттракционам катания в потоке воды относятся аттракционы «Ленивая река», «Медленная река», «Бурный поток».

3.3 водный аттракцион: Аттракцион, конструкция, эксплуатация и развлекательный эффект которого обусловлены использованием воды и ее влиянием на человека.

Примечания

1 К водным аттракционам относятся, например, водные горки, волновые бассейны, аттракционы для катания в потоке воды и т. д.

2 Водный аттракцион (один или наряду с другими водными аттракционами и устройствами для развлечений), как правило, непосредственно связан с соответствующим бассейном или в ряде случаев функционирует как отдельное оборудование.

3.4 водная горка (водный спуск): Водный аттракцион, имеющий одну или несколько трасс, по которым пользователь движется и где вода используется как среда, с помощью которой регулируются трение о поверхность скольжения, скорость движения и обеспечиваются торможение и остановка пользователя в зоне финиша.

Примечания

1 Пользователь совершает катание на водной горке свободно (самостоятельно) или, если это предусмотрено, с использованием вспомогательных средств для спуска.

2 Различают горки с твердой трассой и надувные водные горки, трасса которых выполнена из эластичной воздухопроницаемой оболочки, заполненной воздухом под избыточным давлением.

3 Как правило, катание на водных горках является спуском, происходящим под действием силы тяжести и инерции, но на некоторых типах водных горок перемещение пользователя происходит за счет силы потока воды, в том числе и против действия сил тяжести и инерции.

3.5 водно-игровой комплекс: Многофункциональная конструкция, состоящая в различных комбинациях из площадок различных уровней, конструкций доступа на площадки, водных устройств для развлечений, декоративных фигур и т. д., установленная в специально выделенном пространстве, предназначенная для игры пользователей по собственным правилам при соблюдении определенных правил поведения.

Примечание — Водно-игровой комплекс является цельной единицей продукции (водным устройством для развлечений) без выделения отдельных водных устройств для развлечений, входящих в его состав, а также может быть средством доступа на водные горки.

3.6 водное устройство для развлечений (устройство для развлечений): Система оборудования, предназначенная для развлечений, использующая потоки и струи воды и/или инжекцию/нагнетание струй воздуха в воде для создания биомеханического воздействия на тело человека.

Примечания

1 К водным устройствам для развлечений относятся водопады, фонтаны (в том числе водяные грибы, дождики), водяные пушки, водяные, воздушные и водовоздушные гейзеры, переливные (опрокидывающиеся) бочки, противотоки, гидромассажные устройства и т. п.

2 Водные устройства для развлечений могут быть размещены в бассейнах разных видов, установлены для обеспечения дополнительного развлекательного эффекта на водных аттракционах и управляться автоматически, дистанционно или непосредственно пользователями вручную. Как правило, устанавливаются в дополнительном к бассейну или водному аттракциону циркуляционном контуре, с применением или без применения механических средств запуска (вентилей, рычагов, кнопок и т. п.).

3 Водные устройства для развлечений могут быть организованы в игровые площадки с применением струй воды, выпускаемых из всевозможных труб, шлангов, вертушек и «шутих», ручейков со шлюзами и т. п.

4 Устройства, предназначенные исключительно для осуществления водообмена и не несущие дополнительную развлекательную функцию, к водным устройствам для развлечений не относятся.

3.7 волновой бассейн: Водный аттракцион, выполненный в виде бассейна, оснащенного волновой машиной.

Примечание — Водный аттракцион «Волновая река» может рассматриваться как разновидность волнового бассейна.

3.8 волновая машина (волнопродуктор): Устройство, предназначенное для создания в бассейне искусственного волнового движения воды.

3.9 впускное устройство (подающая форсунка): Приспособление, предназначенное для подачи воды, воздуха или их смеси и присоединенное к трубопроводу.

3.10 вспомогательное средство для спуска: Средство для скольжения по трассе водной горки одного или нескольких пользователей.

Примечание — В некоторых водных аттракционах вспомогательные средства для спуска могут быть применены в качестве вспомогательных средств для плавания.

3.11 вспомогательное средство для плавания: Плавательное средство для одного или нескольких пользователей, которое может быть использовано в бассейнах или в канале аттракциона для катания в потоке воды.

3.12 выпускное устройство: Приспособление, предназначенное для отвода воды под действием силы тяжести или всасывания и присоединенное к трубопроводу.

3.13 высота водной горки: Расстояние по вертикали между уровнем опорной поверхности стартового элемента и уровнем воды в зоне финиша.

3.14 высота свободного падения: Наибольшее расстояние по вертикали от выбранной поверхности опоры тела до поверхности соприкосновения с зоной приземления.

3.15 групповой спуск: Процесс движения по трассе нескольких пользователей без вспомогательных средств для спуска либо пользователей на нескольких средствах для спуска, стартовавших одновременно или друг за другом.

3.16 детский аттракцион: Водный аттракцион, предназначенный для развлечения детей разных возрастных групп с учетом их антропометрических данных и физических возможностей.

3.17 дети: Посетители в возрасте от 2 до 14 лет (ростом от 90 до 160 см).

Примечание — Рост детей приблизительно соответствует следующему возрасту:

- от 90 до 105 см — от 2 до 4 лет;
- от 105 до 120 см — от 4 до 6 лет;
- от 120 до 130 см — от 6 до 8 лет;
- от 130 до 140 см — от 8 до 10 лет;
- от 140 до 160 см — от 10 до 14 лет.

3.18 зона приводнения: Участок бассейна, входящий в зону финиша и предназначенный для завершения движения пользователя по трассе путем падения или соскальзывания в воду.

Примечание — Зона приводнения может быть размещена в финишном бассейне или в зоне многоцелевого бассейна.

3.19 зона приземления: Поверхность, на которую может попасть посетитель после падения.

3.20 зона старта: Пространство для доступа к трассе водной горки, включающее в себя стартовый элемент горки и предназначенное для обеспечения подготовки пользователя к спуску.

Примечание — Зона старта, как правило, расположена на платформе или в бассейне.

3.21 зона финиша: Пространство, в котором происходят торможение и остановка пользователя после спуска на водной горке, а также его выход из воды.

3.22 изогнутая трасса водной горки: Трасса, проекция которой на горизонтальную плоскость представляет собой изогнутую линию.

3.23 контур безопасности: Контролируемое пространство вокруг пользователя на трассе и в зоне финиша водной горки, обустроенное таким образом, что при движении пользователя исключается его столкновение с препятствиями.

3.24 комплекс водных горок: Конструкция, представляющая собой совокупность водных горок, созданных в составе общего проекта одним изготовителем и имеющих общую опорную конструкцию.

3.25 лестница: Наклонная конструкция со ступенями, предназначенная для доступа/выхода посетителей или персонала.

Примечание — К рассматриваемым в настоящем стандарте лестницам относятся лестницы входа/выхода из воды в (на) пространство вокруг бассейна, перехода с одного уровня дна бассейна на другой уровень, лестницы подъема/спуска на водные аттракционы и устройства для развлечений.

3.26 многоцелевой бассейн: Бассейн с зонами различного назначения.

3.27 накрывающая конструкция водной горки: Часть конструкции горки, предназначенная для замыкания профиля трассы открытой горки и не предназначенная для скольжения.

3.28 одиночный спуск: Процесс движения по трассе одновременно не более одного пользователя либо одного средства для спуска с одним или несколькими пользователями.

Примечание — К разновидности одиночного спуска относится спуск с заранее установленными допустимыми интервалами, когда на трассе одновременно находятся несколько пользователей или средств для спуска, стартовавших поодиночке.

3.29 **отбойник**: Часть секции трассы водной горки, являющаяся продолжением поверхности скольжения трассы, устанавливаемая на борт желоба.

3.30 **пандус**: Постоянное средство доступа, представляющее собой наклонную поверхность без ступеней или перекладин.

3.31 **пассажир**: Человек, перемещаемый аттракционом.

3.32 **перила**: Приспособление, предназначенное для предотвращения падения посетителя.

3.33 **платформа (стартовая площадка)**: Площадка, обеспечивающая размещение и доступ посетителей к зоне старта.

3.34 **поручень**: Приспособление, при помощи которого посетитель может сохранить равновесие путем удержания при захвате или обхвате за него руками.

Примечание — Поручни являются одним из видов поддерживающих устройств.

3.35 **посетитель**: Человек, находящийся в зоне водных аттракционов и устройств для развлечений или их вспомогательных устройств и устройств для доступа.

Примечание — Человек, находящийся на территории аквапарка согласно купленному билету, также является посетителем.

3.36 **пользователь**: Посетитель, использующий по назначению водный аттракцион или водное устройство для развлечений и получающий от него биомеханическое воздействие.

Примечание — Пользователь, перемещаемый аттракционом, в том числе во время его нахождения в зоне финиша водной горки, является пассажиром.

3.37 **приставная лестница**: Вертикальная конструкция с горизонтальными ступенями, предназначенная для входа/выхода из воды.

3.38 **прямая трасса водной горки**: Трасса, проекция которой на горизонтальную плоскость представляет собой прямую линию.

3.39 **развлекательно-игровой бассейн**: Бассейн с водными аттракционами и/или устройствами для развлечений, предназначенный для активного отдыха и развлечений.

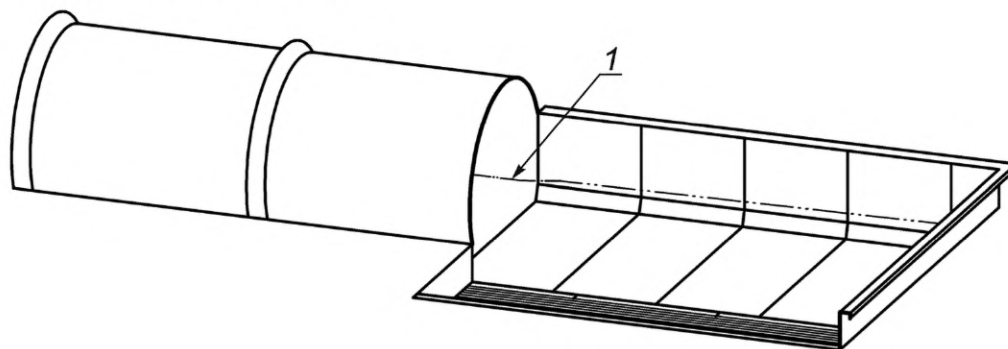
3.40 **разрешенная поза для спуска**: Положение тела пользователя в пространстве при использовании водной горки, установленное проектировщиком для обеспечения безопасности пользователей.

3.41 **свободная траектория скольжения**: Траектория скольжения по трассе, имеющей широкий профиль, допускающий возможность отклонения от главного направления.

3.42 **серфинговая зона торможения**: Вид завершения движения по трассе водной горки, который подразумевает, что пользователя направляют с конца финишной секции независимо от ее конструкции для преднамеренного скольжения (плавания) по поверхности воды бассейна в качестве конструктивной особенности водного аттракциона.

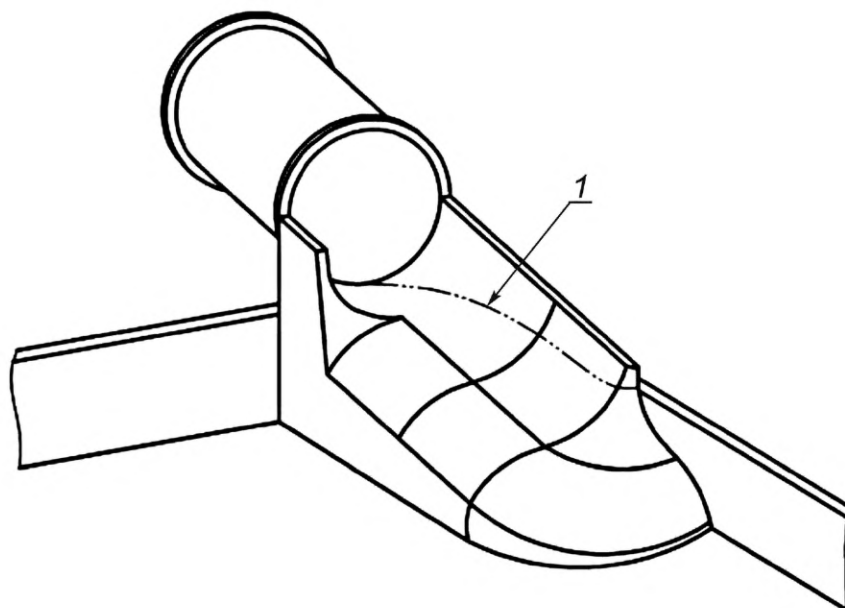
3.43 **специальное приемное устройство**: Разновидность зоны финиша, являющаяся составной частью водной горки.

Примечание — Специальное приемное устройство может быть выполнено в виде лотка торможения (см. рисунок 1) или в виде софы, в которые пользователь приводняется и откатывается в сторону с пути приводнения следующих пользователей (см. рисунок 2).



1 — уровень воды

Рисунок 1 — Пример типичного специального приемного устройства в виде лотка торможения



1 — уровень воды

Рисунок 2 — Пример типичного специального приемного устройства в виде софы

3.44 **средняя скорость спуска $V_{\text{ср}}$** : Скорость скольжения пользователя, рассчитываемая по формуле

$$V_{\text{ср}} = l/t, \quad (3.1)$$

где l — длина трассы до начала финишной секции, м;

t — время спуска по трассе, с.

3.45 **средний уклон трассы x** : Уклон трассы, выражаемый в процентах и рассчитываемый по формуле

$$x = 100h/l, \quad (3.2)$$

где h — высота горки от опорной поверхности стартового элемента до начала финишной секции, м;

l — длина трассы, измеренная до начала финишной секции, м.

3.46 **стартовый элемент**: Составная часть водной горки, предназначенная для обеспечения доступа к движению по трассе, для подачи воды на трассу и для принятия пользователями разрешенной позы для спуска.

3.47 **стремянка**: Наклонная конструкция, обеспечивающая доступ к платформам высотой не более 3050 мм от основания стремянки, имеющая наклон не менее 60° и не более 75° к горизонтали.

3.48 **строго направленная траектория скольжения**: Траектория скольжения по трассе, профиль которой не допускает возможности отклонения от главного направления.

3.49 **трасса водной горки**: Основная часть конструкции водной горки, на которой сформирована поверхность скольжения, определяющая траекторию и скорость движения пользователя.

Примечание — Трасса может состоять из участков разгона и замедления, которые могут чередоваться.

3.50 **труба**: Профиль трассы водной горки, в сечении имеющий замкнутый контур, не обязательно круг, и поверхность для скольжения пользователей.

3.51 **финишный бассейн**: Бассейн, предназначенный исключительно для размещения зон финиша одной или нескольких водных горок.

3.52 **финишная секция**: Часть поверхности скольжения водной горки, предназначенная для подготовки пользователя к завершению движения по трассе во время катания.

Примечания

1 При завершении движения по трассе в зоне приводнения финишная секция — это секция выхода в воду бассейна.

2 При завершении движения по трассе в специальном приемном устройстве финишная секция — это секция, обеспечивающая плавный переход между желобом трассы и желобом специального приемного устройства.

3 При отсутствии четко выраженной секции в конце трассы, например в случае надувной водной горки, в качестве финишной секции принимается либо часть поверхности скольжения, от которой происходит отрыв перед погружением в воду, либо место погружения поверхности скольжения трассы в воду.

3.53 **экран:** Конструкция, расположенная в контуре безопасности горки, предназначенная для ограничения разлива воды.

4 Основные функциональные особенности водных аттракционов и устройств для развлечений

4.1 Общие положения

Основной развлекательный эффект водных аттракционов и устройств для развлечений заключается в благоприятном физиологическом и эмоциональном воздействии воды на человека в сочетании с его активным поведением в водной среде.

Водные аттракционы и устройства для развлечений в составе аквапарков, как правило, предназначены для скатывания пользователей по наклонной поверхности (водные горки), для катания в потоке воды, а также для других видов развлечений, отдыха и восстановления сил.

Бассейны в аквапарках, имеющие, как правило, большое разнообразие форм и размеров, могут служить для различных видов рекреации или быть составной частью некоторых видов водных аттракционов и устройств для развлечений.

Усилению эффекта привлекательности и функциональности водных аттракционов и устройств для развлечений способствуют система их взаиморасположения, характер взаимосвязи и принцип их организации на территории аквапарка, когда одни и те же водные аттракционы и устройства могут быть либо рассредоточены на большом пространстве, где зоны активности для развлечения и купания перемежаются с зонами для отдыха лежа и сидя, либо достаточно тесно скомпонованы, например в пределах водно-игрового комплекса, игровой площадки, крепости и т. п.

Так, например, водная горка может иметь зону приводнения, выполненную в отдельном финишном бассейне или в обустроенной зоне многоцелевого бассейна, а может быть не связанной с бассейном, если трасса заканчивается специальным приемным устройством.

Расширение развлекательного воздействия может быть достигнуто разнообразным сочетанием основных видов водных аттракционов, например волнового бассейна и аттракциона «Ленивая река», финишного бассейна водной горки и аттракциона «Ленивая река» и т. п., а также путем установки водных горок, водных устройств для развлечений и/или детского игрового оборудования, например в развлекательно-игровом бассейне.

4.2 Классификация водных аттракционов

Водные аттракционы могут быть классифицированы по их назначению, по степени биомеханического воздействия, по конструктивным и эксплуатационным признакам, а также по возрастным ограничениям для пользователей.

Водные аттракционы по назначению классифицируют на следующие типы:

- водные горки;
- аттракционы для катания в потоке воды;
- волновые бассейны.

4.3 Водные горки

4.3.1 Общие положения

4.3.1.1 Основу конструкции водной горки, как правило, составляют следующие элементы: опорный каркас, обеспечивающий прочность и устойчивость всей конструкции; стартовый элемент; трасса, профиль которой придает движущемуся пользователю требуемые направление и скорость движения; специальное приемное устройство (при наличии).

4.3.1.2 Вода, подаваемая на трассу, обеспечивает скольжение и позволяет контролировать скорость движения пользователей, снижая/регулируя силу трения, либо создает принудительное движение пользователей.

4.3.1.3 В качестве конструктивных характеристик трассы водных горок, по которым осуществляют их классификацию, служат:

- форма трассы (прямая или изогнутая), которая обеспечивает направление движения, в том числе со спиральными или серпантинными поворотами;
- форма профиля трассы [труба, желоб, широкий профиль (допускает свободную траекторию скольжения), несколько параллельных желобов], создающая строго направленную или свободную траекторию скольжения пользователя;
- высота водной горки;
- уклон трассы.

4.3.1.4 В зоне финиша водной горки на завершающей стадии катания происходит выполнение следующих функций: торможение, остановка и выход из воды. Различные применяемые способы завершения движения по трассе водной горки и торможения в зоне финиша могут создавать дополнительный развлекательный эффект, одновременно обеспечивая безопасность пользователя. Варианты способов завершения движения по трассе в зоне финиша рассмотрены в 8.6 и 9.4.3.10.

4.3.1.5 При реализации комбинаций основных конструктивных вариантов трассы, способов торможения в зоне финиша водной горки, создающих развлекательные эффекты, необходимо оценивать и минимизировать возникающие риски.

4.3.1.6 К дополнительным характеристикам конструкции водной горки относят:

- количество одновременно спускающихся пользователей (одиночный спуск, групповой спуск или одиночный спуск с интервалами);
- использование вспомогательных средств для спуска (рафтов, ковриков и др.).

4.3.2 Водные горки с твердой трассой

4.3.2.1 Твердый материал, из которого изготавливают трассу и который обеспечивает жесткость (минимальный прогиб) конструкции трассы под воздействием спускающегося по ней человека, создает широкие возможности варьировать скорость и направление скольжения. Наиболее эффективные современные твердые материалы для таких водных горок — это полимерные и композиционные материалы.

Ввиду первостепенной важности жесткости конструкции как конструктивной характеристики трассы водные горки с твердой трассой выделены в первый подтип водных горок.

4.3.2.2 Форма трассы такой горки может быть прямой или изогнутой.

4.3.2.3 Форма профиля трассы может быть в виде трубы, желоба, нескольких параллельных желобов или широкого профиля.

4.3.3 Надувные водные горки

4.3.3.1 Надувные водные горки используют в большинстве случаев в качестве мобильных быстровозводимых водных аттракционов.

4.3.3.2 Надувные водные горки достаточно близки к водным горкам с твердой трассой по конструктивным особенностям и по характеру развлекательного воздействия на пользователя. Однако между ними имеется ряд существенных различий в части области применения, а также мер, необходимых для обеспечения надежности конструкции и безопасности эксплуатации, вследствие чего надувные водные горки выделены в отдельный тип водных горок.

4.3.3.3 Вследствие эластичности опорной поверхности трассы надувные водные горки характеризуются меньшей скоростью скольжения и ограниченной возможностью движения пользователя по изогнутой трассе.

4.3.3.4 Форма трассы надувной горки может быть прямой или изогнутой.

4.3.3.5 Форма профиля трассы может быть в виде желоба, трубы или широкого профиля.

4.3.3.6 Надежность конструкции надувных горок, расположенных на открытом воздухе, из-за опасности потери устойчивости в значительной степени зависит от сопротивления воздействию ветра, поэтому необходим расчет значения данной характеристики.

4.4 Аттракционы для катания в потоке воды

4.4.1 «Ленивая река»

4.4.1.1 Аттракцион «Ленивая река» представляет собой бассейн в виде канала. Трасса движения может иметь изгибы, открытую или замкнутую форму и значительную протяженность, пролегая вокруг островков и различных зон аквапарка. Равномерность и плавность потока воды создают с помощью насосов и путем распределения впускных устройств.

4.4.1.2 «Ленивая река» может иметь много входов и выходов, может быть встроена в водные аттракционы других видов и включать в себя различные игровые и развлекательные зоны.

4.4.1.3 По аттракциону «Ленивая река» пользователи могут передвигаться, в том числе плыть, свободно или с использованием вспомогательных средств для плавания.

4.4.2 «Медленная река»

Аттракцион «Медленная река» следует рассматривать как вариант аттракциона «Ленивая река», который, как правило, устраивают в многоцелевых бассейнах. Поэтому трасса движения имеет обычно замкнутую форму и небольшую протяженность.

4.4.3 «Бурный поток»

4.4.3.1 «Бурный поток» как разновидность аттракционов для катания в потоке воды также представляет собой бассейн, выполненный в виде канала с закругленными стенками. Поток воды создают с помощью насосов. Вихревые потоки, волны и буруны, возникающие в канале, обусловлены в основном перепадом высот и конструкцией дна. Эффект турбулентности может быть усилен за счет подачи воздуха.

4.4.3.2 «Бурный поток» может огибать островки и различные зоны аквапарка, впадать в другой бассейн, проходить через грот, сливаться с аттракционом «Ленивая река» и т. п.

4.4.3.3 Пользователи могут плыть свободно или с использованием вспомогательных средств для плавания.

4.5 Волновой бассейн

4.5.1 Волновой бассейн — это специально сконструированный бассейн, в котором с помощью волновой машины, расположенной в ванне бассейна или за ее пределами, создают волновое движение воды.

Интенсивность волн и их геометрия могут существенно варьироваться. Как правило, волновые бассейны предназначены для пользователей всех возрастов, включая детей в сопровождении взрослых.

4.5.2 Волновая машина может быть как пневматической, так и механической. Принцип волнообразования заключается в воздействии на воду воздуха под давлением или при возвратно-поступательном движении волнообразующей лопасти, пластины или шара.

При использовании пневматической волновой машины в зависимости от давления воздуха, размеров поперечного сечения выпускных отверстий, периодичности работы и числа одновременно работающих волновых камер, а также других параметров могут быть получены волны определенного характера, высоты и времени существования.

Волны со вспенивающимися гребнями возникают, если высота волны составляет более $1/7$ ее длины.

Волны-буруны возникают там, где глубина бассейна менее половины высоты волны (одной амплитуды).

Прибой тем сильнее, чем больше расстояние между точкой его возникновения и краем перелива бассейна.

В волновых бассейнах с «бегущими» волнами различают следующие зоны:

- глубокая зона (волны возникают);
- средняя зона (волны поднимаются);
- прибрежная зона (волны сглаживаются — прибой).

Высота волны, как правило, может составлять от 0,3 до 1,5 м, периодичность волнообразования — от 3 до 5 с. В отдельных случаях в волновых бассейнах с большим объемом и большой площадью зеркала воды высота волны может достигать 3 м.

4.5.3 Для бассейнов с небольшим перепадом глубин и незначительной площадью зеркала воды распространено применение «волнового шара» — устройства, располагаемого непосредственно в ванне бассейна и предназначенного для создания так называемых «стоячих» волн, как правило, высотой

не более 0,6 м. Действие «волнового шара» наиболее эффективно в бассейнах, близких по форме к кругу или квадрату.

4.5.4 В волновых бассейнах пользователи могут плавать свободно или с использованием вспомогательных средств для плавания, а также, если это предусмотрено, могут кататься на серфах.

4.6 Водные устройства для развлечений

4.6.1 Общие положения

4.6.1.1 К водным устройствам для развлечений относят устройства, приводимые в действие потоком воды (с напором или на излив) и/или всасыванием/нагнетанием воздуха:

а) устройства, приводимые в действие напором воды, — это водопады, водяные завесы, дождики, водяные пушки, водяные грибы и т. п.;

б) устройства, приводимые в действие нагнетанием воздуха, — это гейзеры, аэромассажные скамьи и т. п.;

в) устройства, приводимые в действие водой с инъекцией воздуха, — это противотоки, гидромассажные устройства и т. п.

4.6.1.2 Водные устройства для развлечений могут быть установлены в бассейнах разных видов и расположены непосредственно в ванне, на борту, в пределах обходной дорожки или на площадках, оборудованных сливом воды.

4.6.1.3 Для работы водных устройств для развлечений, как правило, необходим дополнительный циркуляционный контур для очистки воды перед подачей на устройство.

Если водные устройства для развлечений, находящиеся в водной зоне аквапарка, конструктивно не связаны ни с одним из бассейнов, то они должны иметь собственную систему подготовки и подачи воды или должны быть подключены к системе подготовки воды какого-либо из бассейнов.

4.6.1.4 Водные устройства для развлечений могут быть включены в работу централизованно (в том числе автоматически) или могут быть управляемыми пользователями с применением механических средств запуска (вентилей, рычагов, кнопок и т. п.).

4.6.1.5 В водной зоне аквапарка могут быть установлены такие водные устройства для развлечений, как водопады и водяные завесы, опрокидывающиеся бочки и ведра, водяные пистолеты и струи воды, выпускаемые в разных направлениях из всевозможных труб, шлангов, вертушек и «шутих», ручейки со шлюзами и т. п., организованные или не организованные в крепости, пиратские корабли и другие игровые площадки.

4.6.1.6 При использовании водных устройств для развлечений, как правило, не предъявляются требования контроля положения (позы) пользователя, и ему предоставляется возможность свободного выбора активных действий в пределах применения устройства по назначению.

4.6.2 Водопад

Это водное устройство для развлечений, в котором ниспадающая под напором вода оказывает благотворное воздействие на пользователей, направленное на психологическую и физиологическую разгрузки, и эффект которого усиливается оптически и акустически за счет движения и шума воды, может иметь разные варианты конструкций. Для работы такого водного устройства для развлечений необходимы значительные циркуляционные объемы воды, что требует специального расчета системы подготовки воды.

4.6.3 Водяная завеса

4.6.3.1 Эффект водяной завесы аналогичен водопаду. Для получения равномерной водяной завесы воде, подаваемой с небольшой скоростью, обеспечивают незначительный подпор для того, чтобы затем позволить ей перетекать в свободном падении.

4.6.3.2 При проектировании водяной завесы следует учитывать, что пространство вокруг водного устройства для развлечений будет все время увлажнено, а это потребует постоянного восполнения потери воды.

4.6.4 Водяная пушка

Водяную пушку как устройство подачи струи воды, как правило, используют для игр и развлечений на воде. С помощью водяной пушки допускается также проводить массаж тела. Кроме того, такое водное устройство для развлечений представляет собой привлекательные оптическое и акустическое дополнения водного ландшафта.

Элементы конструкции водяной пушки, как правило, выполняют из коррозионно-устойчивой, шлифованной и протравленной нержавеющей стали. Водяную пушку, как правило, располагают на борту

бассейна, в зоне бассейна, не предназначенной для плавания, на острове или на игровой площадке. С помощью устройства для выброса воды соответствующей конструкции, варьируя объем, скорость и направление подачи воды, получают разные варианты качества струи (мягкая, жесткая, пульсирующая), а также уровня и дальности струи.

4.6.5 Гейзеры

4.6.5.1 Гейзеры могут быть водяными, воздушными и водовоздушными.

4.6.5.2 Гейзеры используют как для игр и развлечений, так и для общего массажа тела.

4.6.5.3 Из-за сильного потока воды и/или воздуха, направленного от дна к поверхности воды, гейзер может создавать фонтанирующие водяные и водовоздушные струи разных форм и размеров.

4.6.6 Противотоки и гидромассажные устройства

4.6.6.1 Противотоки позволяют обеспечить активный отдых в границах определенной области бассейна, а также подводный массаж.

4.6.6.2 При подаче воды с воздухом жесткость струи как в случае противотока, так и в варианте гидромассажа может быть уменьшена.

4.6.6.3 Гидромассажные устройства, как правило, размещают в бассейне в зоне со «спокойной» водой или встраивают в скамейки/лежаки в соответствующих зонах аквапарка для отдыха и расслабления лежа или сидя.

4.6.6.4 Гидромассажные устройства могут состоять из нескольких форсунок.

4.7 Водно-игровой комплекс

Водно-игровой комплекс, как правило, состоит в различных комбинациях из площадок различных уровней, конструкций доступа на площадки, водных устройств для развлечений, декоративных фигур и т. д., объединенных в единую конструкцию.

Водно-игровые комплексы могут состоять из нескольких отдельно стоящих конструкций и (или) водных устройств для развлечений, при этом состав и размещение этих конструкций относительно друг друга определены изготовителем/проектировщиком.

Водно-игровые комплексы предназначены для игры на них детей по их собственным правилам с учетом соблюдения общих правил поведения на таком водном устройстве для развлечений и правил для спуска на водных горках, доступ к которым обеспечивается через водно-игровой комплекс.

Как правило, в составе водно-игровых комплексов используют водяные пушки, гидромассажные устройства и элементы, постоянно или периодически поливающие пользователей и непосредственно комплекс, например опрокидывающиеся после наполнения до определенного уровня ведра.

5 Классификация водных горок

Классификация водных горок по конструктивным и эксплуатационным признакам представлена в таблицах 1 и 2.

Т а б л и ц а 1 — Классификация водных горок с твердой трассой по конструктивным и эксплуатационным признакам

Тип горки		Основная характеристика горки	Дополнительная характеристика горки
1	1.1	$h \leq 1 \text{ м}$ $x \leq 70 \%$	Прямая одиночная трасса. Одиночный спуск или групповой спуск при ширине горки более 950 мм
	1.2	$1 \text{ м} < h < 3 \text{ м}$ $x \leq 70 \%$	Прямая одиночная трасса. Одиночный или групповой спуск
2	2.1	$h \leq 3 \text{ м}$ $x \leq 70 \%$	Изогнутая одиночная трасса. Одиночный или групповой спуск
	2.2	$h \leq 3 \text{ м}$ $x \leq 70 \%$	Изогнутая спиралевидная одиночная трасса с постоянным радиусом кривизны и направлением поворота. Одиночный или групповой спуск

Окончание таблицы 1

Тип горки	Основная характеристика горки	Дополнительная характеристика горки
3	h — неограниченная $x \leq 13\%$ $V_{\max} \leq 8$ м/с $V_{\text{ср}} \leq 5$ м/с	Прямая или изогнутая одиночная трасса. Одиночный или групповой спуск
4	h — неограниченная $13\% \leq x \leq 20\%$ $V_{\max} \leq 14$ м/с $V_{\text{ср}} \leq 10$ м/с	Прямая или изогнутая одиночная трасса. Одиночный или групповой спуск
5	h — неограниченная $x \geq 20\%$	Прямая или изогнутая одиночная трасса. Допускается максимальная скорость $V_{\max} > 14$ м/с. Одиночный или групповой спуск
6	6.1 h — неограниченная $x \leq 13\%$ $V_{\max} \leq 8$ м/с $V_{\text{ср}} \leq 5$ м/с	Несколько параллельных трасс (прямых или изогнутых), расположенных рядом одна с другой по всей длине. Одиночный или групповой спуск
	6.2 h — неограниченная $13\% \leq x \leq 25\%$ $V_{\max} \leq 14$ м/с $V_{\text{ср}} \leq 10$ м/с	Несколько параллельных трасс (прямых или изогнутых), расположенных рядом одна с другой по всей длине. Одиночный или групповой спуск
7	$h \leq 8$ м $x \leq 35\%$ $V_{\max} \leq 8$ м/с	Прямая одиночная трасса. Максимальная высота падения $\leq 7,7$ м. Профиль трассы — широкий профиль. Одиночный или групповой спуск
8	h — неограниченная	Изогнутая одиночная трасса с участками подъема. В том числе с применением струй воды и иных устройств для помощи в подъеме пользователей. Одиночный или групповой спуск
9	h — неограниченная $V_{\max} \leq 14$ м/с	Изогнутая одиночная трасса с участками подъема и широкими участками. Траектория скольжения — свободная, с колебательными движениями в обе стороны от основного направления при спуске. Одиночный или групповой спуск
10	h — неограниченная	Комбинированная трасса, где пользователь(и), спускаясь по трассе другого типа, попадает на чашеобразный участок замедления, скользя по которому по спиралеобразной траектории, пользователь(и) попадает либо в зону приводнения через нижнее отверстие участка замедления («чаши»), либо на другой участок трассы. Одиночный спуск. В случае падения в зону приводнения допускается спуск только одного пользователя
<p>Примечания</p> <p>1 Обозначения основных характеристик водных горок: h — высота горки; x — средний уклон трассы спуска; V_{\max} — максимальная скорость спуска; $V_{\text{ср}}$ — средняя скорость спуска.</p> <p>2 Как правило, водные горки типов 1 и 2 предназначены для детей.</p>		

Таблица 2 — Классификация надувных водных горок по конструктивным и эксплуатационным признакам

Тип горки	Основная характеристика горки	Дополнительная характеристика трассы
Н.1	$h \leq 3$ м $x \leq 70$ %	Прямая трасса. Траектория скольжения строго направленная
Н.2	$h \leq 8$ м $x \leq 70$ % $V_{\max} \leq 8$ м/с	Прямая или изогнутая трасса. Профиль трассы — желоб, труба, широкий профиль. Траектория скольжения строго направленная или свободная
<p>Примечания</p> <p>1 Обозначения основных характеристик водных горок приведены в таблице 1.</p> <p>2 Как правило, водные горки типа Н.1 предназначены для детей.</p>		

6 Общие требования безопасности водных аттракционов и устройств для развлечений

6.1 При проектировании, изготовлении, монтаже, испытаниях, ремонте и техническом обслуживании водных аттракционов и устройств для развлечений следует соблюдать действующие на месте установки водного аттракциона или устройства для развлечения требования пожарной безопасности по документам государств, принявших настоящий стандарт, и требования безопасности зданий и сооружений по нормативным документам государств, принявших настоящий стандарт.

6.2 При проектировании, изготовлении, монтаже и испытаниях водных аттракционов и устройств для развлечений следует соблюдать требования, изложенные в настоящем стандарте, которые позволяют сохранить приемлемый уровень рисков причинения вреда жизни и здоровью посетителей, а также нанесения экономического ущерба.

6.3 Проектные решения конструкций и размещения водных аттракционов и устройств для развлечений следует осуществлять исходя из минимизации рисков причинения вреда здоровью посетителя в результате возникновения опасных ситуаций (сводя к минимуму вероятность их возникновения), обусловленных в том числе:

а) отказом и неисправностью механических, гидравлических и электрических систем, вызванных несоблюдением требований безопасности при проектировании, изготовлении и/или техническом обслуживании;

б) нарушением санитарно-гигиенических норм при эксплуатации водных аттракционов и устройств для развлечений и правил технического обслуживания оборудования, обеспечивающих надлежащее качество воды в аквапарке;

в) несоблюдением правил эксплуатации водных аттракционов и устройств для развлечений;

г) нарушением пользователями правил поведения на водных аттракционах и устройствах для развлечений;

д) комбинациями перечисленных выше ситуаций.

6.4 Общие требования безопасности, обеспечивающие функционирование водных аттракционов и устройств для развлечений после монтажа и сдачи в эксплуатацию, заключаются в следующем:

а) нагрузки и воздействия, которым могут быть подвергнуты конструкции водных аттракционов и устройств для развлечений в процессе эксплуатации, должны быть оценены с учетом их наиболее неблагоприятных сочетаний, и их количественное определение должно быть выполнено с учетом вероятностного изменения во времени;

б) при использовании водных аттракционов и устройств для развлечений по предусмотренному проектировщиком/изготовителем назначению их конструкция должна безотказно воспринимать проходящиеся на нее нагрузки и воздействия в течение всего назначенного срока службы, установленного проектировщиком/изготовителем;

в) материалы, используемые при изготовлении, строительстве и монтаже водных аттракционов и устройств для развлечений, должны обладать прочностью и долговечностью, соответствующими условиям эксплуатации и установленному проектировщиком/изготовителем сроку службы водного аттракциона или устройства для развлечений. Материалы и покрытия, непосредственно контактирующие с кожными покровами людей, должны соответствовать гигиеническим требованиям безопасности, а также необходимым санитарно-гигиеническим свойствам материалов, контактирующих с водой;

г) соединения конструкций и деталей водных аттракционов и устройств для развлечений (сварные, резьбовые и иные) должны обладать достаточной надежностью (см. 7.3, 7.4);

д) должна быть обеспечена защита конструкции водных аттракционов и устройств для развлечений от коррозии и гниения, соответствующая степени агрессивности среды с учетом стойкости используемых материалов (см. 7.8 и приложение А);

е) уровни биомеханических воздействий водных аттракционов на пользователей (перегрузок, возникающих при движении с переменной скоростью и направлением) не должны быть более допустимого уровня (см. приложение Б), превышение которого оказывает вредное влияние на здоровье человека;

ж) вода, используемая для эксплуатации водных аттракционов, водных устройств для развлечений и бассейнов, в которых они установлены или в которые попадает пользователь в результате спуска на водной горке, должна удовлетворять требованиям санитарных норм и правил для общественных бассейнов и аквапарков, действующих на месте установки водного аттракциона или устройства для развлечений, по нормативным документам государств, принявших настоящий стандарт;

и) детали, узлы, конструкционные элементы водных аттракционов и устройств для развлечений и их соединения, которые могут представлять собой опасность из-за отказа или повреждения в процессе эксплуатации, должны быть доступными для контроля и ремонта;

к) примененный способ завершения движения по трассе водной горки должен обеспечивать безопасное торможение пользователя в зоне финиша, его остановку и выход (см. 8.6, 9.4.3.10 и приложение В);

л) конструкция водных аттракционов и устройств для развлечений и организация их эксплуатации должны минимизировать или исключить риски причинения вреда здоровью пользователей в результате:

- 1) падений пользователей, не предусмотренных штатным использованием водного аттракциона или устройства для развлечения,
- 2) отрыва или опрокидывания пользователей при движении по трассе водной горки,
- 3) застревания тела/частей тела или одежды пользователя в элементах конструкции,
- 4) столкновения пользователей друг с другом и/или с элементами конструкций,
- 5) соприкосновения пользователя при движении с элементами конструкции водных аттракционов и устройств для развлечений, имеющими выступы, неровности, заостренные части и т. п.,
- 6) воздействия на пользователя прижимной силы (силы всасывания), возникающей при отводе воды из бассейна;

м) любой участок водного аттракциона или устройства для развлечений должен быть доступен для проведения эвакуации пользователей в нештатной ситуации.

7 Общие требования к проектированию водных аттракционов и устройств для развлечений

7.1 Проектная и конструкторская документация

7.1.1 Общие положения

Проектная и конструкторская документация должна включать в себя информацию, необходимую для оценки безопасности водного аттракциона или устройства для развлечений и его периодических проверок: описание конструкции, условия безопасной эксплуатации, чертежи и расчеты, подтверждающие способность конструкции воспринимать эксплуатационные нагрузки и воздействия.

7.1.2 Описание проекта

В пояснительной записке к проекту должны быть разъяснены конструкция водного аттракциона или устройства для развлечений и принцип его действия, приведены основные технические характеристики, конструктивные особенности, ограничения при монтаже и эксплуатации, возможные ограничения для пользователей.

7.1.3 Оценка рисков

Для каждого водного аттракциона или устройства для развлечений на стадии проектирования необходимо провести оценку рисков причинения вреда здоровью посетителей на основе общих требований безопасности, изложенных в разделах 6 и 7, а также дополнительных требований безопасности, указанных в настоящем стандарте для соответствующих типов водных аттракционов.

Оценка рисков должна учитывать баланс между рисками и затратами на их предотвращение, а также гарантировать, что конструкция водного аттракциона или устройства для развлечения соответствует требованиям настоящего стандарта.

Риски следует рассматривать с точки зрения безопасности групп посетителей, особенно тех, к которым предъявляются особые требования.

Следует отметить, что скольжение по водной горке может представлять интенсивную физическую нагрузку, и связанные с этим риски могут быть более значительными, чем те, которые обычно ассоциируются с плаванием в бассейне. Кроме того, водные горки могут быть небезопасны для пользователей с ограниченными возможностями, как временными, так и постоянными.

При оценке рисков следует учитывать некоторые типичные критерии:

- тип горки;
- предполагаемые пользователи;
- размещение водной горки в аквапарке;
- встраивание горки в существующую конструкцию (если применимо);
- контроль дистанции (например, столкновение пользователей);
- контроль доступа (например, столкновения между пользователями и посетителями);
- опасности, связанные с трассой спуска, в том числе опасности, возникающие в результате вандализма, особенно в зонах со свободным доступом;
- опасности, связанные с завершением процесса спуска;
- рискованное поведение пользователей;
- условия окружающей среды;
- путь к зоне старта и от зоны финиша горки;
- влияние использования водной горки на нормальную работу всего объекта.

Такая оценка имеет особое значение для водных горок, не классифицированных в настоящем стандарте, а также должна учитывать особые требования безопасности, изложенные в разделе 9, чтобы по возможности учесть их.

Результаты оценки рисков должны быть проверены при проведении приемо-сдаточных испытаний водных аттракционов (см. раздел 12).

Общие принципы проведения оценки рисков — согласно ГОСТ ISO 12100.

7.1.4 Проектная документация

Проектная документация аквапарка должна быть разработана в соответствии со стандартами системы проектной документации для строительства. Чертежи должны включать в себя планы расположения водных аттракционов, устройств для развлечений и иных конструкций на площади сооружения, все размеры, нагрузки от водных аттракционов и устройств для развлечений на несущие и ограждающие конструкции сооружения и другие сведения, необходимые для возведения и монтажа конструкций водных аттракционов на строительной площадке.

Минимальное содержание чертежей проекта:

- планы, виды и разрезы;
- габаритные, установочные и присоединительные размеры, расстояния с учетом контуров безопасности;
- нагрузки на несущие и ограждающие конструкции;
- фундаменты и закладные элементы (при наличии);
- узлы присоединения к инженерному оборудованию или инженерным системам сооружения;
- спецификации изделий, комплектующих и материалов, необходимых для монтажа конструкций водных аттракционов и устройств для развлечений;
- принципиальные электрические, электронные и гидравлические схемы.

7.1.5 Конструкторская документация

7.1.5.1 Конструкторскую документацию для водных аттракционов и устройств для развлечений рекомендуется разрабатывать в соответствии со стандартами единой системы конструкторской документации. Чертежи должны включать в себя все размеры, характеристики материалов, сборочных единиц и соединений.

7.1.5.2 Минимальное содержание чертежей:

- общий вид и необходимые сечения;
- габаритные размеры и безопасные расстояния с учетом контуров безопасности;
- чертежи узлов, не различимых на чертежах общего вида;
- чертежи предохранительных устройств, поручней и пр.;

- сведения об использованных материалах и комплектующих;
- электрические, электронные и гидравлические схемы.

7.1.5.3 В комплекте конструкторской документации должны быть представлены эксплуатационные документы (ЭД) водного аттракциона или устройства для развлечений, указанные в разделе 11.

7.1.5.4 В комплекте конструкторской документации должны быть представлены сведения о способах защиты конструкций от воздействия факторов внешней среды, в которой они эксплуатируются.

7.1.6 Содержание расчетов

Расчеты предельных состояний конструкций и динамические расчеты выполняют согласно требованиям действующих нормативных документов государств, принявших настоящий стандарт.

В проектно-конструкторской документации должны быть приведены расчеты, по крайней мере, содержащие:

- расчетные нагрузки и их сочетание с учетом возможных неблагоприятных условий эксплуатации;
- основные размеры несущих элементов конструкций, а также оценку их несущей способности;
- переменные напряжения в наиболее неблагоприятных местах конструкций и оценку усталости элементов конструкций.
- расчеты, подтверждающие способность конструкции воспринимать эксплуатационные нагрузки и воздействия;
- расчеты критичных компонентов с указанием размеров, материалов и критичных параметров, а также результатов анализа предельных состояний.

Если для оценки безопасности водного аттракциона или устройства для развлечений расчетов недостаточно, необходимо провести дополнительные испытания с привлечением компетентной испытательной лаборатории.

7.2 Выбор конструкционных материалов

7.2.1 Общие положения

Для конструкций и соединений водных аттракционов и устройств для развлечений должны быть использованы только те конструкционные материалы, технические данные о которых приведены в межгосударственных стандартах, нормах и правилах, а при их отсутствии — в национальных стандартах, нормах и правилах. При использовании других материалов необходимо в установленном порядке официально подтвердить их соответствие заявленным характеристикам и пригодность для применения в конструкции.

Материалы, используемые для конструкций и соединений, должны соответствовать условиям эксплуатации, обеспечивая прочность, надежность и долговечность водного аттракциона или устройства для развлечений в течение срока службы, установленного проектировщиком/изготовителем. Числовые значения расчетных характеристик материалов следует устанавливать на основе их физико-механических свойств, гарантируемых производителем этих материалов.

Материалы, находящиеся в контакте с водой, не должны влиять на качество воды или оказывать отрицательное воздействие на нее в процессе подготовки и подачи, а также служить питательной средой для размножения микроорганизмов и фитопланктона и должны быть разрешены к использованию в питьевом водоснабжении в соответствии с требованиями нормативных документов государств, принявших настоящий стандарт.

Полимерные и композиционные материалы трассы водной горки должны удовлетворять требованиям санитарно-эпидемиологической безопасности, и в том числе путем токсикологической оценки должно быть подтверждено, что они безопасны при соприкосновении с кожей человека согласно действующим на территории установки нормативным документам государств, принявших настоящий стандарт.

7.2.2 Выбор углеродистой стали

Для строительных конструкций водных аттракционов и устройств для развлечений выбор углеродистой стали — по нормативным документам государств, принявших настоящий стандарт.

7.2.3 Выбор нержавеющей стали

Для тех конструкций, к которым предъявляют требование высокой коррозионной стойкости, выбор нержавеющей стали — согласно приложению А.

7.2.4 Выбор бетона

Выбор бетона — согласно действующим на территории установки строительным нормам и правилам.

7.2.5 Выбор материалов для резьбовых соединений

Для резьбовых соединений выбор материалов:

- из углеродистой стали следует применять стальные болты и гайки по ГОСТ 1759.0, ГОСТ 1759.4 и ГОСТ 1759.5, шайбы — по ГОСТ 18123;
- из нержавеющей стали — по ГОСТ ISO 898-1 и ГОСТ ISO 898-2.

7.2.6 Полимерные и композиционные материалы

7.2.6.1 При производстве секций трасс водных горок должно быть предусмотрено нанесение на их рабочую поверхность гелькоутного или аналогичного по свойствам покрытия, обеспечивающего защиту от воздействий окружающей среды, включая ультрафиолетовое излучение, и повышение стойкости против истирания поверхности. На обратную (нерабочую) поверхность следует наносить грязе- и водоотталкивающее покрытие.

7.2.6.2 Требования к изготовлению полимерных и композиционных материалов

Изготовители полимерных и композиционных материалов, в том числе стеклоармированных полимерных материалов, используемых в конструкциях водных аттракционов и устройств для развлечений, должны иметь оборудование и персонал для производства материалов такого качества, которое удовлетворяет требованиям безопасности [см. ГОСТ 33807—2016 (6.1.7)].

Процесс изготовления полимерных композиционных материалов на производстве должен быть подробно описан. При изготовлении этих материалов должен быть предусмотрен постоянный технический контроль, обеспечивающий необходимые значения их характеристик. При производстве несущих композитов следует систематически регистрировать основные параметры технологического процесса:

- армирующий материал, волокно, добавки, смолы;
- температуру, влажность, внешние условия;
- тип производственного процесса, число слоев и пр.;
- результаты испытаний образцов каждого композита.

7.2.7 Выбор материалов для надувных водных горок

Для оболочек надувных водных горок используют эластичные ткани из синтетических нитей и волокон с двухсторонним полимерным покрытием.

При этом ткань должна обладать следующими основными свойствами:

- прочностью, соответствующей расчетным нагрузкам, воспринимаемым водными аттракционами при их использовании по назначению;
- воздухо непроницаемостью, обеспечивающей сохранение формы, накачанной воздухом оболочки водного аттракциона под воздействием эксплуатационных нагрузок;
- не должна быть легковоспламеняемой по ГОСТ 12.1.044;
- соответствовать действующим санитарно-гигиеническим требованиям;
- стойкостью к воздействию ультрафиолетового излучения.

Для крепления надувных горок к анкерам, балласту и опорным конструкциям используют канаты из полимерных материалов и комбинированные по ГОСТ 30055.

7.3 Определение нагрузок и воздействий

7.3.1 Общие положения

При определении нагрузок и воздействий на конструкции водного аттракциона или устройства для развлечений прежде всего оценивают вероятность их возникновения. В случае их значимости определяют значения следующих нагрузок и воздействий с учетом статической изменчивости:

- постоянных нагрузок и воздействий [вес (масса) конструкций, механизмов, иллюминации, оформительских элементов];
- временных природно-климатических воздействий (ветра, снега);
- временных эксплуатационных нагрузок, в том числе нагрузок от сил инерции (нагрузок от посетителей, подаваемой воды, вспомогательных средств для спуска);
- особых нагрузок и воздействий (сейсмических воздействий, поломки оборудования).

Когда в элементах конструкции могут возникнуть ударные нагрузки (например, от движущихся пользователей в зоне старта водной горки или в зоне, где встроены крутой участок трассы), необходимо подвижные нагрузки, учитываемые в расчете, умножать на ударный коэффициент $\varphi = 1,2$.

7.3.1.1 Постоянные нагрузки составляют:

- а) вес конструкции;
- б) предварительное напряжение.

7.3.1.2 Собственный вес

Вес конструкции должен быть оценен.

7.3.1.3 Предварительное напряжение

Нагрузки, создающие предварительное напряжение, считают постоянными. Максимум и минимум предварительного напряжения необходимо учитывать в расчете.

Примечание — Из-за ползучести или релаксации предварительные напряжения зависят от времени. В результате может понадобиться проверить две ситуации:

- а) начальное предварительное напряжение;
- б) конечное предварительное напряжение.

7.3.1.4 Временные нагрузки

Временные нагрузки состоят:

- а) из нагрузки от пользователей;
- б) снеговых нагрузок;
- в) ветровых нагрузок;
- г) температурных нагрузок;
- д) особых нагрузок.

7.3.1.5 Нагрузка, создаваемая пользователями водных аттракционов или устройств для развлечений, должна быть основана на следующей системе определения нагрузки:

- а) общую массу G_n , кг, n -го количества пользователей вычисляют по формуле

$$G_n = n \cdot m + 1,64 \cdot \sigma \cdot \sqrt{n}, \quad (7.1)$$

где n — количество пользователей на оборудовании или его части;

m — средняя масса пользователя;

σ — стандартное квадратичное отклонение массы пользователей в зависимости от возрастной группы.

Примечание — Для оборудования бассейнов и водных устройств для развлечений можно применять следующие значения массы и среднеквадратичного отклонения: $m = 53,8$ кг; $\sigma = 9,6$ кг;

б) динамический коэффициент C_{dyn} , характеризующий нагрузки, возникающие при движении (бег, прыжки и т. д.) пользователей, включая поведение материала под действием ударных нагрузок, вычисляют по формуле

$$C_{dyn} = 1 + 1/n, \quad (7.2)$$

где n — количество пользователей;

- в) общая вертикальная нагрузка от пользователей.

Примечание — Для определения общей вертикальной нагрузки для бассейнов рекомендуется применять данные таблицы 3.

Таблица 3 — Общая вертикальная нагрузка от пользователей

Количество пользователей n	Общая масса пользователей G_n , кг	Динамический коэффициент C_{dyn}	Общая вертикальная нагрузка от пользователей $F_{tot,v}$, Н	Вертикальная нагрузка от одного пользователя $F_{1,v}$, Н
1	69,5	2,00	1391	1391
2	130	1,50	1948	974
3	189	1,33	2516	839
5	304	1,20	3648	730
10	588	1,10	6468	647
15	868	1,07	9259	617
20	1146	1,05	12 033	602

Окончание таблицы 3

Количество пользователей n	Общая масса пользователей G_n , кг	Динамический коэффициент C_{dyn}	Общая вертикальная нагрузка от пользователей $F_{tot,v}$, Н	Вертикальная нагрузка от одного пользователя $F_{1,v}$, Н
25	1424	1,04	14 810	592
30	1700	1,03	17 567	586
40	2252	1,025	23 083	577
50	2801	1,02	28 570	571
60	3350	1,017	34 058	568
∞	—	1,00	—	538

Примечание — При неограниченном количестве пользователей или превышающем 60 человек за нагрузку одного пользователя принимают средний вес пользователя.

Общую вертикальную нагрузку от пользователей $F_{tot,v}$, Н, вызванной от воздействия n пользователей, вычисляют по формуле

$$F_{tot,v} = g \cdot G_n \cdot C_{dyn} \quad (7.3)$$

где g — ускорение от воздействия гравитации (9,81 м/с²);

г) общая горизонтальная нагрузка.

Общую горизонтальную нагрузку, составляющую 10 % от общей вертикальной нагрузки пользователей, прилагаемую одновременно с ней, $F_{tot,h}$, Н, вычисляют по формуле

$$F_{tot,h} = 0,1 \cdot F_{tot,v} \quad (7.4)$$

Примечание — Эту нагрузку применяют для учета перемещения пользователей и неточности в конструкции.

д) приложение нагрузок.

Нагрузки от пользователей, как правило, рассматривают как распределенные нагрузки.

Сосредоточенные нагрузки пользователей F , Н, рассматривают как приложенные на область размерами 0,1 × 0,1 м и вычисляют по формуле

$$F = F_{tot} \quad (7.5)$$

Линейно распределенные нагрузки q , Н/м, вычисляют по формуле

$$q = F_{tot}/L, \quad (7.6)$$

где L — длина элемента, м.

Нагрузки, распределенные по площади, P , Н/м², вычисляют по формуле

$$P = F_{tot}/A, \quad (7.7)$$

где A — площадь элемента, м².

Нагрузки, распределенные по объему, рассматривают либо как нагрузки, распределенные линейно, либо как нагрузки, распределенные по площади, в зависимости от того, к какому типу относят элемент конструкции.

7.3.1.6 Нагрузки от снега

Нагрузки от снега определяют согласно нормам и правилам, действующим в государствах, принявших настоящий стандарт, с учетом возможного места установки водного аттракциона или устройства для развлечений.

Снеговые нагрузки не учитывают в следующих случаях:

- для водных аттракционов и устройств для развлечений, эксплуатируемых в тех местах и зонах, в которых выпадение снега маловероятно;

- для водных аттракционов и устройств для развлечений, у которых конструкция, условия работы или мероприятия по обслуживанию предотвращают оседание снега.

Примечание — В качестве мероприятий по предотвращению оседания снега могут быть: использование оборудования для обогрева; выполнение обшивки и натягивание ее таким образом, чтобы исключалась возможность накопления воды.

Предусмотренные в водном аттракционе или устройстве для развлечений средства для устранения или ограничения снеговых нагрузок должны быть отражены в ЭД на водный аттракцион или водное устройство для развлечений.

При расчетах следует учитывать, что нагрузка от снега γ равна 2,0 кН/м³.

7.3.1.7 Нагрузки от ветра

Нагрузки от ветра определяют согласно действующим на месте установки водного аттракциона или устройства для развлечений нормам и правилам либо согласно Г.1.

7.3.2 Расчетные нагрузки и их сочетания

7.3.2.1 Расчетную нагрузку определяют как произведение ее нормативного значения на коэффициент надежности по нагрузке γ_f , учитывающий статистическую изменчивость нагрузки.

Основное сочетание расчетных нагрузок имеет следующее выражение:

$$\Sigma \gamma_{fG} \cdot G_k + \Sigma \gamma_{fPi} \cdot P_{ki}, \quad (7.8)$$

где γ_{fG} — коэффициент надежности по постоянной нагрузке;

γ_{fPi} — коэффициент надежности по временной нагрузке;

G_k — нормативное значение постоянной нагрузки;

P_{ki} — нормативное значение временной нагрузки.

Расчет конструкций водных аттракционов и устройств для развлечений следует проводить на основные сочетания нагрузок по выражению (7.8), при этом необходимо использовать значения коэффициентов надежности по нагрузке, указанные в таблице 4.

Таблица 4 — Значения коэффициентов надежности по нагрузке

Наименование коэффициента	Обозначение	Численное значение
Коэффициент надежности по постоянной нагрузке	γ_{fG}	1,35*; 1,1**
Коэффициент надежности по ветровой нагрузке	γ_{fW}	1,4
Коэффициент надежности по снеговой нагрузке	γ_{fS}	1,4
Коэффициент надежности по весу пользователя (посетителя)	γ_{fP}	1,35
Коэффициент надежности по особой нагрузке	γ_{fE}	1,0
Ударный коэффициент	Φ_1	1,2
Коэффициент динамичности	Φ	1,0... 1,2
* $\gamma_{fG} = 1,35$ используется для выражения случаев расчета только по постоянным нагрузкам. ** $\gamma_{fG} = 1,1$ используется при проверочных расчетах для определения постоянных нагрузок от веса конструкции, когда этот вес может быть достаточно точно определен из чертежей. При первоначальной разработке проекта конструкции водного аттракциона или устройства для развлечений для выражения (7.8) рекомендуется принимать $\gamma_{fG} = 1,35$.		

Коэффициенты надежности по нагрузкам при расчете на усталость принимают равными $\gamma_{fG} = \gamma_{fPi} = 1$.

Особые сочетания расчетных нагрузок следует рассматривать в соответствии с выражением

$$\Sigma \gamma_{fG} \cdot G_k + \Sigma \gamma_{fPi} \cdot P_{ki} + F_D, \quad (7.9)$$

где F_D — расчетное значение особой нагрузки, причем при определении особых сочетаний расчетных нагрузок принимают $\gamma_{fG} = \gamma_{fPi} = 1$.

Сейсмические воздействия не следует рассматривать в сочетании с ветровыми нагрузками.

Специальные случаи определения нагрузок и их сочетаний для водных аттракционов и устройств для развлечений указаны в 8.1, 9.4.2 и приложении Г.

7.3.2.2 Вертикально приложенные нагрузки для конструкций доступа

Нижеприведенные вертикальные временные нагрузки от посетителей должны быть применены к любой зоне, предназначенной для доступа пешком.

Места, доступные для посетителей:

$q = 3,5 \text{ кН/м}^2$ для лестниц, площадок, пандусов, проходов и других подобных объектов;

$q_k = 5,0 \text{ кН/м}^2$ — для лестниц, площадок, пандусов, проходов и других подобных объектов, если ожидается большое скопление посетителей;

$Q_k = 1 \text{ кН}$ — нагрузка на одну ступеньку для лестницы; в качестве альтернативы нагрузка на общую площадь ступеней в соответствии с вышеуказанными пунктами в зависимости от того, что является более неблагоприятным.

Пространство, не открытое для доступа посетителей:

$q_k = 1,5 \text{ кН/м}^2$ — для всех этажей, площадок, пандусов, лестниц, подиумов, сцен и т. п., по которым проходят отдельные люди, или $Q_k = 1,5 \text{ кН}$ — сосредоточенная нагрузка на один элемент (например, ступень) в зависимости от того, что более неблагоприятно.

Значения нормативных нагрузок в том числе составляют от каждого взрослого посетителя (старше 10 лет) — 0,75 кН, от посетителя возрастом 10 лет и менее — 0,5 кН.

При определении расчетной нагрузки от посетителей рекомендуется принимать коэффициент надежности по постоянной нагрузке $\gamma_{FG} = 1,35$.

Отдельные случаи определения нагрузок и их сочетаний для водных аттракционов и устройств для развлечений указаны в 8.1, 9.4.2 и приложении Г.

7.3.2.3 Горизонтально приложенные нагрузки для конструкций доступа

К ограждениям, стеновым панелям и другим подобным элементам должны быть применены следующие горизонтальные временные нагрузки от посетителей:

а) при ограждении настилов, предназначенных для доступа посетителей, рассчитанных на вертикальную нагрузку $q_k = 3,5 \text{ кН/м}^2$:

1) $p_k = 0,5 \text{ кН/м}$ на высоте поручня или перил,

2) $p_k = 0,1 \text{ кН/м}$ на высоте промежуточных перил/поручней;

б) при ограждении настилов, предназначенных для доступа посетителей, рассчитанных на вертикальную нагрузку $q_k = 5,0 \text{ кН/м}^2$:

1) $p_k = 1 \text{ кН/м}$ на высоте поручня или перил,

2) $p_k = 0,15 \text{ кН/м}$ на высоте промежуточных перил;

в) при ограждении настилов, не предназначенных для доступа посетителей, рассчитанных на вертикальную нагрузку $q_k = 1,50 \text{ кН/м}^2$:

1) $p_k = 0,30 \text{ кН/м}$ на высоте поручня или перил,

2) $p_k = 0,10 \text{ кН/м}$ на высоте промежуточных перил.

Для ограждений, выполненных в виде панелей, на которых отсутствуют установленные поручни или перила, указанные выше значения должны быть применены на максимально возможной для этого ограждения высоте перил (см. 7.7.4), но не выше 1200 мм.

7.3.2.4 Жесткость

Для достижения достаточной продольной и поперечной жесткости в расчет в каждом случае должна быть включена горизонтальная нагрузка, действующая на уровне пола в наиболее неблагоприятном направлении, в дополнение к нагрузкам от воздействия ветра. Эту горизонтальную составляющую нагрузки следует принять равной 1/10 от приложенной вертикальной нагрузки.

7.4 Расчет несущей способности конструкций

7.4.1 Основные показатели несущей способности (предельные состояния)

Основные виды потери несущей способности, на которые проводят расчетную проверку конструкций водных аттракционов и устройств для развлечений, следующие:

- статические (пластические) разрушения;
- усталостные разрушения;
- потеря устойчивости формы (нарушение геометрической формы);
- потеря устойчивости положения (опрокидывание, скольжение, приподнимание).

Расчеты выполняют в соответствии с нормативными документами.

Расчеты на прочность и устойчивость стальных конструкций водных аттракционов и устройств для развлечений — по нормативным документам государств, принявших настоящий стандарт.

7.4.2 Общий вид расчета на несущую способность

При расчете на несущую способность проверяют способность конструкции безотказно воспринимать возможное (расчетное) силовое воздействие, предусмотренное для ее использования по назначению.

Несущую способность конструкции водного аттракциона или устройства для развлечений в общем виде рассматривают в соответствии с выражением

$$(S = S^H \cdot \gamma_f) \leq (R = \sigma^H / \gamma_m), \quad (7.10)$$

где S — расчетное силовое воздействие (например, расчетная нагрузка или расчетное напряжение);

S^H — нормативное силовое воздействие, вычисляемое для нормальной эксплуатации изделия при его использовании по назначению;

γ_f — коэффициент надежности по нагрузке, учитывающий статистическую вероятность ее повышения (устанавливаемый в нормативных документах на проектирование);

R — расчетная характеристика (материала или соединения), устанавливаемая в нормативных документах на проектирование;

σ^H — нормативное сопротивление материала, устанавливаемое в стандарте технических требований к материалу;

γ_m — коэффициент надежности по материалу, учитывающий статистическую вероятность снижения прочностных свойств.

Для расчетов на каждый вид несущей способности (7.4.1) в выражение (7.10) должны быть введены показатели силовых воздействий, расчетных характеристик и коэффициентов надежности, соответствующие своему расчетному случаю.

7.4.3 Обеспечение надежности конструкций

Устанавливаемые в проектно-конструкторских документах числовые значения расчетных характеристик материалов и соединений [см. правую часть выражения (7.10)] определяют на основании анализа статистической изменчивости их прочностных свойств, которая зависит от стабильности качества изготовления конструкций, основанной, в свою очередь, на соблюдении комплекса нормативных требований к производству и контролю качества работ.

Таким образом, расчетная несущая способность и надежность конструкций водных аттракционов и устройств для развлечений могут быть обеспечены при соблюдении требований нормативных документов, регламентирующих не только их расчет, но и правила производства работ (например, ГОСТ 23118, а также нормативные документы государств, принявших настоящий стандарт, и др.).

Перечень проверок и испытаний при приемке водных аттракционов и устройств для развлечений приведен в 12.2.

7.4.4 Обеспечение надежности соединений

Для обеспечения надежности соединений элементов и деталей водных аттракционов и устройств для развлечений (сварных, резьбовых и иных) необходимо соблюдение следующих требований:

а) конструкция и размеры соединений должны быть выбраны с учетом характера нагрузки и уровня возникающих при этом общих (номинальных) и локальных напряжений;

б) расчетные характеристики материалов должны быть гарантированы изготовителем водных аттракционов и устройств для развлечений, а также системой управления качеством при производстве работ, в том числе квалификацией исполнителей;

в) соединения должны быть выполнены в соответствии с конструкторской документацией;

г) при проведении производственного и инспекционного контролей соединений основными контролируемыми параметрами и факторами должны быть:

1) для сварных соединений — размеры и форма соединений, наличие дефектов, их число и размеры,

2) для резьбовых соединений — классы прочности применяемых элементов болтовых соединений, усилия предварительного натяжения болтов, плотность смыкания соединяемых деталей, меры предупреждения самоотвинчивания, наличие механических, коррозионных и иных повреждений;

д) конструкция соединений должна обеспечивать доступность для осуществления их контроля и ремонта при производстве, монтаже, испытаниях и эксплуатации водных аттракционов и устройств для развлечений.

Расчет и конструирование соединений — по нормативным документам государств, принявших настоящий стандарт.

7.5 Требования к конструкции бассейнов в составе водных аттракционов и устройств для развлечений или бассейнов, через которые обеспечивается доступ к ним

7.5.1 Ванна бассейна

7.5.1.1 Ванна бассейна может быть выполнена из бетона, нержавеющей стали, синтетических и полимерных материалов, облицована керамической, стеклянной плиткой, краской или синтетическим покрытием.

7.5.1.2 Материалы, используемые для конструкций бассейнов, должны соответствовать условиям эксплуатации, обеспечивать прочность, надежность и долговечность в течение назначенного срока службы и быть легко поддаваемыми очистке и дезинфекции, а также не должны влиять на качество воды или оказывать отрицательное воздействие на нее в процессе подготовки и подачи воды и служить питательной средой для размножения микроорганизмов и фитопланктона согласно действующим на территории места установки санитарным нормам и правилам, установленным для общественных бассейнов.

7.5.1.3 Геометрия и конструкция ванны бассейна, а также распределение и взаимное расположение впускных и выпускных устройств должны обеспечивать беспрепятственное прохождение воды и равномерное распределение ее по всему объему бассейна в целях поддержания постоянства температуры и бактерицидных свойств воды в нем (см. нормативные документы государств, принявших настоящий стандарт).

7.5.1.4 Использование нержавеющей стали для элементов, работающих под нагрузкой в тех местах, в которых возможна ее агрессивная коррозия, рекомендуется избегать, за исключением тех мест, которые могут регулярно проверять и очищать. Допускаемые марки сталей — согласно приложению А.

7.5.2 Впускные и выпускные устройства

7.5.2.1 Конструкция

Впускные/выпускные устройства, сконструированные и смонтированные надлежащим образом, не должны допускать:

- а) возможности застревания/защемления тела, частей тела и одежды пользователей;
- б) присасывания тела пользователя к выпускным устройствам.

Крышки выпускных устройств должны быть выполнены таким образом, чтобы минимизировать вероятность засасывания посторонних предметов во всасывающий трубопровод.

Крышки и решетки впускных и выпускных устройств должны выдерживать воздействие эксплуатационных нагрузок, определенных согласно 7.3.

Элементы конструкции сборных крышек должны быть надежно соединены.

Конструкция крепления крышек впускных/выпускных устройств должна исключить возможность демонтажа крышки без применения специальных инструментов.

Решетки и крышки впускных и выпускных устройств, по которым могут ходить пользователи, должны соответствовать требованиям к противоскользющему эффекту в соответствии с 7.7.6

Выступающие решетки и крышки впускных и выпускных устройств должны соответствовать требованиям 7.7.2.5.

Элементы подачи и отвода воды, установленные под водой, например на стенках и на дне бассейна, не должны допускать возможности застревания волос пользователей. Требование подтверждается испытаниями согласно 13.3, приложениям Д и Е.

7.5.2.2 Подача и отвод воды

Во избежание причинения вреда пользователям, в том числе в результате присасывания тела пользователя к выпускным устройствам, при расчете циркуляционных потоков и гидравлики в бассейне на стадии проектирования необходимо конструктивно и технически учитывать, а в процессе эксплуатации — соблюдать нижеприведенные условия.

Расчетная скорость течения воды через выпускные устройства в ванне бассейна на кромке водотока должна быть не более 0,5 м/с.

Кроме того, должно быть выполнено как минимум одно из следующих требований:

- а) система с множественными выпускными устройствами.

Должны быть установлены как минимум два функционирующих выпускных устройства на каждый установленный насос.

Расстояние между двумя ближайшими краями отверстий двух выпускных устройств должно быть не менее 2 м.

Если одно из выпускных устройств заблокировано, поток воды через остальные выпускные устройства должен аккумулировать 100 % рабочего расхода;

б) если система выпуска состоит только из одной решетки, решетка должна быть выполнена следующим образом:

1) тело одного пользователя должно перекрывать не более 50 % площади отверстий в решетке, либо

2) решетки должны быть приподняты, куполообразны, противоположно направлению потока, с периферийным всасыванием. При этом высота купола должна составлять не менее 10 % от основного размера (диаметр, ширина). Может быть проведено испытание на притяжение напольных решеток устройств выпуска воды (см. в приложении Ж), либо

3) одиночные решетки с площадью поверхности, ограниченной крайними всасывающими отверстиями, — не менее 1 м² (см. рисунок 3).

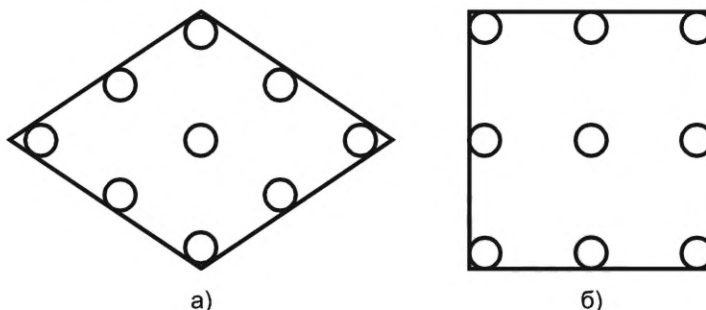


Рисунок 3 — Определение поверхности, ограниченной всасывающими отверстиями

Примечания

1 При проектировании и проверке выпускных отверстий скорость потока воды, проходящего через систему с множественными выпускными устройствами если одно из них заблокировано или через оставшуюся незакрытой телом пользователя часть одиночного выпускного устройства, не должна превышать 0,8 м/с. Оценка перекрытия решетки выпускного устройства проводится перекрытием решетки плоским прямоугольным шаблоном, имитирующим тело взрослого пользователя и имеющим размеры 65,5 × 36,0 см с углами, закругленными с радиусом 50 мм.

2 Требования к скорости потока воды через выпускное устройство не распространяются на вентилируемые скиммеры, частично находящиеся над уровнем воды, выпускные устройства, встроенные в противотоки, т. к. противотоки отталкивают пользователя от устройства, и на выпускные устройства для подключения подводных пылесосов и очистителей, которые закрыты и не эксплуатируются во время нахождения пользователей в бассейне.

3 Рекомендуется установить рядом с бассейном доступный для персонала общий аварийный выключатель насосов бассейна;

в) устройство перелива, наполняемое силой гравитации.

При переоборудовании существующих установок, имеющих одно выпускное устройство, которое не соответствует требованиям настоящего пункта, требуются следующие действия:

- существующее выпускное устройство должно быть переоборудовано решеткой, соответствующей перечислению б) или

- одно или несколько дополнительных выпускных устройств должны быть предусмотрены так же, как в перечислении а).

В дополнение к требованиям, изложенным в перечислениях а) — в), может быть предусмотрена вакуумная система выпуска. Вакуумные выпускные системы обычно реагируют на закупорку выпускного устройства следующим образом:

- высвобождение вакуума путем выключения насоса;

- вытягивание воды из вентиляционной трубы для того, чтобы впустить воздух во всасывающую систему;

- механическое управление клапанами для обратного перенаправления потока через выпускное устройство;

- открытие клапана в атмосферу для того, чтобы в насосе было потеряно давление.

Все вакуумные выпускные системы должны быть испытаны на выпускных устройствах, соответствующих требованиям к структурной целостности и конструкции решеток, приведенным в настоящем стандарте.

Примечания

1 Частота проверок такого оборудования при эксплуатации должна быть определена во время оценки рисков.

2 Эти устройства (системы) не считают отказоустойчивыми системами, поскольку не существует известной всасывающей вакуумной системы выпуска, которая полностью обеспечивала бы защиту от всех опасностей застревания на выпускном устройстве. Предоставление вакуумных выпускных систем как отказоустойчивых систем способствовало бы ложному чувству безопасности среди пользователей этих устройств/систем.

Требования безопасности по перечислениям а) — в) не применяются:

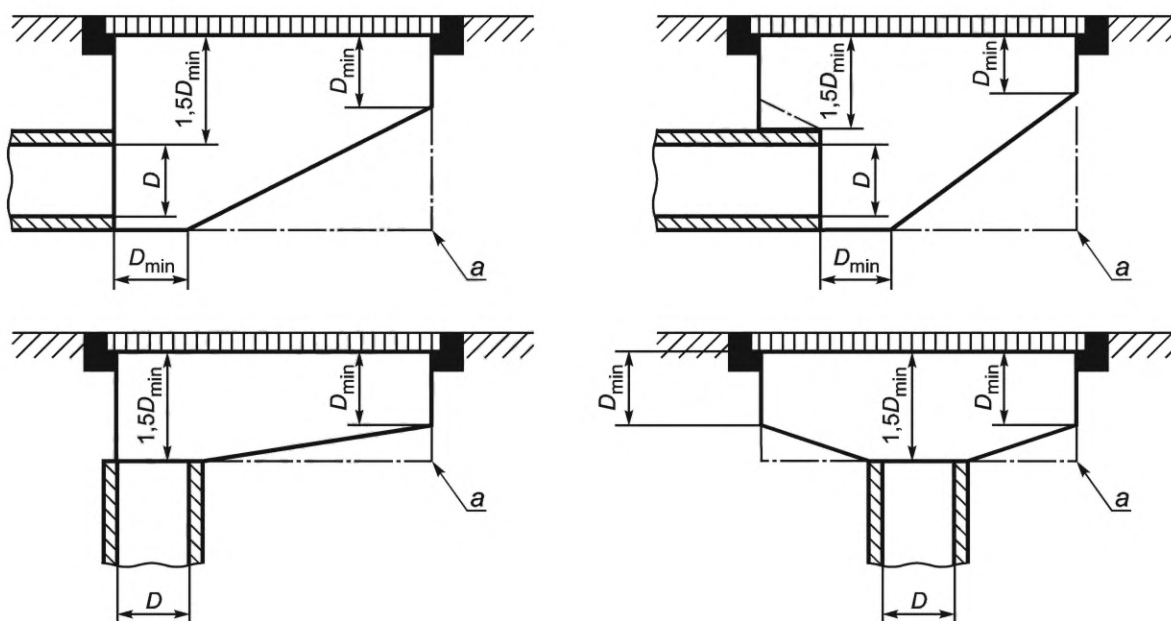
- к скиммерам, поскольку они являются вентилируемыми устройствами, находящимися частично над уровнем воды;

- встроенным реактивным устройствам потока для плавания, т. к. пользователи отталкиваются от выпускного устройства в результате действия потока воды от впускного устройства.

Примечание — Рекомендуется устанавливать поблизости от бассейна доступное устройство аварийного отключения насосов.

7.5.2.3 Соотношения размеров выпускных устройств

Изготовленные или выполненные при строительстве бассейна выпускные устройства, устанавливаемые в стенах или на дне, должны иметь форсунки с соотношением размеров, указанных на рисунке 4.



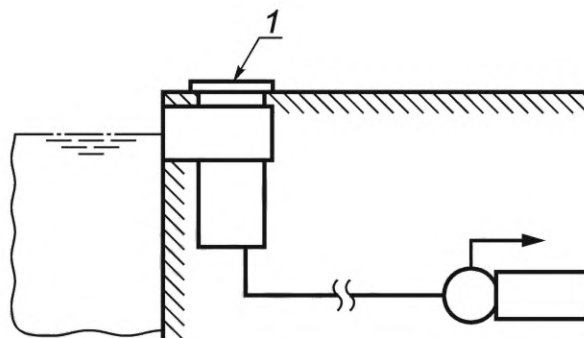
a — размер, определяющий конфигурацию форсунки; *D* — внутренний диаметр трубы

Примечание — Размер $D_{\min} \geq D$.

Рисунок 4 — Образец форсунки

Скиммеры должны иметь вентиляцию в атмосферу через отверстия в крышке (см. рисунок 5) или через отдельную вентиляционную трубу.

Скиммеры должны соответствовать требованиям на застревание, иначе возможность застревания должна быть специально рассмотрена при оценке рисков.



1 — вентиляция через крышку

Рисунок 5 — Скиммер, вентилируемый через крышку

7.5.2.4 Устройства подачи воды

Скорость течения воды через впускные устройства из системы подготовки и подачи воды в ванну бассейна должна быть от 2,0 до 4,0 м/с, а скорость подачи воды через впускное устройство на водные аттракционы и устройства для развлечений — не более 15,0 м/с.

Скорость воды на впускных и выпускных устройствах следует проверять согласно 13.5.2, приложению И.

Скорость подачи воды на выпускных устройствах может быть определена методами, аналогичными определению скорости воды на впускных устройствах.

7.5.3 Система перелива

7.5.3.1 Переливной лоток, конструкцией которого предусмотрено наличие накрывающей его решетки, должен выдерживать такую же нагрузку, как собственно решетка.

Решетки, в свою очередь, должны быть спроектированы таким образом, чтобы выдерживать эксплуатационные нагрузки.

Решетки, собранные из отдельных конструктивных элементов, должны оставаться соединенными под воздействием эксплуатационных нагрузок.

7.5.3.2 Конструкция крепления плавающей заслонки скиммера должна исключать возможность демонтажа без применения специальных инструментов.

Если верхняя часть скиммера расположена в пространстве, по которому могут передвигаться посетители, она должна выдерживать эксплуатационные нагрузки согласно требованиям нормативных документов.

Крышки должны исключать возможность демонтажа без применения специальных инструментов.

7.5.4 Устройства доступа в бассейны

7.5.4.1 Общие положения

При проектировании бассейна должны быть предусмотрены зоны, обеспечивающие безопасные вход и выход пользователя с его территории.

В таких зонах возможно расположение следующих устройств для входа и выхода из воды:

- пандусов;
- лестниц;
- приставных лестниц.

Допускается организация выхода из воды путем плавного уменьшения глубины бассейна в зоне выхода таким образом, чтобы пользователь, пройдя по дну, мог встать на борт бассейна или на обходную дорожку вокруг бассейна без помощи устройств для входа и выхода из воды. При этом высота борта от дна бассейна в зоне выхода не должна превышать 0,4 м.

Для бассейнов малой глубины допускается организация выхода из бассейна без устройств для входа и выхода из воды и без изменения глубины бассейна в зоне выхода, если пользователь, пройдя по дну, может встать на борт бассейна или на обходную дорожку вокруг бассейна. При этом высота борта от дна бассейна в зоне выхода не должна превышать 0,4 м.

Лестницы, в том числе приставные, должны быть безопасными для входа в воду/выхода из воды. Края и грани ступеней под водой должны быть размечены контрастным цветом.

Для изготовления лестниц, поручней и т. п. рекомендуется использовать высококачественные хромоникелевые сплавы или сплавы типа «хром—никель—молибден» (см. приложение А).

Поперечное сечение деталей лестниц и поручней, за которые держатся пользователи, должно иметь круглую, овальную, прямоугольную с закругленными углами или эллипсоидную формы и размер от 25 до 50 мм.

Толщина стенок труб должна быть не менее 1,8 мм.

7.5.4.2 Приставные лестницы

Предпочтительнее использовать встроенные приставные лестницы, не выступающие за плоскость стены бассейна, и асимметричные поручни.

Поручни приставных лестниц, выступающих по отношению к стене бассейна, не должны выступать за вертикальную плоскость лестницы.

Поручни приставных лестниц, не выступающих по отношению к стене бассейна, не должны выступать за вертикальную плоскость стены бассейна.

Поручни могут составлять с приставной лестницей цельную конструкцию, быть ее отдельным элементом или частью встроенных конструкций.

Поручни должны быть скошены назад, в сторону пространства вокруг бассейна.

Передний край всех перекладин или ступеней приставных лестниц должен находиться в одной вертикальной плоскости с допустимым отклонением ± 10 мм.

Расстояние между верхними поверхностями двух смежных перекладин или ступеней приставной лестницы должно быть одинаковым и составлять от 230 до 300 мм.

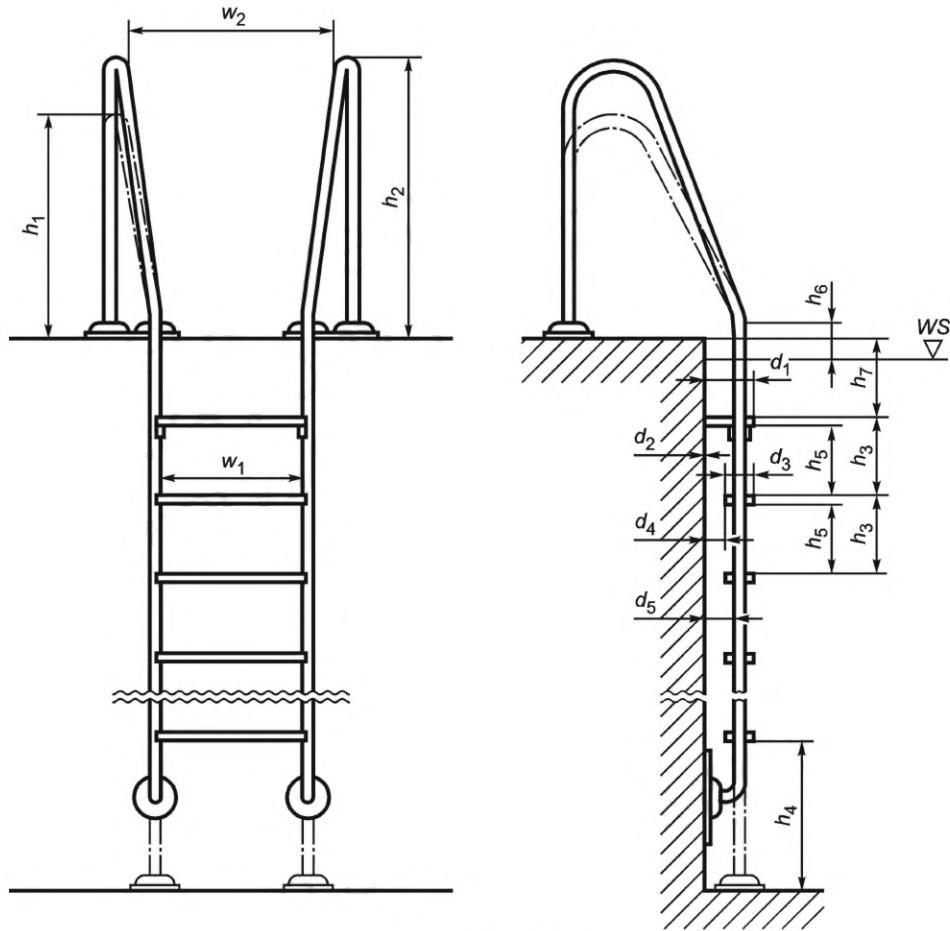
Зазор между нижней перекладиной или ступенью приставной лестницы и дном бассейна должен быть не менее 110 мм.

Во избежание застревания/защемления тела, частей тела или одежды пользователя расстояние между верхней ступенью приставной лестницы и стеной бассейна должно быть не более 8 мм. Расстояние между следующими ступенями и стеной бассейна должно быть от 0 до 8,0 мм или от 25 до 75 мм.

Верхняя перекладина или ступень должна быть вровень с краем бортика бассейна либо соответствовать требованиям, указанным на рисунке 6 и в таблице 5.

Высота поручней приставных лестниц должна составлять от 750 до 950 мм от уровня борта или обходной дорожки/пола вокруг бассейна.

Концы поручней приставных лестниц не должны выступать за вертикальную плоскость, проходящую через стену бассейна, если лестница не выступает по отношению к стене, и за вертикальную плоскость, образованную передними краями ступеней, если лестница выступает по отношению к стене [см. рисунок 7 а), б)].

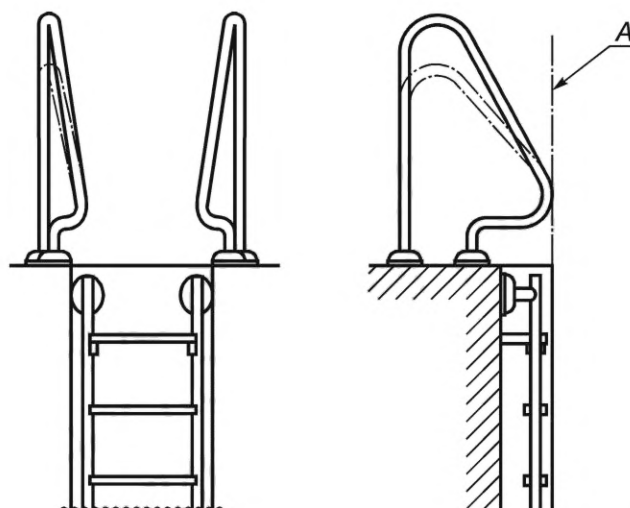


WS — уровень воды

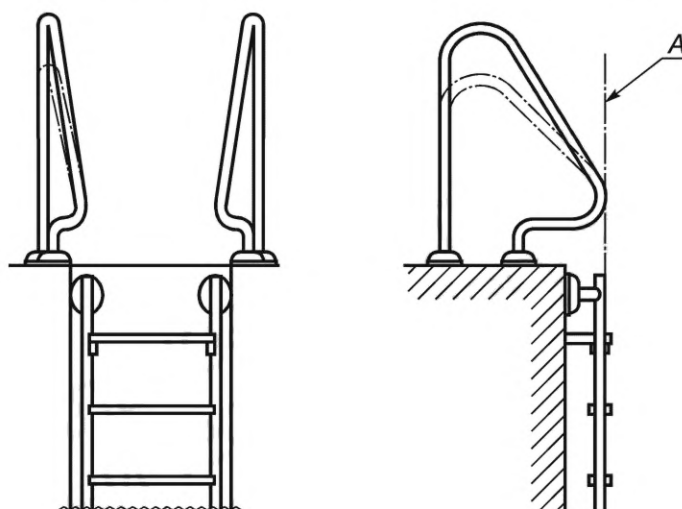
Рисунок 6 — Образец приставной лестницы

Таблица 5 — Размеры приставных лестниц

Размер на рисунке 6	Минимальный размер, мм	Максимальный размер, мм
w_1	450	600
w_2	w_1	800
h_1	750	h_2
h_2	750	950
h_3	230	300
h_4	110	—
h_5	175	—
h_6	200	h_2
h_7	—	0
	Или $h_3/2$	h_3
d_1	75	—
d_2	0	8
d_3	50	d_1
d_4	0	8
	Или 25	75
d_5	25	110



а) Приставная лестница, не выступающая по отношению к стене бассейна



б) Приставная лестница, выступающая по отношению к стене бассейна

Рисунок 7 — Поручни приставных лестниц

7.5.4.3 Лестницы

Лестницы должны иметь поручень минимум с одной стороны с таким же наклоном, как и лестница.

Применение на лестницах перекладин или ступеней в виде круглых труб не допускается.

Ввиду возможного высокого потока пользователей на лестницах в обоих направлениях рекомендуется делать лестницы более широкими, чем установленные минимальные размеры, таким образом, чтобы по лестнице могло пройти одновременно два пользователя (т. е. минимум 940 мм). Если ширина лестницы превышает 1200 мм, необходимо установить как минимум один дополнительный поручень, отстоящий от других поручней лестницы не менее чем на 600 мм.

Для предотвращения возможности застревания пользователей в результате заплывания под лестницу следует выполнять следующие требования:

а) если ширина лестницы более 1100 мм, необходимо закрыть пространство под лестницей при помощи подходящих средств;

б) если ширина лестницы менее 1100 мм и доступ к пространству под лестницей возможен, оба проема под лестницей должны быть открыты и с каждой стороны сбоку от лестницы должно быть обеспечено свободное пространство шириной не менее 600 мм.

Расстояние между верхней ступенью и стеной бассейна не должно превышать 8 мм.

Расстояние между верхними поверхностями двух смежных ступеней лестницы должно быть одинаковым.

Опорная поверхность ступеней должна иметь противоскользящее покрытие, соответствующее 7.7.6.

Поручни могут составлять с лестницей цельную конструкцию, быть ее отдельным элементом или частью встроенных конструкций.

Поручни должны быть скошены назад, в сторону пространства вокруг бассейна.

Высота поручней лестниц должна составлять от 750 до 950 мм от уровня борта или обходной дорожки/пола вокруг бассейна.

Концы поручней лестниц должны быть загнуты вниз с радиусом не менее 50 мм к горизонтальной линии или по кривой с изгибом не менее 100°.

Верхняя ступень должна быть вровень с краем бортика бассейна.

Примечание — Борт бассейна может быть использован в качестве верхней ступени, если он отвечает всем требованиям к ступеням этой лестницы.

Глубина ступеней лестниц d_1 (см. рисунки 8, 9) должна быть не менее 250 мм и быть одинаковой на всем протяжении лестницы, допускается применение верхней ступени лестницы, имеющей глубину больше глубины остальных ступеней.

Примечание — Глубина ступени должна быть одинаковой по всей ее длине, за исключением винтовых лестниц. Допускается изменение глубины ступени в месте прилегания краев ступеней к стенам бассейна, в том числе глубина ступеней — менее 250 мм, при этом на каждой из ступеней должен быть участок шириной не менее 600 мм для фиксированных лестниц и 800 мм для переменных лестниц с постоянной глубиной, составляющей не менее 250 мм. Допускается изменение глубины верхней ступени, установленной на уровне борта или борта, выполняющего функцию верхней ступени по длине, но не менее глубины ступени 250 мм.

а) Фиксированные лестницы

Максимальное расстояние по вертикали между верхними поверхностями двух смежных ступеней h_2 — 250 мм; минимальный просвет между такими ступенями h_3 при его наличии должен соответствовать требованиям на застревание 7.7.1 (см. рисунок 8).

Размеры лестницы должны соответствовать приведенным на рисунке 8.

Передний край верхней ступени и задний край нижней должны находиться в одной вертикальной плоскости, или ступени должны перекрывать одна другую.

Угол наклона лестницы к горизонтальной плоскости, измеренный по средней линии, должен быть не более 45°.

б) Переменные лестницы

Переменные лестницы разработаны для применения совместно с подвижным полом.

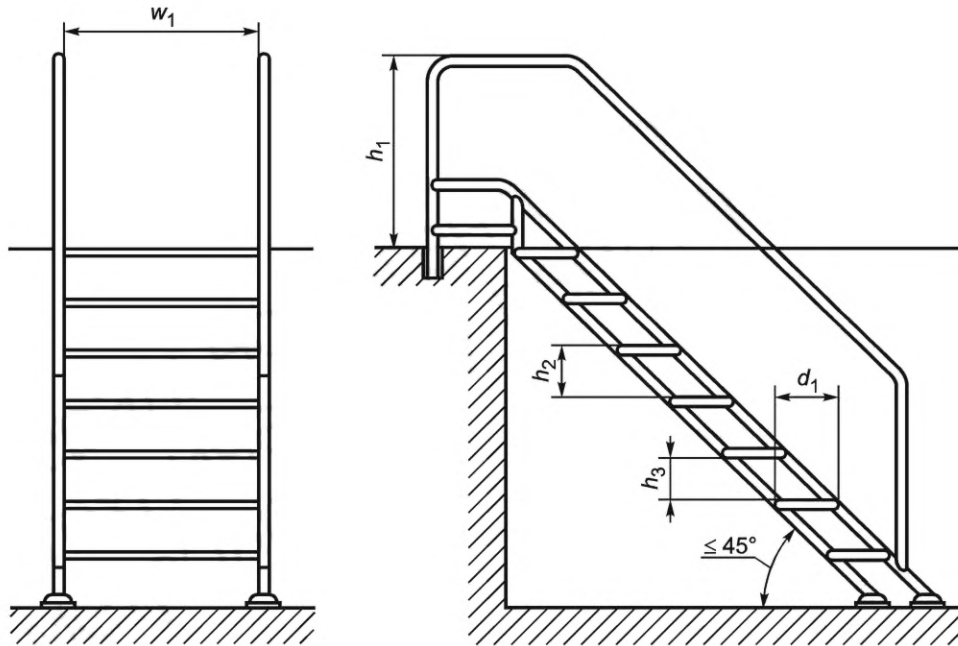
Поручни должны иметь такой же угол наклона, как и лестница.

В любом рабочем положении зазоры между двумя перекладинами или ступенями либо между нижней ступенью и полом должны соответствовать требованиям на отсутствие застреваний согласно 7.7.1. Испытания переменных лестниц на застревание следует проводить для двух крайних рабочих положений (см. рисунок 9).

Размеры лестницы должны соответствовать приведенным на рисунке 9.

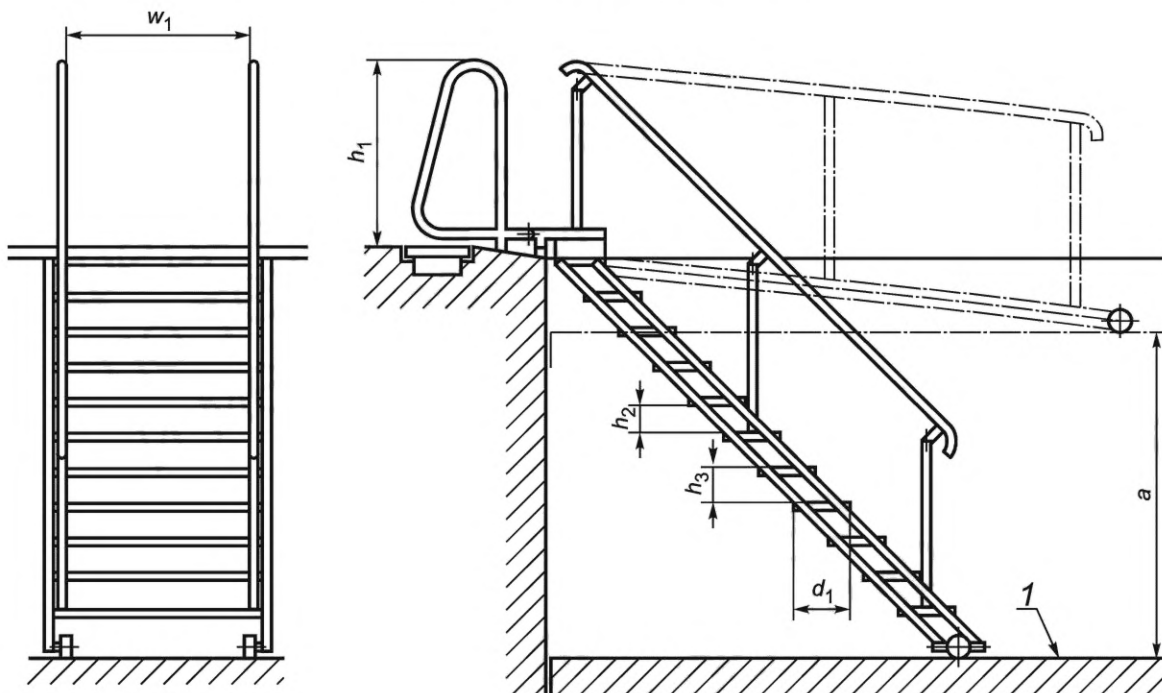
Предпочтительно применять нисходящие переменные лестницы.

Примечание — Если передний край верхней ступени и задний край нижней ступени, смежной с ней, не находятся в одной вертикальной плоскости и не перекрывают друг друга, это может создать дополнительные риски застревания.



Примечание — $d_1 \geq 250$ мм; h_1 — от 750 до 950 мм; $h_2 \leq 250$ мм; $w_1 \geq 600$ мм; h_3 — соответствует требованиям на застревание.

Рисунок 8 — Фиксированная лестница



Примечание — $d_1 \geq 250$ мм; $w_1 \geq 800$ мм; h_1 — от 750 мм до 950 мм; h_2 соответствует требованиям на застревание; $h_3 \leq 250$ мм.

1 — подвижный пол; a — амплитуда перемещения пола

Рисунок 9 — Переменная лестница

7.6 Ограничение биомеханических воздействий на человека

7.6.1 В настоящее время невозможно установить общие предельно допустимые значения перегрузок для аттракционов всех видов, которые, с одной стороны, зависят от возраста и физического состояния человека, а с другой — определены многообразием факторов биомеханических воздействий.

7.6.2 Значения перегрузок, воздействующих на пользователей водных горок, должны находиться в пределах значений, не причиняющих вреда здоровью человека. Допустимые значения перегрузок устанавливаются в зависимости от направления вектора перегрузки относительно осей тела человека, длительности действия и скорости нарастания перегрузки.

7.6.3 Действующие перегрузки определяют расчетом или экспериментально, при этом перегрузки выражают в единицах ускорения свободного падения g с учетом воздействия результирующих инерционных и гравитационных сил.

Значения предельных перегрузок, установленные для пользователей водных горок, приведены в 8.5.6.

7.7 Общие меры предупреждения и снижения рисков причинения вреда здоровью при пользовании водными аттракционами и устройствами для развлечений

7.7.1 Предупреждение возможности застревания

7.7.1.1 Общие положения

Конструкции водных аттракционов и устройств для развлечений должны исключать возможность застревания тела, частей тела или одежды пользователя и в случае наличия подвижных элементов оборудования исключать возможность сдавливания (защемления) и среза частей тела пользователя. Места, создающие опасность застревания, сдавливания и среза частей тела пользователя, должны быть определены при проведении оценки рисков.

7.7.1.2 Допустимые зазоры

Все зазоры, доступные пользователям, должны иметь размеры, соответствующие следующим границам, если иное не указано в других пунктах настоящего стандарта: от 0 до 8 мм, от 25 до 110 мм и от 230 мм и более.

Допустимые размеры отверстия или зазора применяют для ширины отверстия/зазора (длина не меньше ширины).

7.7.1.3 Застревание пальцев рук и ног пользователей

В тех местах, где имеется риск застревания пальцев рук или ног пользователей, один из размеров допустимых зазоров и отверстий должен быть не более 8 мм или не менее 25 мм. Такие отверстия и зазоры должны быть испытаны согласно К.2 и К.3, при этом если щуп Г не вошел в зазор или отверстие, то они считаются допустимыми. Если щуп Г прошел в зазор или отверстие, то щуп Д тоже должен пройти в зазор или отверстие, иначе отверстие или зазор считают недопустимыми.

7.7.1.4 Застревание ног и рук пользователей

В тех местах, где существует риск застревания рук или ног, допустимый размер зазоров и отверстий должен быть не менее 25 мм и не более 110 мм. Такие зазоры и отверстия должны быть испытаны в соответствии с К.3. Если щуп Д прошел в зазор или отверстие, то щуп А не должен пройти в отверстие, иначе отверстие или зазор считают недопустимыми.

7.7.1.5 Застревание головы и шеи

В тех местах, где существует риск застревания головы или шеи пользователя, допустимые зазоры и отверстия должны иметь размеры не более 110 мм или не менее 230 мм. Такие зазоры и отверстия должны быть испытаны согласно К.1.

Если щуп А не проходит в зазор или отверстие, то такой зазор считают допустимым.

Если щуп А проходит в зазор или отверстие, щуп Б тоже должен пройти через зазор, иначе отверстие или зазор считают недопустимыми.

В тех местах, где зазор или отверстие имеет размеры более 230 мм, они не должны открывать доступ к другим местам, представляющим опасность застревания или иную опасность.

7.7.1.6 В тех местах, где одновременно существуют возможности застревания различных частей тела, следует применять требования для наименьшего из возможных допустимых размеров.

7.7.1.7 Ограждения и решетки

В тех случаях, когда отверстия и зазоры защищены или ограничены по размерам специальными устройствами (например, накладками или сетками), такие защитные устройства должны исключать

возможность демонтажа без использования специальных инструментов или без применения методов защиты от несанкционированного доступа.

7.7.1.8 Движущиеся части

Оборудование должно быть сконструировано таким образом, чтобы не было опасности сдавливания или среза между перемещающимися частями и/или между перемещающимися и неподвижными частями.

Если размеры отверстий и зазоров изменяются во время использования из-за перемещения, то размеры отверстий должны соответствовать требованиям 7.7.1.2—7.7.1.7 в любом положении.

7.7.1.9 Щели

Щелей, создающих опасность застревания (например, ногти, волосы), следует избегать при проектировании оборудования, а также их необходимо устранять техническими средствами (например, эластичными прокладками) при изготовлении оборудования.

7.7.1.10 Застревание волос

Следует избегать застревания волос пользователей. Пристальное внимание при проектировании и изготовлении должно быть уделено устранению щелей, особенно вокруг отверстий выпускных устройств, где эффект всасывания может увеличить риск. Если полное устранение застревания волос технически не выполнимо, то оставшиеся места, в которых возможно застревание волос, должны быть защищены.

Примечания

- 1 Щели являются особенно опасными для застревания волос.
- 2 Методы испытаний для проверки застревания волос в выпускных и впускных устройствах указаны в положениях Д, Е.

7.7.2 Снижение рисков травматизма при контактах с поверхностями и элементами конструкций

7.7.2.1 Поверхности водных аттракционов и устройств для развлечений, оборудования и пр., с которыми посетители и обслуживающий персонал, как правило, не соприкасаются, должны быть недоступными или должны быть защищены соответствующим покрытием, исключающим получение травм от контактов с ними и при случайных соударениях.

7.7.2.2 Отверстия, крепежные детали и другие выступы и впадины на поверхностях, доступных для посетителей, должны иметь прикрытия, не допускающие травмоопасных контактов с телом человека.

7.7.2.3 Кромки деталей и углы сочленения их поверхностей, пересекающихся в разных плоскостях, должны иметь закругления (как правило, радиус закругления должен быть не менее 3 мм).

7.7.2.4 Поверхности сварных швов металлоконструкций не должны иметь острых выступов и должны быть гладкими на ощупь.

7.7.2.5 Выступающие элементы

Выступающие элементы высотой h не более 3 мм, не защищенные смежными элементами, должны иметь закругление с радиусом R не менее $h/2$ либо иметь фаску, как показано на рисунке 10 б).

Примечание — Пример защиты выступающего элемента смежными элементами приведен на рисунке 10 а).

Выступающие элементы высотой h более 3 мм и не более 15 мм, не защищенные смежными элементами, должны иметь закругления с радиусом не менее 3 мм или фаску, как показано на рисунке 10 в).

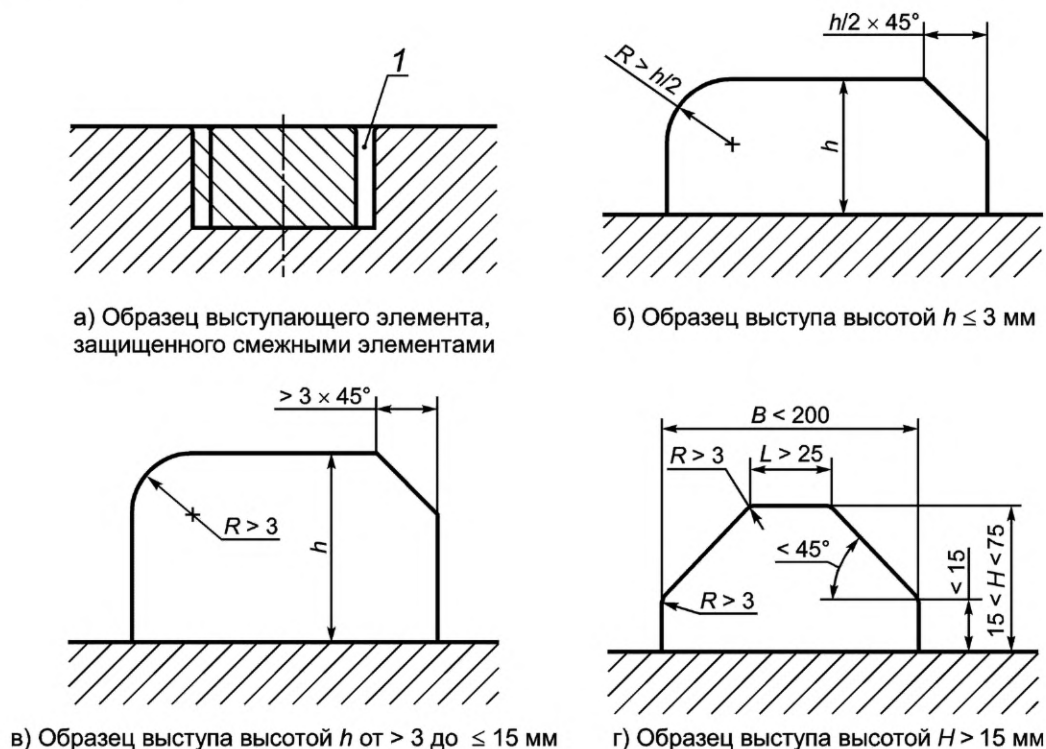
Выступающие элементы высотой более 15 мм, не защищенные смежными элементами или дополнительными мерами (такие как рукоятки для противотоков), должны иметь закругление на первых 15 мм высоты выступления и для оставшейся высоты выступления должны иметь угол наклона менее 45° , как показано на рисунке 10 г).

Примечание — Выступающие элементы представляют опасность в случае удара о них или застревания особенно в случаях наличия принудительного перемещения пользователей, которое может быть вызвано движением воды.

7.7.2.6 Области остекления должны быть:

- а) изготовлены из безопасного стекла, способного выдерживать прогнозируемые удары (например, от столкновений с посетителями);
- б) четко обозначены, чтобы они были видны посетителям;
- с) спроектированы таким образом, чтобы их можно было легко чистить и обслуживать.

7.7.2.7 Стены, контрфорсы и столбы на высоте не более 2 м над уровнем пола должны быть по возможности гладкими.



1 — свободное пространство, которое должно соответствовать требованиям на застывание; B — максимальная ширина выступающего элемента высотой $H > 15$ мм; L — минимальная ширина плоской верхней части выступающего элемента; H — высота выступающего элемента $15 < H < 75$ мм; h — высота выступающего элемента от $h \leq 15$ мм; R — радиус

Рисунок 10 — Требования безопасности для выступающих частей

7.7.2.8 Нагреваемые поверхности

Если непосредственно нагреваемые поверхности (например, сиденья с подогревом, стены с подогревом, полы с подогревом) установлены в пределах досягаемости посетителей, их температура не должна превышать 40 °С.

7.7.2.9 Если имеется вероятность нанесения серьезной травмы посетителю при касании опасных частей водных аттракционов и устройств для развлечений или оборудования (движущиеся детали, горячие поверхности и т. п.), кроме требований 7.7.1 и 7.7.2, следует обеспечивать безопасные расстояния согласно требованиям ГОСТ ISO 13857—2012 (4.2.2 и 4.2.3).

7.7.3 Поддерживающие устройства

7.7.3.1 Размер любого поддерживающего устройства, позволяющего посетителю обхватиться (обхватить опору, схватиться) (держаться рукой за опору, сомкнув пальцы), должен быть не менее 15 и не более 50 мм в любом направлении при измерении его через центр [см. рисунок 11 а)].

7.7.3.2 Размер любого поддерживающего устройства, позволяющего посетителю захватиться за опору (держаться рукой за опору, не смыкая пальцы), должен быть не более 60 мм [см. рисунок 11 б)].

7.7.3.3 Удержание пальцами

Минимальные размеры элемента, позволяющего удержание пальцами, должны быть не менее 15 мм по высоте и не менее 20 мм по ширине [см. рисунок 11 в)].



Рисунок 11 — Поддерживающие устройства

7.7.4 Ограждения, перила, поручни

7.7.4.1 В тех местах, при нахождении в которых посетитель может упасть с высоты более 0,6 м из-за разницы высот смежных уровней, необходимо предусмотреть ограждения или перила.

На лестницах и пандусах при возможности упасть с высоты более 0,6 м из-за разницы высот смежных уровней необходимо предусмотреть поручни и ограждения или перила.

Поручни в общем случае должны иметь высоту не менее 800 мм и не более 1100 мм над опорной поверхностью. Поручни, установленные в местах, предназначенных только для детей, должны иметь высоту не менее 600 мм и не более 850 мм над опорной поверхностью.

Перила, как правило, должны состоять из двух частей (верхней и промежуточной).

Для защиты от падений (на твердые поверхности) с высоты более 2,0 м разрешается использовать только ограждения.

Высоту расположения промежуточных перил на лестницах устанавливают с учетом роста детей.

Допускается применять в качестве поручней перила или элементы ограждения, расположенные на соответствующей высоте от опорной поверхности и выполненные согласно требованиям 7.7.3.2. Поручни, устанавливаемые на устройствах для входа и выхода из бассейна, должны соответствовать требованиям 7.5.4 для доступа на водные горки согласно требованиям 8.3.

7.7.4.2 Конструкция ограждения должна исключать возможность проникновения посетителей сквозь ограждение или под ним, застревания в ней посетителей и не должна иметь элементов, позволяющих подняться на ограждение, сидеть или стоять на нем.

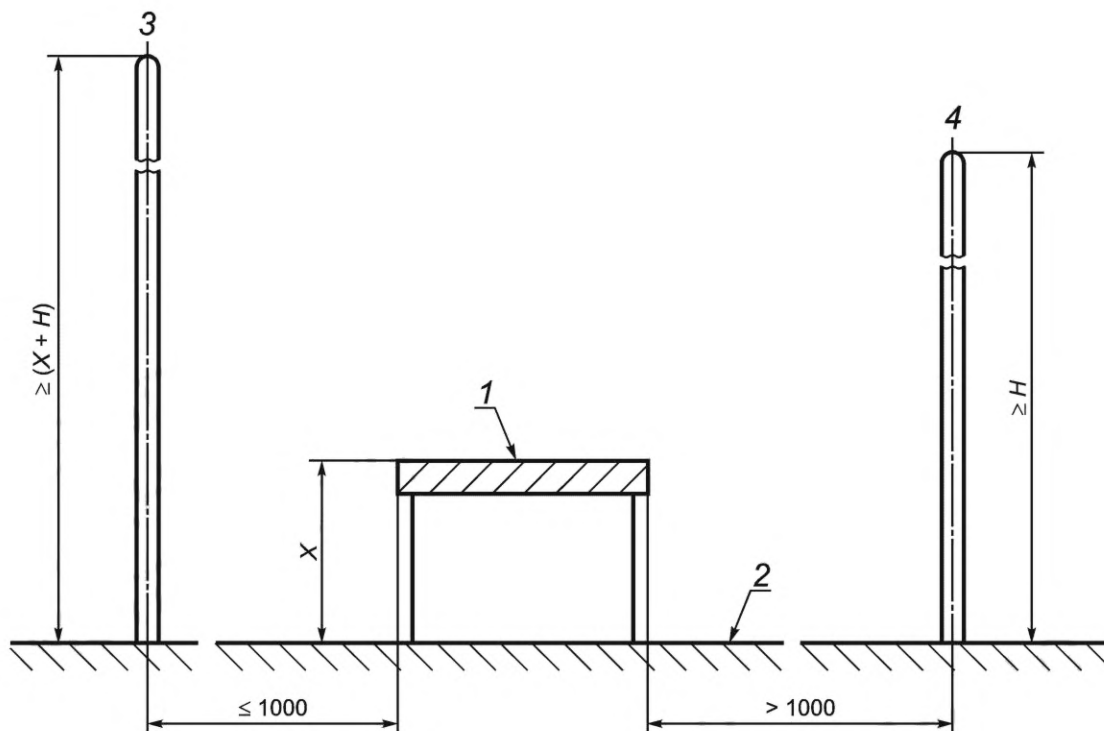
7.7.4.3 При проектировании ограждений, перил и поручней значения нормативных нагрузок от посетителей должны соответствовать приведенным в 7.3.2, а для водных горок в 8.1.4.

7.7.4.4 Если на лестницах и пандусах, не предназначенных для входа и выхода из воды бассейна, предусмотрено использование поручней, то высота их установки определяется от опорной поверхности пандуса или середины ступени лестницы. Высота поручней лестниц и приставных лестниц, предназначенных для входа и выхода из воды, определяется относительно борта бассейна либо относительно площадки, к которой ведет лестница, если она не ведет к борту (см. 7.5.4).

7.7.4.5 Рекомендуется применять ограждения для предотвращения падения посетителей с высоты более 0,6 м, за исключением ситуаций, при которых оценка рисков показала, что применение ограждения необязательно.

Расстояние между элементами ограждения и между элементом ограждения и опорной поверхностью должны иметь ширину не более 110 мм. В местах, где происходит соединение двух и более элементов конструкции, ограждающих от падения (например, лестница и платформа), ограждение должно быть спроектировано таким образом, чтобы создавалась непрерывная защита от падения.

Ограждения, предназначенные для защиты от падения, должны иметь высоту h не менее 1100 мм, измеренную от самой высокой точки, на которой могут стоять посетители, находящиеся на расстоянии 1000 мм от ограждения (см. рисунок 12). В зависимости от высоты возможного падения посетителя высота h ограждений должна быть уменьшена или увеличена (см. 8.3.5). На водных аттракционах и устройствах для развлечений, предназначенных только для детей младше 10 лет и ограждаемые зоны которых расположены на одном уровне с окружающим пространством, допускается использовать ограждения высотой 0,85 м.



1 — наивысшая точка, на которой может стоять посетитель (наивысшая точка опоры); 2 — платформа; 3, 4 — различные возможные места установки ограждений (ограждение против падения на расстоянии менее 1000 мм от наивысшей точки опоры; ограждение на расстоянии более 1000 мм от наивысшей точки опоры); X — высота наивысшей точки, на которой может стоять посетитель

Рисунок 12 — Высота ограждения против падения

7.7.5 Общие требования к конструкциям, обеспечивающим доступ на водные аттракционы и устройства для развлечений

7.7.5.1 При разработке конструкций, обеспечивающих доступ на водные аттракционы и устройства для развлечений, необходимо соблюдать следующие общие требования:

- доступ на водные аттракционы и устройства для развлечений должен быть обеспечен с помощью платформ, лестниц, приставных лестниц, стремянок или пандусов;
- для предотвращения застреваний и сдавливания тела и частей тела посетителей, на устройствах для доступа следует соблюдать требования 7.7.1.1 — 7.7.1.8;
- опорные поверхности площадок, платформ, пандусов и ступеней лестниц должны обеспечивать достаточный противоскользящий эффект согласно 7.7.6;
- ступени лестниц должны быть горизонтальными; допускается уклон ступеней не более чем на 2,5 % для целей стока воды;
- кромки и углы ступеней должны иметь закругления радиусом не менее 3,0 мм;
- лестницы для доступа и выхода с водных аттракционов и устройств для развлечений, расположенные под водой внутри бассейна, должны соответствовать требованиям 7.5.4;
- для доступа на надувные водные горки допускается применять веревочные лестницы и стремянки со ступенями, выполненными из канатов или жестких элементов, при этом ступени или тетива такой лестницы должны соответствовать требованиям 7.7.3.1;
- для доступа на водные аттракционы и устройства для развлечений допускается применять лестницы, соответствующие требованиям 8.3.3;
- для доступа на водные аттракционы и устройства для развлечений, предназначенные только для детей младше 10 лет, допускается применять лестницы, соответствующие требованиям 8.3.3.8 для водных горок типа 1.2 и 2.2.

7.7.5.2 По возможности следует избегать резких изменений уровня пола, особенно на тех участках, где посетители ходят босиком.

Одиночные ступени на маршрутах движения должны иметь:

а) высоту не более 240 мм; если пространство под ступенью и сбоку от нее не закрыто, рекомендуется высота не более 180 мм;

б) край, отмеченный контрастным цветом;

в) на опорной поверхности противоскользящее покрытие, соответствующее требованиям 7.7.6, на расстоянии не менее 240 мм от переднего края ступени.

7.7.5.3 При использовании пандусов на маршрутах движения они должны иметь:

а) уклон не более 8 %; рекомендуется уклон от 5 % до 6 %;

б) противоскользящее покрытие на опорной поверхности, соответствующее требованиям 7.7.6;

в) четкую маркировку цветом, контрастным по отношению к цвету покрытия, в начале и в конце пандуса.

7.7.5.4 Маршруты движения должны быть спроектированы таким образом, чтобы обеспечить беспрепятственный поток посетителей, избегая точек скопления посетителей, сужений и препятствий.

7.7.5.5 Во избежание образования мест застоя воды в тех зонах, где посетители ходят босиком, полы должны иметь дренажную систему. Рекомендованный наклон в направлении слива от 2 % до 5 %. При наклоне >3 % особое внимание следует уделять сопротивлению скольжения и по возможности предусмотреть поручни, особенно для длинных пандусов.

7.7.5.6 Пути эвакуации должны быть спроектированы согласно требованиям соответствующих стандартов и правил, действующих в странах, принявших настоящий стандарт, но при этом необходимо принимать во внимание вероятность передвижения посетителей босиком.

7.7.6 Противоскользящий эффект

Поверхности оборудования, на которых посетители могут стоять или передвигаться босиком, должны иметь достаточную способность сопротивления скольжению. Для подтверждения способности сопротивления скольжению покрытий таких поверхностей рекомендуется проводить испытания в соответствии с приложением Л.

Для тех поверхностей и покрытий, на которых посетители могут стоять или передвигаться босиком, но которые не были или не могут быть испытаны согласно приложению Л, могут быть применены альтернативные методы испытаний и оценки способности сопротивления скольжению. По результатам оценки или испытаний, проведенных по альтернативным методам, необходимо провести оценку рисков падения и проскальзывания посетителя на покрытии и присвоить по результатам оценки рисков наиболее подходящую группу рейтинга для данного покрытия.

Примечание — До вступления в силу соответствующих межгосударственных стандартов в качестве одного из альтернативных методов испытаний могут быть применены соответствующие методы (см. [1]—[3]). Результаты испытаний покрытия согласно [2], [3] представляют рейтинг покрытия, определенный по методу, аналогичному тому, что приведен в настоящем стандарте, рейтинг покрытия, полученный по методу [3], соответствует рейтингу, полученному по результатам испытания по приложению Л, результаты испытания, полученные согласно [2], интерпретируют следующим образом: А соответствует группе рейтинга 12°, В-18°, С-24°. Результаты испытаний [2], [3] могут быть приняты без оценки рисков.

Для того чтобы способность сопротивления скольжения покрытия, испытанного согласно приложению Л, оцененная или испытанная по альтернативным методам, считалась достаточной, покрытие должно соответствовать требованиям, предъявляемым к группе рейтинга покрытия, указанным в таблице 6.

Примечания

1 При отсутствии покрытия как отдельного элемента самой поверхности оборудования, на которой могут стоять или передвигаться посетители, считают покрытием.

2 Покрытия, находящиеся в эксплуатации, не подлежат испытаниям и оценке способности сопротивления скольжению.

3 Требования к наличию достаточной способности сопротивления скольжению не распространяются на покрытия, находящиеся на поверхностях, предназначенных для скольжения, таких как поверхность стартового элемента и трасса спуска водной горки.

4 При применении альтернативных методов оценки рисков скольжения рекомендуется оценивать результаты оценки согласно Л.1.7, Л.1.8.

Таблица 6 — Минимальные группы рейтинга покрытий для поверхностей

Поверхность оборудования, на которое установлено покрытие	Необходимая группа рейтинга покрытия
Установленное в горизонтальных и наклонных поверхностях в областях, не подверженных периодическому смачиванию и не расположенных рядом с бассейнами, водными аттракционами и устройствами для развлечений	0°
Установленное в горизонтальных поверхностях бассейнов с глубиной воды от 800 до 1350 мм	12°
Установленное в горизонтальных поверхностях бассейнов с глубиной воды от 0 до 800 мм. Установленное в поверхностях бассейна, имеющих наклон не более 8° при глубине воды от 0 до 1350 мм. Установленное в периодически смачиваемых областях, находящихся рядом с бассейнами, водными аттракционами и устройствами для развлечений	18°
Установленное в поверхностях бассейна, имеющих наклон более 8° при глубине воды от 0 до 1350 мм. Установленное на ступенях лестниц, стартовых платформах для прыжков воду, перекладинах стремянок и приставных лестниц	24°

7.8 Защита от коррозии и гниения

Меры защиты от коррозии и гниения конструкций водных аттракционов должны быть адекватными степени агрессивности среды и стойкости используемых конструкционных материалов. Способы защиты и расчетная периодичность восстановления защитного покрытия должны быть указаны в проектно-конструкторской документации. Состав и толщину защитного покрытия выбирают согласно действующим строительным нормам и правилам защиты от коррозии и гниения по нормативным документам государств, принявших настоящий стандарт.

Необходимо также применять конструктивные меры для снижения коррозионного износа конструкций, например: герметизацию внутренних полостей стальных профилей замкнутого сечения, устранение щелей и зазоров между элементами конструкций и т. д.

Основные положения противокоррозионной защиты при изготовлении стальных конструкций — по нормативным документам государств, принявших настоящий стандарт.

8 Общие требования безопасности конструкции водных горок

8.1 Специальные случаи определения расчетных нагрузок на водных горках

8.1.1 Нагрузки от воды

Если трасса состоит из секций с различным уклоном, то нагрузку определяют отдельно для каждой секции, например для секций с уклоном менее 5 % и более 20 %. Если пользователи могут преграждать поток воды на трассе с уклоном менее 20 %, то нагрузку от воды W_{ak} принимают равной удвоенному весу воды, подача которой предусмотрена проектом.

Примечание — С учетом подаваемого количества воды для горок рассматриваемых в настоящем стандарте типов, которое указано в 8.7.2, значения расчетной нагрузки от воды W_{ak} при уклоне трассы более 5 % составляют:

- тип 1.1 и 1.2 — не учитывают из-за малого количества;
- тип 2.1 и 2.2 — 0,1 кН/м;
- тип 3, 4 и 5 — 0,2 кН/м;
- тип 6.1 и 6.2 — 0,2 кН/м на каждой трассе;
- тип 7 — 0,2 кН/м;
- тип 8 — устанавливает производитель в зависимости от предусмотренного проектом количества подаваемой воды;
- тип 9 — 0,1 кН/м;
- тип 10 — 0,2 кН/м.

8.1.2 Нагрузки от спускающихся пользователей

8.1.2.1 Расчетные динамические нагрузки, возникающие при спуске пользователей, приведены в таблице 7. Эти нагрузки, вызываемые центробежными силами, возникающими на криволинейной поверхности, зависят от массы движущегося пользователя, скорости движения и радиуса кривизны.

Центробежную силу $F_{k,i}$, кН, определяют по формуле

$$F_{k,i} = \frac{Q_{k,i}V^2}{g \cdot r}, \quad (8.1)$$

где $Q_{k,i}$ — расчетная нагрузка от массы пользователя, кН;

V — скорость спуска, м/с;

g — ускорение свободного падения, м/с²;

r — радиус кривизны трассы, м.

Движущийся пользователь на повороте создает центробежную силу $F_{k,i}$, направленную вдоль радиуса кривизны траектории наружу. Центробежная сила может быть направлена горизонтально (на поворотах) и вертикально (в местах перемены уклона).

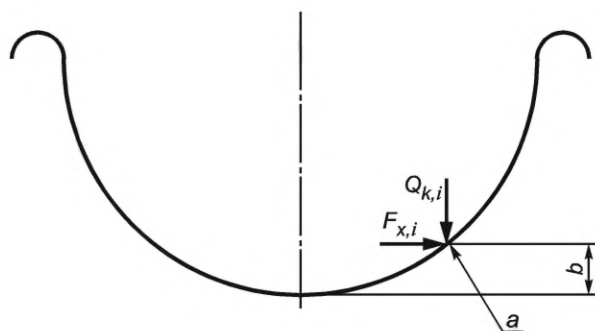
Приведенные в таблице 7 значения применяют для расчета центробежной силы $F_{k,i}$ исходя из расчетных нагрузок от пользователей, из максимально допустимых перегрузок на пользователя водной горки (см. приложение Б) и из максимальной скорости спуска, установленной для горки данного типа (см. таблицу 1).

Нагрузки от пользователей (расчетная нагрузка $Q_{k,i}$ от массы пользователя и центробежная сила $F_{k,i}$) относят к временным нагрузкам.

Примечание — Проверку соответствия максимальных скоростей спуска по трассе горки требованиям безопасности, предусмотренным в проекте водного аттракциона, осуществляют согласно приложению Б при приемо-сдаточных испытаниях (см. 12.2).

8.1.2.2 Точку приложения центробежной силы к стенке желоба трассы определяют согласно рисунку 13 и таблице 7.

8.1.2.3 Определение ударных нагрузок, которые могут возникнуть при спуске пользователя по трассе, приведено в 7.3.1.



a — точка приложения центробежной силы; b — от 100 до 350 мм (см. графу 6 таблицы 7); $F_{x,i}$ — центробежная сила (в данном случае изображена горизонтально); $Q_{k,i}$ — нагрузка от пользователя

Рисунок 13 — Точка приложения центробежной силы $F_{x,i}$ и нагрузки $Q_{k,i}$ от пользователя к поверхности трассы и определения радиуса кривизны трассы

Таблица 7 — Параметры, учитываемые при определении центробежной силы, действующей на трассу от спускающегося пользователя

Тип	Расчетная нагрузка от массы одного пользователя $Q_{k,i}$	Длина распределения нагрузки, м	Данные для расчета значения и зоны действия центробежной силы ¹⁾ $F_{x,i}$		
			Максимальная скорость пользователя, м/с	Длина, на которой приложена нагрузка, м	Расстояние от точки приложения силы $F_{x,i}$ до дна желоба (см. рисунок 13), м
1.1 и 1.2	0,8 кН/м	—	—	—	—
2.1 и 2.2	0,8 кН/м	5,0	3,5	5,0 ⁵⁾	0,1
3	1,5 кН/м	5,0	3,5 8,0 ²⁾	5,0 ⁵⁾ 1,0 ²⁾	0,1
4	1,5 кН/м	1,0	14,0	1,0	0,35
5	1,5 кН/м	1,0	16,0	1,0	0,35
6.1	1,5 кН/м	5,0	3,5 8,0 ²⁾	5,0 ⁵⁾ 1,0 ²⁾	0,1
6.2	1,5 кН/м	1,0	14,0	1,0	0,35
7	1,5 кН/м ² ³⁾ 0,5 кН ⁴⁾	—	8,0	5,0 ⁵⁾ —	0
8	1,5 кН/м	1,0	8,0	1,0	0,1
9	1,5 кН/м ² ³⁾	—	14,0	5,0 ⁵⁾	0
10	1,5 кН/м ² ³⁾	—	14,0	5,0	0,35

1) Максимально допустимые перегрузки спускающихся пользователей приведены в таблице Б.1.
2) Случай одного пользователя.
3) Прилагается по всей поверхности.
4) Горизонтальная нагрузка на боковую часть трассы на высоте 0,5 м от дна желоба.
5) Приведенные значения применимы для группового спуска не более пяти пользователей.

Примечание — Для горок типов 8, 9 и 10 нагрузка должна быть определена исходя из допустимого количества и распределения пользователей на трассе (т. е. групповой спуск или одиночный спуск). Это необходимо для правильного определения длины, на которую приложена нагрузка.

8.1.3 Значения расчетных статических нагрузок от пользователей водных горок указаны в таблице 8.

Таблица 8 — Расчетные статические (неподвижные) нагрузки от пользователей

Тип горки	Нагрузка
1.1; 1.2; 2.1; 2.2	0,8 кН/м
3; 4; 5; 6.1; 6.2; 8	1,5 кН/м
7; 9	Содержится в нагрузке от спускающегося пользователя (см. таблицу 7)
10 — для участка замедления («чаши»)	1,5 кН/м ² в зонах с уклоном <20 %

8.1.4 Значения нормативных нагрузок от посетителей на лестницы и площадки водных горок приведены в таблице 9.

Для обеспечения требуемой продольной и поперечной жесткостей лестниц и площадок помимо ветровой нагрузки в расчетах необходимо учитывать горизонтальную нагрузку, действующую на уровне площадки в неблагоприятном направлении. Значение такой нагрузки должно составлять 10 % от значения вертикальной нагрузки, установленной в соответствии с таблицей 9.

Таблица 9 — Значения нормативных нагрузок от посетителей на площадки, настилы и лестницы

Элемент конструкции и условия эксплуатации	Нормативное значение нагрузки
Вертикальные нагрузки P_k	
1 Лестницы, площадки, настилы и т. п. в общедоступных зонах	3,5 кН/м ²
2 То же, но если ожидается большое скопление посетителей	5,0 кН/м ²
3 То же, что в пункте 1, но для зон, не доступных для посетителей	1,5 кН/м ² или 1,5 кН/м
4 Лестницы (нагрузка, альтернативная пункту 1, при этом выбирают наименее благоприятный вариант)	1 кН на одну ступень
Горизонтальные нагрузки Q_k	
5 Ограждения, перила, стеновые панели и т. п.:	
- при ограждении настилов, рассчитанных на нагрузку по пункту 1	- при ограждении настилов, рассчитанных на нагрузку по пункту 1
- при ограждении настилов, рассчитанных на нагрузку по пункту 2	1,0 кН/м — на высоте перил, 15 кН/м — на промежуточной высоте перил
- при ограждении настилов, рассчитанных на нагрузку по пункту 3	0,3 кН/м — на высоте перил, 0,1 кН/м — на промежуточной высоте перил

8.1.5 Определение снеговых нагрузок

Для определения нагрузки от снега необходимо принимать во внимание следующее:

- а) для открытых горок и закрытых горок без термоизоляции нагрузку от снега следует учитывать только в том случае, когда горки не работают;
- б) для закрытых горок с термоизоляцией нагрузки от снега следует рассматривать для обоих случаев: как при работе горки, так и в том случае, когда горки не работают;
- в) снеговые нагрузки не учитывают в следующих случаях:
 - 1) для водных аттракционов, эксплуатируемых в тех местах, где выпадение снега маловероятно,
 - 2) для тех водных аттракционов, у которых конструкция, условия работы или мероприятия по обслуживанию предотвращают оседание снега.

Примечание — В качестве мероприятий по предотвращению оседания снега могут быть использование оборудования для обогрева, выполнение обшивки и натягивание ее таким образом, чтобы исключалась возможность накопления воды.

Предусмотренные в водном аттракционе средства для устранения или ограничения снеговых нагрузок должны быть отражены в ЭД на аттракцион.

При расчетах следует учитывать следующее: плотность снега $\gamma = 2,0$ кН/м³.

Область, подверженная воздействию снеговой нагрузки для объектов круглого сечения, определена шириной l_s , характеризующей области с углом менее 60° согласно рисунку 14.

Высоту снегового покрова h_s следует определять в зависимости от места установки горки, однако высота h_s не может быть более чем $0,3l_s$.

Нагрузку от снега, распределенную по длине элемента, S_k , кН/м, следует определять следующим образом:

$$S_k = l_s \cdot h_s \cdot \gamma; \quad (8.2)$$

- г) нагрузку от снега считают временной нагрузкой.

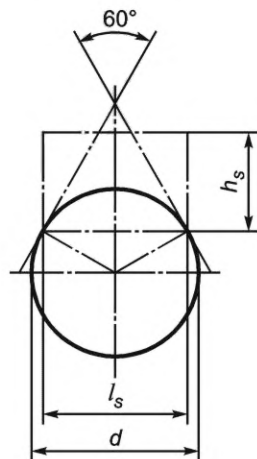
8.1.6 Температурные воздействия

Для водных горок, расположенных на открытом воздухе, необходимо учитывать колебания температуры окружающего воздуха. Изменения размеров элементов конструкции от теплового расширения определяют для колебаний температуры в диапазоне:

- ±30 °С, если горки не эксплуатируют;
- ±10 °С, если горки эксплуатируют.

Для водных горок в форме трубы воздействие, вызванное разницей температур на внутренней и внешней поверхностях трассы, должно быть определено для разницы температур ± 20 °С.

Температурное расширение элементов горки, компенсированное ее конструкцией, допускается не учитывать, например: в случае нежесткого закрепления секций водной горки на опорном каркасе или в случае траектории водной горки, компенсирующей температурное расширение.



d — диаметр; h_s — высота снега; l_s — ширина области воздействия снега

Рисунок 14 — Определение ширины и высоты снегового покрова на элементе круглого сечения

8.1.7 Стабилизирующие нагрузки

Нагрузки, необходимые для стабилизации, вычисляют как 1/20 от вертикальных нагрузок и прилагают в центре масс опорной конструкции в горизонтальной плоскости.

8.1.8 Сочетание нагрузок

Расчет конструкций необходимо выполнять с учетом наиболее неблагоприятных сочетаний нагрузок или соответствующих им воздействий (см. также 7.3.2).

Случаи нагрузок, которые следует рассмотреть:

а) «горка во время работы» (пользователи на трассе) — на горку воздействует масса пользователей, центробежная сила, нагрузка от воды, собственная масса, нагрузка от снега, нагрузка из-за разницы температур;

б) «горка не работает» (основная временная нагрузка — нагрузка от снега). Рассматриваемая нагрузка — от снега, от собственного веса, нагрузка от перепада температур;

в) «горка не работает» (основная временная нагрузка — нагрузка от ветра). Рассматриваемые нагрузки — нагрузка от ветра, от собственного веса, от перепада температур;

г) случайный вариант «пробка на трассе» (случай нагружения) аналогичен случаю по перечислению а) с основной нагрузкой $Q_{k,i}$, но применяется только для трасс с уклоном < 20 %. В отличие от случая по перечислению а) расчетная нагрузка от пользователя $Q_{k,i}$ при расчете прилагается на всю длину трассы или на участок трассы с уклоном < 20 %. При этом рассматривают нагрузку от пользователей (основную), нагрузку от собственного веса, нагрузку от ветра и нагрузку от снега и температуры.

При учете сочетания нагрузок кроме коэффициентов надежности по постоянным и временным нагрузкам для нагрузок от снега, ветра и температуры, не являющихся основными, применяют нижеприведенные дополнительные коэффициенты.

Для случая по перечислению а):

- для снеговых нагрузок в местах, расположенных на высоте более 1000 м над уровнем моря, $\psi_0 = 0,35$;

- снеговых нагрузок в местах, расположенных на высоте не более 1000 м над уровнем моря, $\psi_0 = 0,25$;

- нагрузок от ветра $\psi_0 = 0,3$;

- нагрузок от разницы температур $\psi_0 = 0,3$.

Для случаев по перечислениям б) и в):

- для снеговых нагрузок в местах, расположенных на высоте более 1000 м над уровнем моря, — $\psi_2 = 0,1$, и не более 1000 м $\psi_2 = 0$;
- ветровых нагрузок и нагрузок от температуры — $\psi_2 = 0$.

Для случая по перечислению г):

- для снеговых нагрузок в местах, расположенных на высоте более 1000 м над уровнем моря, — $\psi_1 = 0,25$, и не более 1000 м — $\psi_1 = 0,1$;
- нагрузок от ветра $\psi_1 = 0,1$;
- нагрузок от разницы температур $\psi_1 = 0,25$.

8.2 Снижение риска травматизма при контактах с поверхностями и элементами конструкций

8.2.1 Поверхность трассы водной горки, по которой скользит пользователь или которой может коснуться при спуске, в том числе борта желоба и элементы входа в трубу или под накрывающую конструкцию, должна быть гладкой и не иметь неровностей.

8.2.2 В стыках двух смежных секций трассы по траектории движения пользователя допускается наличие незначительной по высоте (не более 3,0 мм) «ступеньки», направленной в сторону спуска.

8.2.3 На внутренней поверхности трассы водной горки допускается наличие отверстий, обеспечивающих ее функционирование (слив воды, освещение и т. п.); такие отверстия должны иметь закругленные кромки, и их размер как минимум в одном направлении не должен превышать 8 мм.

Примечание — Требование к размерам отверстий не распространяется на отверстия подачи воды на стартовом элементе.

8.3 Требования безопасности к конструкциям, обеспечивающим доступ к водным горкам

8.3.1 Общие положения

8.3.1.1 При разработке конструкций, обеспечивающих доступ (вход/выход) к водным горкам, необходимо соблюдать требования 7.7.5, если они не противоречат требованиям настоящего раздела.

8.3.1.2 Доступ к водным горкам должен быть обеспечен с учетом местных требований и стандартов, действующих на территории установки водного аттракциона.

Если эти требования отсутствуют, необходимо применять следующие требования:

- ступени должны быть горизонтальными, допускается уклон ступеней не более чем на 2,5 % для целей стока воды;
- для доступа к водным горкам предпочтительнее использовать лестницы или пандусы, также допускается применять стремянки;
- использование приставных лестниц для доступа на водную горку не допускается;
- доступ на горку должен быть закрыт, если горку не эксплуатируют.

8.3.1.3 При проектировании лестниц, площадок, пандусов значения нормативных нагрузок от посетителей — см. 8.1.4.

8.3.1.4 Для предотвращения риска застреваний следует соблюдать требования 7.7.1.1—7.7.1.8.

8.3.2 Стремянки

8.3.2.1 Стремянки (см. рисунок 15) допускается использовать для подъема на стартовые площадки горок, расположенные над уровнем опорной поверхности на высоте не более 3,05 м.

8.3.2.2 Угол наклона стремянки к горизонтальной плоскости должен быть от 60° до 75°.

8.3.2.3 Форма поперечного сечения поручней — круглая, овальная, прямоугольная с закругленными углами или эллипсовидная; размер поперечного сечения должен соответствовать требованиям возможности обхватиться руками согласно 7.7.3.1, для горок типов 1.1, 1.2, 2.1 и 2.2 размер сечения в любом направлении должен быть не более 35 мм.

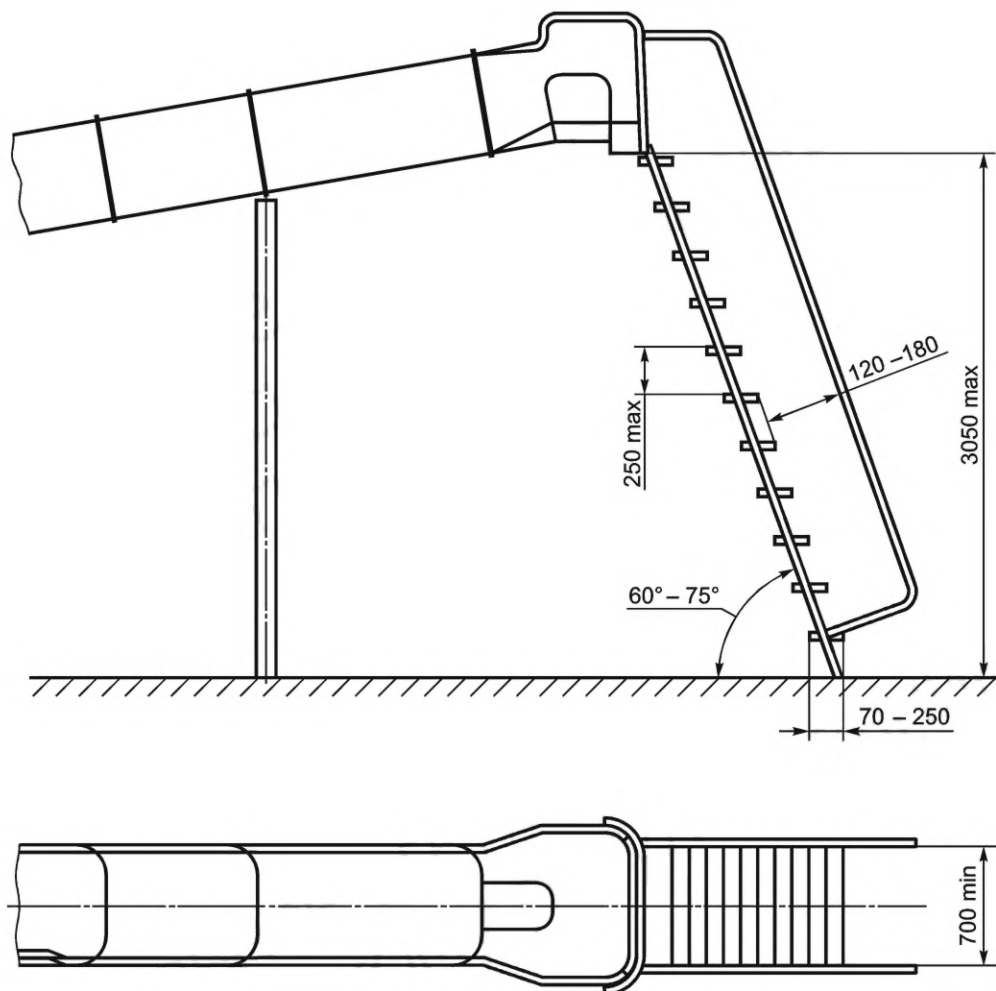


Рисунок 15 — Стремянка для подъема на водную горку

8.3.2.4 Стремянка должна иметь поручни с обеих сторон на расстоянии не более 700 мм с таким же наклоном, как и стремянка.

8.3.2.5 Для горок типов 1.1, 1.2, 2.1 и 2.2 расстояние между поручнями должно быть не менее 350 мм.

8.3.2.6 Расстояние между передними краями ступеней и поручнями должно быть от 120 до 180 мм (для горок типов 1.1, 1.2, 2.1 и 2.2 оно должно быть не более 150 мм).

8.3.2.7 Глубина ступеней стремянки должна быть от 70 до 250 мм.

Расстояние между верхними поверхностями двух смежных ступеней стремянки должно быть одинаковым.

Максимальное расстояние по вертикали между верхними поверхностями двух смежных ступеней — 250 мм.

8.3.2.8 На проекции стремянки на горизонтальную поверхность не должно быть зазоров между смежными ступенями (передний край каждой верхней ступени должен перекрывать задний край предыдущей).

8.3.3 Лестницы

8.3.3.1 Ширина лестницы (или расстояние между поручнями) для доступа на водные аттракционы, за исключением водных горок типов 1 и 2, предназначенных исключительно для детей возрастом не старше 10 лет, должна быть не менее 800 мм; при этом поручни должны быть расположены с обеих сторон.

8.3.3.2 Глубина ступени, за исключением ступеней винтовых и спиральных лестниц, должна быть не менее 240 мм.

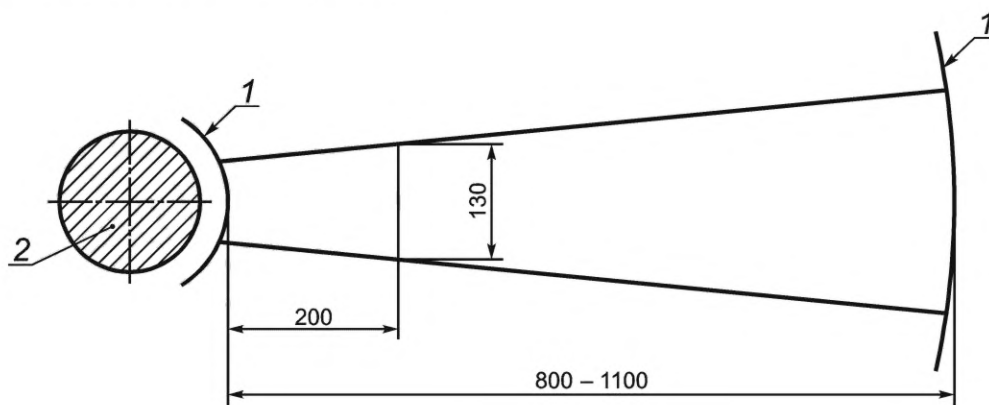
8.3.3.3 Высота ступеней должна быть от 140 до 240 мм.

8.3.3.4 Ширина и высота ступеней должны быть одинаковыми по всей длине лестницы.

8.3.3.5 Наклон лестницы, предназначенной для посетителей, измерен по ее средней линии и не должен превышать 45°.

8.3.3.6 Между пролетами, следующими друг за другом, должны быть расположены площадки длиной не менее 800 мм.

8.3.3.7 Размеры ступеней на винтовых и криволинейных лестницах должны быть такими, чтобы глубина ступени, измеренная на расстоянии 200 мм от вертикальной проекции поручня центральной опоры, была не менее 130 мм (см. рисунок 16).



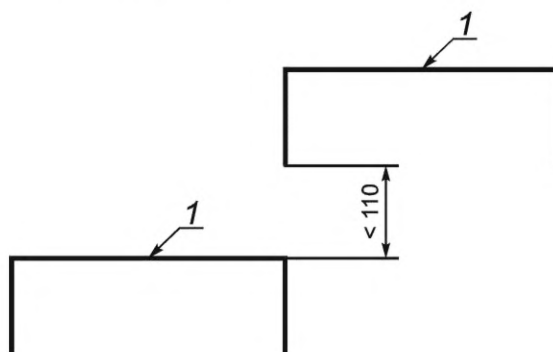
1 — поручни; 2 — центральная опора

Рисунок 16 — Размеры винтовых или криволинейных лестниц

8.3.3.8 Для горок типов 1 и 2, предназначенных исключительно для детей младше 10 лет, зазор между ступенями должен быть не более 110 мм (см. рисунок 17).

Для горок типа 1.2 и 2.2, предназначенных исключительно для детей младше 10 лет:

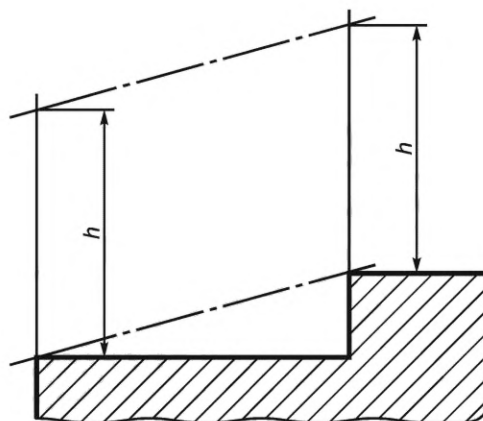
- ширина лестницы должна быть не менее 370 мм и не более 550 мм;
- максимальное расстояние между поручнями должно быть не более 600 мм;
- высота ступени не должна превышать 200 мм.



1 — ступени

Рисунок 17 — Вид ступеней сбоку

8.3.3.9 Высота прохода над ступенями должна быть более 2000 мм; рекомендуемая высота прохода h — не менее 2200 мм (см. рисунок 18).



h — высота прохода

Рисунок 18 — Высота прохода над ступенями

8.3.4 Платформы

8.3.4.1 Подъем на устройствах для доступа (лестницы, стремянки и т. п.) к зоне старта, как правило, завершается платформой, предназначенной для размещения посетителей, ожидающих своей очереди спуска. Ширина платформы не должна быть меньше ширины стартового элемента.

Одна платформа может быть предназначена для обслуживания нескольких горок, стартовые элементы которых расположены вблизи друг от друга на одном уровне.

8.3.4.2 Платформы для водных горок типов 1 и 2

Глубина платформы (расстояние от края платформы или верхней ступеньки лестницы/стремянки, расположенной на уровне платформы до стартового элемента) должна быть не менее 500 мм; если направление скатывания со стартовой площадки водной горки не совпадает с направлением подъема по лестнице, глубина платформы может быть уменьшена до 300 мм. Платформа должна быть оснащена ограждением согласно требованиям 8.3.5.

8.3.4.3 Платформы водных горок типов 3—10

Глубина платформы должна быть не менее 500 мм. Платформа должна быть оснащена ограждением согласно требованиям 8.3.5.

8.3.5 Ограждения

8.3.5.1 Платформы, лестницы и пандусы должны иметь ограждения или перила для защиты посетителей от падения согласно требованиям 7.7.4.

Лестницы, пандусы и стремянки должны быть оборудованы поручнями с обеих сторон. Общие требования к конструкции поручней, перил и ограждений приведены в 7.7.4.

Размеры поперечного сечения поддерживающих устройств, за которые может обхватиться/захватиться посетитель, приведены в 7.7.3.

Ограждения или перила, установленные на лестницах и пандусах, должны продолжаться по всей их длине.

8.3.5.2 Ограждение платформы для горок типов 3—10 должно соответствовать следующим требованиям:

а) платформы, пандусы и лестницы должны иметь ограждения или перила, выполненные таким образом, чтобы предотвратить подъем посетителя на ограждение;

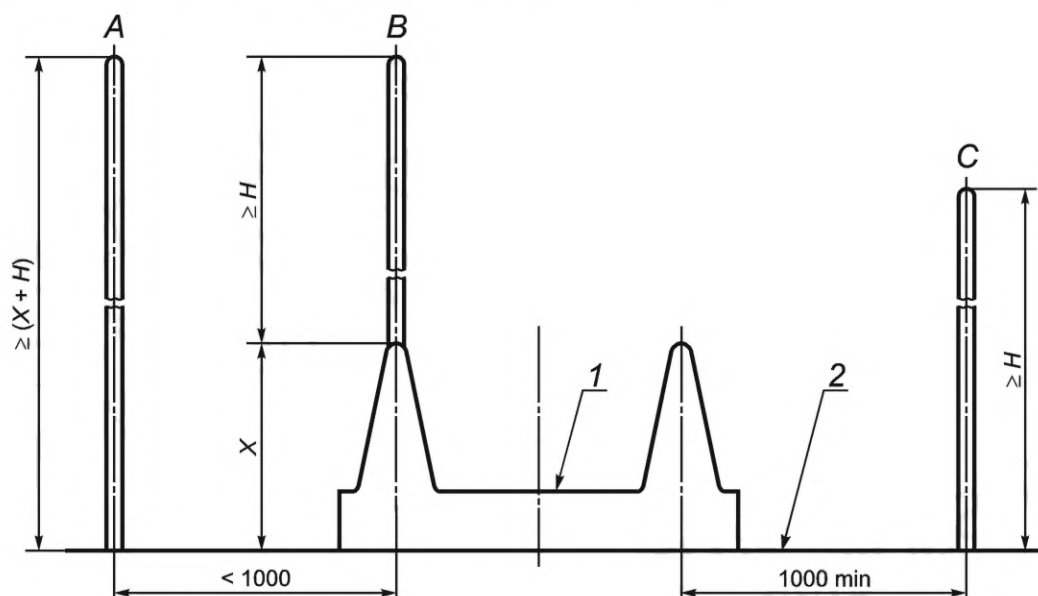
б) высота ограждения или перил, в зависимости от расстояния до опорной поверхности платформы, должна соответствовать представленной на рисунке 19. Высота ограждений или перил должна соответствовать требованиям таблицы 10.

Примечание — При проектировании ограждений, например в виде сплошных панелей или стен, ограждений с внутренним заполнением в виде сети, следует учитывать визуальные потребности, связанные с использованием объекта;

в) верхняя кромка ограждения или перил должна быть непрерывной и обеспечивать защиту по всему периметру платформы, включая боковые стороны, примыкающие к стартовому элементу. Если высота платформы превышает 1000 мм, ограждение или перила платформы должны являться непрерывным продолжением ограждения стартового элемента.

Зазор между поверхностью платформы и нижним краем ограждения и между ограждением или перилами и поверхностью стартового элемента должен быть не более 110 мм [не должен допускать прохождение щупа А (диаметром 110 мм) при испытаниях согласно приложению К];

г) необходимость дополнительных промежуточных поручней должна быть рассмотрена при проведении предварительной оценки рисков. В случае установки поручней на лестницах и пандусах они должны быть установлены на высоте X не менее 850 мм и не более 1100 мм.



А, В, С — варианты расположения ограждений платформы: А — ограждение на расстоянии не более 1000 мм от наивысшей точки опорной поверхности на платформе; В — ограждение, расположенное по одну сторону стартового элемента; С — ограждение, расположенное на расстоянии более 1000 мм от наивысшей точки опорной поверхности на платформе; H — высота ограждения; X — высота наивысшей точки опорной поверхности на платформе; 1 — стартовый элемент; 2 — платформа

Рисунок 19 — Высота ограждения

Таблица 10 — Высота ограждения

Высота возможного падения посетителя, м	Высота ограждения H^* , мм
$\geq 12,0$	≥ 1300
$> 1,0$	≥ 1100
$\geq 0,6$	$\geq 700^{**}$

* Должна быть определена по максимально высокой точке, на которой может располагаться посетитель, находящейся на расстоянии не более 1000 мм от ограждения (см. рисунок 19).
 ** H может быть уменьшена до 350 мм на основании оценки риска с учетом фактической высоты возможного падения.

8.3.5.3 Ограждение платформы для горок типов 1 и 2 должно соответствовать следующему:

а) размеры поперечного сечения поддерживающих устройств, за которые может схватиться посетитель, должны быть не менее 16 мм и не более 45 мм в любом направлении при измерении через центр поперечного сечения;

б) другие требования, указанные в 8.3.5.2, следует применять, если это возможно и обосновано.

8.3.6 Защита от падений на мокрой поверхности

Поверхность устройств для доступа к платформам водных горок и поверхности платформ должны иметь противоскользящее покрытие для предотвращения падения при ходьбе босиком по мокрой поверхности. Покрытие стартовых платформ, устройств для доступа (лестниц, пандусов) должно соответствовать 7.7.6.

8.4 Требования безопасности зоны старта

Зона старта, расположенная на платформе, должна быть оборудована ограждением, соответствующим требованиям 8.3.5. Верхняя часть ограждения зоны старта горок типов 2—10 должна иметь плавное соединение с боковыми ограждениями стартового элемента.

Стартовый элемент или его часть, расположенные за пределами платформы, или стартовый элемент, доступ к которому осуществляется не через платформу, должен иметь ограждение, выполненное согласно требованиям 8.3.5.

Стартовый элемент должен иметь плавный переход от верхней части ограждения к бортам трассы.

Конструкция стартового элемента горок типов 2—10 должна удовлетворять следующим требованиям:

- должна быть исключена возможность выталкивания посетителя на трассу идущими позади него посетителями. Это может быть достигнуто расположением стартового элемента или опорной поверхности стартового элемента, с которой начинается скольжение, выше уровня платформы; установкой одной ступени между платформой и стартовым элементом; организацией лабиринта в зоне старта со сменой направления от подъема на платформу к стартовому элементу;

- на горках с открытым профилем трассы, на которых не предусмотрено использование вспомогательных средств для спуска, следует устанавливать ограничители (например, в виде поперечной штанги) на высоте от 800 до 1100 мм над уровнем поверхности стартового элемента между стартовым элементом и началом трассы водной горки;

- на горках с открытым профилем трассы, на которых предусмотрено использование вспомогательных средств для спуска, следует устанавливать ограничители на высоте от 800 до 1100 мм над уровнем вспомогательного средства для спуска, расположенного на поверхности стартового элемента, между стартовым элементом и началом трассы водной горки.

Рекомендуется устанавливать ограничители с аналогичными характеристиками для горок с профилем трассы в форме трубы.

8.5 Требования безопасности трассы водной горки

8.5.1 Конфигурация трассы спуска водной горки и скорость движения по ней пользователя должны обеспечивать нахождение его тела внутри трассы на протяжении всего спуска. Тело пользователя или его вспомогательное средство для спуска должно находиться в контакте с трассой все время спуска, если иное не является специально спроектированным конструктивным решением. В этом случае приземление или приводнение пользователя не должно вызывать травм и повреждений. В любом случае опасность отрыва пользователя или вспомогательного средства для спуска от трассы и последствия этого события должны быть рассмотрены во время оценки рисков.

На водных горках, в конце трассы которых пользователь отрывается от поверхности скольжения, его погружение в воду зоны приводнения должно происходить комфортно, воздействие от столкновения с водой должно быть незначительным.

Примечание — Требование проверяется при проведении контрольных спусков согласно 13.4.5, приложению М.

8.5.2 Верхние кромки обеих сторон желоба трассы должны быть выполнены таким образом, чтобы пользователь при разрешенных позах для спуска не мог дотянуться до элементов конструкции горки или коснуться их за пределами трассы.

8.5.3 Конструкция трассы в сочетании со скоростью скольжения и позой пользователя должна обеспечивать устойчивое положение тела пользователя в процессе его движения по трассе без переворотов, опрокидывания, столкновений со стенками трассы, выбросов пользователя за пределы трассы и других опасных ситуаций, чреватых повышенными рисками получения травмы.

Примечание — Требование проверяется при проведении контрольных спусков согласно 13.4.5, приложению М.

8.5.4 При отсутствии визуального контроля между зоной старта и зоной финиша в целях предотвращения столкновений пользователей необходимо применение технических средств, регулирующих доступ посетителей на старт, таких как светофоры, автоматические турникеты, системы видеонаблюдения и пр.

8.5.5 Внутренняя поверхность трассы должна быть гладкой (без неровностей), за исключением мест стыков/соединений секций. Конструкция соединений должна исключать возможность нанесения травм пользователю.

8.5.6 Конструкция трассы не должна создавать недопустимо высокие риски перегрузок пользователя. Время и величина воздействия ускорений не должны превышать указанных в таблице 11.

Т а б л и ц а 11 — Максимально допустимые ускорения и время воздействия

Перегрузка G, g	Продолжительность воздействия, с
4	<0,1
2,6	≥0,1

Пр и м е ч а н и е — g — ускорение свободного падения ($g = 9,81 \text{ м/с}^2$).

Определение ускорений пользователей на трассе следует проводить путем испытаний, расчета или их комбинации.

Испытания для определения скоростей и ускорений на трассе следует проводить согласно приложению Б.

Результаты инструментального измерения скорости спуска (см. Б.5) могут быть использованы для расчетного определения перегрузки.

Перегрузку G , выраженную в единицах g , с учетом воздействия инерционных и гравитационных сил, вычисляют по формуле

$$G = \left(\frac{V^4}{r^2} + g^2 \right)^{1/2}, \quad (8.3)$$

где V — максимальная скорость спуска на анализируемом участке трассы (по результатам измерения), м/с;

r — радиус кривизны анализируемого участка трассы, м;

g — ускорение свободного падения, м/с².

Пр и м е ч а н и е — $a = \frac{V^2}{r}$ — центробежное ускорение.

Пример — При скорости пользователя $V = 16 \text{ м/с}$ и радиусе кривизны элемента горки $r = 11,0 \text{ м}$:

- центробежное ускорение a

$$a = \frac{V^2}{r} = \frac{(16 \text{ м/с})^2}{11 \text{ м}} = \frac{256 \text{ м}^2/\text{с}^2}{11 \text{ м}} = 23,27 \text{ м/с}^2 = 2,37 g;$$

- перегрузка пользователя G

$$G = (a^2 + g^2)^{1/2} = \left((2,37g)^2 + g^2 \right)^{1/2} = (2,37^2 + 1)^{1/2} g = 2,57g.$$

8.5.7 Профиль трассы в форме трубы и накрывающие конструкции горки

8.5.7.1 При наличии на трассе спецэффектов, которые могут вызвать дезориентацию или беспокойство пользователя (например, совершенно темная часть, душ и т. п.), доступ пользователя на стартовый элемент должен быть разрешен только после того, как он будет проинформирован о наличии этих спецэффектов на трассе. Сведения о таких элементах и рекомендуемых способах информирования должны быть указаны в ЭД.

8.5.7.2 Накрывающие конструкции, отбойники и экраны горок

Внутренняя поверхность накрывающей конструкции должна быть гладкой и не иметь неровностей, кроме мест стыков. Крепления элементов накрывающей конструкции должны быть выполнены таким образом, чтобы предотвратить травмирование пользователя.

Место начала установки накрывающей конструкции, экрана, отбойника горки или место перехода профиля трассы в трубу, за исключением стартового элемента горки и его перехода в трассу спуска, должно быть выполнено с плавным переходом с углом наклона не более 45° в зависимости от скорости спуска. Края таких мест должны иметь закругление радиусом не менее 100 мм, как указано на рисунке 20. Указанный радиус закругления может быть обеспечен конструкцией самого элемента либо может быть достигнут применением дополнительных средств, таких как мягкие бампера.

Высота на входе в трубу или под накрывающую конструкцию из открытого желоба должна быть не менее 1200 мм. Для труб после первых 1000 мм от входа допускается создавать плавный переход от высоты входного отверстия к номинальному диаметру трубы.

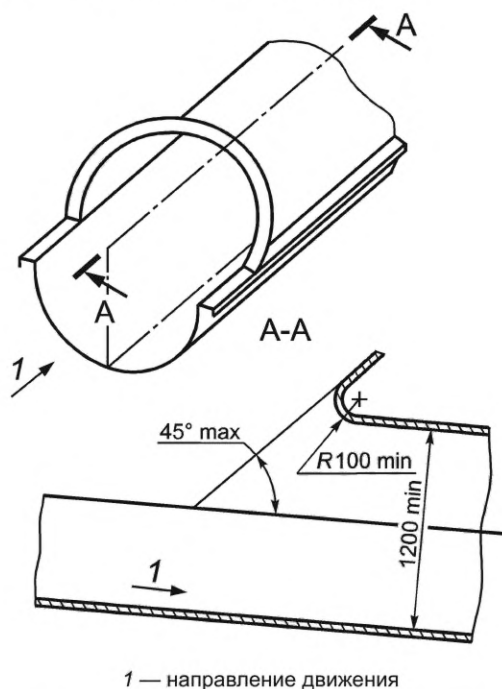


Рисунок 20 — Переход от профиля в форме желоба к профилю в форме трубы

8.5.8 Переход между участками трассы, имеющими различную форму профиля, следует выполнять с плавным переходом от одного профиля к другому, учитывая скорость и возможные траектории движения пользователя.

8.5.9 Соблюдение требований безопасности конструкции и покрытия трассы водной горки должно быть проверено при приемо-сдаточных испытаниях (см. 12.2).

8.6 Требования безопасности зоны финиша

8.6.1 Разновидности способов завершения движения по трассе

8.6.1.1 Способы завершения движения по трассе и торможения в зоне финиша имеют ряд разновидностей, в которых следует учитывать конструктивные особенности трассы и обеспечивать безопасность пользователя на завершающей стадии спуска.

Завершение движения по трассе и торможение в зоне финиша могут быть организованы в виде:

- специального приемного устройства (в виде лотка торможения) — части водной горки, представляющей собой продолжение трассы, в котором происходят торможение и остановка пользователя;
- специального приемного устройства типа «софа», которое в дополнение к предыдущему конструктивному варианту зоны финиша направляет (отводит) пользователя в сторону во избежание возможного столкновения с ним следующего пользователя;
- зоны приводнения (пространства, оборудованного в специальном бассейне — финишном бассейне или на обустроенном участке многоцелевого бассейна), в которую пользователь соскальзывает или падает после окончания движения по трассе;
- серфинговой зоны торможения (пространства, оборудованного в финишном бассейне или в обустроенной зоне многоцелевого бассейна), в которой пользователь тормозит, скользя по поверхности воды бассейна, после окончания движения по трассе.

8.6.1.2 Соответствие конструкции способов завершения движения по трассе и оснащения зоны финиша требованиям настоящего стандарта должно быть подтверждено приемо-сдаточными испытаниями (см. 12.2).

8.6.1.3 Испытания торможения в зоне финиша следует проводить при проведении контрольных спусков согласно 13.4.5.

8.6.1.4 Рекомендуется соблюдать требования 8.6.4.3 для специальных приемных устройств, если это применимо.

8.6.2 Специальное приемное устройство

8.6.2.1 Специальное приемное устройство может быть использовано на любой водной горке, классифицированной согласно таблице 1, за исключением горки типа 10 с падением в воду в бассейн после «чаши», и обязательно должно быть установлено на горках, когда скорость пользователя на выходе с трассы превышает 10 м/с.

8.6.2.2 Конструкция специального приемного устройства должна обеспечивать торможение пользователя без ударов о борт или дно приемного устройства и без удара в конце приемного устройства и его безопасный выход.

8.6.2.3 Требования к внутренней поверхности трассы, указанные в 8.2, распространяются на поверхность специального приемного устройства, с которой может контактировать пользователь во время торможения, в том числе на место соединения трассы и специального приемного устройства.

8.6.2.4 Конструкцией специального приемного устройства должна быть предусмотрена возможность полного осушения для целей очистки.

Примечание — Дополнительно следует учитывать требования к элементам для выхода, установленные местными нормами и правилами, действующими на территории страны установки водной горки.

8.6.3 Специальное приемное устройство типа «софа»

Такое приемное устройство может быть использовано на любой водной горке, кроме горки типа 10, с падением в бассейн после «чаши».

Конструкция приемного устройства должна соответствовать требованиям 8.6.2 и предусматривать для пользователя следующие возможности:

- затормозить и переместиться в сторону с учетом веса (массы) пользователя и наклона поверхности, с освобождением при этом места для следующего пользователя;
- безопасно остановиться без соударения с элементами приемного устройства и другими пользователями;
- безопасно покинуть место остановки либо пешком, либо будучи перемещенным в существующий мелкий бассейн.

8.6.4 Зона приводнения

8.6.4.1 Погружение в воду зоны приводнения

Такой вид завершения спуска может быть использован для водной горки любого типа, если скорость спуска пользователя на выходе с трассы не превышает 10 м/с. Параметры зоны приводнения приведены в 9.2 и приложении В.

Если для завершения спуска по трассе водной горки, не входящей в классификацию таблицы 1, применяется зона приводнения, ее размеры должны быть аналогичными размерам зоны приводнения для классифицированной горки с аналогичной скоростью спуска. Параметры зон приводнения для горок типов 5, 8 и 9 должны соответствовать параметрам зон приводнения для горок других типов, характеризующихся такими же скоростями спуска.

Примечание — В зоне приводнения водных горок поток воды, при его наличии, должен быть организован таким образом, чтобы выталкивать пользователей из зоны приводнения для уменьшения риска столкновений.

Диаметр зоны приводнения для горки типа 10 должен быть больше диаметра выходного отверстия участка замедления «чаши» по крайней мере на 2,0 м и соответствовать рисунку В.6.

8.6.4.2 При погружении в воду пользователь не должен иметь возможности столкновения с элементами конструкции бассейна.

8.6.4.3 Безопасность выхода из зоны финиша

При завершении спуска с водной горки в зоне приводнения или серфинговой зоне торможения, расположенной в бассейне, выход из него пользователя может быть осуществлен с помощью лестниц, приставных лестниц или пандусов (изменения глубины бассейна).

Выходы должны быть обустроены таким образом, чтобы они позволяли пользователям безопасно покинуть бассейн без столкновения со следующим пользователем и без пересечения с траекториями движения других пользователей.

В бассейне с несколькими зонами приводнения водных горок должны быть организованы либо ограждения, либо плавающие разделительные линии между зонами приводнения горок, либо маркировка на дне бассейна, выполненная в соответствии с требованиями рисунков В.1 — В.3. Зоны приводнения горок, имеющих финишные секции, которые расположены на разных сторонах бассейна, не должны пересекаться.

Для широких горок, горок с несколькими трассами и в том случае, если количество горок более одной, которые заканчиваются на одной стороне бассейна, расположение устройств для выхода из бассейна должно быть разработано таким образом, чтобы заставить пользователей двигаться вперед из зоны приводнения для удаления от финишной секции горки и путей перемещения других пользователей. Допустимые позиции расположения выходов показаны на рисунках В.1, В.3 — В.5.

Устройства для выхода из воды финишного бассейна должны соответствовать требованиям 7.5.4.

8.6.5 Серфинговая зона торможения

Использование серфинговой зоны торможения разрешено только для тех водных горок, на которых предусмотрено катание только с использованием вспомогательных средств для спуска.

В тех случаях, когда предусмотрено применение серфинговой зоны торможения, размеры зоны для серфинга должны быть рассчитаны на основании предварительной оценки риска, которая должна учитывать все вовлеченные факторы (например, скорость на выходе из трассы, массу тела пользователя и вспомогательных средств для спуска, тип горки и конструкцию вспомогательного средства для спуска), во избежание любого соударения с неподвижными конструкциями.

Если это применимо, следует соблюдать требования 8.6.4.3 для серфинговой зоны торможения.

8.7 Подача воды на горку

8.7.1 Характер влияния объема подаваемой воды на скорость скольжения по трассе зависит от траектории движения, поэтому его следует определять при проектировании и окончательно устанавливать при испытаниях и сдаче в эксплуатацию каждой конкретной горки.

Если на каком-либо участке трассы после старта подается дополнительный объем воды, то впоследствии его необходимо удалять с трассы либо учитывать его влияние на скольжение. Следует уделять особое внимание дополнительной подаче воды на стадии проектирования водного аттракциона в тех случаях, когда ее применяют для создания специального эффекта, включая последствия возможных прерываний потока.

Следует предусмотреть, чтобы устройства, регулирующие подачу воды, были доступны только для обслуживающего персонала.

Должна быть проведена предварительная оценка рисков, чтобы определить, является ли необходимость установка сигнального устройства, предупреждающего о нарушении подачи воды.

Предварительную оценку рисков также следует проводить для горок типа 3 или выше и горок типа 2 со специальным приемным устройством, по результатам оценки необходимо определить, должны ли быть снабжены эти горки устройством для контроля потока воды, которое активирует сигнал тревоги в случае неисправности и информирует ответственный персонал.

Система забора воды из зон, доступных пользователям, для ее последующей подачи на водные горки должна соответствовать требованиям 7.5.2 и 7.5.3.

8.7.2 Объем подаваемой на горку воды

Подачу воды на трассу следует осуществлять в зоне старта со стартового элемента.

Если иное не установлено проектировщиком/изготовителем, объемы подаваемой на трассу воды должны быть следующими:

- не менее 3,0 л/мин — для горок типа 1.2;
- не менее 40 л/мин — для горок типов 2.1, 2.2;
- не менее 1500 л/мин — для горок типов 3, 4, 5 и типов 6.1, 6.2 с изогнутой трассой;
- не менее 100 л/мин — для каждого метра ширины, для каждой трассы горок типов 6.1, 6.2 с прямой трассой;
- не менее 100 л/мин — на каждый метр ширины горки типа 7.

Для горок типа 1.1 объем подаваемой воды не нормируют.

Если проектировщик/изготовитель считает необходимым для определенных конструкций горок подавать объемы воды, не соответствующие приведенным выше, и/или устанавливать дополнительные точки подачи воды, то это должно быть обосновано и четко указано в ЭД (см. 11.2.2).

Для горок типов 8—10 объем подаваемой воды с учетом расположения впускных отверстий, их количества и других связанных характеристик должен быть определен проектировщиком/изготовителем и указан в ЭД.

Уточнение и проверка выполнения условий подачи и объемов воды проводится при проведении прямо-сдаточных испытаний (см. 12.2).

8.8 Требования безопасности вспомогательных средств для спуска

8.8.1 Применение вспомогательных средств для спуска (ковриков, рафтов и др.) создает защиту тела пользователя от ссадин, ушибов и иного вреда здоровью при движении по трассе водной горки. Кроме того, вспомогательные средства повышают комфортность движения. Побочный положительный эффект от их использования заключается в возможности некоторого снижения расхода воды, подаваемой на трассу.

8.8.2 Коврики, рафты и другие вспомогательные средства для спуска следует использовать только в тех случаях, когда это предусмотрено проектировщиком/изготовителем водного аттракциона.

8.8.3 Допускается использовать указанные средства по решению администрации аквапарка при условии получения от проектировщика/изготовителя водного аттракциона соответствующего подтверждения безопасности такого решения для пользователя.

8.8.4 Вспомогательные средства для спуска, используемые в зонах приводнения и серфинговых зонах торможения, должны быть плавучими; поверхности средств, с которыми соприкасаются пользователи, должны соответствовать 7.7.2. Конструкция вспомогательного средства должна соответствовать разрешенной позе для спуска тела пользователя, его весу (массе) и росту. На вспомогательных средствах для спуска должны быть нанесены соответствующие отметки с указанием допустимых характеристик пользователей (рост, вес, при необходимости возраст) и поз для спуска, либо эта информация должна быть в явном виде приведена на месте выдачи вспомогательных средств для спуска посетителям.

8.8.5 Испытания вспомогательных средств проводят согласно 12.2.

8.8.6 Размеры, связанные с безопасностью, приведенные в настоящем стандарте (такие как размеры контура безопасности, высота входа под накрывающую конструкцию горки или внутренний диаметр труб), обусловлены позицией спуска пользователя по трассе. При проектировании тех объектов, которые предусматривают использование вспомогательных средств для спуска, эти размеры должны быть определены с учетом размеров средств для спуска.

8.8.7 Водные горки, где предусмотрено использование вспомогательных средств для спуска, должны быть спроектированы с учетом возможности того, что пользователь отделится от своего средства для спуска, в этом случае пользователь должен иметь возможность безопасно завершить катание или покинуть водный аттракцион, не достигая конца трассы.

8.8.8 Если вспомогательные средства для спуска выполнены не из мягкого материала (к мягким относят, например, надувные средства или выполненные из мягкой пены), то изготовитель должен указать необходимые условия для применения этих устройств, при которых обеспечивается минимизация риска соударения между такими устройствами и пользователями.

9 Дополнительные требования безопасности конструкции водных горок

9.1 Требования безопасности трассы водной горки

9.1.1 Горки типов 1.1 и 1.2

Размеры профилей трасс горок типов 1.1 и 1.2 должны соответствовать размерам, указанным на рисунке 21 и приведенным в таблице 12; при этом боковые стенки (борта) желоба должны быть перпендикулярны к поверхности скольжения, либо изогнуты, либо расположены под тупым углом к поверхности скольжения (дну). Для горок типа 1.2 используют также трубы внутренним диаметром $D_{\text{вн}}$ более 750 мм.

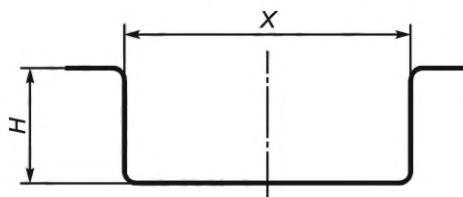


Рисунок 21 — Профиль трассы для горок типов 1.1; 1.2

Таблица 12

Тип горки	Параметры и размеры, мм, по рисунку 21	
1.1	$H \geq 120$	$350 \leq X$
1.2	$H \geq 120$	$350 \leq X$

9.1.2 Горки типов 2.1 и 2.2

Для трасс горок типов 2.1 и 2.2 используют желоба с цилиндрическим или плоским дном.

Размеры профилей трасс горок типа 2.1 должны соответствовать размерам, указанным на рисунке 22 а), в) и приведенным в таблице 13; при этом боковые стенки (борта) желоба должны быть перпендикулярны к поверхности скольжения, либо изогнуты, либо расположены под тупым углом к поверхности скольжения (дну).

Примечание — Плоское дно желоба горки типа 2.1, 2.2 должно иметь уклон в сторону внутреннего радиуса поворота.

Размеры поперечного сечения профилей горок типа 2.2 указаны на рисунке 22 а), б), в) и приведенным в таблице 13.

Профили трасс горок типов 2.1 и 2.2 выполняют также в виде труб внутренним диаметром $D_{вн}$ более 750 мм.

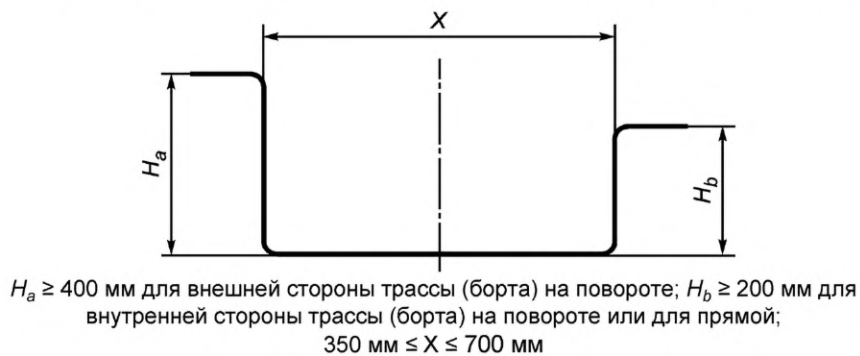
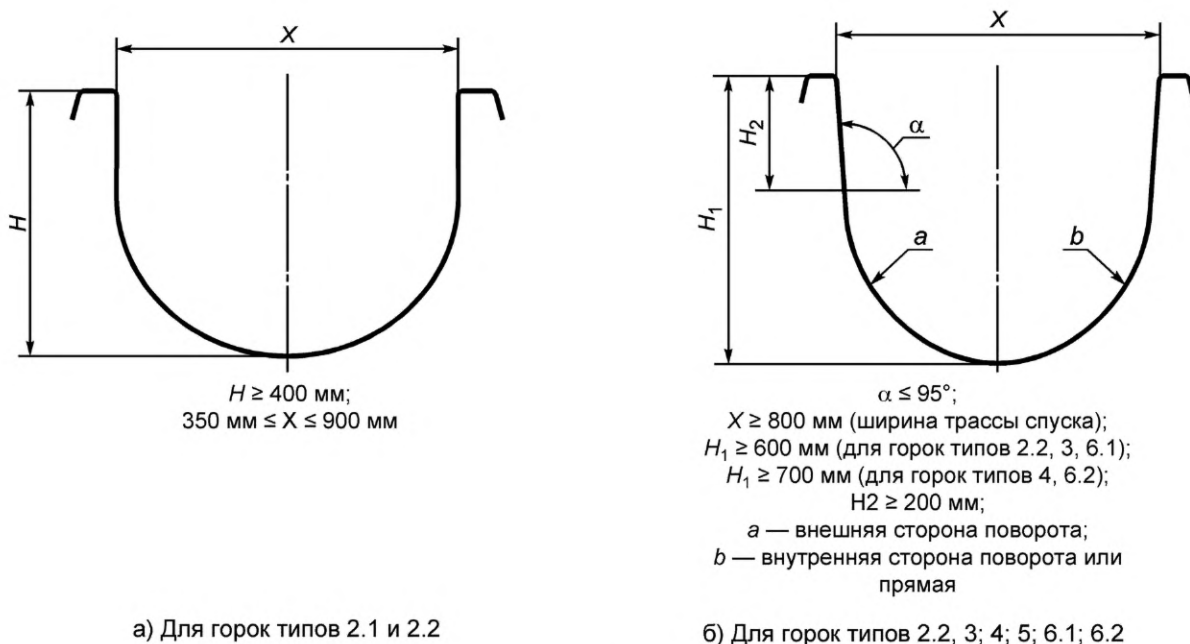


Рисунок 22 — Желоба горки типа 2, 3, 4, 5, 6

Таблица 13

Тип горки	Параметры и размеры, мм, по рисунку 22			
2.1	$350 \leq X \leq 700$	$H_a \geq 400$ $H_b \geq 200$		Плоское дно; a — внешняя сторона поворота; b — внутренняя сторона поворота/прямая
	$350 \leq X \leq 900$	$H \geq 400$		Цилиндрическое дно
2.2	$350 \leq X \leq 700$	$H_a \geq 400$ $H_b \geq 200$		Плоское дно; a — внешняя сторона поворота; b — внутренняя сторона поворота
	$350 \leq X \leq 900$	$H \geq 400$		Цилиндрическое дно
	$X \geq 800$	$H_1 \geq 600$	$H_2 \geq 200$	$\alpha \leq 95^\circ$; a — внешняя сторона поворота; b — внутренняя сторона поворота
3; 6.1	$X \geq 800$	$H_1 \geq 600$	$H_2 \geq 200$	
4; 5; 6.2	$X \geq 800$	$H_1 \geq 700$	$H_2 \geq 200$	

9.1.3 Горки типов 3 и 4

Размеры профилей трасс горок типов 3 и 4 должны соответствовать указанным на рисунке 22 б) и приведенным в таблице 13.

Для горок данных типов с изогнутой трассой применяют также трубы внутренним диаметром $D_{\text{вн}}$ от 800 мм.

В зависимости от условий использования водного аттракциона значения внутреннего диаметра $D_{\text{вн}}$ составляют:

- не менее 800 мм — при спуске в положении «лежа»;
- не менее 1000 мм — если при спуске в положении «лежа» предусмотрена возможность приподнимать голову либо предусмотрен отрыв пользователя от поверхности трассы;
- не менее 1200 — если допускается спуск в положении «сидя».

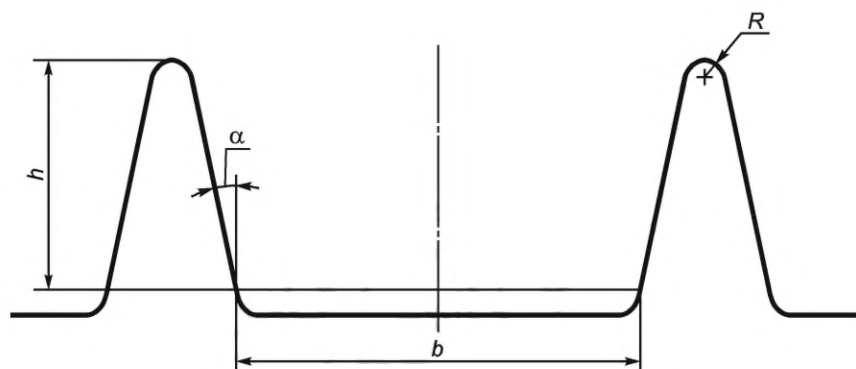
9.1.4 Горки типа 5

Профили прямых трасс выполняют в виде желобов с цилиндрическим или плоским дном.

Размеры этих профилей указаны соответственно на рисунках 22 б) и 23.

Изогнутая трасса горок типа 5 должна быть выполнена из труб, значения внутреннего диаметра $D_{\text{вн}}$ которого составляют:

- не менее 800 мм и не более 900 мм — при спуске в положении «лежа», без применения вспомогательных средств для спуска;
- не менее 1000 мм и не более 1500 мм — если предусмотрено применение вспомогательных средств для спуска.

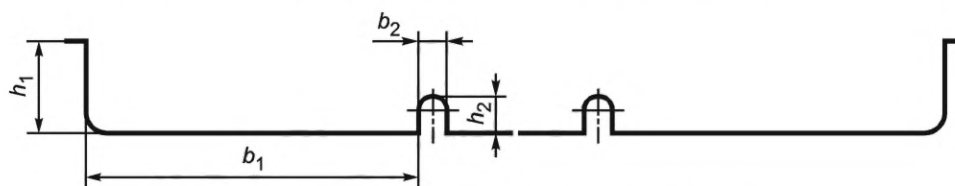


$$\alpha \leq 12^\circ; 600 \leq b \leq 700 \text{ мм}; h \geq 400 \text{ мм}; R \geq 40 \text{ мм}$$

Рисунок 23 — Желоб с плоским дном для горок типа 5

9.1.5 Горки типов 6.1 и 6.2

Размеры профилей прямых трасс горок типов 6.1 и 6.2 должны соответствовать размерам, указанным на рисунке 24, либо требованиям, указанным на рисунке 22 б) и приведенным в таблице 13; для горок типа 6.1 — требованиям для горки типа 3; для горок типа 6.2 — размерам для горки типа 4.



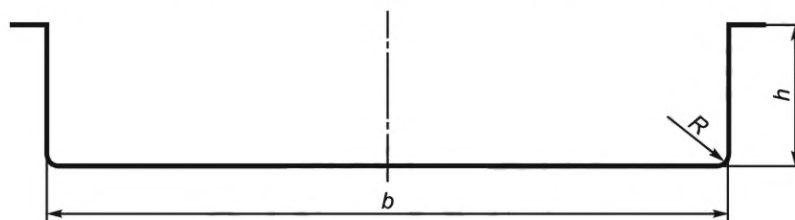
$$600 \text{ мм} \leq b_1 \leq 1800 \text{ мм}; b_2 \geq 150 \text{ мм}; h_1 \geq 500 \text{ мм}; h_2 \geq 200 \text{ мм}$$

Рисунок 24 — Желоб с плоским дном для горок типов 6.1 и 6.2

Размеры открытых профилей трасс горок типов 6.1 и 6.2 с несколькими параллельными изогнутыми трассами должны соответствовать размерам, указанным на рисунке 22 б) и приведенным в таблице 13; для горок типа 6.1 — требованиям для горки типа 3; для горок типа 6.2 — требованиям для горки типа 4.

9.1.6 Горки типа 7

Трасса водной горки типа 7 имеет профиль в форме желоба с плоским дном.



Размеры профилей трасс горок типа 7 должны соответствовать размерам, указанным на рисунке 25.
 $2000 \text{ мм} \leq b \leq 5000 \text{ мм}; h \geq 500 \text{ мм}; R < h/2$

Рисунок 25 — Желоб с плоским дном для горки типа 7

9.1.7 Горки типа 8

Меры по обеспечению безопасности разрабатывает изготовитель на основании предварительной оценки рисков. При этом должна быть предусмотрена возможность безопасного выхода пользователей с трассы, не достигая финиша, при невозможности продолжать движение по трассе.

9.1.8 Горки типа 9

Меры по обеспечению безопасности разрабатывает изготовитель на основании предварительной оценки рисков.

9.1.9 Горки типа 10

9.1.9.1 Конструкция горки должна исключать возможность того, что во время скольжения в «чаше» пользователь пройдет над входом в «чашу».

9.1.9.2 Изготовитель должен указать количество пользователей, разрешенных для одновременного катания, на трассе горки. Это требование должно быть учтено и включено в оценку риска. Для горок с падением в воду зоны приводнения из «чаши» не допускается групповой спуск или спуск нескольких пользователей на одном вспомогательном средстве для спуска.

9.2 Дополнительные требования безопасности зоны финиша водных горок

9.2.1 Общие положения

9.2.1.1 Конструкция любой разновидности завершения движения по трассе водной горки в зоне финиша должна обеспечивать безопасность на основе соблюдения баланса следующих основных факторов: траектории, скорости движения и позы пользователя.

9.2.1.2 Для минимизации тех рисков, которым может быть подвергнут пользователь в зоне финиша водной горки, необходимо:

- а) выбрать способ торможения в зоне финиша;

- б) провести выбор конструктивных параметров:
- глубины и размеров зоны приводнения/серфинговой зоны торможения, финишного бассейна, размеров специального приемного устройства и т. п.,
 - конструкции финишной секции,
 - угла входа в воду зоны приводнения или специального приемного устройства,
 - глубины места падения пользователя (при необходимости);
- в) рассмотреть возможность использования вспомогательных средств для спуска.

9.2.2 Зона приводнения

9.2.2.1 Минимальные размеры зон приводнения для водных горок различных типов приведены в приложении В. Эти размеры могут быть изменены в зависимости от проекта, учитывающего пространственную компоновку аквапарка. Однако в любом случае при погружении в зону приводнения пользователь не должен иметь возможности соприкоснуться с элементами конструкции бассейна или сталкиваться с пользователями других горок.

9.2.2.2 Для горок типов 2.1; 2.2; 3; 4 и 5, финишные секции которых расположены на одной стороне бассейна, а также горок типов 6.1 и 6.2 на дне бассейна необходимо нанести линию контрастного цвета по оси финишной секции трассы и/или установить мягкие плавающие разделители (тросы) между зонами приводнения трасс, чтобы указать пользователям направление к выходам.

9.2.2.3 Дно бассейна в зоне приводнения пользователя в воду должно быть горизонтальным и ровным. Допускается повышение дна от зоны приводнения в сторону выхода из бассейна.

В тех случаях, когда глубина воды в бассейне не более 1,35 м, бассейн считают зоной, не предназначенной для плавания (зона, позволяющая передвигаться по дну), и для него необходимо применять следующие требования:

- а) резкие изменения глубины не допускаются, за исключением лестниц;
- б) уклон дна бассейна должен составлять не более 10 %.

Примечание — Обычно рекомендуется организовывать уклон дна бассейна не более 6 % и не более 5 % в зонах бассейна с глубиной воды менее 0,80 м;

в) противоскользкий эффект покрытия на дне бассейна должен соответствовать при глубине воды:

- 1) менее 0,80 м группе рейтинга не менее 18° согласно 7.7.6,
- 2) от 0,80 до 1,35 м группе рейтинга не менее 12° согласно 7.7.6;

г) изменения уклона дна бассейна (от горизонтального к наклонному или от одного угла наклона к другому) должны быть отмечены контрастным цветом и/или отделкой пола другого тактильного качества;

д) обработка поверхности дна бассейна в местах с глубиной воды не более 1,35 м не должна вызывать дискомфорта у пользователей, идущих по нему (например, из-за качества плитки пола, краев плитки и затирки).

Требование по перечислению в), касающееся противоскользкого эффекта, не следует применять в зоне приводнения горки в том случае, если конец траектории спуска оканчивается на полу бассейна (например, в случае установки финишной секции непосредственно на дно без перепада высот между поверхностью скольжения и дном).

9.2.2.4 Глубина воды в зоне финиша должна позволять пользователю передвигаться по дну после приводнения и полной остановки, если не указано иное (исключение составляет зона финиша горки типа 10 с падением в воду из «чаши»).

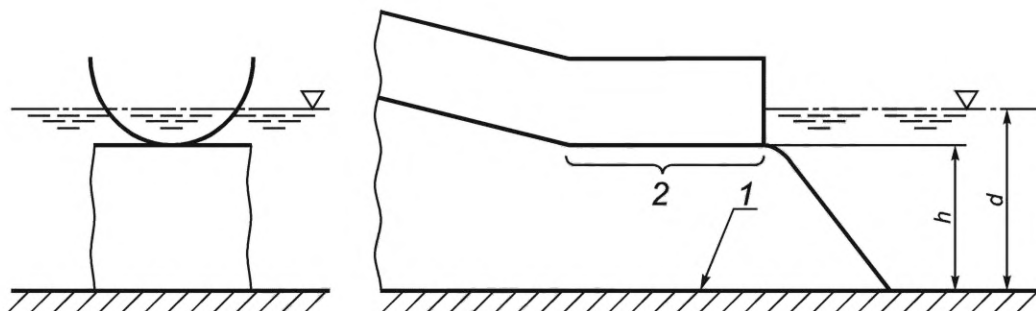
9.2.2.5 Участок многоцелевого бассейна, используемый как зона финиша водной горки, должен быть оборудован устройством, препятствующим доступу пользователей из других зон многоцелевого бассейна в зону приводнения водной горки, например ограждением или мягкими плавающими разделителями.

9.2.3 Требования к зоне приводнения

9.2.3.1 Глубина бассейна в зоне приводнения водной горки и высоты падения в воду водных горок типов 1.1; 1.2; 2.1 и 2.2 представлена на рисунках 26, 27 и в таблице 14.

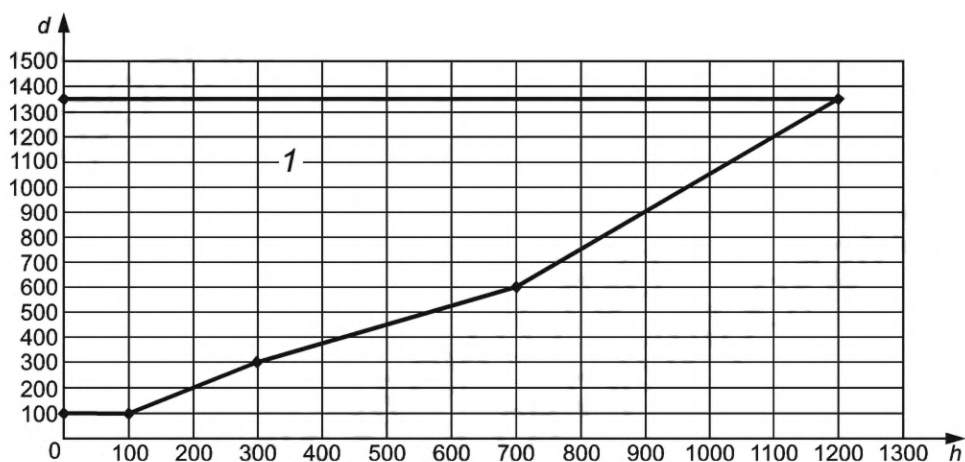
Наклон финишной секции трассы не должен превышать 10 %. Глубина воды для горки типа 1.1 должна быть не более 500 мм.

Примечание — Пользователь не должен ударяться (касаться) о стенки бассейна во время приводнения.



1 — дно бассейна; 2 — финишная секция; h — расстояние от финишной секции (нижней точки поверхности скольжения) до дна бассейна; d — глубина воды бассейна

Рисунок 26 — Расстояние от финишной секции до дна бассейна и глубина воды бассейна в зоне приводнения



d — глубина воды, мм; h — расстояние от финишной секции (нижней точки поверхности скольжения) до дна бассейна; 1 — достаточная глубина воды

Рисунок 27 — Расстояние от финишной секции до дна бассейна h и глубина воды d в зоне приводнения для горок типа 1 и типа 2

Т а б л и ц а 14 — Расстояние от финишной секции до дна бассейна и глубина воды бассейна в зоне приводнения водных горок типов 1 и 2

Уклон финишной секции, % (см. рисунок 26, позиция 2)	Расстояние от финишной секции до дна бассейна, мм (см. рисунок 26, расстояние h)	Глубина воды*, мм (см. рисунок 26, глубина d)
≤ 10	$0 \leq h < 100$	$d \geq 100$
≤ 10	$100 \leq h < 300$	$d \geq h$
≤ 10	$300 \leq h < 700$	$d \geq 0,75 \cdot h + 75$
≤ 10	$700 \leq h \leq 1200$	$d \geq 1,5 \cdot h - 450$

* Глубина воды не должна превышать 500 мм для горок типа 1.1. Глубина воды не должна превышать 1350 мм для горок типов 1.2, 2.1, 2.2.

9.2.3.2 Размеры зоны приводнения водных горок типов 3—10 должны соответствовать приведенным в таблице 15. Исключение составляют:

а) горки типа 5, для которых, как правило, в качестве зоны финиша [из-за высокой (более 10 м/с) скорости пользователя на финишной секции] используют специальные приемные устройства (см. 8.6.2). При скорости на финишной секции, не превышавшей 10 м/с, и при финишировании в зоне приводнения требования к высоте падения в воду и к глубине бассейна горок типа 5 должны соответствовать приведенным в таблице 15.

Таблица 15 — Расстояние от финишной секции до отметки уровня воды Δh и глубина воды бассейна в зоне приводнения водных горок типов 3—10

Высота Δh , мм	Глубина воды в зоне приводнения d , мм
$0 \leq \Delta h \leq 200$	$d \geq 1000$
$200 < \Delta h \leq 600$	$d \geq 1800$
<p>Примечания</p> <p>1 Для горок типа 7 рекомендуется $\Delta h = 0$.</p> <p>2 Промежуточные минимальные значения глубины воды при расстоянии от финишной секции до отметки уровня воды $200 < \Delta h \leq 600$ мм определяют линейным интерполированием.</p> <p>3 При разнице высоты между финишной секцией трассы и уровнем воды Δh более 600 мм глубину воды d следует устанавливать в зависимости от проектного решения, но не менее 1800 мм. Однако в любом случае пользователь при приводнении в бассейн не должен касаться его дна. Выполнение требования проверяется при приемо-сдаточных испытаниях (см.12.2) путем проведения контрольных спусков.</p>	

9.2.3.3 Минимальную глубину воды в зоне приводнения следует измерять в пределах зон приводнения, указанных в приложении В.

9.2.3.4 Определение размеров зон приводнения и проведения испытаний осуществляют в соответствии с требованиями раздела 13.

9.2.4 Серфинговая зона торможения

В тех случаях, когда предусмотрено применение серфинговой зоны торможения, во время скольжения по поверхности воды при торможении пользователь не должен удариться о борта бассейна или какие-либо неподвижные конструкции.

9.3 Контур безопасности

Основные положения, которые должны быть учтены при определении контура безопасности на стадии проектирования водной горки и при проведении контрольных испытаний, заключаются в следующем:

- в качестве направляющей оси, по которой определяют размеры контура безопасности, используют ось тела пользователя, находящегося на трассе;
- размеры контура безопасности определяют с учетом позы, которую должен занимать пользователь на протяжении всего спуска, включая зону финиша;
- для водных горок с трассой в виде трубы контуром безопасности является внутренний контур профиля.

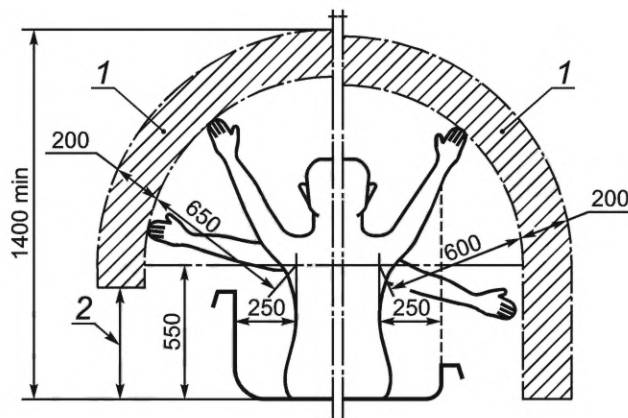
Допускается наличие неизбежных деталей, расположенных в резервной зоне (например, элементов строительных конструкций). Такие детали должны быть защищены при помощи соответствующих средств, например: иметь встроенную или дополнительно установленную защиту, имеющую гладкую поверхность без неровностей (либо выполненную из мягкого материала) и закругленные края с радиусом не менее 100 мм (см. рисунок 20).

В общем случае размеры и точки отсчета для определения контура безопасности указаны на рисунке 28.

Если предусмотрено использование вспомогательных средств для спуска, то вертикальные размеры контура безопасности, приведенные на рисунке 28, должны быть увеличены на высоту вспомогательного средства из расчета, что пользователь занимает позу «сидя».

Если трасса горки типа 1.1 расположена непосредственно вдоль стены на протяжении всей трассы и трасса горки имеет расположенный вдоль стены борт или отбойник высотой не менее 600 мм, то контур безопасности с этой стороны горки может составлять 0 мм без зазора вдоль всей горки, в зависимости от конструкции бассейна.

Размеры контуров безопасности для конкретной горки должны быть указаны изготовителем в ЭД.



а) Горки типов 3, 4, 5, 6 (изогнутая), 8;

б) Горки типов 1, 2, 6 (прямая), 7, 9;

1 — резервная зона безопасности; 2 — высота борта горки

Рисунок 28 — Контур безопасности

9.4 Требования безопасности надувных водных горок

9.4.1 Общие положения

9.4.1.1 Надувные водные горки, как правило, имеют прямую трассу и предназначены для одиночного спуска. Их классификация по конструктивным и эксплуатационным признакам представлена в таблице 2.

9.4.1.2 Специфические опасности и опасные ситуации надувных водных горок (кроме отмеченных в 6.3) заключаются в следующем:

- колебания и потеря устойчивости положения конструкции водного аттракциона под воздействием ветра;
- падение давления воздуха внутри оболочки водного аттракциона.

9.4.2 Дополнительные требования к расчету

9.4.2.1 Определение ветровых нагрузок на надувные водные горки, расположенные на открытом воздухе, — согласно Г.1.

9.4.2.2 Существенно важен расчет на устойчивость положения под воздействием ветровой нагрузки, порядок выполнения которого приведен в Г.2. Указанный расчет проводят при скорости ветра 15 м/с. При порывах ветра, приближающихся к этому значению скорости, надувные водные горки должны быть демонтированы (воздух из оболочек должен быть выпущен). Данное требование должно быть внесено в ЭД на водный аттракцион.

9.4.2.3 Расчет статической прочности элементов надувных водных горок выполняют согласно 7.4. При этом расчетные напряжения вычисляют исходя из максимальных нагрузок с учетом действительных условий работы конструкций.

9.4.2.4 Расчет устойчивости положения стальных опор надувных водных горок, а также расчет статической прочности стальных конструкций и их соединений — согласно нормативным документам государств, принявших настоящий стандарт.

9.4.2.5 Расчетные нагрузки на трассу водных горок — согласно Г.3.

Нагрузки от посетителей на площадки, настилы и лестницы — по 8.1.4.

9.4.2.6 Расчетные сопротивления материалов устанавливают по характеристикам разрывной нагрузки ткани или по минимальной разрушающей нагрузке канатов, указанной в стандартах технических требований к этим материалам, с использованием коэффициента надежности по материалу $\gamma_m = 4$.

При оценке несущей способности каната необходимо учитывать, что полнота использования его прочности зависит от вида концевое закрепления.

9.4.3 Дополнительные требования к конструкции

9.4.3.1 Выбор материалов для конструкции — согласно 7.2.7.

9.4.3.2 Лестницы, обеспечивающие доступ к надувным водным горкам

Для доступа к надувным горкам используют лестницы следующих типов:

- веревочные лестницы и стремянки;

- стремянки, конструктивные требования к которым указаны в 8.3.2;
- лестницы, конструктивные требования к которым указаны в 8.3.3.

Первые два из указанных типов лестниц могут быть использованы только для горок высотой не более 4 м.

9.4.3.3 Опорные конструкции надувной водной горки, включая узлы крепления к основанию, на котором она установлена, должны обеспечивать устойчивость положения водного аттракциона согласно 9.4.2.2 и 9.4.2.4.

9.4.3.4 Прикрепление надувных горок к металлоконструкциям, балласту или анкерам обеспечиваются посредством тросов, лент, веревок, соединенных с петлями на оболочке водного аттракциона.

Для надувных горок без стационарных металлоконструкций устойчивость положения от воздействия посетителей и ветровых нагрузок обеспечивают любым балластом достаточного(й) веса (массы), соединенным с петлями оболочки водного аттракциона посредством тросов, лент, веревок.

Тросы, ленты и веревки должны быть достаточно прочными для противодействия ветровым нагрузкам и воздействию посетителей.

9.4.3.5 Устойчивость формы надувной водной горки обеспечивается избыточным давлением воздуха, накачанного во внутреннюю полость оболочки. Если в проектной документации или в комплекте ЭД отсутствуют иные требования, рабочее избыточное давление воздуха должно находиться в пределах от 3,0 до 4 кПа (от 0,03 до 0,04 атм.).

9.4.3.6 Оболочка надувной водной горки должна быть способна воспринимать избыточное давление воздуха, равное 1,5 рабочего давления, указанного изготовителем в течение 30 мин; оболочка, для которой рабочее избыточное давление не указано в ЭД, должна быть способна воспринимать избыточное давление воздуха 6 кПа (0,06 атм.) в течение 30 мин.

9.4.3.7 В оболочке надувной горки должно быть предусмотрено отверстие с клапаном, предназначенное для периодического контрольного измерения избыточного давления воздуха с помощью манометра и поддержания давления в рабочем диапазоне, указанном в ЭД на водный аттракцион. Место расположения такого отверстия должно быть удобным для проведения измерений избыточного давления и недоступным для посетителей.

9.4.3.8 В оболочке надувной водной горки должны быть предусмотрены дополнительные надежно закрывающиеся отверстия для выпуска воздуха при ускоренном демонтаже водного аттракциона.

9.4.3.9 Подачу воды на трассу следует осуществлять в зоне старта со стартового элемента.

Если иное не установлено проектировщиком/изготовителем, объемы подаваемой на трассу воды должны быть следующими:

- не менее 3,0 л/мин для горок типа Н.1;
- не менее 100 л/мин на каждый метр ширины горки типа Н.2.

Если проектировщик/изготовитель считает необходимым для определенных конструкций горок подавать объемы воды, не соответствующие приведенным выше, и/или устанавливать дополнительные точки подачи воды, то это должно быть обосновано и указано в ЭД (см. 11.2.2).

Уточнение и проверка выполнения условий подачи и объемов воды проводятся при проведении прямо-сдаточных испытаний (см. 12.2).

9.4.3.10 Завершение движения по трассе и торможение в зоне финиша надувной водной горки так же, как и горки с твердой трассой, может быть выполнено в виде зоны приводнения или серфинговой зоны торможения в финишном бассейне, обустроенном участке многоцелевого бассейна, а также в виде специального приемного устройства, представляющего собой надувной бассейн.

Глубина воды в зоне приводнения и расстояние от конца горки до дна бассейна надувных водных горок типа Н.1 должны соответствовать указанным на рисунках 26, 27 и приведенным в таблице 14.

Глубина воды и высота падения в воду в зоне приводнения надувных водных горок типа Н.2 должны соответствовать указанным в таблице 15.

9.4.3.11 Требования к серфинговой зоне торможения для надувных водных горок — согласно 8.6.5 и 9.2.4.

9.4.3.12 Требования к специальным приемным устройствам для надувных водных горок — согласно 8.6.2 и 8.6.3.

10 Требования безопасности конструкций водных аттракционов и других типов водных устройств для развлечений

10.1 Общие положения

10.1.1 Впускные устройства воды/воздуха должны быть безопасны для пользователей как в отношении их конструкции и расположения, так и в отношении скорости подачи воды (см. 7.5.2).

10.1.2 Размещение водных аттракционов и устройств для развлечений должно учитывать осведомленность пользователей о их наличии.

Водные аттракционы и устройства для развлечений должны быть размещены таким образом, чтобы их воздействие не могло вызывать нежелательного вмешательства в работу других водных аттракционов и устройств для развлечений или создавать опасности для пользователей этих водных аттракционов и устройств для развлечений, бассейнов, в которых они размещены, или пользователей других водных аттракционов и устройств для развлечений.

10.1.3 В тех местах, где установлены водные устройства для развлечений с подачей воды за пределами бассейна, необходимо проинформировать и/или предупредить посетителей о их наличии.

10.1.4 В тех местах, где водные аттракционы и устройства для развлечений связаны с изменением глубины (например, организована ступенька), необходимо отметить их контрастным цветом.

10.1.5 Водные аттракционы и устройства для развлечений, использующие подачу воды/воздуха под давлением со дна (бассейна), должны быть установлены на глубине не менее 700 мм, за исключением тех случаев, когда вертикальная скорость подачи воды составляет не более 2,0 м/с и максимальное давление в системе подачи воды водного аттракциона или устройства для развлечений перед выпускным устройством не превышает 3,0 кПа.

10.2 Аттракционы для катания в потоке воды

10.2.1 Общие положения

10.2.1.1 Конструкция аттракциона для катания в потоке воды должна предусматривать вход/выход из аттракциона только в установленных зонах.

10.2.1.2 Скорость и направление потока воды не должны ставить под угрозу пользователя, входящего на аттракцион для катания в потоке воды или выходящего из него.

10.2.1.3 Конструкция, конфигурация и размеры зон входа/выхода должны:

а) быть разработаны таким образом, чтобы минимизировать риск ударов пользователей о элементы конструкции водного аттракциона. При этом должны быть учтены возможные различия масс и способностей к плаванию пользователей и наличие вспомогательных средств для плавания;

б) предусматривать возможность беспрепятственного входа/выхода пользователей, а также посадки/высадки пользователей со вспомогательных средств для плавания.

10.2.1.4 Если аттракцион для катания в потоке воды совмещают с водными аттракционами других видов или водными устройствами для развлечения, например с водопадами, фонтанами, с дополнительными конструкциями (мостами, туннелями/гротами), и/или он имеет спецэффекты, такие как подсветка, туман и т. п., следует предусмотреть меры безопасности по снижению риска нанесения вреда здоровью пользователей.

10.2.1.5 Во избежание риска удара и/или застревания пользователей, вызванных принудительным перемещением, особое внимание следует уделить расположению и типу принадлежностей для бассейнов, установленных в канале аттракциона для катания в потоке воды.

Если внутри канала имеются выпускные устройства, необходимо проверить их согласно 13.3, приложениям Д, Е.

10.2.1.6 Если эффект течения создается при помощи наклона, необходимо учитывать требования для водных горок.

10.2.1.7 Канал аттракциона для катания в потоке воды может соединяться с другими бассейнами, иметь расширения и ответвления канала, образующие заводи с низким или отсутствующим течением.

Места соединения канала аттракциона для катания в потоке воды с заводами и другими бассейнами должны соответствовать требованиям 10.2.1.2.

В местах расширения и ответвления канала аттракциона для катания в потоке воды, местах соединения с другими бассейнами ширина канала, как правило, отличается от рекомендованных в настоящем стандарте значений.

10.2.2 «Ленивая река»

10.2.2.1 Ширина канала может составлять от 2,0 до 4,0 м; глубина — не более 1,4 м; скорость течения воды близка к скорости течения реки — не более 1,4 м/с (5,0 км/ч).

10.2.2.2 Скорость течения должна быть постоянной и равномерной по всей ширине канала, для чего впускные устройства, обеспечивающие подачу воды, должны быть установлены и направлены таким образом, чтобы не подталкивать пользователей к выпускным устройствам и зонам входа и выхода.

10.2.3 «Медленная река»

10.2.3.1 В отличие от аттракциона «Ленивая река», к частному варианту которого относится данный аттракцион для катания в потоке воды, ширина потока воды, как правило, не превышает 2,0 м, глубина — 1,2 м.

10.2.3.2 Требования к остальным характеристикам соответствуют аналогичным требованиям для аттракциона «Ленивая река».

10.2.3 «Бурный поток»

10.2.3.1 Ширина канала должна быть не менее 2,0 м; глубина — до 1,35 м.

10.2.3.2 Устройства подачи воды рекомендуется располагать в наружной стене бассейна приблизительно на 0,3 м ниже поверхности воды и организовывать жестко установленные направляющие течения параллельно изгибам стен.

10.2.3.3 Для усиления эффекта турбулентности рекомендуется предусмотреть подачу воздуха. Форсунки для подачи воздуха при этом рекомендуется располагать в наружной стене бассейна на глубине около 0,4 м от поверхности воды и организовать жестко фиксированное направление потока.

10.2.3.4 Обводы канала в области бурного потока, как правило, поднимают приблизительно на 0,4 м, чтобы вода из канала не переливалась во время работы водного аттракциона.

10.2.3.5 Скорость течения воды должна составлять от 1,4 до 4,2 м/с (не более 15,0 км/ч). Скорость потока в местах входа/выхода пользователей из канала должна быть не более 3,5 м/с.

10.2.3.6 Подающие устройства в области изгибов канала должны быть встроены в ниши стен таким образом, чтобы они не выступали за вертикальные плоскости стен.

10.2.3.7 Конструкция канала (перепады высот, радиусы кривизны и т. п.), а также характеристики потока (направление и скорость течения) должны предотвращать риск столкновения пользователей, а также риск удара пользователей о стены бассейна, особенно у входов/выходов.

10.3 Волновой бассейн

10.3.1 Минимальная ширина бассейна с камерами волнообразования, как правило, должна быть 8,0 м; длину бассейна (максимальное расстояние от камер волнообразования до борта бассейна) рекомендуется выполнять соответствующей двойной ширине.

Для волновых бассейнов с волновым устройством в виде шара размеры бассейна определяет проектировщик/изготовитель с учетом результатов предварительной оценки рисков.

10.3.2 Область волнообразования должна быть расположена в глубокой и средней зонах бассейна. Зеркало воды в этой области должно быть ниже уровня борта не менее чем на максимальную высоту волны, которая может быть достигнута в этом бассейне, а обходная дорожка или борт бассейна со стороны обходной дорожки в данной области должны иметь перила или ограждения. Зеркало воды вне области волнообразования может соответствовать уровню обходной дорожки, которая в этом случае в целях создания препятствия неконтролируемому выходу волн за пределы бассейна должна быть огорожена бортом, поднимающимся над зеркалом воды на высоту прибоя.

10.3.3 Камеры волнообразования должны быть отделены от бассейна решетками. Конструкция решетки должна содержать только вертикальные элементы, за исключением рамки по периметру.

Решетки должны соответствовать требованиям на отсутствие застревания головы и шеи пользователя согласно 7.7.1. Испытания решеток следует проводить согласно приложению К. Рекомендуется организовывать решетки таким образом, чтобы предотвратить застревание пальцев пользователей в элементах решетки. Решетки не должны допускать проникновения пользователя сквозь решетку в камеру волнообразования.

Элементы заполнения решетки должны быть расположены преимущественно вертикально.

10.3.4 Если позволяет конструкция бассейна, рекомендуется создавать дополнительную зону безопасности перед волновой(ыми) камерой(ами), например в виде плавучей разделительной линии.

10.3.5 Когда волнообразующее устройство находится непосредственно в бассейне (волновой шар), следует предусмотреть меры, препятствующие травмоопасному контакту пользователей с тросом, удерживающим шар.

10.3.6 Ограничивающие движение пользователя элементы и препятствия необходимо обозначать контрастным цветом.

10.4 Водные устройства для развлечений

10.4.1 Общие положения

10.4.1.1 Проектные решения конструкций и/или размещения водных аттракционов и устройств для развлечений должны обеспечивать следующее:

а) местоположение водных устройств для развлечений должно быть очевидным для всех посетителей, в том числе и тогда, когда устройство с подачей воды в бассейн устанавливают вне бассейна;

б) водные устройства для развлечений должны быть установлены таким образом, чтобы их функционирование не препятствовало работе других устройств и аттракционов и/или иному применению бассейна, в котором или рядом с которым они установлены;

в) если водное устройство для развлечений связано с изменением глубины, его необходимо маркировать контрастным цветом;

г) при расчете используемого пространства водных устройств для развлечений, в котором могут одновременно находиться несколько пользователей (например, водопадов, гидромассажных скамей), необходимо учитывать, что ширина одного места должна быть не менее 0,80 м;

д) водные устройства для развлечений не должны быть включены сразу на полную мощность, так как необходимо обеспечить плавный набор мощности в течение времени, достаточного для адаптации пользователей.

Примечание — Исключение составляет водяная пушка, которая может мгновенно набирать полную мощность, создавая сильную струю.

10.4.1.2 При проектировании, размещении и эксплуатации любых водных устройств для развлечений, создающих аэрозольный эффект (водопады, водяные завесы, дождики и т. п.), следует принимать необходимые меры, чтобы их работа не мешала пользователю видеть элементы конструкции (оборудование), создающие(ее) опасность, например погруженные в воду ступени, край бассейна и/или другие препятствия.

10.4.1.3 Необходимо проводить оценку рисков, когда предусмотрены дополнительные воздействия водных устройств для развлечений, которые могут вызвать дезориентацию для пользователей. Примерами такого рода спецэффектов являются:

- темнота;
- световые эффекты (фонари, проекции, лазерные лучи, ходовые огни и т. д.);
- звуковые эффекты;
- туман.

10.4.2 Водопады. Фонтаны. Водяные завесы

10.4.2.1 Водные устройства для развлечений, создающие водяную завесу (водопады, дождики, водяные грибы), должны быть обеспечены вентиляцией за водяной завесой.

10.4.2.2 Проектные решения размещения в бассейне (водной зоне аквапарка) водопадов, дождиков и/или фонтанов должны обеспечивать беспрепятственное передвижение пользователей вокруг этих устройств во время их работы.

10.4.2.3 Рекомендуемая глубина воды в месте установки водяной завесы — не более 1,2 м, а высота падения струи — не более 2,1 м над зеркалом воды (см. рисунок 29).

10.4.2.4 Элементы конструкции водопада (фонтана), под которыми могут перемещаться пользователи, должны находиться на высоте не менее 2,1 м от опорной поверхности и не менее 0,3 м от уровня воды (см. рисунок 29).

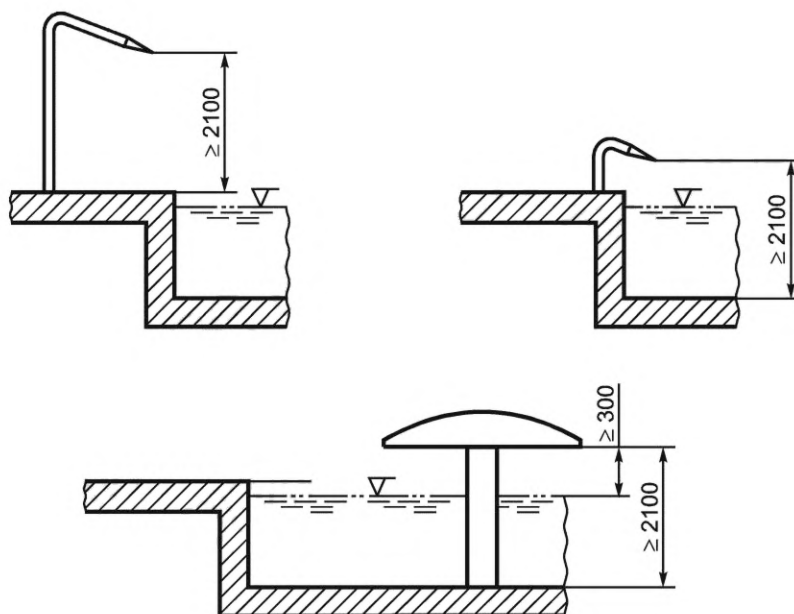


Рисунок 29 — Фонтаны, расстояния до воды и опорных элементов

10.4.3 Водяные пушки

10.4.3.1 Если струя из водяной пушки направлена вверх, пушку следует конструировать, устанавливать и наладить таким образом, чтобы исключить возможность попадания пользователей под струю на участке от выпускного отверстия до наивысшей точки траектории. Из соображений безопасности пользователей рекомендуется предусматривать угол наклона водяной пушки к плоскости зеркала воды не более 45° , а дальность струи — не более 6 м.

10.4.3.2 Если водяная пушка мгновенно набирает полную мощность или создает сильную струю, то это водное устройство для развлечений следует оборудовать устройством для подачи сигнала, предупреждающего о начале работы. Рекомендуется для предупреждения применять звуковой сигнал.

Примечание — Требования 10.4.3.1 и 10.4.3.2 не распространяются на водяные пушки со струей, направленной вниз, к поверхности воды, а также на водные устройства для развлечений типа «водяные ружья/пистолеты», управляемые пользователями вручную.

10.4.4 Гейзеры

Гейзеры с диаметром подающего устройства 125 мм и более рекомендуется устанавливать в бассейнах глубиной от 0,80 до 1,35 м. При этом рекомендуется размещать их на расстоянии не менее 2,0 м от прилегающих плоскостей, таких как стены бассейна, колонны и т. п., и вне зон входа/выхода из бассейна.

10.4.5 Противотоки и гидромассажные устройства

10.4.5.1 Проектные решения размещения и/или конструкции гидромассажных устройств должны обеспечивать следующее:

- а) расстояние между отдельно установленными форсунками или группами форсунок рекомендуется не менее 0,80 м;
- б) форсунки должны быть жестко закреплены;
- в) форсунки рекомендуется располагать в стене бассейна на глубине от 0,25 до 0,60 м от поверхности воды;
- г) донные форсунки рекомендуется располагать на глубине от 0,80 м до 1,35 м и на расстоянии не менее чем 2,0 м от боковых стен бассейна.

10.4.5.2 Проектными решениями размещения и/или конструкции устройств противотока рекомендуется обеспечивать следующее:

- а) рекомендуется обеспечивать скорость потока противотока от 0,25 до 1,0 м/с; предпочтительно выполнять противотоки с возможностью регулировки скорости потока;
- б) форсунки рекомендуется располагать в стене бассейна на глубине 0,30 м от поверхности воды;

в) форсунки рекомендуется размещать на расстоянии не менее чем 1,5 м от прилегающих (боковых) стен бассейна (для бассейнов прямоугольной формы);

г) форсунки противотоков (если их несколько) рекомендуется монтировать на расстоянии не менее 3,0 м друг от друга (чтобы обеспечить беспрепятственное плавание).

10.4.5.3 Противотоки следует размещать вне зоны для обычного плавания, чтобы не мешать другим пользователям.

10.5 Водно-игровые комплексы

10.5.1 Общие положения

Водно-игровые комплексы устанавливаются в бассейнах или на площадках, оборудованных сливом воды.

Ограничения для пользователей устанавливает проектировщик/изготовитель водно-игрового комплекса. Для разных элементов/частей/зон водно-игрового комплекса могут быть введены разные ограничения при наличии предусмотренных при проектировании способов разделения групп пользователей по зонам.

10.5.2 Устройства для доступа на водно-игровой комплекс из бассейна должны соответствовать требованиям 7.5.4.

10.5.3 Элементы комплекса, обеспечивающие доступ между частями и к зонам комплекса, должны соответствовать требованиям 7.7.5, устройства для доступа к водным горкам, входящие в состав комплекса, должны соответствовать требованиям 8.3.

10.5.4 Требования к ограждениям на водном комплексе должны соответствовать 7.7.4.

10.5.5 Требования к водным устройствам для развлечений, включенным в состав водно-игрового комплекса, должны соответствовать требованиям, указанным в разделе 7 и разделе 10.

10.5.6 Требования к размещению, контуру безопасности и зонам приводнения водных горок, доступ к которым осуществляется через водно-игровой комплекс, должны соответствовать требованиям разделов 8 и 9.

10.5.7 Зона установки водно-игрового комплекса

Изготовителем/проектировщиком должно быть указано о возможности (либо ее отсутствии) размещения на территории водно-игрового комплекса отдельных изделий благоустройства, водных аттракционов, водных устройств для развлечений и игровых изделий, не связанных конструктивно с каркасом комплекса. В ЭД на водно-игровой комплекс должна быть указана информация о требованиях к размещению таких изделий.

При размещении водных устройств для развлечений, входящих в состав водно-игрового комплекса, необходимо выполнять требования 10.4.1.3 и 10.4.1.2.

Изготовителем/проектировщиком в ЭД должны быть приведены конкретные требования к размещению комплекса, с указанием минимально допустимых размеров бассейна, расстояний между отдельными частями комплекса и пространства, необходимого для обеспечения безопасной эксплуатации водно-игрового комплекса. В том числе должен быть приведен план размещения комплекса с указанием минимальных размеров, требующихся для размещения комплекса, контуров безопасности, размеров и глубин зон приводнения горок, предусмотренных проектировщиком для установки вместе с комплексом.

Допускается не указывать в ЭД требования к размерам бассейна и зонам приводнения, если бассейн, соответствующий требованиям безопасности, указанным в настоящем стандарте, включен в состав водного комплекса. При этом эксплуатация комплекса отдельно от данного бассейна или установка в бассейне иных объектов запрещена без согласования с проектировщиком.

10.6 Развлекательно-игровые бассейны

10.6.1 Развлекательно-игровые бассейны, предназначенные для активного отдыха и развлечений пользователей, в которых установлены водные устройства для развлечений, являются важной частью усиления развлекательного эффекта, получаемого от водных аттракционов и устройств для развлечения и обеспечения их безопасной эксплуатации.

В развлекательно-игровых бассейнах могут быть установлены водные устройства для развлечений, функционирующие в автоматическом и ручном режимах, организованные или не организованные в водно-игровые комплексы: с применением струй воды, выпускаемых из всевозможных шлангов,

вертушек и «шутих», ручейков со шлюзами, опрокидывающихся бочек и ведер, горок и иного игрового оборудования.

10.6.2 Глубина развлекательно-игрового бассейна должна позволять пользователю шагать по дну, получая доступ к горкам, водным устройствам для развлечений и иному игровому оборудованию, вспомогательным средствам для плавания и т. п.

Примечание — Глубина таких бассейнов, как правило, составляет от 0,2 до 0,4 м, что позволяет находящимся в воде пользователям всех возрастных групп шагать по дну, перемещаясь от одного водного устройства для развлечений или аттракциона до другого. Круг развлечений, таким образом, может быть очень широким — от простого плескания в воде, оздоровительных и расслабляющих процедур до разнообразных игр с использованием водных устройств для развлечений и аттракционов.

10.6.3 При размещении водных устройств для развлечений и водно-игровых комплексов необходимо выполнять требования 10.4.1.2 и 10.4.1.3.

10.6.4 При установке в развлекательно-игровом бассейне отдельно стоящих водных горок или при организации зоны приводнения водной горки на территории бассейна он считается многоцелевым, и для него должны быть соблюдены требования 9.2.2 и 9.2.3.

10.6.5 Все впускные и выпускные устройства, установленные в развлекательно-игровом бассейне, в том числе и впускные/выпускные устройства водных аттракционов и устройств для развлечений, должны удовлетворять требованиям 7.5.2.1.

10.6.6 Подача и отвод воды через впускные/выпускные устройства должны удовлетворять требованиям 7.5.2.2.

10.6.7 Детские развлекательно-игровые бассейны предназначены для активного отдыха, игр и развлечений на воде детей и должны быть организованы с учетом возрастной специфики, физических параметров и игровых интересов детей.

10.6.8 Глубина воды в области под водопадом, дождиком, водяным грибом и т. п., установленными в развлекательно-игровом бассейне, предназначенном для детей, должна составлять не более 0,60 м, в области под водяной завесой — не более 0,20 м.

11 Эксплуатационные документы

11.1 Общие положения

11.1.1 На каждый водный аттракцион или водное устройство для развлечений проектировщиком/изготовителем должен быть разработан комплект ЭД. Кроме того, должны быть представлены ЭД на комплектующие агрегаты водного аттракциона (например, волновую машину) и на системы, обеспечивающие функционирование водного аттракциона, или устройства для развлечений (например, системы подготовки и подачи воды).

11.1.2 Построение и содержание ЭД на водный аттракцион должно соответствовать требованиям ГОСТ 2.601 и ГОСТ 2.610.

Изготовитель по своему усмотрению может расширить содержание ЭД в пределах, установленных ГОСТ 2.610.

11.1.3 В состав комплекта ЭД водного аттракциона должны входить следующие документы:

- а) формуляр аттракциона или паспорт аттракциона;
- б) руководство по эксплуатации аттракциона;
- в) руководство по техническому обслуживанию и ремонту аттракциона;
- г) ведомость запасных частей и принадлежностей;
- д) инструкция по монтажу (сборке, установке), пуску, регулированию и обкатке аттракциона;
- е) инструкция по перевозке и хранению аттракциона;
- ж) инструкция по выводу из эксплуатации и по утилизации аттракциона;
- и) журналы учета эксплуатации и технического обслуживания аттракциона в соответствии с документами, предусмотренными в перечислениях б) и в) (с указанием сведений, обеспечивающих учет выполнения требований по эксплуатации и техническому обслуживанию).

Примечание — Допускается разрабатывать объединенные ЭД согласно требованиям ГОСТ 2.601 и ГОСТ 2.610.

11.1.4 Кроме комплекта ЭД изготовитель/проектировщик разрабатывает обоснование безопасности.

Обоснование безопасности проекта водного аттракциона включает в себя:

а) описание аттракциона, основных частей конструкции и принципов работы аттракциона, сведения об основных технических характеристиках аттракциона, о характеристиках механического, пневматического, гидравлического, электрического и электронного оборудования (включая системы управления) и другого используемого оборудования, а также информацию о специфических особенностях аттракциона и способах его монтажа (сборки, установки), о габаритных размерах и перемещении, выходящем за эти размеры, об ограничениях, конструктивных особенностях и использованных материалах, системах движения, типах приводов, скоростях, ускорениях, электрическом оборудовании, рабочем цикле, порядке управления и об ограничениях для отдельных посетителей;

б) анализ потенциальных биомеханических рисков аттракциона и перечень его критичных компонентов и критичных параметров, в отношении которых необходимо применять меры для снижения рисков на стадии жизненного цикла;

в) чертежи с указанием размеров устройств, имеющих значение для обеспечения требований безопасности. В чертежах указывают все размеры и значения поперечных сечений, требуемые для проверки и утверждения этих чертежей, характеристики материалов, сборочных единиц и деталей, креплений и соединений, а также значения основных скоростей и ускорений;

г) чертежи и расчеты критичных компонентов с указанием размеров, материалов и критичных параметров, а также результатов анализа предельных состояний. Расчет швов сварных соединений проводят с учетом обеспечения их усталостной прочности с применением коэффициентов концентрации напряжения в местах резкого изменения сечений;

д) основные результаты и выводы расчетов прочности и надежности несущих конструкций с указанием сведений об основных действующих силах, массах, скорости ветра, подкладках под опоры, всех напряженных участках, необходимых для проведения технического контроля;

е) планы с изображением запасных выходов и их размеров с проверкой расчетов для закрытых помещений, предназначенных для 400 посетителей и более, специальные инструкции на случай пожара (если применимо);

ж) программу и методику испытаний смонтированного аттракциона;

и) инструкцию по эвакуации пользователей с аттракциона при возникновении нештатных ситуаций.

11.1.5 Результаты оценки рисков, проведенной при проектировании и изготовлении аттракциона, включая информацию об остаточных рисках при эксплуатации, монтаже и обслуживании аттракциона, следует включить в руководство по эксплуатации или формуляр (паспорт) аттракциона.

11.1.6 Построение и содержание ЭД на водное устройство для развлечений должно соответствовать требованиям ГОСТ 2.601 и ГОСТ 2.610. Допускается наличие паспорта, аналогичного ЭД или объединенного ЭД в виде руководства по эксплуатации.

11.2 Руководство по эксплуатации аттракциона

11.2.1 Руководство по эксплуатации (РЭ) должно содержать информацию, необходимую и достаточную для снижения до приемлемого уровня рисков при пользовании аттракционом.

11.2.2 РЭ должно включать в себя:

а) описание работы аттракциона, в том числе подробное описание основных систем, системы управления аттракционом и иных систем, входящих в состав аттракциона (механической, электрической системы, системы циркуляции и очистки воды), их работы;

б) указание максимального количества, веса и/или роста, и/или возраста пользователей аттракциона;

в) требования к процедурам ввода в эксплуатацию, приостановки эксплуатации, а также к простоям по техническим причинам и процедуре повторного ввода в эксплуатацию;

г) численный состав и порядок работы обслуживающего персонала аттракциона, включая требования к действиям в чрезвычайных ситуациях; требования к квалификации обслуживающего персонала и его обязанности;

д) правила пользования аттракционом, а также правила обслуживания пользователей-инвалидов, если биомеханические воздействия аттракциона для них допустимы;

е) правила поведения и разрешенные позы для спуска с водных горок;

ж) макеты информационных щитов с текстовой и графической информацией;

и) информацию об ограничениях для пользователей аттракциона по состоянию здоровья, возрасту, росту и весу (при необходимости);

- к) способы аварийной эвакуации пользователей;
- л) описание условий окружающей среды, при которых не допускается эксплуатация аттракциона;
- м) правила безопасной эксплуатации аттракциона с пользователями, порядок входа и выхода пользователей; ситуации, при которых следует остановить/приостановить эксплуатацию аттракциона;
- н) порядок ежедневных проверок в отношении критичных компонентов и критичных параметров;
- п) объем воды, подаваемой на трассу водной горки (или на аттракцион для катания в потоке воды и др.), и способы его измерения, а также рекомендации по регулированию скорости спуска по трассе путем изменения объема подаваемой воды;
- р) специфические требования обеспечения безопасности при использовании конкретными аттракционами, в том числе размеры контура безопасности для водных горок.

11.3 Руководство по техническому обслуживанию и ремонту аттракциона

11.3.1 В руководство по техническому обслуживанию и ремонту должны быть включены следующие основные положения (с учетом назначения и конструктивных особенностей аттракциона):

- а) перечень критичных компонентов и критичных параметров, список частей с ограниченным ресурсом и график их замены, сборочные чертежи и рисунки, отображающие основные размеры, необходимые для проведения технического обслуживания и ремонта, принципиальные электрические, гидравлические, пневматические схемы;
- б) описание процедуры ежедневной проверки технического состояния аттракциона перед открытием и после окончания работы аттракциона;
- в) описание процедуры периодических проверок аттракциона;
- г) порядок сборки, разборки, регулировки и смазки отдельных узлов аттракциона, их периодичность и применяемые расходные материалы;
- д) перечень видов технического обслуживания и ремонта, периодичность и способы проверок с подробным изложением их содержания и технических требований.

Примечание — В состав информации о техническом обслуживании должны входить:

- техническое обслуживание механической системы аттракциона (конструкций и механизмов);
- обслуживание вспомогательных средств для спуска и плавания (рафтов, ковриков и т. п.);
- рекомендации по ремонту элементов трассы (для водных горок);
- техническое обслуживание оборудования системы водообеспечения и подготовки воды аттракциона;
- е) рекомендации по техническому обслуживанию и ремонту электрического оборудования, включая проверку электробезопасности;
- ж) запрет на модификацию эксплуатантом или третьим лицом без одобрения проектировщика;
- и) порядок и условия проведения модификации компонентов [только по указанию и (или) согласованию с проектировщиком];
- к) порядок проведения полной проверки технического состояния;
- л) порядок регистрации результатов проверок и мер по исправлению обнаруженных недостатков;
- м) чертежи и схемы, необходимые для проведения проверок технического состояния и технического обслуживания аттракциона;
- н) рекомендации по приобретению запасных частей и расходных материалов (со ссылками на спецификации изготовителя);
- п) требования безопасности при проведении работ по техническому обслуживанию.

11.4 Формуляр аттракциона

11.4.1 Формуляр должен содержать информацию о техническом состоянии аттракциона после изготовления, в процессе эксплуатации и после ремонта.

11.4.2 Формуляр должен включать в себя следующие положения, приведенные в 11.4.2.1—11.4.2.30.

11.4.2.1 Наименование изготовителя.

Примечание — Кроме данных об изготовителе рекомендуется указывать наименования и адреса организаций, участвовавших в проектировании, изготовлении и монтаже составных частей аттракциона, с указанием видов выполненных ими работ, например: фундаментов, металлических конструкций, элементов трассы, бассейна, системы циркуляции и подготовки воды и т. п.

11.4.2.2 Наименование аттракциона.

11.4.2.3 Заводской номер аттракциона, дата его выпуска.

11.4.2.4 Степень потенциального биомеханического риска.

11.4.2.5 Технические характеристики аттракциона.

Примечание — В технические характеристики включены: размеры аттракциона, расход воды, тип горки (согласно таблицам 1 и 2 при отсутствии типа указывают «без типа»); по возможности, вес (массу) [общий (общую) и основных составных частей]; необходимые выдержки из проектной документации и значения параметров, характеризующих степень риска причинения вреда здоровью (возможная высота падения посетителя, максимальная скорость движения пользователя по трассе, глубина бассейна).

11.4.2.6 Свидетельство о приемке.

11.4.2.7 Сведения о подтверждении соответствия аттракциона (при наличии обязательных требований, которые на него распространены).

11.4.2.8 Назначенный срок службы (назначенный ресурс) аттракциона.

11.4.2.9 Описание основных частей конструкции и работы аттракциона.

11.4.2.10 Предельно допустимые и фактические основные биомеханические воздействия на пользователей.

11.4.2.11 Ограничения по скорости движения средств для спуска и плавания.

11.4.2.12 Перечни критичных компонентов и компонентов с ограниченным ресурсом, их основные технические характеристики.

11.4.2.13 Эксплуатационные нагрузки и параметры.

11.4.2.14 Ограничения для посетителей аттракциона по состоянию здоровья.

11.4.2.15 Ограничения для посетителей по возрасту, росту и/или весу.

11.4.2.16 Предельная эксплуатационная и предельная расчетная скорости ветра для аттракциона.

11.4.2.17 Требования к фундаменту или площадке основания аттракциона.

11.4.2.18 Возможные ограничения по снеговой нагрузке.

11.4.2.19 Требования по сейсмостойкости.

11.4.2.20 Другие имеющиеся ограничения.

11.4.2.21 Сведения о неразрушающем контроле компонентов аттракциона.

11.4.2.22 Сведения о ремонтах, модификациях, операциях внепланового технического обслуживания.

11.4.2.23 Сведения о проведении и результатах проверок, испытаний и технического контроля, проводимых испытательными лабораториями (центрами).

11.4.2.24 Сведения о проверках, проводимых контрольными (надзорными) органами.

11.4.2.25 Сведения об инцидентах, авариях, несчастных случаях.

11.4.2.26 Перечень владельцев аттракциона.

11.4.2.27 Сведения о разрешении на эксплуатацию или на ввод в эксплуатацию аттракциона (если это предусмотрено на месте установки аттракциона).

11.4.2.28 Сведения о продлении разрешения на эксплуатацию или на ввод в эксплуатацию аттракциона (если это предусмотрено на месте установки аттракциона).

11.4.2.29 Сведения о регистрации (постановке на учет) аттракциона (если это предусмотрено на месте установки аттракциона).

11.4.2.30 Сведения об утилизации аттракциона.

11.4.3 К формуляру должны прилагаться или должны быть включены в него:

а) документы, предоставляемые изготовителем:

1) основные чертежи с указанием размеров, важных в отношении безопасности,

2) гарантии изготовителя,

3) комплектность поставки,

4) ведомость запасных частей и принадлежностей, входящих в комплект поставки аттракциона,

5) документы (сертификаты соответствия, санитарно-гигиенические заключения и т. п.), подтверждающие соответствие аттракциона требованиям безопасности,

6) протокол приема-сдаточных испытаний;

б) документы, полученные во время эксплуатации:

1) отчеты о периодических проверках технического состояния, работах по техническому обслуживанию, модификации и ремонту,

2) протоколы испытаний и акты оценки технического состояния аттракциона.

11.5 Паспорт аттракциона

11.5.1 Паспорт должен содержать информацию о техническом состоянии аттракциона после изготовления, в процессе эксплуатации и после ремонта.

11.5.2 Паспорт должен включать в себя основные положения, перечисленные в 11.5.2.1—11.5.2.12.

11.5.2.1 Основные сведения об аттракционе и его технические характеристики.

11.5.2.2 Комплектность.

11.5.2.3 Назначенный ресурс (назначенный срок службы и срок хранения), гарантии изготовителя (поставщика).

11.5.2.4 Консервация.

11.5.2.5 Свидетельство об упаковывании.

11.5.2.6 Свидетельство о приемке.

11.5.2.7 Движение изделия в эксплуатации (при необходимости).

11.5.2.8 Ремонт и учет работы по бюллетеням и указаниям (при необходимости).

11.5.2.9 Заметки по эксплуатации и хранению (при необходимости).

11.5.2.10 Сведения о подтверждении соответствия аттракциона (при наличии обязательных требований, которые на него распространяются).

11.5.2.11 Сведения об утилизации.

11.5.2.12 Особые отметки, включая сведения о регистрации (постановке на учет) аттракциона.

11.5.3 К паспорту так же, как и к формуляру, прилагают или включают в него документы, указанные в 11.4.3.

11.6 Инструкция по выводу из эксплуатации аттракциона

11.6.1 Инструкция по выводу из эксплуатации и утилизации должна включать в себя:

а) порядок вывода аттракциона из эксплуатации;

б) порядок безопасной утилизации отдельных частей аттракциона, учитывая особенности утилизации электронных компонентов и отдельных узлов, содержащих опасные вещества.

12 Прием-сдаточные испытания водных аттракционов и устройств для развлечений

12.1 Общие положения

12.1.1 После монтажа и установки водного аттракциона или устройства для развлечений должны быть проведены прием-сдаточные испытания, подтверждающие соответствие водного аттракциона или устройства для развлечений, а также выполненных монтажных работ требованиям проектно-конструкторской документации и нормативных документов, устанавливающих показатели надежности, работоспособности и безопасности водного аттракциона или устройства для развлечений.

12.1.2 В процессе строительства, монтажа или испытаний может быть выявлено несоответствие конструкции водного аттракциона или устройства для развлечений запланированным характеристикам и параметрам. В этом случае по согласованию между эксплуатантом и проектировщиком/изготовителем допускается внесение изменений в конструкцию и/или процедуру эксплуатации водного аттракциона или устройства для развлечений при условии, что риски причинения вреда посетителю не увеличиваются.

12.1.3 Прием-сдаточные испытания вновь возведенного водного аттракциона или устройства для развлечений осуществляют: администрация аквапарка (заказчик работ), служба эксплуатации с участием организаций проектировщиков/изготовителей водного аттракциона или устройства для развлечений (либо генерального подрядчика работ). Администрация аквапарка может привлечь к проведению испытаний консультантов-специалистов и/или экспертов по безопасности водных аттракционов и устройств для развлечений.

12.1.4 Если монтаж водного аттракциона или устройства для развлечений осуществляется не представителями завода-изготовителя при его непосредственной поставке эксплуатанту, то прием-сдаточные испытания проводят в соответствии с требованиями ЭД, разработанных проектировщиком водного аттракциона или устройства для развлечений.

При отсутствии указаний по проведению прием-сдаточных испытаний в ЭД на водный аттракцион или водное устройство для развлечений необходимо обратиться к изготовителю (проектировщику)

для предоставления соответствующей информации. При отсутствии возможности обращения на завод-изготовитель следует обратиться в специализированную организацию.

12.1.5 Если осуществляется второй и последующие монтажи водного аттракциона или устройства для развлечений, то приемо-сдаточные испытания проводят в соответствии с требованиями ЭД, разработанных проектировщиком/изготовителем.

12.2 Перечень проверок и испытаний

12.2.1 Качество построенных водных аттракционов и устройств для развлечений должно быть проверено до выполнения их косметической (окончательной) отделки.

12.2.2 При выполнении приемо-сдаточных испытаний должны быть проведены проверки в соответствии со следующими требованиями:

а) проверка конструкции водного аттракциона или устройства для развлечений в целом на соответствие чертежам и другой технической документации. При обнаружении отклонений должна быть проведена оценка степени опасности рисков, вызываемых этими отклонениями, и принято решение об их допустимости (см. 12.1.2);

б) проверка комплектности и анализ ЭД на водный аттракцион или водное устройство для развлечений в целях определения полноты содержащихся в них требований безопасности при эксплуатации и техническом обслуживании. Критериями при таком определении служат требования настоящего стандарта и опыт эксплуатации водных аттракционов и устройств для развлечений;

в) проверка наличия, полноты и качества текстовых и графических информационных материалов для пользователя о правилах безопасного поведения на конкретном водном аттракционе или устройстве для развлечений, предоставляемых изготовителем;

г) проверка соответствия фундаментов водного аттракциона или устройства для развлечений (при наличии) (с учетом свойств подстилающего грунта площадки строительства) требованиям строительных норм и правил на проектирование и производство работ, включая проверку соответствия расчетных нагрузок на фундаменты и несущей способности фундаментных болтов или закладных деталей, а также наличие и надлежащее оформление актов скрытых работ;

д) проверка соответствия стальных конструкций водных аттракционов и устройств для развлечений требованиям нормативной и проектно-конструкторской документации, включая проверку несущей способности конструкций, а также качества их изготовления и монтажа и в том числе обеспечение защиты от коррозии;

е) проверка устройств, через которые осуществляются вход в водный аттракцион или водное устройство для развлечений и выход из него: лестниц, спусков, наклонных поверхностей, площадок, обеспечивающих доступ на аттракцион или устройство, ограждений и перил. Указанные устройства должны соответствовать проектно-конструкторской документации и требованиям настоящего стандарта в части обеспечения несущей способности и надежности с учетом возможного скопления людей, а также требованиям безопасности в части предупреждения травматизма из-за падений, спотыкания, соскальзывания, застревания (7.4.3, 7.5.4, 7.7, 8.3);

ж) проверка соответствия материалов, использованных при изготовлении водных аттракционов и устройств для развлечений, требованиям санитарно-эпидемиологической безопасности пользователей и персонала аквапарка. Подтверждение указанного соответствия должно быть получено в первую очередь на материалы, из которых изготовлены трассы водных горок; трубопроводы, обеспечивающие циркуляцию воды на водных аттракционах и устройствах для развлечений; вспомогательные средства для плавания и спуска;

и) проверка водных аттракционов и устройств для развлечений, установленных на возвышающихся опорах, на наличие утечек воды и/или недопустимой/неконтролируемой степени ее разбрызгивания за пределы водного аттракциона и зоны действия водного устройства для развлечений, что может приводить к увеличению расходов на эксплуатацию, повышать износ оборудования и создавать риски травматизма посетителей. Неконтролируемые утечки и разбрызгивание воды могут также создавать опасность размывания фундаментов и, как следствие, риск потери устойчивости конструкции водного аттракциона или устройства для развлечений.

12.2.3 В состав приемо-сдаточных испытаний водных горок должны дополнительно входить:

а) проверка поверхности трассы на наличие трещин, сколов, расслоений и других повреждений, а также проверка наличия неровностей в стыках секций, травмоопасных для пользователя; проверка стыков секций трассы на возможность образования трещин и других повреждений в зонах фланцевых болтовых соединений;

б) проверка соблюдения размеров контуров безопасности на протяжении всего спуска по горке, включая зону финиша;

в) проверка возможности осуществлять наблюдение за перемещением пользователей по всей трассе, имеющей сложную конфигурацию;

г) проверка устройства для подачи воды на трассу водной горки в режиме превышения нормы объема подаваемой воды по сравнению с указанной в ЭД. Кроме того, должно быть проверено воздействие указанного в ЭД объема подаваемой воды на скорость скольжения испытателя, и при необходимости должна быть проведена корректировка режима подачи воды для обеспечения проектного значения скорости спуска;

д) проведение контрольных спусков согласно 13.4.5, приложению М, позволяющих оценить устойчивость положения тела пользователя в процессе его движения по трассе. Конфигурация трассы и поток воды должны обеспечивать при спуске соприкосновение тела пользователя с поверхностью скольжения без отрыва от этой поверхности, опрокидывания и переворачивания. Торможение пользователя в зоне финиша должно происходить без столкновения с элементами конструкции бассейна или без удара о дно, борта или конец специального приемного устройства.

12.2.4 При проведении приемо-сдаточных испытаний должны быть подтверждены соответствие требованиям безопасности при приводнении пользователя в зоне финиша и возможность его безопасного выхода из аттракциона.

12.2.5 При выполнении приемо-сдаточных испытаний необходимо оценить соответствие перегрузки, действующей на пользователя водной горки, требованиям безопасности. Когда перегрузки и скорости движения не могут быть определены с необходимой точностью или возникают сомнения в их соответствии проектным значениям (требованиям безопасности, установленным в настоящем стандарте), следует провести инструментальное измерение перегрузки и/или скорости. По результатам измерения скорости перегрузка может быть определена расчетным путем (см. приложение Б).

12.2.6 Испытаниям на соответствие требованиям безопасности подлежат вспомогательные средства для спуска и плавания, если их использование предусмотрено на данном водном аттракционе или устройстве для развлечений.

12.2.7 Приемо-сдаточные испытания системы подготовки и подачи воды проводят согласно нормативным документам государств, принявших настоящий стандарт.

12.2.8 Результаты приемо-сдаточных испытаний оформляют актом, утверждаемым администрацией аквапарка. К акту прилагают протоколы испытаний, а также документы, подтверждающие качество стальных конструкций водного аттракциона или устройства для развлечений.

12.2.9 При положительных результатах приемо-сдаточных испытаний должно быть оформлено свидетельство о приемке водного аттракциона или устройства для развлечений в соответствии с ГОСТ 2.610.

Акт о приемо-сдаточных испытаниях и свидетельство о приемке прилагают к формуляру или паспорту водного аттракциона или к паспорту водного устройства для развлечений.

13 Методы испытаний

13.1 Общие положения

Требования безопасности, изложенные в разделах 6—10, проверяют визуально, органолептически и инструментальными методами, если не указано иное.

Если образец должен пройти два испытания или более, испытания должны быть проведены в соответствии со следующей последовательностью:

- натурные испытания прочности конструкции;
- испытания на застревание;
- испытания впускных и выпускных устройств (при наличии);
- испытания водных горок (при наличии).

В конце каждого испытания проводят визуальный осмотр перед тем, как образец подвергают следующему испытанию.

Общие допуски при определении линейных и угловых размеров по ГОСТ 30893.1 — v, если иное не установлено в настоящем стандарте.

13.2 Натурные испытания прочности конструкции

Испытаниям подвергают устройства доступа к водным аттракционам, водным устройствам для развлечений и бассейнам, элементы водных аттракционов и устройств для развлечений, находящиеся под нагрузкой, кроме тех, на которые воздействуют только нагрузки от собственного веса и веса воды.

Испытания прочности конструкции следует проводить в условиях, эквивалентных рекомендуемым изготовителем после установки, но без погружения в воду.

Натурные испытания прочности конструкции проводят согласно приложению Н.

13.3 Испытания на застревание

13.3.1 Испытание конструкций на застревание тела и частей тела посетителей проводят согласно приложению К.

13.3.2 Испытания на застревание волос в выпускных устройствах проводят согласно приложению Д.

13.3.3 Испытания на застревание волос пользователей в щелях впускных и выпускных устройств проводят согласно приложению Е.

13.4 Испытания водных горок

13.4.1 Общие положения

Соблюдение требований безопасности, изложенных в разделах 8 и 9, проверяют визуально, органолептическим, инструментальными методами, путем проверки документации и проведением контрольных спусков.

13.4.2 Проверка документации

Перед проведением испытаний и измерений водных горок проводят проверку документации.

Проверка документации водных горок должна включать в себя ознакомление с оценкой риска на испытываемой водной горке и с ЭД.

Результат проверки документации может быть рассмотрен для окончательной оценки риска.

Проверку документации и проведение испытания/измерения должен выполнять независимый сторонний эксперт (испытатель), обладающий необходимыми техническими, эксплуатационными знаниями и опытом в области водных горок.

Испытатель, проводящий контрольные спуски по 13.4.5, должен ознакомиться с оценкой риска и ЭД испытываемой водной горки перед тем, как проводить спуски.

13.4.3 Измерения и органолептический контроль

После проведения проверки документации и перед проведением контрольных спусков выполняют органолептический контроль и необходимые измерения.

Если контрольные спуски водных горок в соответствии с приложением М проводить не требуется, требования настоящего стандарта должны быть проверены с использованием наиболее подходящего метода, например: визуального контроля и/или тактильного осмотра, или измерительного контроля, или их комбинаций.

13.4.4 Испытания с измерением скорости и перегрузки при спуске с водной горки

В тех случаях, когда ускорения и скорости не могут быть рассчитаны с достаточной точностью, должны быть проведены измерения в соответствии с Б.4 или с использованием эквивалентного метода. Это решение принимает независимый сторонний эксперт, обладающий необходимыми техническими и эксплуатационными знаниями и опытом в области водных горок.

13.4.5 Контрольные спуски

Во время контрольных спусков осуществляют проверку требования 8.5.1, 8.5.2, 8.5.3, 8.5.5, 8.6.2.2, 8.6.3, 8.6.4.2, 8.6.5, 8.8.7, 9.1.9.1, 9.2.2.1.

Контрольные спуски проводят согласно приложению М.

Контрольные спуски с испытателями следует проводить для горок типов 3—10.

Для горок типов 1 и 2 контрольные спуски с испытателями проводят, если на них допускаются пользователи старше 14 лет.

Испытание контрольными спусками должно быть проведено в том числе в рамках ввода в эксплуатацию (для приемо-сдаточных испытаний согласно 12.2.3).

По возможности перед проведением контрольных спусков по приложению М проводят испытания с измерением скорости и перегрузки при спуске с водной горки с использованием манекена вместо спуска испытателя. При этом по возможности проверяют наличие переворота манекена на трассе, от-

рыва от трассы, выброса манекена за пределы трассы, удара манекена о стенки трассы, приемного устройства, дна и бортов бассейна.

Для горок типов 1 и 2 контрольные спуски с испытателями не проводят, если на них не допускаются пользователи старше 14 лет, вместо испытателя при проведении контрольных спусков по приложению М осуществляют спуски манекена. При этом измеряют время спуска, определяют среднюю скорость спуска и по возможности проверяют наличие переворота манекена на трассе, отрыва от трассы, выброса манекена за пределы трассы, удара манекена о стенки трассы, приемного устройства, дна и бортов бассейна.

Применяемый манекен должен соответствовать требованиям, установленным в Б.4.1.

Условия, порядок проведения испытания и регистрация данных испытаний контрольными спусками для горок типов 1 и 2, на которые не допускаются пользователи старше 14 лет, — согласно приложению М.

13.5 Испытания впускных и выпускных устройств

13.5.1 Испытание напольных решеток выпускных устройств на притяжение проводят согласно приложению Ж.

13.5.2 Испытания для определения скорости потока воды на впускных и выпускных устройствах проводят согласно И.3, И.5.

13.6 Испытания покрытий для определения свойств сопротивления скольжению

Испытания покрытий проводят согласно приложению Л.

13.7 Отчет об испытаниях

Отчет об испытаниях оформляют в виде протокола.

Протокол испытаний должен быть подготовлен в соответствии с ГОСТ ISO/IEC 17025.

Протокол испытаний должен содержать, как минимум, следующую информацию:

- а) обозначение настоящего стандарта;
- б) заголовок «Протокол испытаний»;
- в) имя и адрес экспертной организации и лиц, проводящих испытания, место проведения испытаний;
- г) уникальную идентификацию протокола испытаний (например, серийный номер) и каждой страницы, а также общее количество страниц протокола испытаний;
- д) наименование и адрес заказчика (аквапарка);
- е) описание применяемой методики испытаний;
- ж) описание и идентификацию объекта испытаний;
- и) дату(ы) испытаний;
- к) идентификацию программы испытаний либо описание метода или процедуры;
- л) любые отклонения, дополнения или исключения из программы испытаний и другую информацию, относящуюся к конкретному испытанию;
- м) идентификацию любого нестандартного используемого метода или процедуры испытания;
- н) измерения, исследования и полученные результаты, подкрепленные таблицами, графиками, набросками, и фотографии по мере необходимости, а также любые выявленные дефекты;
- п) заявление о неопределенности измерений (при необходимости);
- р) заявление о том, что все требования настоящего стандарта выполнены;
- с) заявление о том, что результаты испытаний относятся только к проверенным объектам;
- т) заявление о соответствии настоящему стандарту (при необходимости);
- у) результаты испытаний;
- ф) подпись и должность или эквивалентную маркировку лица (лиц), принимающего(их) техническую ответственность за протокол испытаний, и дату выпуска протокола.

14 Маркировка

14.1 Водные аттракционы и устройства для развлечений после установки должны иметь маркировку. Маркировка водного аттракциона выполняется в виде информационной таблички изготовителя, содержащей следующие сведения:

- а) наименование и местонахождение (адрес) изготовителя и (или) продавца (поставщика);
- б) наименование и (или) обозначение аттракциона [тип (номер) модели];
- в) заводской номер изделия;
- г) месяц и год изготовления.

Маркировка водного устройства для развлечений может быть выполнена в виде информационной таблички изготовителя или нанесена на него другим доступным способом, она должна содержать как минимум следующие сведения:

- а) наименование и местонахождение (адрес) изготовителя и (или) продавца (поставщика);
- б) наименование и (или) обозначение водного устройства для развлечений;
- в) заводской или серийный номер изделия;
- г) год изготовления.

При невозможности нанесения маркировки непосредственно на водное устройство для развлечений допускается нанесение маркировки на его упаковку или бирку.

14.2 Сведения на маркировке могут быть нанесены любым способом, обеспечивающим четкое и различимое изображение в течение всего срока службы водного аттракциона.

Маркировка должна быть размещена на видном и доступном месте (например, на стартовом элементе водной горки), выполнена на языке государства, на территории которого находится водный аттракцион или водное устройство для развлечения.

14.3 При наличии у водного аттракциона пульта управления рядом с ним должна быть размещена информационная табличка изготовителя, содержащая его основные технические характеристики.

Пример — Габаритные размеры. Расход воды. Максимально допустимое количество пользователей. Ограничения по росту, возрасту и массе пользователей (при наличии).

**Приложение А
(обязательное)**

**Применение нержавеющей стали в конструкциях водных аттракционов
и устройств для развлечений**

А.1 Общие положения

Нержавеющая сталь может быть применена для изготовления различных конструкций водных аттракционов и устройств для развлечений.

Поскольку для обеззараживания воды в аквапарках, как правило, используют хлорсодержащие реагенты, первостепенное значение имеет выбор наиболее подходящего материала во избежание проблем с коррозией.

Обозначение материалов (А.2.1, А.2.2, А.3) соответствует ГОСТ 5632.

А.2 Аквапарки, расположенные в здании или сооружении с использованием хлорсодержащих реагентов в качестве дезинфицирующего средства для обработки воды

Конструкции из нержавеющей стали в таких аквапарках могут подвергаться агрессивному воздействию воды в большей степени по сравнению с сооружениями на открытом воздухе, так как отложения солей на поверхности конструкций после высыхания попавшей на них воды могут сохраняться в течение длительного времени, тогда как в аквапарках, расположенных на открытом воздухе, атмосферные осадки периодически смывают такого рода отложения.

А.2.1 Материалы, для которых не предусмотрена регулярная чистка

Для несущих конструкций необходимо учитывать то, что во влажной среде могут возникнуть индуцированная ионами хлора Cl^- точечная коррозия, межкристаллитная коррозия и коррозионное растрескивание под напряжением. Точечная коррозия опасна тем, что ее скорость на порядок выше скорости общей коррозии нержавеющей сталей. Устойчивость против точечной коррозии имеют нержавеющей стали с содержанием хрома более 25 % (безникелевые) и более 20 % (с никелем). Понижение содержания никеля должно быть компенсировано легированием молибденом. Для сварных соединений (конструкций) в агрессивной среде с ионами хлора необходимы пониженное (не более 0,08 %) содержание углерода и добавки ниобия и/или титана для стабилизации. Если в соединениях имеется риск конструкционных зазоров (неправильно выбранные или ослабленные посадки, ослабление шайб и т. п.), то легирование молибденом (до 2 % — 3 %) существенно повышает коррозионную стойкость. По этим причинам в конструкциях (если их не подвергают регулярной чистке) рекомендуется использовать следующие материалы или их аналоги с соответствующим содержанием легирующих компонентов:

- 08X21H6M2T;
- 08X18Г8Н2Т;
- 08X22H6T;
- 15X25T;
- 12X21H5T.

При контакте с водной средой с концентрацией хлорида менее 250 мг/л (питьевая вода) допустимо использование материала 10X25H25TP.

А.2.2 Материалы, для которых предусмотрена регулярная чистка

С учетом фактической коррозии и других не менее важных факторов, например температуры, влажности, и только при условии регулярной чистки легкодоступных конструкций и деталей допустимо кроме вышеназванных использование следующих материалов или их аналогов с соответствующим содержанием легирующих компонентов:

- 03X16H15M3;
- 08X17H13M2T;
- 08X16H13M2Б;
- 10X17H13M2T.

А.3 Аквапарки на открытом воздухе с использованием хлорсодержащих реагентов в качестве дезинфицирующего средства для обработки воды

Для несущих конструкций и конструкций водных аттракционов и устройств для развлечений в таких аквапарках, как указано в А.2, степень коррозии может быть ниже. Однако местами, например над поверхностью воды, коррозионное воздействие последней может быть достаточно высоким.

Выбор подходящих материалов для несущих конструкций следует проводить с учетом тщательного анализа коррозионно-активной среды и предусматриваемой регулярной чистки поверхностей. В случае менее агрессивной среды и с учетом регулярной чистки легкодоступных конструкций и деталей кроме вышеназванных могут быть использованы следующие материалы или их аналоги с соответствующим содержанием легирующих компонентов:

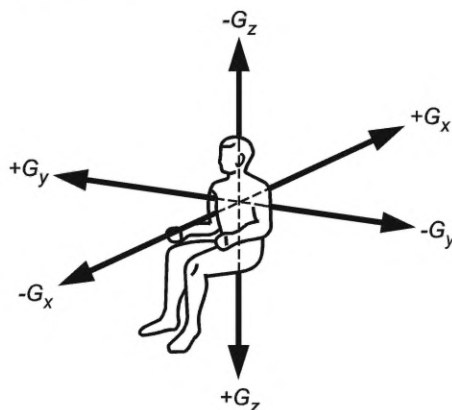
- 08X22H6T;
- 08X17T;
- 08X18H10T;
- 08X18H10E;
- 04X18H10;
- 06X18H11;
- 08X18H10.

**Приложение Б
(обязательное)**

Биомеханические воздействия на пользователей водных горок (перегрузка и скорость)

Б.1 Направления вектора перегрузки

Общепризнанная международная классификация основных направлений вектора перегрузки относительно осей тела человека представлена на рисунке Б.1.



$+G_z$ — «голова — таз»; $+G_x$ — «грудь — спина»; $\pm G_y$ — «бок — бок»; $-G_z$ — «таз — голова»; $-G_x$ — «спина — грудь»

Рисунок Б.1 — Основные направления вектора перегрузки относительно осей тела человека

Б.2 Допустимые значения перегрузок

В зависимости от продолжительности их воздействия допустимые значения перегрузок для пользователей водной горки, не имеющих ограничений по возрасту и состоянию здоровья, приведены в таблице Б.1.

Т а б л и ц а Б.1 — Максимально допустимые значения перегрузок

Перегрузка G, g^*	Продолжительность воздействия, с
4	<0,1
2,6	$\geq 0,1$
* g — ускорение свободного падения ($g = 9,81 \text{ м/с}^2$).	

Б.3 Риски возникновения перегрузок на водных горках

Чрезмерные перегрузки могут возникнуть прежде всего на водных горках при опасном сочетании высокой скорости и сложной траектории трассы.

Наиболее неблагоприятное воздействие на сердечно-сосудистую систему организма человека оказывает перегрузка, направленная по вектору $-G_z$ («таз — голова»). Поэтому для пользователей водных горок необходимо исключить или максимально уменьшить перегрузку в указанном направлении, в том числе путем установления разрешенных и запрещенных поз тела при спуске по трассе. Например, при спуске и подъеме на водных горках типов 5, 8, 9, 10 следует запретить позу «лежа головой вперед».

Большая часть водных горок аквапарков представляет собой водные аттракционы, которые характеризуются умеренными скоростями спуска и в этом отношении не представляют значительной опасности риска перегрузок. Однако такие риски могут возникнуть в результате наличия чрезмерно крутых виражей трассы, неудачных конструктивных решений соединения участков трассы, состоящих из профилей разной формы, а также нарушений режима подачи воды на трассу.

Решение о необходимости инструментальных измерений для оценки риска перегрузки следует принимать на основании анализа такого риска. При этом может быть использован расчетно-экспериментальный метод определения значения перегрузки.

Б.4 Измерение перегрузок

Б.4.1 Общие требования

Все измерительное оборудование для проведения испытаний должно быть откалибровано или поверено и периодически проверяться.

Испытание для определения перегрузок во время спуска проводят путем контрольных спусков с регистрацией действующих ускорений с помощью оборудования для измерения ускорений, закрепленного на испытателях, проводящих контрольные спуски, либо на манекене. Спускающиеся испытатели должны соответствовать требованиям для испытателей, проводящих контрольные спуски.

Манекен (модель для испытаний) — либо антропоморфный манекен длиной не менее 900 мм и не более 2000 мм, либо заполненный водой мешок из полимерного материала длиной не менее 900 мм и не более 2000 мм.

Масса манекена/мешка, заполненного водой для проведения испытаний, должна соответствовать допустимой максимальной/минимальной массе пользователей, допускаемых на водную горку. Допускается применять манекены/мешки массой (75 ± 5) кг для имитации взрослых пользователей и массой (45 ± 5) кг для имитации детей.

Б.4.2 Оборудование для измерения ускорений

Следует использовать портативное устройство для измерения ускорения, которое измеряет и регистрирует ускорение на испытателях или на манекене во всех трех измерениях.

Диапазон измерения должен составлять не менее 10 g для всех трех измерений. Частота измерения должна быть не менее 100 Гц.

Если используют графики зависимости ускорения от времени, разрешено фильтровать сигналы с высокой частотой низкочастотного диапазона 10 Гц (крутизна фронта — не менее 6 дБ на октаву).

Погрешности измерительного устройства в сухих условиях и при температуре 20 °C не должны превышать 10 %.

Примечание — Это означает, например, при скорости спуска 10 м/с запись на каждые 10 см пути скольжения по трассе (см. также ГОСТ 33807).

Б.4.3 Описание метода измерения ускорений

Для того чтобы предотвратить погрешности при получении результатов измерения из-за вибраций/движений частей тела и из-за замедляющего эффекта крепления (например, ремня), устройство для измерения ускорения должно быть расположено близко к центру тяжести тела или манекена, например на животе, для проверки положения скольжения «сидя» и положения скольжения «лежа на спине».

Примечание — Не представляется возможным полностью избежать вибрации самого измерительного устройства на теле испытателя/манекена, несмотря на все попытки плотно закрепить измерительное устройство на теле.

Испытание, проводимое со спускающимся испытателем или манекеном, следует проводить с использованием всех допустимых положений спуска, как описано в методике испытаний водных горок в приложении М.

Для всех испытаний величина векторной суммы ускорения, измеренной во всех трех измерениях, должна соответствовать таблице Б.1.

Поскольку скорость на новой водной горке не так высока, как на обкатанной, допустимые значения ускорения должны быть уменьшены как минимум на 10 % при их сравнении с полученными при испытании.

Результаты испытаний должны быть занесены в протокол, и информация о испытаниях должна быть указана в формуляре или паспорте водной горки.

Б.5 Измерение скорости

Б.5.1 Общие требования

Все измерительное оборудование для проведения испытаний должно быть откалибровано или поверено и периодически проверяться.

Испытание для измерения скорости во время спуска проводят путем выполнения контрольных спусков с регистрацией действующих скоростей спускающихся испытателей или манекенов с помощью оборудования для измерения скорости. Спускающиеся испытатели должны соответствовать требованиям для испытателей, проводящих контрольные спуски.

Манекен (модель для испытаний) — либо антропоморфный манекен длиной не менее 900 мм и не более 2000 мм, либо заполненный водой мешок из полимерного материала длиной не менее 900 мм и не более 2000 мм.

Масса манекена/мешка, заполненного водой для проведения испытаний, должна соответствовать допустимой максимальной/минимальной массе пользователя, допускаемого на водную горку. Допускается применять манекены/мешки массой (75 ± 5) кг для имитации взрослых пользователей и массой (45 ± 5) кг для имитации детей.

Б.5.2 Оборудование для измерения скорости

Б.5.2.1 Оборудование для измерения скорости, не установленное на испытателе

Максимальную скорость на трассе горки следует измерять соответствующим образом, с помощью, например, радара, фотоэлементов, GPS.

Погрешности прибора для измерения скорости в сухих условиях и при температуре 20 °С не должны превышать 10 %.

Б.5.2.2 Оборудование для измерения скорости, закрепляемое на испытателе

Для измерения и записи скорости спускающихся по трассе пользователей следует использовать переносной прибор, размещаемый на манекене или испытателе. Диапазон измерения скорости должен составлять от 0 до 20 м/с, а частота измерений — не менее 200 Гц.

Примечание — Измерения ускорения и скорости рекомендуется проводить преимущественно синхронно.

Погрешности прибора для измерения скорости в сухих условиях и при температуре 20 °С не должны превышать 10 %.

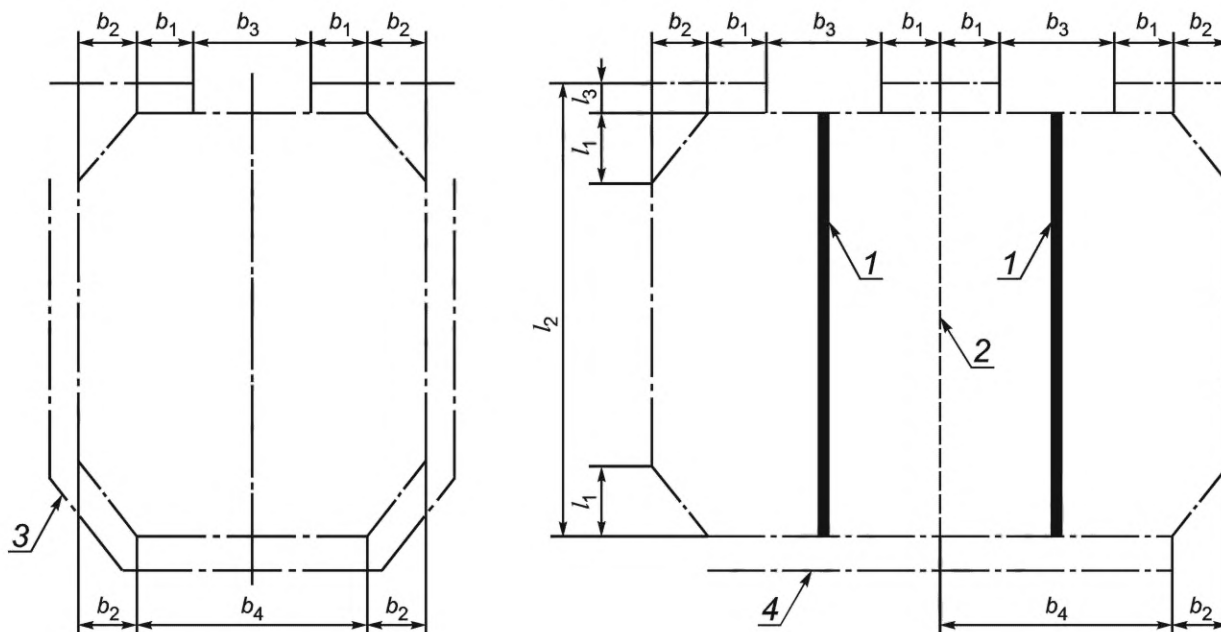
Прибор для измерения скорости следует располагать близко к центру тяжести тела испытателя или манекена.

Результаты измерения скорости следует фиксировать в протоколе.

Приложение В
(обязательное)

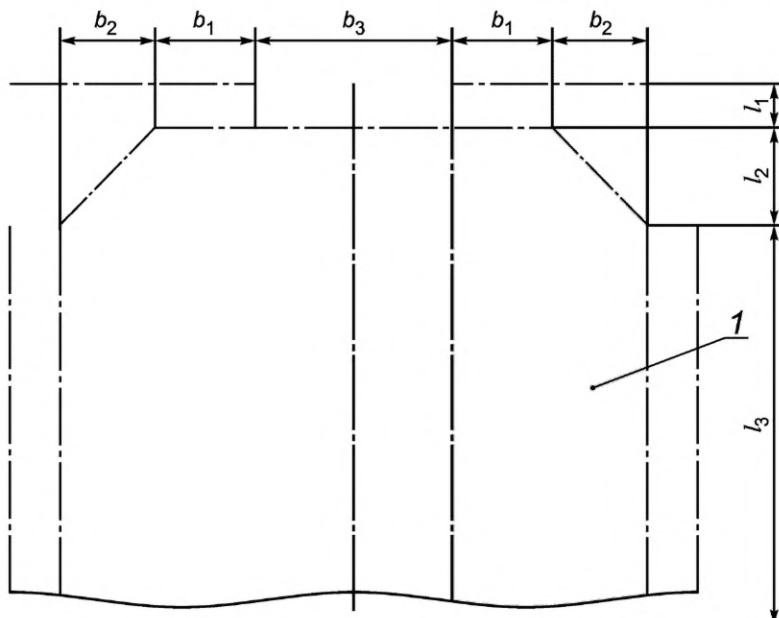
Минимальные размеры зон приводнения водных горок

Размеры зон приводнения приведены на рисунках В.1 — В.6 и в таблицах В.1 — В.4.



1 — контрастная маркировка на дне по оси финишной секции трассы водной горки; 2 — мягкие плавающие разделяющие тросы; 3 — возможное место установки лестницы выхода из бассейна для отдельной горки; 4 — возможное место установки лестницы для горок, у которых финишные секции спуска заканчиваются на одной стороне бассейна

Рисунок В.1 — Зона приводнения для горок типов 1.1; 1.2; 2.1; 2.2

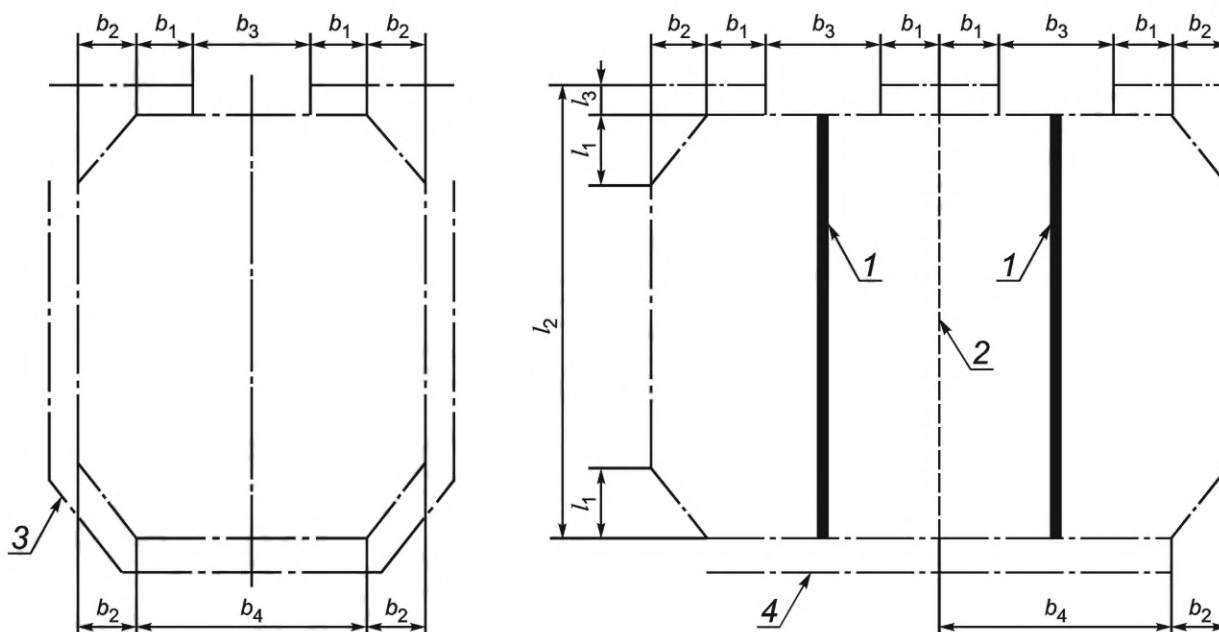


1 — вариант, при котором резервная зона безопасности равна 0 мм (см. 9.3)

Рисунок В.2 — Зона приводнения для горок типов 1.2; 2.1 и 2.2

Таблица В.1 — Размеры зоны приводнения для горок типов 1 и 2

Размер		Тип 1.1	Типы 1.2, 2.1 и 2.2
		Не менее, мм	
l_1	Длина перехода от узкого к широкому участку зоны приводнения	250	500
l_2	Общая длина зоны приводнения с учетом выступаania горки в бассейн	$1250 + l_3$	$3000 + l_3$
l_3	Выступание горки в бассейн	0	0
b_1	Расстояние от внутреннего края трассы до начала узкого участка зоны приводнения	250	500
b_2	Ширина перехода от узкой к широкой части зоны приводнения	250	500
b_3	Ширина профиля финишной секции трассы горки	—	
b_4	Ширина узкого участка зоны приводнения для одной водной горки	$b_3 + 2b_1$	

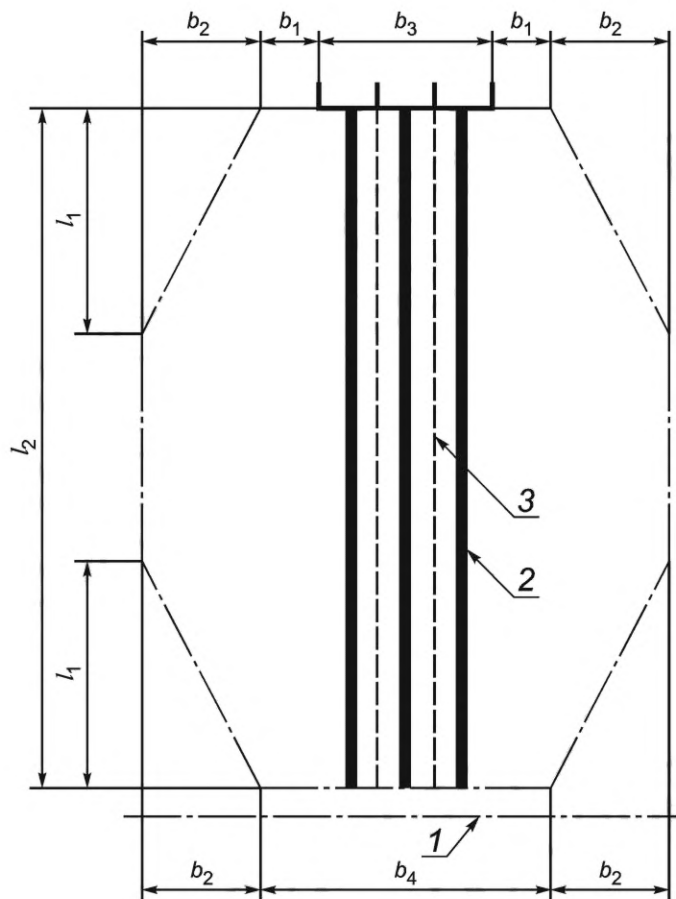


1 — контрастная маркировка на дне по оси финишной секции трассы; 2 — мягкие плавающие разделяющие тросы; 3 — возможное место установки лестницы для отдельной горки; 4 — возможное место установки лестницы для горок, у которых финишные секции трасс заканчиваются на одной стороне бассейна

Рисунок В.3 — Зона приводнения горок для типов 3 и 4

Таблица В.2 — Размеры зоны приводнения для горок типов 3 и 4

Размер		Тип 3	Тип 4
		Не менее, мм	
l_1	Длина перехода от узкого к широкому участку зоны приводнения	2000	2000
l_2	Общая длина зоны приводнения	6000	10 000
b_1	Расстояние от внутреннего края трассы спуска до начала узкого участка зоны приводнения	500	500
b_2	Ширина перехода от узкой к широкой части зоны приводнения	1000	1000
b_3	Ширина профиля финишной секции трассы горки	—	
b_4	Ширина узкого участка зоны приводнения для одной водной горки	$b_3 + 2b_1$	$b_3 + 2b_1$

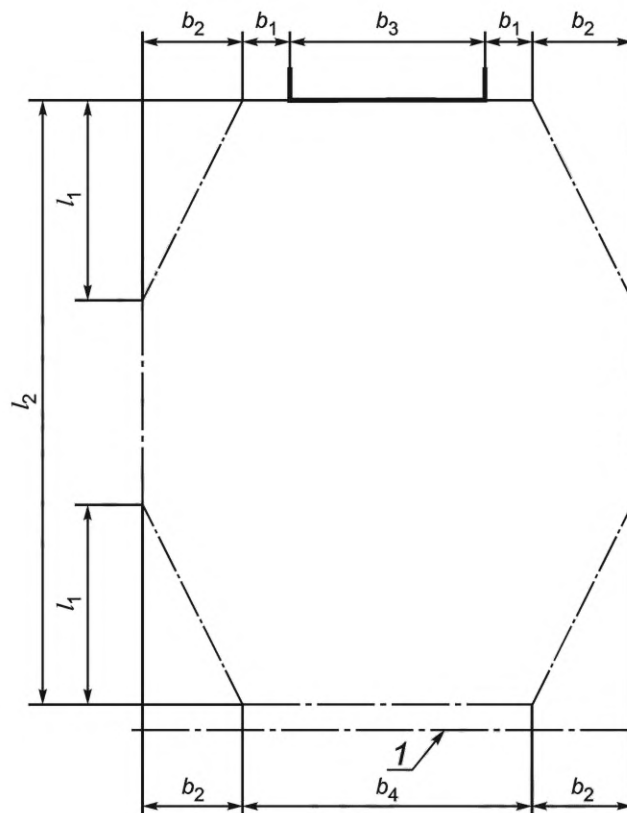


1 — возможное место установки лестницы для отдельной горки; 2 — контрастная маркировка на дне; 3 — мягкие плавающие разделяющие тросы

Рисунок В.4 — Зона приводнения для горок типов 6.1 и 6.2

Таблица В.3 — Размеры зоны приводнения для горок типов 6.1 и 6.2

Размер	Тип 6.1	Тип 6.2
	Не менее, мм	
l_1	2000	2000
l_2	6000	10 000
b_1	500	500
b_2	1000	1000
b_3	Ширина профиля финишной секции горки типа 6.1	Ширина профиля финишной секции горки типа 6.2
b_4	$b_3 + 2b_1$	$b_3 + 2b_1$



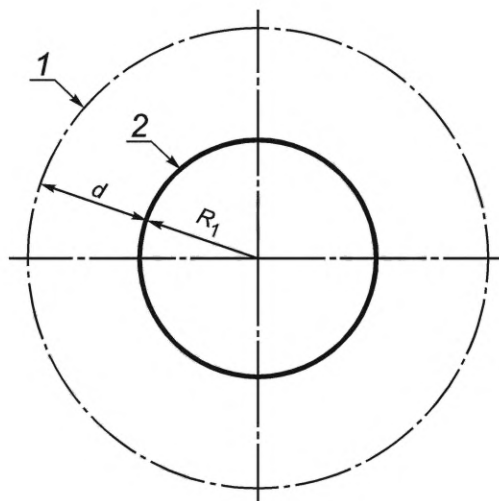
1 — участок возможного расположения лестницы

Рисунок В.5 — Зона приводнения для горки типа 7

Таблица В.4 — Размеры зоны приводнения для горки типа 7

Размер	Не менее, мм
l_1	2000
l_2	$3 \times l_1$
b_1	500
b_2	1000
b_3	Ширина трассы спуска горки типа 7
b_4	$b_3 + 2b_1$

Размеры зоны приводнения горки типа 8 должны соответствовать размерам зоны приводнения горки типа 3 или 4 в зависимости от максимальной скорости на финишной секции трассы.



1 — граница зоны приводнения; 2 — контур выхода (нижнее отверстие) из участка замедления трассы спуска («чаши»);
 d — ширина резервной зоны безопасного погружения 1 м; R_1 — радиус выхода из участка замедления трассы спуска («чаши»)

Рисунок В.6 — Зона приводнения для горки типа 10 с падением в воду из участка замедления («чаши»)

Примечание — В случае попадания пользователя из участка замедления («чаши») на продолжение трассы спуска требования к зоне приводнения должны соответствовать требованиям к зоне приводнения, наиболее близким к характеристикам рассматриваемой горки (по высоте, скорости, уклону, форме профиля на финишной секции) типа водной горки (за исключением типа 10).

**Приложение Г
(обязательное)**

Специальные случаи определения нагрузок

Г.1 Ветровые нагрузки

Ветровые нагрузки P_{kw} , действующие на водные аттракционы и устройства для развлечений, рассчитывают по формуле

$$P_{kw} = w_m + w_g \quad (\text{Г.1})$$

где w_m — средняя составляющая ветровой нагрузки;

w_g — пульсационная составляющая ветровой нагрузки.

Среднюю составляющую ветровой нагрузки w_m рассчитывают по формуле

$$w_m = w_{o,p} \cdot k_z(z) \cdot c, \quad (\text{Г.2})$$

где $w_{o,p}$ — расчетное давление ветра;

$k_z(z)$ — коэффициент, учитывающий изменение среднего давления ветра по высоте, где z — высота над поверхностью земли, м;

c — аэродинамический коэффициент давления.

Для надувных водных аттракционов и устройств для развлечений ветровую нагрузку w_m рассчитывают по формуле

$$w_m = w_{o,p} \cdot c_x, \quad (\text{Г.3})$$

c_x — аэродинамический коэффициент давления надувного водного аттракциона.

Расчетное давление ветра $w_{o,p}$ определяют по формуле

$$w_{o,p} = w_o \cdot \gamma_{fw}, \quad (\text{Г.4})$$

где w_o — нормативное давление ветра, определенное согласно действующим на территории предположительной установки нормам и правилам;

γ_{fw} — коэффициент надежности по ветровой нагрузке.

Для расчета конструкций водных аттракционов и устройств для развлечений — $\gamma_{fw} = 1,4$.

Кроме того, значение давления $w_{o,p}$ допускается устанавливать на основе статистических обработок данных о скоростях ветра, зарегистрированных на местных метеостанциях. В этом случае

$$w_{o,p} = 0,61 V_{o,p}^2 \cdot 10^{-3}, \quad (\text{Г.5})$$

где $V_{o,p}$ — средняя скорость ветра на высоте 10 м над местностью типа А, м/с, определенная с 10-минутным осреднением и с 5-летним периодом повторяемости.

Коэффициент $k_z(z)$, учитывающий изменение среднего давления ветра по высоте z , рассчитывают по формуле

$$k_z(z) = k_t(10) \cdot (z/10)^{2\alpha_t}, \quad (\text{Г.6})$$

где z — высота над поверхностью земли, м;

$k_t(10)$, α_t — параметры, значения которых приведены в таблице Г.1.

Т а б л и ц а Г.1 — Значения параметров $k_t(10)$ и α_t по в формуле (Г.6)

Параметр	Тип местности		
	А	В	С
$k_t(10)$	1,00	0,65	0,40
α_t	0,15	0,20	0,25

Типы местности классифицируют следующим образом:

А — открытые побережья морей, озер, водохранилищ; пустыни, степи, лесостепи, тундра;

В — городские территории, лесные массивы и другие местности, равномерно покрытые препятствиями высотой более 10 м;

С — городские районы с застройкой зданиями высотой более 25 м.

Сооружение считается расположенным в местности данного типа, если эта местность сохраняется с наветренной стороны водного аттракциона или устройства для развлечений высотой h менее 60 м на расстоянии, равном $30h$, и водного аттракциона или устройства для развлечений высотой h не менее 60 м на расстоянии, равном 2 км.

Надувные водные аттракционы и устройства для развлечений, предназначенные для применения на открытом воздухе, должны быть рассчитаны на эксплуатацию при скорости ветра 15 м/с; расчетное давление ветра при указанной скорости ветра $w_{o,p} = 0,137$ кПа (1,37 кгс/м²).

Определение значений аэродинамических коэффициентов давления s и c_x — согласно действующим на месте предполагаемой установки нормативным документам государств, принявших настоящий стандарт.

Конструкции, расположенные на открытом воздухе, должны быть рассчитаны на эксплуатацию при скорости ветра 15 м/с. Ветровые нагрузки при указанной скорости ветра в расчетах на усталость не учитывают.

Г.2 Расчет надувных водных горок на устойчивость положения

Г.2.1 Потеря устойчивости положения надувных водных аттракционов под воздействием ветра происходит в виде опрокидывания, скольжения и приподнимания.

При расчетах собственный(ую) вес (массу) конструкций аттракциона не учитывают.

Г.2.2 Расчеты надувных горок на устойчивость положения проводят по следующим формулам:

- расчет на устойчивость против опрокидывания с учетом закрепления водного аттракциона с помощью анкеров или балласта:

$$\sum M_{st} \geq \sum \gamma_{fw}'' \cdot M_k, \quad (\text{Г.7})$$

где M_{st} — расчетное значение стабилизирующего момента;

M_k — расчетное значение опрокидывающего момента;

$\gamma_{fw}'' = 1,3$ — коэффициент надежности по неблагоприятно действующей ветровой нагрузке;

- расчет на устойчивость против скольжения с учетом закрепления водного аттракциона с помощью анкеров:

$$\sum Z_h \geq \sum \gamma_{fw}'' \cdot H, \quad (\text{Г.8})$$

где Z_h — расчетное значение горизонтальной составляющей усилия от закрепления с помощью анкера;

H — расчетное значение горизонтальной составляющей ветровой нагрузки;

- расчет на устойчивость против скольжения с учетом закрепления водного аттракциона с помощью балласта:

$$\sum G \cdot \mu \geq \sum \gamma_{fw}'' \cdot H, \quad (\text{Г.9})$$

где G — вес (масса) балласта;

μ — коэффициент трения материалов трущихся поверхностей балласта и площадки;

- расчет на устойчивость против приподнимания с учетом закрепления водного аттракциона с помощью анкеров или балласта:

$$\sum Z_v \geq \sum \gamma_{fw}'' \cdot N_a, \quad (\text{Г.10})$$

где Z_v — расчетное значение вертикальной составляющей усилия от закрепления ($Z_v = G$);

N_a — расчетное значение вертикальной составляющей приподнимающей ветровой нагрузки.

Определение несущей способности креплений с помощью стержневых анкеров — согласно нормативным документам государств, принявших настоящий стандарт.

Г.3 Расчетные нагрузки на трассу спуска надувных водных горок

Г.3.1 Нагрузки от воды, подаваемой на трассу спуска, кН/м:

- тип Н.1 — 0,1;

- тип Н.2 — 0,2.

Г.3.2 Статические нагрузки от пользователей, кН/м:

- тип Н.1 — 0,8;

- тип Н.2 — 1,5.

**Приложение Д
(обязательное)****Испытания на застревание волос в выпускных устройствах****Д.1 Применение**

Для проверки возможности застревания волос могут быть проведены испытания на месте установки водного аттракциона или устройства для развлечений либо в лаборатории для проверки образца выпускного устройства.

Лабораторные испытания застревания волос проводит изготовитель выпускных устройств, или изготовитель водного аттракциона или устройства для развлечений при выпуске продукции, включающей в себя выпускные устройства, или испытательная лаборатория.

Д.2 Испытательное оборудование

Зонд для испытания застревания волос изготавливают из 50 г натурального или высококачественного синтетического материала, от среднего до тонкого, прямого, длиной 400 мм. Зонд для волос должен быть в надлежащем состоянии, не запутываться, и концы прядей не должны быть разломаны. Одна сторона зонда для волос должна быть прикреплена к стержню диаметром от 25 до 30 мм. Длина стержня должна соответствовать испытательной ситуации, но не менее 300 мм.

Для определения силы тяги против застревания волос следует использовать динамометр или весы безменного типа с точностью измерения не менее 0,5 Н (0,05 кг).

Для лабораторных испытаний образца выпускного устройства необходимы:

- емкость достаточной глубины, чтобы обеспечить минимум 300 мм воды над самой верхней частью испытуемого устройства;
- насос, способный производить расход, по меньшей мере на 25 % превышающий рекомендованный производителем расход выпускного устройства бассейна.

Д.3 Метод проведения испытаний застревания волос**Д.3.1 Испытания на месте установки**

Для проведения испытаний на месте оборудование бассейна водного аттракциона или оборудование водного устройства для развлечений должно работать с максимально допустимой проектной мощностью. Испытание можно проводить с кромки бассейна, с поверхности воды или с помощью водолазного или роботизированного оборудования. Если устройство для тестирования бассейна находится:

- а) менее чем в 500 мм ниже поверхности воды, испытание следует проводить с использованием соответствующего оборудования;
- б) от 500 до 2000 мм ниже поверхности воды, испытание следует проводить с учетом необходимости обеспечения четкой видимости, которая может быть обеспечена соответствующим оборудованием;
- в) более чем 2000 мм ниже поверхности воды, испытание рекомендуется проводить с использованием водолазного или роботизированного оборудования.

Зонд для волос перед испытанием должен находиться в воде бассейна не менее 2 мин. После чего помещают свободный конец имитации волос зонда на расстоянии приблизительно 300 мм перед испытуемым устройством и над самой верхней частью лицевой поверхности устройства [см. рисунок Д.1 а)].

Медленно двигают кончики волос ближе к устройству и подают максимально возможное количество кончиков волос в само устройство в направлении выпускного потока [см. рисунок Д.1 б)]. Продолжают медленно направлять волосы в устройство в течение по крайней мере 1 мин, перемещая стержень из стороны в сторону, уменьшая амплитуду каждого перемещения. В любом случае должна быть подана длина, подходящая для обнаружения присутствия турбулентности позади решетки/крышки. Затем прикладывают оставшиеся волосы к устройству таким образом, чтобы волосы оставались в контакте с ним в течение не менее чем 30 с [см. рисунок Д.1 в)].

Поверхность устройства должна быть разделена на участки размером приблизительно 50 × 50 см. В центре каждой зоны и дополнительно над трубой, где имеет место наибольшая скорость воды, должно быть проведено испытание. Если волосы не всасываются в трубу, тест пройден. Пока насос работает, динамометром измеряют силу натяжения, необходимую для освобождения притягиваемых потоком воды волос из устройства. Измеряют силу, необходимую для того, чтобы освободить волосы от запутывания в решетке, если оно произошло.

Повторяют испытание 5 раз для одной области, как определено выше. Для устройств с перфорированными пластинами, например с решетками с большей поверхностью, перемещают свободный конец волос по всей поверхности. Определяют, не засосан ли зонд для волос. Если происходит засасывание волос в щели между решетками и дном, или стеной бассейна, или между решеткой и рамой, которые невозможно загерметизировать, см. приложение Е.

Если одно устройство обслуживает более одного водного аттракциона или устройства для развлечений, испытание следует проводить при работе всех аттракционов и устройств для развлечений, с максимальной возможной скоростью потока.

Периодически расчесывают волосы, чтобы они не запутывались.

При наличии щелей, связанных с выпускными устройствами, см. приложение Е.

Д.3.2 Лабораторные испытания застревания волос

При серийном выпуске продукции или партии не менее 10 изделий испытывают группу из 10 образцов устройства, для единичных изделий и партий мене 10 изделий — каждое устройство. Устанавливают тестируемое устройство в испытательную емкость (бассейн) и подключают его к насосу, следуя рекомендациям производителя. Заполняют емкость до уровня воды 300 мм над самой верхней частью устройства.

Включают насос и регулируют расход до рекомендованного производителем расхода. Погружают в тестовую воду волосы, перед продолжением испытания должно пройти не менее 2 мин. После нахождения волос в воде в течение не менее 2 мин помещают свободный конец волос на расстояние в 300 мм перед устройством и на уровне самой верхней поверхности лицевой части устройства [см. рисунок Д.1 а)].

Медленно перемещают кончики волос ближе к устройству и направляют кончики волос в устройство в направлении впускного потока [см. рисунок Д.1 б)]. Продолжают медленно направлять волосы в устройство в течение по крайней мере 1 мин, перемещая стержень из стороны в сторону, уменьшая амплитуду каждого перемещения. В любом случае должна быть подана длина, подходящая для обнаружения присутствия турбулентности позади решетки/крышки. Затем прикладывают оставшиеся волосы к устройству таким образом, чтобы волосы оставались в контакте с ним в течение не менее чем 30 с [см. рисунок Д.1 в)].

Поверхность устройства должна быть разделена на участки размером около 50 × 50 см. Испытание должно быть проведено в центре каждой зоны и дополнительно над трубой, где имеет место наибольшая скорость воды. Если волосы не засасываются внутрь форсунки полностью, испытание пройдено. Пока насос работает, динамометром измеряют силу натяжения, необходимую для освобождения притягиваемых потоком воды волос от устройства. Измеряют силу, необходимую, чтобы освободить волосы от запутывания в решетке, если оно произошло.

Повторяют тест 5 раз для одной области, как определено ранее.

Периодически расчесывают волосы, чтобы они не запутывались.

Д.3.3 Оценка результатов

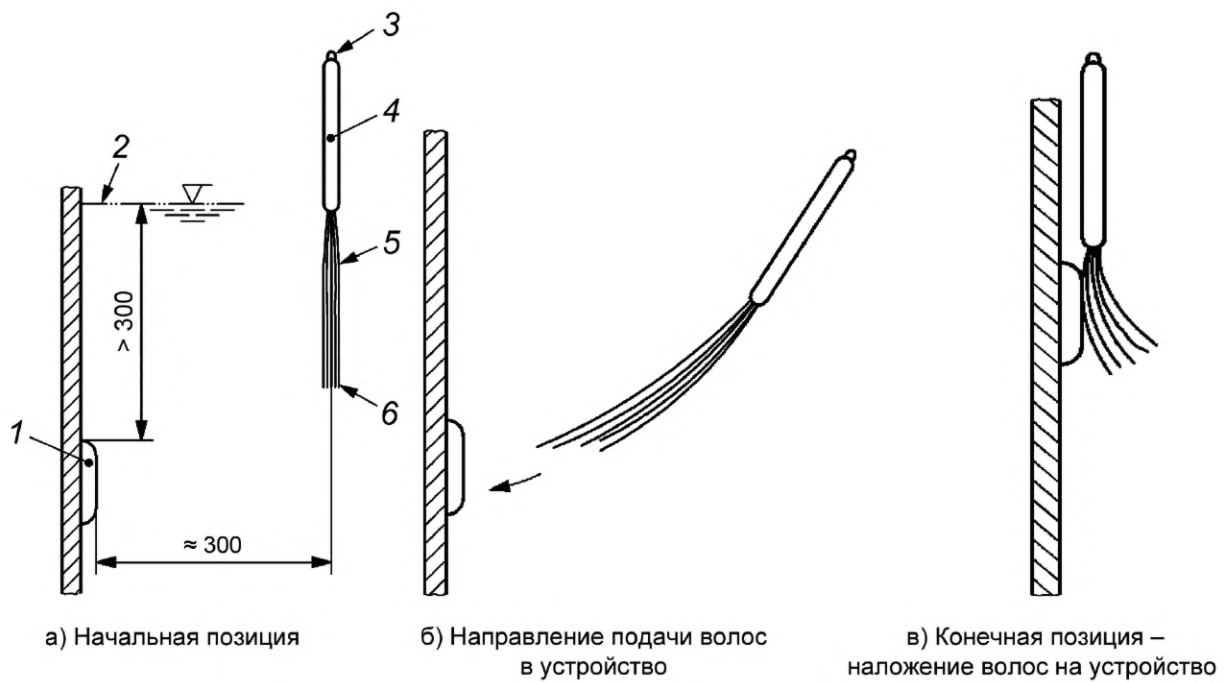
Результаты измерений всех элементов, которые определяют результаты испытаний, должны быть зарегистрированы.

Пример — Каждый отдельный тест; настройки насосов; размер насоса; устройство трубопровода.

Устройство проходит испытание, когда на всех испытаниях сила тяги для освобождения волос составляет менее 15 Н (1,5 кг) без учета веса намочшего испытательного зонда.

Устройство не проходит испытание, когда в ходе любого из испытаний сила тяги для освобождения волос составляет не менее 15 Н (1,5 кг) без учета веса намочшего испытательного зонда.

Примечание — Если устройство считается прошедшим испытание по результатам лабораторных испытаний, дополнительное испытание на месте не требуется. Поскольку условия установки и эксплуатации бассейна могут отличаться от условий тестирования, рекомендуется провести окончательное тестирование на месте согласно приложению Е.



1 — выпускное устройство; 2 — уровень воды; 3 — приложение динамометра; 4 — стержень; 5 — образец волос; 6 — концы волос

Рисунок Д.1 — Стадии испытания застывания волос

Приложение Е
(обязательное)

Застревание волос в щелях

Е.1 Испытательное оборудование

Зонд для испытания застревания волос изготовлен из 50 г натурального или высококачественного синтетического материала, от среднего до тонкого, прямого, длиной 400 мм. Зонд для испытания застревания волос должен быть в надлежащем состоянии, не запутанным, и концы прядей не должны быть распущены. Одна сторона зонда для волос должна быть прикреплена к стержню диаметром от 25 до 30 мм.

Примечание — В испытании применяется зонд, используемый в испытании по приложению Д.

Длина стержня должна соответствовать испытательной ситуации, но не менее 300 мм.

Должен использоваться динамометр или весы безменного типа с точностью 0,5 Н (0,05 кг) для определения силы тяги против запутывания.

Е.2 Метод испытания

Перед испытанием необходимо держать волосы в той воде, в которой будет проводиться испытание не менее 2 мин, чтобы они намокли. После этого свободный конец волос перемещают перед испытательным устройством, после чего его перемещают от испытательного устройства и к нему, повторяют это испытание 5 раз.

В случае наличия щелей, связанных с выпускными устройствами, накрывают или закрывают основные отверстия выпускного устройства, чтобы увеличить эффект всасывания в щели.

Определяют силу, с которой необходимо тянуть волосы, чтобы высвободить их из щели. Измеряют силу, необходимую для освобождения испытательного зонда от застревания, потянув динамометр и стержень вертикально.

Проводя испытания, периодически расчесывают волосы, чтобы они не запутывались.

Е.3 Оценка

Принимая во внимание вес намокшего испытательного зонда, устройство впуска/выпуска проходит испытание в том случае, когда на всех испытаниях требуемое усилие, которое прилагается к зонду для освобождения волос, составляет менее 15 Н (1,5 кг) без учета веса намокшего испытательного зонда.

Принимая во внимание вес намокшего испытательного зонда, устройство впуска/выпуска не проходит испытания в том случае, когда при проведении хотя бы одного из испытаний требуется усилие, которое прилагается к зонду для освобождения волос, не менее 15 Н (1,5 кг), без учета веса намокшего испытательного зонда.

Приложение Ж
(справочное)

Испытание на притяжение напольных решеток выпускных устройств

Ж.1 Общие положения

Испытания напольных выпускных устройств следует проводить в горизонтальном положении.

Ж.2 Испытательные устройства

Испытательное устройство, состоящее из плиты из эластомерной пены с закрытыми порами со следующими характеристиками:

- % механической прочности — (60 ± 20) кПа при 50 %-ной относительной деформации при сжатии в соответствии с ГОСТ 26605;
- плотность — (80 ± 20) кг/м³;
- толщина — от 45 до 47 мм;
- овальная форма, выполненная путем наложения двух дисков радиусом 95 мм с центрами друг от друга на один радиус и соединения их общими касательными (см. рисунок Ж.1).

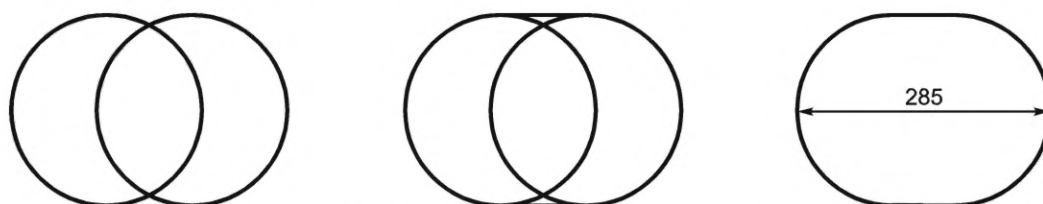
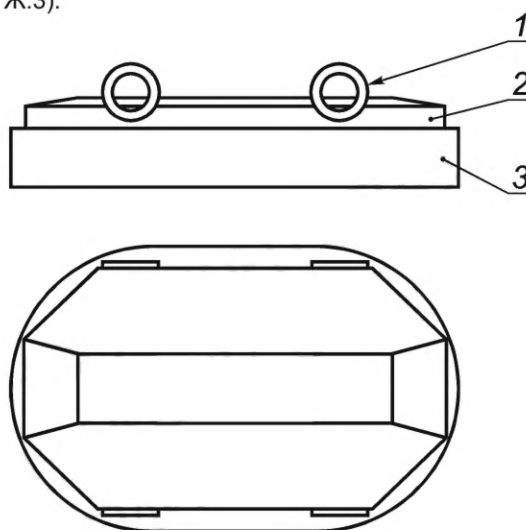


Рисунок Ж.1 — Форма испытательного устройства

- масса испытательного устройства должна составлять $(2,8 \pm 0,1)$ кг; масса стальной пластины, приведенной ниже, должна соответствовать массе пенной пластины, чтобы соответствовать общему значению массы;
- стальная пластина такой же формы, как и пенная пластина, толщиной около 10 мм. Цель использования этой пластины состоит в том, чтобы укрепить испытательное устройство и повысить его среднюю плотность, чтобы при погружении испытательного устройства в воду оно создавало вертикальную тяговую силу вниз менее 5 Н. Стальная пластина должна быть снабжена четырьмя кольцами.

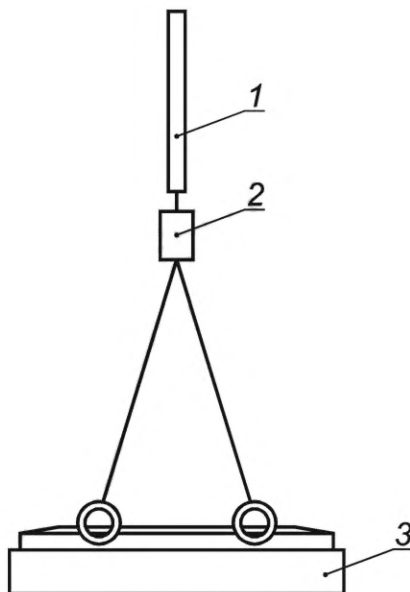
Примечание — В качестве эталона для испытательного устройства в этом приложении используется ребенок в возрасте 8 лет, поскольку эта группа оказалась статистически одной из наиболее подверженных риску всасывания.

Пенопласт и стальная пластина постоянно связаны друг с другом (см. рисунок Ж.2). Это испытательное устройство подключается к динамометру четырьмя неэластичными стяжками длиной 500 мм, а динамометр — к тяговому устройству (см. рисунок Ж.3).



1 — кольца; 2 — стальная пластина; 3 — пластина из пенопласта

Рисунок Ж.2 — Испытательное устройство



1 — тяговое устройство; 2 — датчик усилия (динамометр); 3 — испытательное устройство

Рисунок Ж.3 — Испытательная система

Ж.3 Поток воды

Испытание следует проводить в условиях, указанных изготовителем (например, скорости потока), через проверяемое выпускное устройство.

Ж.4 Процедура

Устанавливают систему в тестовом бассейне при нормальных условиях использования, включая скорость потока, указанную производителем. Уровень воды в тестовом бассейне, измеренный вертикально вверх от установочной поверхности выпускного устройства, должен быть не менее 75 мм. Помещают тестовое устройство на выпускное устройство с выключенным насосом. Включают насос и через 5 с постепенно увеличивают вертикальную силу натяжения подъема устройства до максимального значения 300 Н, удерживая ее в течение 5 с.

Ж.5 Оценка результатов испытания

Выпускное устройство считают прошедшим испытание, когда испытательное устройство может быть отсоединено от всасывающего устройства при приложении вертикальной поднимающей нагрузки, не превышающей указанной в Ж.4.

Приложение И
(обязательное)

Определение скорости потока воды на впускных и выпускных устройствах

И.1 Общие положения

Помимо испытания на застревание волос скорость воды через поперечное сечение отверстий впускного/выпускного устройства является еще одним критерием оценки безопасности устройства впуска и выпуска воды.

Скорость воды может учитываться для проектирования конструкции отверстия устройства для впуска или выпуска воды.

Примечание — Сила притяжения, необходимая для того, чтобы освободить волосы, не должна приниматься за единственный критерий при проектировании решеток и отверстий выпускных устройств.

Проектирование и оценка, основанные исключительно на скорости воды, без проверки возможности застреваний частей тела и волос пользователей не допускаются.

И.2 Методы расчета

Для проектирования или оценки новых и существующих впускных/выпускных устройств средняя скорость воды V_{Ws} через открытое поперечное сечение отверстий устройства может быть рассчитана по следующему уравнению:

$$V_{Ws} = \frac{Q}{A}, \quad (\text{И.1})$$

где Q — величина потока (расход) воды через отверстия;

A — площадь отверстий, вычисляемая по формуле

$$A = \frac{Q \cdot 1,2}{V_{\max}}, \quad (\text{И.2})$$

где 1,2 — коэффициент, взятый из расчета между проектом и точностью конструкционного исполнения;

V_{\max} — максимальная допустимая скорость потока воды через устройство впуска/выпуска воды.

И.3 Методы испытаний

И.3.1 Оборудование для испытаний

Для измерения скорости и расхода воды в трубах допускается применять встроенные расходомеры или расходомеры с наружной установкой (т. е. ультразвуковое измерение расхода), измеряющие расход воды Q непосредственно перед устройством или скорость потока V_{Ws} .

При отсутствии точных данных о количестве, размерах и площади отверстий решетки или впускного/выпускного устройства допускается приближенное определение суммарной площади A отверстий решетки/устройства путем суммирования площадей всех отверстий, определенных исходя из линейных размеров отверстий либо иными методами.

И.3.2 Процедура испытания

Измерение скорости воды в трубах следует проводить в подходящих местах для установки расходомера с учетом необходимых расстояний для установки датчиков и расстояний до и после расходомера.

Если система всасывания подключена к более чем одному водному аттракциону или устройству для развлечений, испытание следует проводить при работе всех аттракционов и устройств с максимальной возможной скоростью потока.

При определении скорости потока или расхода в трубе, скорость потока через решетку/отверстие впускного/выпускного устройства определяют согласно уравнению (И.1).

В тех случаях, когда измерение скорости воды непосредственно в отверстиях решетки/решеток или на трубе непосредственно перед впускным/выпускным устройством не представляется возможным, знание о характере потока и распределении скорости воды по выпускной(ым) решетке(ам) может быть достигнуто с помощью измерения общего суммарного расхода воды Q на впускной/выпускной линии с помощью подходящего расходомера или подходящего инструмента компьютерного моделирования и вычисления средней скорости потока V_{Ws} через все отверстия решетки/решеток по уравнению (И.1), где A — это суммарная площадь всех отверстий решетки/решеток впускной/выпускной линии.

При определении общего суммарного расхода $Q = \sum_i Q_i$ расходомером может быть измерен как расход Q_i на отдельном участке трубопровода, так и скорость потока воды в трубе V_i . При этом расход на участке трубопровода Q_i определяют по формуле

$$Q_t = A_t V_t \quad (\text{И.3})$$

где A_t — площадь внутреннего поперечного сечения участка трубопровода, на котором проводят измерение скорости потока.

Для труб круглого сечения площадь A_t может быть рассчитана по формуле

$$A_t = \frac{\pi}{4} (d)^2, \quad (\text{И.4})$$

где d — внутренний диаметр трубы, вычисляемый по формуле

$$d = D - 2t, \quad (\text{И.5})$$

где D — внешний диаметр трубы на участке;

t — толщина стенки трубы.

И.3.3 Анализ

Все возможное оборудование, которое может повлиять на результаты испытаний, должно быть указано в протоколе испытаний.

Пример — Все установленные работающие насосы; настройки каждого насоса (при наличии); спецификация и размеры (площади внутренних поперечных сечений, диаметры и толщина стенок трубопровода при их использовании в определении расхода) участка трубопровода, на котором рассчитана скорость потока/расхода воды.

Кроме того, протокол испытаний должен содержать:

- технические характеристики измерительного оборудования;
- корректировки при проведении испытаний (при наличии);
- возможные допущения и поправочные коэффициенты, которые применены для испытания (при наличии).

И.4 Стадия проектирования устройств выпуска

И.4.1 Общие положения

Для выпускных устройств, еще не установленных, или заново спроектированных, или являющихся реконструкцией предыдущих устройств, производят оценку скорости подачи воды на стадии проектирования.

И.4.2 Расчет

При первичном расчете необходимого поперечного сечения (площади) отверстий выпускной решетки достаточным является начальное значение допустимой скорости воды, не превышающее 0,4 м/с.

И.4.3 Измерение

Оценку скорости подачи воды серийно и промышленно изготовленных выпускных устройств должны проводить производитель или допущенные к этой работе испытательные лаборатории.

Изготовленные на месте всасывающие фитинги или специальные конструкции должны быть испытаны на месте перед вводом в эксплуатацию.

Испытания/измерения проводят согласно И.3.

И.5 Устройства впуска/выпуска, находящиеся в эксплуатации

И.5.1 Общие положения

Впускные или выпускные устройства технически завершены и используются в общественных местах.

И.5.2 Расчет

Скорость воды на данном устройстве впуска/выпуска может быть рассчитана с учетом следующих данных/критериев:

- данные от изготовителя впускного/выпускного устройства (размеры, количество и площадь отверстий для впуска/впуска);
- характеристики насоса;
- рабочий расход при заданном давлении; максимальный допустимый расход должен быть принят во внимание.

Несколько выпускных или впускных устройств, подключенных к одной линии выпуска/впуска, могут требовать дополнительных измерений для проверки равномерного распределения общего расхода в каждом отдельном устройстве. Рекомендуется измерение скорости воды на каждом из впускных/выпускных устройств с помощью расходомера.

И.5.3 Измерение

Оценку скорости воды на уже установленных устройствах выпуска следует проводить в соответствии с И.3, в частности: измерение скорости воды в трубе и, соответственно, расхода в трубе.

Приложение К
(обязательное)

Методы испытания застреваний

К.1 Застревание головы и шеи

К.1.1 Оборудование

Если не указано иное, в настоящем приложении указаны следующие допустимые отклонения щупа при проведении измерений — ± 1 мм для линейных размеров.

Щупы А и Б изображены на рисунке К.1, размеры приведены в миллиметрах.

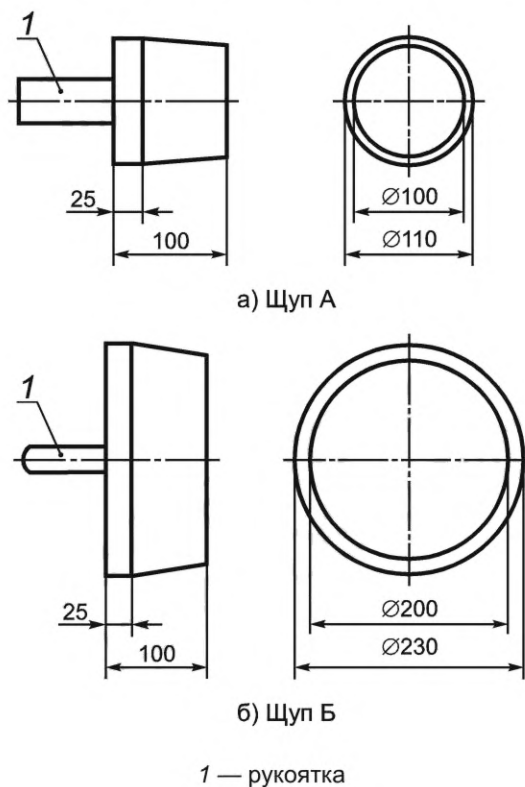


Рисунок К.1 — Щупы для проверки застревания головы и шеи

К.1.2 Метод испытания

При нормальных условиях эксплуатации последовательно применяют щупы А и Б к минимальному сечению каждого отверстия, пытаясь вставить их в него перпендикулярно сечению, при необходимости прикладывая к щупам усилие до 200 Н вдоль их центральной оси. Фиксируют и отмечают, проходят ли щупы через отверстие или не проходят.

К.2 Застревание пальцев рук и ног

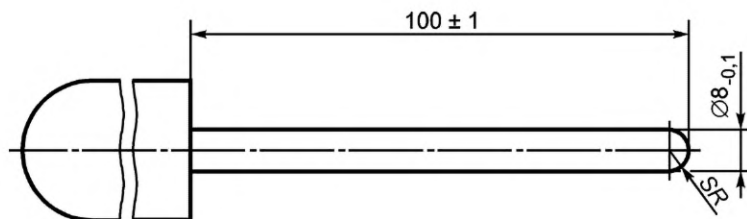
К.2.1 Оборудование

Щуп Г, как показано на рисунке К.2.

Щуп Д, как показано на рисунке К.3.

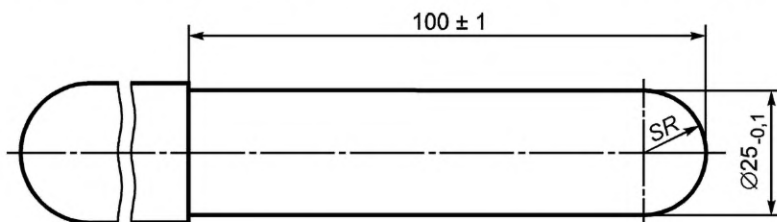
Или комбинированный щуп, как показано на рисунке К.4.

Примечание — Комбинированный щуп — это щуп, который допускается к применению вместо щупа Г и щупа Д. Конец альтернативного щупа диаметром 8 мм соответствует щупу Г, конец комбинированного щупа диаметром 25 мм соответствует щупу Д. Прохождение соответствующей одному из щупов части комбинированного щупа в отверстие считается прохождением этого щупа в отверстие.



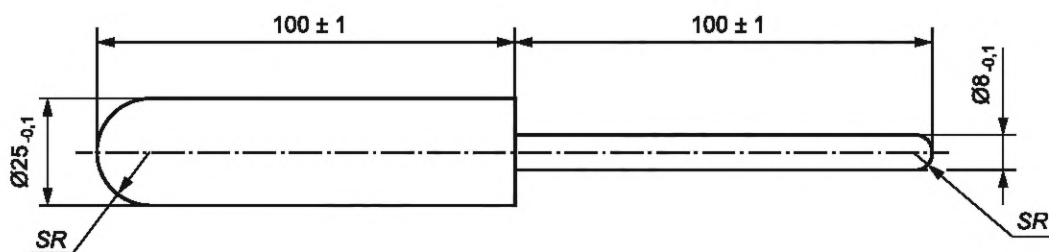
SR — радиус сферы закругления конца щупа

Рисунок К.2 — Щуп Г для определения застревания пальцев рук и ног



SR — радиус сферы закругления конца щупа

Рисунок К.3 — Щуп Д для проверки застревания кистей рук и ног



SR — радиус сферы закругления конца щупа

Рисунок К.4 — Альтернативный комбинированный щуп, состоящий из щупа Г и щупа Д, для проверки застревания кистей рук и ног

К.2.2 Метод испытания

При нормальных условиях эксплуатации прикладывают закругленный конец щупа Г, щупа Д или соответствующий конец комбинированного щупа к минимальному поперечному сечению проверяемого отверстия, вращая щуп и перемещая его по конической дуге, показанной на рисунке К.5, без приложения усилий, и пытаются протолкнуть щуп в отверстие.

Фиксируют и отмечают, проходит щуп в отверстие или не проходит, для отверстий малой глубины размерами от 8 до 25 мм (см. рисунок К.6).

К.3 Застревание стоп и кистей

К.3.1 Оборудования

Щуп А, как показано на рисунке К.1.

Щуп Д, как показано на рисунке К.3, или комбинированный щуп, как показано на рисунке К.4.

К.3.2 Метод испытания

При нормальных условиях эксплуатации (для водного аттракциона или устройства для развлечений, соответствующих указанным в ЭД) последовательно применяют щупы А и Д к минимальному сечению отверстия, пытаются вставить щупы в отверстие, без приложения усилия. Щуп Д или соответствующий щупу Д конец комбинированного щупа также должен вращаться и перемещаться по конической дуге, показанной на рисунке К.5. Фиксируют и отмечают, если щупы проходят или не проходят через отверстие.

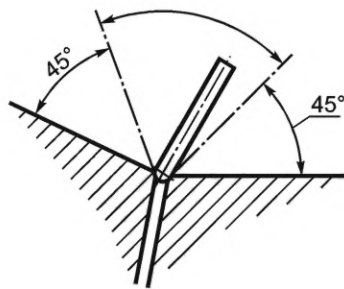


Рисунок К.5 — Вращение щупов Г и Д

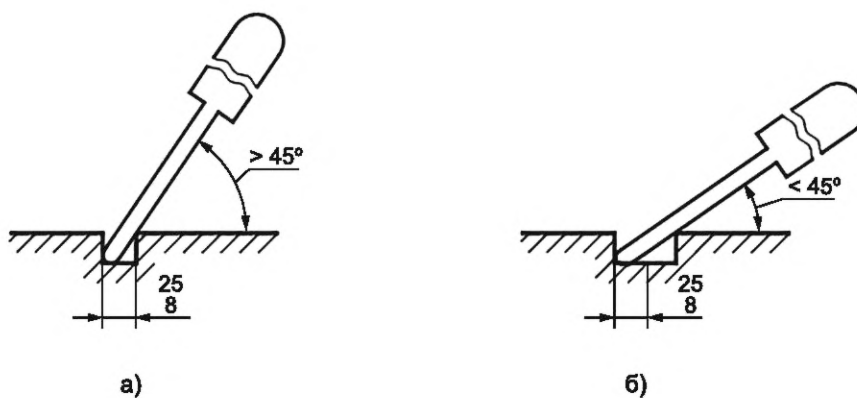


Рисунок К.6 — Прохождение щупа в отверстия малой глубины:
а) щуп проходит (слева); б) щуп не проходит (справа)

Приложение Л
(обязательное)

Методы испытания свойств сопротивления скольжению

Л.1 Испытание свойств сопротивления скольжению в лабораторных условиях

Л.1.1 Принцип

Человек, проводящий испытание (испытатель), перемещается стоя в вертикальном положении вперед и назад на поверхности, подвергаемой испытанию. Поверхность смачивают водой, содержащей смачивающий агент. Наклон испытательной установки увеличивается начиная с горизонтального положения до достижения угла, при котором испытатель чувствует себя неуверенно.

Л.1.2 Испытатель

Испытатель — это взрослый человек с босыми ногами, ноги которого должны быть увлажнены не менее чем за 10 мин до начала испытания. Человек должен быть защищен от падения с помощью защитных устройств (например, защита головы, кистей, голеней, коленей и локтей от ударов при падении, система подвески), которые должны обеспечивать неограниченное движение на испытываемой поверхности.

Примечание — Для ознакомления испытуемых с методом испытания их рекомендуется обучать на поверхностях, свойства которых против скольжения предварительно определены в соответствии с настоящим приложением.

Л.1.3 Испытательная установка

В качестве испытательного оборудования следует использовать плоскую пластину шириной не менее 600 мм и длиной не менее 2000 мм с регулируемым углом наклона от 0° до 45°; одна короткая сторона должна быть прикреплена к полу, а на боковой стороне установки должен быть расположен угломер с ценой деления не более 1°, показывающий угол наклона пластины по отношению к горизонтальной плоскости.

Для безопасности испытуемого поручни должны быть установлены по обеим продольным сторонам испытательной установки.

Л.1.4 Испытательная жидкость

Испытательная жидкость должна представлять собой водный раствор нейтрального смачивающего агента концентрацией 1 г/л. В растворе может быть использована вода из муниципальной системы подачи питьевой воды.

Примечание — В качестве смачивающего агента может быть применен лаурилсульфат натрия или мыло (при добавлении в воду в концентрации 1 г/л получится 0,1 %-ный мыльный раствор).

Л.1.5 Испытуемый образец

Испытуемый образец должен покрывать испытательную поверхность установки длиной не менее 1000 мм и шириной не менее 500 мм. Компоненты неправильной формы должны быть расположены как можно ближе друг к другу, чтобы покрыть испытательную поверхность размером 1000 × 500 мм.

Когда сопротивление скольжению изменяется в зависимости от ориентации, образец должен быть установлен на испытательной поверхности в наиболее неблагоприятном направлении.

Фуги (свободные области между компонентами) должны быть заполнены наполнителем того типа, который используется для стыков керамической плитки (затиркой).

Примечание — В особых случаях, например при необходимости испытания таких элементов оборудования, как лестницы или площадки, выполненные в виде единого элемента и не соответствующие указанным требованиям к размерам испытательной поверхности, без их разрушения, допускается проведение испытания на участке испытательной поверхности произвольной формы, наиболее близко соответствующем указанным размерам для испытательной поверхности. Испытуемый элемент при этом должен быть жестко закреплен на пластине испытательной установки, таким образом, чтобы испытываемая поверхность была расположена параллельно пластине испытательного устройства.

Л.1.6 Метод испытания

Уровень заполнения фуг должен быть таким же, как и у компонентов, окружающих элементы испытуемого образца при правильной установке. Если фуги расположены преимущественно в одном направлении, образец должен быть испытан в этом направлении и под углом 90°.

Образец для испытаний устанавливают и центрируют на плоской пластине испытательного стенда в наиболее неблагоприятном состоянии. На протяжении всего испытания образец должен непрерывно и регулярно смачиваться объемом испытательной жидкости не менее 5 л/мин.

Испытатель перемещается на половину длины шага вперед и назад в вертикальном положении, глядя вниз на поверхность испытуемого образца, в направлении вниз по течению испытательной жидкости. В то же время наклон испытательной установки рекомендуется увеличивать со скоростью примерно 1°/с начиная с горизонтального положения. Угол наклона, заставляющий испытателя чувствовать себя неуверенно, должен быть установлен путем

многократных изменений наклона испытательной установки вокруг критического значения. Угол наклона должен быть определен не менее 12 раз, начиная каждый раз с горизонтального положения образца для испытаний.

Л.1.7 Оценка результатов испытаний

Для оценки результатов не следует учитывать наиболее высокие и наиболее низкие значения угла наклона группы из 12 испытаний.

В качестве результата теста должен быть взят критический угол наклона, определяемый как среднее арифметическое значений углов наклона, оставшихся 10 тестов, округленное до ближайшего целого значения.

Л.1.8 Классификация

Все образцы, подвергнутые этому испытанию, должны быть классифицированы в группы рейтинга покрытия:

- а) 0° — образцы с результатом испытаний критического угла наклона от 0° до 11°;
- б) 12° — образцы с результатом испытаний критического угла наклона от 12° до 17°;
- в) 18° — образцы с результатом испытаний критического угла наклона от 18° до 23°;
- г) 24° — образцы с результатом испытаний критического угла наклона от 24° и выше.

Л.1.9 Протокол испытаний

Протокол испытаний также должен содержать:

- а) характеристики испытуемого образца;
- б) критический угол наклона;
- в) группа рейтинга покрытия.

**Приложение М
(обязательное)**

Испытания водных горок. Проверки и контрольные спуски

М.1 Контрольные спуски водных горок

М.1.1 Общие требования

Испытания должны проводиться одним или несколькими испытателями водных горок.

Перед проведением контрольных спусков должны быть проведены необходимые проверки измерения и испытания, в том числе проверка соответствия потока воды, подаваемой на горку.

Перед проведением контрольных спусков испытатель(и) должен (должны) ознакомиться с ЭД, отметка об ознакомлении испытателя с указанной документацией должна быть указана в протоколе испытаний.

Испытания следует проводить в условиях окружающей среды, допускающих эксплуатацию водной горки (наличие осадков, ветра, температура воздуха и т. п.).

Температура воды, подаваемой на горку, должна соответствовать требованиям, указанным в ЭД. При отсутствии информации о температуре воды в ЭД рекомендуется использовать воду температурой $(30 \pm 5) ^\circ\text{C}$.

М.1.2 Испытатель водных горок

Контрольные спуски должен проводить испытатель, обладающий необходимыми техническими, эксплуатационными знаниями и опытом в области водных горок. Испытатель горок должен:

- быть в хорошей физической форме и подходить по антропометрическим характеристикам требованиям, указанным в ЭД на аттракцион;
- обладать теоретическими знаниями об используемых методах испытаний и их оценке, включая измерительные приборы и практический опыт спуска по основным типам горок;
- знать технические и эксплуатационные характеристики аттракциона, принцип работы, правила пользования и эксплуатации;
- иметь практический опыт в достижении экстремальных условий скольжения по трассе (например, максимальной и минимальной скорости, отрыва от поверхности трассы, максимального прижатия к поверхности трассы и соответственно минимального прижатия с учетом размеров купального костюма, подъема тела).

Перед проведением контрольных спусков водных горок испытатели должны ознакомиться с горкой, производя на ней несколько спусков.

Дополнительные испытания могут проводиться испытателями горок с различными формами тела, размерами и весом.

Рост и вес испытателей, проводящих контрольные спуски, указывают в протоколе испытаний.

Примечание — Предпочтительным является испытатель горок, независимый от изготовителя/проектировщика/поставщика и эксплуатанта/заказчика.

М.1.3 Условия спуска

Испытатель должен моделировать условия, приводящие к минимальным и максимальным скорости и ускорениям, путем изменения позы спуска, максимальной и минимальной площади прижатия купального костюма и т. д.

Для достижения максимальной скорости и, как следствие, максимальных ускорений следует применять все разрешенные позы спуска. Эти испытания следует проводить в купальном костюме и с использованием подходящих допустимых вспомогательных средств для спуска.

Для получения минимальной скорости и, как следствие, минимальных ускорений и значительных различий в скорости скольжения (например, для определения типа контроля дистанции спуска) следует принимать все возможные разрешенные позы для спуска.

Каждое испытание должно повторяться не менее пяти раз, сохраняя одинаковые условия спуска (например, разрешенная поза спуска, положение тела в позе для спуска, позволяющее достичь максимальной или минимальной скорости, купальный костюм).

М.1.4 Регистрация результатов испытаний

По результатам проведения контрольных спусков в протоколе регистрируется наличие при спуске:

- переворотов испытателей;
- опрокидывания испытателей;
- столкновений испытателей со стенками трассы и элементами конструкции во время спуска;
- выброса испытателя за пределы трассы;
- столкновений испытателя с бортами, дном и элементами конструкций бассейна или приемного устройства;
- не предусмотренного (не указанного в ЭД) отрыва от трассы спуска испытателя или вспомогательного средства для спуска;
- прохождения пользователя над входом в «чашу» горки типа 10.

При наличии иных замечаний, касающихся безопасности и комфорта пользователя при спуске, данные замечания также указываются в протоколе испытаний.

Результаты испытания могут быть применены для проведения окончательной оценки риска.

**Приложение Н
(обязательное)**

Натурные испытания несущей способности

Н.1 Критерии «годен»/«не годен»

Н.1.1 Метод испытания

Прикладывают общую испытательную нагрузку без удара.

Образец должен выдерживать общую испытательную нагрузку в течение 5 мин.

Н.1.2 Соответствие

Образец «годен» если способен выдерживать полную испытательную нагрузку.

Н.1.3 Отказ

Образец не проходит испытания и «не годен», если визуально на нем видны трещины, повреждения или остаточная пластическая деформация, а также зафиксировано ослабление соединений конструкции.

Н.2 Испытательная нагрузка

Н.2.1 Комбинации нагрузок для испытаний

При проведении испытаний необходимо применять следующие комбинации нагрузок G_{test} :

$$G_{test} = \gamma_{G,t} \cdot G + \gamma_{Q,t} \cdot Q_i \quad (\text{Н.1})$$

где G — постоянная нагрузка;

Q_i — одна из временных нагрузок, указанных в 7.3.1.4, 8.1;

$\gamma_{G,t}$ — частичный коэффициент надежности для постоянных нагрузок, который будет использоваться при испытаниях $\gamma_{G,t} = 1,0$ во всех случаях;

$\gamma_{Q,t}$ — это частичный коэффициент надежности для временных нагрузок, который будет использоваться при испытаниях в соответствии с Н.2.2 или Н.2.3.

Примечание — Отсутствует необходимость комбинировать независимые временные нагрузки, такие как нагрузка от ветра и нагрузка от посетителей, но связанные между собой нагрузки, действующие в разных направлениях, такие как вертикальные и горизонтальные нагрузки от посетителей, должны быть скомбинированы (прилагаются одновременно).

Во время испытания присутствуют постоянные нагрузки. По сравнению с временными нагрузками на водные аттракционы и устройства для развлечений постоянные нагрузки в большинстве случаев невелики, и, следовательно, при испытаниях не требуется дополнительный коэффициент надежности для постоянных нагрузок, поэтому $\gamma_{G,t} = 1,0$.

Примечание — Таким образом, нагрузка от собственного веса конструкции учитывается автоматически при установке конструкции в положение, соответствующее положению при эксплуатации.

Н.2.2 Коэффициент надежности для испытаний идентичных серий или серийного производства

Для серий испытаний идентичных образцов (например, партий одинаковых элементов или ступеней лестницы), в процессе которых испытывают не каждый образец, должен быть использован следующий коэффициент надежности:

- $\gamma_{Q,t} = 0$ — для благоприятных воздействий;

- $\gamma_{Q,t} = 2,0$ — для неблагоприятных воздействий.

Н.2.3 Коэффициент надежности при испытании единичных изделий или всех образцов

При испытании каждого образца, включая случай испытания единичного изделия, следует использовать следующий коэффициент надежности:

- $\gamma_{Q,t} = 0$ — для благоприятных воздействий;

- $\gamma_{Q,t} = 1,35$ — для неблагоприятных воздействий.

Н.3 Приложение нагрузок

Н.3.1 Общие положения

Нагрузки всегда должны применять на образцах без их погружения в воду, даже для оборудования, предназначенного для погружения в воду после установки, из-за возможности использования их в сухом состоянии (например, для обслуживания).

Н.3.2 Сосредоточенные нагрузки

Следующие размеры не должны превышать при приложении нагрузки к элементу конструкции:

- элемент линейного типа (ширина не более 0,6 м) / — не более 0,1 м;

- элемент площадного типа (ширина более 0,6 м) a — не более $0,1 \times 0,1$ м,
где l — длина участка, на который прикладывается испытательная нагрузка, м; a — площадь участка, на который прикладываются нагрузки, м².

П р и м е ч а н и е — Для имитации передачи нагрузки, вызванной одним посетителем на конструкцию, нагрузка обычно должна прилагаться на участке длиной не более 0,1 м.

Н.3.3 Нагрузки, распределенные на линейных элементах

Нагрузки на линейных элементах (шириной не более 0,6 м), распределенные по длине, могут быть представлены как равномерно распределенные сосредоточенные нагрузки, прикладываемые к конструкции на расстоянии не более 0,6 м друг от друга. Длина участка приложения одной сосредоточенной нагрузки может быть не более 0,6 м.

Н.3.4 Нагрузки, распределенные по площади

Нагрузки, распределенные по площади, могут быть представлены сосредоточенными нагрузками, равномерно распределенными в виде сетки с ячейками размером не более $0,6 \times 0,6$ м. Расстояние между точками приложения отдельных нагрузок должно быть размером менее $0,6 \times 0,6$ м.

Библиография

- [1] DIN CEN/TS 16165-2016 Determination of slip resistance of pedestrian surfaces. Methods of evaluation; German version CEN/TS 16165:2016 (Определение противодействия проскальзыванию пешеходных поверхностей. Методы оценки)
- [2] DIN 51097-1992 Testing of floor coverings; determination of the antislip properties; wet-loaded barefoot areas; walking method; ramp test (Покрытия полов в банях, в санитарных и туалетных помещениях. Испытания на скольжение при хождении босиком по влажной наклонной плоскости)
- [3] EN 13451-1:2016 Swimming pool equipment — Part 1: General safety requirements and test methods (Оборудование для плавательных бассейнов. Часть 1. Общие требования безопасности и методы испытаний)

УДК 688.775:006.354

МКС 97.200.40
97.220.10
97.220.40

Ключевые слова: водные аттракционы, водные устройства для развлечений, аквапарки, бассейны, водные горки, требования безопасности, конструкция, классификация, методы испытаний

Технический редактор *И.Е. Черепкова*
Корректоры *Л.С. Лысенко, М.И. Першина*
Компьютерная верстка *И.Ю. Литовкиной*

Сдано в набор 05.05.2025. Подписано в печать 20.05.2025. Формат 60×84%. Гарнитура Ариал.
Усл. печ. л. 12,56. Уч.-изд. л. 10,68.

Подготовлено на основе электронной версии, предоставленной разработчиком стандарта

Создано в единичном исполнении в ФГБУ «Институт стандартизации»
для комплектования Федерального информационного фонда стандартов,
117418 Москва, Нахимовский пр-т, д. 31, к. 2.
www.gostinfo.ru info@gostinfo.ru