
ФЕДЕРАЛЬНОЕ АГЕНТСТВО
ПО ТЕХНИЧЕСКОМУ РЕГУЛИРОВАНИЮ И МЕТРОЛОГИИ



НАЦИОНАЛЬНЫЙ
СТАНДАРТ
РОССИЙСКОЙ
ФЕДЕРАЦИИ

ГОСТ Р
72083—
2025

КОНДЕНСАТ ГАЗОВЫЙ НЕСТАБИЛЬНЫЙ

Руководство по отбору проб

Издание официальное

Москва
Российский институт стандартизации
2025

Предисловие

1 РАЗРАБОТАН Обществом с ограниченной ответственностью «Научно-исследовательский институт природных газов и газовых технологий — Газпром ВНИИГАЗ» (ООО «Газпром ВНИИГАЗ»)

2 ВНЕСЕН Техническим комитетом по стандартизации ТК 052 «Природный и сжиженные газы»

3 УТВЕРЖДЕН И ВВЕДЕН В ДЕЙСТВИЕ Приказом Федерального агентства по техническому регулированию и метрологии от 22 мая 2025 г. № 450-ст

4 ВВЕДЕН ВПЕРВЫЕ

Правила применения настоящего стандарта установлены в статье 26 Федерального закона от 29 июня 2015 г. № 162-ФЗ «О стандартизации в Российской Федерации». Информация об изменениях к настоящему стандарту публикуется в ежегодном (по состоянию на 1 января текущего года) информационном указателе «Национальные стандарты», а официальный текст изменений и поправок — в ежемесячном информационном указателе «Национальные стандарты». В случае пересмотра (замены) или отмены настоящего стандарта соответствующее уведомление будет опубликовано в ближайшем выпуске ежемесячного информационного указателя «Национальные стандарты». Соответствующая информация, уведомление и тексты размещаются также в информационной системе общего пользования — на официальном сайте Федерального агентства по техническому регулированию и метрологии в сети Интернет (www.rst.gov.ru)

© Оформление. ФГБУ «Институт стандартизации», 2025

Настоящий стандарт не может быть полностью или частично воспроизведен, тиражирован и распространен в качестве официального издания без разрешения Федерального агентства по техническому регулированию и метрологии

Содержание

1 Область применения	1
2 Нормативные ссылки	1
3 Термины, определения и сокращения	2
4 Требования охраны труда, пожарной и промышленной безопасности	4
5 Требования экологической безопасности	6
6 Требования к квалификации персонала	6
7 Общие требования при отборе проб	6
7.1 Общие положения	6
7.2 Требования к месту, точке и области отбора проб	7
7.3 Требования к пробоотборной системе	9
8 Требования к средствам измерений, оборудованию, материалам и реактивам	9
8.1 Требования к средствам измерений и вспомогательному оборудованию	9
8.2 Требования к пробоотборному оборудованию	10
8.3 Требования к материалам	16
8.4 Требования к реактивам	16
9 Отбор проб в двухвентильные пробоотборники	17
10 Отбор проб в пробоотборники с подвижным поршнем	18
11 Отбор проб с использованием автоматических накопительных пробоотборных систем	21
12 Прослеживаемость отобранной пробы	23
13 Требования к транспортированию и хранению проб	23
Приложение А (справочное) Отбор проб нестабильного газового конденсата с использованием мерной емкости для сбора дегазированного конденсата	24
Приложение Б (справочное) Очистка пробоотборников и пробоотборных систем	25
Приложение В (справочное) Верификация пробоотборной системы	27
Приложение Г (обязательное) Параметры пробоотборных зондов щелевого типа	28
Приложение Д (справочное) Вычисление параметров стабилизатора щелевого пробоотборного зонда	30
Библиография	31

Введение

В связи с постоянно нарастающими в последние годы объемами добычи и переработки газового конденсата в Российской Федерации, приобретают все большую актуальность вопросы соответствия его качества установленным требованиям. Организация оптимальных процессов планирования и управления при добыче, подготовке и переработке нестабильного газового конденсата возможна только при условии наличия достоверной, точной и достаточно детальной информации о его составе и физико-химических свойствах.

Достоверное определение состава и физико-химических свойств нестабильного газового конденсата возможно только при условии отбора представительных проб.

Представительность проб нестабильного газового конденсата обеспечивают соблюдением условий проведения их отбора (температура, давление), а также применением соответствующих процедур, оборудования и материалов.

Особое внимание в настоящем стандарте уделено методам отбора проб нестабильного газового конденсата в пробоотборники различных типов и наиболее широко применяемым вариантам конструкции пробоотборных систем, материалам пробоотборных систем и пробоотборников, процедурам их очистки.

В настоящем стандарте впервые представлены способы верификации пробоотборных систем для нестабильного газового конденсата.

КОНДЕНСАТ ГАЗОВЫЙ НЕСТАБИЛЬНЫЙ**Руководство по отбору проб**

Unstable gas condensate. Sampling guidelines

Дата введения — 2025—08—01

1 Область применения

1.1 Настоящий стандарт распространяется на нестабильный газовый конденсат (в том числе и с примесью нефти).

1.2 Настоящий стандарт устанавливает требования к процедурам, оборудованию и материалам, применяемым при отборе проб нестабильного газового конденсата, соблюдение которых обеспечивает представительность отобранных проб.

1.3 Положения настоящего стандарта, в части требований к оборудованию точек отбора и пробоотборным системам, отличные от положений ранее принятых и применяемых на объектах нефтегазовой отрасли нормативных документов, регламентирующих отбор проб нестабильного газового конденсата, распространяются только на вновь проектируемые или реконструируемые объекты.

2 Нормативные ссылки

В настоящем стандарте использованы нормативные ссылки на следующие стандарты:

ГОСТ 12.1.004 Система стандартов безопасности труда. Пожарная безопасность. Общие требования

ГОСТ 12.1.005 Система стандартов безопасности труда. Общие санитарно-гигиенические требования к воздуху рабочей зоны

ГОСТ 12.1.007 Система стандартов безопасности труда. Вредные вещества. Классификация и общие требования безопасности

ГОСТ 12.1.019 Система стандартов безопасности труда. Электробезопасность. Общие требования и номенклатура видов защиты

ГОСТ 12.1.044 Система стандартов безопасности труда. Пожаровзрывоопасность веществ и материалов. Номенклатура показателей и методы их определения

ГОСТ 12.4.009 Система стандартов безопасности труда. Пожарная техника для защиты объектов. Основные виды. Размещение и обслуживание

ГОСТ 12.4.021 Система стандартов безопасности труда. Системы вентиляционные. Общие требования

ГОСТ 12.4.124 Система стандартов безопасности труда. Средства защиты от статического электричества. Общие технические требования

ГОСТ 17.1.3.05 Охрана природы. Гидросфера. Общие требования к охране поверхностных и подземных вод от загрязнения нефтью и нефтепродуктами

ГОСТ 17.1.3.10 Охрана природы. Гидросфера. Общие требования к охране поверхностных и подземных вод от загрязнения нефтью и нефтепродуктами при транспортировании по трубопроводу

ГОСТ 17.1.3.12 Охрана природы. Гидросфера. Общие правила охраны вод от загрязнения при бурении и добыче нефти и газа на суше

ГОСТ 17.1.3.13 Охрана природы. Гидросфера. Общие требования к охране поверхностных вод от загрязнения

ГОСТ 1663 Стекла для указателей уровня жидкости. Технические условия

ГОСТ 2517 Нефть и нефтепродукты. Методы отбора проб

ГОСТ 2603 Реактивы. Ацетон. Технические условия

ГОСТ 2768 Ацетон технический. Технические условия

ГОСТ 5632 Нержавеющие стали и сплавы коррозионно-стойкие, жаростойкие и жаропрочные.

Марки

ГОСТ 12547 Указатели уровня с запорным устройством. Типы и параметры

ГОСТ 19433 Грузы опасные. Классификация и маркировка

ГОСТ 28725 Приборы для измерения уровня жидкостей и сыпучих материалов. Общие технические требования и методы испытаний

ГОСТ 31370 Газ природный. Руководство по отбору проб

ГОСТ 31371.7 Газ природный. Определение состава методом газовой хроматографии с оценкой неопределенности. Часть 7. Методика измерений молярной доли компонентов.

ГОСТ 31610.20-1 (ISO/IEC 80079-20-1:2017) Взрывоопасные среды. Часть 20-1. Характеристики веществ для классификации газа и пара. Методы испытаний и данные

ГОСТ Р 55609 Отбор проб газового конденсата, сжиженного углеводородного газа и широкой фракции легких углеводородов. Общие требования

ГОСТ Р 57851.2 Смесь газоконденсатная. Часть 2. Конденсат газовый нестабильный. Определение компонентно-фракционного состава методом газовой хроматографии с предварительным разгазированием пробы

ГОСТ Р 57851.3 Смесь газоконденсатная. Часть 3. Конденсат газовый нестабильный. Определение компонентно-фракционного состава методом газовой хроматографии без предварительного разгазирования пробы

ГОСТ Р 58486 Охрана природы. Почвы. Номенклатура показателей санитарного состояния

ГОСТ Р 58577 Правила установления нормативов допустимых выбросов загрязняющих веществ проектируемыми и действующими хозяйствующими субъектами и методы определения этих нормативов

ГОСТ Р XXXXX Конденсат газовый нестабильный. Состав и физико-химические свойства. Общие положения

Примечание — При пользовании настоящим стандартом целесообразно проверить действие ссылочных стандартов в информационной системе общего пользования — на официальном сайте Федерального агентства по техническому регулированию и метрологии в сети Интернет или по ежегодному информационному указателю «Национальные стандарты», который опубликован по состоянию на 1 января текущего года, и по выпускам ежемесячного информационного указателя «Национальные стандарты» за текущий год. Если заменен ссылочный стандарт, на который дана недатированная ссылка, то рекомендуется использовать действующую версию этого стандарта с учетом всех внесенных в данную версию изменений. Если заменен ссылочный стандарт, на который дана датированная ссылка, то рекомендуется использовать версию этого стандарта с указанным выше годом утверждения (принятия). Если после утверждения настоящего стандарта в ссылочный документ, на который дана датированная ссылка, внесено изменение, затрагивающее положение, на которое дана ссылка, то это положение рекомендуется применять без учета данного изменения. Если ссылочный стандарт отменен без замены, то положение, в котором дана ссылка на него, рекомендуется применять в части, не затрагивающей эту ссылку.

3 Термины, определения и сокращения

3.1 В настоящем стандарте применены термины по ГОСТ Р XXXXX, а также следующие термины с соответствующими определениями:

3.1.1 **автоматическая накопительная пробоотборная система**; АНПС: Пробоотборная система, включающая в состав программируемое устройство управления поршневым пробоотборником и позволяющая накапливать серию точечных проб нестабильного газового конденсата в одной объединенной пробе.

Примечание — В зависимости от того, какой алгоритм перемещения поршня запрограммирован в устройстве управления, различают накопительный отбор проб нестабильного газового конденсата, пропорциональный времени, и накопительный отбор проб нестабильного газового конденсата, пропорциональный расходу.

3.1.2 дегазированный конденсат; ДК: Газовый конденсат, из которого удалена основная часть газообразных компонентов, получаемый в процессе дегазации нестабильного газового конденсата.

Примечание — В рамках данного стандарта дегазация нестабильного газового конденсата происходит в процессе и при условиях сепарации (см. Приложение А).

3.1.3 косвенный отбор пробы: Отбор пробы нестабильного газового конденсата при отсутствии пробоотборной линии между точкой отбора пробы и средством измерений состава или физико-химических свойств нестабильного газового конденсата.

Примечание — Косвенный отбор пробы заключается в отборе пробы нестабильного газового конденсата в пробоотборник с целью его транспортирования к месту проведения испытаний.

3.1.4 место отбора пробы: Объект, в пределах которого располагается точка отбора пробы нестабильного газового конденсата и имеется возможность подключения пробоотборной системы и проведения отбора пробы.

3.1.5 накопительный отбор проб: Отбор серии последовательных точечных проб нестабильного газового конденсата в течение заданного интервала времени в определенном месте отбора проб для получения объединенной пробы.

3.1.6 накопительный отбор проб, пропорциональный расходу: Накопительный отбор проб, при котором скорость накопления объединенной пробы пропорциональна расходу нестабильного газового конденсата в трубопроводе, из которого отбирают пробу.

3.1.7 «нулевой» газ: Газ или газовая смесь, используемая при проведении процедуры верификации пробоотборной системы.

3.1.8 область отбора проб: Область в пределах площади поперечного сечения трубопровода или технологического аппарата в месте отбора пробы, из которой происходит отбор пробы.

3.1.9 объединенная проба: Проба нестабильного газового конденсата, полученная при накопительном отборе проб и характеризующая свойства партии (или иного фиксированного количества) нестабильного газового конденсата.

3.1.10 отбор пробы: Процедура получения представительной пробы нестабильного газового конденсата, выполняемая в соответствии с требованиями настоящего нормативного документа.

3.1.11 представительная проба: Проба, имеющая на момент исследований состав, а также физико-химические свойства, идентичные составу и свойствам отбираемого нестабильного газового конденсата.

3.1.12 пробоотборная линия: Приспособление, предназначенное для передачи пробы нестабильного газового конденсата от пробоотборного устройства в пробоотборник или в потоковое средство измерений.

Примечание — В состав пробоотборной линии, как правило, входят соединительные трубки, соединительная и запорная арматура, а также, при необходимости — фильтр для очистки от механических примесей, обратный клапан, средства измерений температуры и давления нестабильного газового конденсата и т. д.

3.1.13 пробоотборная система: Совокупность приспособлений, используемых для подготовки и передачи представительной пробы нестабильного газового конденсата из точки отбора пробы в пробоотборник.

Примечание — В состав пробоотборной системы, как правило, входят пробоотборное устройство, пробоотборная линия, пробоотборник, а также линия сброса (дренажная линия).

3.1.14 пробоотборник: Емкость, снабженная двумя или более запорными устройствами, используемая для отбора, транспортирования, хранения и подачи в аналитическое оборудование пробы нестабильного газового конденсата.

Примечание — На практике, как правило, применяют пробоотборники двух типов: однополостный двухвентильный пробоотборник (постоянного объема) и двухполостный пробоотборник с подвижным поршнем постоянного давления или переменного объема (поршневой пробоотборник).

3.1.15 пробоотборник с подвижным поршнем (поршневой пробоотборник): Пробоотборник, в котором имеется движущийся поршень, отделяющий пробу нестабильного газового конденсата от буферной среды.

Примечание — Буферная среда необходима для уравнивания изменений давления нестабильного газового конденсата, находящегося в рабочей камере поршневого пробоотборника, при изменении его температуры. В качестве буферной среды, используют инертные газы или подходящие по свойствам жидкости.

3.1.16 пробоотборное устройство: Приспособление, используемое для передачи представительной пробы нестабильного газового конденсата из точки отбора пробы в пробоотборную линию.

Примечание — В состав пробоотборного устройства входят, как правило, пробоотборный зонд, запорный вентиль или шаровой кран.

3.1.17 пробоотборный зонд: Приспособление, введенное в полость трубопровода или технологического аппарата для отбора представительной пробы нестабильного газового конденсата.

3.1.18 прямой отбор пробы: Отбор пробы нестабильного газового конденсата при наличии пробоотборной линии между точкой отбора пробы и средством измерений состава или физико-химических свойств нестабильного газового конденсата.

3.1.19 точечная проба: Проба нестабильного газового конденсата, полученная при точечном отборе проб.

Примечание — Термин «точечный отбор проб» приведен в 3.1.20.

3.1.20 точечный отбор проб: Отбор пробы нестабильного газового конденсата, при котором пробу отбирают одновременно в определенном месте отбора проб.

3.1.21 точка отбора пробы: Точка в трубопроводе или технологическом аппарате, где может быть отобрана представительная проба нестабильного газового конденсата.

3.2 В настоящем стандарте применены следующие сокращения:

ГСО-КГН	— стандартный образец состава — имитатор нестабильного газового конденсата;
ПДК	— предельно допустимая концентрация;
ПП	— поршневой пробоотборник;
ПТФЭ	— политетрафторэтилен;
ПЭ	— петролейный эфир;
СИ	— средство измерений;
ССС	— серосодержащее соединение;
ФХС	— физико-химическое свойство.

4 Требования охраны труда, пожарной и промышленной безопасности

4.1 Конденсат газовый нестабильный является жидким токсичным пожаровзрывоопасным газонасыщенным продуктом, находящимся под избыточным давлением.

4.2 Летучие компоненты КГН при концентрациях, снижающих содержание кислорода в воздухе рабочей зоны до 15,0—16,0 объемных %, вызывают удушье.

4.3 По токсикологической характеристике согласно ГОСТ 12.1.007 углеводороды, входящие в состав КГН, относят к веществам 4 класса опасности, сероводород и серосодержащие соединения — к веществам 2 и 3 классов опасности, метанол — к токсичным веществам 3 класса опасности. Компоненты КГН оказывают вредное воздействие на центральную нервную систему, вызывают раздражение кожного покрова, слизистых оболочек глаз и верхних дыхательных путей.

4.4 Предельно допустимые концентрации в воздухе рабочей зоны компонентов КГН установлены в ГОСТ 12.1.005 и СанПиН 1.2.3685-21 [1].

Максимальная разовая/среднесменная ПДК предельных алифатических углеводородов $C_2—C_{10}$ (в пересчете на углерод) составляет 900/300 мг/м³.

Максимальная разовая ПДК для метана составляет 7000 мг/м³; для сероводорода в смеси с углеводородами $C_1—C_5$ — 3 мг/м³; для метилмеркаптана — 0,8 мг/м³; для этилмеркаптана — 1 мг/м³.

Максимальная разовая/среднесменная ПДК метанола составляет 15/5 мг/м³.

4.5 Концентрацию вредных веществ в воздухе рабочей зоны при работе с КГН определяют газоанализаторами, отвечающими требованиям ГОСТ 12.1.005.

4.6 Помещения, в которых проводят работы с КГН, должны соответствовать требованиям пожарной безопасности по ГОСТ 12.1.004, быть обеспечены вентиляцией, отвечающей требованиям ГОСТ 12.4.021, а также иметь средства пожаротушения по ГОСТ 12.4.009.

4.7 Летучие компоненты КГН образуют с воздухом взрывоопасные смеси; нижний и верхний концентрационные пределы распространения пламени составляют, соответственно, 1,4 и 9,5 объемных % по ГОСТ 12.1.044. Температура самовоспламенения КГН — выше 300,0 °С, температура вспышки — ниже 0,0 °С. Температурный класс и подгруппа оборудования для смеси паров КГН с воздухом — Т3 и IIA по ГОСТ 31610.20-1.

4.8 По характеристике воспламеняемости КГН относят в соответствии с ГОСТ 19433 к легковоспламеняющимся жидкостям 3-го класса.

4.9 Характеристики всех видов производственной опасности должны быть определены в технологической документации на получение, подготовку и транспортирование КГН, утвержденной в установленном порядке. Требования безопасности при работе с КГН должны быть не ниже требований ГОСТ 12.1.004.

4.10 Отбор проб КГН проводят в специальной одежде и обуви для защиты от вредных и опасных производственных факторов. Обувь и спецодежда должны быть изготовлены из материалов, не накапливающих статическое электричество, в соответствии с требованиями ГОСТ 12.4.124.

4.11 При отборе проб КГН следует применять электрическое оборудование во взрывозащищенном исполнении, соответствующем классу взрывоопасной зоны. Не допускается использование оборудования или инструментов, содержащих материалы, при применении которых вероятно накопление заряда статического электричества. Следует применять искробезопасные инструменты и материалы оборудования.

4.12 Оборудование, используемое для отбора проб КГН под давлением, необходимо регулярно проверять и подвергать при необходимости испытаниям и/или переосвидетельствованию в соответствии с эксплуатационной документацией.

4.13 Оборудование должно удовлетворять соответствующим условиям отбора проб, например, давлению, температуре, коррозионной активности, скорости потока КГН, химической совместимости с компонентами КГН, вибрации, тепловому расширению и/или тепловому сжатию.

4.14 Работники, выполняющие отбор проб или операции с оборудованием для отбора проб КГН, должны знать и соблюдать общие требования пожарной и электробезопасности, установленные в ГОСТ 12.1.004 и ГОСТ 12.1.019.

4.15 Работники, выполняющие отбор проб или операции с оборудованием для отбора проб КГН, должны быть соответствующим образом подготовлены и обучены правилам безопасного проведения указанных работ, а также иметь допуск к самостоятельной работе в установленном в организации порядке.

4.16 Работники, выполняющие отбор проб или операции с оборудованием для отбора проб КГН, должны немедленно прекратить данные работы при обнаружении нарушений установленных требований безопасности.

4.17 Пробоотборники необходимо хранить и транспортировать в транспортировочном контейнере, исключая повреждение пробоотборника и его арматуры и СИ, а также влияние на представительность отобранной пробы КГН.

4.18 При транспортировании и хранении пробоотборники с пробами КГН необходимо защищать от воздействия солнечного света или иного теплового воздействия, которое может привести к повышению температуры и, как следствие, к повышению давления в пробоотборнике.

4.19 Работы с КГН проводят при наличии исправного заземления рабочего места (вытяжного шкафа, стола или иного места проведения работ) и с применением антистатических средств (коврики, ленты и т. д.).

4.20 В настоящий раздел не включены все возможные требования охраны труда, промышленной и пожарной безопасности. В части соблюдения и обеспечения исполнения данных требований необходимо руководствоваться соответствующими национальными и локальными нормативными правовыми актами. При необходимости расширения и конкретизации требований безопасности, указанных в настоящем разделе, в организации могут быть разработаны и внедрены специальные требования или инструкции применительно к данному виду работ, не противоречащие требованиям соответствующих национальных и локальных нормативных правовых актов и не снижающие уровень их требований.

5 Требования экологической безопасности

5.1 Правила установления допустимых выбросов загрязняющих веществ, в том числе компонентов КГН, в атмосферу регламентируются ГОСТ Р 58577.

5.2 Общие требования к охране поверхностных и подземных вод установлены в ГОСТ 17.1.3.05, ГОСТ 17.1.3.10, ГОСТ 17.1.3.12, ГОСТ 17.1.3.13.

5.3 Общие требования к охране почвы от загрязнения токсичными веществами регламентируются ГОСТ Р 58486.

5.4 В настоящий раздел не включены все возможные требования экологической безопасности, связанные с его применением. В части соблюдения и обеспечения исполнения данных требований необходимо руководствоваться соответствующими национальными и локальными нормативными правовыми актами. При необходимости расширения и конкретизации требований безопасности, указанных в настоящем разделе, в организации могут быть разработаны и внедрены специальные требования или инструкции применительно к данному виду работ, не противоречащие требованиям соответствующих национальных и локальных нормативных правовых актов и не снижающие уровень их требований.

6 Требования к квалификации персонала

Лица, выполняющие отбор проб или операции с оборудованием для отбора проб КГН, должны изучить эксплуатационную документацию используемого оборудования и средств измерений, а также требования настоящего стандарта.

7 Общие требования при отборе проб

7.1 Общие положения

7.1.1 Отбор представительных проб является первым этапом в процессе исследований составов и физико-химических свойств КГН.

7.1.2 Основным принципом отбора проб КГН является соответствие физико-химических свойств и состава отобранной пробы на момент ее отбора и проведения исследований свойствам и составу КГН, перекачиваемого по трубопроводу или находящегося в технологическом аппарате, т.е. представительность пробы.

7.1.3 В настоящем стандарте изложен метод прямого отбора проб КГН, а также следующие методы косвенного отбора проб КГН:

- точечный отбор проб в двухвентильные пробоотборники;
- точечный отбор проб в пробоотборники с подвижным поршнем;
- накопительный отбор проб в АНПС.

Примечание — Совместно с отбором проб КГН допускается проводить отбор проб ДК. Способ отбора проб ДК приведен в приложении А.

7.1.4 Объем пробоотборника выбирают в зависимости от количества пробы КГН, необходимого для последующих исследований состава и ФХС.

Примечание — При необходимости для отбора проб КГН используют несколько пробоотборников соответствующего исследованиям объема.

7.1.5 Рабочие диапазоны значений температуры и давления всех элементов пробоотборной системы и пробоотборника должны перекрывать диапазоны значений температуры и давления отбираемого КГН с учетом повышения в нем давления при повышении температуры окружающей среды (относительно температуры КГН в точке отбора пробы). Перед проведением отбора проб КГН также следует убедиться в целостности и работоспособности арматуры и средств измерений, входящих в состав пробоотборной системы и пробоотборника.

7.1.6 Перед проведением отбора пробы КГН, при необходимости, следует убедиться, что внутренние поверхности пробоотборника надлежащим образом очищены от следов предыдущей пробы. Рекомендации по очистке пробоотборников и пробоотборных систем приведены в приложении Б.

7.1.7 Перед вводом в эксплуатацию пробоотборных систем, после проведения процедуры их очистки, ремонта, технического обслуживания, изменения конструкции, замены элементов и т. п., а также в случае наличия обоснованных сомнений в представительности отобранных проб КГН рекомен-

дуются проводить процедуру верификации пробоотборных систем. Процедура верификации приведена в приложении В.

7.1.8 Перед отбором пробы КГН следует убедиться, что в точке отбора выполняется условие однофазности потока КГН, которое обеспечивают рабочим давлением КГН (P_p , МПа), превышающим его давление насыщения (P_H , МПа) при рабочей температуре, не менее, чем на 0,5 МПа с учетом абсолютного значения предела погрешности измерения рабочего давления КГН (ΔP_p) и вычисляют по формуле

$$P_p \geq P_H + \Delta P_p + 0,5. \quad (1)$$

При отсутствии информации по ΔP_p допускается принимать ее величину равной нулю.

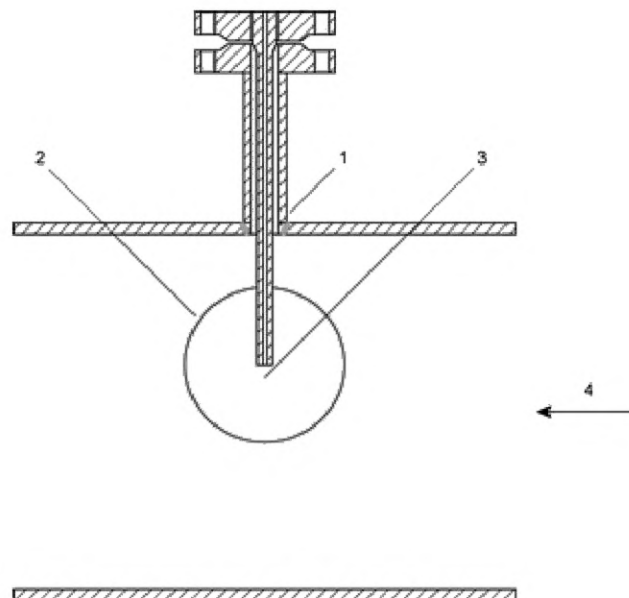
Примечание — В случае отсутствия информации о давлении насыщения КГН при рабочей температуре допускается проводить отбор проб КГН без проверки условия однофазности с последующим определением давления насыщения КГН с целью проверки однофазности потока КГН при отборе проб. В случае нарушения условия однофазности потока КГН, выявленного после проведения отбора проб, следует повторить отбор проб с учетом ранее определенного значения давления насыщения КГН при рабочей температуре.

7.1.9 При отборе проб КГН необходимо контролировать давление в пробоотборной системе с целью недопущения падения давления КГН ниже давления насыщения при рабочей температуре (температуре в точке отбора проб). Необходимо обеспечить максимальную возможную близость температуры КГН в пробоотборнике к его температуре в точке отбора. Для этого пробоотборные линии, элементы пробоотборной системы и пробоотборник по возможности термоизолируют, а при наличии технической возможности осуществляют контроль температуры в пробоотборной линии и пробоотборнике.

7.2 Требования к месту, точке и области отбора проб

7.2.1 При выборе места отбора проб КГН следует учитывать наличие на объекте (трубопроводе, технологическом аппарате) оборудования, которое может оказывать влияние на структуру потока КГН.

7.2.2 Пробу КГН отбирают в пределах площади поперечного сечения трубопровода, называемой областью отбора проб (см. рисунок 1). Пробоотборный зонд опускают в трубопровод на глубину от 0,25 до 0,75 его внутреннего диаметра.



1 — место отбора проб; 2 — область отбора проб; 3 — точка отбора проб; 4 — поток КГН

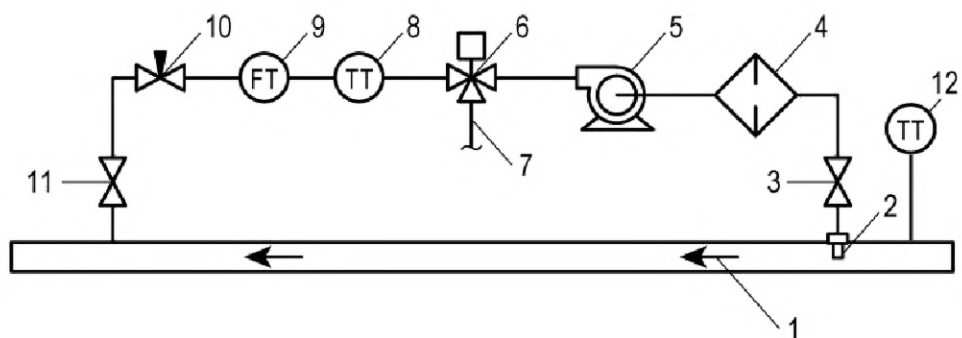
Рисунок 1 — Пример места отбора проб КГН на трубопроводе

7.2.3 Отбор проб КГН допускается проводить как из основного, так и с байпасного трубопровода. Для направления части потока КГН в байпасный трубопровод могут быть использованы схемы с насосом или сужающим устройством (см. рисунки 2 и 3). Значения давления и температуры в байпасном трубопроводе (особенно при использовании сужающего устройства) должны обеспечивать однофаз-

ность потока КГН при отборе пробы. В байпасном трубопроводе поддерживают поток КГН, обеспечивающий разность температур потока КГН в байпасном и основном трубопроводе, не превышающую 1,0 °С, и линейную скорость потока КГН на входе в пробоотборное устройство, равную средней линейной скорости потока КГН в трубопроводе в том же направлении.

Примечание — Для контроля скорости потока (расхода) КГН через байпасный трубопровод рекомендуется реализовать контур автоматического регулирования с применением СИ расхода утвержденного типа.

7.2.4 Не допускается отбирать пробу КГН в пристеночной области трубопровода, поскольку вблизи стенки трубопровода существует пограничный малоподвижный слой, в котором состав КГН может не соответствовать составу КГН в потоке, протекающем по трубопроводу. Кроме того, механические примеси и вязкие отложения, которые могут присутствовать в потоке КГН, постепенно накапливаются на внутренней поверхности трубопровода и могут вызвать загрязнения пробоотборной системы и пробоотборника. В связи с этим наличие пробоотборного зонда (см. 8.2.1) является необходимым условием правильного отбора проб.

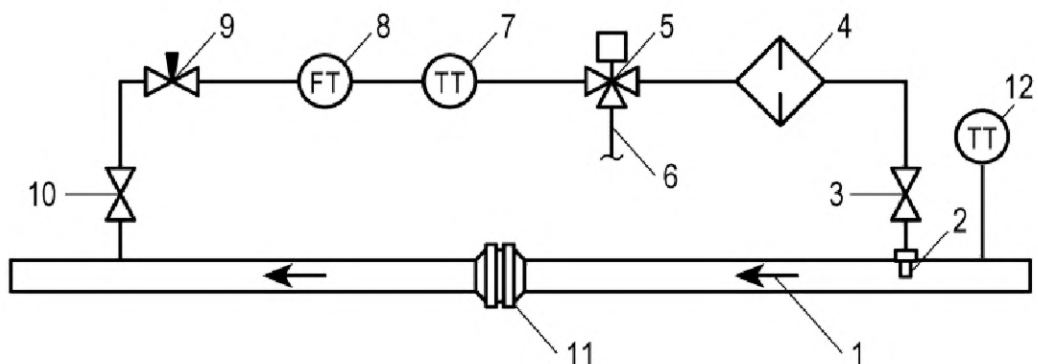


1 — направление потока; 2 — пробоотборный зонд; 3, 11 — вентили; 4 — фильтр; 5 — циркуляционный насос; 6 — трехходовой клапан; 7 — место подключения пробоотборника; 8, 12 — СИ температуры; 9 — СИ или индикатор расхода; 10 — регулятор расхода

Рисунок 2 — Схема отбора проб КГН из байпасного трубопровода с использованием насоса

7.2.5 При отборе проб КГН точку отбора проб (см. рисунок 1) следует располагать на участке трубопровода с постоянным потоком продукта. На вертикальном или горизонтальном участке трубопровода под прямым углом к оси трубопровода устанавливают пробоотборный зонд в соответствии с 8.2.1.1—8.2.1.7.

Примечание — Допускается проводить отбор проб КГН из технологических аппаратов, а также из трубопроводов с внутренним диаметром 50 мм и менее без использования пробоотборного зонда через штуцер, снабженный запирающим устройством.



1 — направление потока; 2 — пробоотборный зонд; 3, 10 — вентили; 4 — фильтр; 5 — трехходовой клапан; 6 — место подключения пробоотборника; 7, 12 — СИ температуры; 8 — СИ или индикатор расхода; 9 — регулятор расхода; 11 — сужающее устройство

Рисунок 3 — Схема отбора проб КГН из байпасного трубопровода с использованием сужающего устройства

7.3 Требования к пробоотборной системе

7.3.1 Пробоотборное устройство, входящее в состав пробоотборной системы (пробоотборный зонд или штуцер), должно быть оснащено запорным вентиляем или шаровым краном. Во избежание потерь давления в пробоотборной системе предпочтительней применять в качестве запорных устройств шаровые краны.

7.3.2 Для очистки потока КГН от механических примесей (при необходимости) следует использовать фильтры. Во избежание обратного заброса пробы КГН в случае ее разгазирования в пробоотборнике, пробоотборную систему также следует оснащать обратным клапаном (при наличии технической возможности).

7.3.3 Пробоотборную систему следует оборудовать предохранительными сбросными устройствами (клапанами) на случай внезапного подъема давления КГН, например, при нештатном нагреве пробоотборной системы. Пробоотборная система должна иметь возможность подсоединения входного штуцера пробоотборника даже если она предназначена для потокового средства измерений.

7.3.4 Для предотвращения нежелательного нагрева пробоотборной системы и пробоотборника пробоотборные линии и другие элементы пробоотборной системы (при наличии технической возможности) теплоизолируют.

7.3.5 Пробоотборную систему рекомендуется оснащать устройством для ввода «нулевого» газа и КГН известного состава (или ГСО-КГН). Это устройство следует располагать на технически минимально возможном расстоянии от точки отбора пробы, например, после запирающего устройства на выходе зонда. Для отбора проб «нулевого» газа или КГН известного состава (или ГСО-КГН) при проведении верификации используют штуцер подключения пробоотборника. Устройства для входа и выхода «нулевого» газа и КГН известного состава (или ГСО-КГН) допускается использовать также для промывки пробоотборной системы растворителем и последующей ее продувки инертным или иным чистым газом для удаления растворителя, а также очистки механического фильтра либо удаления из пробоотборной системы механических загрязнений при отсутствии штатного фильтра в ее конструкции.

7.3.6 При проектировании и эксплуатации пробоотборных систем для отбора проб КГН необходимо минимизировать нежелательные теплопритоки извне, гидравлическое сопротивление внутри системы, а также риск возникновения объемов без протока КГН, застойных зон и завихрений потока КГН.

7.3.7 При проектировании и эксплуатации пробоотборных систем для отбора проб КГН необходимо предусмотреть возможность герметичного подсоединения выхода пробоотборной системы к системе дренажа для сброса пропускаемого через пробоотборную систему КГН и/или газа дегазации.

7.3.8 Длина пробоотборных линий должна быть минимально возможной (исходя из технических возможностей и пространственных факторов в данном месте отбора проб). В качестве пробоотборных линий следует использовать трубки внутренним диаметром не менее 4 мм для предотвращения значительного перепада давления и, как следствие, разгазирования пробы КГН.

7.3.9 Все элементы пробоотборной системы должны быть испытаны на давление не менее чем в 1,5 раза превышающее максимальное рабочее давление, указанное в их эксплуатационной документации, если в последней производителем не указано другое значение давления испытания.

8 Требования к средствам измерений, оборудованию, материалам и реактивам

8.1 Требования к средствам измерений и вспомогательному оборудованию

Для контроля температуры и давления КГН в состав пробоотборной системы включают:

- СИ давления класса точности не ниже 0,4;
- СИ температуры с ценой деления 0,1 °С и пределом допускаемой погрешности, не превышающим 0,5 °С.

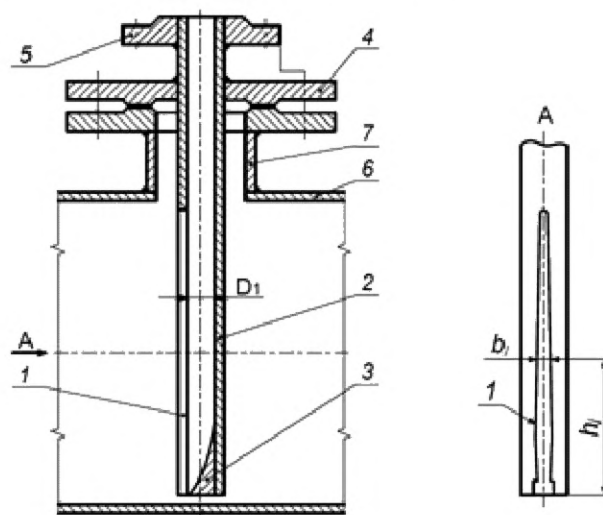
Примечание — Для контроля пропускаемого через пробоотборную систему и пробоотборник объема КГН с массовой долей серы не более 0,05 % масс. допускается использовать емкости (банки, бутылки, канистры, бочонки, бидоны по ГОСТ 2517) для сбора ДК при атмосферном давлении, изготовленные из материалов, соответствующих требованиям 8.3, за исключением полимерных материалов. Емкости рекомендуется снабжать указателями уровня жидкости по ГОСТ 12547 или по ГОСТ 28725, снабженными стеклом по ГОСТ 1663, с нанесенной на него шкалой соответствующей вместимости.

8.2 Требования к пробоотборному оборудованию

8.2.1 Пробоотборные зонды

8.2.1.1 На горизонтальном участке трубопровода пробоотборный зонд располагают сверху. На вертикальном участке трубопровода пробоотборный зонд устанавливают в конце участка по направлению движения КГН на расстоянии половины диаметра трубопровода до начала его изгиба, если участок трубопровода только восходящий или только нисходящий. Пробоотборный зонд устанавливают в конце второго участка по направлению движения КГН на расстоянии половины диаметра трубопровода до начала его изгиба, если трубопровод имеет восходящий и нисходящий вертикальные участки, расположенные рядом. Длина только восходящего или только нисходящего вертикального участка трубопровода или суммарная длина вертикальных участков, расположенных рядом, должна быть не менее шести диаметров трубопровода. При отборе проб КГН, полученного смешением различных потоков, пробоотборный зонд располагают на расстоянии не менее 25 диаметров трубопровода вниз по потоку КГН от места входа последнего потока.

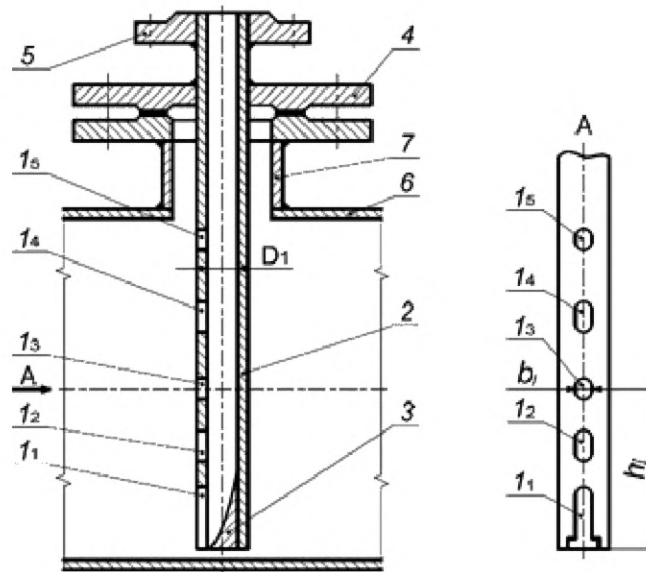
8.2.1.2 В соответствии с ГОСТ Р 55609 при отборе проб КГН (особенно при неоднородном (многофазном) потоке) следует применять пробоотборные зонды щелевого типа с одним или пятью отверстиями (см. рисунки 4 и 5), ориентированными навстречу потоку КГН.



1 — отверстие; 2 — трубка; 3 — стабилизатор; 4 — крышка; 5 — штуцер; 6 — трубопровод; 7 — монтажный патрубок

Рисунок 4 — Пробоотборный зонд щелевого типа с одним отверстием

Примечание — Параметры b_j и h_j определяют в соответствии с таблицей Г.1.

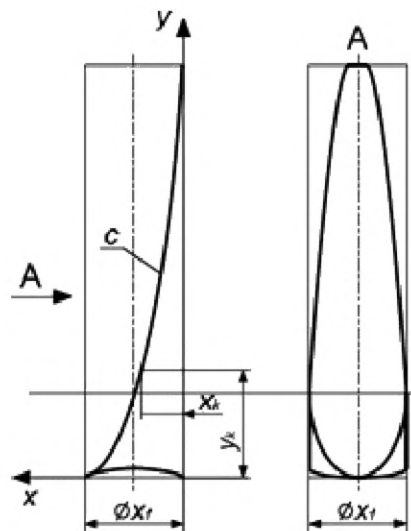


1₁—1₅ — отверстия; 2 — трубка; 3 — стабилизатор; 4 — крышка; 5 — штуцер; 6 — трубопровод; 7 — монтажный патрубок;
 b_j и h_j — параметры пробоотборных зондов щелевого типа

Рисунок 5 — Пробоотборный зонд щелевого типа с пятью отверстиями

Примечание — Параметры b_j и h_j определяют в соответствии с таблицей Г.2.

В соответствии с ГОСТ Р 55609 зонд щелевого типа состоит из стабилизатора (см. рисунок 6) и пробоотборной трубки. Параметры стабилизатора x_k и y_k вычисляют по алгоритму, приведенному в приложении Д.



x_k и y_k — параметры стабилизатора

Рисунок 6 — Стабилизатор зонда щелевого типа

8.2.1.3 По ГОСТ Р 55609 допускается также устанавливать пробоотборные зонды в виде пробоотборных трубок с загнутыми концами, направленными навстречу потоку:

- одну — при внутреннем диаметре трубопровода до 100 мм;
- три — при внутреннем диаметре трубопровода от 100 до 400 мм;
- пять — при внутреннем диаметре трубопровода свыше 400 мм.

8.2.1.4 При установке пробоотборного зонда, состоящего из одной пробоотборной трубки, загнутый конец трубки располагают по оси трубопровода.

8.2.1.5 В пробоотборном зонде, состоящем из трех пробоотборных трубок, открытые загнутые концы трубок устанавливают следующим образом:

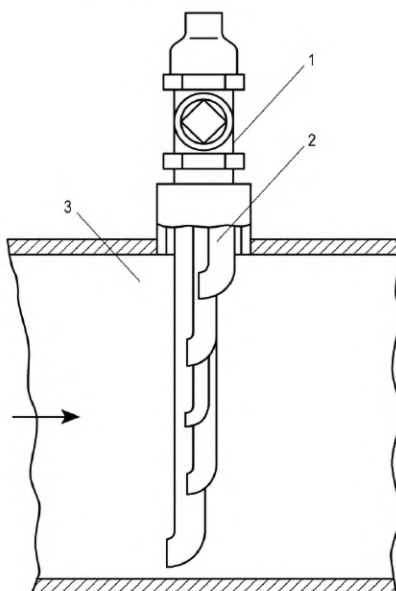
- одну трубку — на оси трубопровода;
- две трубки — по обе стороны от оси трубопровода на расстоянии по вертикали, равном 0,67 радиуса трубопровода.

Трубки должны быть одинакового диаметра.

8.2.1.6 В пробоотборном зонде, состоящем из пяти пробоотборных трубок, открытые загнутые концы трубок устанавливают по вертикальному сечению трубопровода (см. рисунок 7) следующим образом:

- одну трубку диаметром d_1 — на оси трубопровода;
- две трубки диаметром d_2 — по обе стороны от оси трубопровода на расстоянии по вертикали, равном 0,4 радиуса трубопровода;
- две трубки диаметром d_3 — по обе стороны от оси трубопровода на расстоянии по вертикали, равном 0,8 радиуса трубопровода.

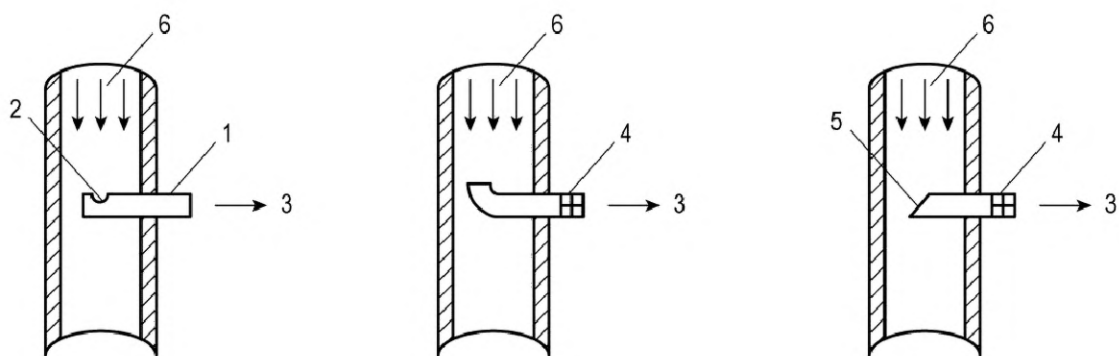
Соотношение диаметров трубок d_1, d_2, d_3 должно быть 6:10:13.



1 — запорное устройство; 2 — пробоотборная трубка; 3 — трубопровод

Рисунок 7 — Схема расположения трубок пробоотборного зонда по сечению трубопровода

8.2.1.7 При однородном (однофазном) потоке КГН допускается также применять один из видов пробоотборных зондов, представленных на рисунке 8.



1 — трубка стандартного диаметра; 2 — зонд с закрытым торцом и боковым отверстием, направленным навстречу потоку;
3 — поток КГН к запорному устройству; 4 — трубка или труба диаметром от 6,4 до 50 мм; 5 — угол среза наконечника зонда 45°;
6 — поток КГН

Рисунок 8 — Виды пробоотборных зондов для отбора проб из однофазного потока КГН

Отверстие зонда должно быть обращено навстречу потоку КГН в трубопроводе. Зонд опускают в трубопровод на глубину от 0,25 до 0,5 внутреннего диаметра трубопровода.

8.2.2 Фильтры для очистки пробы КГН от механических примесей и обратные клапаны

8.2.2.1 Фильтр должен иметь небольшой внутренний объем, встроенную конструкцию и содержать сменный/одноразовый элемент (картридж), быть чистым и не содержать высококипящих углеводородных компонентов, накопленных от контакта с предыдущими пробами КГН. Последнего условия достигают путем нагрева корпуса фильтра с использованием нагревающих взрывозащищенных устройств или, например, продувки фильтра инертным газом. Инертный газ допускается подогревать при наличии технической возможности до температуры не более 100 °С. Размер пор фильтрующего элемента должен быть не менее 15 мкм, чтобы предотвратить разгазирование КГН в процессе промывки пробоотборной системы и пробоотборника. Материал фильтра должен быть химически инертным к компонентам КГН и не сорбировать их (см. 8.3).

8.2.2.2 Обратный клапан вводят в состав пробоотборной системы для предупреждения обратного заброса КГН в случае его разгазирования. Материал обратного клапана должен быть химически инертным к компонентам КГН и не сорбировать их (см. 8.3).

8.2.3 Двухвентильные пробоотборники

8.2.3.1 Материалы корпуса пробоотборника и его элементов должны соответствовать требованиям 8.3.

8.2.3.2 Пробоотборники должны быть испытаны на давление в соответствии с эксплуатационной документацией и/или в локальными нормативными документами, действующими в эксплуатирующей организации.

8.2.3.3 При необходимости контроля давления внутри двухвентильного пробоотборника целесообразно оснащать пробоотборники индикаторным манометром и предохранительным клапаном. Предпочтительно использовать предохранительный клапан с разрывной мембраной.

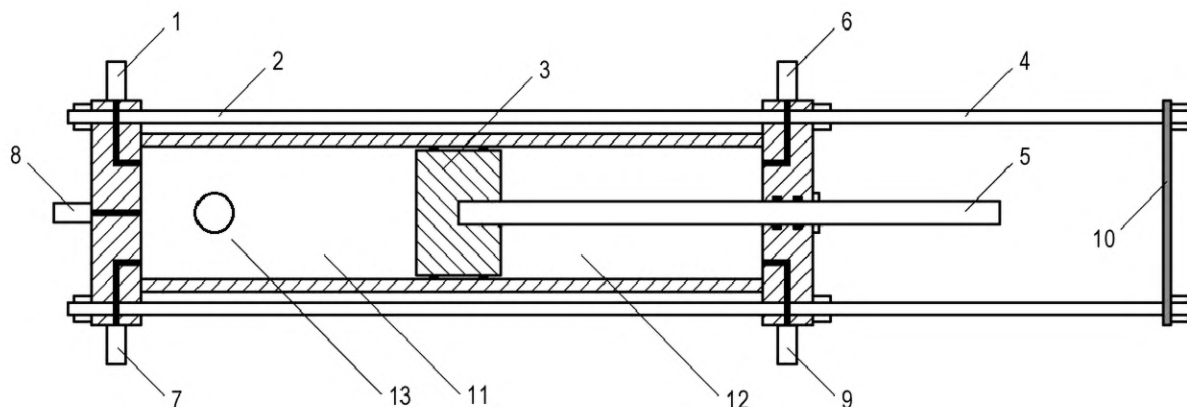
Примечание — На практике в нефтегазовой отрасли в основном применяют двухвентильные пробоотборники типов КЖ, ПГО или МКБ (БМК).

8.2.4 Поршневые пробоотборники

8.2.4.1 Поршневые пробоотборники (см. рисунок 9) должны соответствовать требованиям 8.2.3.1—8.2.3.2.

8.2.4.2 Внутренняя поверхность ПП должна быть отточенной и отполированной.

8.2.4.3 В торцевых крышках ПП должны быть отверстия для вентиля, манометров и предохранительных клапанов или для штуцеров, соединяющихся с указанной арматурой и СИ.



1 — штуцер сброса пробы; 2 — стяжные шпильки; 3 — подвижный поршень; 4 — штатив; 5 — индикаторный стержень; 6 — штуцер подачи буферного газа; 7 — подсоединение предохранительного вентиля; 8 — штуцер подачи пробы; 9 — штуцер сброса буферного газа; 10 — кольцо-ограничитель заполнения 80 % внутреннего объема рабочей камеры пробоотборника; 11 — рабочая камера; 12 — буферная камера; 13 — перемешивающее устройство (опционально)

Рисунок 9 — Поршневой пробоотборник, снабженный индикаторным стержнем и кольцом-ограничителем

8.2.4.4 Для поддержания давления пробы КГН выше давления насыщения буферную камеру ПП перед отбором проб заполняют буферным газом до давления, превышающего давление КГН в точке отбора пробы. При последующем исследовании компонентно-фракционного состава и ФХС КГН в качестве буферного газа следует применять инертный газ, соответствующий требованиям 8.4.1, поскольку использование газообразного азота может в случае негерметичности поршня исказить состав пробы КГН.

Примечания

1 Допускается заполнять буферную камеру ПП буферной жидкостью.
2 В качестве буферных жидкостей допускается использовать гликоли, антифризы, воду, солевые водные растворы и иные жидкости, не являющиеся определяемым компонентом КГН и не взаимодействующие с его компонентами и с материалами пробоотборника, включая уплотнительные кольца поршня.

8.2.4.5 Поршень ПП должен быть оснащен уплотнительными кольцами (из тефлона или маслостойкой резины) или другими элементами для обеспечения герметичного уплотнения между пробой КГН и буферным газом, находящимся под давлением. Для обеспечения плавного хода поршня ПП рекомендуется использовать направляющие кольца. Материалы поршня, уплотнительных элементов и смазок, в случае их применения, для улучшения скольжения уплотнительных колец поршня должны соответствовать требованиям 8.3.

8.2.4.6 Рекомендуется применять поршневые пробоотборники, оснащенные индикатором положения поршня, например, магнитным толкателем, индикаторным штоком (стержнем) поршня или аналогичным устройством, указывающее, что объем отобранной пробы КГН достиг необходимой доли от внутреннего объема ПП.

8.2.4.7 Поршневой пробоотборник рекомендуется оснащать манометрами, индицирующими давление в рабочей и буферной камерах.

Примечание — Допускается также оборудовать ПП перемешивающим устройством (свободно перемещающейся пластиной, магнитной мешалкой или механическим перемешивающим устройством) для обеспечения однородности пробы КГН в рабочей камере пробоотборника (см. рисунок 9).

8.2.4.8 При необходимости, проводят очистку ПП. Процедура очистки ПП приведена в приложении Б. Ремонт, смазывание уплотнительных колец и другие процедуры проводят в соответствии с эксплуатационной документацией ПП.

8.2.5 Автоматические накопительные пробоотборные системы

8.2.5.1 Автоматические накопительные пробоотборные системы представляют собой комплексное устройство, используемое для получения объединенной пробы КГН путем отбора серии точечных проб. Для получения объединенной пробы КГН применяют накопительный отбор проб. При постоянном расходе КГН проводят отбор точечных проб, равномерно распределенных в пределах заданного ин-

тервала времени проведения отбора. При неравномерности расхода КГН применяют накопительный отбор проб, пропорциональный расходу, при котором скорость накопления объединенной пробы пропорциональна расходу КГН.

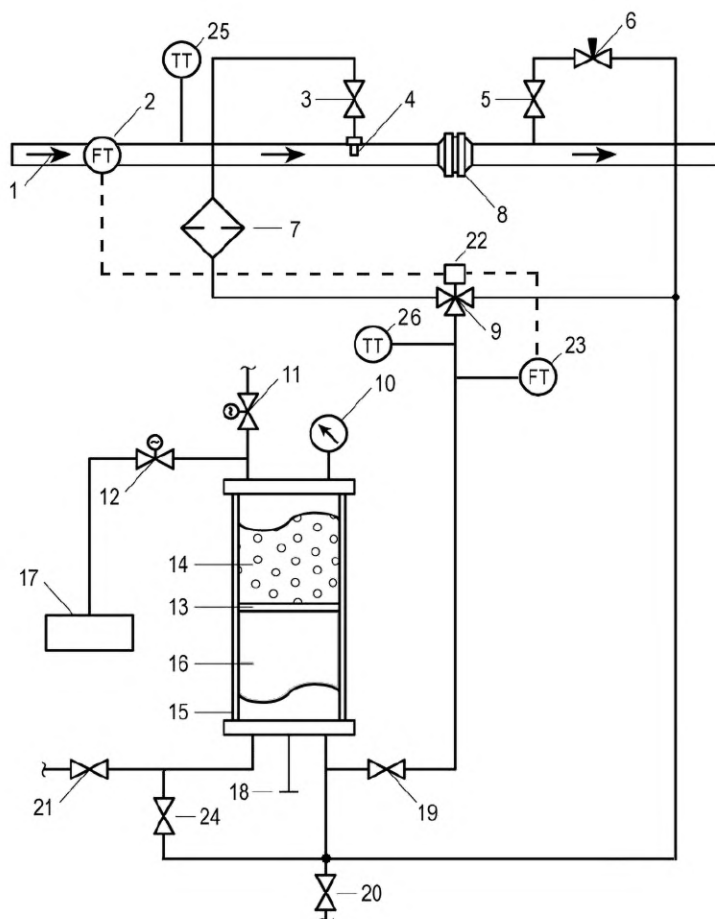
8.2.5.2 В состав АНПС (см. рисунок 10) входят следующие основные элементы:

- пробоотборный зонд;
- автоматический программно-управляемый клапан (или насос) для отбора проб;
- поршневой пробоотборник для накопления объединенной пробы КГН;
- блок программного управления автоматическим клапаном (насосом), задающий объем и частоту отбора точечных проб КГН в зависимости от его расхода.

8.2.5.3 Для создания перепада давления и направления части потока КГН в АНПС используют сужающее устройство или циркуляционный насос (см. рисунки 2 и 3). В целях гомогенизации объединенной пробы КГН в поршневом пробоотборнике целесообразно оснащать его также перемешивающим устройством.

8.2.5.4 Все элементы АНПС должны удовлетворять требованиям настоящего стандарта, устанавливаемым к материалам, контактирующим с пробой КГН.

Примечание — В схеме с использованием циркуляционного насоса для создания перепада давления и направления части потока КГН в АНПС вместо сужающего устройства 8 используют циркуляционный насос, установленный после фильтра 7 на байпасной линии (см. рисунок 2).



1 — направление потока КГН; 2, 23 — СИ расхода КГН; 3, 5, 19, 21, 24 — вентили; 4 — пробоотборный зонд; 6 — регулятор расхода; 7 — фильтр; 8 — сужающее устройство; 9 — автоматический программно-управляемый клапан; 10 — манометр; 11, 12 — регулирующие клапаны; 13 — плавающий поршень; 14 — инертный газ; 15 — поршневой пробоотборник; 16 — проба; 17 — баллон с инертным газом; 18 — перемешивающее устройство (опционально); 20 — промывочный вентиль; 22 — блок программного управления трехходовым клапаном; 25, 26 — СИ температуры

Рисунок 10 — Схема АНПС для отбора проб КГН (с сужающим устройством)

8.3 Требования к материалам

При отборе проб КГН следует использовать пробоотборные линии, фитинги и другие элементы пробоотборной системы, а также пробоотборники, выполненные из нержавеющей стали марок (6-24) 08X18H12T, (6-42) 12X18H10T по ГОСТ 5632 или других, аналогичных по свойствам, либо иных материалов, инертных к компонентам КГН и не сорбирующих их (см. таблицу 1).

Т а б л и ц а 1 — Совместимость материалов для изготовления элементов пробоотборной системы с компонентами КГН в соответствии с ГОСТ 31370

Материал	Совместимость ¹⁾ с компонентами КГН							
	Углеводороды	CO ₂ , COS	CH ₃ OH, O ₂	CCC	H ₂ O	He	Hg	H ₂ , CO
Нержавеющая сталь	а	а	а	б	б	а	б	а
Стекло ²⁾	а	а	а	а	а	а	а	а
ПТФЭ ³⁾	б	б	б	а	в	в	а	б
Полиамид	а	а	б	а	а	а	в	а
Алюминий	а	а	а	б	б	а	в	а
Титан	а	а	а	а	а	а	а	а

1) Где «а» — совместим; «б» — частично совместим; «в» — не рекомендуется.
 2) Стекло является высокоинертным материалом, но небезопасно для отбора проб при давлении выше атмосферного.
 3) Политетрафторэтилен инертен, но может адсорбировать, например, воду, гелий и водород. Покрытия из ПТФЭ могут иметь дефекты, и поэтому части поверхности контакта могут быть не полностью покрыты.

Седла вентилях должны быть изготовлены из подходящего эластичного материала.

Материалы уплотнительных элементов поршня ПП должны быть химически инертны к компонентам пробы КГН, растворителя для очистки и не сорбировать их. Аналогичные требования относятся также и к смазкам для улучшения скольжения уплотнительных колец поршня ПП.

8.4 Требования к реактивам

8.4.1 Для продувки пробоотборных систем и пробоотборников допускается использовать следующие газы:

- газообразный азот с чистотой (молярной или объемной долей основного компонента) не менее 99,0 %;
- инертный газ (гелий или аргон) с чистотой (молярной или объемной долей основного компонента) не менее 99,99 %;
- сухой чистый (не содержащий паров масла) воздух;

8.4.2 Для проведения пневмоиспытаний пробоотборных систем используют газообразный азот и инертные газы, удовлетворяющие требованиям 8.4.1.

Примечание — Допускается проводить также гидроиспытания пробоотборных систем водой. После проведения гидроиспытания остатки воды сливают и промывают пробоотборную систему техническим спиртом или ацетоном. Остатки растворителя удаляют продувкой инертным газом или азотом, либо вакуумируют.

8.4.3 В качестве буферного газа используют инертные газы, удовлетворяющие требованиям 8.4.1.

8.4.4 В качестве растворителя для очистки пробоотборников и пробоотборных систем используют органические вещества, хорошо растворяющие компоненты КГН:

- ацетон по ГОСТ 2603 или по ГОСТ 2768;
- н-гексан;
- ПЭ марок 40-70 или 70-100.

Примечание — Допускается также использование для этой цели легких дистиллятных фракций с температурой конца кипения не выше 100 °С.

9 Отбор проб в двухвентильные пробоотборники

9.1 При отборе проб КГН из трубопровода или технологического аппарата применяют пробоотборную систему, представленную на рисунке 11. Перед проведением отбора проб необходимо убедиться, что пробоотборник герметичен и его внутренняя поверхность очищена (в случае необходимости), а также в отсутствии у пробоотборника видимых дефектов (внешних дефектов уплотнений, тугого хода вентилей, сколов, трещин, раковин, выбоин и т.п.).

Пробоотборник при отборе проб КГН должен быть расположен вертикально. Пробоотборную линию присоединяют к нижнему вентилю пробоотборника.

9.2 Перед отбором пробы КГН следует убедиться, что в точке отбора выполняется условие однофазности потока КГН в соответствии с 7.1.8. При отборе проб КГН соблюдают требования 7.1.9.

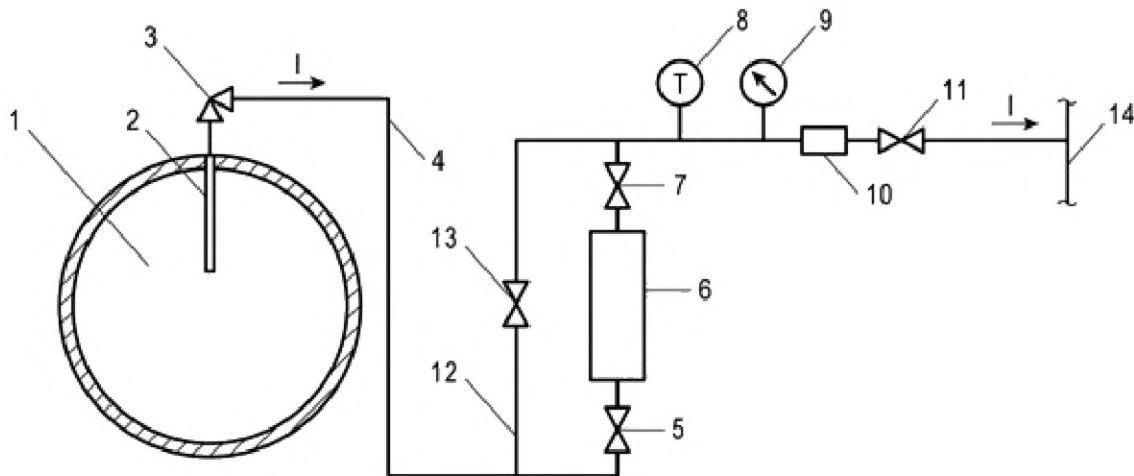
9.3 При выполнении отбора проб КГН для контроля соблюдения однофазности отбираемой пробы пробоотборную систему следует оснащать СИ температуры (при необходимости) и давления (8, 9), соответствующими требованиям 8.1. СИ температуры 8 и давления 9 устанавливают на минимальном возможном расстоянии от выхода из пробоотборника 6.

Примечания

1 Допускается (при необходимости) оснащать пробоотборную систему, представленную на рисунке 11, для промывки пробоотборной линии и удаления механических примесей байпасной линией 12, оснащенной вентилем 13.

2 Допускается проводить промывку и отбор проб КГН с массовой долей серы не более 0,05 % масс. с применением переносной дренажной емкости вместо закрытой линии дренажной системы при условии обеспечения безопасности при отборе проб.

3 Допускается (при необходимости) оснащать пробоотборную систему фильтром для очистки от механических примесей, установленным перед входным вентилем пробоотборника 6.



1 — трубопровод; 2 — пробоотборный зонд; 3 — запорное устройство; 4 — пробоотборная линия; 5, 7 — вентили пробоотборника; 6 — пробоотборник; 8 — СИ температуры (опционально); 9 — СИ давления; 10 — смотровое окно-вставка; 11 — вентиль; 12 — байпасная линия (опционально); 13 — вентиль байпасной линии (опционально); 14 — дренажная линия; I — КГН

Рисунок 11 — Схема отбора проб КГН в двухвентильный пробоотборник

9.4 В случае, если отбор проб КГН из данной точки отбора проводят с малой частотой, перед промывкой пробоотборной линии 4 следует отсоединить ее от запорного устройства и промыть пробоотборное устройство потоком КГН в течение нескольких секунд при полном открытии запорного устройства для удаления скопившихся загрязнений. При этом КГН сбрасывают в закрытую линию дренажной системы.

9.5 Для проведения промывки пробоотборной линии открывают запорное устройство 3 и промывают пробоотборную линию в течение 2 минут, сбрасывая КГН в закрытую линию дренажной системы. Затем закрывают запорное устройство 3 и присоединяют пробоотборник.

9.6 Если в состав пробоотборной системы входит байпасная линия, то при промывке пробоотборной системы с предварительно присоединенным пробоотборником сначала открывают запорное устройство 3, а затем вентили 13 и 11.

9.7 Перед началом отбора проб запорное устройство 3, вентиль 13 (при его наличии), а также вентили 5, 7, 11 (см. рисунок 11) должны быть закрыты. Последовательно открывают запорное устройство 3 и входной вентиль пробоотборника 5, а затем плавно открывают выходной вентиль 7. После того, как значение давления в пробоотборной системе достигнет значения рабочего давления КГН, закрывают запорное устройство 3.

9.8 Пробоотборную систему проверяют на герметичность индикатором течеискателем, обмыливанием или путем замера величины относительного падения давления, которая за 1 мин не должна превышать 1 % от величины начального давления или 1 % от величины давления, зафиксированного после его стабилизации. При наличии утечек сбрасывают давление из пробоотборной системы с использованием вентиля 11, устраняют утечки, затем закрывают вентиль 11 и проводят повторное заполнение пробоотборной системы и пробоотборника.

9.9 При предварительно заполненной по 9.7 пробоотборной системе, открывают запорное устройство 3 и после того, как значение давления КГН в пробоотборной системе достигнет значения рабочего давления КГН, приоткрывают вентиль 11. Контроль наличия потока через пробоотборник и однофазности отбираемой пробы осуществляют при помощи смотрового окна-вставки 10, отвечающей требованиям 7.3.9 и 8.3 и установленной на минимально возможном расстоянии от выхода пробы из пробоотборника 6, либо (при отборе проб КГН с массовой долей серы не более 0,05 % масс.) при помощи переносной дренажной емкости.

При пропуске через пробоотборную систему КГН необходимо контролировать допустимую разность между рабочим давлением и давлением в пробоотборной системе. Допускаемое изменение давления не должно превышать 1 % от величины рабочего давления. При необходимости уменьшают расход КГН через пробоотборную систему с использованием вентиля 11.

Примечание — В отдельных случаях допускается проводить отбор проб КГН при давлении отличном от рабочего давления КГН после его стабилизации, при этом допускаемое отклонение значения давления КГН во время отбора проб не должно превышать 1 %.

9.10 При использовании пробоотборников объемом 50 см³ пропускают КГН через пробоотборную систему не менее 5 минут. При использовании пробоотборников большего объема время пропускания следует увеличивать на 1 минуту на каждые дополнительные 50 см³ объема пробоотборника.

По окончании пропускания КГН через пробоотборник закрывают вентиль 7. Не менее, чем через 1 минуту, закрывают вентиль 5 и отсоединяют пробоотборник от пробоотборной системы, предварительно сбросив в ней давление КГН.

9.11 При наличии в составе пробоотборной системы СИ температуры 8, при пропуске КГН через пробоотборную систему рекомендуется дополнительно проводить контроль температуры КГН в пробоотборной системе. Допустимая разность между значениями температуры КГН в точке отбора и температуры КГН в пробоотборной системе не должна превышать 1,0 °С.

9.12 После отсоединения пробоотборника записывают значения температуры и давления в пробоотборной системе с разрядностью 0,2 °С и 0,02 МПа соответственно.

9.13 После проведения отбора проб необходимо проверить пробоотборник и его арматуру на герметичность одним из следующих способов: погружением штуцеров вентиля пробоотборника в чистую воду, обмыливанием, обработкой водным раствором изопропилового спирта 1:4, готовыми составами от производителей. Затем после очистки штуцеры заглушают специальными заглушками.

10 Отбор проб в пробоотборники с подвижным поршнем

10.1 При отборе проб КГН из трубопровода и технологических аппаратов в ПП, заполненные буферным газом, применяют пробоотборную систему, представленную на рисунке 12, а при отборе проб в ПП, заполненные буферной жидкостью — пробоотборную систему, представленную на рисунке 13.

Перед проведением отбора проб необходимо убедиться, что внутренняя поверхность ПП очищена (в случае необходимости), а также в отсутствии у ПП видимых дефектов (внешних дефектов уплотнений, тугого хода вентиля, сколов, трещин, раковин, выбоин и т. п.). При отборе проб КГН ПП, заполненный буферным газом, располагают горизонтально или вертикально (при этом входной и выходной вентили рабочей камеры ПП должны быть расположены снизу), а заполненный буферной жид-

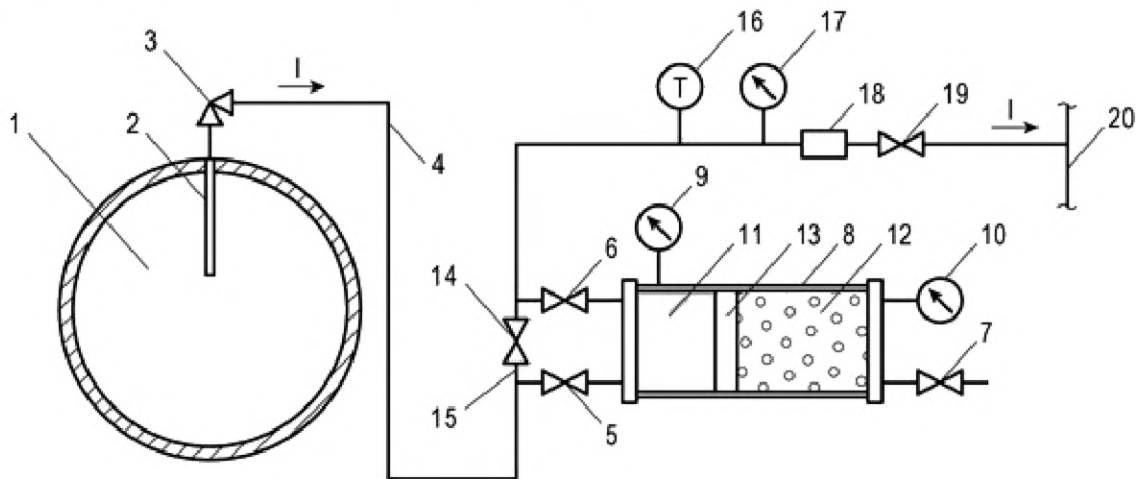
костью — вертикально буферной камерой вниз или горизонтально с малым наклоном в сторону выходного вентиля буферной камеры. Поток КГН в точке отбора должен соответствовать требованиям 9.2.

10.2 До начала отбора пробы КГН в ПП заполняют его буферную камеру буферным (инертным) газом или буферной жидкостью. Давление буферного газа в буферной камере после заполнения должно превышать давление пробы КГН в точке отбора не менее, чем на 0,5 МПа.

Примечания

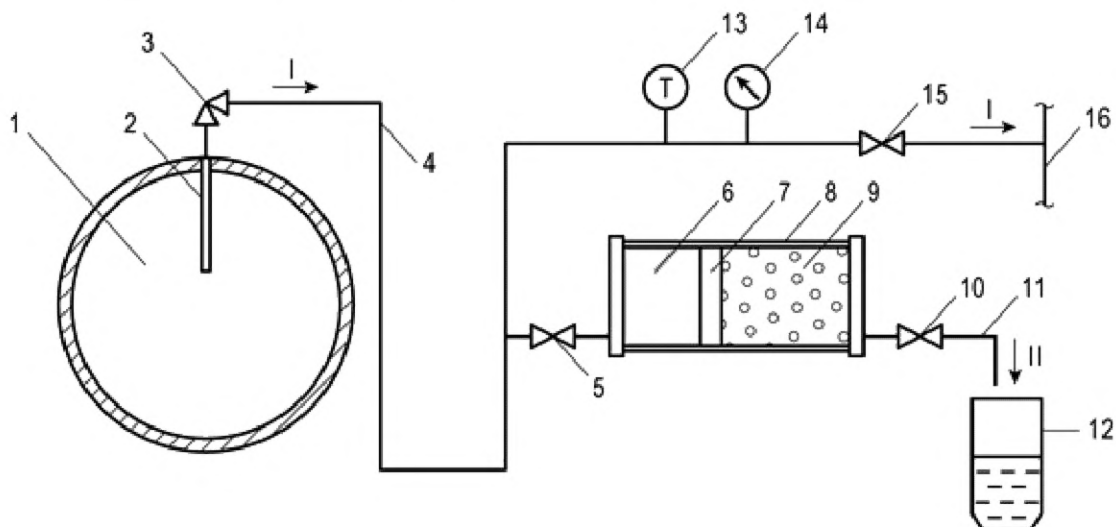
1 Допускается проводить промывку и отбор проб КГН с массовой долей серы не более 0,05 % масс. с применением переносной дренажной емкости вместо закрытой линии дренажной системы при условии обеспечения требований безопасности при отборе проб.

2 Допускается (при необходимости) оснащать пробоотборную систему фильтром для очистки от механических примесей, установленным перед входным вентилям рабочей камеры ПП 5.



1 — трубопровод; 2 — пробоотборный зонд; 3 — запорное устройство; 4 — пробоотборная линия; 5, 6 — входной и выходной вентиля рабочей камеры ПП; 7 — вентиль буферной камеры ПП; 8 — ПП; 9, 10 — манометры рабочей (опционально) и буферной камер ПП; 11 — рабочая камера ПП; 12 — буферная камера ПП; 13 — поршень ПП; 14 — вентиль байпасной линии (опционально); 15 — байпасная линия (опционально); 16 — СИ температуры (опционально); 17 — СИ давления; 18 — смотровое окно-вставка; 19 — вентиль; 20 — дренажная линия; I — КГН

Рисунок 12 — Схема отбора проб КГН в поршневой пробоотборник, заполненный буферным газом



1 — трубопровод; 2 — пробоотборный зонд; 3 — запорное устройство; 4 — пробоотборная линия; 5 — входной вентиль рабочей камеры ПП; 6 — рабочая камера ПП; 7 — поршень ПП; 8 — ПП; 9 — буферная камера ПП; 10 — вентиль буферной камеры ПП; 11 — линия сброса буферной жидкости; 12 — мерная емкость для сбора буферной жидкости; 13 — СИ температуры (опционально); 14 — СИ давления; 15 — вентиль; 16 — дренажная линия; I — КГН, II — буферная жидкость

Рисунок 13 — Схема отбора проб КГН в поршневой пробоотборник, заполненный буферной жидкостью

10.3 В случае, если отбор проб КГН из данной точки отбора проводят с малой частотой, проводят действия по 9.4. При этом КГН сбрасывают в закрытую линию дренажной системы.

10.4 Промывку пробоотборной линии проводят по 9.5. Затем закрывают запорное устройство 3 и присоединяют пробоотборник.

10.5 Если в состав пробоотборной системы входит байпасная линия, то при промывке пробоотборной системы с предварительно присоединенным ПП, заполненным буферным газом, сначала открывают запорное устройство 3, а затем вентили 14 и 19.

10.6 При выполнении отбора проб КГН в ПП для контроля соблюдения однофазности отбираемой пробы пробоотборные системы, представленные на рисунках 12 и 13, следует оснащать СИ температуры (при необходимости) и давления, соответствующими требованиям 8.1. СИ температуры и давления устанавливают на минимально возможном расстоянии ниже по потоку от ПП.

10.7 Перед началом отбора проб в ПП, заполненный буферным газом, запорное устройство 3, вентиль 14 (при его наличии), а также вентили 5, 6, 19 (см. рисунок 12) должны быть закрыты. Последовательно открывают запорное устройство 3 и входной вентиль рабочей камеры ПП пробоотборника 5, а затем плавно открывают выходной вентиль рабочей камеры ПП 6. После того, как значение давления в пробоотборной системе достигнет значения рабочего давления КГН, закрывают запорное устройство 3.

Если по какой-либо причине после открытия вентиля 6 заполнения КГН последующей части пробоотборной системы до вентиля 19 не происходит (что можно проверить по отсутствию возрастания давления в системе по манометру 17), то допускается постепенно на некоторое время открыть вентиль буферной камеры ПП 7, заполнить рабочую камеру ПП и систему до вентиля 19 КГН (рабочая камера ПП при этом должна быть заполнена КГН не более, чем на 10 % от ее внутреннего объема), а после выравнивания давления закрыть запорное устройство 3.

10.8 Пробоотборную систему проверяют на герметичность индикатором течеискателем, обмыванием или путем замера величины относительного падения давления, которая за 1 мин не должна превышать 1 % от величины начального давления или 1 % от величины давления, зафиксированного после его стабилизации. При наличии утечек сбрасывают давление из пробоотборной системы с использованием вентиля 19, устраняют утечки, затем закрывают вентиль 19 и проводят повторное заполнение пробоотборной системы и ПП.

10.9 При предварительно заполненной по 10.7 пробоотборной системе, открывают запорное устройство 3 и после того, как значение давления КГН в пробоотборной системе достигнет значения рабочего давления КГН, приоткрывают вентиль 19.

Контроль наличия потока через пробоотборник и однофазности отбираемой пробы осуществляют при помощи смотрового окна-вставки 18, отвечающей требованиям 7.3.9 и 8.3 и установленной на минимально возможном расстоянии от выхода пробы из ПП 8, либо (при отборе проб КГН с массовой долей серы не более 0,05 % масс.) при помощи переносной дренажной емкости.

При пропуске через пробоотборную систему КГН необходимо контролировать допустимую разность между рабочим давлением и давлением в пробоотборной системе. Допускаемое изменение давления не должно превышать 1 % от величины рабочего давления. При необходимости уменьшают расход КГН через пробоотборную систему с использованием вентиля 19.

Примечание — В отдельных случаях допускается проводить отбор проб КГН при давлении отличном от рабочего давления КГН после его стабилизации, при этом допускаемое отклонение значения давления КГН во время отбора проб не должно превышать 1 %.

10.10 Пропускают КГН через пробоотборную систему не менее 3 минут.

10.11 При наличии в составе пробоотборной системы СИ температуры 16, при пропуске КГН через пробоотборную систему рекомендуется дополнительно проводить контроль температуры КГН в пробоотборной системе. Допустимая разность между значениями температуры КГН в точке отбора и температуры КГН в пробоотборной системе не должна превышать 1,0 °С.

10.12 После окончания промывки постепенно открывают вентиль буферной камеры 7 и медленно стравливают буферный газ. Когда давление буферного газа в буферной камере ПП станет равным давлению в точке отбора, проба КГН начнет поступать в рабочую камеру ПП, сдвигая поршень 13 вправо (в соответствии с рисунком 12). После заполнения ПП пробой КГН объемом, не превышающим установленную в соответствии с таблицей 2 степень заполнения рабочей камеры, последовательно закрывают вентиль буферной камеры 7, выходной и входной вентили рабочей камеры ПП 6 и 5 и затем запорное устройство 3.

Таблица 2 — Степень заполнения ПП с буферным газом в зависимости от температуры отбора КГН

Температура отбора КГН	Степень заполнения рабочей камеры ПП, % об.
Свыше 20 °С	80
От 0 °С до 20 °С вкл.	70
От минус 20 °С до 0 °С вкл.	60
Ниже минус 20 °С	50

10.13 При заполнении рабочей камеры ПП КГН контролируют давление в пробоотборной системе, чтобы не допустить разгазирования пробы КГН. При слишком быстром сбросе буферного газа из буферной камеры ПП возможно разгазирование пробы КГН.

Примечание — В случае непреднамеренного переполнения ПП (см. 10.12) перед его транспортированием следует выпустить часть пробы КГН путем плавного открытия выходного вентиля рабочей камеры ПП. Для слива части пробы КГН создают избыточное давление в буферной камере. С этой целью вентиль буферной камеры ПП следует подсоединить к редуктору баллона с инертным газом. Последовательно открывают баллон и вентиль буферной камеры и создают в буферной камере ПП давление, превышающее давление пробы КГН в рабочей камере минимум на 0,3 МПа. Затем осторожно приоткрывают выходной вентиль рабочей камеры ПП, не закрывая баллона с инертным газом, и сливают часть пробы КГН до достижения необходимой степени заполнения рабочей камеры ПП. Последовательно закрывают выходной вентиль рабочей камеры ПП, вентиль буферной камеры ПП и баллон с инертным газом. Отсоединяют ПП от баллона. Если возможность проведения данной процедуры на месте отбора пробы отсутствует, следует принять меры для предотвращения нагрева ПП и повышения давления в ПП выше допустимого во время транспортирования.

10.14 Перед началом отбора проб КГН в ПП, заполненный буферной жидкостью, запорное устройство 3, а также вентили 5 и 15 (см. рисунок 13) должны быть закрыты. Открывают запорное устройство 3. После того, как значение давления КГН в пробоотборной системе достигнет значения рабочего давления КГН, закрывают запорное устройство 3 и проводят проверку на герметичность индикатором течеискателем или обмыливанием. При необходимости устраняют утечки и проводят повторное заполнение пробоотборной системы КГН.

10.15 При предварительно заполненной по 10.14 пробоотборной системе, открывают запорное устройство 3 и вентиль 5.

Постепенно открывают вентиль 10 и медленно сливают буферную жидкость в мерную емкость 12, контролируя степень заполнения рабочей камеры ПП по объему слитой в емкость буферной жидкости.

После заполнения ПП пробой КГН последовательно закрывают вентили 10 и 5 и затем запорное устройство 3.

10.16 Непосредственно после окончания отбора проб записывают значения температуры и давления в пробоотборной системе с разрядностью 0,2 °С и 0,02 МПа соответственно.

10.17 После проведения отбора проб необходимо проверить ПП и его арматуру на герметичность одним из следующих способов: погружением штуцеров вентиля ПП в чистую воду, обмыливанием, обработкой водным раствором изопропилового спирта 1:4, готовыми составами от производителей. Затем после очистки штуцеры пробоотборника заглушают специальными заглушками.

11 Отбор проб с использованием автоматических накопительных пробоотборных систем

11.1 Для отбора проб КГН из трубопровода используют АНПС (см. рисунок 10), которая состоит из четырех основных блоков:

- пробоотборного зонда 4;
- автоматического программно-управляемого клапана для отбора проб 9;
- поршневого пробоотборника 15;
- блока программного управления автоматическим клапаном 22.

11.2 В зависимости от постоянства расхода КГН с использованием блока программного управления АНПС возможны следующие режимы отбора точечных проб для получения объединенной пробы КГН:

- по времени (при постоянном расходе КГН);
- пропорционально расходу (при переменном расходе КГН).

Представительность объединенной пробы обеспечивается (кроме применения соответствующих аппаратных средств, таких как зонды, пробоотборники и пр.) выполнением двух дополнительных условий:

- условия изокинетичности потока в байпасной линии и основном трубопроводе, осуществляемого, например, путем расчета и регулирования блоком программного управления автоматическим клапаном производительности циркуляционного насоса (при его наличии) по прямой связи от расходомера на основном трубопроводе 2 и обратной связи от расходомера в байпасной линии 23;
- динамически изменяемой пропорциональности срабатывания автоматического клапана, вычисленной блоком программного управления автоматическим клапаном, в зависимости от скорости потока КГН и общего интервала времени.

11.3 Отбор КГН проводят в ПП 15, который далее допускается транспортировать до места проведения исследований или после перемешивания КГН (при наличии перемешивающего устройства) использовать в качестве точки отбора пробы для вторичного поршневого или двухвентильного пробоотборника. Чтобы предотвратить разгазирование КГН при проведении данной процедуры следует поддерживать или повышать давление пробы КГН в первичном пробоотборнике.

11.4 Для получения представительной пробы КГН при работе с АНПС операции выполняют в соответствии с ее эксплуатационной документацией.

Примечание — Допускается проводить отбор проб КГН в ПП 15 в ручном режиме в соответствии с разделом 10 настоящего стандарта, если это предусмотрено эксплуатационной документацией на АНПС.

11.5 До размещения ПП 15 на штатной позиции в составе АНПС все вентили ПП и пробоотборного зонда должны быть закрыты.

11.6 При подключении ПП 15 к АНПС штуцер входного вентиля рабочей камеры ПП 19 герметично соединяют с пробоотборной линией, ведущей к автоматическому клапану 9, и промывочным вентиляем 20. Регулирующий клапан буферной камеры ПП 12 герметично соединяют с источником буферного газа 17.

11.7 Перед началом процедуры отбора проб КГН проводят промывку пробоотборных линий АНПС. Для этого при закрытом клапане 9 открывают вентили пробоотборного зонда 3 и 5 и промывают замкнутый контур пробоотборной линии потоком КГН для удаления из нее возможных загрязнений в течение 20—30 с. Далее открывают клапан 9 и при открытом вентиле 20 открывают вентиль 19. Промывают пробоотборную линию в течение 20—30 с. При этом вентиль 20 герметично присоединяют к дренажной линии для предотвращения загрязнения окружающей среды КГН.

11.8 После окончания процедуры промывки пробоотборных линий закрывают вентили 19 и 20.

11.9 Перед началом процедуры отбора проб КГН в ПП 15 необходимо заполнить его буферную камеру инертным газом. Для этого клапан 12 (при открытом выходном вентиле рабочей камеры ПП 21) соединяют с источником (баллоном) инертного газа 17, снабженного редуктором, и создают давление в буферной камере ПП, которое должно не менее чем на 1,3 МПа превышать давление насыщения отбираемого КГН с учетом возможного изменения его температуры при отборе пробы.

11.10 Программирование автоматической процедуры отбора пробы КГН осуществляют в соответствии с эксплуатационной документацией АНПС. При этом клапан 9 должен быть отрегулирован таким образом, чтобы обеспечить отбор фиксированных объемов пробы КГН через определенные промежутки времени с учетом постоянства расхода КГН. При этом общий объем объединенной пробы не должен превышать 80 % (либо иной предварительно заданной величины) от общего доступного для заполнения объема рабочей камеры ПП.

Примечание — См. таблицу 2.

11.11 Перед началом отбора пробы КГН необходимо убедиться, что в точке отбора соблюдено требование однофазности потока КГН по 7.1.8.

11.12 Перед началом процедуры отбора пробы КГН открывают вентиль 19 и с помощью блока программного управления запускают автоматическую процедуру отбора пробы КГН.

11.13 Во время отбора пробы КГН регистрируют температуру и давление в трубопроводе по СИ, установленным вблизи точки отбора проб и соответствующим требованиям 8.1.

11.14 После заполнения ПП 15 до установленного значения с блока программного управления поступает команда на прекращение отбора пробы. Для отключения ПП от АНПС перекрывают вентиль 19 и клапан 12.

11.15 Проводят операции по 10.16—10.17.

11.16 Прямой отбор проб КГН в потоковые СИ проводят с использованием специально сконструированных для конкретных СИ пробоотборных систем, обеспечивающих представительность пробы КГН и удовлетворяющих требованиям настоящего стандарта.

Данные пробоотборные системы, в том числе, должны быть оснащены пробоотборным зондом и фильтрами для очистки пробы КГН от механических примесей (при необходимости), обратными и предохранительными клапанами, запорной арматурой, теплоизоляцией и необходимыми СИ. Целесообразно также данные пробоотборные системы оснащать устройствами для проведения их верификации.

При проектировании и эксплуатации пробоотборных систем необходимо минимизировать длину пробоотборных линий, а также риск возникновения объемов без протока КГН, застойных зон и завихрений потока КГН. Материалы пробоотборных систем должны быть инертными к компонентам КГН и не сорбировать их.

12 Прослеживаемость отобранной пробы

Для обеспечения идентификации и прослеживаемости информация об отобранной пробе КГН должна быть зарегистрирована в документе об отборе проб.

Документ об отборе пробы КГН должен содержать следующие сведения:

- номер документа об отборе проб;
- ссылку на настоящий стандарт;
- дату и время (или временной период) отбора пробы;
- наименование пробы;
- данные, необходимые для идентификации трубопровода (технологического аппарата, емкости), из которого отобрана проба;
- давление КГН в точке отбора пробы;
- температуру КГН в точке отбора пробы;
- тип пробоотборника;
- серийный или заводской номер пробоотборника;
- сведения (фамилия, инициалы, должность) о работнике, осуществлявшем отбор пробы, подпись работника;
- сведения (фамилия, инициалы, должность) о работнике, ответственном за проведение отбора проб, подпись работника.

Примечание — Документом об отборе проб может быть акт, протокол, журнал и т.п. Рекомендуется также указывать в документе об отборе пробы КГН условия окружающей среды или другую информацию об условиях и особенностях отбора пробы, если указанная информация может быть использована для последующей интерпретации результатов исследования или для последующего транспортирования и хранения отобранной пробы КГН.

13 Требования к транспортированию и хранению проб

Пробоотборники необходимо хранить и транспортировать в транспортировочном контейнере, исключающем повреждение пробоотборника и его арматуры и СИ, а также влияние на представительность отобранной пробы КГН.

При транспортировании и хранении пробоотборники с пробами КГН необходимо защищать от воздействия солнечного света или иного теплового воздействия, которое может привести к повышению температуры и, как следствие, к повышению давления в пробоотборнике.

При транспортировании и последующем хранении двухвентильных пробоотборников, а также поршневых пробоотборников с буферной жидкостью с пробой КГН следует принять меры для исключения нагрева пробоотборника с пробой до температуры, превышающей температуру КГН в точке отбора проб, зафиксированную на момент отбора пробы КГН, более чем на 10,0 °С во избежание утечек КГН через уплотнения пробоотборника или его разрыва (раскрытия сварного шва) от давления расширяющейся жидкости. При невозможности соблюдения указанных выше условий транспортирования и хранения следует оснащать пробоотборники соответствующими СИ для контроля давления и предохранительными клапанами или применять поршневые пробоотборники с буферным газом.

При длительном (более 72 часов) хранении ПП с буферным газом после проведения отбора пробы КГН в буферной камере ПП поддерживают давление буферного газа, не менее чем на 0,5 МПа превышающее давление в точке отбора КГН.

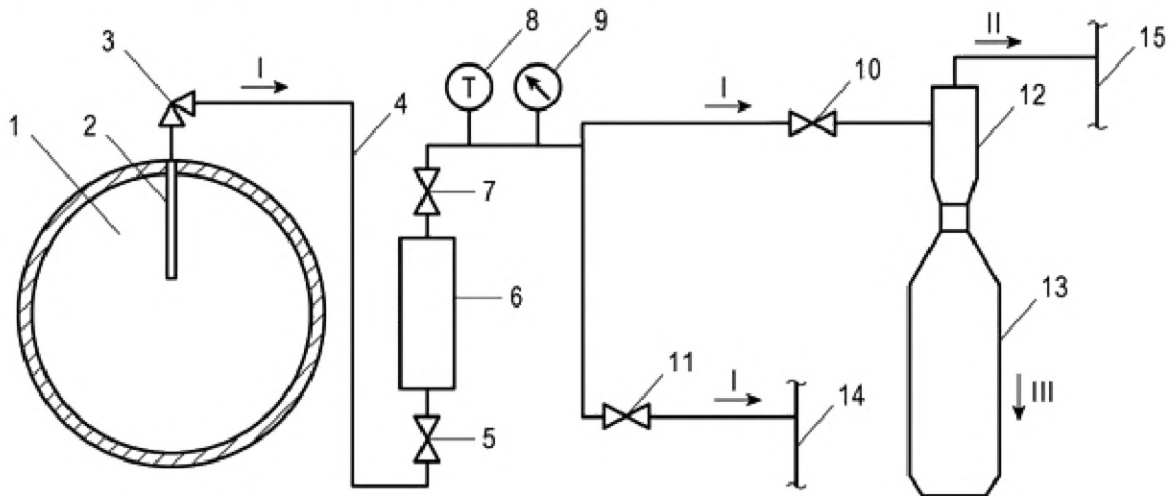
Приложение А
(справочное)

Отбор проб нестабильного газового конденсата с использованием мерной емкости для сбора дегазированного конденсата

А.1 При отборе проб КГН из трубопровода или технологического аппарата используют схему, представленную на рисунке А.1. При отборе проб соблюдают требования 9.1—9.2.

А.2 Для разделения газа и жидкости при атмосферном давлении используют сепаратор 2 (см. рисунок А.1). Рекомендуется применять простой сепаратор циклонного типа с тангенциальным вводом потока КГН, изготовленный из тонкой листовой стали (см. 8.3) и рассчитанный на избыточное давление до 0,1 кг/см².

Примечание — Накопленный в мерной емкости ДК допускается использовать для последующего определения состава и физико-химических свойств ДК и его фракций.



1 — трубопровод; 2 — пробоотборный зонд; 3 — запорное устройство; 4 — пробоотборная линия; 5, 7 — вентили пробоотборника; 6 — пробоотборник; 8 — СИ температуры; 9 — СИ давления; 10, 11 — вентили; 12 — сепаратор; 13 — мерная емкость для сбора ДК; 14 — дренажная линия; 15 — линия сброса газа дегазации КГН; I — КГН, II — газ дегазации КГН на сброс; III — ДК

Рисунок А.1 — Схема отбора проб КГН с использованием сепаратора для сбора ДК

А.3 Перед началом отбора проб КГН запорное устройство 3, а также вентили 5, 7, 10 и 11 должны быть закрыты. Последовательно открывают запорное устройство 3, а затем входной и выходной вентили пробоотборника 5 и 7. После выравнивания давления в пробоотборной системе с давлением в точке отбора закрывают запорное устройство 3. Пробоотборную систему проверяют на герметичность индикатором течеискателем, обмыливанием или путем замера величины относительного падения давления, которая за 1 мин не должна превышать 1 % от величины начального давления или 1 % от величины давления, зафиксированного после его стабилизации. При наличии утечек сбрасывают давление из пробоотборной системы с использованием вентиля 11, устраняют утечки, затем закрывают вентиль 11 и проводят повторное заполнение пробоотборной системы и пробоотборника.

А.4 При предварительно заполненной по А.3 пробоотборной системе, открывают запорное устройство 3 и после того, как значение давления КГН в пробоотборной системе достигнет значения рабочего давления КГН, открывают вентиль 11. Пропускают КГН через пробоотборную систему до тех пор, пока разность значениями температуры КГН в точке отбора и температуры КГН в пробоотборной системе не достигнет 1,0 °С.

При пропускании через пробоотборную систему КГН необходимо контролировать допустимую разность между рабочим давлением и давлением в пробоотборной системе. Допускаемое изменение давления не должно превышать 1 % от величины рабочего давления. При необходимости уменьшают расход КГН через пробоотборную систему с использованием вентиля 11.

А.5 Закрывают вентиль 11 и затем сразу приоткрывают вентиль 10. Через пробоотборник 6 пропускают 3-5 кратный объем КГН, для чего измеряют объем накапливающегося в емкости 13 ДК. При пропускании КГН через пробоотборник соблюдают требования А.4 к допустимой разности давления в пробоотборной системе и точке отбора.

Закрывают вентиль 7. Через 1 мин последовательно закрывают вентиль 5 и запорное устройство 3, а затем отсоединяют пробоотборник. Выполняют действия по 9.12 и 9.13.

**Приложение Б
(справочное)****Очистка пробоотборников и пробоотборных систем****Б.1 Общие положения**

Очистку пробоотборников или пробоотборных систем проводят при необходимости, например, в случаях, когда проба КГН содержала загрязнения, что может быть визуально определено по вымыванию твердых частиц при сливе остатков пробы КГН из пробоотборника в прозрачную емкость. Также очистку пробоотборников или пробоотборных систем проводят в случае, если было выявлено загрязнение СИ после исследования пробы КГН, а также в случае наличия обоснованных сомнений в представительности пробы, при этом полученные результаты исследования не связаны с некорректной работой СИ или его неисправностью.

Б.2 Периодичность очистки

Б.2.1 Пробоотборники, которые используют регулярно, очищают не реже одного раза в полгода. Пробоотборники, которые используют реже одного раза в полгода, очищают перед каждым отбором проб.

Б.2.2 Очистку пробоотборников (особенно поршневых) также проводят в случаях и с периодичностью, указанных в эксплуатационной документации, перед первым использованием, после планового обслуживания или ремонта.

Б.2.3 Очистку пробоотборных систем проводят при выявлении затруднения или прекращения потока КГН, недостоверности результатов исследования проб КГН, а также в случаях и с периодичностью, указанных в эксплуатационной документации пробоотборной системы.

Б.3 Соблюдение требований безопасности и охраны труда

При проведении очистки пробоотборника или пробоотборной системы, соблюдают правила охраны труда, промышленной и пожарной безопасности при работе с легковоспламеняющимися жидкостями.

Б.4 Очистка двухвентильных пробоотборников

Б.4.1 Полностью удаляют остаток пробы КГН из очищаемого пробоотборника.

Б.4.2 Заполняют пробоотборник на величину от 5 % до 15 % от его объема растворителем, удовлетворяющим требованиям 8.4.4. Тщательно встряхивают пробоотборник от 10 до 15 раз.

Б.4.3 Выливают отработанный растворитель в соответствующий приемник или емкость химического слива. Процедуру заполнения пробоотборника растворителем, встряхивания и опорожнения повторяют до тех пор, пока из пробоотборника не начнет выливаться растворитель, визуально не отличающийся от исходного растворителя.

Примечание — Для того чтобы исключить загрязнение пробы углеводородами растворителя после промывки гексаном, ПЭ или легкими дистиллятными фракциями, допускается дополнительно промывать пробоотборник и пробоотборную систему (либо ее элементы) ацетоном для смыва остатков углеводородных растворителей. Ацетон при его недостаточном удалении можно впоследствии (при необходимости) легко идентифицировать на хроматограмме КГН как внесенный искусственно компонент и исключить его.

Б.4.4 По окончании серии промывок пробоотборника сливают растворитель, высушивают пробоотборник газообразным азотом, инертным газом или воздухом, удовлетворяющим требованиям 8.4.1, продувая его не менее 20 мин с объемным расходом от 1 до 5 дм³/мин, определяемым при помощи индикатора расхода газа.

Б.4.5 При необходимости дополнительно проводят процедуру вакуумирования пробоотборника.

Б.5 Очистка пробоотборников с подвижным поршнем

Б.5.1 Для проведения очистки вертикально установленный буферной камерой вверх ПП заполняют растворителем, удовлетворяющим требованиям 8.4.4, через входной вентиль рабочей камеры с использованием также вертикально установленного двухвентильного пробоотборника, предварительно заполненного данным растворителем. Нижний вентиль двухвентильного пробоотборника соединяют с входным вентилем рабочей камеры ПП, а верхний — с редуктором, присоединенным к вентилю баллона с газообразным азотом или инертным газом, удовлетворяющим требованиям 8.4.1. При этом поршень должен находиться в крайнем нижнем положении, а вентиль буферной камеры должен быть закрыт.

Б.5.2 Для заполнения ПП растворителем открывают верхний вентиль двухвентильного пробоотборника и подают в двухвентильный пробоотборник повышенное давление азота или инертного газа. Затем последовательно открывают нижний вентиль двухвентильного пробоотборника и входной вентиль рабочей камеры ПП. Постепенно открывают вентиль буферной камеры ПП и сбрасывают буферный газ до тех пор, пока поршень не поднимется в крайнее верхнее положение. После заполнения ПП растворителем закрывают входной вентиль рабочей камеры и вентиль буферной камеры ПП.

Примечание — Медленная скорость передвижения поршня в крайнее верхнее положение во время очистки ПП имеет большое значение, поскольку быстрое перемещение поршня может нанести вред

пробоотборнику. Вследствие этого не рекомендуется заполнять растворителем рабочую камеру ПП при нулевом избыточном давлении в буферной камере.

Б.5.3 Для удаления растворителя из ПП вентиль буферной камеры подсоединяют к редуктору баллона с буферным газом. При проведении процедуры очистки в качестве буферного газа наряду с инертными газами также допускается использовать азот, удовлетворяющий требованиям 8.4.1. Поршневой пробоотборник должен находиться в вертикальном положении. Открывают выходной вентиль рабочей камеры, с использованием редуктора создают требуемое давление буферного газа и открывают вентиль буферной камеры ПП. Под воздействием повышенного давления буферного газа поршень медленно передвигается в крайнее нижнее положение, выталкивая отработанный растворитель из открытого выходного вентиля рабочей камеры в подготовленную заранее сливную емкость.

Б.5.4 При необходимости проводят несколько циклов промывки ПП растворителем.

Примечание — См. примечание к Б.4.3.

Б.5.5 Для удаления остатков растворителя из ПП его устанавливают горизонтально. Закрывают выходной вентиль рабочей камеры ПП, подключают источник продувочного газа (газообразного азота, инертного газа или воздуха, удовлетворяющего требованиям 8.4.1) к входному вентилю рабочей камеры, создают требуемое давление продувочного газа, открывают входной вентиль рабочей камеры и путем медленного открытия вентиля буферной камеры медленно сдвигают поршень ПП в крайнее правое положение. Затем открывают выходной вентиль рабочей камеры и продувают ПП по Б.4.4. Поршень при этом должен оставаться в крайнем правом положении.

Б.5.6 Перекрывают источник продувочного газа, входной вентиль рабочей камеры и вентиль буферной камеры ПП. Приводят ПП в рабочее состояние.

Б.6 Очистка пробоотборных систем

Б.6.1 Пробоотборную систему промывают растворителем, удовлетворяющим требованиям 8.4.4.

Б.6.2 Для промывки пробоотборной линии подключают к ней вертикально установленный двухвентильный пробоотборник, заполненный растворителем, через нижний штуцер пробоотборника. К верхнему штуцеру пробоотборника подключают снабженным редуктором баллон с газообразным азотом или инертным газом, удовлетворяющим требованиям 8.4.1.

Открывают верхний вентиль двухвентильного пробоотборника и подают в пробоотборник азот или инертный газ под избыточным давлением, не превышающим допустимое давление в пробоотборной системе и двухвентильном пробоотборнике.

Затем последовательно открывают нижний вентиль двухвентильного пробоотборника и входной и выходной вентили (или другие запирающие устройства) пробоотборной системы. Промывают пробоотборную систему до тех пор, пока из нее не начнет выливаться растворитель, визуально не отличающийся от исходного растворителя.

Примечание — См. примечание к Б.4.3.

Б.6.3 По окончании серии промывок пробоотборной системы сливают растворитель, высушивают пробоотборную систему газообразным азотом, инертным газом или воздухом, удовлетворяющим требованиям 8.4.1, продувая ее по Б.4.4.

Б.6.4 В случае использования сложной или протяженной пробоотборной системы после удаления из системы остатков КГН ее разбирают и проводят промывку растворителем отдельных ее элементов.

Б.6.5 При необходимости дополнительно проводят процедуру вакуумирования пробоотборной системы.

Примечание — Допускается проводить очистку пробоотборной системы по процедуре, отличной от приведенной в настоящем приложении, в соответствии с эксплуатационной документацией пробоотборной системы или локальными нормативными документами организации.

**Приложение В
(справочное)****Верификация пробоотборной системы**

В.1 При наличии специальных требований, включающих указание на периодичность контроля, допускается проводить верификацию пробоотборных систем, применяемых при отборе проб КГН.

В.2 В конструкции вновь проектируемых или реконструируемых пробоотборных систем целесообразно предусмотреть функции и оборудование, облегчающие проведение верификации пробоотборной системы в месте отбора проб.

В.3 Проводить верификацию пробоотборной системы следует до ее запуска в эксплуатацию, при проведении планового технического обслуживания или при наличии обоснованных сомнений в представительности отбираемой пробы КГН.

В.4 Все элементы пробоотборной системы должны быть предварительно испытаны на давление по 7.3.9. Испытание на герметичность следует повторить во время ввода пробоотборной системы в эксплуатацию, чтобы убедиться, что в результате транспортирования или монтажа системы не произошло повреждение элементов и соединений. Контроль герметичности проводят по показаниям СИ давления, места утечек определяют обмыливанием.

В.5 Если в пробоотборной системе используют фильтр, его фильтрующий элемент необходимо регулярно менять с периодичностью, указанной в графике технического обслуживания или эксплуатационной документации фильтра, из-за влияния фильтра на сорбцию компонентов отбираемого КГН и, как следствие, на функциональность пробоотборной системы и представительность пробы КГН.

В.6 Для проведения процедуры верификации пробоотборных систем применяют:

- «нулевой» газ (метан или другой доступный газ (азот, аргон, гелий)) с молярной долей основного вещества не менее 99,95 %);

- КГН известного состава либо ГСО-КГН (например, ГСО 10525-2014).

«Нулевой газ» и КГН известного состава (или ГСО КГН) вводят в пробоотборную систему на минимально возможном расстоянии от точки отбора, например, через пробоотборный вентиль в верхней части пробоотборного зонда.

В.7 Перед проведением верификации изолируют пробоотборный зонд от трубопровода для предотвращения попадания КГН из трубопровода в проверяемую систему. Если проверяемая пробоотборная система находилась в эксплуатации, удаляют остаток КГН из системы и проводят ее очистку от остатков пробы в соответствии с приложением Б.

В.8 Переключают пробоотборный вентиль в положение отбора пробы «нулевого» газа и вводят «нулевой» газ в пробоотборную систему. Продувают систему 10-кратным объемом «нулевого» газа для удаления присутствующей в системе газообразной среды и отбирают пробу «нулевого» газа в двухвентильный пробоотборник, присоединенный к выходу пробоотборной системы, для последующего исследования его состава методом газовой хроматографии, например, по ГОСТ 31371.7. При этом пробоотборник перед отбором пробы также продувают 10-кратным объемом «нулевого» газа.

Если газовый хроматограф фиксирует наличие других компонентов (с содержанием выше нижней границы обнаружения применяемой методики измерений), кроме «нулевого» газа, то проводят еще два последовательных акта продувки, отбора проб и исследования состава «нулевого» газа. Если последняя проба «нулевого» газа также содержит посторонние компоненты, то это свидетельствует о загрязнении системы и ее влиянии на результаты определения состава и физико-химических свойств КГН в процессе эксплуатации, что требует проведения повторной процедуры очистки пробоотборной системы.

В.9 Затем, при отсутствии в пробоотборной системе загрязнений, вводят КГН известного состава (или ГСО-КГН) в систему в той же точке, что и «нулевой» газ и после продувки системы отбирают его в соответствии с настоящим стандартом в двухвентильный пробоотборник, присоединенный к выходу пробоотборной системы, для последующего исследования состава по ГОСТ Р 57851.2 или ГОСТ Р 57851.3. Если полученный результат отличается от состава КГН или ГСО-КГН (в пределах суммарной неопределенности измерений применяемой методики измерений), то проводят еще два последовательных акта продувки, отбора проб и исследования состава КГН (или ГСО-КГН).

В.10 Если состав последней пробы по результатам исследования также отличается от состава КГН (или ГСО-КГН) это свидетельствует о неспособности пробоотборной системы передать представительную пробу КГН в пробоотборник. Корректирующее действие включает в себя исследование конструкции пробоотборной системы в случае, если она не была соответствующим образом разработана для данного конкретного применения (некорректный выбор элементов или материалов системы, наличие объемов без протока и т. д.), или дополнительную очистку системы в случае, если ее конструкция соответствует задаче, но система была загрязнена при эксплуатации.

В.11 Если оба результата (для «нулевого» газа и КГН (или ГСО-КГН)) лежат в допустимых пределах, делают вывод, что пробоотборная система не влияет на представительность пробы КГН и она может быть возвращена в рабочее состояние до следующей верификации.

В.12 Возвращают пробоотборный вентиль обратно в положение отбора пробы из трубопровода, а затем деизолируют зонд и запорные вентили системы в соответствии с инструкциями.

В.13 Верификацию АНПС допускается проводить в случае, если такие процедуры предусмотрены в ее эксплуатационной документации.

**Приложение Г
(обязательное)**

Параметры пробоотборных зондов щелевого типа

Г.1 В таблице Г.1 в соответствии с требованиями ГОСТ Р 55609 приведены основные типоразмеры пробоотборных зондов щелевого типа с одним отверстием (обозначения в соответствии с рисунком 4).

Т а б л и ц а Г.1 — Пробоотборный зонд с одним отверстием

j	b _j , мм	h _j при внутреннем диаметре D ₁ трубки пробоотборного зонда, мм																					
		9, 10		12, 13		15, 16, 17, 18		21, 22		23, 24, 25		28, 29, 30		32, 33, 34, 35						38, 40, 42			
		Условный диаметр D _y трубопровода, мм																					
		40	50	65	80	100	125	150	175	200	225	250	300	350	400	500	600	700	800	900	1000	1200	1400
1	2	3	4	5	6	7	8	9	10	11	12	13	14	15	16	17	18	19	20	21	22	23	24
1	4,0	0	0	0	0	0	0	0	0	0	0	0	0	0	0	0	0	0	0	0	0	0	0
2	4,0	3	3	3	3	3	3	3	3	3	3	3	3	3	3	3	3	3	3	3	3	3	3
3	1,3	3,1	3,1	3,1	3,1	3,1	3,1	3,1	3,1	3,1	3,1	3,1	3,1	3,1	3,1	3,1	3,1	3,1	3,1	3,1	3,1	3,1	3,1
4	2,0	5	6	8	9	11	13	15	18	20	22	25	29	34	38	47	56	66	75	84	93	112	131
5	2,5	7	9	12	14	17	21	25	30	35	39	43	51	60	67	83	101	118	135	152	169	203	237
6	3,4	10	13	18	21	26	33	40	49	56	63	70	84	97	110	138	167	196	224	253	282	339	397
7	2,6	15	20	29	35	44	56	68	84	96	108	120	145	169	191	241	291	342	392	442	493	594	694
8	1,9	21	29	41	51	64	82	100	124	142	160	178	214	250	283	358	433	508	583	659	734	884	1035
9	1,1	27	37	54	67	84	108	132	164	188	212	236	284	332	376	475	575	675	775	875	975	1175	1375

П р и м е ч а н и я

1 Допускаемое отклонение ширины отверстия 1 от расчетной — не более 0,1 мм, высоты:

0,2 мм — при $40 < D_y < 100$ мм;

0,4 мм — при $100 < D_y < 350$ мм;

0,8 мм — при $350 < D_y < 600$ мм;

1,5 мм — при $600 < D_y < 1400$ мм.

2 Допускается зазор между нижней точкой отбора проб и нижней образующей трубопровода не более 5 мм.

3 Участки сопряжения верхних и нижних границ щелевого отверстия с боковыми границами допускается выполнять по линии, с радиусом кривизны 0,2—1,0 ширины участков сопряжения указанных границ.

Г.2 В таблице Г.2 в соответствии с требованиями ГОСТ Р 55609 приведены основные типоразмеры пробоотборных зондов щелевого типа с пятью отверстиями (обозначения в соответствии с рисунком 5).

Таблица Г.2 — Пробоотборный зонд с пятью отверстиями

Отверстие N (см. рисунок 6)	j	b _j , мм	h _j при внутреннем диаметре D ₁ трубки пробоотборного зонда, мм																	
			9, 10, 12, 13			15, 16, 17, 18			25*, 25*		30, 31, 32, 33			32, 33, 34		38, 40				
			Условный диаметр D _y трубопровода, мм																	
			100	125	150	175	200	225	250	300	350	400	500	600	700	800	900	1000	1200	1400
1	2	3	4	5	6	7	8	9	10	11	12	13	14	15	16	17	18	19	20	21
Отверстие 1 ₁	1	4,0	0	0	0	0	0	0	0	0	0	0	0	0	0	0	0	0	0	0
	2	4,0	3	3	3	3	3	3	3	3	3	3	3	3	3	3	3	3	3	3
	3	1,2	3,1	3,1	3,1	3,1	3,1	3,1	3,1	3,1	3,1	3,1	3	3,1	3,1	3,1	3,1	3,1	3,1	3,1
	4	1,5	5	5	6	7	7	8	8	9	10	11	13	15	17	20	21	24	28	32
	5	1,9	8	10	11	13	15	16	18	21	24	27	33	39	45	52	58	64	77	89
	6	2,5	11	14	16	20	22	25	27	32	40	41	52	62	72	82	92	103	123	143
	7	3,3	16	20	24	29	33	36	40	48	55	62	78	93	109	125	141	156	188	219
Отверстие 1 ₂	8	3,3	25	31	37	45	52	58	65	77	90	102	129	153	176	202	227	252	303	354
	9	3,2	31	39	47	57	65	73	82	98	113	128	164	194	223	255	288	320	385	449
	10	3,0	37	46	56	68	78	88	99	118	137	155	198	235	270	309	349	388	466	544
Отверстие 1 ₃	11	2,9	43	55	66	81	93	104	117	140	162	184	235	279	321	368	414	461	554	648
	12	2,9	46	59	71	87	99	111	125	150	174	197	252	299	344	394	444	494	594	694
	13	2,8	49	62	76	92	105	118	133	159	185	210	269	319	367	420	474	527	634	740
Отверстие 1 ₄	14	2,8	59	75	91	110	125	141	159	190	220	250	321	381	438	502	566	629	757	884
	15	2,7	61	78	95	116	133	149	168	201	234	266	340	404	465	533	600	668	803	939
	16	2,6	64	82	99	123	141	158	178	213	247	281	360	427	492	563	635	707	850	993
Отверстие 1 ₅	17	2,6	80	104	125	154	176	198	223	268	311	354	453	538	619	710	800	890	1071	1252
	18	2,4	82	105	128	157	180	202	228	273	317	360	462	548	631	723	816	908	1092	1276
	19	2,3	85	109	132	160	183	206	232	278	323	367	471	559	643	737	831	925	1113	1301

Примечания
1 Допускаемое отклонение ширины отверстия 11—15 от расчетной — не более 0,1 мм, высоты:
0,2 мм — при $40 < D_y < 100$ мм;
0,4 мм — при $100 < D_y < 350$ мм;
0,8 мм — при $350 < D_y < 600$ мм;
1,5 мм — при $600 < D_y < 1400$ мм.
2 Допускается зазор между нижней точкой отбора проб и нижней образующей трубопровода не более 5 мм.
3 Участки сопряжения верхних и нижних границ щелевых отверстий с боковыми границами допускается выполнять по линии с радиусом кривизны 0,2—1,0 ширины участков сопряжения указанных границ.

Приложение Д
(справочное)

Вычисление параметров стабилизатора щелевого пробоотборного зонда

В соответствии с требованиями ГОСТ Р 55609 поверхность С стабилизатора (см. рисунок 6) выполняют по точкам, проекция которых на плоскость O_{xy} является параболой второй степени с параметрами x_k и y_k ($k = 1, \dots, 11$), мм, определяемыми по формулам:

- для трубопровода, условный диаметр D_y которого равен или больше 350 мм:

$$\left. \begin{aligned} x_k &= D_1 - 0,2 - (D_1 - 1,2) \cdot [0,1 \cdot (k - 1)]^{0,5} \\ y_k &= 12,2 \cdot (k - 1) \end{aligned} \right\} \quad (Д.1)$$

где D_1 — внутренний диаметр трубки пробоотборного зонда, мм, индекс k изменяется от 1 до 11;

- для трубопровода, условный диаметр D_y которого меньше 350 мм:

$$\left. \begin{aligned} x_k &= D_1 - 0,2 - (D_1 - 1,2) \cdot [0,1 \cdot (k - 1)]^{0,5} \\ y_k &= 0,0348571 \cdot (k - 1) \cdot D_y \end{aligned} \right\} \quad (Д.2)$$

Примечания

1 Диаметр D_1 трубки пробоотборного зонда выбирают в зависимости от диаметра D_y трубопровода (приложение Г, таблицы Г.1 — Г.2).

2 Высота стабилизатора (совпадающая со значением y_{11}) может отличаться от расчетной не более чем на 3 мм.

3 Допуск на шероховатость R_a поверхности С стабилизатора составляет менее 0,1 мм.

Примеры

1 Вычислить параметры x_k и y_k поверхности С стабилизатора при условном диаметре D_y трубопровода, равном 700 мм, внутреннем диаметре D_1 трубки пробоотборного зонда, равном 32 мм.

Поскольку значение D_y превышает 350 мм, для определения параметров x_k и y_k применяют формулы (Д.1). Результаты вычислений сводят в таблицу Д.1.

Таблица Д.1

k	1	2	3	4	5	6	7	8	9	10	11
y_k	0,0	12,2	24,4	36,6	48,8	61,0	73,2	85,4	97,6	109,8	122,0
x_k	31,8	22,1	18,0	14,9	12,3	10,0	7,9	6,0	4,3	2,6	1,0

2 Вычислить параметры x_k и y_k поверхности С стабилизатора при условном диаметре D_y трубопровода, равном 250 мм, внутреннем диаметре D_1 трубки пробоотборного зонда, равном 17 мм.

Поскольку значение D_y менее 350 мм, для определения параметров x_k и y_k применяют формулы (Д.2). Результаты вычислений сводят в таблицу Д.2.

Таблица Д.2

k	1	2	3	4	5	6	7	8	9	10	11
y_k	0,0	8,7	17,4	26,1	34,8	43,6	52,3	61,0	69,7	78,4	87,0
x_k	16,8	11,8	9,7	8,1	6,8	5,6	4,6	3,6	2,7	1,8	1,0

Библиография

- [1] Санитарные правила и нормы СанПиН 1.2.3685-21 Гигиенические нормативы и требования к обеспечению безопасности и (или) безвредности для человека факторов среды обитания

Ключевые слова: конденсат газовый нестабильный, руководство, отбор проб, материалы, оборудование, пробоотборная система, двухвентильный пробоотборник, поршневой пробоотборник, прослеживаемость пробы, верификация

Технический редактор *В.Н. Прусакова*
Корректор *И.А. Королева*
Компьютерная верстка *И.Ю. Литовкиной*

Сдано в набор 26.05.2025. Подписано в печать 30.05.2025. Формат 60×84%. Гарнитура Ариал.
Усл. печ. л. 4,18. Уч.-изд. л. 3,35.

Подготовлено на основе электронной версии, предоставленной разработчиком стандарта

Создано в единичном исполнении в ФГБУ «Институт стандартизации»
для комплектования Федерального информационного фонда стандартов,
117418 Москва, Нахимовский пр-т, д. 31, к. 2.
www.gostinfo.ru info@gostinfo.ru