
ФЕДЕРАЛЬНОЕ АГЕНТСТВО
ПО ТЕХНИЧЕСКОМУ РЕГУЛИРОВАНИЮ И МЕТРОЛОГИИ



НАЦИОНАЛЬНЫЙ
СТАНДАРТ
РОССИЙСКОЙ
ФЕДЕРАЦИИ

ГОСТ Р
ИСО 21968—
2025

ПОКРЫТИЯ НЕМАГНИТНЫЕ МЕТАЛЛИЧЕСКИЕ НА МЕТАЛЛИЧЕСКИХ И НЕМЕТАЛЛИЧЕСКИХ ОСНОВАНИЯХ

Измерение толщины покрытия.
Фазовый метод вихретокового
неразрушающего контроля

(ISO 21968:2019, IDT)

Издание официальное

Москва
Российский институт стандартизации
2025

Предисловие

1 ПОДГОТОВЛЕН Обществом с ограниченной ответственностью «КОНСТАНТА» (ООО «КОНСТАНТА») на основе собственного перевода на русский язык англоязычной версии стандарта, указанного в пункте 4

2 ВНЕСЕН Техническим комитетом по стандартизации ТК 371 «Неразрушающий контроль»

3 УТВЕРЖДЕН И ВВЕДЕН В ДЕЙСТВИЕ Приказом Федерального агентства по техническому регулированию и метрологии от 2 июня 2025 г. № 509-ст

4 Настоящий стандарт идентичен международному стандарту ISO 21968:2019 «Немагнитные металлические покрытия на металлических и неметаллических основаниях. Измерение толщины покрытия. Фазовый метод вихретокового неразрушающего контроля» (ISO 21968:2019 «Non-magnetic metallic coatings on metallic and non-metallic basis materials — Measurement of coating thickness — Phase-sensitive eddy current method», IDT).

При применении настоящего стандарта рекомендуется использовать вместо ссылочных международных стандартов соответствующие им национальные и межгосударственные стандарты, сведения о которых приведены в дополнительном приложении ДА.

Дополнительная сноска в тексте стандарта, выделенная курсивом, приведена для пояснения текста оригинала

5 ВВЕДЕН ВПЕРВЫЕ

Правила применения настоящего стандарта установлены в статье 26 Федерального закона от 29 июня 2015 г. № 162-ФЗ «О стандартизации в Российской Федерации». Информация об изменениях к настоящему стандарту публикуется в ежегодном (по состоянию на 1 января текущего года) информационном указателе «Национальные стандарты», а официальный текст изменений и поправок — в ежемесячном информационном указателе «Национальные стандарты». В случае пересмотра (замены) или отмены настоящего стандарта соответствующее уведомление будет опубликовано в ближайшем выпуске ежемесячного информационного указателя «Национальные стандарты». Соответствующая информация, уведомление и тексты размещаются также в информационной системе общего пользования — на официальном сайте Федерального агентства по техническому регулированию и метрологии в сети Интернет (www.rst.gov.ru)

© ISO, 2019

© Оформление. ФГБУ «Институт стандартизации», 2025

Настоящий стандарт не может быть полностью или частично воспроизведен, тиражирован и распространен в качестве официального издания без разрешения Федерального агентства по техническому регулированию и метрологии

Содержание

1 Область применения	1
2 Нормативные ссылки	1
3 Термины и определения	2
4 Принцип измерения	2
5 Параметры, влияющие на неопределенность измерений	5
6 Калибровка и настройка толщиномера	8
7 Процедура измерения и оценка результатов	10
8 Неопределенность измерения	11
9 Прецизионность	13
10 Протокол результатов измерений	16
Приложение А (справочное) Возбуждение вихревых токов в металлическом проводнике	17
Приложение В (справочное) Основы оценки неопределенности измерения используемого метода измерения, соответствующего Руководству ИСО/МЭК 98-3	21
Приложение С (справочное) Основные эксплуатационные требования для толщиномеров, основанных на фазовом методе ВТК, описанном в настоящем документе	23
Приложение D (справочное) Примеры экспериментальной оценки параметров, влияющих на точность измерения	24
Приложение E (справочное) Таблица критерия Стьюдента	28
Приложение F (справочное) Пример оценки неопределенности	29
Приложение G (справочное) Подробная информация о точности	31
Приложение ДА (справочное) Сведения о соответствии ссылочных международных стандартов национальным и межгосударственным стандартам	32
Библиография	33

**ПОКРЫТИЯ НЕМАГНИТНЫЕ МЕТАЛЛИЧЕСКИЕ НА МЕТАЛЛИЧЕСКИХ
И НЕМЕТАЛЛИЧЕСКИХ ОСНОВАНИЯХ****Измерение толщины покрытия.
Фазовый метод вихретокового неразрушающего контроля**

Non-magnetic metallic coatings on metallic and non-metallic basis materials. Measurement of coating thickness.
Phase-sensitive eddy current method

Дата введения — 2025—09—01

1 Область применения

Настоящий стандарт описывает процедуру применения оборудования, основанного на фазовом методе вихретокового неразрушающего контроля с функцией измерения толщины немагнитных металлических покрытий на металлических и неметаллических основаниях (толщиномеров), таких как:

- цинк, кадмий, медь, олово или хром на стали;
- медь или серебро на композитных материалах.

Фазовый метод вихретокового неразрушающего контроля (ВТК) может применяться для измерения толщины покрытий на основаниях меньших размеров или большей кривизны без увеличения погрешности измерения, по сравнению с амплитудным методом ВТК, установленным в ISO 2360, и меньше подвержен влиянию магнитных свойств материала основания. Однако на фазовый метод ВТК сильнее влияет удельная электропроводность материалов покрытия.

В настоящем стандарте термин «покрытие» используется для таких материалов, как, например, краски и лаки, гальванические покрытия, эмалевые покрытия, пластиковые покрытия, плакировка и порошковые покрытия.

Этот метод частично применим для измерения толщины металлических покрытий. Этими покрытиями могут быть немагнитные металлические покрытия на неэлектропроводящих, электропроводящих или магнитных основаниях, а также магнитные покрытия на неэлектропроводящих или электропроводящих основаниях.

Измерение толщины металлических покрытий на металлическом основании возможно только тогда, когда значение удельной электропроводности и относительной магнитной проницаемости (σ , μ) одного из материалов как минимум в два раза превышает значение удельной электропроводности и относительной магнитной проницаемости для другого материала. Неферромагнитные материалы имеют относительную магнитную проницаемость, равную единице.

2 Нормативные ссылки

В настоящем стандарте использованы нормативные ссылки на следующие стандарты [для датированных ссылок применяют только указанное издание ссылочного стандарта, для недатированных — последнее издание (включая все изменения)]:

ISO 2064, Metallic and other inorganic coatings — Definitions and conventions concerning the measurement of thickness (Металлические и другие неорганические покрытия. Определения и условные обозначения, касающиеся измерения толщины)

ISO 4618, Paints and varnishes — Terms and definitions (Краски и лаки. Термины и определения)
ISO/IEC Guide 98-3, Uncertainty of measurement — Part 3: Guide to the expression of uncertainty in measurement (GUM:1995) (Неопределенность измерения. Часть 3. Руководство по выражению неопределенности измерения)

3 Термины и определения

В настоящем стандарте применены термины по ISO 2064 и ISO 4618.

ИСО и МЭК поддерживают терминологические базы данных для использования в области стандартизации по следующим адресам:

- Электропедия МЭК доступна по адресу: <http://www.electropedia.org/>;
- платформа онлайн-просмотра ИСО доступна по адресу: <http://www.iso.org/obp>.

3.1 настройка измерительной системы (adjustment of a measuring system): Набор операций, проводимых с измерительной системой, обеспечивающих соответствие показаний заданным значениям измеряемой величины.

Примечание 1 — Настройка измерительной системы может включать настройку нуля, коррекцию смещения и настройку диапазона (иногда называемую настройкой усиления).

Примечание 2 — Не следует путать настройку измерительной системы с калибровкой, которая является необходимым условием для настройки.

Примечание 3 — После настройки измерительной системы измерительная система, как правило, должна быть откалибрована.

Примечание 4 — Часто термин «калибровка» используется ошибочно вместо термина «настройка». Точно так же термины «подтверждение» и «проверка» часто используются вместо правильного термина «калибровка».

[Руководство ИСО/МЭК 99:2007, 3.11]

3.2 калибровка (calibration): Операция, при определенных условиях на первом этапе устанавливаемая зависимость между значениями величин с их неопределенностями, обеспечиваемыми эталонами, и соответствующими показаниями с их неопределенностями, а на втором этапе использующая эту информацию, чтобы установить зависимость для получения результата измерения на основании полученных показаний.

Примечание 1 — Калибровка может быть представлена в виде значений, функции калибровки, калибровочной диаграммы, калибровочной кривой или калибровочной таблицы. В некоторых случаях она может включать аддитивную или мультипликативную поправки показания с соответствующей неопределенностью измерения.

Примечание 2 — Не следует путать калибровку с настройкой измерительной системы, часто ошибочно называемой «самокалибровкой», а также с проверкой калибровки.

Примечание 3 — Часто первый шаг в приведенном выше определении воспринимается как калибровка.

[Руководство ИСО/МЭК 99:2007, 2.39]

4 Принцип измерения

Работа толщиномеров основана на том, что высокочастотное электромагнитное поле, генерируемое вихретоковым преобразователем, возбуждает вихревые токи в покрытии, на которое установлен вихретоковый преобразователь, а также в основании под покрытием в случае, если основание является электропроводящим (см. рисунок 1). Эти вихревые токи вызывают изменение электромагнитного поля, окружающего систему обмоток вихретокового преобразователя, и, следовательно, приводят к изменению амплитуды и фазы сигнала (ЭДС) обмоток вихретокового преобразователя. Распределение плотности вихревых токов зависит от толщины покрытия, удельной электропроводности материала покрытия, частоты тока возбуждения, а также электромагнитных свойств материала основания. Если толщина немагнитного металлического покрытия, нанесенного на немагнитное основание, увеличивается, то для выбранной частоты тока возбуждения вектор вносимой ЭДС, являющейся составляющей сигнала измерительной обмотки, описывает локальную кривую годографа (локальный годограф, функцию толщины) на комплексной плоскости вихретокового преобразователя (см. рисунок 2). Каждой точке этой локальной линии, с приписываемой ей толщиной покрытия, соответствует фаза φ вноси-

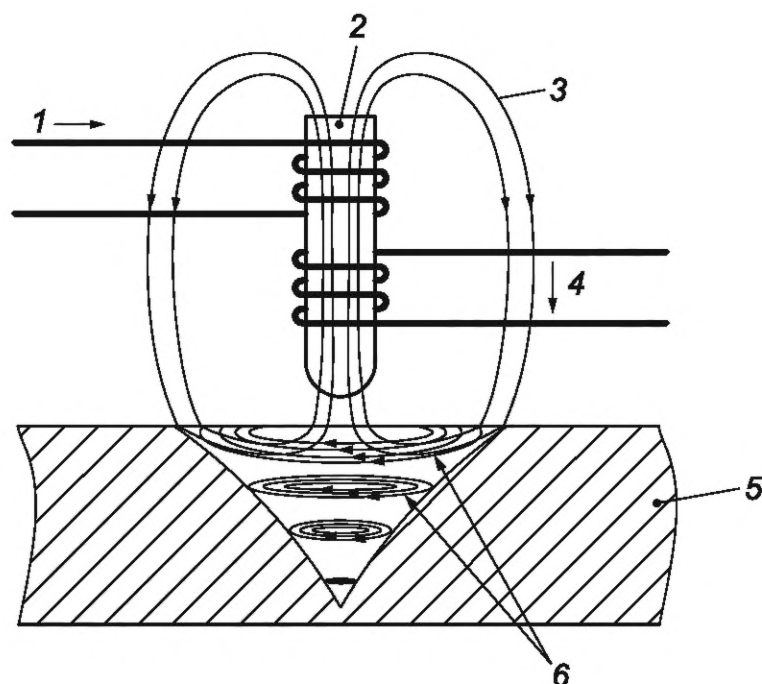
мой ЭДС измерительной обмотки. Следовательно, это изменение фазы φ вносимой ЭДС может быть использовано в качестве показателя толщины покрытия, посредством калибровки с использованием эталонных мер толщины покрытия (см. также приложение А).

Измерительная обмотка, необходимая для измерения фазы вносимой ЭДС, обычно наматывается совместно с обмоткой возбуждения на ферритовом сердечнике как в трансформаторе (см. рисунок 1). Изменения фазы φ и амплитуды вносимой ЭДС, обусловленные воздействием возбуждаемых вихревых токов, могут быть измерены с использованием, например, синхронных усилителей. Полученные значения затем переводятся в цифровую форму, после чего рассчитывается и отображается толщина покрытия.

Вихретоковый преобразователь и измерительная система с дисплеем могут быть объединены в один прибор.

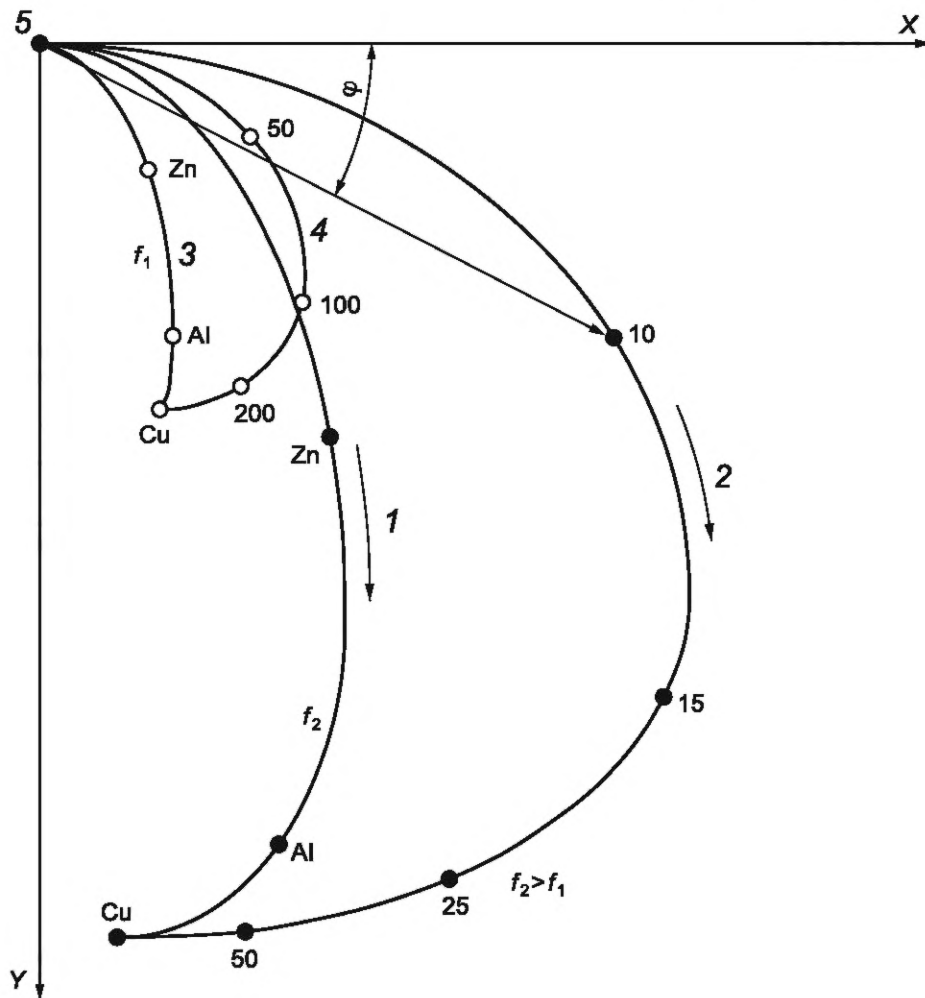
Примечание 1 — В приложении С описаны основные требования к характеристикам толщиномеров.

Примечание 2 — Параметры, влияющие на точность измерения, рассмотрены в разделе 5.



1 — ток возбуждения; 2 — ферритовый сердечник вихретокового преобразователя; 3 — высокочастотное магнитное поле; 4 — сигнал вихретокового преобразователя $U = f(t(\varphi))$; 5 — металлическое основание; 6 — возбуждаемые вихревые токи

Рисунок 1 — Фазовый метод вихретокового неразрушающего контроля



1 — локальный годограф удельной электропроводности материала покрытия для частоты f_2 ; 2 — локальный годограф толщины меди (Cu) для частоты f_2 ; 3 — локальный годограф удельной электропроводности материала покрытия для частоты f_1 ; 4 — локальный годограф толщины меди (Cu) для частоты f_1 ; 5 — вихретоковый преобразователь в воздухе (не взаимодействует с металлическим покрытием); X — действительная часть нормализованной вносимой ЭДС; Y — мнимая часть нормализованной вносимой ЭДС

Рисунок 2 — Локальные годографы нормализованной вносимой ЭДС для медного (Cu) покрытия на комплексной плоскости для частот f_1 и f_2

Для каждого толщиномера существует максимальная измеряемая толщина покрытия.

Поскольку значение максимальной измеряемой толщины зависит от выбранной частоты тока возбуждения и электропроводности покрытия, это значение следует определять экспериментальным путем, если производителем не оговаривается иное.

Описание процесса возникновения вихревых токов и расчет максимальной измеряемой толщины покрытия t_{\max} приведены в приложении А.

Тем не менее, в отсутствие любой другой информации, максимальная измеряемая толщина покрытия t_{\max} может быть оценена с использованием формулы (1):

$$t_{\max} \approx 0,8 \cdot \delta_0, \quad (1)$$

где δ_0 — стандартная глубина проникновения для материала покрытия (см. приложение А).

5 Параметры, влияющие на неопределенность измерений

5.1 Влияние толщины покрытия

Чувствительность вихретокового преобразователя к контролируемому параметру (толщине покрытия), зависит от используемой частоты тока возбуждения, удельной электропроводности материалов покрытия и основания, а также характеристик вихретокового преобразователя. Помимо характеристик вихретокового преобразователя, неопределенность измерений толщины покрытия также зависит от свойств объекта контроля, в частности, неоднородности величины удельной электропроводности и магнитной проницаемости материалов основания и покрытия, а также их шероховатости.

5.2 Электрические свойства покрытия

Удельная электропроводность материала покрытия, а также удельная электропроводность и магнитная проницаемость материала основания определяют плотность вихревых токов для соответствующего вихретокового преобразователя и частоты тока возбуждения. Следовательно, удельная электропроводность материалов покрытия и основания обуславливают измерительный эффект для этого метода. Соотношение между толщиной покрытия и результатом измерения существенно зависит как от удельной электропроводности материала покрытия, так и от удельной электропроводности и магнитной проницаемости материала основания. Следовательно, процедуры калибровки и измерения должны проводиться на аналогичном материале. Материалы с отличающимися значениями удельной электропроводности и магнитной проницаемости, а также локальные флуктуации удельной электропроводности и магнитной проницаемости или вариации удельной электропроводности и магнитной проницаемости между материалами объектов контроля могут вызывать (в большей или меньшей степени) ошибки при измерении толщины покрытия.

5.3 Геометрические параметры: толщина металлического основания

В случаях электропроводящего магнитного или немагнитного материала основания (металлического основания) картина и плотность возбуждаемых вихревых токов зависит от толщины металлического основания. Если толщина металлического основания меньше определенной критической минимальной величины, картина вихревых токов начинает изменяться, а плотность вихревых токов уменьшаться.

Поэтому толщина металлического основания должна быть больше, чем эта критическая минимальная толщина металлического основания. При проведении настройки толщиномера можно компенсировать погрешности, обусловленные тем, что толщина металлического основания меньше критической минимальной толщины. Однако, любая вариация толщины металлического основания может привести к увеличению неопределенности измерения.

Критическая минимальная толщина металлического основания зависит от характеристик вихретокового преобразователя (частоты тока возбуждения, конструкции и геометрических размеров), удельной электропроводности материала покрытия, а также удельной электропроводности и магнитной проницаемости материала основания. Ее значение должно определяться экспериментально, если производитель не указал иное.

Примечание — Простой эксперимент по оценке критической минимальной толщины металлического основания описан в приложении D.

При отсутствии какой-либо другой информации, критическую минимальную толщину металлического основания t_{\min} можно оценить по формуле (2):

$$t_{\min} = 3 \cdot \delta_0, \quad (2)$$

где δ_0 — стандартная глубина проникновения для материала основания (см. приложение A).

В случаях неэлектропроводящего и немагнитного материала основания толщина материала основания не влияет на результаты измерений и, следовательно, она не должна рассматриваться в качестве мешающего параметра.

5.4 Геометрические параметры: краевые эффекты

Возбуждение вихревых токов ограничено геометрией покрытия (например, края, углы, отверстия и др.). Поэтому измерения, выполненные слишком близко к краю или углу, могут быть недостоверными, если толщиномер не был настроен для таких измерений. Необходимое расстояние для исключения краевого эффекта зависит от конструкции и размеров вихретокового преобразователя (распределения магнитного поля).

Примечание 1 — Простой эксперимент по оценке краевого эффекта описан в приложении D.

Примечание 2 — Приборы, реализующие амплитудный метод ВТК, описанные в ISO 2360, могут быть существенно больше подвержены влиянию краевых эффектов.

5.5 Геометрические параметры: кривизна поверхности

На распределение магнитного поля и, следовательно, на возбуждение вихревых токов влияет кривизна поверхности металлического основания с покрытием. Такое влияние становится более выраженным с уменьшением радиуса кривизны и уменьшением толщины покрытия. Для уменьшения влияния кривизны необходимо, чтобы настройка толщиномера была выполнена на объекте контроля с аналогичными геометрическими характеристиками.

Влияние кривизны поверхности существенно зависит от конструкции и геометрических размеров вихретокового преобразователя и может быть уменьшено за счет уменьшения размеров его зоны контроля. Вихретоковые преобразователи с очень малыми размерами зоны контроля часто называют микропреобразователями.

Примечание 1 — Имеются толщиномеры и вихретоковые преобразователи, которые способны автоматически отстраиваться от влияния кривизны поверхности объекта контроля при известном диаметре, что позволяет избежать дополнительной погрешности при измерении толщины покрытия.

Примечание 2 — Простой эксперимент по оценке влияния кривизны поверхности описан в приложении D.

5.6 Шероховатость поверхности

Результаты измерения зависят от рельефа поверхности покрытия, также на них может влиять рельеф поверхности электропроводящего металлического основания. Грубые поверхности могут вызывать как систематические, так и случайные погрешности. Случайные погрешности можно уменьшить путем проведения нескольких измерений, при этом каждое последующее измерение проводят в другом месте, а затем вычисляют среднее значение для этой серии измерений.

Для уменьшения влияния шероховатости калибровку следует проводить с использованием образца металлического основания без покрытия с шероховатостью, аналогичной металлическому основанию с покрытием.

При необходимости следует согласовать использование процедуры определения средней толщины покрытия между поставщиком и потребителем.

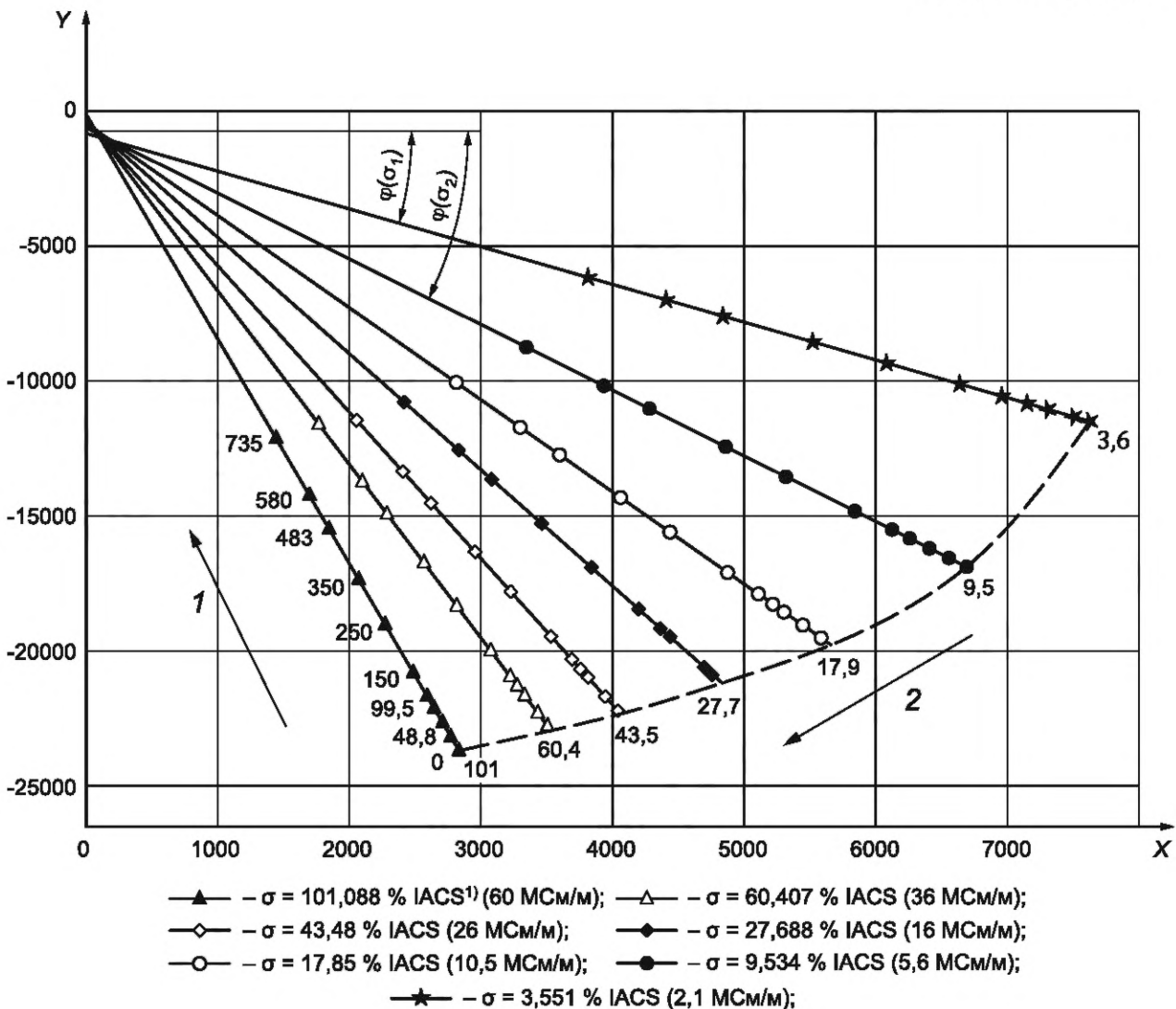
Примечание — По сравнению с амплитудным методом ВТК (ISO 2360) фазовый метод ВТК менее подвержен влиянию шероховатости металлического основания.

5.7 Влияние зазора

Если вихретоковый преобразователь не установлен непосредственно на покрытие, зазор между вихретоковым преобразователем и покрытием будет влиять на результат измерения толщины металлического покрытия. Степень влияния зазора зависит от конструкции вихретокового преобразователя и результирующей геометрии магнитного поля. Используя соответствующую электрическую схему и/или алгоритм преобразования толщиномера, можно обеспечить уменьшение влияния зазора в диапазоне до 1 мм.

Степень влияния зазора может быть малой для некоторых конструкций вихретоковых преобразователей. В этом случае увеличение зазора приводит в основном к уменьшению амплитуды вносимой ЭДС, при незначительном изменении фазы сигнала как показателя толщины покрытия (см. рисунок 3). Эти незначительные изменения могут компенсироваться соответствующим алгоритмом преобразования, использующим измеренные амплитуду и фазу вносимой ЭДС.

Размеры в микрометрах



1 — изменение зазора, мкм; 2 — увеличение удельной электропроводности σ в % IACS (МСм/м); X — действительная часть нормализованной вносимой ЭДС; Y — мнимая часть нормализованной вносимой ЭДС

Рисунок 3 — Влияние зазора (локальные годографы нормализованной вносимой ЭДС)

Компенсацию зазора необходимо проверять в соответствии с инструкциями производителя путем использования диэлектрических пленок известной толщины, устанавливаемых между вихретоковым преобразователем и покрытием.

Примечание 1 — Простой эксперимент для оценки влияния зазора описан в приложении D.

Примечание 2 — Вместо компенсации зазора, возможно использование изменение амплитуды вносимой ЭДС в качестве информативного параметра при измерении толщины диэлектрических покрытий, нанесенных на металлическое основание (см. приложение A).

5.8 Давление вихретокового преобразователя

Давление, прикладываемое вихретоковым преобразователем на объект контроля при установке, должно быть постоянным, поскольку оно может оказывать влияние на показания толщиномера.

¹⁾ IACS — международный стандарт на отожженную медь.

Примечание — Измерения с использованием фазового метода ВТК могут проводиться без оказания давления на объект контроля, в отличие от амплитудного метода ВТК, описанного в ISO 2360. Возможно проведение бесконтактных измерений.

5.9 Наклон вихретокового преобразователя

Если иное не указано производителем, вихретоковый преобразователь должен быть установлен перпендикулярно к поверхности покрытия, так как его отклонение от нормали к поверхности может привести к погрешности измерения.

Вероятность непреднамеренного наклона может быть сведена к минимуму при использовании соответствующей конструкции вихретокового преобразователя или с помощью приспособления для его фиксации.

5.10 Влияние температуры

Поскольку изменения температуры влияют на характеристики вихретокового преобразователя, его следует использовать приблизительно при тех же температурных условиях, которые были при калибровке толщиномера.

Влияние изменения температуры может быть уменьшено путем температурной компенсации вихретокового преобразователя. При этом следует учитывать требования инструкции производителя.

Большинство металлов меняют свою удельную электропроводность с температурой. Поскольку на результат измерения толщины покрытия влияет изменение удельной электропроводности материала покрытия, а также удельной электропроводности и магнитной проницаемости материала основания, следует избегать больших колебаний температуры (см. 5.2).

Примечание — Разница температур вихретокового преобразователя, электроники толщиномера, окружающей среды и объекта контроля может привести к большой погрешности измерения толщины покрытия. Одним из примеров является измерение толщины горячих покрытий.

5.11 Промежуточные покрытия

Наличие промежуточного покрытия может влиять на измерение толщины покрытия, если электрические характеристики этого промежуточного покрытия отличаются от характеристик покрытия или металлического основания. Если отличие есть, то на результаты измерений дополнительно будет влиять промежуточное покрытие, если его толщина менее t_{min} . Если толщина промежуточного покрытия больше t_{min} , то промежуточное покрытие, если оно немагнитное электропроводящее, может восприниматься как металлическое основание (см. 5.3).

5.12 Внешние электромагнитные поля

На результаты измерений могут влиять сильные внешние электромагнитные поля. В случае необъяснимых результатов измерений или их сильного разброса, которые не могут быть объяснены другими параметрами, влияние внешних электромагнитных полей должно быть принято во внимание. В данной ситуации сравнительные измерения должны быть проведены в условиях, исключающих влияние электромагнитных полей.

6 Калибровка и настройка толщиномера

6.1 Общие положения

Перед использованием каждый толщиномер должен быть откалиброван или настроен в соответствии с инструкциями производителя с использованием соответствующих эталонных мер толщины покрытия, металлических оснований и эталонных мер с покрытием, толщина которого превышает эффективную глубину проникновения вихревых токов. Материал, геометрические параметры и шероховатость поверхности металлического основания, используемого для калибровки или настройки, должны соответствовать материалу объектов контроля, чтобы избежать отклонений, вызванных параметрами, описанными в разделе 5. В противном случае их влияние должно быть учтено при оценке неопределенности измерения.

Во время проведения калибровки или настройки толщиномера, меры толщины покрытия и материал основания должны иметь ту же температуру, что и объекты контроля, для минимизации отклонений, вызванных различием температуры.

Во избежание влияния инструментального дрейфа рекомендуется проводить периодические контрольные измерения с использованием эталонных мер толщины покрытия или контрольных образцов. При необходимости толщиномер следует настроить.

Примечание — Большинство толщиномеров настраиваются автоматически во время функции «калибровка», проводимой оператором, тогда как результат калибровки часто не очевиден.

6.2 Эталонные меры толщины покрытий

Эталонными мерами толщины покрытий для калибровки и настройки являются либо основания с покрытиями, либо, если таковые имеются, металлические пленки, которые помещаются на непокрытые металлические основания.

Металлические пленки и материал покрытия должны иметь удельную электропроводность, соответствующую измеряемым покрытиям. Значения толщины эталонных мер и их неопределенности должны быть известны и однозначно задокументированы. Зона поверхности, для которой применимы эти значения, должна быть отмечена. Значения толщины должны быть метрологически прослеживаемы до эталонов, аттестованных в установленном порядке.

Неопределенности должны быть задокументированы с их уровнем достоверности, например, U (95 %), то есть вероятность того, что «истинное» значение находится в пределах приведенного интервала неопределенности вблизи задокументированного значения толщины, составляет как минимум 95 %.

Перед использованием металлические пленки и покрытия необходимо проверить визуально на наличие повреждений или механического износа, так как это может привести к неправильной настройке и, следовательно, систематическому отклонению всех результатов измерения.

Преимуществом использования металлических пленок в качестве эталонных мер толщины покрытий, по сравнению с соответствующими покрытыми металлическими основаниями, является возможность размещения пленок непосредственно на каждом объекте контроля. Влияние геометрических и других параметров учитываются во время настройки.

6.3 Методики настройки

Настройку толщиномеров для измерения толщины покрытий выполняют путем установки вихретоковых преобразователей на непокрытое металлическое основание и/или один или несколько образцов металлического основания с покрытием известной толщины, а также на образец с покрытием, толщина которого превышает эффективную глубину проникновения вихревых токов. В зависимости от типа используемого толщиномера, инструкций производителя и диапазона измерения используемого толщиномера, настройки могут быть осуществлены с применением следующих наборов образцов:

- a) образец металлического основания без покрытия;
- b) образец металлического основания с покрытием, толщина которого превышает эффективную глубину проникновения вихревых токов;
- c) образец металлического основания без покрытия и образец металлического основания с покрытием известной толщины;
- d) образец металлического основания без покрытия и несколько образцов металлического основания с известными, но отличающимися толщинами покрытия;
- e) образец металлического основания без покрытия и несколько образцов металлического основания с известными, но отличающимися толщинами покрытия и образец металлического основания с покрытием, толщина которого превышает эффективную глубину проникновения вихревых токов;
- f) несколько образцов металлического основания с известными, но отличающимися толщинами покрытия;
- g) несколько образцов металлического основания с известными, но отличающимися толщинами покрытия и образец металлического основания с покрытием, толщина которого превышает эффективную глубину проникновения вихревых токов.

Согласно 6.2, термин «металлическое основание с покрытием» включает в себя металлическую пленку, помещенную на металлическое основание без покрытия.

Указанные методики настройки могут привести к различной точности результатов измерений. Таким образом, следует и использовать методику, которая наилучшим образом соответствует условиям контроля и обеспечивает желаемую точность. Неопределенность измерения, которую можно достигнуть с помощью различных методик настройки, зависит от алгоритма расчета, реализованного в толщиномере, а также от материала, геометрических параметров и состояния поверхности мер толщины по-

крытия и металлических оснований, на которых будут проводиться измерения. Если желаемая точность не может быть достигнута с помощью одной методики, то использование другой методики настройки может привести к лучшим результатам. В общем случае, неопределенность измерения может быть уменьшена за счет увеличения количества точек настройки, которые должны быть надлежащим образом подобраны для диапазона толщины измеряемого покрытия.

Примечание 1 — Процесс, который используется для адаптации вихретокового преобразователя к данному металлическому основанию путем установки вихретокового преобразователя на металлическое основание без покрытия, часто называют «установка нуля» или «калибровка нулевой точки». Однако, даже эта процедура является настройкой или частью процесса настройки, как определено в настоящем стандарте. Этот тип настройки необходим в случае, когда материал основания является электропроводящим.

Примечание 2 — В зависимости от того, сколько металлических оснований с покрытием и без покрытия используется для настройки толщиномера, соответствующий метод настройки часто называют «одноточечной», «двухточечной» или «многоточечной настройкой».

Примечание 3 — Процесс, используемый для адаптации вихретокового преобразователя к образцу металлического основания с покрытием, толщина которого превышает эффективную глубину проникновения вихревых токов, может быть назван «измерением сигнала насыщения», или «калибровкой уровня насыщения». Таким образом, этот процесс также является «настройкой» или частью процесса настройки, как определено в настоящем стандарте.

Неопределенность измерения, возникающая в результате настройки толщиномера, не может быть обобщена на все последующие измерения. В каждом случае необходимо подробно рассмотреть все определенные и дополнительные влияющие параметры, см. раздел 5 и приложение D.

Примечание 4 — Некоторые типы толщиномеров позволяют вернуться к первоначальной настройке производителя. Такая настройка действительна только для эталонных мер толщины покрытия производителя с покрытием и без покрытия. Если эти меры толщины покрытия или меры толщины покрытия того же типа используют для проверки толщиномера после некоторого периода эксплуатации, любое повреждение толщиномера или вихретоковых преобразователей, например, износ контактной поверхности вихретокового преобразователя, могут быть выявлены наблюдением за отклонениями результатов измерения.

7 Процедура измерения и оценка результатов

7.1 Общие положения

Любой толщиномер следует эксплуатировать в соответствии с инструкциями производителя, особенно с учетом параметров, влияющих на точность измерения, описанных в разделе 5.

Перед использованием толщиномера и после изменения параметров, влияющих на точность измерения (см. раздел 5), необходимо проверить его настройку.

Чтобы убедиться в том, что толщиномер правильно проводит измерения, он должен быть откалиброван на месте проведения измерений с использованием поверенных мер толщины покрытия каждый раз, когда:

- a) толщиномер вводят в эксплуатацию;
- b) меняются материал и геометрические параметры объектов контроля, на которых проводят измерения;
- c) изменяются другие условия проведения измерений (например, температура), влияние которых неизвестно.

Поскольку не все изменения условий проведения измерений и их влияние на точность можно немедленно выявить (например, дрейф или износ вихретокового преобразователя), толщиномер следует калибровать при эксплуатации через регулярные временные интервалы.

7.2 Количество измерений и оценка результатов

Толщина покрытия должна определяться как среднее арифметическое нескольких единичных значений, которые проводятся в определенной области на поверхности покрытия. В дополнение к среднему значению следует указывать стандартное отклонение (см. приложение B). Случайную составляющую неопределенности измерения можно уменьшить, увеличив количество измерений. Если иное не указано или не согласовано, рекомендуется измерять не менее пяти отдельных значений (в зависимости от применения).

Примечание 1 — По стандартному отклонению можно рассчитать коэффициент вариации V . Значение V соответствует относительному стандартному отклонению (например, в процентах) и обеспечивает возможность прямого сравнения стандартного отклонения для разных толщин.

Примечание 2 — Суммарный разброс результатов измерения состоит из разброса, обусловленного параметрами толщиномера, и разброса, обусловленного параметрами объекта контроля, на котором проводят измерения. Стандартное отклонение, обусловленное оператором и вихретоковым преобразователем в измеряемом диапазоне толщин, определяется повторными измерениями в одном и том же месте, при необходимости с помощью вспомогательного устройства для размещения вихретокового преобразователя.

При измерении на покрытиях с большой шероховатостью или на образцах с известными большими перепадами толщины (например, из-за их размера и/или их формы) причину отклонений между единичными измерениями следует определять сериями измерений.

8 Неопределенность измерения

8.1 Общие положения

Полную оценку неопределенности измерения толщины покрытия следует проводить в соответствии с Руководством ИСО/МЭК 98-3. Подробная информация о выражении неопределенности измерения изложена в приложении В, типовой пример этого расчета описан в приложении F.

Неопределенность измерения толщины представляет собой совокупность неопределенностей, обусловленных рядом различных источников. Важные источники, которые следует учитывать:

- а) неопределенность при калибровке толщиномера;
- б) случайные воздействия, влияющие на измерение;
- в) неопределенности, причиной которых являются параметры, приведенные в разделе 5;
- г) дополнительные воздействия, дрейфы, влияние оцифровывания и другие влияния.

Все составляющие неопределенности должны быть оценены и учтены в суммарной стандартной неопределенности, как описано в Руководстве ИСО/МЭК 98-3, см. приложение В.

Возможная процедура оценки неопределенности приведена в соответствующей упрощенной методике (см. 8.2—8.5).

Составляющие неопределенности, обусловленные перечисленными источниками, зависят от соответствующих измерений, параметров измеряемых объектов контроля, толщиномера, условий окружающей среды и т. д., и могут значительно различаться для разных применений. Таким образом, составляющие неопределенности должны быть оценены для каждого измерения подробно. Корректность оценки неопределенности определяется корректностью оценки всех составляющих неопределенности. Неучтенные составляющие приводят к неправильной оценке неопределенности и, следовательно, к недостоверным результатам измерения толщины.

В частности, параметры, перечисленные в разделе 5, могут приводить к большим значениям неопределенности, и их влияние должно быть сведено к минимуму путем настройки толщиномера, если это возможно.

Примечание — Помимо необходимости выражения неопределенности в результате, анализ возможных составляющих неопределенности дает подробную информацию для того, чтобы улучшить результаты измерения.

8.2 Неопределенность при калибровке толщиномера

Если не указана другая информация, то неопределенность результатов измерения толщиномера можно оценить в пределах ограниченного диапазона толщин путем проведения n повторных измерений на соответствующей эталонной мере толщины покрытия с известными значениями толщины покрытия t_r и неопределенностью U_r (при коэффициенте охвата $k = 2$). Результатом измерения является среднее арифметическое значение \bar{t}_m измеренных значений толщины со стандартным отклонением $s(t_m)$. Качество калибровки определяется значением E , вычисляемым по формуле (3), в которой u_{cal} — суммарная неопределенность измерения при калибровке. Эта неопределенность ($k = 2$), рассчитываемая по формуле (4), считается вызванной случайной ошибкой измерения с n повторами (по сравнению с 8.3) и заданной неопределенностью эталонной меры толщины покрытия U_r . В случае $E \leq 1$ калибровка верна и не может быть дополнительно уточнена по значениям этой эталонной меры толщины покрытия. Поэтому стандартная неопределенность при калибровке u_{cal} ($k = 1$) определяется как суммарная неопределенность измерений также при $k = 1$.

Однако, если $E > 1$, то калибровка неверна и необходимо выполнить настройку толщиномера для повышения точности.

$$E = \frac{|t_r - \bar{t}_m|}{2 \cdot u_{cal}}; \quad (3)$$

$$u_{cal} = \sqrt{\left[t(68,27\%, n-1) \cdot \frac{s(t_m)}{\sqrt{n}} \right]^2 + [0,5 \cdot U_r]^2}. \quad (4)$$

Примечание 1 — В случае, если вместо U_r указано предельно допустимое отклонение T , то есть $(t_r \pm T)$, например, в сертификате эталонной меры толщины покрытия, то соответствующая (для уровня доверия 68,3 %) стандартная неопределенность может быть оценена как $U_r = \frac{T}{\sqrt{3}}$, а расширенная неопределенность (для уровня доверия 95,4 %) — как $U_r (k=2) = 1,653 \cdot \frac{T}{\sqrt{3}}$. Использование коэффициента охвата $k = 2$ связано с тем, что предельно допустимое отклонение соответствует равномерному распределению.

Неопределенность при калибровке u_{cal} действительна только в узком диапазоне измеряемых толщин вблизи значения t_r . В случае расширенного диапазона измеряемых толщин, значение неопределенности u_{cal} должно быть оценено в крайних точках диапазона. Линейная интерполяция между значениями неопределенностей в крайних точках диапазона описывает неопределенность как функцию толщины.

Очень часто точность калибровки ограничена заданной неопределенностью эталонной меры толщины покрытия, так как неопределенность при калибровке не может быть меньше неопределенности используемой эталонной меры. Для повышения точности калибровки необходимо использовать эталонную меру толщины покрытия с наименьшей неопределенностью, если это возможно.

Как правило, нормирование или установку нуля на металлическом основании без покрытия производителем рекомендуется проводить перед началом измерений. Полученная неопределенность при нормировании считается уже учтенной в u_{cal} .

Примечание 2 — $t(68,27\%, n-1)$ — коэффициент Стьюдента (степень свободы $f = n - 1$ и уровень доверия со значением $P = 68,27\%$). Соответствующие значения приведены в приложении Е.

8.3 Случайные ошибки

В общем случае рекомендуется проводить повторные измерения для повышения точности среднего арифметического значения \bar{t} измеренных значений толщины (см. 7.2), т. е. для уменьшения неопределенности измерения толщины. В случае проведения n повторных измерений, стандартную неопределенность u_{sto} ($k = 1$) среднего арифметического значения \bar{t} можно оценить с использованием формулы (5) (тип А):

$$u_{sto} = t(68,27\%, n-1) \cdot \frac{s(t)}{\sqrt{n}}. \quad (5)$$

Стандартная неопределенность u_{sto} является количественной оценкой всех ошибок, возникающих от непредсказуемых или случайных временных и пространственных вариаций влияющих параметров.

Примечание 1 — Стандартную неопределенность u_{sto} можно уменьшить путем увеличения количества повторных измерений. Это может быть важно, например, если поверхности образца шероховатые.

Примечание 2 — Не все составляющие неопределенности u_{sto} носят случайный характер (тип А). Это зависит от структуры эксперимента. Например, измеренная толщина образца более крупного размера с градиентом толщины приводит к результату с большей неопределенностью u_{sto} из-за систематической вариации толщины. При уменьшении области измерения уменьшается u_{sto} , а среднее арифметическое значение \bar{t} дает лучшее описание локальной толщины.

Должное внимание необходимо уделить тому, чтобы стандартные неопределенности типа В (см. 8.4), которые могут способствовать стандартной неопределенности типа А, не учитывались дважды.

8.4 Неопределенности, вызванные параметрами, приведенными в разделе 5

Влияние параметров, приведенных в разделе 5, должно быть минимизировано с помощью настройки, когда это возможно. Очень часто такие влияния могут быть только оценены, а возникающая неопределенность должна рассматриваться как составная часть суммарной неопределенности измерения. Простые эксперименты по оценке неопределенности некоторых из этих параметров описаны в приложении D. Как правило, влияние этих параметров и, следовательно, возникающие неопределенности являются функцией толщины. Следовательно, для оценки неопределенности для данной толщины или, по крайней мере, для небольшого диапазона толщины проводят эксперименты с образцами интересующих толщин.

Например, рассмотрим изменение удельной электропроводности и магнитной проницаемости металлического основания. Как описано в приложении B, предполагаемую вариацию следует оценивать для интересующей нас толщины. Итоговая вариация показаний толщины по отношению к выбранному эталонному металлическому основанию определяется по формуле $\Delta t_{bm} = |t_{\min} - t_r|$ или $\Delta t_{bm} = |t_{\max} - t_r|$. Таким образом можно оценить стандартную неопределенность, вызванную изменением свойств металлического основания $u_{bm}(k = 1)$, как показано в формуле (6):

$$u_{bm} = \frac{\Delta t_{bm}}{\sqrt{3}}. \quad (6)$$

Такую же оценку стандартной неопределенности проводят для всех соответствующих параметров, перечисленных в разделе 5. Например, в случае ожидаемого изменения кривизны поверхности, приводящего к Δt_{cs} применительно к D.4 (приложение D), можно оценить стандартную неопределенность $u_{cs}(k = 1)$, как показано в формуле (7):

$$u_{cs} = \frac{\Delta t_{cs}}{\sqrt{3}}. \quad (7)$$

В случае минимизации влияния параметра с помощью настройки учитывают оставшуюся неопределенность.

Некоторые из этих параметров, влияющих на точность, такие как свойства металлического основания (5.3) или кривизна поверхности (5.5), могут быть сведены к минимуму, если калибровка выполняется с помощью гибких пленок в качестве эталонных мер на металлическом основании с идентичными кривизной и свойствами материала, как и у объекта контроля. В этом случае учитываются только ожидаемые изменения свойств объекта контроля.

8.5 Суммарная неопределенность, расширенная неопределенность и конечный результат

Суммарная неопределенность объединяет все составляющие стандартной неопределенности (8.2, 8.3, 8.4 и любые другие потенциальные). В описанном упрощенном подходе при оценке неопределенностей для заданной толщины или в очень малом диапазоне толщины коэффициенты чувствительности могут быть приняты равными 1 (см. приложение B). Это приводит к суммарной неопределенности u_c , как показано в формуле (8):

$$u_c = \sqrt{u_{cal}^2 + u_{sto}^2 + u_{bm}^2 + u_{cs}^2 + \dots}. \quad (8)$$

В качестве конечного результата оценивают расширенную неопределенность $U(k = 2)$ по формуле (9):

$$U(k = 2) = 2u_c. \quad (9)$$

Окончательный результат измерения со значением толщины \bar{t} рассчитывают по формуле (10):

$$t = \bar{t} \pm U(k = 2). \quad (10)$$

9 Прецизионность

9.1 Общие положения

Дополнительную информацию по определению прецизионности см. в приложении G.

9.2 Повторяемость (r)

Повторяемость r — значение, которое с доверительной вероятностью 95 % не превышает абсолютным значением разности двух показаний, полученных в условиях повторяемости (согласно ISO 5725-1:1994, пункт 3.16). Предел повторяемости r , в соответствии с этим документом рассчитанный с вероятностью 95 %, приведен в таблице 1 для типовых применений данного метода измерений.

Таблица 1 — Предел повторяемости (r)

Применение	Толщина t , мкм	Предел повторяемости r , мкм
Медь/стеклотекстолит	4,9	0,033
	16,7	0,042
	32,1	0,078
	64,0	0,092
Пленка/медь/стеклотекстолит	4,9	0,028
	16,6	0,038
	31,8	0,062
	63,7	0,082
Медь/сталь	3,5	0,23
	5,2	0,21
	9,3	0,28
	11,0	0,32
	14,1	0,19
	19,3	0,18
Пленка/медь/сталь	26,1	0,64
	3,5	0,21
	11,0	0,28
	14,1	0,22
	19,4	0,14
Цинк/сталь	26,2	0,59
	6,2	0,07
	7,7	0,29
	12,1	0,25
	16,5	0,31
	23,3	0,45
	28,1	1,31
35,5	1,8	
Пленка/цинк/сталь	6,2	0,06
	12,0	0,12
	16,4	0,31
	23,2	0,34
	35,5	1,56
Никель/сталь	5,1	0,21
	6,1	0,16
	9,6	0,16
	13,2	0,36
	16,8	0,72
	21,7	0,7
	27,6	1,19
Пленка/никель/сталь	6,5	0,15
	10,0	0,16
	13,4	0,37
	22,0	0,66
	27,6	1,19

Примечание — «Пленка» представляет собой возможное неэлектропроводящее покрытие (например, защитное лаковое покрытие), нанесенное поверх измеряемого металлического покрытия. Толщина используемой пленки приблизительно 75 мкм.

9.3 Предел воспроизводимости (R)

Предел воспроизводимости R представляет собой значение, которое с доверительной вероятностью 95 % не превышает абсолютным значением разности двух показаний, полученных в условиях воспроизводимости (согласно ISO 5725-1:1994, пункт 3.20). Предел воспроизводимости R , в соответствии с этим документом рассчитанный с вероятностью 95 %, приведен в таблице 2 для типовых применений данного метода измерений.

Т а б л и ц а 2 — Предел воспроизводимости (R)

Применение	Толщина t , мкм	Предел воспроизводимости R , мкм
Медь/стеклотекстолит	4,9	0,052
	16,7	0,181
	32,1	0,105
	64,0	0,827
Пленка/медь/стеклотекстолит	4,9	0,126
	16,6	0,169
	31,8	0,150
	63,7	0,887
Медь/сталь	3,5	0,30
	5,2	0,45
	9,3	0,28
	11,0	0,62
	14,1	0,27
	19,3	0,40
Пленка/медь/сталь	26,1	0,72
	3,5	0,22
	11,0	0,51
	14,1	0,32
	19,4	0,40
Цинк/сталь	26,2	0,77
	6,2	0,11
	7,7	0,90
	12,1	0,31
	16,5	0,39
	23,3	0,89
Пленка/цинк/сталь	28,1	1,81
	35,5	2,24
	6,2	0,13
	12,0	0,18
	16,4	0,57
	23,2	0,72
	35,5	2,15
	5,1	0,36
6,1	0,40	
Никель/сталь	9,6	0,46
	13,2	1,24
	16,8	1,58
	21,7	1,66
	27,6	2,82
	6,5	0,38
Пленка/никель/сталь	10,0	0,52
	13,4	0,88
	22,0	1,53
	27,6	2,40

Окончание таблицы 2

Примечание — «Пленка» представляет собой возможное неэлектропроводящее покрытие (например, защитное лаковое покрытие), нанесенное поверх измеряемого металлического покрытия. Толщина используемой пленки приблизительно 75 мкм.

10 Протокол результатов измерений

Протокол результатов измерений должен содержать следующую информацию:

- a) необходимую информацию для идентификации объекта контроля, на котором проводят измерения;
- b) ссылку на настоящий стандарт;
- c) размер области измерения, в которой проводились измерения, в квадратных миллиметрах (мм²);
- d) место(а) области(ей) измерений на каждом объекте контроля;
- e) количество измеряемых объектов контроля;
- f) идентификацию толщиномера, вихретокового преобразователя и мер толщины покрытия, используемых для измерения, в том числе сведения о поверке или калибровке толщиномера;
- g) результаты измерений, представленные как значение измеренной толщины в микрометрах в каждой области, на которой проводилось измерение, включая результаты отдельных измерений и их среднее арифметическое значение;
- h) имя оператора и название организации;
- i) любые наблюдаемые детали и любые обстоятельства или условия, которые могут повлиять на результаты или их достоверность;
- j) любое отклонение от указанного метода;
- k) дату измерения.

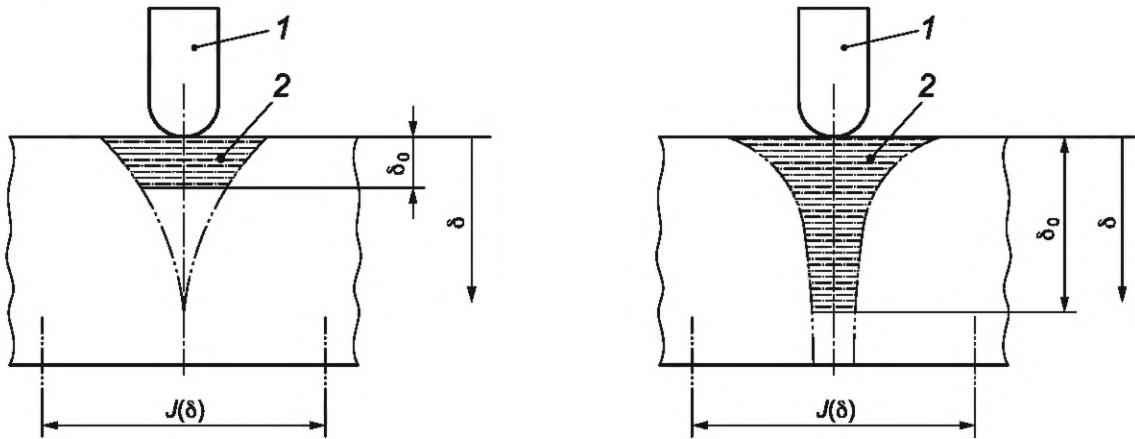
Приложение А
(справочное)

Возбуждение вихревых токов в металлическом проводнике

А.1 Общие положения

Принцип действия вихретоковых толщиномеров основан на том, что высокочастотное электромагнитное поле, генерируемое вихретоковым преобразователем, возбуждает вихревые токи в проводнике, на котором размещается вихретоковый преобразователь. Эти вихревые токи вызывают изменение электромагнитного поля, окружающего систему обмоток вихретокового преобразователя, и, следовательно, приводят к изменению амплитуды и фазы φ вносимой ЭДС, которое может быть использовано в качестве показателя толщины проводника.

Плотность вихревых токов $J(\delta)$ изменяет свою величину с увеличением расстояния (глубины) δ от поверхности проводника. На глубине δ_0 (стандартная глубина проникновения), электромагнитное поле и, следовательно, плотность вихревых токов падает до величины $J(\delta)/J(0) = 1/e$. Стандартная глубина проникновения определяется удельной электропроводностью и магнитной проницаемостью материала объекта контроля, а также частотой тока возбуждения вихретокового преобразователя (см. рисунок А.1).



1 — вихретоковый преобразователь; 2 — вихревые токи; δ_0 — стандартная глубина проникновения; δ — глубина; $J(\delta)$ — плотность вихревых токов

Рисунок А.1 — Схема, показывающая влияние частоты тока возбуждения и удельной электропроводности на стандартную глубину проникновения

Стандартная глубина проникновения δ_0 является эффективным параметром для некоторых важных приближительных вычислений. Ее можно вычислить в миллиметрах, используя формулу (А.1):

$$\delta_0 = \frac{503}{\sqrt{f \cdot \sigma \cdot \mu_r}} \cdot F_p, \quad (\text{А.1})$$

где f — частота тока возбуждения вихретокового преобразователя, Гц;

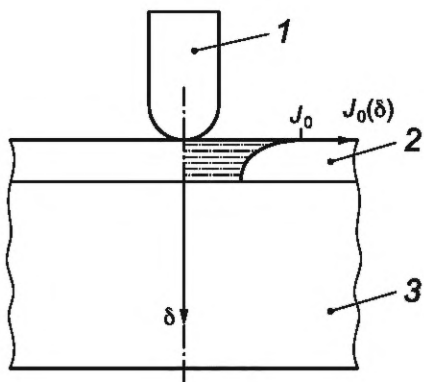
σ — электропроводимость проводника, МСм/м;

μ_r — относительная магнитная проницаемость проводника (для немагнитных материалов $\mu_r = 1$);

F_p — поправочный коэффициент, определяемый геометрией вихретокового преобразователя.

А.2 Пример 1. Электропроводящее покрытие на неэлектропроводящем основании

В этом случае распределение плотности вихревых токов определяется только толщиной электропроводящего покрытия (см. рисунок А.2). Изменение толщины покрытия приводит к изменению взаимодействия магнитного поля вихретокового преобразователя с проводящим покрытием и, следовательно, влияет на плотность вихревых токов. Этот эффект вызывает изменение амплитуды и фазы φ вносимой ЭДС на измерительной обмотке, следовательно, это может быть использовано в качестве показателя толщины электропроводящего покрытия (см. рисунок 2, локальная кривая толщины).



1 — вихретоковый преобразователь; 2 — электропроводящее покрытие;
3 — неэлектропроводящее основание

Рисунок А.2 — Схема плотности вихревых токов для случая электропроводящего покрытия на неэлектропроводящем основании

Приблизительное значение максимальной измеряемой толщины t_{\max} в мм, может быть рассчитано по формуле (А.2):

$$t_{\max} = 0,8\delta_0. \quad (\text{А.2})$$

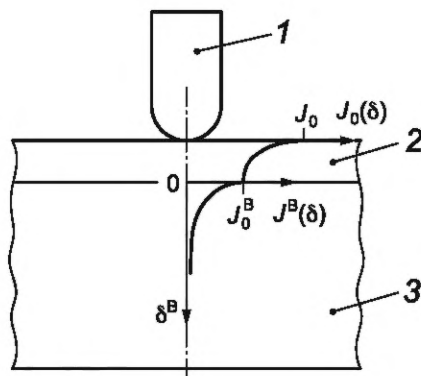
Диапазон измерения толщины ограничивается глубиной проникновения δ_0 . Если толщина электропроводящего покрытия увеличивается еще больше, то приращение плотности вихревых токов начинает снижаться, то есть чувствительность при измерении уменьшается.

С использованием амплитудного метода ВТК (см. ISO 2360) также можно измерять толщину электропроводящего покрытия на неэлектропроводящем основании. Тем не менее, фазовый метод ВТК обеспечивает в большинстве случаев лучшие результаты (точность и повторяемость) и поэтому он является предпочтительным для этого случая.

А.3 Пример 2. Электропроводящее покрытие на электропроводящем магнитном или немагнитном металлическом основании

В этом случае плотность вихревых токов определяется толщиной и удельной электропроводностью материала покрытия, а также удельной электропроводностью и магнитной проницаемостью материала основания (см. рисунок А.3). Толщина покрытия может быть измерена только с помощью фазового метода ВТК.

Изменение толщины покрытия приводит к изменению взаимодействия магнитного поля вихретокового преобразователя с электропроводящим покрытием и, следовательно, влияет на плотность вихревых токов в покрытии и металлическом основании. Этот эффект вызывает изменение фазы φ вносимой ЭДС в измерительной обмотке и, следовательно, это может быть использовано в качестве показателя толщины электропроводящего покрытия [см. рисунок А.4, локальный годограф толщины цинкового покрытия (Zn) на стали (Fe)]. Электромагнитные свойства материала основания (удельная электропроводность и магнитная проницаемость) должны быть постоянными для всех измерений, в противном случае показания толщины могут измениться, в результате чего возникнет погрешность измерения.



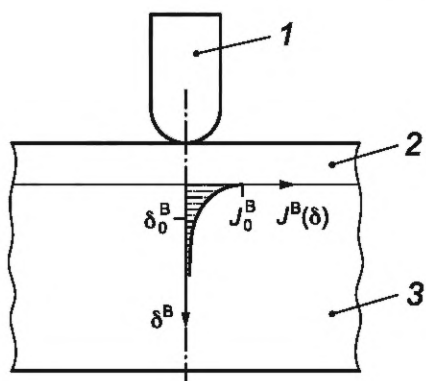
1 — вихретоковый преобразователь; 2 — электропроводящее покрытие;
3 — электропроводящее основание

Рисунок А.3 — Схема плотности вихревого тока для случая электропроводящего покрытия на электропроводящем магнитном или немагнитном металлическом основании

А.4 Пример 3. Неэлектропроводящее покрытие на электропроводящем магнитном или немагнитном металлическом основании

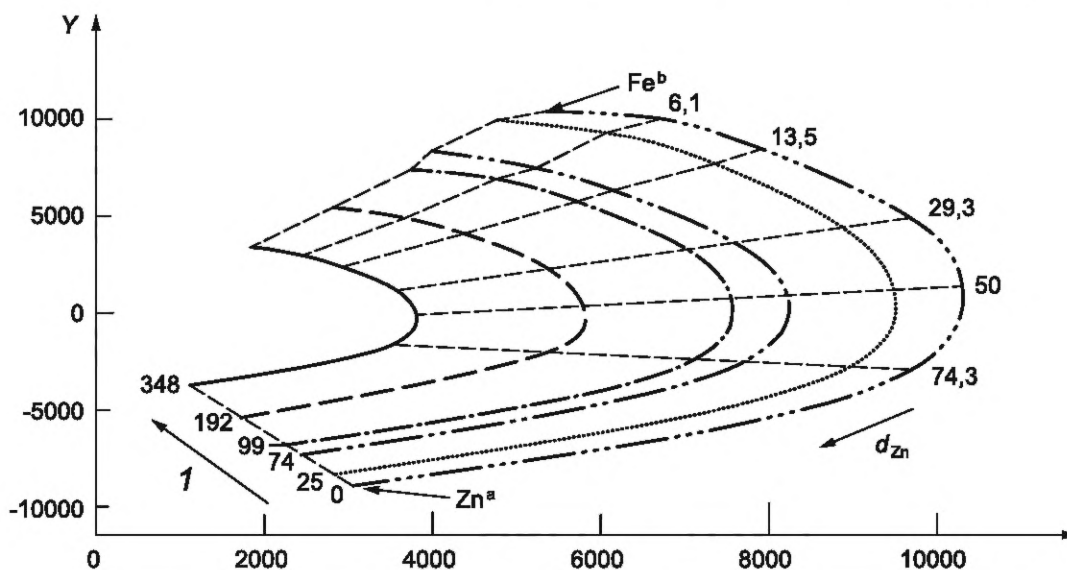
В этом случае плотность возбуждаемого вихревого тока определяется только расстоянием между вихретоковым преобразователем и металлическим основанием, т. е. толщиной неэлектропроводящего покрытия (см. рисунок А.5). Изменение амплитуды вносимой ЭДС, обусловленное влиянием зазора между вихретоковым преобразователем и покрытием, также может использоваться в качестве показателя толщины покрытия по аналогии с амплитудным методом ВТК (см. ISO 2360) или магнитным методом (см. ISO 2178).

Более того, фазовый метод ВТК также может использоваться для измерения толщины неэлектропроводящих покрытий, нанесенных поверх электропроводящих покрытий на магнитном или немагнитном металлическом основании, таких как лакокрасочное покрытие/цинк/сталь. Тем не менее, величина амплитуды вносимой ЭДС (зависящей от зазора между вихретоковым преобразователем и покрытием) как функция толщины неэлектропроводящего покрытия, определяется также толщиной электропроводящего покрытия под ним (см. рисунок А.6). Это следует учитывать при калибровке вихретокового преобразователя, либо должны использоваться соответствующие алгоритмы, позволяющие правильно определить толщину неэлектропроводящего покрытия с учетом свойств проводящего слоя (толщины, удельной электропроводности, магнитной проницаемости).



1 — вихретоковый преобразователь; 2 — неэлектропроводящее покрытие; 3 — электропроводящее металлическое основание

Рисунок А.5 — Схема плотности вихревого тока для случая неэлектропроводящего покрытия на электропроводящем магнитном или немагнитном металлическом основании



^a Точка, соответствующая цинковому покрытию, толщина которого превышает эффективную глубину проникновения вихревых токов (уровень насыщения) и нулевой толщине лакокрасочного покрытия.

^b Точка, соответствующая нулевой толщине цинкового покрытия и нулевой толщине лакокрасочного покрытия.

1 — изменение зазора (толщины лакокрасочного покрытия); X — действительная часть нормализованной вносимой ЭДС; Y — мнимая часть нормализованной вносимой ЭДС

Примечание — Толщина лакокрасочного покрытия соответствует величине зазора и может быть измерена.

Рисунок А.6 — Локальные годографы нормализованной вносимой ЭДС на комплексной плоскости для цинкового покрытия (Zn) на стальном (Fe) основании под лакокрасочным покрытием для частоты $f = 240$ кГц

Приложение В (справочное)

Основы оценки неопределенности измерения используемого метода измерения, соответствующего Руководству ИСО/МЭК 98-3

В.1 Общие положения

Толщины покрытий обычно определяются как среднее значение нескольких отдельных измерений, которые проводятся на определенном участке поверхности покрытия.

На основе этих измерений среднее значение приписывается измеряемой величине — толщине покрытия. Оценивается значение неопределенности измерения, которое предоставляет информацию о достоверности данного значения.

Анализ проводится поэтапно и начинается с составления уравнения, которое показывает функциональную зависимость между указанным выходным значением t и всеми соответствующими влияющими величинами H_i , как показано в формуле (В.1):

$$t = F(H_0, H_1, H_2, \dots, H_i, \dots, H_n). \quad (\text{В.1})$$

Каждой влияющей величине соответствует коэффициент чувствительности, c_i , который показывает, насколько изменение ΔH_i влияет на результат измерения t .

Когда функция F задана как аналитическое выражение, коэффициенты чувствительности можно вычислить путем частного дифференцирования:

$$c_i = \frac{\delta t}{\delta H_i}. \quad (\text{В.2})$$

Если тип функциональной зависимости неизвестен, рекомендуется аппроксимация с помощью полиномиальных функций.

Во многих практических случаях эта функциональная зависимость является линейной, т. е. коэффициенты чувствительности постоянны. Такая ситуация возникает, например, на участках в узком диапазоне значений толщины покрытия.

Для того чтобы надлежащим образом просуммировать неопределенности, возникающие от различных влияющих величин, все составляющие неопределенности можно отнести к уровню доверия 68,27 %, так называемой стандартной неопределенности.

Существует два типа неопределенностей: тип А (см. В.2) и тип В (см. В.3).

В.2 Тип А

Стандартная неопределенность типа А является мерой всех случайных ошибок, возникающих от непредсказуемых или случайных временных и пространственных вариаций влияющих величин.

Стандартная неопределенность среднего значения соответствует заданному уровню доверия; см. формулу (В.3) и формулу (В.4):

$$u_{sto} = t(68,27 \%, n-1) \cdot \frac{s(t)}{\sqrt{n}}, \quad (\text{В.3})$$

$$s = \sqrt{\frac{\sum_{j=1}^n (\bar{x} - x_j)^2}{(n-1)}}, \quad (\text{В.4})$$

где s — эмпирическое стандартное отклонение n повторных измерений;
 $t(68,27 \%, n-1)$ — коэффициент Стьюдента (степени свободы $f = n - 1$ и уровнем доверия с вероятностью $p = 68,27 \%$).

Соответствующие значения приведены в приложении Е.

В.3 Тип В

Многие влияющие величины или ошибки не описываются типом А, например, параметры, влияющие на неопределенность измерений, указанные в разделе 5. Они классифицируются как тип В.

Чтобы реализовать сбалансированную комбинацию этих влияющих величин с неопределенностями типа А, для каждого случая определяют вероятностные коэффициенты. Во многих практических случаях влияющие величины, рассматриваемые в настоящем стандарте, должны быть описаны равномерным распределением (прямоугольным распределением).

Если влияющая величина изменяется в интервале ΔH_i , то неопределенность можно оценить, как показано в формуле (B.5):

$$u_B = \frac{|t_{\max} - t_{\min}|}{\sqrt{12}}. \quad (\text{B.5})$$

Эти флуктуации обычно оценивают или определяют экспериментально (см. приложение D).

Часто на практике, для оценки неопределенности допускается использовать известные значения неопределенности. Типичным примером является неопределенность, приписанная эталонной мере толщины покрытия. В таких случаях необходимо учитывать, что эти известные значения неопределенности преобразуются в стандартную неопределенность, например, для U ($k = 2$), стандартную неопределенность оценивают по формуле (B.6):

$$u(68,27\%) = \frac{U(95,45\%)}{2}. \quad (\text{B.6})$$

Для обобщения всех исследованных неопределенностей необходимо оценить суммарную неопределенность. Это делается путем умножения всех стандартных неопределенностей на их коэффициенты чувствительности и суммирования квадратов этих произведений. В упрощенном случае коэффициенты чувствительности равны единице, см. формулу (B.7):

$$u = \sqrt{\sum_i (c_i u_i)^2}. \quad (\text{B.7})$$

Чтобы получить расширенную неопределенность, которую следует указывать в результате измерения, необходимо умножить u на коэффициент охвата $k \geq 2$, см. формулу (B.8):

$$U = k \cdot u. \quad (\text{B.8})$$

Приложение С (справочное)

Основные эксплуатационные требования для толщиномеров, основанных на фазовом методе ВТК, описанном в настоящем документе

С.1 Технические характеристики

В паспорте производителя должна быть представлена следующая техническая информация о толщиномерах и вихретоковых преобразователях:

- a) принцип измерения;
- b) диапазон измерения;
- c) основная информация об оцененной неопределенности или допустимой погрешности измерения, если измерения проводятся в условиях, указанных производителем;
- d) информация о влиянии материала, кривизны и толщины металлического основания, краевого эффекта (измерения близкие к краю), а также зазора на результаты измерений;
- e) время работы батареи;
- f) функции контроля минимального напряжения и автоматического отключения при минимальном напряжении;
- g) допустимая рабочая температура;
- h) допустимая температура хранения;
- i) возможные методы калибровки и настройки;
- j) контактное усилие для вихретоковых преобразователей с подпружиненными направляющими втулками;
- k) наличие температурной компенсации;
- l) время (частота) измерения;
- m) память результатов измерений (исполнение, емкость, возможность передачи результатов);
- n) размеры и вес толщиномера (с батареями) и вихретоковыми преобразователями.

С.2 Контроль/проверка толщиномеров и вихретоковых преобразователей

С.2.1 Проверка перед поставкой, после ремонта и через регулярные интервалы времени в процессе использования

После проведения настройки толщиномеров и вихретоковых преобразователей в соответствии с инструкциями производителя точность измерения следует проверить с использованием плоского металлического основания без покрытия и необходимого количества калибровочный мер толщин покрытия или калибровочных пленок, толщина которых должна быть равномерно распределена в пределах диапазона измерения вихретокового преобразователя.

Цель контроля/проверки толщиномеров заключается в том, чтобы отклонения результатов измерения толщины во всем диапазоне измерения находились в пределах технических характеристик, указанных производителем.

С.2.2 Проверка в рабочих условиях

Точность толщиномеров и вихретоковых преобразователей следует контролировать ежедневно. После проведения настройки толщиномера в соответствии с инструкциями производителя необходимо выполнить проверку толщиномера с помощью достаточного количества калибровочных мер толщины покрытий, изготовленных с использованием металла, соответствующего тому, из которого изготовлены объекты контроля, на которых будут проводиться измерения, или с помощью калибровочных пленок непосредственно на непокрытой области объекта контроля, на котором в дальнейшем будут проведены измерения. Их толщина должна перекрывать ожидаемый диапазон толщины покрытий. Если необходимо измерить изогнутые образцы, проверка толщиномера должна выполняться на образцах из соответствующего материала и имеющих геометрическую форму и кривизну как у объектов контроля.

Цель контроля/проверки толщиномеров заключается в том, чтобы отклонения результатов измерения толщины во всем диапазоне измерения находились в пределах технических характеристик, указанных производителем.

Приложение D (справочное)

Примеры экспериментальной оценки параметров, влияющих на точность измерения

D.1 Общие положения

Параметры, влияющие на точность измерения, описаны в разделе 5. На практике важно оценить влияние этих параметров или возникающую неопределенность. Некоторые примеры простых экспериментов описаны в настоящем приложении, чтобы показать, как можно оценить влияние данных параметров. Данные эксперименты также обеспечивают основу для оценки соответствующей неопределенности.

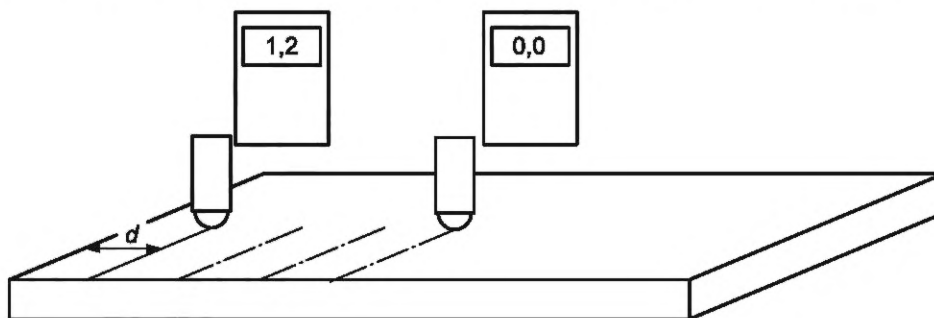
Параметры, описанные в D.2—D.5, могут оказывать разное влияние на толщиномер, работающий с вихретоковыми преобразователями, использующими комбинированные принципы измерения. Следовательно, влияние параметров следует оценивать независимо для каждого принципа измерения.

D.2 Краевой эффект

Простой тест для оценки краевого эффекта (влияния близости края) проводят с использованием чистого, плоского образца металлического основания без покрытия в соответствии с методикой, описанной ниже (этапы 1—4). Методика проиллюстрирована на рисунке D.1.

- Этап 1: установить вихретоковый преобразователь на образец достаточно далеко от края.
- Этап 2: выполнить настройку толщиномера (установить нуль).
- Этап 3: постепенно придвинуть вихретоковый преобразователь к краю образца и зафиксировать положение, где происходит изменение показаний толщиномера на величину, соответствующую ожидаемой неопределенности или заданной допустимой погрешности измерения толщины.
- Этап 4: измерить расстояние d от вихретокового преобразователя до края (см. рисунок D.1).

Толщиномер можно использовать без коррекции показаний при условии, что вихретоковый преобразователь находится от края дальше, чем расстояние d , измеренное выше. Если вихретоковый преобразователь используется ближе к краю, то требуется дополнительная настройка или должна быть учтена дополнительная неопределенность для используемого расстояния. При необходимости следует обратиться к инструкции производителя.



d — расстояние от вихретокового преобразователя до края

Рисунок D.1 — Схематическое представление теста для оценки краевого эффекта

D.3 Толщина металлического основания

Данный параметр существует только в тех случаях, когда материал основания является электропроводящим. Для неэлектропроводящего материала основания влиянием его толщины можно пренебречь.

Простой тест на определения того, что толщина металлического основания t_0 больше критической минимальной толщины металлического основания t_0^{crit} состоит в использовании двух (или более) чистых плоских образцов металлического основания без покрытия, которые имеют необходимую толщину, в соответствии с методикой, описанной ниже (этапы 1—4). Методика проиллюстрирована на рисунке D.2.

- Этап 1: установить вихретоковый преобразователь на первый образец. Следует убедиться, что на показания не влияют края образца (см. D.2).
- Этап 2: произвести настройку толщиномера (установить нуль).
- Этап 3: поместить второй образец под первым, установить вихретоковый преобразователь сверху на поверхность пакета и проверить показания толщиномера. Если показания толщиномера по-прежнему равны нулю с учетом ожидаемой неопределенности, то толщина металлического основания t_0 больше, чем критическая минимальная толщина металлического основания t_0^{crit} , и учитывать дополнительную неопределенность не требуется. Если показания толщиномера изменяются на отрицательные с учетом ожидаемой неопределенности, то t_0 меньше, чем t_0^{crit} , то есть на измерение влияет слишком малая толщина металлического основания.

д) Этап 4: если значение t_0 меньше, чем t_0^{crit} , то поместить третий образец под пакет, используемый на этапе 3, и установить вихретоковый преобразователь поверх этого пакета, после чего проверить показания толщиномера. Если изменение показания толщиномера аналогично описанным на этапе 3 с учетом ожидаемой неопределенности, то критическая минимальная толщина металлического основания находится в пределах $t_0 < t_0^{crit} < 2t_0$. Если показания толщиномера имеют значение, существенно большее по сравнению с полученным на этапе 3, то $2t_0$ все еще меньше, чем t_0^{crit} . Необходимо продолжать складывать дополнительные образцы, чтобы определить t_0^{crit} .

Толщиномер можно использовать без коррекции показаний при условии, что толщина металлического основания t_0 больше, чем t_0^{crit} . Если t_0 меньше, чем t_0^{crit} , то требуется выполнение настройки, а также следует учитывать, что возможная вариация толщины металлического основания вызывает увеличение соответствующей неопределенности измерений толщины покрытия.

Экспериментально определенная критическая минимальная толщина металлического основания t_0^{crit} может быть использована для оценки возникающей неопределенности.

Чтобы повысить точность оценки t_0^{crit} , следует использовать образцы с меньшей толщиной, чем t_0 .

Если толщиномер не отображает отрицательные значения, рекомендуется использовать тонкую пленку (например, 10 мкм) между вихретоковым преобразователем и металлическим основанием для наблюдения за уменьшением толщины.

Примечание — Методика совмещения нескольких образцов для имитации увеличения толщины металлического основания позволяет точно определить t_0^{crit} , так как воздушный зазор между образцами вызывает незначительные изменения вихревых токов в пакете по сравнению с соответствующим однородным материалом. Следовательно, такая упрощенная методика существенно проще, чем изготовление металлического основания с переменной толщиной.

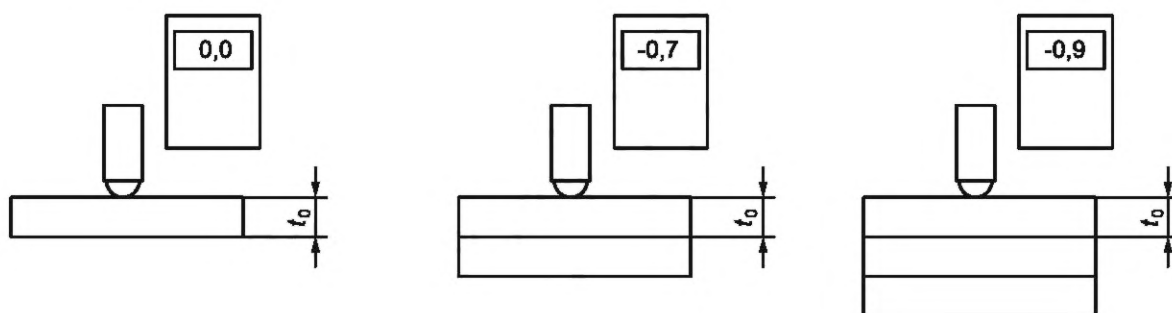


Рисунок D.2 — Схематическое изображение проведения теста для оценки влияния толщины металлического основания

D.4 Кривизна поверхности

Простой тест для оценки влияния кривизны поверхности образца проводится с использованием чистых образцов металлического основания без покрытия с различным диаметром (например, цилиндров) в соответствии с методикой, описанной ниже (этапы 1—4). Все используемые образцы должны быть изготовлены из материала со свойствами, соответствующими плоскому металлическому основанию. Методика проиллюстрирована на рисунке D.3 на примере образцов с выпуклой поверхностью.

а) Этап 1: установить вихретоковый преобразователь на плоский металлический образец. Следует убедиться, что на показания не влияют края образца (см. D.2) и что толщина образца больше критической минимальной толщины металлического основания (см. D.3).

б) Этап 2: выполняют настройку толщиномера (установить нуль).

с) Этап 3: последовательно установить вихретоковый преобразователь на каждый образец, начиная с самого большого доступного диаметра, а затем продолжить с уменьшением диаметра образцов. Зафиксировать диаметр образца, на котором происходит изменение показания толщиномера (увеличение показаний) на величину, соответствующую ожидаемой неопределенности или заданной допустимой погрешности измерения толщины.

Толщиномер можно использовать без коррекции показаний при условии, что объекты контроля, на которых проводят измерения, имеет диаметр больший, чем зафиксированный. Если диаметр меньше зафиксированного, то требуется дополнительная настройка, специальная коррекция (калибровка) или должна быть учтена дополнительная неопределенность для используемого диаметра. При необходимости следует обратиться к инструкции производителя.

В практических ситуациях диаметр объектов контроля очень часто варьируется. В этой ситуации следует оценить наименьший и наибольший ожидаемые диаметры, а толщиномер необходимо настроить на образце без покрытия близкого к среднему диаметру. В результате отклонение результата для наименьшего и наибольшего диаметров можно оценить по описанной процедуре и использовать для оценки неопределенности. Во время проведения измерения учитывать эту неопределенность.

Чтобы повысить точность оценки влияния кривизны, увеличьте количество образцов с разными диаметрами.

Примечание — Можно использовать эту же процедуру в тех случаях, когда образцы имеют вогнутую поверхность, однако такая вогнутая поверхность вызовет отрицательные показания толщины. Если толщиномер не отображает отрицательные значения, рекомендуется использовать тонкую пленку (например, 10 мкм) между вихретоковым преобразователем и металлическим основанием для наблюдения за изменением показаний.

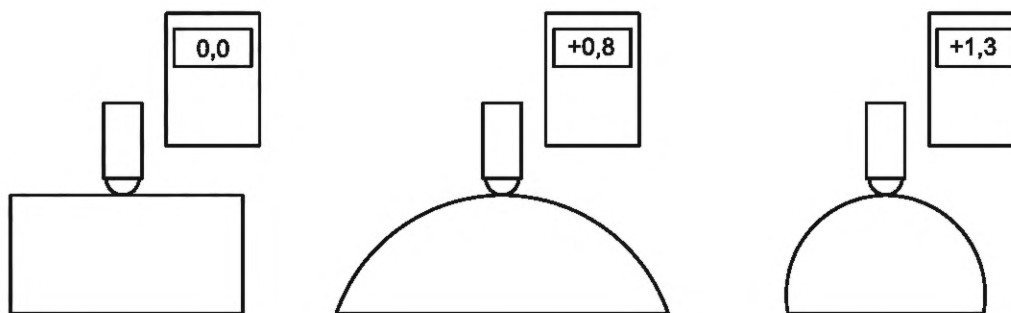


Рисунок D.3 — Схематическое изображение проведения теста для оценки влияния кривизны поверхности

D.5 Удельная электропроводность и магнитная проницаемость материала основания

Данные параметры существенны только в случаях, когда материал основания электропроводящий магнитный или электропроводящий немагнитный, т. е. металлический. Для неэлектропроводящего материала основания этими параметрами можно пренебречь.

На практике удельная электропроводность материалов для электропроводящих немагнитных оснований или удельная электропроводность и магнитная проницаемость материалов для электропроводящих магнитных оснований очень часто изменяются. Простой тест, описанный ниже (этапы 1—5), помогает уменьшить влияние изменения удельной электропроводности и магнитной проницаемости материалов оснований и оценить полученную неопределенность. В этом тесте необходимо использовать нескольких чистых непокрытых плоских образцов, удельная электропроводность и магнитная проницаемость материалов которых находятся в предполагаемом диапазоне их изменений. Процедура проиллюстрирована на рисунке D.4.

а) Этап 1: установить вихретоковый преобразователь на один из образцов. Следует убедиться, что на показания не влияют края образца (см. D.2) и что толщина образца больше критической минимальной толщины металлического основания (см. D.3), а также, что образец ровный (кривизна отсутствует, см. D.4).

б) Этап 2: выполнить настройку толщиномера (установить нуль).

с) Этап 3: последовательно установить вихретоковый преобразователь на каждый из образцов и зафиксировать показания. Рекомендуется проводить повторные измерения на каждом образце и использовать среднее значение на следующих шагах.

д) Этап 4: вычислить среднее значение показаний на всех образцах и выбрать образец с наименьшим отклонением от этого среднего значения.

е) Этап 5: использовать этот выбранный образец в качестве эталонного металлического основания, чтобы выполнять установку нуля при всех измерениях.

Толщиномер можно использовать без коррекции при условии, что отклонение наименьших результатов (или наибольших результатов) на образцах от расчетного среднего значения меньше ожидаемой неопределенности или заданного допуска толщины покрытия.

Если имеются большие отклонения, то выбранный образец следует использовать в качестве эталонного металлического основания, а полученное отклонение показаний при описанной процедуре может использоваться для оценки неопределенности. Эту неопределенность необходимо учитывать при проведении измерений.

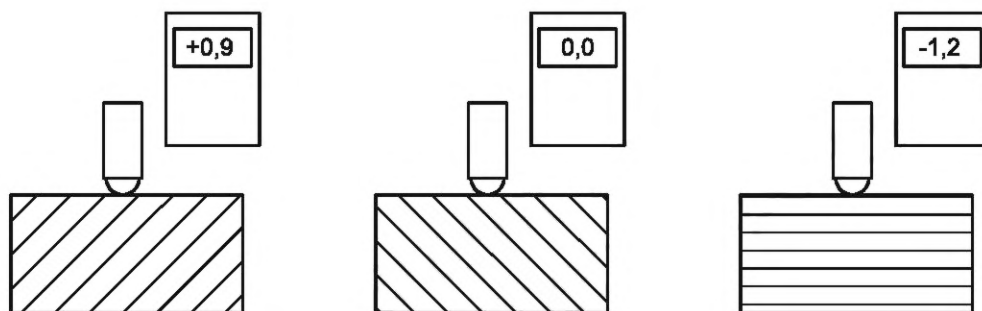


Рисунок D.4 — Схематическое изображение проведения теста для оценки влияния удельной электропроводности и магнитной проницаемости материала основания

D.6 Зазор

На практике часто необходимо измерять толщину электропроводящего покрытия под неэлектропроводящей краской (защитным лаком) или, в случаях бесконтактных измерений, устанавливать вихретоковый преобразователь над поверхностью образца. Простой тест, описанный ниже (этапы 1—5), помогает оценить результирующую неопределенность, обусловленную влиянием зазора в случае, если это влияние не компенсируется. В этом тесте необходимо использовать несколько неэлектропроводящих чистых и ровных пленок с различными толщинами, приблизительно соответствующих предполагаемому изменению толщины неэлектропроводящей краски или высоты расположения вихретокового преобразователя над поверхностью образца. Эта процедура проиллюстрирована на рисунке D.5.

а) Этап 1: установить вихретоковый преобразователь на один из образцов. Следует убедиться, что на показание не влияют края образца (см. D.2), толщина металлического основания образца больше критической минимальной толщины металлического основания (см. D.3), а также, что образец ровный (кривизна отсутствует, см. D.4).

б) Этап 2: зафиксировать показание толщины электропроводящего покрытия.

с) Этап 3: положить неэлектропроводящую пленку поверх образца, установить вихретоковый преобразователь на пленку и зафиксировать показание. Рекомендуется провести несколько измерений и на следующих этапах использовать среднее значение.

д) Этап 4: положить вторую неэлектропроводящую пленку с большей толщиной поверх образца, установить вихретоковый преобразователь на пленку и зафиксировать показание. Рекомендуется провести несколько измерений и на следующих шагах использовать среднее значение. Повторить этот этап с последующими пленками.

е) Этап 5: сравнить показания толщины электропроводящего покрытия для разных зазоров (толщин пленки).

Толщиномер можно использовать без коррекции в случае, если отклонение результатов измерений на этапах 3 и 4 от результата измерения на этапе 2 меньше ожидаемой неопределенности или заданного допуска толщины покрытия.

Если имеются большие отклонения и зазор не компенсируется, полученные отклонения показаний на этапе 4 могут использоваться для оценки неопределенности. Эту неопределенность необходимо учитывать при проведении измерений

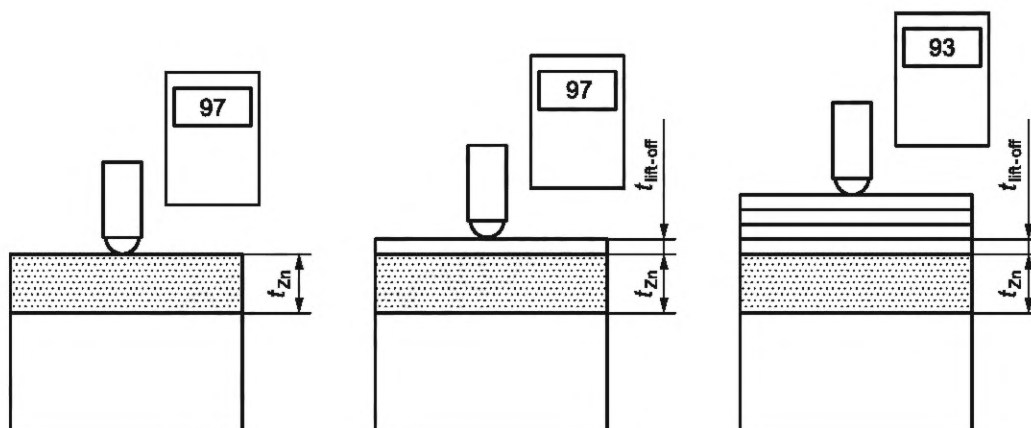


Рисунок D.5 — Схематическое изображение проведения теста для оценки влияния зазора

Приложение Е
(справочное)

Таблица критерия Стьюдента

Таблица Е.1 — Критерий Стьюдента

Количество измерений n	Доверительная вероятность p в процентах	
	68,27 %	95,45 %
2	1,84	13,97
3	1,32	4,53
4	1,20	3,31
5	1,14	2,87
6	1,11	2,65
7	1,09	2,52
8	1,08	2,43
9	1,07	2,37
10	1,06	2,32
11	1,05	2,28
12	1,05	2,25
13	1,04	2,23
14	1,04	2,21
15	1,04	2,20
16	1,03	2,18
17	1,03	2,17
18	1,03	2,16
19	1,03	2,15
20	1,03	2,14
∞	1,00	2,00

Приложение F (справочное)

Пример оценки неопределенности (см. раздел 8)

F.1 Информация об образце

Образец, который нужно измерить, выглядит следующим образом:

- лакокрасочное покрытие/цинк/сталь (часть кузова автомобиля);
- ожидаемая толщина цинкового покрытия под краской примерно 15 мкм;
- цинковое покрытие и металлическое основание не доступны, но возможная вариация показаний толщины цинкового покрытия, обусловленная используемой сталью (вариацией удельной электропроводности и магнитной проницаемости), была определена экспериментально (см. D.5);
- измерение на стальных объектах контроля без покрытия в производственном процессе показало непостоянство свойств стали от различных поставщиков, партий стали и т. д.;
- вариация показаний $\Delta t_{bm} = \pm 0,6$ мкм при толщине цинкового покрытия $t_{Zn} = 15$ мкм;
- удельная электропроводность материала цинкового покрытия испытана и может считаться постоянной;
- толщина краски, нанесенной поверх цинкового покрытия $t = 110$ мкм;
- вариация показаний, вызванная влиянием толщины краски (зазора), определена экспериментально (см. D.6): $\Delta t_{\text{lift-off}} = \pm 0,9$ мкм.

F.2 Этапы

F.2.1 Измерения на образце проводят в следующей последовательности.

- Проверка калибровки вихретокового преобразователя:
 - десять повторных измерений на эталонной мере цинк/сталь $t_r = 12,1$ мкм на стали (с предварительной установкой нуля);
 - заданное предельно допустимое отклонение толщины эталонной меры $T = \pm 0,3$ мкм;
 - используемое металлическое основание должно быть эталонным (см. D.5);
 - результат ($n = 10$): $\bar{t} = 12,9$ мкм и $s(t) = 0,07$ мкм;
 - оценка неопределенности и E (см. 8.2):
 - стандартная неопределенность эталонной меры:

$$u_r = \frac{T}{\sqrt{3}} = \frac{0,3}{\sqrt{3}} = 0,173 \text{ мкм};$$

- стандартная неопределенность подтверждающего измерения (рассматривается только случайная составляющая):

$$u_{sto} = t(68,27\%, n-1) \cdot \frac{s(t)}{\sqrt{n}} = 1,06 \cdot \frac{0,07 \text{ мкм}}{\sqrt{10}} = 0,023 \text{ мкм};$$

- суммарная неопределенность:

$$u_c = \sqrt{(0,023 \text{ мкм})^2 + (0,173 \text{ мкм})^2} = 0,175 \text{ мкм};$$

- расширенная неопределенность:

$$u_{cal}(k=2) = 2 \cdot u_c = 0,35 \text{ мкм};$$

- расчетное значение $E = \frac{|\bar{t} - t_r|}{U_{cal}(k=2)} = \frac{0,8 \text{ мкм}}{0,35 \text{ мкм}} = 2,3$;

- калибровка неверна. Обнаружено значительное отклонение, поскольку $E = 2,3 > 1$, то есть разница между измеренным значением \bar{t} и заданным значением предельно допустимого отклонения эталонной меры $|\bar{t} - t_r|$ больше, чем $U_{cal}(k=2) = 0,35$ мкм; следовательно, точность калибровки может быть повышена с помощью данной эталонной меры.

- Настройка толщиномера с помощью эталонной меры.

- Проверка калибровки вихретокового преобразователя после настройки:

- десять повторных измерений на эталонной мере (повторить этап 1);
- результат ($n = 10$): $\bar{t} = 11,9$ мкм и $s(t) = 0,08$ мкм;
- калибровка верна, так как при этом $E = 0,57 < 1$, то есть разница $|\bar{t} - t_r|$ меньше, чем $U_{cal}(k=2) = 0,35$ мкм; теперь может быть подтверждено отсутствие значительных отклонений.

d) Оценка неопределенности калибровки вихретокового преобразователя (результат этапа 3):

$$u_c = \sqrt{(0,027 \text{ мкм})^2 + (0,173 \text{ мкм})^2} = 0,175 \text{ мкм}; u_{cal} = 0,175 \text{ мкм}.$$

e) Измерения на образце:

1) девять повторных измерений в заданной области образца;

2) результат ($n = 9$): $\bar{t} = 15,6 \text{ мкм}$ и $s(t) = 0,11 \text{ мкм}$.

f) Оценка всех составляющих неопределенностей измерений и суммарная неопределенность:

1) случайная неопределенность (см. 8.3):

$$u_{sto} = t(68,27 \%, n-1) \cdot \frac{s(t)}{\sqrt{n}} = 1,07 \cdot \frac{0,11 \text{ мкм}}{\sqrt{9}} = 0,039 \text{ мкм};$$

2) стандартная неопределенность, обусловленная возможным отклонением параметров металлического основания после калибровки (возможный диапазон вариации толщины) (см. 8.4):

$$\Delta t_{bm}(15 \text{ мкм}) = \pm 0,6 \text{ мкм} \Rightarrow u_{bm} = 0,346 \text{ мкм};$$

3) стандартная неопределенность, обусловленная влиянием зазора (см. 8.4):

$$\Delta t_{liffoff}(110 \text{ мкм}) = \pm 0,9 \text{ мкм} \Rightarrow u_{liffoff} = 0,52 \text{ мкм};$$

4) суммарная неопределенность (см. 8.5):

$$u_c = \sqrt{(u_{cal})^2 + (u_{sto})^2 + (u_{bm})^2 + (u_{liffoff})^2} = \sqrt{(0,175 \text{ мкм})^2 + (0,039 \text{ мкм})^2 + (0,346 \text{ мкм})^2 + (0,52 \text{ мкм})^2} = 0,65 \text{ мкм};$$

g) Оценка расширенной неопределенности и выражение результата:

1) расширенная неопределенность (см. 8.5): $U(k=2) = 2 \cdot u_c = 1,3 \text{ мкм}$;

2) конечный результат измерения: $t_{zn} = (15,6 \pm 1,3) \text{ мкм}$.

F.2.2 Всеми остальными возможными параметрами, влияющими на точность измерения в данном примере, можно пренебречь (краевой эффект, толщина металлического основания, кривизна, температурный дрейф и т. д.).

F.2.3 Дополнительные выводы: очевидно, что полученная неопределенность определяется наибольшей составляющей неопределенности, в рассматриваемом случае — нескомпенсированным влиянием зазора (см. 5.7). Таким образом, увеличение количества повторных измерений уменьшит u_{cto} , однако суммарная неопределенность практически не изменится. Тем не менее, компенсация влияния зазора снижает суммарную неопределенность до:

$$u_c = \sqrt{(0,175 \text{ мкм})^2 + (0,039 \text{ мкм})^2 + (0,346 \text{ мкм})^2} = 0,39 \text{ мкм} \text{ и } U(k=2) = 0,78 \text{ мкм},$$

т. е. результат с компенсацией зазора: $t_{zn} = (15,6 \pm 0,78) \text{ мкм}$.

Приложение G (справочное)

Подробная информация о точности

G.1 Общие указания по межлабораторным сличениям

Проведены межлабораторные сличения для определения точности результатов, полученных с применением толщиномеров, реализующих фазовый метод ВТК для измерения толщины покрытия.

В межлабораторных сличениях участвовали семь лабораторий.

G.2 Образцы

Для данного межлабораторного сличения были выбраны четыре типовых применения вихретокового фазового метода:

- медь/стеклотекстолит; медь/сталь; цинк/сталь и никель/сталь.

Для каждого из этих типовых применений на указанных основаниях применений была проведена серия измерений нескольких образцов с различной толщиной покрытия:

- медь/стеклотекстолит: 8 образцов; 4 из них с компенсацией зазора (пленка 75 мкм);

- медь/сталь (Fe): 12 образцов; 5 из них с компенсацией зазора (пленка 75 мкм);

- цинк/сталь (Fe): 12 образцов; 5 из них с компенсацией зазора (пленка 75 мкм);

- никель/сталь (Fe): 12 образцов; 5 из них с компенсацией зазора (пленка 75 мкм).

G.3 Толщиномеры

Для межлабораторных сличений использовались толщиномеры одного производителя. Толщиномеры других производителей были недоступны.

G.4 Калибровка

Была выполнена двухточечная настройка (называемая «калибровкой» в программном обеспечении толщиномеров) толщиномеров. Все участники использовали для настройки одни и те же эталонные меры толщины (образец основания без покрытия — нулевая точка; два образца с покрытием в качестве эталонных мер толщины). Все настройки проводились со значениями $n = 10$.

G.5 Количество измерений

Все измерения проводились со значениями $n = 10$. Во избежание выбросов на всех толщиномерах был включен режим автоматического исключения выбросов.

G.6 Оценка

Статистическая оценка была проведена в соответствии с ISO 5725-2 и ISO/TR 22971. Значимых отклонений (выбросов) обнаружено не было. Поэтому для оценки были использованы все данные (результаты измерений).

В таблицах 1 и 2 показаны не все результаты оценки предела повторяемости r и предела воспроизводимости R . Толщины некоторых образцов были аналогичны другим образцам, поэтому дополнительную информацию не дают и, следовательно, исключены. В случае применения образцов медь/стеклотекстолит результаты для образцов с равной толщиной покрытия в пределах неопределенности измерений усреднялись.

Приложение ДА
(справочное)

**Сведения о соответствии ссылочных международных стандартов
национальным и межгосударственным стандартам**

Таблица ДА.1

Обозначение ссылочного международного стандарта	Степень соответствия	Обозначение и наименование соответствующего национального, межгосударственного стандарта
ISO 2064	—	*
ISO 4618	NEQ	ГОСТ 28246—2017 «Материалы лакокрасочные. Термины и определения»
ISO/IEC Guide 98-3	IDT	ГОСТ 34100.3—2017/ISO/IEC Guide 98-3:2008 «Неопределенность измерения. Часть 3. Руководство по выражению неопределенности измерения»
<p>* Соответствующий национальный стандарт отсутствует. До его принятия рекомендуется использовать перевод на русский язык данного международного стандарта.</p> <p>П р и м е ч а н и е — В настоящей таблице использованы условные обозначения степени соответствия стандартов:</p> <ul style="list-style-type: none"> - IDT — идентичный стандарт; - NEQ — неэквивалентный стандарт. 		

Библиография

- [1] ISO 2178 Non-magnetic coatings on magnetic substrates — Measurement of coating thickness — Magnetic method (Немагнитные покрытия на магнитных основаниях. Измерение толщины покрытия. Магнитный метод)
- [2] ISO 2360 Non-conductive coatings on non-magnetic electrically conductive base metals — Measurement of coating thickness — Amplitude-sensitive eddy-current method (Неэлектропроводящие покрытия на немагнитных электропроводящих металлических основаниях. Измерение толщины покрытия. Амплитудный вихретоковый метод)
- [3] ISO 5725-1:1994 Accuracy (trueness and precision) of measurement methods and results — Part 1: General principles and definitions [Точность (правильность и прецизионность) методов и результатов измерений. Часть 1. Общие принципы и определения]
- [4] ISO 5725-2 Accuracy (trueness and precision) of measurement methods and results — Part 2: Basic method for the determination of repeatability and reproducibility of a standard measurement method [Точность (правильность и сходимость) методов и результатов измерений. Часть 2. Основной метод определения повторяемости и воспроизводимости стандартного метода измерения]
- [5] ISO/TR 22971 Accuracy (trueness and precision) of measurement methods and results — Practical guidance for the use of ISO 5725-2:1994 in designing, implementing and statistically analysing interlaboratory repeatability and reproducibility results [Точность (достоверность и точность) методов и результатов измерений. Практическое руководство по использованию ISO 5725-2:1994 при проектировании, внедрении и статистическом анализе результатов межлабораторной повторяемости и воспроизводимости]
- [6] ISO/IEC Guide 99:2007 International vocabulary of metrology — Basic and general concepts and associated terms (VIM) [Международный словарь по метрологии. Основные и общие понятия и соответствующие термины (VIM)]

УДК 531.717.11:006.352

ОКС 19.100

Ключевые слова: немагнитные покрытия, толщина покрытия, фазовый метод, измерение толщины, неопределенность

Технический редактор *И.Е. Черепкова*
Корректор *И.А. Королева*
Компьютерная верстка *Л.А. Круговой*

Сдано в набор 04.06.2025. Подписано в печать 18.06.2025. Формат 60×84½. Гарнитура Ариал.
Усл. печ. л. 4,65. Уч.-изд. л. 3,95.

Подготовлено на основе электронной версии, предоставленной разработчиком стандарта

Создано в единичном исполнении в ФГБУ «Институт стандартизации»
для комплектования Федерального информационного фонда стандартов,
117418 Москва, Нахимовский пр-т, д. 31, к. 2.
www.gostinfo.ru info@gostinfo.ru

