

---

МЕЖГОСУДАРСТВЕННЫЙ СОВЕТ ПО СТАНДАРТИЗАЦИИ, МЕТРОЛОГИИ И СЕРТИФИКАЦИИ  
(МГС)  
INTERSTATE COUNCIL FOR STANDARDIZATION, METROLOGY AND CERTIFICATION  
(ISC)

---

МЕЖГОСУДАРСТВЕННЫЙ  
СТАНДАРТ

ГОСТ  
35260—  
2025  
(ISO/IEC 17360:  
2023)

---

Технологии автоматической идентификации  
и сбора данных

ПРИМЕНЕНИЕ РАДИОЧАСТОТНОЙ  
ИДЕНТИФИКАЦИИ В ЦЕПИ ПОСТАВОК

Продукция, снабженная радиочастотными метками,  
упакованная продукция, транспортируемые  
единицы, возвратные транспортные упаковочные  
средства и возвратные упаковочные средства

(ISO/IEC 17360:2023, MOD)

Издание официальное

Москва  
Российский институт стандартизации  
2025

## Предисловие

Цели, основные принципы и общие правила проведения работ по межгосударственной стандартизации установлены ГОСТ 1.0 «Межгосударственная система стандартизации. Основные положения» и ГОСТ 1.2 «Межгосударственная система стандартизации. Стандарты межгосударственные, правила и рекомендации по межгосударственной стандартизации. Правила разработки, принятия, обновления и отмены»

1 ПОДГОТОВЛЕН Ассоциацией автоматической идентификации «ЮНИСКАН/ГС1 РУС» (ГС1 РУС) (Россия) совместно с Государственным предприятием «Центр систем идентификации» НАН Беларуси (ГП ЦСИ) (Беларусь) и «ГС1 Туркменистан» (Туркменистан) в рамках Межгосударственного технического комитета МТК 517 «Технологии автоматической идентификации и сбора данных» на основе собственного перевода на русский язык англоязычной версии стандарта, указанного в пункте 5

2 ВНЕСЕН Федеральным агентством по техническому регулированию и метрологии

3 ПРИНЯТ Межгосударственным советом по стандартизации, метрологии и сертификации (протокол от 30 апреля 2025 г. № 184-П)

За принятие проголосовали:

Краткое наименование страны по МК (ИСО 3166) 004—97	Код страны по МК (ИСО 3166) 004—97	Сокращенное наименование национального органа по стандартизации
Армения	AM	ЗАО «Национальный орган по стандартизации и метрологии» Республики Армения
Беларусь	BY	Госстандарт Республики Беларусь
Киргизия	KG	Кыргызстандарт
Россия	RU	Росстандарт
Узбекистан	UZ	Узбекское агентство по техническому регулированию

4 Приказом Федерального агентства по техническому регулированию и метрологии от 3 июня 2025 г. № 518-ст межгосударственный стандарт ГОСТ 35260—2025 (ISO/IEC 17360:2023) введен в действие в качестве национального стандарта Российской Федерации с 1 декабря 2025 г.

5 Настоящий стандарт является модифицированным по отношению к международному стандарту ISO/IEC 17360:2023 «Технологии автоматической идентификации и сбора данных. Применение радиочастотной идентификации в цепи поставок. Продукция, снабженная радиочастотными метками, упакованная продукция, транспортируемые единицы, возвратные транспортные упаковочные средства и возвратные упаковочные средства» («Automatic identification and data capture techniques — Supply chain applications of RFID — Product tagging, product packaging, transport units, returnable transport units and returnable packaging items», MOD) путем изменения отдельных фраз (слов, ссылок), которые выделены в тексте полужирным курсивом.

Международный стандарт разработан подкомитетом ISO/IEC JTC 1/SC 31 «Технологии автоматической идентификации и сбора данных» совместного технического комитета по стандартизации ISO/IEC JTC 1 «Информационные технологии» Международной организации по стандартизации (ISO) и Международной электротехнической комиссии (IEC).

Сведения о соответствии ссылочных межгосударственных стандартов международным стандартам, использованным в качестве ссылочных в примененном межгосударственном стандарте, приведены в дополнительном приложении ДА

6 ВВЕДЕН ВПЕРВЫЕ

7 Некоторые положения международного стандарта могут быть объектами патентных прав. Международная организация по стандартизации (ISO) и Международная электротехническая комиссия (IEC) не несут ответственности за идентификацию подобных патентных прав

*Информация о введении в действие (прекращении действия) настоящего стандарта и изменений к нему на территории указанных выше государств публикуется в указателях национальных стандартов, издаваемых в этих государствах, а также в сети Интернет на сайтах соответствующих национальных органов по стандартизации.*

*В случае пересмотра, изменения или отмены настоящего стандарта соответствующая информация будет опубликована на официальном интернет-сайте Межгосударственного совета по стандартизации, метрологии и сертификации в каталоге «Межгосударственные стандарты»*

© ISO, 2023

© IEC, 2023

© Оформление. ФГБУ «Институт стандартизации», 2025



В Российской Федерации настоящий стандарт не может быть полностью или частично воспроизведен, тиражирован и распространен в качестве официального издания без разрешения Федерального агентства по техническому регулированию и метрологии

## Содержание

1 Область применения . . . . .	1
2 Нормативные ссылки . . . . .	1
3 Термины и определения . . . . .	2
4 Общие положения . . . . .	3
5 Уникальная идентификация предметов . . . . .	4
5.1 Общие положения . . . . .	4
5.2 Элементы данных идентификатора UИИ . . . . .	5
5.3 Носитель данных . . . . .	5
5.4 Форматы и кодирование . . . . .	6
6 Идентификация имущества, маркированного радиочастотной меткой . . . . .	11
Приложение А (обязательное) Кодирование . . . . .	12
Приложение В (рекомендуемое) Установление различий в пределах уровней . . . . .	24
Приложение С (рекомендуемое) Резервная копия в случае сбоя радиочастотной метки . . . . .	28
Приложение D (рекомендуемое) Функционирование радиочастотной метки . . . . .	30
Приложение Е (рекомендуемое) Возвратные упаковочные средства . . . . .	32
Приложение ДА (справочное) Сведения о соответствии ссылочных межгосударственных стандартов международным стандартам, использованных в качестве ссылочных в примененном международном стандарте . . . . .	41
Библиография . . . . .	42

## Введение

Цепь поставок — это многоуровневая концепция, которая охватывает все этапы производства продукции, от сырья до законченного изделия, включая поставку в конечную точку сбыта, использование по назначению, содержание и возможную утилизацию. Каждый уровень охватывает множество операций с продукцией, и бизнес-процессы являются, с одной стороны, уникальными для каждого уровня, а с другой стороны — пересекаются с другими уровнями.

Для целей настоящего стандарта термины (понятия) «продукция», «упакованная продукция», «транспортируемая единица», «возвратное транспортное упаковочное средство» (returnable transport item, RTI) и «возвратное упаковочное средство» (returnable packaging item, RPI) называют предметами.

Для целей настоящего стандарта значение одного байта представляется с помощью шестнадцатеричных знаков, представляемых как 0хnn, где “0х” — индикатор шестнадцатеричной системы счисления, “nn” — шестнадцатеричное значение.

Для целей настоящего стандарта последовательность цифр 1 и/или 0, за которой следует нижний индекс 2, означает, что данную последовательность следует интерпретировать как битовые значения или как число в двоичной форме.

Для целей настоящего стандарта банки памяти радиочастотных меток MB00<sub>2</sub>, MB01<sub>2</sub>, MB10<sub>2</sub> и MB11<sub>2</sub> представлены как MB00, MB01, MB10 и MB11.



Технологии автоматической идентификации и сбора данных

**ПРИМЕНЕНИЕ РАДИОЧАСТОТНОЙ ИДЕНТИФИКАЦИИ В ЦЕПИ ПОСТАВОК**

**Продукция, снабженная радиочастотными метками, упакованная продукция, транспортируемые единицы, возвратные транспортные упаковочные средства и возвратные упаковочные средства**

Automatic identification and data capture techniques. Supply chain applications of radio frequency identification. Product tagging, product packaging, transport units, returnable transport units and returnable packaging items

---

Дата введения — 2025—12—01

## 1 Область применения

Настоящий стандарт устанавливает следующие основные характеристики технологии радиочастотной идентификации для использования в цепи поставок применительно к продукции, снабженной радиочастотными метками, упакованной продукции, транспортируемым единицам, возвратным транспортным упаковочным средствам (RTI) и возвратным упаковочным средствам (RPI):

- технические требования для идентификации предметов;
- рекомендации, касающиеся дополнительной информации, связанной с радиочастотными метками;
- применяемые семантические и синтаксические правила для данных;
- требования к протоколу данных, используемому для взаимодействия с бизнес-приложениями и системой радиочастотной идентификации;
- минимальные требования к эксплуатационным характеристикам;
- требования к радиоинтерфейсу между радиочастотным устройством опроса и радиочастотной меткой;
- требования к повторному использованию и вторичной переработке радиочастотных меток.

## 2 Нормативные ссылки

В настоящем стандарте использованы нормативные ссылки на следующие межгосударственные стандарты:

ГОСТ 30721 (ISO/IEC 19762:2016) Информационные технологии. Технологии автоматической идентификации и сбора данных (АИСД). Гармонизированный словарь

ГОСТ 34731 (ISO/IEC 15434:2019) Информационные технологии. Технологии автоматической идентификации и сбора данных. Синтаксис носителей данных высокой емкости для автоматического сбора данных

ГОСТ 34822 (ISO/IEC 15418:2016) Информационные технологии. Технологии автоматической идентификации и сбора данных. Идентификаторы применения GS1 и идентификаторы данных ASC MH 10 и их ведение

ГОСТ ISO 445 Поддоны для погрузочно-разгрузочных операций. Термины и определения

*ГОСТ ИСО 8601 Система стандартов по информации, библиотечному и издательскому делу. Представление дат и времени. Общие требования\**

*ГОСТ ISO 15394 Упаковка. Линейные символы штрихового кода и двумерные символы на этикетках для отгрузки, транспортирования и приемки. Общие требования*

*ГОСТ ISO/IEC 15417 Информационные технологии. Технологии автоматической идентификации и сбора данных. Спецификация символики штрихового кода Code 128*

*ГОСТ ISO/IEC 15420 Автоматическая идентификация. Кодирование штриховое. Спецификация символики EAN/UPC*

*ГОСТ ISO/IEC 15459-1 Информационные технологии. Технологии автоматической идентификации и сбора данных. Идентификация уникальная. Часть 1. Индивидуальные транспортируемые единицы*

*ГОСТ ISO/IEC 15459-2 Информационные технологии. Технологии автоматической идентификации и сбора данных. Идентификация уникальная. Часть 2. Порядок регистрации*

*ГОСТ ISO/IEC 15459-4 Информационные технологии. Технологии автоматической идентификации и сбора данных. Идентификация уникальная. Часть 4. Штучные изделия и упакованные единицы продукции*

*ГОСТ ISO/IEC 15459-5 Информационные технологии. Технологии автоматической идентификации и сбора данных. Идентификация уникальная. Часть 5. Индивидуальные возвратные транспортные упаковочные средства*

*ГОСТ ISO/IEC 15963-1 Информационные технологии. Идентификация радиочастотная для управления предметами. Часть 1. Системы нумерации для уникальной идентификации радиочастотных меток*

*ГОСТ ISO/IEC 29160 Информационные технологии. Идентификация радиочастотная для управления предметами. Эмблема радиочастотной идентификации*

**Примечание** — При пользовании настоящим стандартом целесообразно проверить действие ссылочных стандартов и классификаторов на официальном интернет-сайте Межгосударственного совета по стандартизации, метрологии и сертификации ([www.easc.by](http://www.easc.by)) или по указателям национальных стандартов, издаваемым в государствах, указанных в предисловии, или на официальных сайтах соответствующих национальных органов по стандартизации. Если на документ дана недатированная ссылка, то следует использовать документ, действующий на текущий момент, с учетом всех внесенных в него изменений. Если заменен ссылочный документ, на который дана датированная ссылка, то следует использовать указанную версию этого документа. Если после принятия настоящего стандарта в ссылочный документ, на который дана датированная ссылка, внесено изменение, затрагивающее положение, на которое дана ссылка, то это положение применяется без учета данного изменения. Если ссылочный документ отменен без замены, то положение, в котором дана ссылка на него, применяется в части, не затрагивающей эту ссылку.

### 3 Термины и определения

В настоящем стандарте применены термины по *ГОСТ ISO 445*, *ГОСТ 30721*, а также следующие термины с соответствующими определениями:

**3.1 идентификатор администратора домена**; DAID (domain authority identifier, DAID): Уникальный идентификатор организации, выполняющей роль администратора домена, который является пунктом выдачи данных, содержащихся в радиочастотной метке.

**3.2 упаковка** (packaging): Любое материальное средство, предназначенное для размещения, защиты, погрузки/разгрузки, доставки, хранения, транспортирования и демонстрации продукции.

**Примечание** — Право собственности изменяется в момент покупки или доставки.

**3.3 возвратное упаковочное средство**; RPI (returnable packaging item, RPI): Любое материальное средство, предназначенное для защиты продукции во время погрузки/разгрузки, доставки, хранения и транспортирования, которое подлежит возврату для дальнейшего использования.

**Примечания**

1 Подробную информацию об использовании возвратных упаковочных средств см. в приложении Е.

2 Право собственности не изменяется в момент покупки или доставки.

---

\* В Российской Федерации действует ГОСТ Р 7.0.64—2018 (ИСО 8601:2004) «Система стандартов по информации, библиотечному и издательскому делу. Представление дат и времени. Общие требования».

## 4 Общие положения

На рисунках 1 и 2 приведено графическое представление уровней цепи поставок. На этих рисунках показана концептуальная модель возможных взаимосвязей в цепи поставок, а не физические объекты в отношении один к одному. Несмотря на то, что ряд уровней концептуальной модели, приведенных на рисунке 2, имеет точное соответствие физическим предметам, некоторые общие физические предметы цепи поставок соответствуют нескольким уровням концептуальной модели в зависимости от сценария использования. Например, как показано на рисунке 2, многооборотный поддон, являющийся собственностью одного владельца, соответствует возвратному транспортному упаковочному средству (RTI); поддон, являющийся частью объединенной грузовой единицы, соответствует транспортируемой единице; а поддон, представляющий единое целое с единичным предметом, соответствует упакованной единице продукции. Дополнительные сведения о средствах RTI приведены в приложении Е.

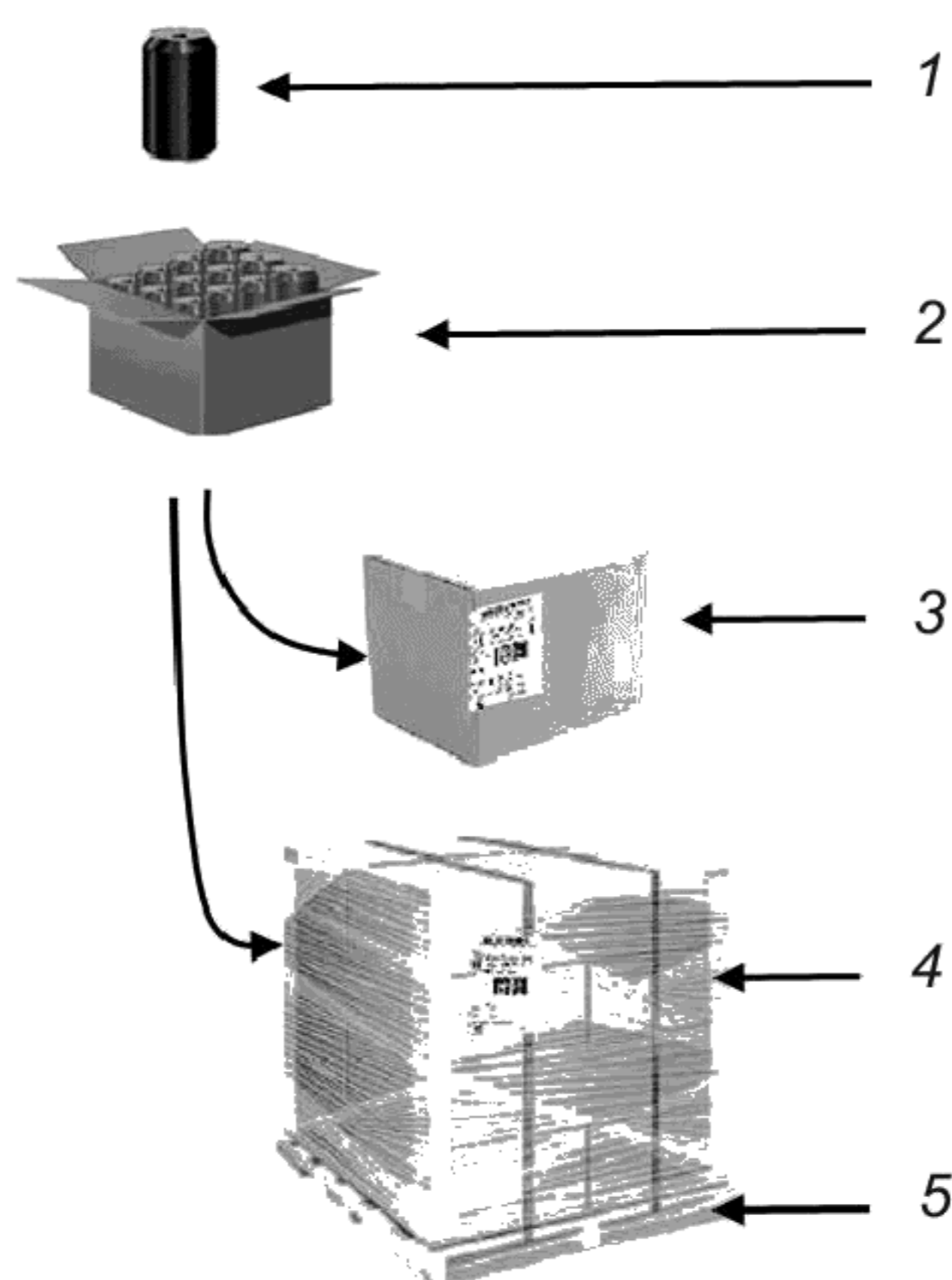
Термин «уровни цепи поставок» или «уровни» соответствует многоуровневому понятию, охватывающему все этапы получения продукции из сырья:

- до законченного изделия;
- поставки;
- финального места продажи, использования по назначению, технического обслуживания;
- возможно, до возврата товара и утилизации.

Каждый из этих уровней охватывает множество операций с продукцией, и бизнес-процессы являются, с одной стороны, уникальными для каждого уровня, а с другой стороны, пересекаются с другими уровнями (для дополнительной информации см. приложение В).

Уровни от уровня изделия до уровня грузового контейнера соответствуют комплексу стандартов под общим наименованием «применение радиочастотной идентификации в цепи поставок» и предназначены для обеспечения прозрачности цепи поставок. Уровень транспортных средств доставки не является частью комплекса стандартов по применению радиочастотной идентификации в цепи поставок.

Уровни 0, 1, 2 и 3 на рисунке 2 соответствуют области применения настоящего стандарта. Подробная информация о каждом из этих уровней представлена в соответствующих разделах настоящего стандарта.



1 — первичная упаковка (изделие, например потребительская упаковка); 2 — вторичная упаковка (внешняя упаковка, например упаковка навалом); 3 — третичная упаковка (транспортная упаковка, например транспортируемая единица); 4 — третичная упаковка (составная транспортная упаковка, например транспортируемая единица); 5 — возвратное и невозвратное транспортное упаковочное средство (например, поддон)

Рисунок 1 — Упаковка

Радиочастотные метки различных уровней могут быть отличимы от радиочастотных меток предыдущего и последующего уровней цепи поставок путем использования методики группового отбора, реализованной в устройстве считывания/опроса радиочастотной идентификации. Функция группового отбора позволяет устройству опроса и поддерживающим его автоматизированным информационным системам (АИС) оперативно идентифицировать радиочастотные метки различных уровней.

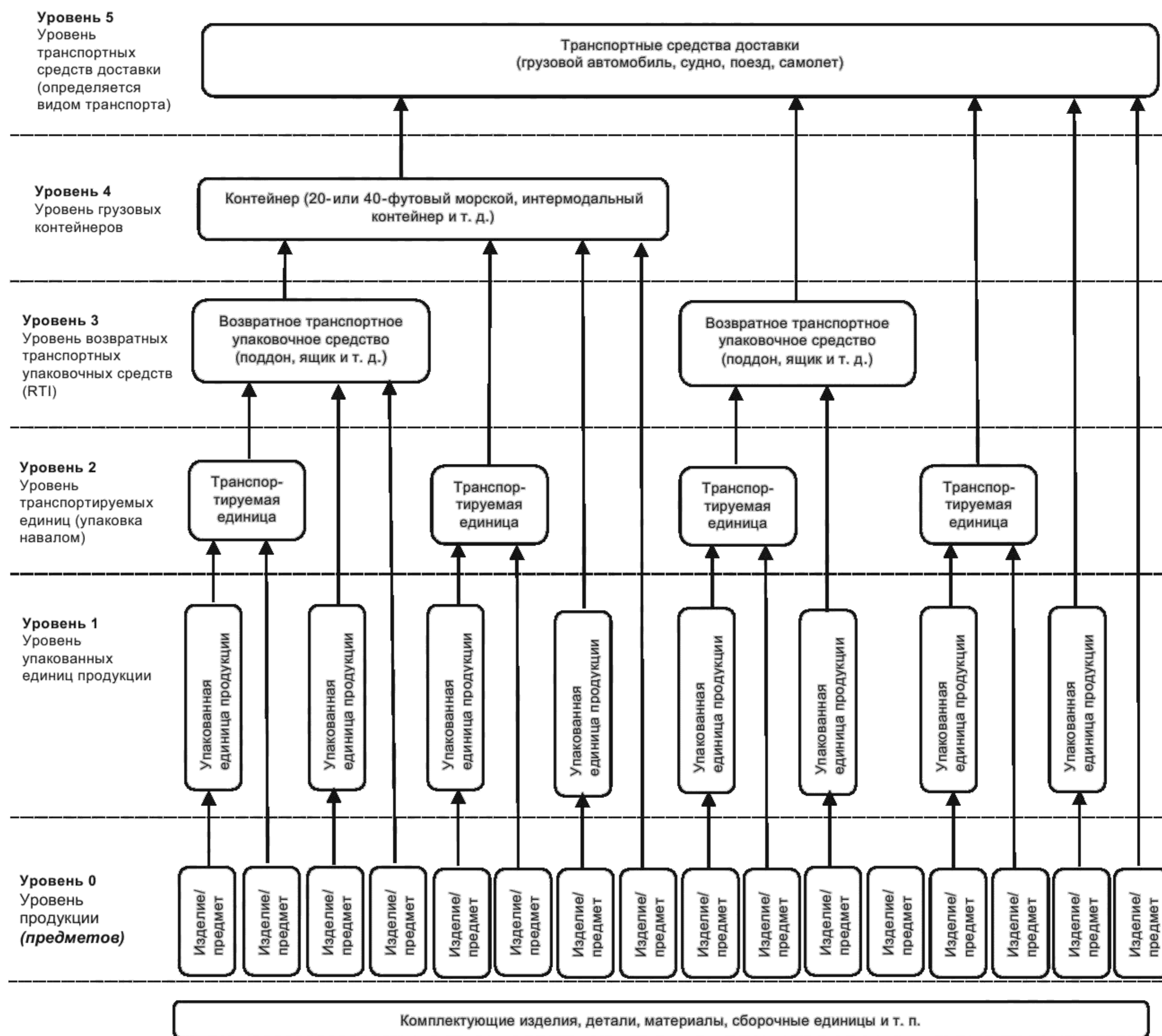


Рисунок 2 — Уровни цепи поставок

## 5 Уникальная идентификация предметов

### 5.1 Общие положения

Уникальная идентификация предметов (unique item identification, UII) — это процесс присвоения уникальной последовательности данных индивидуальному предмету или, в данном случае, радиочастотной метке, ассоциируемой с данным предметом. Уникальная последовательность данных называется уникальным идентификатором предмета. Уникальная идентификация предметов позволяет осуществлять сбор и управление данными на некотором уровне детализации. Преимущества наличия детализированных данных очевидны в таких областях, как определение происхождения, прослеживаемость, сопровождение, гарантия качества при розничной продаже и обеспечение записи электронных

транзакций. Такая детализация возможна при присвоении каждому экземпляру предмета, снабженного радиочастотной меткой, уникального идентификатора предмета.

Предметы, которые не имеют уникальной идентификации, обычно не снабжаются радиочастотными метками на уровне предметов (*продукции*). Предметы, которым присвоены уникальные идентификаторы, называют сериализованными изделиями. Традиционно недорогие потребительские предметы обычно маркируются радиочастотными метками на уровне упакованных единиц продукции или выше; однако недавние исследования проработали показатель возврата инвестиций (ROI, return of investment) в маркировку недорогих товаров.

Идентификация UII обеспечивает детализацию распознавания на уровне подобных предметов, идентифицируемых радиочастотными метками или символами штрихового кода. См. приложение С для получения информации об использовании этикеток с символами штрихового кода в качестве дубликата при отказе радиочастотных меток. Уникальный идентификатор радиочастотной метки (как определено в *ГОСТ ISO/IEC 15963-1*) является механизмом для уникальной идентификации радиочастотных меток и не является уникальным идентификатором продукции, установленным в настоящем стандарте.

Минимальный набор элементов данных, необходимых для уникальной идентификации, представляет собой код агентства выдачи (issuing agency code, IAC), уникальный идентификатор предприятия [идентификационный номер предприятия (company Identification Number, CIN)], присваиваемый агентством выдачи в рамках кода IAC, и серийный номер (serial number, SN), являющийся уникальным в рамках идентификатора предприятия.

Уникальный идентификатор согласно *ГОСТ ISO/IEC 15459-4*, *ГОСТ ISO/IEC 15459-1*, *ГОСТ ISO/IEC 15459-5* предоставляет идентификационные схемы для различных уровней цепи поставок, от уровня 0 (продукция) до уровня 3 (возвратные транспортные упаковочные средства).

В *ГОСТ ISO/IEC 15459-1* совместно с серийным номером транспортной упаковки GS1 (Serial Shipping Container Code, SSCC), приведенным в [1], установлен механизм уникальной идентификации для уникальной идентификации транспортируемых единиц (уровень 2).

См. приложение D для получения информации о параметрах окружающей среды при функционировании радиочастотных меток.

## 5.2 Элементы данных идентификатора UII

Уникальная идентификация обеспечивается наличием минимум трех составляющих:

- а) код агентства выдачи (IAC);
- б) идентификационный номер предприятия (CIN);
- с) серийный номер (SN).

Регистрационный орган по *ГОСТ ISO/IEC 15459-2* присваивает значения кода IAC. Агентство выдачи с кодовым значением IAC присваивает кодовые значения CIN. Предприятия, идентифицированные кодовым значением CIN, присваивают номера SN. Компонент серийного номера может состоять из нескольких частей, однако в любом случае номер должен быть уникальным в рамках домена номеров CIN.

При применении *ГОСТ 34822* уникальный идентификационный ключ согласно определению IAC CIN SN предваряется соответствующим идентификатором данных (Data Identifier, DI). Допускается любой применимый идентификатор данных по *ГОСТ 34822*.

Настоятельно рекомендуется, чтобы идентификатор UII, единожды сформированный и закодированный в радиочастотной метке, был защищен от записи [блокирован (locked) или постоянно заблокирован (permalocked)].

## 5.3 Носитель данных

Носитель данных/радиоинтерфейс в части Mode 3 — см. [2], [3].

Память радиочастотных меток, указанная в [2] или [3], в части Mode 3 структурируется в трех доступных пользователю банках памяти:

а) банк памяти MB01 (идентификатор UII); для целей настоящего стандарта включает в себя конструкции (см. [2]) битов управления протоколом (Protocol Control, PC), необязательных битов слова расширенного управления протоколом (*Extended PC*, XPC) и идентификатора UII:

- 1) биты PC содержат флаги для указания системы нумерации радиочастотной метки или ISO или GS1, а также присутствия битов XPC и пользовательской памяти (банк памяти MB11),
- 2) при указании ISO биты PC содержат идентификатор семейства приложений (Application Family Identifier, AFI), который устанавливает семейство данных идентификатора UII,

3) идентификатор AFI — идентификатор семейства приложений, администрируется, как указано в [4], и регистрируется в регистре конструкций данных (Data Constructs Register).

Примечание — Банк памяти MB01 может включать дополнительную информацию, такую как флаги радиочастотной метки и предмета учета, данные датчика и иную информацию о предмете учета, указанную с помощью битов PC;

b) банк памяти MB10 (TID, *tag identifier* — идентификатор радиочастотной метки) идентифицирует радиочастотную метку в соответствии с *ГОСТ ISO/IEC 15963-1*;

c) банк памяти MB11 (USER — пользовательская память) содержит информацию пользователя, как это установлено идентификатором AFI и/или идентификатором формата хранения данных (Data Storage Format Identifier, DSFID). Банк памяти MB11 является необязательным.

Согласно определению идентификатора AFI формат идентификатора UII может быть установлен с помощью идентификатора DSFID. Идентификатор DSFID устанавливается и управляется, как указано в [5], и включается в список регистра конструкций данных (Data Constructs Register) — см. [6]. Регистр конструкций данных (Data Constructs Register) может быть найден по ссылке [7].

## 5.4 Форматы и кодирование

### 5.4.1 Общие положения

В случаях, когда требования к применению предписывают кодировать и ключевой идентификатор актива, и идентификатор груза или ярлык (license plate), возможно кодирование этих уникальных идентификаторов в одной или двух радиочастотных метках. В случае двух радиочастотных меток по признаку ISO каждая радиочастотная метка будет содержать свой уникальный идентификатор AFI, то есть “0xA2” для номерного знака (идентификатора груза) и “0xA3” для идентификатора AFI возвратного транспортного упаковочного средства (RTI). За идентификатором AFI должен следовать соответствующий идентификатор данных — см. [8] в соответствии с *ГОСТ 34822*. Примеры приведены в приложении E.

#### Примечания

1 На момент публикации настоящего стандарта идентификаторам AFI были присвоены значения: 0xA1, 0xA2, 0xA3, 0xA5, 0xAC и 0xAD. Значения идентификаторов AFI 0xA4, 0xA6, 0xA7 и 0xA8 исторически присваиваются опасным материалам и предметам (*hazardous material*, HAZMAT). Указанные идентификаторы AFI поддерживают в историческом плане, их не используют в новых применениях. Флаг HAZMAT битов XPC (см. [2]) используют для указания наличия опасных (HAZMAT) материалов.

2 При использовании 8-битового кодирования идентификатор AFI для 8-битового кодирования со значением 0xAC имеет приоритет над идентификатором AFI и заменяет его для указания номерного знака или статуса идентификатора возвратного транспортного упаковочного средства (RTI).

При использовании радиочастотных меток идентификацию для средств RTI следует записывать в банк памяти идентификатора UII (MB01, см. рисунок A.1) и блокировать. Перед идентификатором UII для транспортируемой единицы должен быть размещен соответствующий идентификатор данных DI для номерного знака в части категории 10 — см. [8]. Если номерной знак должен быть сохранен на той же радиочастотной метке, используя соответствующую радиочастотную метку, он должен быть записан и заблокирован в пользовательской памяти (банк памяти MB11). При объединении нескольких структур данных синтаксис этих данных должен соответствовать *ГОСТ 34731*.

Радиочастотные метки должны иметь сериализованный идентификатор радиочастотной метки, записанный изготовителем в соответствии с *ГОСТ ISO/IEC 15963-1* в банк памяти для идентификатора TID (MB10) и постоянно заблокированный.

Если для идентификации возвратных транспортных упаковочных средств задействуют радиочастотные метки только для считывания или для однократной записи и многократного считывания (*write once/read many*, WORM), то следует использовать две радиочастотные метки. Одна метка представляет уникальный идентификатор транспортируемой единицы, а вторая — уникальный идентификатор возвратного транспортного упаковочного средства RTI.

В 5.4.2—5.4.6 установлена допустимая методология.

### 5.4.2 Кодирование битового потока по GS1 EPC

Для кодирования электронного кода продукции GS1 (electronic product code, EPC) признак системы нумерации, изображенный как типовой признак (T) на рисунке A.2, должен быть установлен в значение 0<sub>2</sub> (признак варианта GS1). В этом случае идентификатор UII должен соответствовать EPC — см. [9].

### 5.4.3 Идентификаторы данных DI по ГОСТ 34822 (см. также [8]): 6-битовое кодирование идентификатора UII

Признак идентификатора системы нумерации, изображенный как типовой признак T на рисунке А.2, должен быть установлен в значение  $1_2$  (признак варианта ISO).

Идентификатор UII, основанный на ГОСТ 34822, состоящий из соответствующего идентификатора DI и информации о предмете учета, должен быть закодирован согласно выбранному идентификатору AFI, поскольку этот идентификатор AFI определен уполномоченным органом регистрации (см. [6]).

При использовании сообщений, основанных на ГОСТ 34731, в банке памяти MB01 первый идентификатор DI в сообщении должен определять идентификатор UII, включающий в себя кодовое значение агентства выдачи IAC, идентификационный номер предприятия CIN и серийный номер SN. Настоятельно рекомендуется, чтобы только один идентификатор DI и связанные с ним данные применялись в банке памяти MB01. В любом случае идентификатор UII должен быть определен первым идентификатором DI в сообщении на основе ГОСТ 34731, размещенном в банке памяти MB01.

При использовании нескольких идентификаторов DI они должны разделяться с помощью управляющих знаков  $G_S$  ( $011110_2$ ).

Сообщения должны завершаться управляющим знаком  $E_{OT}$  ( $100001_2$ ).

В приложении А приведены дополнительные сведения о 6-битовом кодировании и декодировании.

### 5.4.4 Идентификаторы данных DI по ГОСТ 34822 (см. также [8]): 8-битовое кодирование идентификатора UII в наборе знаков UTF-8

Признак идентификатора системы нумерации, представленный как типовой признак T на рисунке А.2, должен быть установлен в значение  $1_2$  (признак варианта ISO).

Идентификатор UII кодируется с использованием кодирования в наборе знаков UTF-8 согласно соответствующему установленному идентификатору AFI, как представлено в регистре конструкций данных (см. [6]).

При использовании сообщений на основе ГОСТ 34731 в пределах банка памяти MB01 первый идентификатор DI в сообщении должен указывать идентификатор UII, включающий в себя кодовое значение IAC, номера CIN и SN. Настоятельно рекомендуется, чтобы в банке памяти MB01 использовался только один идентификатор DI со своими данными. В любом случае идентификатор UII должен быть определен первым идентификатором DI в сообщении на основе ГОСТ 34731, размещенном в банке памяти MB01.

При использовании нескольких идентификаторов DI они должны быть отделены управляющим знаком  $G_S$  (со значением  $0x1D$ ).

Сообщения должны завершаться управляющим знаком  $E_{OT}$  (со значением  $0x04$ ).

В приложении А приведены дополнительные подробные сведения о 8-битовом кодировании и декодировании.

### 5.4.5 Идентификатор DSFID для сообщений по ГОСТ 34731

Определения форматов данных 03 и 13, а также спецификация для идентификаторов DSFID приведены в регистре конструкций данных (см. [6]).

### 5.4.6 Кодирование битового потока идентификатора UII

#### 5.4.6.1 Правила кодирования

Двоичное кодирование обеспечивает большие преимущества при кодировании данных, длина которых равна или превышает шесть знаков.

Признак идентификатора системы нумерации, представленный как типовой признак T на рисунке А.2, должен быть установлен в значение  $1_2$  (признак варианта ISO).

Идентификатор UII кодируется как битовый поток, как указано в таблицах 1 и 3. Он также указывается с помощью соответствующего идентификатора AFI из регистра конструкций данных (см. [6]).

Таблица 1 — Представление битового потока кодирования идентификатора UII

Элемент данных идентификатора UII	Элементы данных битового потока идентификатора UII						
	Тип идентификатора UII (см. таблицу 2)	Тип номера SN (см. таблицу 3)	Флаг DSFID банка памяти MB01	Флаг DSFID банка памяти MB11	Значение IAC + CIN (кодирование DAID)	Число слов банка памяти MB11	Значение UII-SN (сериализация)
Длина данных, подлежащих кодированию, в битах	4 бита	2 бита	1 бит	1 бит	32, 40 или 48 бит	8 бит	<i>n</i> битов согласно типу номера SN
Общая длина закодированных данных, в битах	>48 бит до 16-битовой границы слова						

Таблица 2 — Идентификатор типа идентификатора UII

Тип идентификатора UII	Кодовое значение типа идентификатора, двоичная величина	Описание
0	0000	Предмет общего назначения
1	0001	Продукция
2	0010	Упакованная продукция
3	0011	Транспортируемая единица
4	0100	Транспортная упаковка

Для внутреннего применения тип идентификатора UII, выходящий за рамки перечисленного в таблице 2, может быть использован юридическим лицом, идентифицированным кодовым значением IAC CIN.

**Примечание** — В настоящее время не существует процесса присвоения дополнительных идентификаторов UII.

В таблице 3 приведены иные методы кодирования элемента серийного номера.

Таблица 3 — Описание типа номера SN

Тип номера SN	Кодированное значение типа номера SN, двоичная величина	Описание	Правила кодирования
0	00	Десятичное число	За значением UII-SN не должны следовать дополнительные данные, т. е. идентификатор UII не может содержать дополнительные данные. Значение UII-SN должно дополняться начальными нулями
1	01	Число схемы Base-36 (в шестнадцатеричной системе) с последовательностью цифр от «0» до «9», а затем букв от «A» до «Z»	
2	10	6-битовый набор знаков. См. таблицу A.1	Значение UII-SN должно завершаться полным знаком $E_{OT}$ , неполным знаком $E_{OT}$ или достижением длины идентификатора UII, в зависимости от того, что наступит раньше, или знаком $G_S$ , если за ним следуют дополнительные данные

Окончание таблицы 3

Тип номера SN	Кодированное значение типа номера SN, двоичная величина	Описание	Правила кодирования
3	11	Использование идентификатора TID в качестве номера SN	Номер SN должен быть представлен в тексте в виде шестнадцатеричного значения знака верхнего регистра. Идентификатор Ull может содержать дополнительные данные, следующие за параметром MB11-Word-Count
<p><b>Примечания</b></p> <p>1 Для типа номера SN 0 длину идентификатора Ull в шесть слов (96 бит) и длину кодирования значения IAC + CIN в 40 битов приводят к длине номера SN в 40 бит. Например, десятичное число 222,722,086 номера SN кодируется как 0000 0000 0000 1101 0100 0110 0111 1000 0010 0110<sub>2</sub>, что представляет собой 000D467826<sub>16</sub>.</p> <p>2 Для типа номера SN 1 длину идентификатора Ull в шесть слов (96 бит) и длину кодирования значения IAC + CIN в 40 битов приводят к длине номера SN в 40 бит. Например, шестнадцатеричное значение номера SN «3OLPGM» кодируется как 0000 0000 0000 1101 0100 0110 0111 1000 0010 0110<sub>2</sub>, что представляет собой 000D467826<sub>16</sub>. Доступны различные бесплатные веб-конвертеры; следует искать «преобразование base36» («base36 conversion»).</p> <p>3 Для типов номера SN 0 и 1 длина значения Ull-SN — это длина идентификатора Ull в битах, указанная в битах PC, минус длина предшествующих шести элементов данных идентификатора Ull (что составляет 48 бит, 56 бит или 64 бита).</p> <p>4 Идентификатор TID определяется как уникальный согласно <b>ГОСТ ISO/IEC 15963-1 (см. также [2])</b>.</p>			

Кодирование битового потока идентификатора, как представлено в таблице 1, состоит из следующих элементов:

- a) тип идентификатора Ull: 4 бита; значения выбирают по таблице 2;
- b) тип номера SN: 2 бита; значения выбирают по таблице 3;
- c) флаг идентификатора DSFID банка памяти MB01 (идентификатор DSFID дополнительных данных идентификатора Ull): 1 бит:
  - 1) этот бит действителен только для типов номера SN 2 и 3. Его следует игнорировать (установить на 0<sub>2</sub>) для типов номера SN 0 и 1;
  - 2) для типа номера SN 2:
    - когда флаг установлен в 0<sub>2</sub>, значение Ull-SN и данные, хранящиеся в банке памяти MB01 после значения Ull-SN, должны использовать знак G<sub>S</sub> в качестве разделителя элементов данных и завершаться полным знаком E<sub>OT</sub> или неполным знаком E<sub>OT</sub> или достижением длины идентификатора Ull, в зависимости от того, что наступит раньше, см. 5.4.6.2,
    - когда флаг установлен в 1<sub>2</sub>, данные, хранящиеся в банке памяти MB01 после кодирования значения Ull-SN, должны начинаться с идентификатора DSFID и соответствовать правилам кодирования идентификатора DSFID. Кодирование значения Ull-SN и идентификатор DSFID должны быть отделены знаком G<sub>S</sub>, см. 5.4.6.2;
  - 3) для типа номера 3 (закодированный идентификатор Ull не содержит значение Ull-SN, поскольку идентификатор TID является номером SN):
    - когда флаг установлен в 0<sub>2</sub>, данные, хранящиеся в банке памяти MB01 после MB11-Word-Count, используют собственный формат. Длина данных равна длине в битах идентификатора Ull в составе битов PC (управления протоколом) минус длина предыдущих шести элементов данных идентификатора Ull (тип идентификатора Ull, тип номера SN, флаг идентификатора DSFID банка памяти MB01, флаг идентификатора DSFID банка памяти MB11, кодовое значение IAC + CIN и параметр MB11-Word-Count, что составляет 48 бит, 56 бит или 64 бита),
    - когда флаг установлен в 1<sub>2</sub>, данные, хранящиеся в банке памяти MB01 после параметра MB11-Word-Count, должны начинаться с идентификатора DSFID и соответствовать правилам кодирования идентификатора DSFID;

d) флаг идентификатора DSFID банка памяти MB01 (идентификатор DSFID пользовательской памяти): 1 бит;

- когда флаг установлен на  $0_2$ , данные, хранящиеся в банке памяти MB11, используют собственный формат,
- когда флаг установлен на  $1_2$ , данные, хранящиеся в банке памяти MB11, должны начинаться с идентификатора DSFID, основанного на [10];

e) кодированное значение IAC + CIN: 32 бита, 40 бит или 48 бит может быть закодировано, как указано в [11], см. 7.5.1 — кодирование идентификатора DAID (Domain Authority identifier — идентификатор органа управления доменом).

**Примечание** — Кодирование (см. [11]) приводит к длине закодированных данных 32 бита, 40 бит или 48 бит. Это необходимо для обеспечения эффективности использования длины в битах, поскольку значения IAC и CIN, как указано в ГОСТ ISO/IEC 15459-5, имеют переменную длину;

f) параметр MB11-Word-Count: 8 бит; предоставление метода, указывающего, что первые 16-битовые слова из банка памяти MB11 по параметру MB11-Word-Count должны быть считаны и обработаны приложением. Банк памяти MB11 может содержать больший объем данных.

**Примечание** — Доступ к данным банка памяти MB11 за пределами первых 4080 бит не рассматривается в настоящем стандарте. Существуют различные типовые методы доступа к этим битам, из которых метод обычно выбирается и настраивается в первых 4080 битах банка памяти MB11;

g) значение UII-SN (сериализация, закодированная в идентификаторе UII):  $n$  битов в соответствии с типом номера SN, чтобы соответствовать 16-битовой границе слова памяти данных (см. [2]).

#### 5.4.6.2 Примеры завершения значения UII-SN

Значение UII-SN может завершаться:

- знаком  $G_S$ , когда за ним следуют другие данные, или
- быть завершено:
  - границей 16-битового слова, как установлено длиной идентификатора UII в битах PC, см. рисунок А.2,
  - полным знаком  $E_{OT}$  или
  - неполным знаком  $E_{OT}$ .

**Примечание** — Метод завершения определен в [5], приложение Т, Т.5.1, шаг 6.

В таблице 4 приведено завершение значения UII-SN.

Таблица 4 — Допустимое завершение  $E_{OT}$  в идентификаторе UII из двух слов

Длина значения UII-SN	Кодирование	Завершение значения UII-SN
32 бита	xxxx xxxx xxxx xxxx xxxx xxxx xxxx xxxx	На границе 16-битового слова
30 бит	xxxx xxxx xxxx xxxx xxxx xxxx xxxx xxeo	Неполный знак $E_{OT}$
28 бит	xxxx xxxx xxxx xxxx xxxx xxxx xxxx eote	Неполный знак $E_{OT}$
26 бит	xxxx xxxx xxxx xxxx xxxx xxxx xxeo teot	Полный знак $E_{OT}$
24 бита	xxxx xxxx xxxx xxxx xxxx xxxx eote ot__	Полный знак $E_{OT}$
22 бита	xxxx xxxx xxxx xxxx xxxx xxeo teot__	Полный знак $E_{OT}$
<p>В настоящей таблице применены следующие обозначения:            «x» — бит значения UII-SN;            «eoteot» — 6 бит <math>100001_2</math>, кодирующих знак <math>E_{OT}</math>;            «_» — бит, не являющийся частью кодировки.</p>		

Примеры двоичного кодирования см. в А.8.4.

## 6 Идентификация имущества, маркированного радиочастотной меткой

Радиочастотные метки и радиочастотные инлей этикеток, соответствующие настоящему стандарту, должны содержать одну или несколько международно признанных эмблем радиочастотной идентификации в соответствии с *ГОСТ ISO/IEC 29160*. Пример эмблемы радиочастотной идентификации представлен на рисунке 3.



**Примечание** — Эмблемы могут быть масштабированы до подходящего размера и доступны как в виде темного изображения на светлом фоне, так и в виде светлого изображения на темном фоне.

Рисунок 3 — Пример эмблемы радиочастотной идентификации

Приложение А  
(обязательное)

Кодирование

А.1 Общие положения

Настоящий стандарт рекомендует четыре возможные формы кодирования радиочастотных меток (см. [2] и [3]) в части Mode 3:

а) форма, соответствующая GS1 EPC, для одного или двух уникальных идентификаторов предметов (UII) в банке памяти MB01 и пользовательской памяти в банке памяти MB11:

1) схема сегментированной памяти радиочастотных меток в части Mode 3 (см. [2] и [3]) приведена на рисунке А.1;

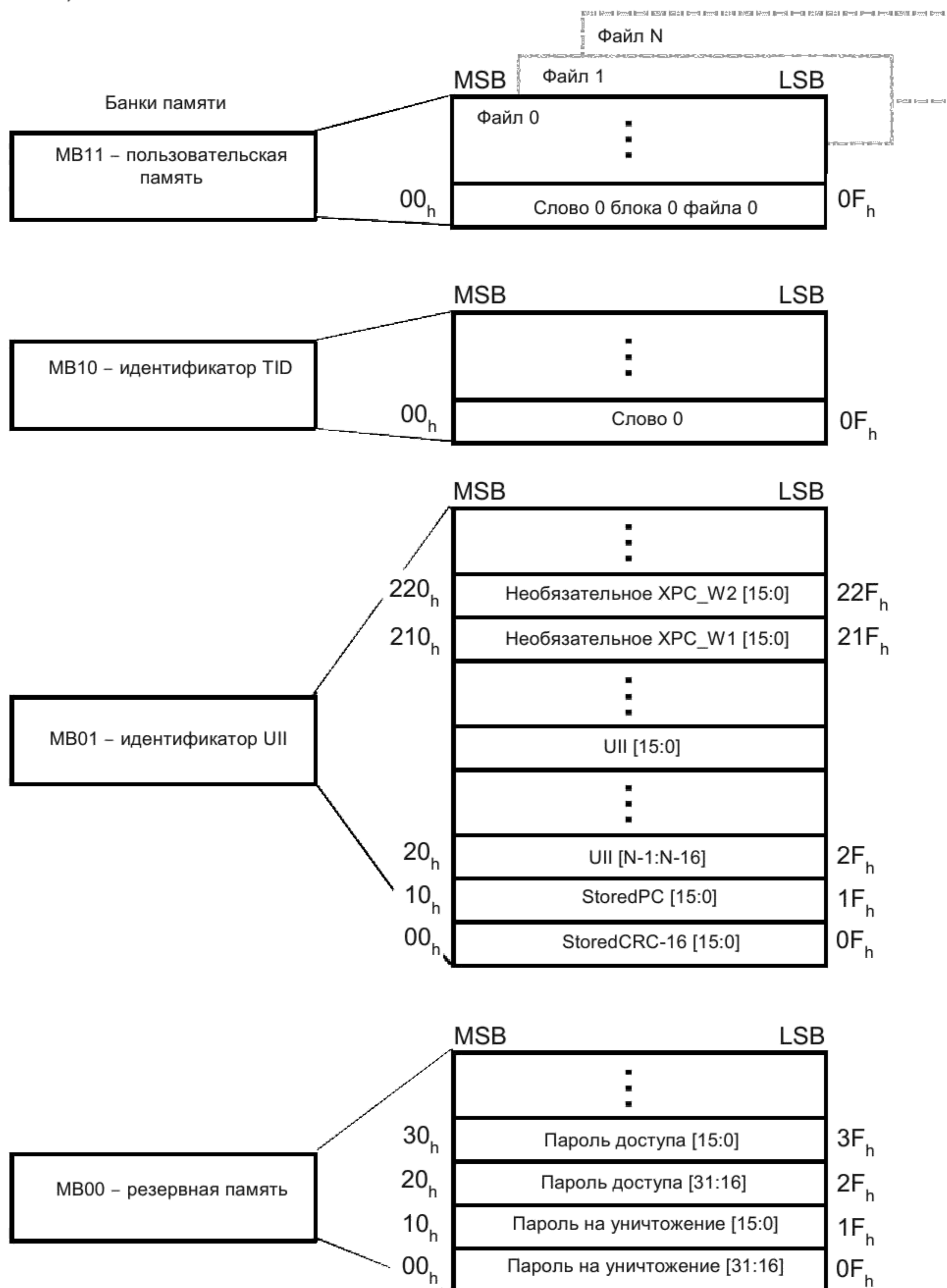


Рисунок А.1 — Логическая структура памяти в части Mode 3 (см. [2] и [3])

- 2) подробные сведения о кодировании EPC приведены в [9];
- b) структура, применяемая в [5], формат **данных (Data-Format)** 13 [относительный идентификатор объекта (relative OID)];
- c) упрощенная структура с кодированием всего сообщения по **ГОСТ 34731** как единого целого, с использованием метода доступа «без каталога» («no directory»), либо с 6-битовым кодированием, либо с кодированием в наборе знаков UTF-8 (**см. [5]**) и согласно настоящему приложению;
- d) кодирование битового потока.

## А.2 Структура памяти радиочастотной метки

Каждая из указанных форм кодирования может быть однозначно отличима от другой с помощью содержания битов от 0x17 до 0x1F в банке памяти MB01, как показано на рисунках А.1 и А.2, и с помощью битов от 0x00 до 0x1F в банке памяти MB11.

Ключевой концепцией данной упрощенной формы кодирования и в банке памяти MB01, и в банке памяти MB11 является использование 6-битового кодирования, как показано в таблице А.1. Значения представлены в двоичной форме.

Таблица А.1 — 6-битовое кодирование

Данные	Двоичное значение	Информация	Двоичное значение	Информация	Двоичное значение	Информация	Двоичное значение
Пробел	100000	0	110000	@	000000	P	010000
Знак <E <sub>OT</sub> >	100001	1	110001	A	000001	Q	010001
<Зарезервирована>	100010	2	110010	B	000010	R	010010
Знак <F <sub>S</sub> >	100011	3	110011	C	000011	S	010011
Знак <U <sub>S</sub> >	100100	4	110100	D	000100	T	010100
<Зарезервирована>	100101	5	110101	E	000101	U	010101
<Зарезервирована>	100110	6	110110	F	000110	V	010110
<Зарезервирована>	100111	7	110111	G	000111	W	010111
(	101000	8	111000	H	001000	X	011000
)	101001	9	111001	I	001001	Y	011001
*	101010	:	111010	J	001010	Z	011010
+	101011	;	111011	K	001011	[	011011
,	101100	<	111100	L	001100	\	011100
-	101101	=	111101	M	001101	]	011101
.	101110	>	111110	N	001110	<G <sub>S</sub> >	011110
/	101111	?	111111	O	001111	<R <sub>S</sub> >	011111

**Примечание** — 6-битовое кодирование, приведенное в таблице А.1, создано путем простого удаления бита высшего порядка из набора 7-битовых знаков ASCII (**см. [12]**), кроме значений в затененных ячейках. Значения в затененных ячейках присваиваются повторно, как указано, чтобы минимизировать число битов при использовании конверта данных по **ГОСТ 34731**.

Значения <Зарезервирована> в таблице А.1 не предназначены для использования до переиздания настоящего стандарта, что отражает определенный характер этих значений и их функциональность. Примером могут служить решение Ассоциации GS1 использовать данное кодирование и заявка на кодирование интерпретации в расширенном канале ECI. Кроме того, присутствие одного или нескольких таких знаков может указывать на иной режим работы декодирующего устройства. Пока значения <Зарезервирована> не используются в этой версии настоящего стандарта, они не должны использоваться в иных целях, отличных от определенных настоящим стандартом.

### А.3 Банки памяти радиочастотной метки

В памяти радиочастотной метки должны быть логически выделены четыре отдельных банка, каждый из которых заключает в себе одно или более слов памяти. Логическая карта памяти представлена на рисунке А.1. См. [2] для подробной информации. Банки данных соответствуют следующему:

- а) банк резервной памяти (MB00) должен содержать пароли на уничтожение и на доступ;
- б) банк памяти идентификатора UII (MB01) должен содержать код CRC-16, биты PC (управление протоколом) и кодовое значение, например идентификатор UII, идентифицирующий предмет, на котором будет размещена радиочастотная метка. См. рисунок А.2;
- в) банк памяти идентификатора TID (MB10) должен содержать 8-битовое кодовое значение выделенного класса по *ГОСТ ISO/IEC 15963-1*. Банк памяти идентификатора TID должен содержать порцию идентифицирующей информации, достаточную для устройства считывания/опроса, чтобы идентифицировать специальные команды и/или дополнительные функции, поддерживаемые радиочастотной меткой, а также (для соответствия настоящему стандарту) должен содержать уникальный серийный номер;
- г) банк пользовательской памяти (MB11) позволяет хранить информацию, относящуюся к пользователю. Формат хранения приведен в [4], а в [5] определена организация памяти. На наличие данных в пользовательской памяти в банке MB11 должно указывать присутствие «1» в бите PC 0x15. Значение нуля в бите PC 0x15 указывает на отсутствие пользовательской памяти в банке MB11 или отсутствие данных в банке MB11. Более подробная информация о банке MB11 приведена в настоящем приложении и [2].

### А.4 Биты управления протоколом

Биты PC (protocol control, управление протоколом) содержат информацию физического уровня, которую радиочастотная метка возвращает вместе со своим идентификатором UII во время операции «инвентаризации» («inventory»). В банке памяти MB01 хранятся 16 битов PC. См. рисунок А.2.

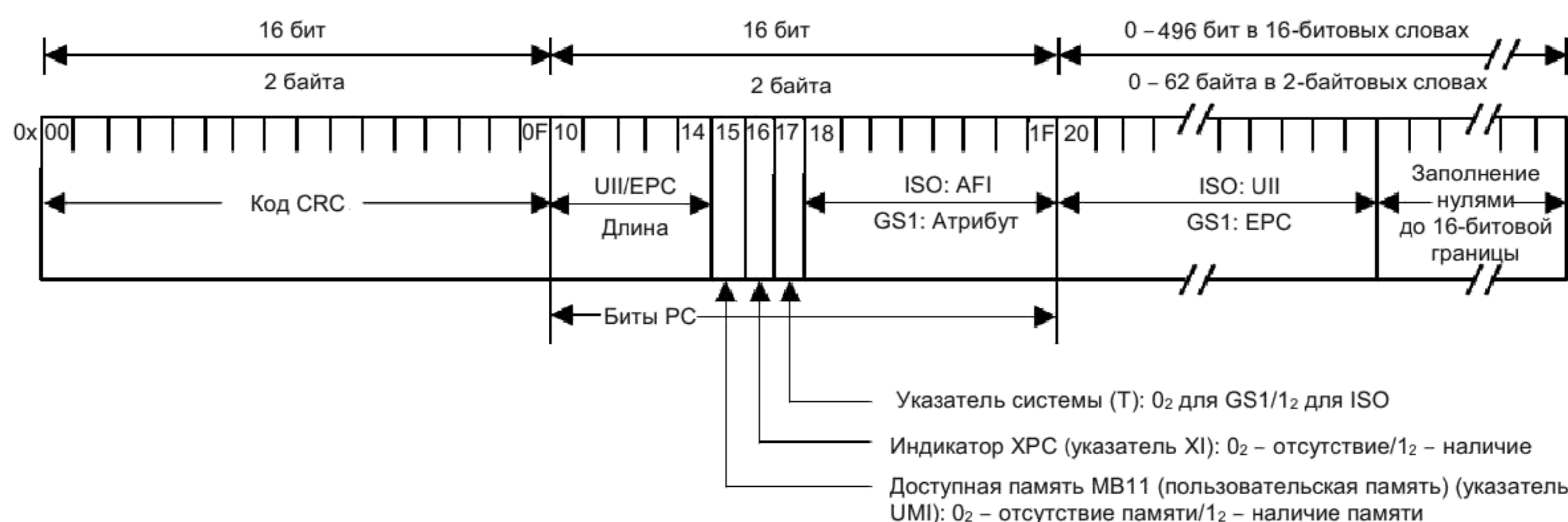


Рисунок А.2 — Структура банка памяти 01 для радиочастотных меток в части Mode 3 (см. [2] и [3])

### А.5 Кодирование уникального идентификатора предмета банка памяти 01

Указатель системы T, бит 0x17 в MB01, является переключателем между форматами ISO и форматами EPC. Когда бит 0x17 имеет значение «0<sub>2</sub>», кодирование идентификатора EPC осуществляется, как приведено в [9]. Когда бит 0x17 имеет значение «1<sub>2</sub>», кодирование идентификатора UII осуществляется, в соответствии с *ГОСТ ISO/IEC 15459-1* для индивидуальных транспортируемых единиц, *ГОСТ ISO/IEC 15459-4* для штучных изделий и упакованной продукции, *ГОСТ ISO/IEC 15459-5* для индивидуальных возвратных транспортных упаковочных средств (RTI) и возвратных упаковочных средств (RPI), и ему предшествует идентификатор семейства приложений (AFI) — см. [6].

В качестве иллюстрации приведено кодирование продукции. Транспортируемые единицы кодируются аналогичным образом, за исключением используемых идентификатора AFI и идентификатора DI. В линейном символе штрихового кода кодируются данные, содержащие уникальную идентификацию предмета, включающую идентификатор данных (DI), код агентства выдачи (IAC), идентификационный номер предприятия (CIN) и серийный номер (SN). Линейный символ штрихового кода с уникальным идентификатором предмета, представленный в символе штрихового кода Code 128, приведен на рисунке А.3. Данный символ штрихового кода может являться резервной копией радиочастотной метки.

На рисунке А.3 закодированы следующие данные.

**Примечание** — Использование конкретного идентификатора DI в данном примере не означает, что не могут быть использованы другие идентификаторы DI. Допускается использовать любой применимый идентификатор DI согласно *ГОСТ 34822* (см. также [8]).

- DI = 25S;
- IAC = UN (DUNS);
- CIN = 043325711;
- SN = MH8031200000000001.



Рисунок А.3 — Символ штрихового кода Code 128, кодирующий «25SUN043325711MH8031200000000001»

При кодировании в радиочастотную метку указанная структура данных дополняется идентификатором AFI:

- AFI = 0xA1;
- DI = 25S;
- IAC = UN (DUNS);
- CIN = 043325711;
- SN = MH8031200000000001.

Полная структура данных для радиочастотной метки, в которой использовано вышеуказанное кодирование, будет 0xA125SUN043325711MH8031200000000001, и данные представляются в банке памяти MB01 в соответствии с таблицей А.2.

Т а б л и ц а А.2 — Структура идентификаторов AFI и UII MB01 при использовании 6-битового кодирования

Данные	AFI = 0xA1			2	5	S	U	N	0	4	3	3
Двоичное значение	1010 0001			110010	110101	010011	010101	001110	110000	110100	110011	110011
Данные	2	5	7	1	1	M	H	8	0	3	1	2
Двоичное значение	110010	110101	110111	110001	110001	001101	001000	111000	110000	110011	110001	110010
Данные	0	0	0	0	0	0	0	0	0	0	1	EO <sub>T</sub>
Двоичное значение	110000	110000	110000	110000	110000	110000	110000	110000	110000	110000	110001	100001

Данные в банке памяти MB01 при использовании кодирования в наборе знаков UTF-8 представлены в таблице А.3.

Т а б л и ц а А.3 — Структура идентификаторов AFI и UII MB01 при использовании кодирования в наборе знаков UTF-8 и идентификаторов DI

Данные	AFI = 0xA1			2	5	S	U	N	0	4
Двоичное значение	1010 1100			00110010	00110101	01010011	01010101	01001110	00110000	00110100
Данные	3	3	2	5	7	1	1	M	H	8
Двоичное значение	00110011	00110011	00110010	00110101	00110111	00110001	00110001	01001101	01001000	00111000
Данные	0	3	1	2	0	0	0	0	0	0
Двоичное значение	00110000	00110011	00110001	00110010	00110000	00110000	00110000	00110000	00110000	00110000
Данные	0	0	0	0	1	EO <sub>T</sub>				
Двоичное значение	00110000	00110000	00110000	00110000	00110001	00000100				

### А.6 Кодирование банка памяти MB11 пользовательской памяти

Для указания на то, что в банке памяти MB11 (пользовательская память) размещены данные, биты 0x15 в банке памяти MB01 присваивают значение «1<sub>2</sub>». Указатель системы T не может определять формат для банка памяти MB11, так как некоторые пользователи могут выбрать кодирование по EPC в банке памяти MB01 и кодирование по ISO в банке памяти MB11 в случаях, когда информация в банке памяти MB01 предназначена для считывания предприятиями розничной торговли и информация в банке памяти MB11 — потребителями в промышленных отраслях. Также возможно обратное кодирование: ISO в банке памяти MB01 и EPC в банке памяти MB11.

Во избежание путаницы следует четко различать структуры, указанные в настоящем стандарте, и структуры, определенные в [5], банк памяти MB11 должен указывать на метод доступа и формат.

### А.7 Кодирование и декодирование данных в банке памяти MB11

#### А.7.1 Процесс кодирования

##### А.7.1.1 6-битовое кодирование

Кодирование включает следующие этапы:

а) начиная с действительного сообщения по **ГОСТ 34731** с идентификаторами данных (**см. [8]**) вычлениют последовательность знаков “[ ) > R<sub>S</sub> 06 G<sub>S</sub>” в начале и “R<sub>S</sub> E<sub>O</sub>T >” в конце.

**Примечание** — Кавычки и пробелы, здесь и далее используемые для разделения знаков данных **ГОСТ 34731**, отсутствуют в реальном потоке данных; они показаны только в целях различения и наглядности.

б) если результирующие данные содержат где-либо последовательность “R<sub>S</sub> 06 G<sub>S</sub>”, указанную 4-значную комбинацию заменяют на отдельный знак “R<sub>S</sub>” в любом месте ее присутствия. Это происходит при кодировании нескольких конвертов формата “06”, например при описании сборочных узлов составной части;

в) преобразуют каждый полученный в результате знак данных в его 6-битовое кодовое значение с помощью таблицы А.1;

г) добавляют 6-битовую комбинацию знака “E<sub>O</sub>T” из таблицы А.1 (“100001”) к окончанию битовой комбинации после последнего закодированного знака данных. Добавляют необходимые биты-заполнители в виде “100001”;

д) представляют 6-битовые знаки в виде битов и затем группируют их в 8-битовые байты таким образом, чтобы любое несоответствие между данными и 8-битовой границей появлялось в последней 6-битовой комбинации с битами-заполнителями, указанной в перечислении **ж**);

е) удаляют все биты последней комбинации битов-заполнителей, которые могут находиться в последнем незаполненном 8-битовом байте;

ж) определяют число байтов. Преобразуют десятичное число в двоичное и кодируют его в качестве индикатора числа байтов данных;

з) кодируют идентификатор DSFID, прекурсор, индикатор числа байтов данных, данные, знак “E<sub>O</sub>T” и биты-заполнители (при наличии) в памяти.

##### А.7.1.2 8-битовое кодирование в наборе знаков UTF-8

Кодирование включает следующие этапы:

а) начиная с сообщения с идентификаторами DI по **ГОСТ 34731** вычлениют последовательность знаков “[ ) > R<sub>S</sub> 06 G<sub>S</sub>” в начале и “R<sub>S</sub> E<sub>O</sub>T >” в конце;

б) преобразуют каждый знак данных в его кодовое значение в наборе знаков UTF-8 согласно (**см. [13]**);

в) при кодировании нескольких конвертов формата “06” (например, для представления сообщения, содержащего несколько “записей” из того же формата данных, для описания составных элементов сложной структуры) сокращают каждую внутреннюю последовательность по **ГОСТ 34731** “R<sub>S</sub> 06 G<sub>S</sub>”, обозначающую новую «запись», до одного знака “R<sub>S</sub>”;

г) кодируют комбинацию знака “E<sub>O</sub>T” после последнего закодированного знака данных;

д) определяют номер байта, который содержит последний бит знака “E<sub>O</sub>T”, преобразуют десятичное число в двоичное и кодируют его в качестве индикатора числа байтов данных;

е) кодируют идентификатор DSFID, прекурсор, индикатор числа байтов данных, данные, знак “E<sub>O</sub>T” и биты-заполнители (при наличии) в памяти.

### А.7.2 Процесс декодирования применительно к 6-битовому кодированию или кодированию в наборе знаков UTF-8

#### А.7.2.1 Декодирование при 6-битовом кодировании

Декодирование включает следующие этапы:

а) проверяют байты идентификатора DSFID и прекурсора и подтверждают, что они соответствуют значениям “0x03 0x46”;

б) обрабатывают следующие 8 битов и преобразуют получившееся значение индикатора числа байтов данных в десятичное значение, чтобы определить число байтов, содержащих данные;

с) при 6-битовом кодировании, начиная со следующего бита, группируют последующие биты в битовые комплекты знаков, пользуясь 6-битовой кодовой таблицей, и продолжают эту процедуру до тех пор, пока не будет проанализировано число байтов, содержащих данные;

d) определяют знаки данных в соответствии с таблицей А.1 и удаляют все полные и неполные знаки "EOT" в конце;

e) преобразуют любой закодированный знак "R<sub>S</sub>", непосредственно за которым не следуют знаки "06" и "G<sub>S</sub>", до последовательности знаков "R<sub>S</sub> 06 G<sub>S</sub>";

f) добавляют последовательность "[ ] > R<sub>S</sub> 06 G<sub>S</sub>" в начало передачи и "R<sub>S</sub> EOT" в конец передачи.

**Примечание** — Кавычки и пробелы, здесь и далее используемые в строке данных, отсутствуют в кодированных данных; они показаны только в целях различения и наглядности;

g) передают полное сообщение, соответствующее **ГОСТ 34731**.

**А.7.2.2** 8-битовое декодирование для сообщений по **ГОСТ 34731** в наборе знаков UTF-8 с идентификаторами данных (**см. [8]**)

Декодирование включает следующие этапы:

a) проверяют байты идентификатора DSFID и прекурсора и подтверждают, что они соответствуют значениям "0x03 и 0x76";

b) определяют число байтов путем считывания и интерпретации байта счетчика байтов;

c) считывают следующую последовательность байтов, так чтобы число считанных таким образом байтов соответствовало числу байтов, определенных на предыдущем этапе;

d) преобразуют указанные байты в знаки с использованием набора знаков UTF-8 (**см. [13]**);

e) удаляют знак "EOT" и все биты-заполнители из окончания;

f) преобразуют любой закодированный знак "R<sub>S</sub>", непосредственно за которым не следуют знаки "06" и "G<sub>S</sub>", до последовательности "R<sub>S</sub> 06 G<sub>S</sub>";

g) добавляют последовательность "[ ] > R<sub>S</sub> 06 G<sub>S</sub>" в начало передачи и "R<sub>S</sub> EOT" в конец передачи;

h) передают полное сообщение, соответствующее **ГОСТ 34731**.

## **А.8 Примеры кодирования и декодирования**

### **А.8.1 Процедура преобразования и кодирования данных по ГОСТ 34731 с использованием метода доступа 0 формата данных 3**

С целью подготовки типового входного сообщения с идентификаторами DI в формате **ГОСТ 34731** для кодирования с использованием метода доступа (Access Method) 0 формата данных (Data-Format) 3 (**см. [5]**) необходимо выполнить следующие этапы:

a) проверяют, что входное сообщение является действительным сообщением с идентификаторами DI по **ГОСТ 34731**;

b) кодируют идентификатор DSFID, указывающий на метод доступа 0 и формат данных 3;

c) отбрасывают начальные знаки "[ ] > R<sub>S</sub> 06 G<sub>S</sub>" и конечные знаки "R<sub>S</sub> EOT" конверта сообщения.

**Примечание** — Кавычки и пробелы, здесь и далее используемые в строке данных, отсутствуют в кодированных данных; они показаны только в целях различения и наглядности;

d) кодируют данные в 6-битовые кодовые слова, используя таблицу А.1, или в 8-битовые слова с использованием набора знаков UTF-8 (**см. [13]**);

e) добавляют знак EOT в конце потока данных;

f) при необходимости добавляют часть или все биты знака EOT, чтобы заполнить последний байт данных;

g) кодируют в памяти идентификатор DSFID, прекурсор, индикатор числа байтов данных, данные, знак EOT и заполнители (при необходимости).

### **А.8.2 Процедура декодирования и преобразования данных, закодированных с использованием метода доступа 0 формата 3 в данные по ГОСТ 34731**

При считывании байта идентификатора DSFID система распознает данную информацию как 6-битовые данные с идентификаторами DI по **ГОСТ 34731** или как 8-битовые данные на основе идентификаторов DI:

a) система отбрасывает идентификатор DSFID, прекурсор и индикатор числа байтов данных в начале;

b) закодированные данные преобразуют в 6-битовые или 8-битовые кодовые последовательности согласно DSFID с отбрасыванием всех битов-заполнителей и закодированных знаков EOT, а затем в данные в соответствии с таблицей А.1 или кодовым набором знаков UTF-8;

c) система добавляет последовательности "[ ] > R<sub>S</sub> 06 G<sub>S</sub>" в начале и "R<sub>S</sub> EOT" в конце передачи.

**Примечание** — Кавычки и пробелы, здесь и далее используемые в строке данных, отсутствуют в кодированных данных; они показаны только в целях различения и наглядности;

d) система передает полное сообщение, соответствующее **ГОСТ 34731**;

е) в качестве необязательного варианта принимающее устройство может преобразовать полное сообщение по **ГОСТ 34731** в формат идентификатора объекта (OID) как единый объект данных.

### А.8.3 Примеры кодирования и декодирования данных

#### А.8.3.1 Пример данных

В следующем примере кодируются данные с идентификаторами DI по **ГОСТ 34731** в программном приложении с обязательным требованием по знаку  $E_{OT}$ .

$[ ] > < R_{S06} G_{S25} SUN043325711MH8031200000000001 G_{S1T110780} G_{SQ21} G_{S4LUS} R_{S} E_{OT}$

Данные из вышеуказанного сообщения в радиочастотной метке выглядят следующим образом (идентификаторы DI выделены полужирным шрифтом, используемым только для наглядности):

**25SUN043325711MH8031200000000001**  $G_{S1T110780} G_{SQ21} G_{S4LUS} E_{OT}$ ,

где:

UII = **25SUN043325711MH8031200000000001**,

$L_{OT}$  = **1T110780**,

QTY = **Q21**,

CoO = **4LUS**.

#### А.8.3.2 Преобразование данных в биты

Присутствует 51 6-битовый знак (50 знаков плюс знак  $E_{OT}$ ), которые преобразуются в 39 байтов данных. Необходимо заполнить данные шестью конечными битами для выравнивания по байтам, поэтому в данном случае знак  $E_{OT}$  кодируется полностью. См. таблицу А.4.

Т а б л и ц а А.4 — Структура банка памяти 11 для радиочастотных меток в части Mode 3 (см. [2] и [3]) при использовании 6-битовых кодовых значений

Данные	DSFID = = 0x03	Прекур- сор = = 0x46	Счетчик байтов дан- ных = = 0x27	2	5	S	U	N	0	4	3	3	2	5
Двоичное значение	110000	110000	110000	110010	110101	010011	010101	001110	110000	110100	110011	110011	110010	110101
Данные	7	1	1	M	H	8	0	3	1	2	0	0	0	0
Двоичное значение	110111	110001	110001	001101	001000	111000	110000	110011	110001	110010	110000	110000	110000	110000
Данные	0	0	0	0	0	0	1	$G_S$	1	T	1	1	0	7
Двоичное значение	110000	110000	110000	110000	110000	110000	110001	011110	110001	010100	110001	110001	110000	110111
Данные	8	0	$G_S$	Q	2	1	$G_S$	4	L	U	S	$E_{OT}$	Запол- нитель	—
Двоичное значение	111000	110000	011110	010001	110010	110001	011110	110100	001100	010101	010011	100001	100001	—

При использовании кодирования в наборе знаков UTF-8 см. таблицу А.5.

Т а б л и ц а А.5 — Структура банка памяти 11 для радиочастотных меток в части Mode 3 (см. [2] и [3]) при кодировании в наборе знаков UTF-8

Данные	DSFID 0x03	Пре- курсор = = 0x76	Счетчик байтов дан- ных = 0x33	2	5	S	U	N	0	4	3
Двоичное значение	00000011	01110110	00110011	00110010	00110101	01010011	01010101	01001110	00110000	00110100	00110011
Данные	3	2	5	7	1	1	M	H	8	0	3
Двоичное значение	00110011	00110010	00110101	00110111	00110001	00110001	01001101	01001000	00111000	00110000	00110011
Данные	1	2	0	0	0	0	0	0	0	0	0

## Окончание таблицы А.5

Данные	DSFID 0x03	Пре- курсор = = 0x76	Счетчик байтов дан- ных = 0x33	2	5	S	U	N	0	4	3
Двоичное значение	00110001	00110010	00110000	00110000	00110000	00110000	00110000	00110000	00110000	00110000	00110000
Данные	0	1	G <sub>S</sub>	1	T	1	1	0	7	8	0
Двоичное значение	00110000	00110001	00011101	00110001	01010100	00110001	00110001	00110000	00110111	00111000	00110000
Данные	G <sub>S</sub>	Q	2	1	G <sub>S</sub>	4	L	U	S	E <sub>O<sub>T</sub></sub>	
Двоичное значение	00011101	01010001	00110010	00110001	00011101	00110100	01001100	01010101	01010011	00000100	

## А.8.3.3 Полное содержание памяти MB11 радиочастотной метки для 6-битового кодирования

При кодировании с использованием метода доступа 0 формата 3, включая идентификатор DSFID, прекурсор по **ГОСТ 34731**, 39 байт данных (со сжатием 51 6-битового знака, включая знак E<sub>O<sub>T</sub></sub>) и шесть битов-заполнителей, окончательное кодирование данных радиочастотной метки в шестнадцатеричной системе выглядит следующим образом:

03 46 27 CB 54 D5 3B 0D 33 CF 2D 77 C7 13 48 E3 0C F1 CB 0C 30 C3 0C 30 C3 0C 31 7B 15 31 C7 0D F8 C1 E4 72 C5 ED 0C 55 38 61

## А.8.3.4 Передаваемые данные

Знаки заголовка и управляющие знаки "R<sub>S</sub> E<sub>O<sub>T</sub></sub>" повторно вставляются в сообщение. Строка данных, передаваемая устройством считывания, выглядит следующим образом.

[> R<sub>S</sub> 06 G<sub>S</sub> 25SUN043325711MH8031200000000001 G<sub>S</sub> 1T110780 G<sub>S</sub> Q21 G<sub>S</sub> 4LUS R<sub>S</sub> E<sub>O<sub>T</sub></sub>

## А.8.3.5 Кодирование данных в двумерные символы штрихового кода

При кодировании в двумерном символе штрихового кода выходные данные будут идентичными. На рисунках А.4 и А.5 представлены двумерные символы штрихового кода.

Данные для кодирования:

[><R<sub>S</sub>06G<sub>S</sub>25SUN043325711MH8031200000000001G<sub>S</sub>1T110780G<sub>S</sub>Q21G<sub>S</sub>4LUSR<sub>S</sub>E<sub>O<sub>T</sub></sub>



Рисунок А.4 — Символ штрихового кода Code QR, кодирующий содержимое сообщения по **ГОСТ 34731**

[><R<sub>S</sub>06G<sub>S</sub>25SUN043325711MH8031200000000001G<sub>S</sub>1T110780G<sub>S</sub>Q21G<sub>S</sub>4LUSR<sub>S</sub>E<sub>O<sub>T</sub></sub>



Рисунок А.5 — Символ DataMatrix, кодирующий содержимое сообщения

[><R<sub>S</sub>06G<sub>S</sub>25SUN043325711MH8031200000000001G<sub>S</sub>1T110780G<sub>S</sub>Q21G<sub>S</sub>4LUSR<sub>S</sub>EOT по **ГОСТ 34731**

#### А.8.3.6 Пример расширения с использованием данных, отличных от набора знаков ASCII

При кодировании в двумерный символ штрихового кода пользователи настоящего стандарта должны быть осведомлены о кодировании и/или наборе знаков, используемых вычислительной системой, где планируется использовать программное приложение. Могут быть случаи, когда этот стандарт используется, а кодирование и/или набор знаков, используемые в системе, могут не совпадать с набором знаков UTF-8. В таких случаях пользователь настоящего стандарта должен:

- использовать интерпретации в расширенном канале (ECI), установленные AIM, чтобы определить кодирование данных, которые кодируются в двумерном символе штрихового кода; или
- использовать и/или изменить набор знаков UTF-8 на всех вычислительных системах, которые будут задействованы в приложении.

Пример кодирования и декодирования, приведенный в А.8.3, расширен за счет включения китайских иероглифов, присутствующих в наборе знаков UTF-8. Данные в системе радиочастотной идентификации кодируются в наборе знаков UTF-8.

**Примечание** — Будущий пересмотр [5] может предусмотреть инструментальные средства интерпретации в расширенном канале (ECI) в технологии радиочастотной идентификации.

Дополнительный элемент данных включает китайский номерной знака транспортного средства, как показано ниже:

данные, подлежащие дополнению потока данных: 7J 粤 Z7C59 港,

где “7J” = идентификатор данных для номерного знака транспортного средства,

“粤 Z7C59 港” = данные номерного знака.

В примере использованы следующие данные:

[><R<sub>S</sub>06G<sub>S</sub>25SUN043325711MH8031200000000001G<sub>S</sub>7J 粤 Z7C59 港 R<sub>S</sub>EOT

**Примечание** — Кажущийся пробел перед и после каждого китайского иероглифа может ввести в заблуждение, но это пробел, необходимый для удобства представления иероглифа.

Набор данных UTF-8 используется для кодирования данных номерного знака в радиочастотной метке. Результатом кодирования данных в наборе знаков UTF-8 являются 11 байтов (в шестнадцатеричном представлении), как представлено в таблице А.6.

Таблица А.6 — Битовый поток данных номерного знака при использовании кодирования в наборе знаков UTF-8

Данные	粤	Z	7	C	5	9	港
Шестнадцатеричное значение	E7, B2, A4	5A	37	43	35	39	E6, B8, AF

Следует обратить внимание, что китайские иероглифы представляются тремя байтами каждый.

Итоговая информация радиочастотной метки при кодировании приведенных выше данных в радиочастотные метки представлена в таблице А.7.

Таблица А.7 — Структура банка памяти 11 в части Mode 3 (см. [2] и [3]) при использовании кодирования по UTF-8 и знаков, отличных от знаков набора ASCII

Данные	DSFID = = 0x03	Пре- курсор = = 0x76	Счетчик байтов данных = = 0x33	2	5	S	U	N	0	4	3
Двоичное значение	00000011	01110110	00110011	00110010	00110101	01010011	01010101	01001110	00110000	00110100	00110011
Данные	3	2	5	7	1	1	M	H	8	0	3
Двоичное значение	00110011	00110010	00110101	00110111	00110001	00110001	01001101	01001000	00111000	00110000	00110011
Данные	1	2	0	0	0	0	0	0	0	0	0
Двоичное значение	00110001	00110010	00110000	00110000	00110000	00110000	00110000	00110000	00110000	00110000	00110000
Данные	0	1	G <sub>S</sub>	7	J	粵	...	...	Z	7	C
Двоичное значение	00110000	00110001	00011101	00110111	01001010	11100111	10110010	10100100	01011010	00110111	01000011
Данные	5	9	港	...	...	E <sub>O<sub>T</sub></sub>					
Двоичное значение	00110101	00111001	11100110	10111000	10101111	00000100					

Примечание — Латинские знаки кодируют в 8-битовых знаках, а китайские, японские и корейские идеографические знаки — в 24 битах, как указано в таблице А.6.

При кодировании указанного сообщения в двумерном символе штрихового кода используют интерпретацию в расширенном канале (ECI) для обозначения эффективного кодирования в наборе знаков (см. [14]).

Результат кодирования данных «粵 Z7C59 港» в наборе знаков (см. [14]) в байтах (в шестнадцатеричном представлении) приведен в таблице А.8.

Таблица А.8 — Байтовый поток данных номерного знака при кодировании с использованием набора знаков (см. [14]).

Данные	粵	Z	7	C	5	9	港
Шестнадцатеричное значение	D4, C1	5A	37	43	35	39	B8, DB

Следует обратить внимание, что два китайских иероглифа представлены двумя байтами каждый. Следует сравнить с данными таблицы А.6.

Согласно протоколу AIM интерпретаций в расширенном канале (ECI) (см. [15]) данные, подлежащие кодированию в двумерном символе штрихового кода, представляют собой:

\000032[]>R<sub>S</sub>06G<sub>S</sub>25SUN043325711MH8031200000000001G<sub>S</sub>7J 粵 Z7C59 港 R<sub>S</sub>E<sub>O<sub>T</sub></sub>

Итоговый символ штрихового кода приведен на рисунке А.6.



Рисунок А.6 — Символ штрихового кода Code QR, кодирующий содержимое сообщения

\000032[]>R<sub>S</sub>06G<sub>S</sub>25SUN043325711MH8031200000000001G<sub>S</sub>7J 粵 Z7C59 港 R<sub>S</sub>E<sub>O<sub>T</sub></sub> по ГОСТ 34731

**А.8.4 Примеры кодирования битового потока с идентификатором UII**

Примеры в таблице А.9, приведенные для иллюстрации кодирования элементов данных, определенных в таблице 1, показывают кодирование различных типов номера SN, указанных в таблице 3. Во всех примерах используются:

- идентификатор UII длиной 96 бит (значение PC-Len в битах PC установлено на 6);
- кодовое значение IAC+CIN = «QC1234»;
- идентификатор TID, если он используется, имеет вид «E201:2345:6789:ABCD:EF00:12345», соответствующий 96 бит идентификатора TID.

**Примечание** — Данные в графе «Изделие» в таблицах А.9—А.11 включают кодовые значения IAC, CIN, SN. Полуужирный шрифт и светлый курсив использованы для выделения частей сообщения. Они не являются частью процесса кодирования.

Таблица А.9 — Примеры кодирования битового потока идентификатора UII только с номером SN

Номер примера	Тип UII двоичное значение	Тип SN двоичное значение	Флаг DSFID банка MB01 двоичное значение	Флаг DSFID банка MB11 двоичное значение	Значение IAC+CIN 40 битов шестнадцатеричное значение	Счетчик слов банка MB11 шестнадцатеричное значение	Значение UII-SN доступны 40 двоичных битов
1	0001	00	0	0	8098:0004:D2	00	Шестнадцатеричное значение: 000D:4678:26
							Изделие: <b>QC1234222722086</b>
2	0001	01	0	0	8098:0004:D2	00	Шестнадцатеричное значение: 000D:4678:26
							Изделие: <b>QC123430LPGM</b>
3	0001	10	0	0	8098:0004:D2	00	Двоичное значение: 001101 001000 111000 110000 110011 110001 1000, шестнадцатеричное значение: 348E:30CF:18
							Изделие: <b>QC1234MH8031</b>  Примечание — Пример 6-битового кодирования в таблице А.2 используется для 6-значного номера SN. Значение UII-SN завершается неполным знаком EOT.
4	0001	11	0	0	8098:0004:D2	00	Шестнадцатеричное значение: 000D:4678:26
							Изделие: <b>QC1234E20123456789ABCDEF0012345</b> Частные данные идентификатора UII: 000D:4678:26  Примечание — Значение UII-SN опущено. Оставшаяся часть 96-битового идентификатора UII (радиочастотной метки) используется в частных данных, в данном случае — это 40 битов. Длина идентификатора UII может быть сокращена, чтобы содержать только элемент данных с типом UII со значением IAC+CIN, которое состоит из трех слов. Параметр MB11-Word-Count, если он исключен посредством завершения длины, по умолчанию будет равен 0.

Только 40 битов данных идентификатора UII доступны в 96-битовой радиочастотной метке (для 96-битового идентификатора UII), что может быть достаточным для частных данных, подобных дате или номеру партии. Этого объема обычно бывает недостаточно для идентификатора DSFID, в случае применения которого следует использовать радиочастотную метку с большим объемом памяти. Данные, отформатированные по идентификатору DSFID банка памяти MB01, приведены в таблице А.10 в сокращенной форме, чтобы показать метод кодирования.

Т а б л и ц а А.10 — Пример кодирования битового потока UII — идентификатор TID с данными идентификатора UII

Тип UII двоичное значение	Тип SN двоичное значение	Флаг DSFID банка MB01 двоичное значение	Флаг DSFID банка MB11 двоичное значение	Значение IAC+CIN 40 битов шестнадца- теричное значение	Параметр MB11- Word-Count шестнадца- теричное значение	Идентифи- катор DSFID банка MB01	Данные идентификатора UII 32 бита шестнадца- теричное значение
0001	11	1	0	8098:0004:D2	00	03	01234:CDEF
Изделие: <b>QC1234E20123456789ABCDEF0012345</b> Данные идентификатора DSFID банка памяти MB01:3 Данные банка памяти MB01: 01234:CDEF							

В таблице А.11 приведены данные банка памяти MB11, отформатированные по идентификатору DSFID. Данные в таблице А.4 представляют собой 39 байт данных, требующих десять 16-битовых слов, поэтому параметр MB11-Word-Count установлен в значение 0x0A. Формат идентификатора DSFID указывает формат сообщения по **ГОСТ 34731**, поэтому составляющая IAC+CIN+SIN представлена в тексте с данными банка памяти MB11 как одно сообщение, отделенное знаком  $G_S$ .

Т а б л и ц а А.11 — Примеры кодирования битового потока идентификатора UII только с номером SN

Тип UII двоичное значение	Тип SN двоичное значение	Флаг DSFID банка MB01 двоичное значение	Флаг DSFID банка MB11 двоичное значение	Значение IAC+CIN 40 битов шестнадца- теричное значение	Параметр MB11- Word-Count шестнадца- теричное значение	Значение UII-SN — доступно 40 битов шестнадца- теричное значение	Данные банка MB11, начинающиеся с идентификатора DSFID
0001	00	0	1	8098:0004:D2	0A	000D:4678:26	См. таблицу А.4
Изделие: <b>QC1234222722086<math>G_S</math>1T110780<math>G_S</math>Q21<math>G_S</math>4LUSEOT</b>							

Примечание 2 — Данные в таблице А.11, выделенные полужирным шрифтом с подчеркиванием, обозначают идентификаторы DI.

**Приложение В**  
**(рекомендуемое)****Установление различий в пределах уровней****В.1 Бизнес-процессы****В.1.1 Общие положения**

Бизнес-процессы, которые приведены в В.1.2—В.1.15, являются иллюстративными для приложений, предусмотренных настоящим стандартом. Приведенный перечень не является исчерпывающим.

**В.1.2 Приобретение**

Заказ, в том числе определение соответствующих спецификаций и требований, может быть облегчен с помощью ссылки на исходные данные приобретаемого предмета, используя уникальный идентификатор радиочастотной метки в качестве ключа базы данных.

**В.1.3 Поставка**

Если предметы могут иметь разные конфигурации или возможности, например при загрузке компьютерного программного обеспечения, которое различает предметы с идентичными формами, соответствием и функциями, такие предметы могут быть выпущены и отправлены со считанной радиочастотной меткой, обеспечивающей гарантию того, что был отправлен надлежащий предмет. Этот уровень оперативного прослеживания происхождения и движения по цепи поставок может служить основой для приложений радиочастотной идентификации более высокого уровня, обеспечивающих прозрачность при транспортировании.

**В.1.4 Приемка**

Оперативный сбор данных о приемке может сократить время сбора данных в поддержку работы автоматизированных систем управления инвентаризацией и гораздо раньше обеспечить осуществление электронной транзакции записи в процессе. Раннее получение информации о результатах текущей инвентаризации может уменьшить нехватку складских запасов и необходимость в ускоренном транспортировании.

**В.1.5 Перегрузка (кросс-докинг)**

В дополнение к записи информации о принимаемых и отгружаемых поставках снабженные радиочастотной меткой экземпляры предметов могут быть отсортированы. Многие предметы будут иметь внешнюю маркировку (радиочастотными метками), которая используется вместо считывания радиочастотных меток на продукции.

**В.1.6 Процесс производства**

Используется для отслеживания отдельных компонентов и финальных сборок (ведомости материалов) и наблюдения за любым предметом в процессе сборки или изготовления.

**В.1.7 Обслуживание**

Связано с процессом производства и отличается тем, что охватывает функции, предшествующие и следующие за текущим этапом работы. Это включает в себя анализ неисправностей, идентификацию, подготовку к упаковке и упаковывание.

**В.1.8 Управление запасами**

Присвоение серийного номера на уровне предметов (*продукции*) обеспечивает степень прозрачности контроля, поддерживающего управление отдельными предметами. Это способствует сбору данных, прослеживанию происхождения и движения по цепи поставок отдельных предметов и отбору предметов в соответствующем пункте.

**В.1.9 Утилизация**

Выявление предметов, которые нуждаются в переработке или иных способах утилизации.

**В.1.10 Подбор и размещение для хранения**

Отбор предметов из тары или транспортируемой единицы до размещения их на полке при хранении на складе или при другом способе хранения, где требуется использовать конкретное имущество или информацию о конкретном выбранном предмете.

**В.1.11 Отбор и размещение**

Отбор предметов на полках при хранении на складе или при другом способе хранения, где требуется использовать определенный актив или информацию о конкретном выбранном предмете при размещении предмета в/на другом активе при производстве или сборке.

**В.1.12 Сортировка**

Процесс, в результате которого отдельные предметы собирают в группы на основе некоторых критериев отбора, часто выполняемый с высокой скоростью.

**В.1.13 Идентификация**

Процесс, который является неотъемлемой частью каждой из набора функций, изложенных выше. Он позволяет надежно различать предметы в соответствии с используемым бизнес-процессом. Идентификация может осуществляться на уровне отдельных предметов для продукции с присвоенным серийным номером или по предмету купли/продажи для продукции без присвоенного серийного номера. Идентификация часто представляет собой основополагающий базовый процесс, который обеспечивает возможность другого использования радиочастотных меток.

**В.1.14 Сетевая топология**

Может быть использована для идентификации дискретных узлов или мест нахождения в сети.

**В.1.15 Управление конфигурацией**

Предоставляется возможность дискретной идентификации отдельных компонентов предметов, составляющих сборку более высокого уровня. Эти данные о компонентах могут быть увязаны для охвата нескольких уровней конфигурации (например, печатная плата внутри радиоустройства, установленного в системе связи воздушного судна).

Множество различных бизнес-процессов в рамках цепей поставок будут использовать совершенно разные группы функций и процессов, приведенных выше. Считывание, запись или удаление данных в/из радиочастотной метки предназначены для осуществления идентификации и сбора данных о продукции и сопутствующих процессах и должны быть интегрированы в бизнес-процессы в соответствии с требованиями владельца бизнес-процесса.

**В.2 Отличие номера серии/партии от серийного номера и от простой идентификации продукции**

Так же, как различные бизнес-процессы имеют разные требования к данным, к различным предметам предъявляют различные требования по идентификации. Следует избегать, когда это возможно, использования структурированных или гибких схем присвоения серийных номеров, включающих в себя дополнительные данные, такие как номер детали или номер серии в схеме присвоения серийного номера. Это означает, что в идеале присвоение серийного номера является уникальным в рамках предприятия.

Самый низкий уровень идентификации должен представлять собой только идентификаторы продукции. Элементы данных типа номера серии и партии должны присутствовать в маркировке вместе с идентификатором продукции на конкретном единичном предмете и соответствовать номеру серии или партии, к которым относится конкретный предмет. Предметы с серийным номером должны быть маркированы уникальным серийным номером (**см. [16]**), который содержит подробные требования к различным методам присвоения серийных номеров, обеспечивающих уникальную идентификацию.

Необходимость идентификации предмета на каждом уровне не является абсолютной. Многие предметы производятся, продаются и используются на уровне товарной продукции. Примерами являются песок, уголь и жидкие продукты, хранимые в резервуарах. Эти изделия могут быть маркированы на уровне серии (партии) или просто в качестве товарной продукции общего назначения.

Лекарства являются примером штучных предметов, которые изготавливаются и управляются на уровне серии, но продаются и используются на уровне отдельного предмета. Таким образом, конкретная дозировка лекарства требует уникальной идентификации указанной дозы и обеспечения возможности обратной ссылки на номер исходной производственной серии. Обращение к соответствующим связанным данным из информационной системы позволяет выполнить такую ссылку.

**В.3 Характеристики возвратных транспортных упаковочных средств (RTI)/возвратных упаковочных средств (RPI)**

Уровень цепи поставок, представляемый возвратными транспортными упаковочными средствами (RTI)/возвратными упаковочными средствами (RPI), характеризуется следующими уникальными особенностями:

- индивидуальные транспортируемые единицы идентифицируют с помощью номера управления отгрузкой (номера SSCC или идентификатора данных серии "J" — **см. [8]**);
- помимо уникальной идентификации транспортируемая единица является источником информации об условиях окружающей среды, в которой находится указанная единица или упакованная продукция. Эта информация включает в себя данные о температуре, влажности, ударной нагрузке и других физических характеристиках;
- средства RTI/RPI могут использоваться многократно;
- одни и те же средства RTI/RPI могут применяться различными пользователями и/или в разных или нескольких поставках в различные моменты времени;
- содержимое средств RTI/RPI может представлять собой продукцию (упакованную) с радиочастотными метками или продукцию (упакованную) без радиочастотных меток;
- средства RTI/RPI имеют собственную ценность, напрямую не зависящую от ценности связанной с ними продукции;

- должна быть обеспечена возможность избирательного доступа к элементам данных, хранящимся и/или записанным в радиочастотной метке для средств RTI/RPI;

- обработка средств RTI/RPI включает в себя конкретные этапы, такие как чистка, хранение, ремонт, техническое обслуживание и транспортирование.

Типовая система общего фонда средств RTI/RPI выглядит следующим образом:

- изготовитель выпускает продукцию;
- добавляют первичную упаковку; это также может быть средство RTI/RPI, например при использовании металлических бочек и баллонов для концентрированных соков, воды или пива;
- упакованные продукты затем помещают в возвратное транспортное упаковочное средство (RTI) (в одном средстве RTI могут быть размещены составные и разнородные изделия). Небольшие средства RTI (ящики, лотки, коробки, бочки) хранят в более крупном средстве RTI (на поддонах или в контейнерах на роликах). Для защиты/безопасности/наружного укрытия могут быть использованы возвратные упаковочные средства (RPI);
- средства RTI помещают в транспортные средства доставки (грузовой автомобиль, судно, железнодорожный вагон, самолет) для доставки непосредственно конечному получателю (обычно для промышленных предприятий) или для перегруппировки в распределительном центре (для предприятий розничной торговли). Для защиты/безопасности/наружного укрытия могут быть использованы средства RPI;
- средства RTI/RPI перенаправляются далее и могут быть разгружены (частично) и повторно загружены в распределительном центре;
- средства RTI/RPI разгружают и опорожняют на предприятии конечного получателя или на предприятии розничной торговли;
- пустые средства RTI/RPI хранят в штабелях или вложенными один в другой, и либо их забирает владелец общего фонда, либо их отправляют обратно изготовителю упакованной продукции;
- пустые средства RTI/RPI подвергают чистке, хранят, ремонтируют и перепрограммируют для последующей поставки продукции (упакованной продукции).

#### **В.4 Функции управления средствами RTI/RPI**

##### **В.4.1 Общие положения**

В соответствующие процессы управления и логистики средств RTI/RPI вовлечены поставщик средств RTI/RPI, экспедитор, получатель и поставщики услуг. Поставщики средств RTI/RPI являются владельцами средств RTI/RPI, контролируют общий фонд средств RTI/RPI, обеспечивают возможность их использования экспедиторами («поставщик средств RTI/RPI» и «оператор общего фонда» являются терминами-синонимами).

Информация на радиочастотной метке, связанной с транспортируемой единицей, записываемая на нее или считываемая, является частью одного или нескольких следующих бизнес-процессов:

- формирование транспортируемой единицы;
- формирование следующего, более высокого, уровня в цепи поставок:
- отгрузка,
- перевозка,
- перегрузка (кросс-докинг),
- контроль/приемка,
- разукomплектование транспортируемой единицы.

Экспедиторы используют средства RTI/RPI при распределении своих грузов; экспедиторы наполняют пустые средства RTI/RPI грузами и передают средства RTI/RPI получателям; экспедиторами могут быть ответственные за погрузку предприятия-изготовителя, владельцы товарных знаков, распределительные центры, пункты сбора и т. д.

Получатели принимают средства RTI/RPI от экспедиторов и подготавливают их для передачи поставщикам услуг; получателями могут быть предприятия розничной торговли, распределительные центры, пункты сбора и т. д.

Поставщики услуг осуществляют сбор средств RTI/RPI от получателей и в случае, если был внесен залог, несут ответственность за его возврат и подготавливают рассортированные средства RTI/RPI к передаче поставщикам или экспедиторам.

##### **В.4.2 Выполнение функций**

Одна компания может выполнять несколько функций, например:

- изготовитель напитков может использовать собственные ящики для бутылок; в этом случае производитель выступает в качестве поставщика средств RTI/RPI и экспедитора;
- распределительный центр розничной торговли (retail distribution centre, RDC) отправляет полученные единицы в свои торговые точки; в этом случае распределительный центр розничной торговли (RDC) выступает и как получатель, и как экспедитор;
- распределительный центр розничной торговли (RDC) может сортировать и собирать пустые ящики после использования; в этом случае распределительный центр розничной торговли (RDC) выступает как получатель и поставщик услуг;
- управляющий общим фондом собирает и сортирует пустые ящики; в этом случае управляющий общим фондом выступает как поставщик средств RTI/RPI и поставщик услуг.

**В.5 Отличия продукции потребительского рынка от продукции для отраслевых и государственных нужд**

В целях неприкосновенности частной жизни представляют уникальный набор рекомендаций для продукции потребительского рынка, в отличие от продукции, связанной с секторами промышленного/государственного потребления.

**Приложение С**  
**(рекомендуемое)****Резервная копия в случае сбоя радиочастотной метки****С.1 Представление для визуального чтения**

Если не используется представление для визуального чтения уникальных идентификаторов предметов, то требуется применять расшифровку для чтения.

В [17] приведено кодирование в двумерном символе штрихового кода содержимого радиочастотной метки. Необходимо обеспечить кодирование одних и тех же данных в двумерном символе штрихового кода и в радиочастотной метке таким образом, чтобы на вход главного компьютера поступила одна и та же информация, независимо от носителя данных. Способы кодирования приведены в приложении А.

Двумерные символы штрихового кода, установленные стандартами ISO (например, символы штрихового кода Data Matrix версии ECC 200, QR Code или PDF417), закодированные в соответствии с *ГОСТ 34731* и *ГОСТ 34822*, должны рассматриваться как первичные резервные копии данных радиочастотных меток на продукции. В качестве дополнительного уровня резервного копирования можно рассматривать представление для визуального чтения.

**С.2 Расшифровка в виде текста для чтения**

Если не используется расшифровка для чтения уникальных идентификаторов предметов, то необходимо применять интерпретацию для визуального чтения (human readable interpretation, HRI).

Расшифровка для чтения для данных, закодированных в радиочастотной метке, представляет собой скорее отобранные данные, а не всю информацию и может содержать или не содержать семантические данные. Расшифровка для чтения применяется в тех случаях, когда использование представления для визуального чтения невозможно из-за ограниченного пространства или для обеспечения конфиденциальности.

Интерпретация для визуального чтения (HRI) на радиочастотных метках с идентификатором UII по ISO либо по EPC должна представлять собой представление кодируемых данных в алфавитных знаках верхнего регистра или в цифрах, как указано в приложении А.

**С.3 Заголовки данных**

Использование заголовков данных — *см. [8]* (для приложений по ISO) или Общие спецификации GS1 (*см. [18]*) (для приложений по GS1).

**С.4 Разнообразные носители данных**

Для данных, являющихся особенно важными для использования или продажи предмета, настоятельно рекомендуется использовать представление для визуального чтения в качестве первичной резервной копии в предположении, что информация на радиочастотной метке по каким-то причинам может не считаться или ошибочно считаться. На уровне маркировки продукции торговые партнеры должны согласовать применение линейного символа штрихового кода, например символа штрихового кода Code 128 по *ISO/IEC 15417* или символа штрихового кода EAN/UPC по *ГОСТ ISO/IEC 15420*. Торговые партнеры должны согласовать применение двумерного символа штрихового кода — например, символа штрихового кода Data Matrix (*см. [19]*) или символа штрихового кода QR Code (*см. [20]*).

При использовании оптических носителей данных следует применять стандарты, указанные на рисунке С.1.

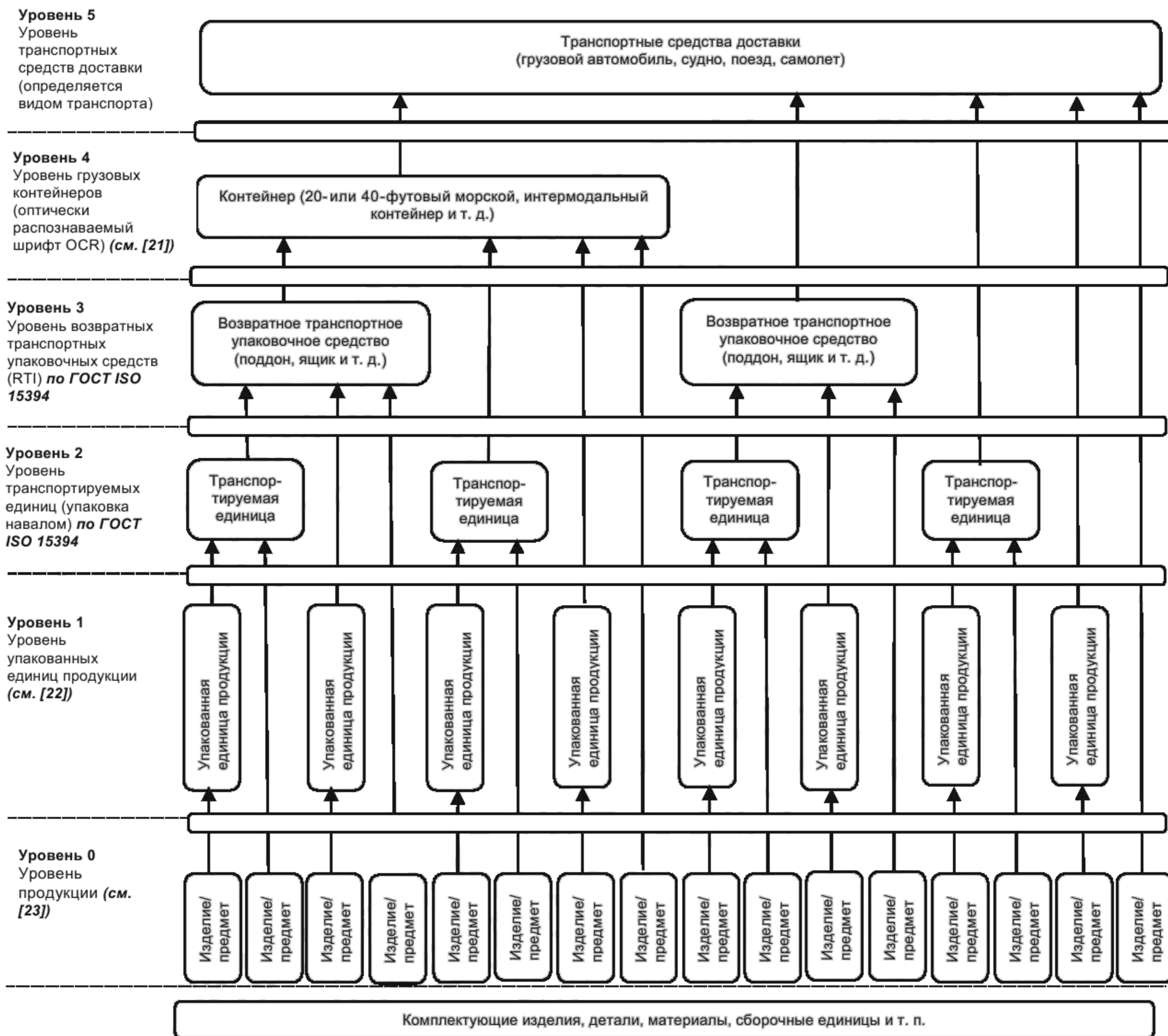


Рисунок С.1 — Стандарты линейных и двумерных символов штрихового кода для цепи поставок

## Приложение D (рекомендуемое)

### Функционирование радиочастотной метки

#### D.1 Параметры внешней среды

Параметры рабочей среды будут существенно различаться в зависимости от мест нахождения. Описание различных факторов внешней среды, влияющих на параметры радиочастотной идентификации, приведено в [24]. Следует учитывать следующий набор общих параметров, полученный от сообщества пользователей продукции:

- радиочастотная метка для продукции должна функционировать надлежащим образом в интервале температур от минус 40 °С до плюс 70 °С и выдерживать в течение определенного периода времени в неблагоприятных условиях температуры от минус 50 °С до плюс 85 °С;
- применение в рабочей среде с относительной влажностью 95 %;
- складские условия, включая кантование;
- режим транспортирования;
- скорость и направление движения радиочастотной метки относительно устройства опроса;
- ориентация радиочастотной метки относительно устройства опроса (т. е. контролируемая или случайная);
- дальность считывания;
- дальность записи (если применимо);
- электромагнитные помехи от двигателей, флуоресцентного излучения и других источников электромагнитного излучения;
- электромагнитные характеристики упаковки и содержимого маркированного предмета;
- ограничения связанные с формой и размерами антенны, и любые требования по отделению антенны от снабженного радиочастотной меткой предмета;
- ограничения, исходя из форм-фактора, связанные с размером, формой, устойчивостью к давлению, температурой, влажностью, чисткой и воздействием загрязняющих веществ [пыли, масла (натурального пищевого, минерального и синтетического), кислоты и щелочи];
- метод крепления с учетом форм-фактора;
- способность устройств опроса противостоять высокой температуре, влажности и ударным нагрузкам.

**Примечание** — Могут быть применимы нормы техники безопасности и охраны труда.

На эксплуатационные характеристики пассивной системы радиочастотной идентификации (по дальности и скорости) может оказывать неблагоприятное воздействие наличие в контейнере, транспортируемой единице или в (упакованной) продукции металлов и/или жидкостей. Для устранения помех следует использовать соответствующее экранирование.

Если процесс требует скорости последовательного считывания, превышающей 200 радиочастотных меток в секунду, рекомендуется проводить параллельное считывание.

#### D.2 Радиоинтерфейс

Радиочастотные метки для маркировки продукции должны функционировать в одной из двух полос радиочастот и удовлетворять требованиям, приведенным в [2] и [3]. По соглашению торговых партнеров может использоваться радиоинтерфейс (см. [2]) или радиоинтерфейс для ASK (см. [3]) в части Mode 3. Рекомендуется, чтобы радиочастотные метки, поддерживающие радиоинтерфейс, приведенный в [2], также поддерживали радиоинтерфейс, приведенный в [3] в части Mode 3.

#### D.3 Возможность поддержки часов реального времени

Радиочастотные метки для маркирования продукции, снабженные датчиками, а также те радиочастотные метки, применение которых требует временной отметки, должны включать в себя часы реального времени. Точность времени в сравнении со стандартом всемирного координированного времени (UTC) должна находиться в пределах  $\pm 5$  с в день. Время должно представляться по UTC («Z»—Zulu), формат должен соответствовать **ГОСТ ИСО 8601**, а именно уууу-мм-ддТth:ssZ (гггг-мм-ддТчч:ссZ), например 2012-01-01T14:55Z. При представлении времени знак «T» служит разграничителем между «dd» («дд») и «hh» («чч»).

#### D.4 Учет требований по безопасности и использованию полос радиочастот

Любые радиочастотные метки, устройства опроса и антенны, соответствующие настоящему стандарту, должны удовлетворять требованиям по безопасности и техническим регламентам той страны, в которой использу-

ется данная технология\*. Использование пассивных или полупассивных (со встроенной батареей) радиочастотных меток должно быть ограничено в опасных средах, таких как близость или наличие взрывоопасных веществ или горючих газов, если только данные устройства не сертифицированы соответствующими органами для применения в указанных условиях.

**П р и м е ч а н и е** — К радиочастотным меткам, соответствующим настоящему стандарту, могут применяться национальные требования безопасности и нормативные требования.

#### **D.5 Вторичная переработка радиочастотных меток**

Все радиочастотные метки, прикрепленные к продукции, могут быть использованы для облегчения утилизации продукции, упаковки, а также самой радиочастотной метки. В этом отношении также возможно повторное использование радиочастотной метки после перепрограммирования, однако без ущерба для структуры данных цепи поставок. Конкретная реализация зависит от стоимости радиочастотной метки и экологических последствий повторного использования/переработки.

Утилизация радиочастотных меток продукции, упомянутых в настоящем стандарте, зависит от компонентов материалов, используемых в отдельных радиочастотных метках. Изготовитель радиочастотных меток должен четко промаркировать радиочастотные метки для продукции с инструкциями по повторному использованию или соответствующим логотипом для оказания помощи для надлежащей утилизации радиочастотной метки. Рекомендации по переработке радиочастотных меток приведены в [25].

Необходимо обратить внимание на то, была ли радиочастотная метка «постоянно заблокирована» («permalocked») (более подробную информацию об этой команде см. в [2]). Если радиочастотная метка была «постоянно заблокирована» («permalocked»), то ее невозможно повторно использовать.

#### **D.6 Повторное использование радиочастотных меток**

С технической точки зрения все радиочастотные метки теоретически подлежат повторному использованию. В силу особенностей уникальной идентификации при снабжении продукции радиочастотными метками, долговременного характера физического прикрепления радиочастотной метки и низкой стоимости самих радиочастотных меток радиочастотные метки на уровне продукции обычно не используются повторно для предметов розничной торговли и товаров широкого потребления.

Для объектов с высокой ценностью и особо важных объектов возможно использование радиочастотных меток с расширенной функциональностью (в части считывания/записи, увеличенного объема памяти и, возможно, снабженных датчиками), стоимость которых оправдывает их повторное использование. Радиочастотные метки, предназначенные для повторного использования, должны иметь маркировку в виде соответствующих визуально читаемых знаков или логотипов, что обеспечит идентификацию, требование о возврате и возврат. Перед повторным использованием заголовки соответствующих радиочастотных меток должны быть проверены на предмет целостности данных, а банки памяти идентификатора UIC и пользовательской памяти очищены.

Необходимо обратить внимание на то, была ли радиочастотная метка «постоянно заблокирована» («permalocked») (более подробную информацию об этой команде см. в [2]). Если радиочастотная метка была «постоянно заблокирована» («permalocked»), то ее невозможно повторно использовать.

#### **D.7 Размещение и представление радиочастотной метки**

Рекомендации по размещению и представлению радиочастотных меток приведены в [17].

#### **D.8 Физическая основа для крепления или встраивания радиочастотной метки**

При установке радиочастотной метки необходимо учитывать потенциальные помехи от металлов и других отражающих материалов, а также жидкостей и других радиопоглощающих материалов, чтобы свести к минимуму помехи радиочастотному сигналу.

\* Пользователи Российской Федерации должны руководствоваться соответствующими Решениями Государственной комиссии по радиочастотам (ГКРЧ) по регулированию использования радиочастотного спектра.

## Приложение Е (рекомендуемое)

### Возвратные упаковочные средства

#### Е.1 Общие сведения

Понятия возвратного средства, средства, предназначенного для повторного использования, и средства, предназначенного для переработки в качестве вторичных ресурсов, используются как взаимозаменяемые, но тем не менее имеют принципиальные различия. Основным критерий различия — право собственности. Право собственности на возвратные средства остается за первоначальным владельцем, а право собственности на средства, предназначенные для повторного использования и для переработки в качестве вторичных ресурсов, переходит к другим сторонам. На рисунке Е.1 изображена схема жизненного цикла средств, иллюстрирующая различия.

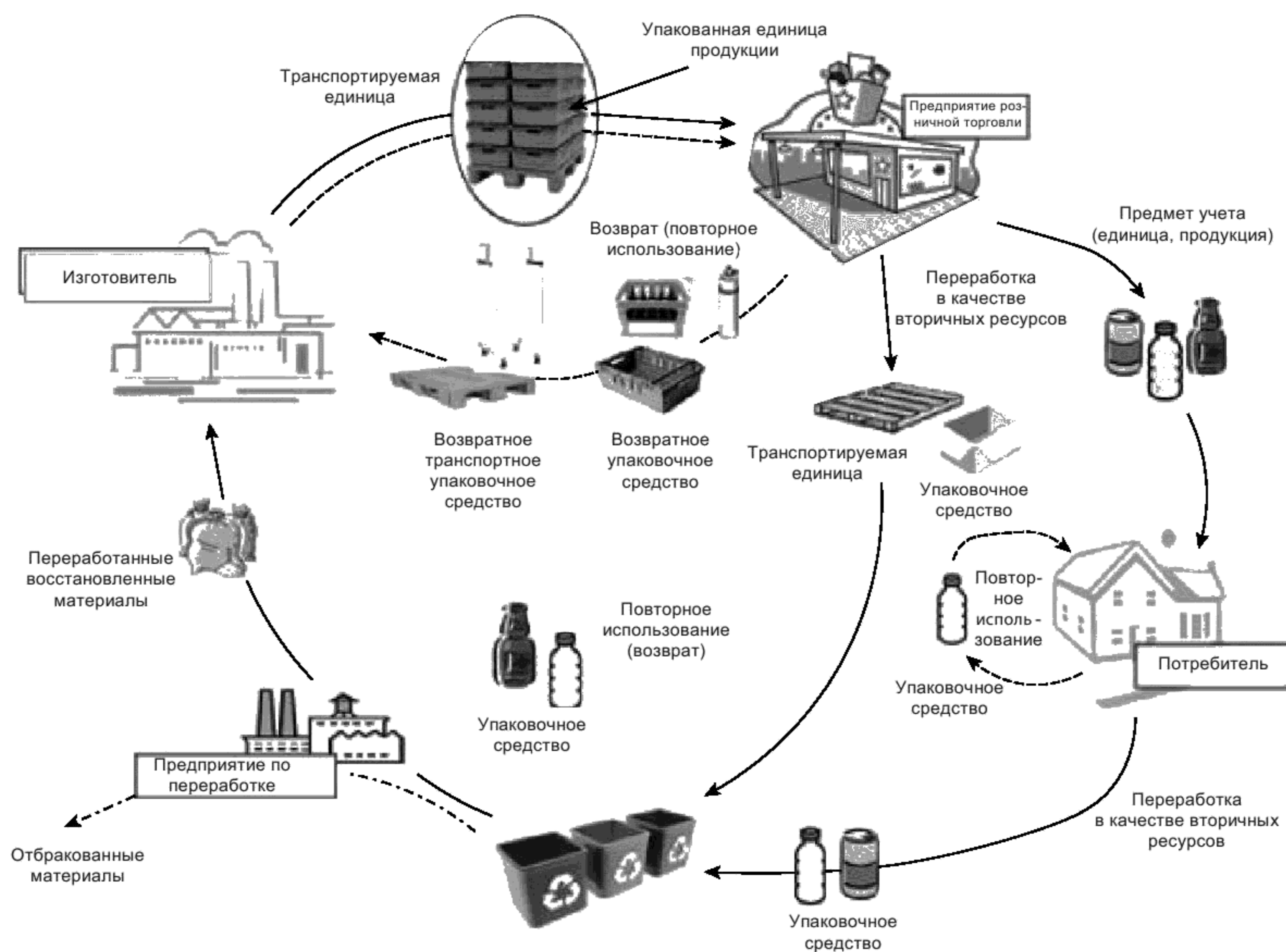


Рисунок Е.1 — Жизненные циклы средств, подлежащих возврату, повторному использованию и переработке в качестве вторичных ресурсов

#### Е.2 Средство, предназначенное для переработки в качестве вторичных ресурсов

Право собственности на средство, предназначенное для переработки в качестве вторичных ресурсов, в момент продажи переходит к другому лицу. В некоторых сферах обращения во время покупки предоставляется поощрение за возврат тары, пригодной для вторичной переработки, например залог, который можно получить, когда средство будет возвращено в пункт его приемки. Типичный пример использования средства, предназначенного для переработки в качестве вторичных ресурсов, — это пластиковая бутылка, которая может быть отправлена на предприятие по переработке, где ее части могут быть переработаны и вновь использованы для изготовления новых пластиковых бутылок.

#### Е.3 Средство, предназначенное для повторного использования

Право собственности на средство, подлежащее повторному использованию, в момент продажи переходит к другому лицу. В некоторых сферах обращения во время покупки предоставляется поощрение за возврат тары, при-

годной для вторичной переработки, например залог, который можно получить, когда средство будет возвращено в пункт его приемки.

Типичным примером использования средства, предназначенного для переработки в качестве вторичных ресурсов, является жесткая пластиковая бутылка, которая может быть либо повторно использована потребителем (например, может быть очищена и наполнена новым содержимым), либо отправлена на предприятие по переработке, в зависимости от того, подлежат ли ее компоненты повторному использованию (например, очистке и повторному наполнению) или переработке в качестве вторичных ресурсов и дальнейшему использованию для изготовления новых бутылок.

#### Е.4 Возвратные средства

Право собственности на возвратные средства в момент продажи остается у продавца, даже если объект был отправлен покупателю. Поставщик сохраняет за собой право владения активом и рассчитывает на то, что его имущество будет возвращено ему после того, как будет использовано по назначению.

Обычно возвратное средство используется для перевозки товаров, при которой возвратное средство подлежит возврату для повторного использования. Могут поменяться содержимое предмета и перевозчик, но владелец остается прежним.

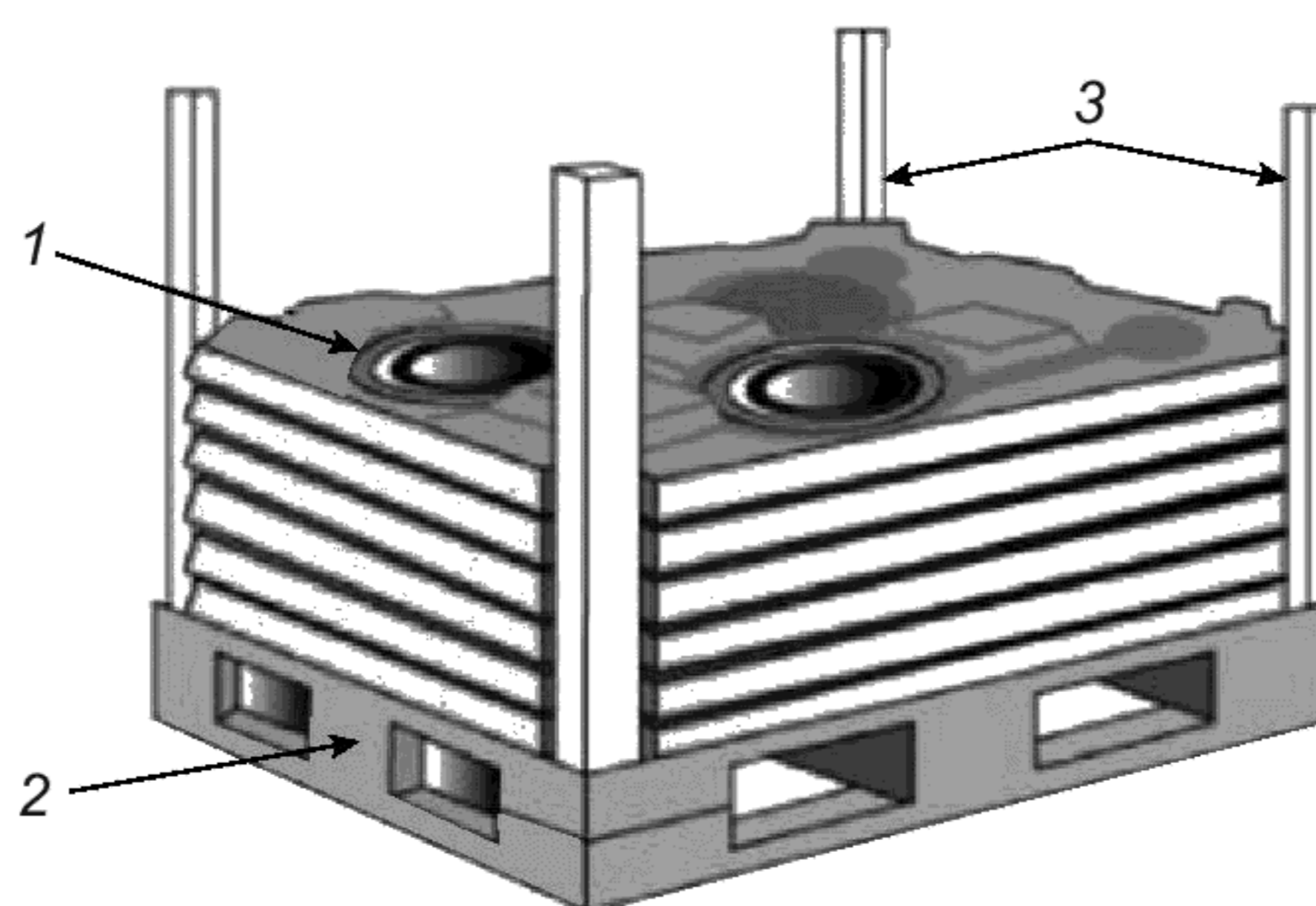
#### Е.5 Составные части возвратных транспортных упаковочных средств и возвратных упаковочных средств

##### Е.5.1 Перегородки

Некоторые поддоны и возвратные ящики содержат амортизирующие материалы, предохраняющие их от возможных повреждений во время транспортирования и обработки грузов. Эффективным решением является использование перегородок или разделительных панелей для группировки содержимого, что позволит разместить на одном поддоне или в возвратном ящике несколько объектов. Такое вспомогательное приспособление для поддона или возвратного ящика называется перегородкой (partition). Типичный пример — перегородка стоечного типа, используемая в стоечных поддонах. Также к подобным приспособлениям относятся упаковочные материалы, предназначенные для размещения или упорядочивания содержимого между стойками или разделения пространства внутри возвратного ящика на несколько секций.

##### Е.5.2 Стойки

На рисунке Е.2 приведены стойки, которые обычно используют для фиксации упаковочных материалов или возвратных ящиков на поддоне. Такие стойки, как правило, изготовлены из высокопрочных материалов, таких как пластик или металл.

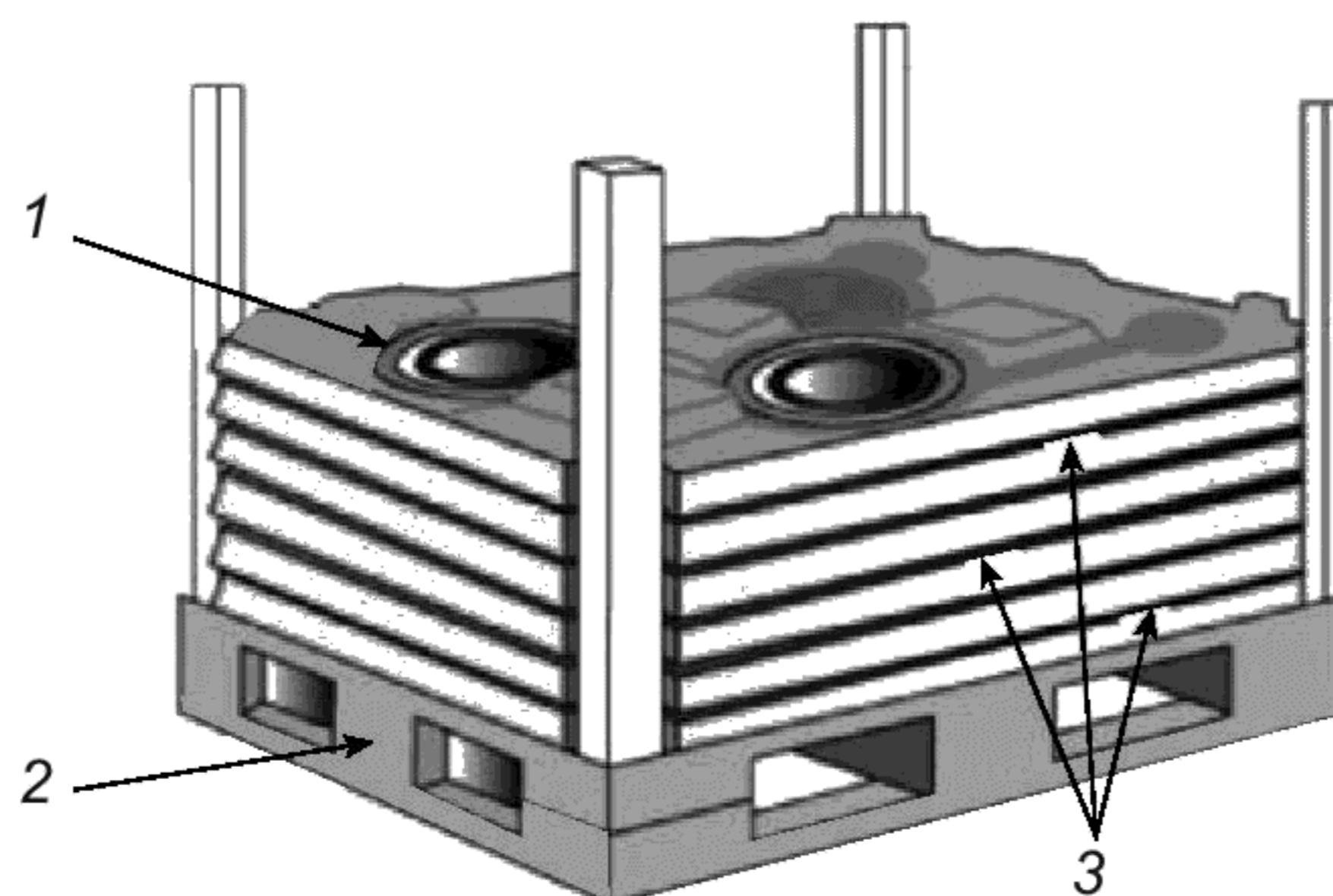


1 — детали; 2 — поддон; 3 — стойки

Рисунок Е.2 — Стойки

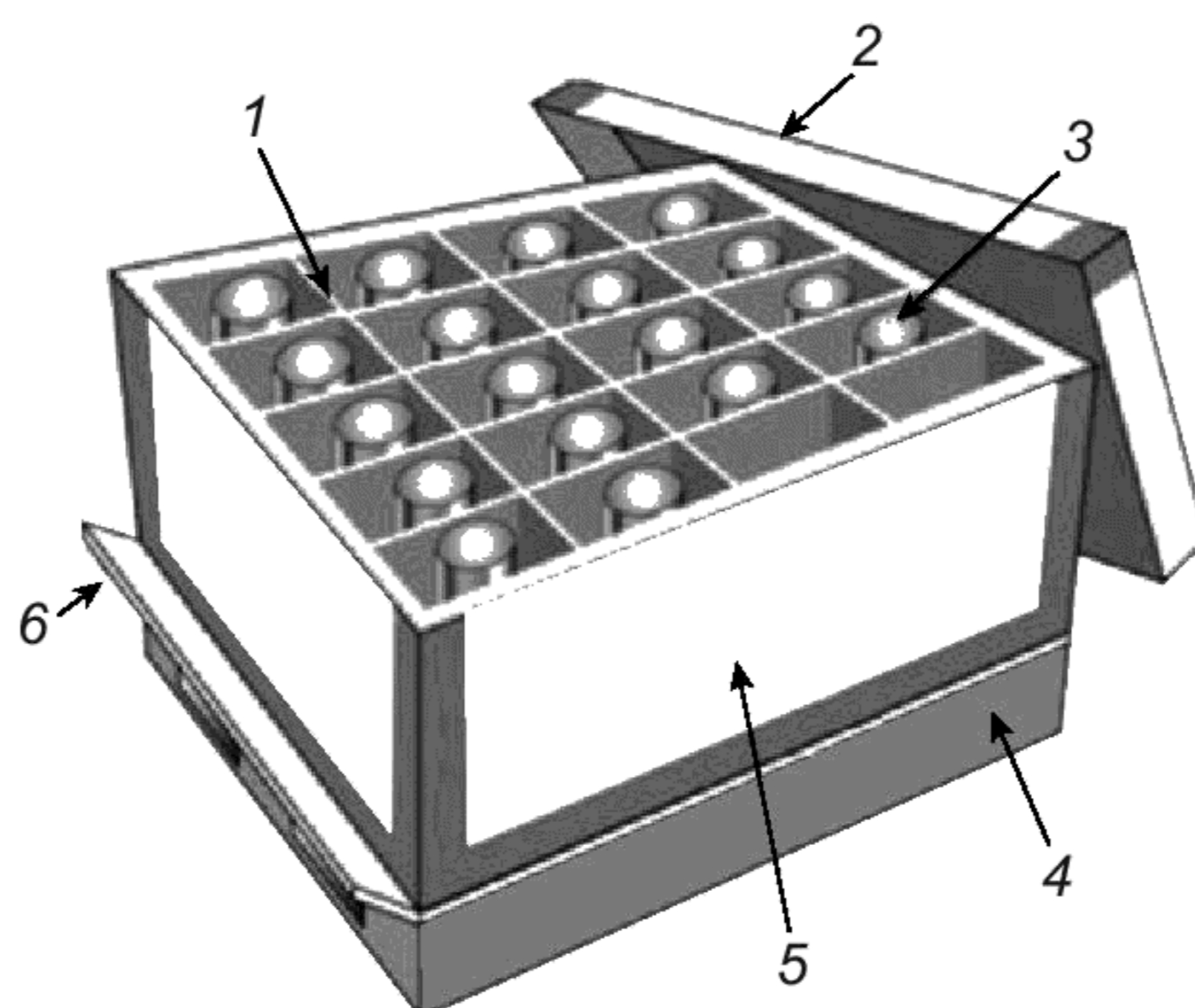
##### Е.5.3 Упаковочные материалы

Для защиты предметов от ударных нагрузок или вибрации во время транспортирования или предотвращения соприкосновения или удара поддонов или возвратных ящиков, в которые они помещены, следует предусмотреть использование особых упаковочных материалов. Большинство упаковочных материалов изготавливается из особо эластичных и гибких материалов, таких как пластик, уретан или пенополистирол. Настоящие рекомендации применимы к таким типам упаковочных материалов (см. рисунки Е.3 и Е.4).



1 — детали; 2 — поддон; 3 — упаковочные материалы

Рисунок Е.3 — Упаковочные материалы. Пример 1



1 — упаковочные материалы; 2 — крышка ящика; 3 — детали; 4 — поддон; 5 — возвратный ящик; 6 — подкладочный лист

Рисунок Е.4 — Упаковочные материалы. Пример 2

## Е.6 Возвратные средства, управление как «комплект» возвратных транспортных упаковочных средств (RTI)

### Е.6.1 Общие сведения

«Комплект» возвратных транспортных упаковочных средств (RTI) состоит из любых возвратных транспортных средств, используемых для формирования грузовой единицы или грузового контейнера. Для организации управления возвратными транспортными упаковочными средствами, интегрированными с транспортируемой единицей и поставляемыми как транспортируемая единица, пользователям необходимо принять уникальный ключевой идентификатор для комплекта средств RTI, представляющий все средства RTI и RPI, входящие в транспортируемую единицу, например поддон, возвратный ящик, амортизирующие материалы. Ключевой идентификатор каждого средства RTI должен быть связан как элемент-потомок своего комплекта средств RTI.

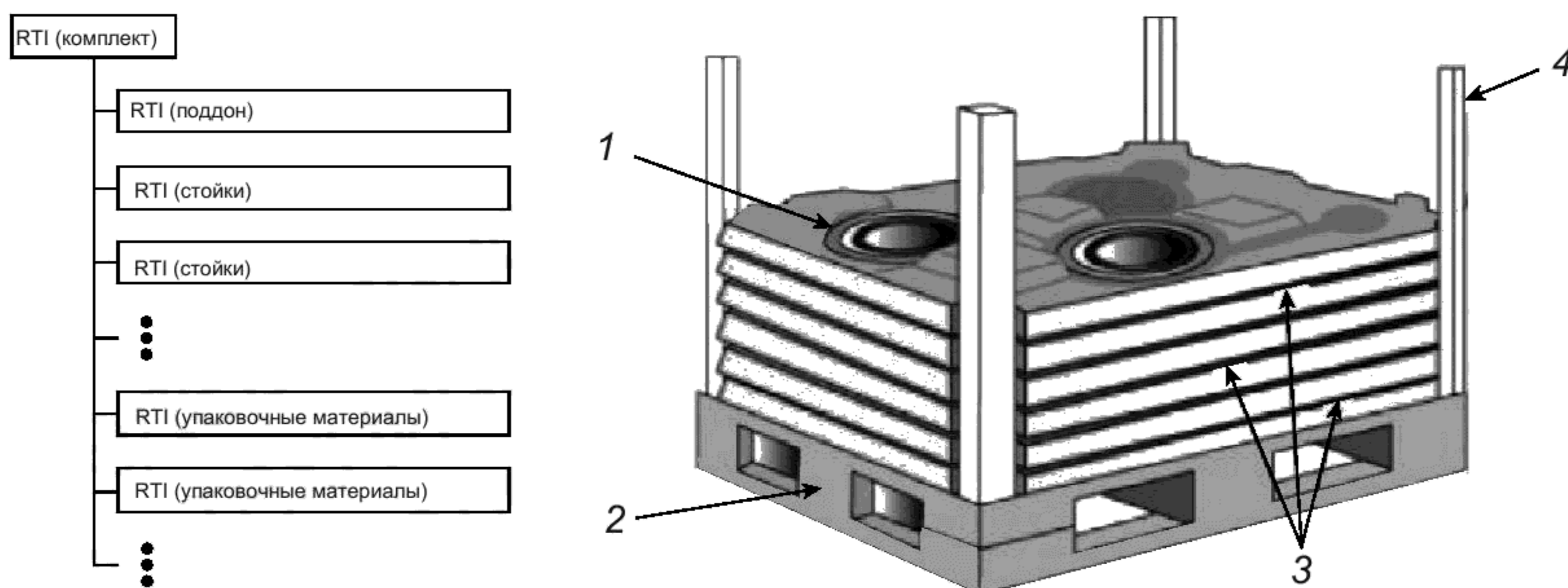
При управлении средствами RTI вместе с транспортируемыми единицами и продукцией комплект средств RTI должен быть обозначен как прямой потомок транспортируемой единицы.

### Е.6.2 Первый пример управления комплектом возвратных транспортных упаковочных средств (RTI)

#### Е.6.2.1 Общие сведения

Основной поддон, формованные пластиковые прокладки и стойки, приведенные на рисунке Е.5, представляют собой реальные средства RTI. В данном примере комплект средств RTI представляет все возвратные сред-

ства и ему присвоен уникальный ключевой идентификатор “25BUN043325711R00001”. Поддон, четыре стойки и шесть пластиковых прокладок могут иметь ключевой идентификатор, указанный на приведенных ниже двух схемах «управление только средствами RTI» или «управление средствами RTI вместе с продукцией». На рисунках E.6 и E.7 приведены примеры со значениями.



1 — детали; 2 — поддон; 3 — упаковочные материалы; 4 — стойка

Рисунок E.5 — Возвратные средства, управляемые как комплект средств RTI. Первый пример

E.6.2.2 Вариант 1. Пример данных только возвратных транспортных упаковочных средств (RTI) (управляемых отдельно от поставки продукции)

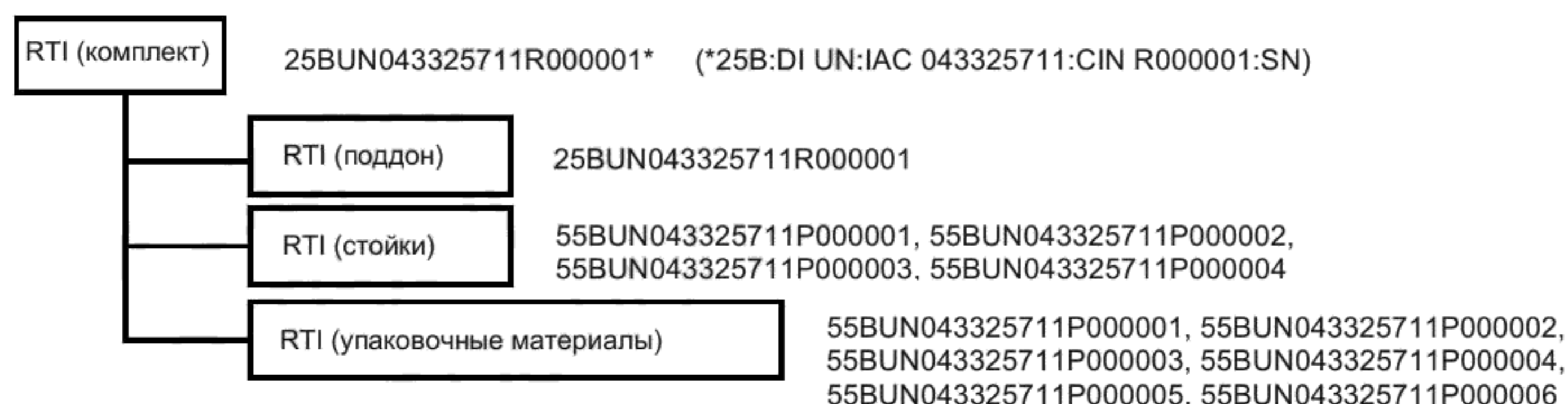


Рисунок E.6 — Данные только средств RTI, управляемых как комплект. Первый пример, вариант 1

E.6.2.3 Вариант 2. Пример данных для возвратных транспортных упаковочных средств (RTI), управляемых вместе с поставкой продукции

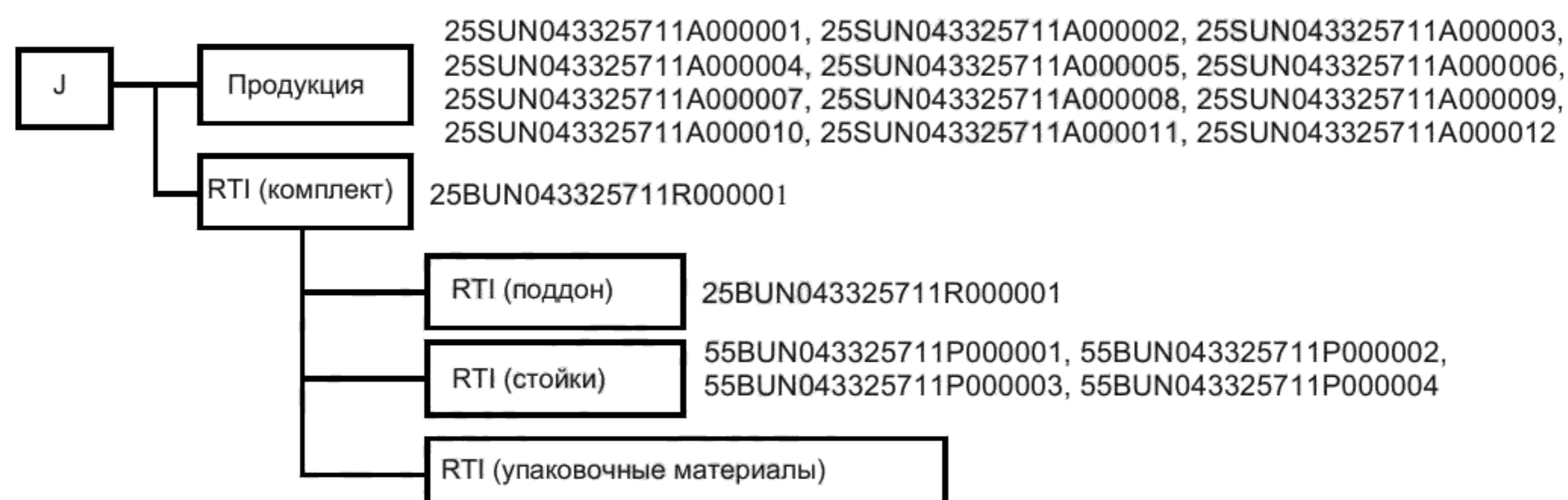
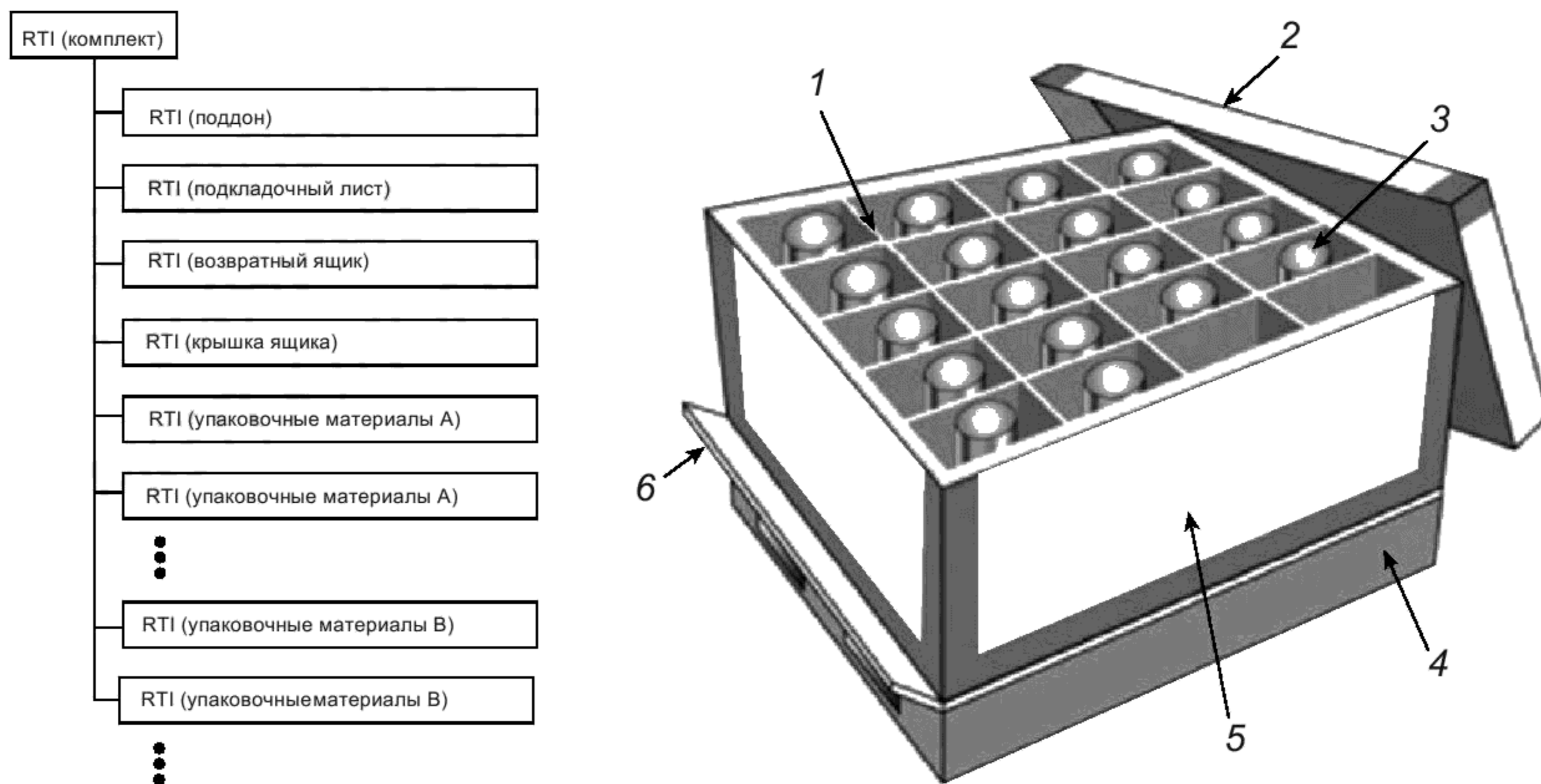


Рисунок E.7 — Данные средств RTI, управляемых только как комплект. Первый пример, вариант 2

**Е.6.3 Второй пример управления комплектом возвратных транспортных упаковочных средств (RTI)**

**Е.6.3.1 Общие сведения**

Основной поддон, подкладочный лист, возвратный ящик и крышка ящика, упаковочные материалы, представляющие собой реальные средства RTI, приведены на рисунке Е.8. В данном примере комплект средств RTI представляет все возвратные средства и ему присвоен уникальный ключевой идентификатор “25BUN043325711R00001”. Основной поддон, подкладочный лист, возвратный ящик, крышка ящика и упаковочные материалы имеют ключевые идентификаторы, указанные на приведенных ниже двухвариантных схемах управления «только средствами RTI» и/или «средствами RTI вместе с продукцией». На рисунках Е.9 и Е.10 приведены примеры со значениями.



1 — упаковочные материалы; 2 — крышка ящика; 3 — детали; 4 — поддон; 5 — возвратный ящик; 6 — подкладочный лист

Рисунок Е.8 — Средства RTI, управляемые только как комплект. Второй пример

**Е.6.3.2 Пример данных только возвратных транспортных упаковочных средств (RTI), управляемых отдельно от поставки продукции**

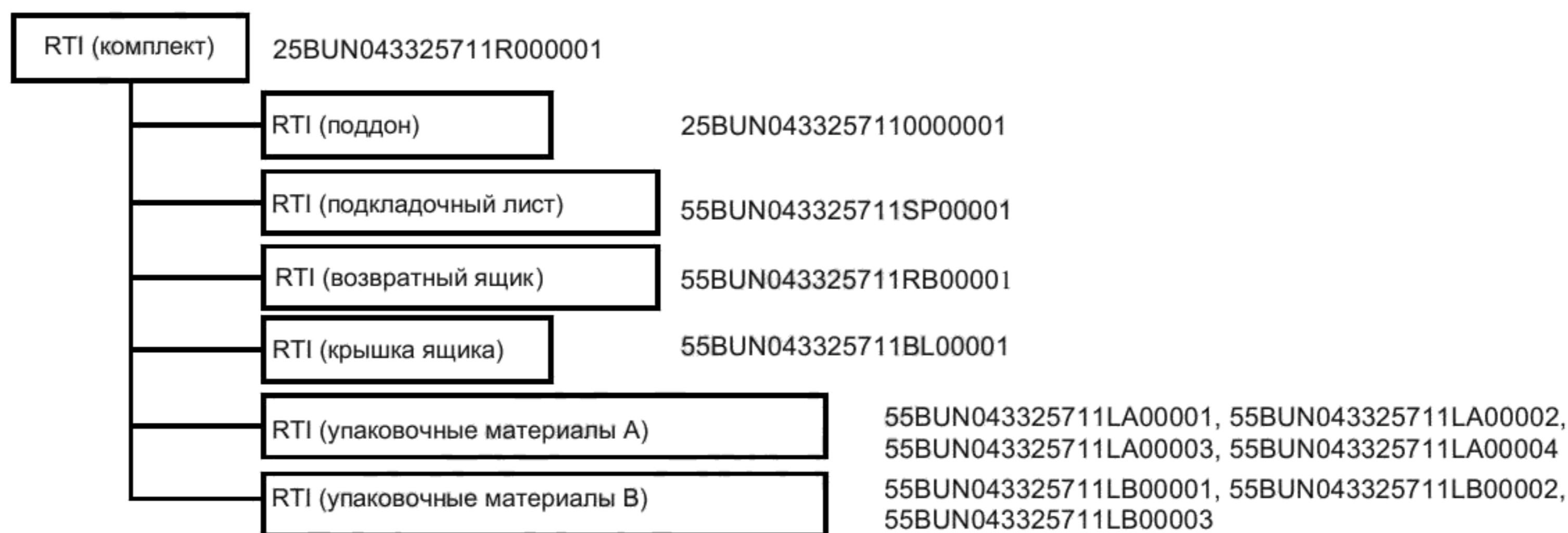


Рисунок Е.9 — Данные только средств RTI, управляемых как комплект. Второй пример, вариант 1

**Е.6.3.3 Пример данных для возвратных транспортных упаковочных средств (RTI), управляемых вместе с поставкой продукции**

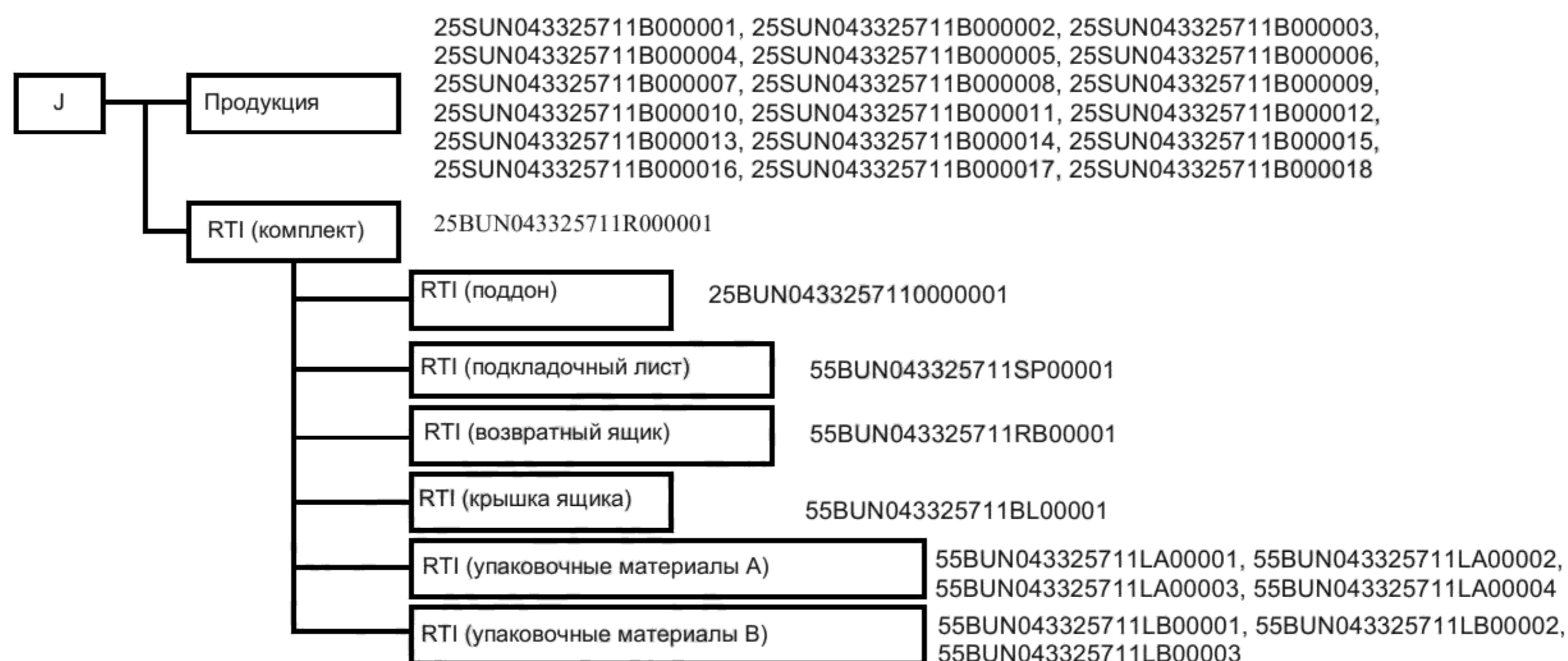


Рисунок Е.10 — Данные средств RTI, управляемых только как комплект. Второй пример, вариант 2

## Е.7 Возвратные транспортные упаковочные средства (RTI), управляемые независимо, без привязки комплекту

### Е.7.1 Общие сведения

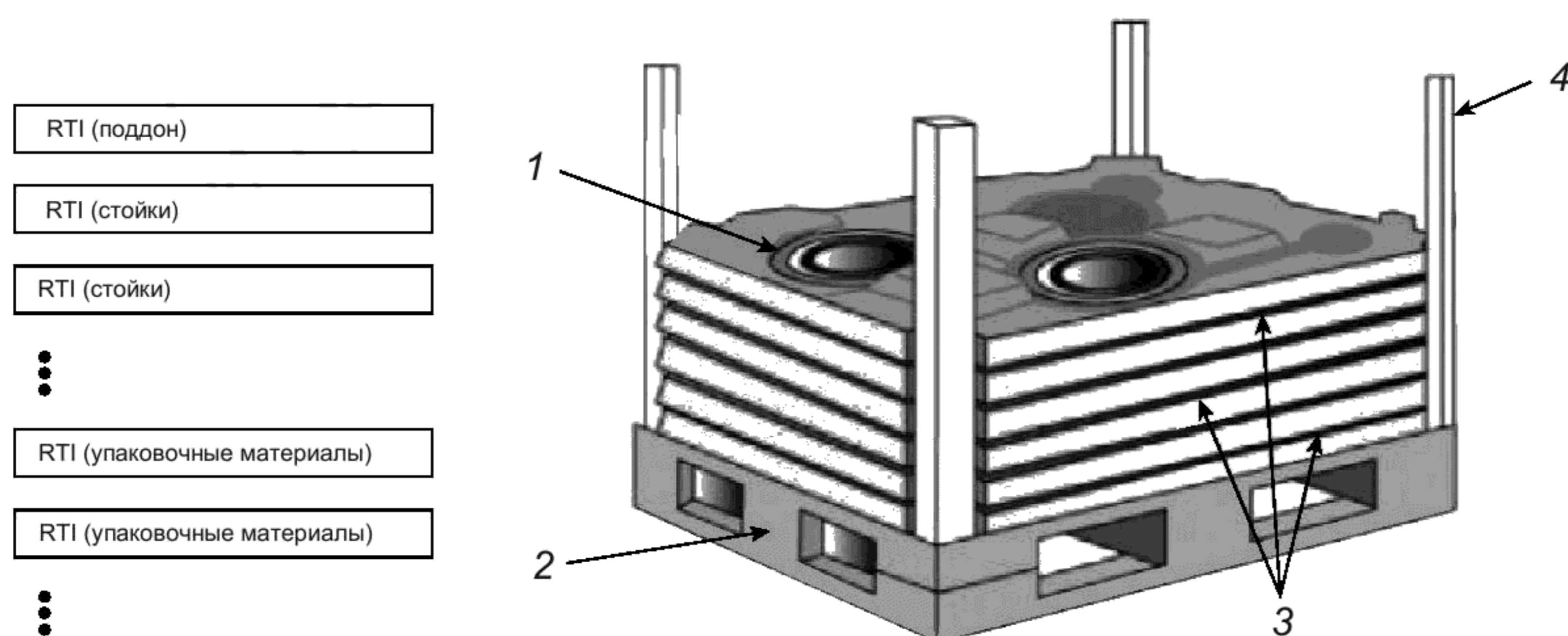
Для управления всеми средствами RTI, входящими в транспортируемую единицу, без использования многоуровневой структуры взаимосвязей средств RTI, любое средство RTI (поддон, возвратный ящик, амортизирующие материалы и т. д.) следует рассматривать независимо от других аналогичных средств.

При управлении средствами RTI в совокупности с транспортируемыми единицами и продукцией все средства RTI обозначают в качестве прямого потомка транспортируемой единицы и представляют тот же уровень, что и продукция.

### Е.7.2 Первый пример управления комплектом возвратных транспортных упаковочных средств (RTI)

#### Е.7.2.1 Общие сведения

На рисунке Е.11 основной поддон, формованные пластиковые прокладки и стойки представлены как реальные средства RTI. В данном примере поддон, четыре стойки и шесть пластиковых прокладок могут иметь уникальные ключевые идентификаторы, приведенные в нижеуказанных двухвариантных схемах, где «управление только средствами RTI» или «управление средствами RTI вместе с продукцией». На рисунках Е.12 и Е.13 приведены примеры со значениями.



1 — детали; 2 — поддон; 3 — упаковочные материалы; 4 — стойки

Рисунок Е.11 — Возвратные средства, управляемые независимо друг от друга

Е.7.2.2 Вариант 1. Пример данных только возвратных транспортных упаковочных средств (RTI) (управляемых отдельно от поставки продукции)

RTI (поддон; основное или главное RTI)	25BUN043325711000001
RTI (стойки)	55BUN043325711P000001, 55BUN043325711P000002, 55BUN043325711P000003, 55BUN043325711P000004
RTI (упаковочные материалы)	55BUN043325711L000001, 55BUN043325711L000002, 55BUN043325711L000003, 55BUN043325711L000004, 55BUN043325711L000005, 55BUN043325711L000006

Рисунок Е.12 — Данные возвратных средств, управляемых независимо. Первый пример, вариант 1

Е.7.2.3 Вариант 2. Пример данных для возвратных транспортных упаковочных средств (RTI), управляемых вместе с поставкой продукции

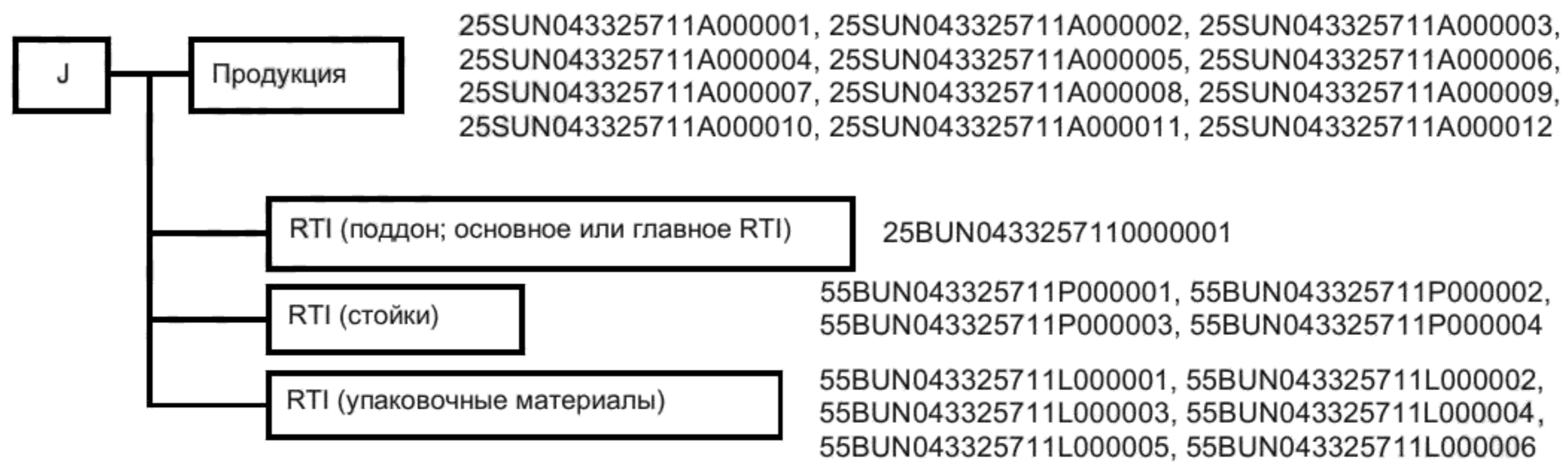
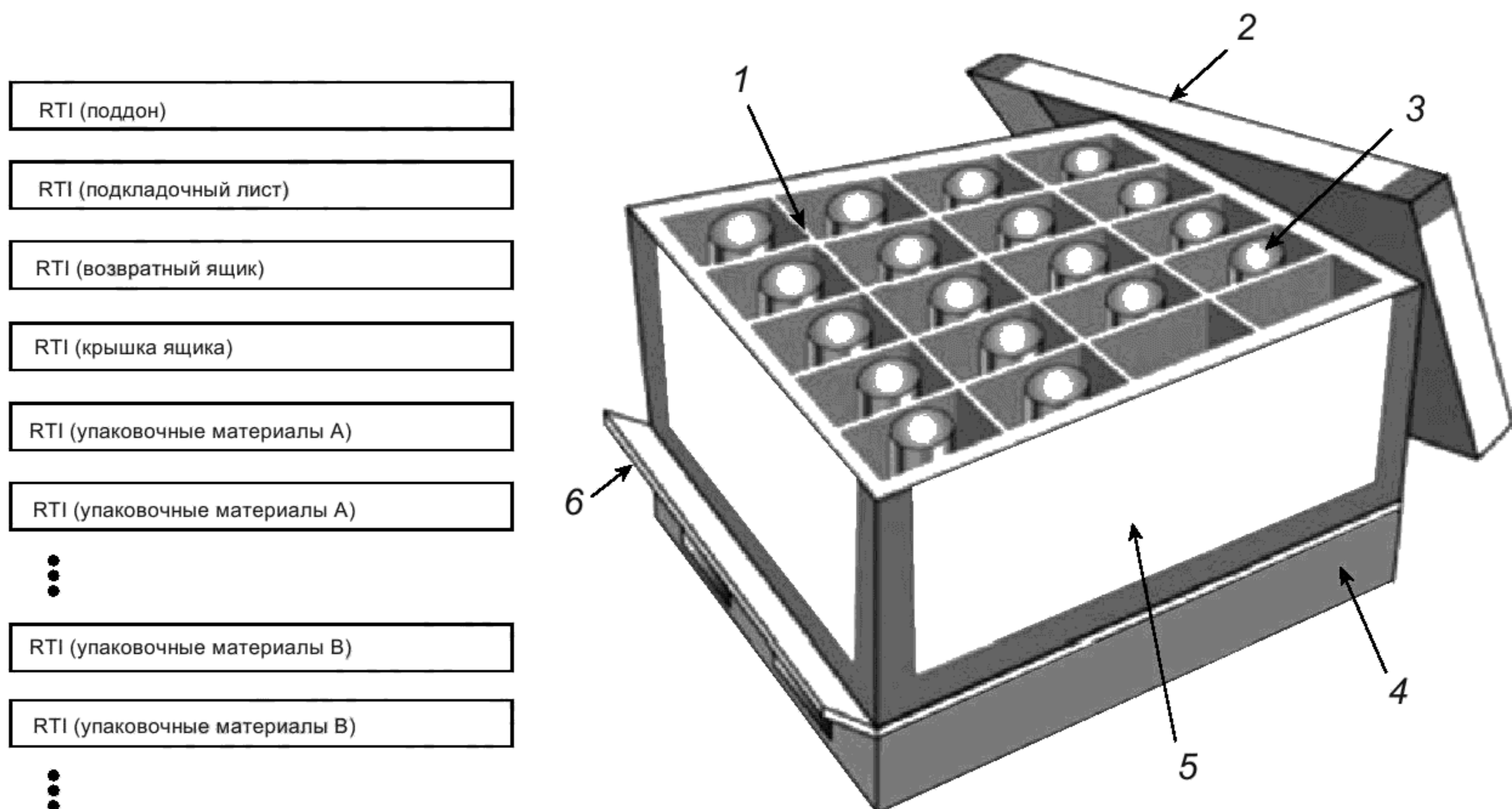


Рисунок Е.13 — Данные возвратных средств, управляемых независимо. Первый пример, вариант 2

### Е.7.3 Второй пример управления комплектом возвратных транспортных упаковочных средств (RTI)

#### Е.7.3.1 Общие сведения

Основной поддон, подкладочный лист, возвратный ящик, крышка ящика и упаковочные материалы, представляющие собой реальные средства RTI, приведены на рисунке Е.14. В данном примере основной поддон, подкладочный лист, возвратный ящик, крышка ящика и упаковочные материалы могут иметь ключевые идентификаторы, указанные на приведенных ниже двухвариантных схемах с «управлением только средствами RTI» или «управлением средствами RTI вместе с продукцией». На рисунках Е.15 и Е.16 приведены примеры со значениями.



1 — упаковочные материалы; 2 — крышка ящика; 3 — детали; 4 — поддон; 5 — возвратный ящик; 6 — подкладочный лист

Рисунок Е.14 — Возвратные средства, управляемые независимо. Второй пример

Е.7.3.2 Вариант 1. Пример данных возвратных транспортных упаковочных средств (RTI), управляемых отдельно от поставки продукции

RTI (поддон; основное или главное RTI)	25BUN043325711000001
RTI (подкладочный лист)	55BUN043325711SP00001
RTI (возвратный ящик)	55BUN043325711RB00001
RTI (крышка ящика)	55BUN043325711BL00001
RTI (упаковочные материалы А)	55BUN043325711LA00001, 55BUN043325711LA00002, 55BUN043325711LA00003, 55BUN043325711LA00004
RTI (упаковочные материалы А)	55BUN043325711LB00001, 55BUN043325711LB00002, 55BUN043325711LB00003

Рисунок Е.15 — Данные возвратных средств, управляемых независимо. Второй пример, вариант 1

Е.7.3.3 Вариант 2. Пример данных для возвратных транспортных упаковочных средств (RTI), управляемых вместе с поставкой продукции



Рисунок Е.16 — Данные возвратных средств, управляемых независимо. Второй пример, вариант 2

### Е.8 Возвратные транспортные упаковочные средства (RTI), управляемые независимо, а не как комплект средств RTI

Для управления всеми возвратными транспортными упаковочными средствами, входящими в транспортируемую единицу, без использования многоуровневой структуры средств RTI и RPI (поддон, возвратный ящик, амортизирующие материалы и т. д.) пользователям следует принять план независимой идентификации.

При управлении средствами RTI в совокупности с транспортируемыми единицами и продукцией любые средства RTI обозначаются как прямые потомки транспортируемой единицы и представляют тот же уровень, что и продукция.

На рисунке Е.3 основной поддон представляет собой реальное средство RTI. Формованные пластиковые прокладки и стойки являются средствами RPI. Если каждому предмету присвоен серийный номер, то, возможно, следует увязать указанные средства RPI со средством RTI — родителем. В данном примере указанное средство RTI может иметь уникальный ключевой идентификатор “25BUN043325711R00001”. Четыре стойки могут иметь уникальные ключевые идентификаторы с использованием идентификатора данных средства RPI “55B” или:

“55BUN043325711P000001”

“55BUN043325711P000002”

“55BUN043325711P000003”

“55BUN043325711P000004”

... а шесть пластиковых прокладок могут иметь уникальные ключевые идентификаторы:

“55BUN043325711L000001”

“55BUN043325711L000002”

“55BUN043325711L000003”

“55BUN043325711L000004”

“55BUN043325711L000005”

“55BUN043325711L000006”

## **Е.9 Уровни идентификации с использованием категории Looping (см. [8])**

### **Е.9.1 Общие сведения**

В [8] установлена категория идентификаторов данных (DI), называемая Looping (см. категорию 6). При использовании категории Looping иерархия данных определяется «родителями» и «потомками» и приведена в Е.9.2 — Е.9.4.

### **Е.9.2 Использование идентификатора данных 1F “Моим родителем является ...”**

Один из способов увязывания средств RPI со средством RTI — родителем является использование идентификатора данных “1F”, который объявляет: “Моим родителем является...” В соответствии с данным способом пластиковая прокладка 3-го уровня будет иметь следующее кодовое обозначение:

1F25BUN0433257110000001<sub>G</sub>55BUN043325711L000003.

Прокладки остальных уровней и стойки будут кодироваться подобным образом.

### **Е.9.3 Использование идентификатора данных 5F “У меня есть потомки, и это...”**

Еще одной возможностью простого определения числа средств RPI, связанных с вышестоящим средством RTI, является использование идентификатора данных “5F”, который объявляет: «У меня есть потомки, и это ...».

В соответствии с данным способом основной поддон будет иметь следующий код:

25BUN0433257110000001<sub>G</sub>5F10<sub>G</sub>55BUN043325711L000001<sub>G</sub>55BUN043325711L000002<sub>G</sub>55BUN043325711L000003<sub>G</sub>55BUN043325711L000004<sub>G</sub>55BUN043325711L000005<sub>G</sub>55BUN043325711L000006<sub>G</sub>55BUN043325711P000001<sub>G</sub>55BUN043325711P000002<sub>G</sub>55BUN043325711P000003<sub>G</sub>55BUN043325711P000004

### **Е.9.4 Использование идентификатора данных 3F “Моими потомками являются...”**

Еще один способ определить число средств RPI, связанных с вышестоящим средством RTI, является использование идентификатора данных “3F”, который объявляет: “Моими потомками являются ...” В соответствии с данным способом основной поддон будет иметь следующий код:

25BUN0433257110000001<sub>G</sub>3F10

Аналогичным образом можно использовать любую комбинацию из трех взаимосвязанных DI.

**Приложение ДА**  
**(справочное)**

**Сведения о соответствии ссылочных межгосударственных стандартов международным стандартам, использованным в качестве ссылочных в примененном международном стандарте**

Таблица ДА.1

Обозначение ссылочного межгосударственного стандарта	Степень соответствия	Обозначение и наименование ссылочного международного стандарта
ГОСТ 30721—2020 (ISO/IEC 19762:2016)	MOD	ISO/IEC 19762:2016 «Информационные технологии. Технологии автоматической идентификации и сбора данных (АИСД). Гармонизированный словарь»
ГОСТ 34731—2021 (ISO/IEC 15434:2019)	MOD	ISO/IEC 15434:2019 «Информационные технологии. Технологии автоматической идентификации и сбора данных. Синтаксис носителей данных высокой емкости для автоматического сбора данных»
ГОСТ 34822—2022 (ISO/IEC 15418:2016)	MOD	ISO/IEC 15418:2016 «Информационные технологии. Технологии автоматической идентификации и сбора данных. Идентификаторы применения GS1 и идентификаторы данных ASC MH10 и их ведение»
ГОСТ ISO 445—2020	IDT	ISO 445:2013 «Поддоны для погрузки-разгрузки. Словарь»
ГОСТ ISO/IEC 15459-2—2016	IDT	ISO/IEC 15459-2:2015 «Информационные технологии. Идентификация уникальная. Часть 2. Порядок регистрации»
ГОСТ ISO/IEC 29160 — 2022	IDT	ISO/IEC 29160:2020 «Информационные технологии. Идентификация радиочастотная для управления предметами. Эмблема радиочастотной идентификации»
<p><b>Примечание</b> — В настоящей таблице использованы следующие условные обозначения степени соответствия стандартов:</p> <ul style="list-style-type: none"> <li>- IDT — идентичные стандарты;</li> <li>- MOD — модифицированные стандарты.</li> </ul>		

## Библиография

- [1] GS1, Серийный номер транспортной упаковки (SSCC)
- [2] ISO/IEC 18000-63:2021, Information technology — Radio frequency identification for item management — Part 63: Parameters for air interface communications at 860 MHz to 960 MHz Type C (Информационные технологии. Радиочастотная идентификация для управления предметами. Часть 63. Параметры радиointерфейса для связи в диапазоне частот от 860 МГц до 960 МГц Тип С)\*
- [3] ISO/IEC 18000-3:2010, Information technology — Radio frequency identification for item management — Part 3: Parameters for air interface communications at 13,56 MHz (Информационные технологии. Радиочастотная идентификация для управления предметами. Часть 3. Параметры радиointерфейса для связи на частоте 13,56 МГц)\*\*
- [4] ISO/IEC 15961-3:2019, Information technology — Data protocol for radio frequency identification (RFID) for item management — Part 3: RFID data constructs (Информационные технологии. Радиочастотная идентификация для управления предметами: Протокол данных. Часть 3: Конструкции данных радиочастотной идентификации)\*\*\*
- [5] ISO/IEC 15962:2022, Information technology — Radio frequency identification (RFID) for item management — Data protocol: data encoding rules and logical memory functions (Информационные технологии. Радиочастотная идентификация для управления предметами. Протокол данных: правила кодирования данных и функции логической памяти)
- [6] ISO/IEC 15961-2:2019, Information technology — Data protocol for radio frequency identification (RFID) for item management — Part 2: Registration of RFID data constructs (Информационные технологии. Радиочастотная идентификация для управления предметами. Протокол данных. Часть 2. Регистрация конструкций данных радиочастотной идентификации)\*4
- [7] <https://www.aimglobal.org/registration-authority-iso-iec-15961.html>
- [8] ANSI MH10.8.2, Data Identifiers (Идентификаторы данных)
- [9] GS1 EPC Tag Data Standard (TDS) [Стандарт данных радиочастотной метки GS1 EPC (TDS)]
- [10] ISO/IEC 15961-1:2021, Information technology — Data protocol for radio frequency identification (RFID) for item management — Part 1: Application interface (Информационные технологии. Протокол данных радиочастотной идентификации для управления предметами. Часть 1. Прикладной интерфейс)\*5
- [11] ISO/IEC 20248:2022, Information technology — Automatic identification and data capture techniques — Digital signature data structure schema (Информационные технологии. Технологии автоматической идентификации и сбора данных. Структуры данных. Схема структуры данных цифровой подписи)
- [12] ISO/IEC 646:1991, Information technology — ISO 7-bit coded character set for information interchange (Информационная технология. 7-битовый кодированный набор знаков ИСО для обмена информацией)
- [13] ISO/IEC 10646:2020, Information technology — Universal coded character set (UCS) (Информационная технология. Универсальный набор кодированных знаков (UCS))
- [14] GB 18030, Information technology. Chinese coded character set (Информационная технология. Китайский набор кодированных знаков)
- [15] AIM Inc., ITS/04-001, International Technical Standard: Extended Channel Interpretations — Part 1: Identification Schemes and Protocol (Международный технический стандарт: Интерпретации в расширенном канале. Часть 1. Идентификационные схемы и протокол)

\* В Российской Федерации действует ГОСТ Р 58701—2019 (ИСО/МЭК 18000-63:2015) «Информационные технологии. Идентификация радиочастотная для управления предметами. Параметры радиointерфейса для связи в диапазоне частот от 860 МГц до 960 МГц (Тип С)», модифицированный по отношению к ИСО/МЭК 18000-63:2015.

\*\* В Российской Федерации действует ГОСТ Р 58666—2019 (ИСО/МЭК 18000-3:2010) «Информационные технологии. Идентификация радиочастотная для управления предметами. Параметры радиointерфейса для связи на частоте 13,56 МГц».

\*\*\* В Российской Федерации действует ГОСТ Р ИСО/МЭК 15961-3—2021 «Информационные технологии. Протокол данных радиочастотной идентификации для управления предметами. Часть 3. Конструкции данных радиочастотной идентификации».

\*4 В Российской Федерации действует ГОСТ Р ИСО/МЭК 15961-2—2021 «Информационные технологии. Протокол данных радиочастотной идентификации для управления предметами. Часть 2. Регистрация конструкций данных радиочастотной идентификации».

\*5 В Российской Федерации действует ГОСТ Р ИСО/МЭК 15961-1—2023 «Информационные технологии. Протокол данных радиочастотной идентификации для управления предметами. Часть 1. Прикладной интерфейс».

- [16] ISO/IEC 15961-3:2019, Information technology — Data protocol for radio frequency identification (RFID) for item management — Part 3: RFID data constructs (Информационные технологии. Радиочастотная идентификация для управления предметами. Протокол данных. Часть 3. Конструкции данных радиочастотной идентификации)\*
- [17] ISO/IEC/TR 24729-1:2008, Information technology — Radio frequency identification for item management — Implementation guidelines — Part 1: RFID-enabled labels and packaging supporting ISO/IEC 18000-6C [Информационные технологии. Радиочастотная идентификация для управления предметами. Рекомендации по применению. Часть 1. Этикетки и упаковка с радиочастотными метками по ИСО/МЭК 18000-6 (тип C)]\*\*
- [18] GS1 General Specifications (Общие спецификации GS1)
- [19] ISO/IEC 16022:2024, Information technology — Automatic identification and data capture techniques — Data Matrix bar code symbology specification (Информационные технологии. Технологии автоматической идентификации и сбора данных. Спецификация символики штрихового кода DataMatrix)\*\*\*
- [20] ISO/IEC 18004:2024, Information technology — Automatic identification and data capture techniques — QR Code bar code symbology specification (Информационные технологии. Технологии автоматической идентификации и сбора данных. Спецификация символики штрихового кода QR Code)\*4
- [21] ISO 6346:2022, Freight containers — Coding, identification and marking (Грузовые контейнеры. Кодирование, идентификация и маркировка)\*5
- [22] ISO 22742:2010, Packaging — Linear bar code and two-dimensional symbols for product packaging (Упаковка. Линейные и двумерные символы штрихового кода на упаковке продукции)\*6
- [23] ISO 28219:2017, Packaging — Labelling and direct product marking with linear bar code and two-dimensional symbols (Упаковка. Эtiquетирование и прямое маркирование продукции линейными и двумерными символами штрихового кода)
- [24] ISO/IEC TR 18001:2004, Information technology — Radio frequency identification for item management — Application requirements profiles (Информационные технологии. Радиочастотная идентификация для управления предметами. Профили требований к приложениям)
- [25] ISO/IEC TR 24729-2:2008, Information technology — Radio frequency identification for item management — Implementation guidelines — Part 2: Recycling and RFID tags (Информационные технологии. Радиочастотная идентификация для управления предметами. Рекомендации по применению. Часть 2. Вторичная переработка и радиочастотные метки)

---

\* В Российской Федерации действует ГОСТ Р ИСО/МЭК 15961-3—2021 «Информационные технологии. Протокол данных радиочастотной идентификации для управления предметами. Часть 3. Конструкции данных радиочастотной идентификации».

\*\* В Российской Федерации действует ГОСТ Р 54621—2011/ISO/IEC/TR 24729-1:2008 «Информационные технологии. Радиочастотная идентификация для управления предметами. Рекомендации по применению. Часть 1. Этикетки и упаковка с радиочастотными метками по ИСО/МЭК 18000-6 (тип C)».

\*\*\* В Российской Федерации действует ГОСТ Р ИСО/МЭК 16022—2008 «Автоматическая идентификация. Кодирование штриховое. Спецификация символики Data Matrix», идентичный ИСО/МЭК 16022:2006.

\*4 В Российской Федерации действует ГОСТ Р ИСО/МЭК 18004—2015 «Информационные технологии. Технологии автоматической идентификации и сбора данных. Спецификация символики штрихового кода QR Code», идентичный ИСО/МЭК 18004:2015.

\*5 В Российской Федерации действует ГОСТ Р 52524—2019 (ИСО 6346:1995) «Контейнеры грузовые. Кодирование, идентификация и маркировка», модифицированный по отношению к ИСО 6346:1995.

\*6 В Российской Федерации действует ГОСТ Р ИСО 22742—2006 «Автоматическая идентификация. Кодирование штриховое. Символы линейного штрихового кода и двумерные символы на упаковке продукции», идентичный ИСО 22742:2005.

Ключевые слова: технологии автоматической идентификации и сбора данных, радиочастотная идентификация, применение радиочастотной идентификации в цепи поставок

---

Технический редактор *И.Е. Черепкова*  
Корректор *Л.С. Лысенко*  
Компьютерная верстка *А.Н. Золотаревой*

Сдано в набор 05.06.2025. Подписано в печать 09.06.2025. Формат 60×84 $\frac{1}{8}$ . Гарнитура Ариал.  
Усл. печ. л. 5,58. Уч.-изд. л. 4,74 .

Подготовлено на основе электронной версии, предоставленной разработчиком стандарта

---