
ФЕДЕРАЛЬНОЕ АГЕНТСТВО
ПО ТЕХНИЧЕСКОМУ РЕГУЛИРОВАНИЮ И МЕТРОЛОГИИ



НАЦИОНАЛЬНЫЙ
СТАНДАРТ
РОССИЙСКОЙ
ФЕДЕРАЦИИ

ГОСТ Р
72069—
2025

ПЛАТЫ ПЕЧАТНЫЕ
Общие технические условия

Издание официальное

Москва
Российский институт стандартизации
2025

Предисловие

1 РАЗРАБОТАН обществом с ограниченной ответственностью «Научно-технический центр технологической стандартизации и сертификации» (ООО «Авангард-ТехСт»), Открытым акционерным обществом «Авангард» (ОАО «Авангард») и Федеральным государственным бюджетным учреждением «Российский институт стандартизации» (ФГБУ «Институт стандартизации»)

2 ВНЕСЕН Техническим комитетом по стандартизации ТК 420 «Базовые несущие конструкции, печатные платы, сборка и монтаж электронных модулей»

3 УТВЕРЖДЕН И ВВЕДЕН В ДЕЙСТВИЕ Приказом Федерального агентства по техническому регулированию и метрологии от 16 июня 2025 г. № 549-ст

4 ВВЕДЕН ВПЕРВЫЕ

Правила применения настоящего стандарта установлены в статье 26 Федерального закона от 29 июня 2015 г. № 162-ФЗ «О стандартизации в Российской Федерации». Информация об изменениях к настоящему стандарту публикуется в ежегодном (по состоянию на 1 января текущего года) информационном указателе «Национальные стандарты», а официальный текст изменений и поправок — в ежемесячном информационном указателе «Национальные стандарты». В случае пересмотра (замены) или отмены настоящего стандарта соответствующее уведомление будет опубликовано в ближайшем выпуске ежемесячного информационного указателя «Национальные стандарты». Соответствующая информация, уведомление и тексты размещаются также в информационной системе общего пользования — на официальном сайте Федерального агентства по техническому регулированию и метрологии в сети Интернет (www.rst.gov.ru)

© Оформление. ФГБУ «Институт стандартизации», 2025

Настоящий стандарт не может быть полностью или частично воспроизведен, тиражирован и распространен в качестве официального издания без разрешения Федерального агентства по техническому регулированию и метрологии

Содержание

| | | |
|-----|--|----|
| 1 | Область применения | 1 |
| 2 | Нормативные ссылки | 1 |
| 3 | Термины, определения и сокращения | 2 |
| 4 | Классификация, основные параметры и размеры печатных плат | 3 |
| 5 | Технические требования | 4 |
| 5.1 | Общие технические требования | 4 |
| 5.2 | Требования к основаниям печатных плат и гибких печатных кабелей | 4 |
| 5.3 | Требования к проводящему рисунку | 5 |
| 5.4 | Требования к маркировочным знакам | 9 |
| 5.5 | Требования к электрическим параметрам | 9 |
| 5.6 | Требования устойчивости к климатическим воздействиям | 10 |
| 5.7 | Требования к защитной паяльной маске | 11 |
| 5.8 | Требования к финишным покрытиям контактных площадок печатных плат | 12 |
| 6 | Правила приемки | 12 |
| 6.1 | Общие положения | 12 |
| 6.2 | Приемо-сдаточные испытания | 12 |
| 6.3 | Периодические испытания | 15 |
| 6.4 | Типовые испытания | 16 |
| 7 | Методы контроля | 17 |
| 7.1 | Подготовка к контролю | 17 |
| 7.2 | Проведение контроля | 18 |
| 8 | Маркировка, упаковка, транспортирование и хранение | 25 |
| 8.1 | Маркировка | 25 |
| 8.2 | Упаковка | 26 |
| 8.3 | Транспортирование | 26 |
| 8.4 | Хранение | 26 |
| 9 | Гарантии изготовителя | 27 |
| | Приложение А (рекомендуемое) Форма сопроводительного листа на партию предъявляемых печатных плат (гибких печатных кабелей) | 28 |
| | Приложение Б (рекомендуемое) Форма протокола приемо-сдаточных испытаний печатных плат (гибких печатных кабелей) | 29 |
| | Приложение В (рекомендуемое) Форма протокола периодических испытаний печатных плат (гибких печатных кабелей) | 30 |
| | Приложение Г (рекомендуемое) Методика проведения неразрушающего контроля паяемости печатных плат и гибких печатных кабелей | 31 |

ПЛАТЫ ПЕЧАТНЫЕ**Общие технические условия**

Printed circuit boards. General specifications

Дата введения — 2025—08—01

1 Область применения

Настоящий стандарт распространяется на односторонние, двусторонние и многослойные печатные платы на жестком, гибком и гибко-жестком основаниях и на гибкие печатные кабели.

2 Нормативные ссылки

В настоящем стандарте использованы нормативные ссылки на следующие стандарты:

ГОСТ 2.123 Единая система конструкторской документации. Комплектность конструкторских документов на печатные платы при автоматизированном проектировании

ГОСТ 2.417 Единая система конструкторской документации. Платы печатные. Правила выполнения чертежей

ГОСТ 9.301 Единая система защиты от коррозии и старения. Покрытия металлические и неметаллические неорганические. Общие требования

ГОСТ 645 Бумага кабельная для изоляции кабелей на напряжение от 110 до 500 кВ. Технические условия

ГОСТ 1908 Бумага конденсаторная. Общие технические условия

ГОСТ 10316 Гетинакс и стеклотекстолит фольгированные. Технические условия

ГОСТ 10317 Платы печатные. Основные размеры

ГОСТ 10354 Пленка полиэтиленовая. Технические условия

ГОСТ 11284 Отверстия сквозные под крепежные детали. Размеры

ГОСТ 14140 Основные нормы взаимозаменяемости. Допуски расположения осей отверстий для крепежных деталей

ГОСТ 15866 Жидкость кремнийорганическая ПФМС-4. Технические условия

ГОСТ 17527 Упаковка. Термины и определения

ГОСТ 21930 Припой оловянно-свинцовые в чушках. Технические условия

ГОСТ 21931 Припой оловянно-свинцовые в изделиях. Технические условия

ГОСТ 23216 Изделия электротехнические. Хранение, транспортирование, временная противокоррозионная защита, упаковка. Общие требования и методы испытаний

ГОСТ 23752.1—92 (МЭК 326-2—90) Платы печатные. Методы испытаний

ГОСТ 26246.10 (МЭК 249-2-110—87) Материал электроизоляционный фольгированный тонкий общего назначения для многослойных печатных плат на основе стеклоткани, пропитанной эпоксидным связующим. Технические условия

ГОСТ 26246.11 (МЭК 249-2-12—87) Материал электроизоляционный фольгированный тонкий нормированной горючести для многослойных печатных плат на основе стеклоткани, пропитанной эпоксидным связующим. Технические условия

ГОСТ 26246.13 (МЭК 249-2-15—87) Пленка полиимидная фольгированная нормированной горючести для гибких печатных плат. Технические условия

ГОСТ 26246.14 (МЭК 249-3-1—81) Материалы электроизоляционные фольгированные для печатных плат. Склеивающая прокладка, используемая при изготовлении многослойных печатных плат.

Технические условия

ГОСТ Р 51040 Платы печатные. Шаги координатной сетки

ГОСТ Р 51623 Конструкции базовые несущие радиоэлектронных средств. Система построения и координационные размеры

ГОСТ Р 52003 Уровни разукрупнения радиоэлектронных средств. Термины и определения

ГОСТ Р 53386 Платы печатные. Термины и определения

ГОСТ Р 53429 Платы печатные. Основные параметры конструкции

ГОСТ Р 54849—2011 (IPC-SM-840E:2010) Маска паяльная защитная для печатных плат. Общие технические условия

ГОСТ Р 55491 Платы печатные. Правила восстановления и ремонта

ГОСТ Р 55693 Платы печатные жесткие. Технические требования

ГОСТ Р 55744—2013 Платы печатные. Методы испытаний физических параметров

ГОСТ Р 56251 Платы печатные. Классификация дефектов

ГОСТ Р 56427—2022 Пайка электронных модулей радиоэлектронных средств. Автоматизированный смешанный и поверхностный монтаж с применением бессвинцовой и традиционной технологии. Требования к технологии сборки и монтажа

ГОСТ Р МЭК 61191-1 Печатные узлы. Часть 1. Поверхностный монтаж и связанные с ним технологии. Общие технические требования

Примечание — При пользовании настоящим стандартом целесообразно проверить действие ссылочных стандартов в информационной системе общего пользования — на официальном сайте Федерального агентства по техническому регулированию и метрологии в сети Интернет или по ежегодному информационному указателю «Национальные стандарты», который опубликован по состоянию на 1 января текущего года, и по выпускам ежемесячного информационного указателя «Национальные стандарты» за текущий год. Если заменен ссылочный стандарт, на который дана недатированная ссылка, то рекомендуется использовать действующую версию этого стандарта с учетом всех внесенных в данную версию изменений. Если заменен ссылочный стандарт, на который дана датированная ссылка, то рекомендуется использовать версию этого стандарта с указанным выше годом утверждения (принятия). Если после утверждения настоящего стандарта в ссылочный стандарт, на который дана датированная ссылка, внесено изменение, затрагивающее положение, на которое дана ссылка, то это положение рекомендуется применять без учета данного изменения. Если ссылочный стандарт отменен без замены, то положение, в котором дана ссылка на него, рекомендуется применять в части, не затрагивающей эту ссылку.

3 Термины, определения и сокращения

3.1 В настоящем стандарте применены термины по ГОСТ Р 52003 и ГОСТ Р 53386, а также следующие термины с соответствующими определениями:

3.1.1 **гарантийный поясок контактной площадки:** Минимально допустимое расстояние между краем переходного отверстия и краем соответствующей контактной площадки.

3.1.2 **концевые печатные контакты:** Ряд печатных контактов, расположенных на краю печатной платы и предназначенных для сопряжения с соединителем прямого сочленения.

3.1.3 **печатные проводники; трассировка:** Медная часть печатной платы, которая используется для электрического соединения всех компонентов.

3.1.4 **поверхностно монтируемое изделие электронной техники:** Изделие электронной техники, конструкция которого обеспечивает его электромонтаж на контактные площадки, расположенные на поверхности печатных плат.

3.1.5 **позиционный допуск:** Допуск на расположение геометрических элементов относительно определенной базы.

3.1.6 **тест-купон печатной платы:** Часть заготовки печатной платы, предназначенная для оценки качества изготовления печатной платы, прошедшая с ней все технологические операции и отделяемая перед испытаниями.

3.2 В настоящем стандарте применены следующие сокращения:

БНК — базовая несущая конструкция;

ВВФ — внешние воздействующие факторы;

ГЖПП — печатная плата на гибко-жестком основании;

ГПК — гибкий печатный кабель;

| | |
|-------|---|
| ГПП | — печатная плата на гибком основании; |
| ДПП | — двусторонняя печатная плата; |
| ЖПП | — печатная плата на жестком основании; |
| ЗИП | — запасные части, инструменты и принадлежности; |
| ИЭТ | — изделие электронной техники; |
| КД | — конструкторская документация; |
| КП | — контактная площадка; |
| КП ПП | — контактная площадка печатных плат; |
| МПП | — многослойная печатная плата; |
| НКУ | — нормальные климатические условия; |
| ОПП | — односторонняя печатная плата; |
| ОТК | — отдел технического контроля; |
| ПМИЭТ | — поверхностно монтируемое изделие электронной техники; |
| ПП | — печатная плата; |
| РЭС | — радиоэлектронное средство; |
| РЭУ | — радиоэлектронное устройство; |
| ТД | — технологическая документация; |
| ТП | — технологический процесс; |
| ТУ | — технические условия. |

4 Классификация, основные параметры и размеры печатных плат

4.1 В настоящем стандарте печатные платы классифицируют по конструктивным признакам на следующие типы:

- ОПП;
- ДПП;
- МПП;
- ЖПП;
- ГПП;
- ГЖПП;
- ГПК.

4.2 Основные размеры ПП должны соответствовать ГОСТ 10317.

4.3 Размеры ПП для БНК первого уровня, размещаемых в электронных модулях РЭС, построенных по модульному принципу, должны соответствовать координационным размерам БНК и базовым размерным модулям в метрической и дюймовой системах измерений по ГОСТ Р 51623.

4.4 Шаги координатной сетки должны соответствовать требованиям ГОСТ Р 51040 и ГОСТ Р 51623.

4.5 Комплекты КД на ПП должны соответствовать требованиям ГОСТ 2.417 и ГОСТ 2.123.

Держатель подлинников КД на ПП должен обеспечить защиту достоверности данных, размещенных на машинных носителях, на всех стадиях жизненного цикла изделий.

4.6 Класс точности определяют с учетом совокупности применяемых размеров и предельных отклонений элементов конструкции, представленных в ГОСТ Р 53429, и указывают в КД на ПП и ГПК.

4.7 Параметры проводящего рисунка, определяющие класс точности ПП и ГПК в процессе приемки, должны соответствовать значениям, указанным в таблице 1.

Т а б л и ц а 1 — Значения параметров проводящего рисунка, определяющие класс точности ПП

В миллиметрах

| Наименование параметра | Наименьшие значения размеров для класса точности* | | | | | | |
|-------------------------------|---|------|------|------|-------|-------|-------|
| | 1 | 2 | 3 | 4 | 5 | 6 | 7 |
| Ширина проводника | 0,75 | 0,45 | 0,25 | 0,15 | 0,10 | 0,075 | 0,050 |
| Расстояние между проводниками | 0,75 | 0,45 | 0,25 | 0,15 | 0,10 | 0,075 | 0,050 |
| Гарантийный поясик КП ПП** | 0,30 | 0,20 | 0,10 | 0,05 | 0,025 | 0,020 | 0,015 |

Окончание таблицы 1

* Класс точности определяется по элементу проводящего рисунка с наименьшим номинальным размером с учетом предельного отклонения, указанного в КД (фактические размеры).

** Для гарантийного пояса определяется расстояние между краем переходного отверстия и краем соответствующей КП в самом узком месте

5 Технические требования

5.1 Общие технические требования

5.1.1 ПП и ГПК должны соответствовать требованиям настоящего стандарта, КД на конкретный тип ПП и ГПК, а также требованиям ТУ на РЭУ, в котором применяются ПП и ГПК, в части требований, влияющих на технические и функциональные характеристики РЭУ.

5.1.2 Фольгированные и нефольгированные электроизоляционные материалы, применяемые для изготовления ПП и ГПК, должны соответствовать требованиям ГОСТ 10316, ГОСТ 26246.10, ГОСТ 26246.11, ГОСТ 26246.13, ГОСТ 26246.14, а также ТУ на материалы конкретного типа, и подвергаться входному контролю.

5.1.3 Отклонение от перпендикулярности сторон прямоугольной ПП не должно быть более 0,2 мм на 100 мм, если в КД не указаны другие значения.

5.1.4 Толщину ОПП и ДПП и суммарную толщину ПП и ГПК определяют в соответствии с ГОСТ Р 53429 и указывают в КД.

5.1.5 Предельные отклонения толщин ОПП, ДПП, МПП и ГПК должны соответствовать требованиям ГОСТ 10316, ГОСТ 26246.10, ГОСТ 26246.11, ГОСТ 26246.13, ГОСТ 26246.14, а также ТУ на материал основания конкретного вида.

5.1.6 Предельные отклонения толщины МПП не должны быть более $\pm 10\%$ от номинального размера.

5.1.7 Предельные отклонения суммарных толщин ПП и ГПК не должны быть более суммы предельных отклонений толщин составных частей ПП или ГПК и покрытий наружных слоев по ГОСТ 9.301.

5.1.8 После механических воздействий, установленных в КД на РЭС, ПП и ГПК должны соответствовать требованиям настоящего стандарта.

5.2 Требования к основаниям печатных плат и гибких печатных кабелей

5.2.1 Основание ПП и ГПК должно быть однородным, без посторонних включений, расслоений, трещин, загрязнений.

На основаниях ПП и ГПК допускаются:

- дефекты диэлектриков, указанные в ГОСТ 10316, ГОСТ 26246.10, ГОСТ 26246.11, ГОСТ 26246.13, ГОСТ 26246.14 и ТУ на материалы конкретного типа;
- одиночные вкрапления металла, следы от удаления невытравленных участков фольги, не уменьшающие минимально допустимые расстояния между элементами проводящего рисунка;
- одиночные царапины, точечные посветления в местах пересечения нитей, проявление текстуры стеклоткани, участки белесости с неоголенной текстурой стеклоткани, изменение цвета, не ухудшающие электрические и конструктивные параметры ПП и ГПК.

Примечание — Указаны дефекты, допускаемые в ТУ, выявленные в процессе производства.

5.2.2 Контурные ПП и ГПК, пазов, вырезов, неметаллизированных отверстий должны быть обработаны без заусенцев и зазубрин.

Поверхностные сколы, посветления (ореолы) по ширине не должны превышать значений, указанных в таблице 2, при этом минимальное расстояние от скола, посветления до соседнего элемента проводящего рисунка должно быть:

- не менее 0,3 мм для ПП классов точности 1 и 2;
- 0,15 мм — для ПП классов точности 3 и 4;
- 0,1 мм — для ПП класса точности 5;
- 0,05 мм — для ПП классов точности 6 и 7.

Таблица 2 — Допустимая ширина поверхностных сколов и посветлений

В миллиметрах

| Толщина материала основания | Класс точности | | | | |
|-----------------------------|----------------|------|------|------|------|
| | 1—2 | 3—4 | 5 | 6 | 7 |
| До 0,5 включ. | 0,3 | 0,15 | 0,10 | 0,08 | 0,05 |
| Св. 0,5 до 0,8 включ. | 0,5 | 0,20 | 0,15 | 0,15 | 0,15 |
| » 0,8 » 1,0 » | 0,8 | 0,25 | 0,20 | 0,20 | 0,15 |
| » 1,0 » 1,5 » | 1,0 | 0,35 | 0,25 | 0,25 | 0,20 |
| » 1,5 » 2,0 » | 1,2 | 0,50 | 0,35 | 0,35 | 0,30 |
| » 2,0 » 2,5 » | 1,4 | 0,70 | 0,50 | 0,50 | 0,40 |
| » 2,5 | 1,7 | 0,80 | 0,60 | 0,55 | 0,50 |

Примечание — Допускаются другие значения сколов и посветлений, не ухудшающие электрических и конструктивных параметров ПП, в том числе возникшие в результате механической обработки.

5.2.3 Жесткие основания ЖПП и ГЖПП должны обеспечивать устойчивость ПП к деформациям и скручиванию.

При использовании диэлектрика высшей категории качества на основе стеклоткани деформация должна быть не более 0,4 мм.

Деформация при изгибе или скручивании ЖПП, за исключением зоны концевых контактов, на 100 мм длины не должна превышать значений, указанных в таблице 3.

Таблица 3 — Величина деформации ПП

В миллиметрах

| Толщина ПП | Деформация ПП | | | | |
|-----------------------|------------------|-----------------------|------------------|-----------------------|-----|
| | ОПП | | ДПП | | МПП |
| | на основе бумаги | на основе стеклоткани | на основе бумаги | на основе стеклоткани | |
| Св. 1,0 до 1,5 включ. | 1,5 | 0,9 | 0,9 | 0,8 | 0,5 |
| » 1,5 » 2,0 » | 1,2 | 0,8 | 0,6 | 0,6 | 0,4 |
| » 2,0 | 0,9 | 0,6 | 0,5 | 0,5 | 0,4 |

Примечание — Значения деформации для ПП толщиной 1,0 мм и менее не устанавливаются.

Деформация в зоне концевых контактов не должна быть более 0,5 мм, для МПП — 0,4 мм.

Допускается для ПП классов 1, 2, 3 иметь изгиб и скручивание:

- не более 0,75 % — для ПП, предназначенных для поверхностного монтажа;
- не более 1,5 % — для всех остальных типов ПП.

5.2.4 Основания для ГПК и ГЖПП должны обеспечивать устойчивость к изгибам и выдерживать необходимое количество циклов до возникновения электрического разрыва, указанное в КД.

5.3 Требования к проводящему рисунку

5.3.1 Общие требования

5.3.1.1 Элементы проводящего рисунка на ПП и ГПК под защитной паяльной маской должны иметь ровные края, не иметь разрывов, темных пятен, вздутий, отслоений.

Неровности по краю элементов проводящего рисунка не должны уменьшать их минимально допустимые размеры и расстояния между ними, указанные в КД.

Примечание — Элементы проводящего рисунка, не несущие функциональной механической и электрической нагрузки, контролю не подлежат.

5.3.1.2 Качество поверхности проводящего рисунка без защитного покрытия должно соответствовать требованиям ГОСТ 26246.10, ГОСТ 26246.11, ГОСТ 26246.13, ГОСТ 26246.14 и ТУ на фольгированные материалы.

5.3.1.3 Защитное металлическое покрытие на поверхности элементов проводящего рисунка должно быть сплошным, без разрывов, отслоений, раковин, пор и посторонних включений. Качество покрытия должно соответствовать требованиям ГОСТ 9.301 и ТП.

Допускаются:

- отсутствие покрытия на торцах элементов проводящего рисунка;
- царапины, не нарушающие целостности покрытия;
- отдельные утолщения и наплывы, не превышающие 0,2 мм;
- следы от конструктивных элементов установок оплавления и контроля, не нарушающие целостности покрытия.

5.3.1.4 КП и не закрытые защитной паяльной маской металлизированные отверстия должны равномерно смачиваться припоем (обладать паяемостью).

5.3.2 Требования к печатным проводникам

Печатные проводники должны быть четкими, без разрывов.

Допускаются участки с частичным отсутствием защитного покрытия общей площадью не более 0,2 мм² на одном печатном проводнике, но не более чем на пяти.

Отдельные протравы (не более пяти на 1 дм² площади ПП) не должны превышать по длине ширину печатного проводника, при этом оставшаяся ширина печатного проводника (суммарная) должна быть не менее минимально допустимой по КД.

5.3.3 Требования к контактным площадкам и концевым печатным контактам

5.3.3.1 Выход отверстия за край КП не допускается.

5.3.3.2 На поверхности КП с металлизированным отверстием, но не в месте перехода печатного проводника в КП, допускаются несквозные следы от инструмента.

5.3.3.3 Количество протрав на одной КП диаметром 1,3 мм и более для ПП 1—3 классов точности не должно превышать трех; для ПП 4—5 классов точности — двух; для ПП 6—7 классов точности не должно превышать одной; для ПП любого класса точности на контактной площадке диаметром менее 1,3 мм — одной.

5.3.3.4 Не допускаются протравы на поверхности КП.

5.3.3.5 КП ПП с металлизированными отверстиями и без металлизированных отверстий, а также КП МПП, должны выдерживать не менее трех циклов перепаек.

5.3.3.6 Поверхность концевых печатных контактов должна быть ровной, без отслоений, царапин, трещин.

Допускаются:

- две протравы площадью не более 0,04 мм² каждая при расстоянии между ними не менее 1 мм;
- одна протрава площадью не более 0,05 мм², расположенная выше рабочей зоны контакта.

Ширина полосы с отсутствием гальванического покрытия в месте перехода концевой контактной площадки к печатному проводнику не должна быть более 2 мм.

5.3.3.7 Предельные отклонения размеров проводящего рисунка (ширины печатных проводников, размеров КП ПП, КП переходных и монтажных отверстий, концевых печатных контактов) для узкого места должны соответствовать указанным в таблице 4.

Т а б л и ц а 4 — Предельное отклонение размеров проводящего рисунка

В миллиметрах

| Наличие металлического покрытия | Предельное отклонение размеров проводящего рисунка для класса точности | | | | | | |
|---------------------------------|--|----------------|-------|-------|-------------|-------------|--------------|
| | 1 | 2 | 3 | 4 | 5 | 6 | 7 |
| Без покрытия | ±0,15 | ±0,10 | ±0,05 | ±0,03 | +0 −0,03 | +0 −0,02 | +0 −0,015 |
| С покрытием | +0,25 −0,15 | +0,15 −0,10 | ±0,10 | ±0,05 | ±0,03 | ±0,02 | ±0,015 |

5.3.3.8 На открытые участки проводящего рисунка должно быть нанесено финишное покрытие. Финишное покрытие должно быть сплошным, без разрывов, отслоений, раковин, пор и посторонних включений.

Финишные покрытия должны иметь адгезию с основным металлом.

5.3.3.9 Наименьший номинальный размер КП для вывода ИЭТ, монтируемого в отверстие, определяют в соответствии с ГОСТ Р 53429 и указывают в КД.

5.3.3.10 Номинальные размеры сторон КП для установки ПМИЭТ определяют в соответствии с ГОСТ Р 53429 и указывают в КД.

5.3.3.11 Расстояния между внешними и внутренними сторонами КП под ПМИЭТ определяют в соответствии с ГОСТ Р 53429 и указывают в КД.

5.3.3.12 Номинальные размеры сторон КП под установку ПМИЭТ с тремя и более точками подсоединения определяют в соответствии с ГОСТ Р 53429 и указывают в КД.

5.3.3.13 Расстояния между внешними и внутренними сторонами КП под ПМИЭТ с тремя и более точками подсоединения определяют в соответствии с ГОСТ Р 53429 и указывают в КД.

5.3.3.14 Наименьшее номинальное расстояние для прокладки проводников определяют в соответствии с ГОСТ Р 53429 и указывают в КД.

5.3.3.15 Значения позиционных допусков расположения центров КП в диаметральном выражении приведены в таблице 5.

Т а б л и ц а 5 — Позиционный допуск расположения центров КП

В миллиметрах

| Вид ПП | Размер ПП по большей стороне | Позиционный допуск расположения центров КП для класса точности | | | | | | |
|--|------------------------------|--|------|------|------|------|------|------|
| | | 1 | 2 | 3 | 4 | 5 | 6 | 7 |
| ОПП, ДПП, ГПК, ГЖПП, МПП (наружный слой) | До 180 включ. | 0,35 | 0,25 | 0,15 | 0,10 | 0,05 | 0,03 | 0,02 |
| | Св. 180 до 360 включ. | 0,40 | 0,30 | 0,20 | 0,15 | 0,08 | 0,05 | 0,03 |
| | Св. 360 | 0,45 | 0,35 | 0,25 | 0,20 | 0,15 | 0,10 | 0,08 |
| МПП (внутренний слой) | До 180 включ. | 0,40 | 0,30 | 0,20 | 0,15 | 0,10 | 0,08 | 0,05 |
| | Св. 180 до 360 включ. | 0,45 | 0,35 | 0,25 | 0,20 | 0,15 | 0,10 | 0,08 |
| | Св. 360 | 0,50 | 0,40 | 0,30 | 0,25 | 0,20 | 0,15 | 0,10 |

5.3.3.16 Значения позиционных допусков расположения печатного проводника относительно соседнего элемента проводящего рисунка в диаметральном выражении приведены в таблице 6.

Т а б л и ц а 6 — Позиционный допуск расположения печатного проводника

В миллиметрах

| Вид ПП | Позиционный допуск расположения печатного проводника для класса точности | | | | | | |
|--|--|------|------|------|------|------|-------|
| | 1 | 2 | 3 | 4 | 5 | 6 | 7 |
| ОПП, ДПП, ГПК, ГЖПП, МПП (наружный слой) | 0,20 | 0,10 | 0,05 | 0,03 | 0,02 | 0,01 | 0,005 |
| МПП (внутренний слой) | 0,30 | 0,15 | 0,10 | 0,08 | 0,05 | 0,02 | 0,01 |

5.3.4 Требования к монтажным, переходным, металлизированным и неметаллизированным отверстиям

5.3.4.1 Диаметры монтажных, переходных металлизированных и неметаллизированных отверстий должны быть выбраны из ряда: 0,05; 0,075; 0,1; 0,2; 0,3; 0,4; 0,5; 0,6; 0,7; 0,8; 0,9; 1,0; 1,1; 1,2; 1,3; 1,4; 1,5; 1,6; 1,7; 1,8; 2,0; 2,1; 2,2; 2,3; 2,4; 2,5; 2,6; 2,7; 2,8; 3,0 мм.

5.3.4.2 Номинальные размеры сквозных отверстий под крепежные детали — в соответствии с ГОСТ 11284.

5.3.4.3 Центры отверстий рекомендуется располагать в узлах координатной сетки.

5.3.4.4 При применении дискретных электрорадиоэлементов с шагом выводов, монтируемых в отверстия, не кратным шагу координатной сетки, по крайней мере одно из отверстий, принятое за основное, должно быть расположено в узле координатной сетки, остальные отверстия располагают в соответствии с КД элемента.

5.3.4.5 Средняя толщина слоя меди в отверстиях должна быть не менее 25 мкм для МПП и 20 мкм для ДПП.

5.3.4.6 Неметаллизированный участок в отверстии не должен превышать по окружности 1/4 ее длины, а вдоль отверстия не должен быть более 0,1 толщины ПП, но не в месте перехода отверстия к КП.

Число отверстий с неметаллизированными участками не должно превышать:

- трех — для ПП с числом отверстий до 1000;
- пяти — для ПП с числом отверстий свыше 1000 до 3000;
- десяти — для ПП с числом отверстий свыше 3000.

Допускается заполнение припоем переходных металлизированных отверстий, а также заполнение смолой или маской несквозных переходных металлизированных отверстий МПП. Смола не должна протекать на КП наружных слоев платы. Допускается наличие газовых пузырей в смоле, не вызывающих нарушения целостности поверхности.

5.3.4.7 Предельные отклонения диаметров монтажных и переходных отверстий в зависимости от класса точности ПП должны соответствовать указанным в таблице 7.

Т а б л и ц а 7 — Предельные отклонения диаметров отверстий

В миллиметрах

| Диаметр отверстия | Наличие металлизации | Предельное отклонение диаметра отверстия для класса точности | | | | | | |
|-----------------------|---------------------------------|--|----------------|----------------|----------------|----------------|----------------|----------------|
| | | 1 | 2 | 3 | 4 | 5 | 6 | 7 |
| До 0,3 включ. | Без металлизации | — | — | — | ±0,02 | ±0,02 | ±0,02 | ±0,02 |
| | С металлизацией без оплавления | — | — | — | -0,03 -0,07 | -0,03 -0,07 | -0,02 -0,06 | -0,02 -0,06 |
| | С металлизацией и с оплавлением | — | — | — | — | — | — | — |
| Св. 0,3 до 1,0 включ. | Без металлизации | ±0,10 | ±0,10 | ±0,05 | ±0,05 | ±0,05 | ±0,025 | ±0,02 |
| | С металлизацией | +0,05 | +0,05 | +0 | +0 | +0 | -0,025 | -0,02 |
| | Без оплавления | -0,15 | -0,15 | -0,10 | -0,10 | -0,10 | -0,075 | -0,05 |
| | С металлизацией и с оплавлением | +0,05 -0,18 | +0,05 -0,18 | +0 -0,13 | +0 -0,13 | +0 -0,13 | — | — |
| Св. 1,0 | Без металлизации | ±0,15 | ±0,15 | ±0,10 | ±0,10 | ±0,10 | ±0,05 | ±0,03 |
| | С металлизацией без оплавления | +0,10 -0,20 | +0,10 -0,20 | +0,05 -0,15 | +0,05 -0,15 | +0,05 -0,15 | 0 -0,10 | -0,02 -0,08 |
| | С металлизацией и с оплавлением | +0,10 -0,23 | +0,10 -0,23 | +0,05 -0,18 | +0,05 -0,18 | +0,05 -0,18 | — | — |

5.3.4.8 Значения позиционных допусков расположения осей отверстий в диаметральном выражении приведены в таблице 8.

Т а б л и ц а 8 — Позиционный допуск на расположение осей отверстий

В миллиметрах

| Размер большей стороны ПП | Позиционный допуск на расположение осей отверстий для класса точности | | | | | | |
|---------------------------|---|------|------|------|------|------|------|
| | 1 | 2 | 3 | 4 | 5 | 6 | 7 |
| До 180 включ. | 0,20 | 0,15 | 0,08 | 0,05 | 0,05 | 0,03 | 0,03 |
| Св. 180 » 360 » | 0,25 | 0,20 | 0,10 | 0,08 | 0,08 | 0,05 | 0,05 |
| » 360 | 0,30 | 0,25 | 0,15 | 0,10 | 0,10 | 0,08 | 0,08 |

5.3.4.9 Пересчет позиционных допусков расположения осей отверстий в предельные отклонения расстояний между осями этих отверстий проводят в соответствии с ГОСТ 14140.

5.3.5 Требования к экранам

На поверхности экранов, в местах пайки, допускается отсутствие защитного покрытия не более чем на трех участках площадью менее 2 мм² каждый и наличие пяти протрав площадью не более 1 мм² каждая на 1 дм² поверхности ПП.

Примечание — По согласованию с главным конструктором РЭУ, в котором применяется ПП, форма экранов и прорезей в них на готовой ПП могут отличаться от графического изображения в КД.

5.4 Требования к маркировочным знакам

5.4.1 Маркировочные знаки, нанесенные краской, должны быть устойчивыми к воздействию нейтральных растворителей, применяемых при изготовлении ПП, ГПК и сборке печатных узлов, и сохраняться при транспортировании, хранении, эксплуатации.

5.4.2 Маркировочные знаки должны быть ясно читаемы. Допускается частичное нарушение изображения маркировочных знаков, не затрудняющее их чтение.

Маркировочные знаки из проводникового материала или токопроводящей краски могут касаться одного из элементов проводящего рисунка, при этом расстояние до соседнего элемента проводящего рисунка должно быть не менее указанного в КД.

5.5 Требования к электрическим параметрам

5.5.1 Элементы проводящего рисунка должны обеспечивать правильность монтажных соединений, целостность цепей и отсутствие коротких замыканий.

5.5.2 Значения сопротивления электрических цепей устанавливаются в КД на ПП или ГПК. При отсутствии таких указаний проверку по данному пункту требований не проводят.

5.5.3 Металлизированные отверстия должны выдерживать кратковременную токовую нагрузку из расчета 600 А/мм^2 .

5.5.4 Сопротивление изоляции между двумя электрически не связанными элементами проводящего рисунка, кроме цепей питания, должно быть не менее указанного в таблице 9.

Таблица 9 — Сопротивление изоляции

В мегаомах

| Материал основания | НКУ | Относительная влажность (93 ± 3) % | | | | | Повышенная температура | | | |
|--------------------|--------|--|-----------------------------------|---------|----------|------------------|------------------------|-------------------|--------------------|--------------------|
| | | при температуре (25 ± 10) °С | при температуре (40 ± 2) °С | | | | | (85 ± 3) °С | (100 ± 3) °С | (120 ± 5) °С |
| | | 1 ч | 2 суток | 4 суток | 10 суток | 21 сутки и более | 2 ч | 2 ч | 2 ч | |
| Гетинакс | 5000 | 300 | 1 | 0,5 | — | — | 20 | — | — | |
| Стекло-текстолит | 10 000 | 700 | 30 | 20 | 5 | 1 | 300 | 200 | 100 | |
| Лавсан, полиимид | 10 000 | 700 | — | 20 | 5 | 1 | — | 200 | — | |

Примечания
 1 Значения сопротивления изоляции для других материалов указывают в КД.
 2 Допускается по согласованию с заказчиком результаты проверки сопротивления изоляции в условиях относительной влажности (93 ± 3) % при температуре (25 ± 10) °С, проводимой при пооперационном контроле ПП, распространять на приемо-сдаточные испытания.

Сопротивление изоляции между электрически не связанными цепями совместной протяженностью более 350 мм и цепями питания должно быть не менее 1000 МОм в НКУ, 100 МОм в условиях относительной влажности (93 ± 3) % при температуре (25 ± 10) °С и 1 МОм в любых других климатических условиях, если иные значения не указаны в КД.

5.5.5 Электрическая прочность изоляции ПП и ГПК между элементами проводящего рисунка должна обеспечивать отсутствие пробоев как по объему, так и по поверхности диэлектрического основания при испытательных напряжениях, указанных в таблице 10.

Таблица 10 — Испытательное (амплитудное) напряжение для определения электрической прочности изоляции
В вольтах

| Расстояние между элементами проводящего рисунка, мм | Гетинакс | | | | Стеклотекстолит, лавсан, полиимид | | | |
|---|----------|---|--------------------------------------|---------|-----------------------------------|---|--------------------------------------|---------|
| | НКУ | Относительная влажность (93 ± 3) % при температуре (40 ± 2) °С в течение 48 ч | Пониженное давление, Па (мм рт. ст.) | | НКУ | Относительная влажность (93 ± 3) % при температуре (40 ± 2) °С в течение 48 ч | Пониженное давление, Па (мм рт. ст.) | |
| | | | 53 600 (400) | 666 (5) | | | 53 600 (400) | 666 (5) |
| От 0,10 до 0,15 включ. | — | — | — | — | 100 | 75 | 50 | 30 |
| Св. 0,15 » 0,2 » | — | — | — | — | 200 | 120 | 100 | 75 |
| » 0,2 » 0,3 » | 280 | 200 | 100 | 75 | 400 | 200 | 150 | 100 |
| » 0,3 » 0,4 » | 500 | 300 | 250 | 100 | 700 | 500 | 350 | 150 |
| » 0,4 » 0,7 » | 700 | 500 | 350 | 175 | 900 | 700 | 500 | 250 |
| » 0,7 » 1,2 » | 900 | 700 | 500 | 250 | 1200 | 900 | 600 | 300 |
| » 1,2 » 2,0 » | 1200 | 900 | 600 | 300 | 1800 | 1100 | 900 | 400 |
| » 2,0 » 3,5 » | 1500 | 1100 | 750 | 350 | 2500 | 1300 | 1200 | 500 |
| » 3,5 » 5,0 » | 2000 | 1500 | 1000 | 450 | 3500 | 1800 | 1700 | 650 |
| » 5,0 » 7,5 » | 3000 | 2000 | 1500 | 600 | 4500 | 2500 | 2000 | 750 |
| » 7,5 » 10,0 » | 4000 | 2500 | 1700 | 700 | 6000 | 3500 | 3000 | 900 |
| » 10,0 » 15,0 » | 5500 | 3500 | 2000 | 900 | 7000 | 5000 | 3500 | 1000 |

Примечание — Электрическую прочность изоляции в условиях повышенной влажности (93 ± 3) % при температуре (40 ± 2) °С проверяют при наличии указаний в КД.

5.6 Требования устойчивости к климатическим воздействиям

5.6.1 ПП и ГПК должны обеспечивать работоспособность при воздействии на них климатических факторов одной из групп жесткости, указанных в таблице 11.

Таблица 11 — Значения ВВФ по группам жесткости

| Наименование воздействующего фактора | | Допускаемые значения воздействующего фактора по группам жесткости | | | |
|---------------------------------------|------------------|---|-------------------|-----------------------------|--------------------|
| | | 1 | 2 | 3 | 4 |
| Температура окружающей среды, °С | Верхнее значение | 55 | 85 | 100 | 120 |
| | Нижнее значение | минус 25 | минус 40 | минус 60 | |
| Относительная влажность воздуха, % | | 75 | 98 | 98 при температуре до 40 °С | |
| | | при температуре до 35 °С | | | |
| Циклическое изменение температуры, °С | | От минус 25 до 55 | От минус 40 до 85 | От минус 60 до 100 | От минус 60 до 120 |
| Атмосферное давление, Па (мм рт. ст.) | | Нормальное | 53 600 (400) | | 666 (5) |

Группу жесткости, определяющую перечень воздействующих факторов при испытаниях по данному стандарту, указывают в КД. При необходимости в перечень воздействующих факторов могут быть введены дополнительные виды испытаний или воздействующие факторы, установленные по более жесткой группе. Дополнительные требования указывают в КД.

5.6.2 ПП должны выдерживать термоудар в кремнийорганической жидкости.

5.7 Требования к защитной паяльной маске

5.7.1 На ПП в соответствии с КД должна быть нанесена защитная паяльная маска, отвечающая требованиям ГОСТ Р 54849. Класс паяльной маски Т или Н должен соответствовать классу назначения печатных узлов по ГОСТ Р МЭК 61191-1:

- класс А: электронные изделия общего применения;
- класс В: специализированная электронная аппаратура;
- класс С: электронная аппаратура ответственного назначения.

Паяльная маска класса Т, наносимая на ПП, соответствует классам назначения А и В и должна обеспечивать функционирование высокотехнических коммерческих и промышленных изделий, для которых предусмотрено требование продолжительной работы, однако перерыв в работе не является критичным.

Паяльная маска класса Н соответствует классу назначения С, для которого непрерывная работа является обязательным условием, то есть простой не допускается.

Класс паяльной маски указывают в КД на конкретную ПП.

Защитная паяльная маска должна быть однородной по цвету, сплошной, без отслоений, пузырей, трещин, шелушения и посторонних включений.

Допускается отсутствие паяльной маски на КП ПП, в местах установки интегральных микросхем с шагом 0,5 мм и менее, а также в местах установки компонентов типа BGA.

Проводники, проходящие вблизи КП, должны быть полностью закрыты маской. Зазор между паяльной маской и краем КП ПП должен быть не менее 0,05 мм.

Высота (толщина) защитной паяльной маски по отношению к КП ПП должна соответствовать ГОСТ Р 54849—2011 (пункт 5.8.2).

При выборе паяльной маски в зависимости от используемых припойных паст и флюсов следует руководствоваться ГОСТ Р 54849.

5.7.2 Соответствие рисунка защитной паяльной маски КД необходимо обеспечить с учетом используемой технологии предприятием-изготовителем.

5.7.3 Не допускаются:

- наличие защитной паяльной маски на элементах ПП, предназначенных для пайки;
- расслаивания или вздутия паяльной маски;
- наплыв паяльной маски на площадку для поверхностного монтажа более чем на 50 мкм для КП ПП микросхем с шагом 1,25 мм или более и 25 мкм для КП микросхем с шагом менее 1,25 мм, если иное не оговорено в КД на конкретную ПП.

Тест-купоны должны быть свободны от паяльной маски, если покрытие не указано специально.

5.7.4 Допускаются:

- ретуширование нарушений целостности защитной маски не более 1 % от поверхности ПП. Материал для ретуширования должен быть совместим с защитной паяльной маской, стоек к процессам пайки и очистки ПП;

- волнистость поверхности защитной маски;
- углубления и пустоты в слое маски на непроводящих участках ПП при условии, что они имеют прилегающие края и не проявляются поднятия или вздутия более чем на 0,25 мм;
- разность цвета защитной маски, обусловленная разной толщиной слоя маски;
- изменение цвета металлического покрытия под отвержденной маской;
- наличие защитной паяльной маски на КП сквозных металлизированных отверстий, на которые наносится припой, при условии, что не нарушаются требования к минимальному гарантийному пояску КП для данного класса плат;

- наличие паяльной маски в сквозных металлизированных отверстиях и переходных отверстиях, которые не подвергаются пайке, при условии отсутствия требования в КД о заполнении этих отверстий припоем;

- смещение слоя защитной паяльной маски, не перекрывающее КП без отверстий;
- вмятины и выступы в местах их наличия на материале основания ПП;
- отдельные матовые участки;
- несквозные царапины, при этом суммарная длина царапин не более 10 мм на 1000 мм² площади ПП;

- сколы и посветления (ореолы) в местах механической обработки ПП, размеры которых не должны превышать значений, указанных в таблице 2 (см. также ГОСТ Р 54849);

- одиночные нарушения целостности защитной маски, вскрывающие защитное металлическое покрытие элементов проводящего рисунка, но не более указанных в ГОСТ Р 54849—2011 (таблица 2);
- дефекты покрытия защитной паяльной маски в соответствии с ГОСТ Р 56251.

Примечание — Указаны дефекты, выявленные в процессе производства по ТД, действующей на предприятии.

5.7.5 Отвержденная маска должна выдержать испытания на соответствие требованиям на адгезию к ЖПП и ГПП. Применяемые требования и отклонение от них, а также использование тест-купонов или производственных ПП должны быть согласованы с заказчиком.

5.7.6 Толщина защитной паяльной маски должна соответствовать указанной в КД. Измерения толщины защитной паяльной маски проводятся по согласованию между производителем и потребителем.

5.7.7 Отвержденная защитная паяльная маска должна выдерживать воздействие растворителей, очистителей и флюсов, применяемых в дальнейших ТП обработки ПП, ГПП и ГПК. Стойкость к материалам, не предусмотренным ТП, — по согласованию с заказчиками.

Стойкость отвержденной защитной паяльной маски к химическим процессам, применяемым в процессе сборки, и совместимость ее с процессом не должны являться критериями оценки возможности применения маски. Ответственность за определение совместимости и разрешение на использование паяльной маски должна быть указана в КД.

5.8 Требования к финишным покрытиям контактных площадок печатных плат

5.8.1 КП ПП должны быть защищены финишными покрытиями. Поверхность финишного покрытия КП ПП должна быть равномерной, без посторонних включений, темных пятен.

Примечание — Допускается отсутствие финишных покрытий при согласовании с заказчиком и в соответствии с требованиями КД.

5.8.2 Применяемость финишных покрытий КП ПП в зависимости от класса назначения РЭС должна соответствовать ГОСТ Р 56427—2022 (пункт 5.4).

5.8.3 Применение финишных покрытий КП ПП должно соответствовать требованиям ГОСТ Р 56427—2022 (пункт 7.1).

6 Правила приемки

6.1 Общие положения

6.1.1 Приемку ПП и ГПК осуществляют по результатам контроля на соответствие требованиям КД и настоящего стандарта.

По результатам контроля ряда параметров, установленных стандартом, ПП и ГПК классифицируют на годные и дефектные.

Результаты контроля заносят в сопроводительный документ и ставят отметку о приемке.

6.1.2 Для проверки соответствия ПП и ГПК требованиям настоящего стандарта проводят приемо-сдаточные, периодические и типовые испытания.

6.1.3 ПП и ГПК предъявляют к приемке партиями. За партию принимают ПП и ГПК, изготовленные за ограниченный период времени по единой ТД, внесенные в предъявительский документ. Допускается предъявлять к приемке партию в объеме сменной выработки. В предъявленной партии допускается наличие ПП, отремонтированных по ГОСТ Р 55491.

Количество ПП и ГПК в партии, порядок комплектования и предъявления устанавливает предприятие-изготовитель по согласованию с заказчиком.

6.2 Приемо-сдаточные испытания

6.2.1 Приемо-сдаточные испытания ПП, ГПП или ГПК следует проводить в объеме и последовательности, указанных в таблице 12.

Таблица 12 — Объем и последовательность приемо-сдаточных испытаний

| Наименование показателя | Номер структурного элемента | | Число проверяемых изделий при различных уровнях контроля | | |
|--|---|-------------------|--|--------------|---------------|
| | технических требований | методов испытаний | облегченном | нормальном | усиленном |
| Соответствие КД* | 4.2—4.5, 5.1.1 | 7.2.1 | 30 % выборки | 50 % выборки | 100 % выборки |
| | | | (для контроля диаметров монтажных отверстий) | | |
| Соответствие используемых материалов требованиям ГОСТ 10316 и ТУ на материал | 5.1.2 | 7.2.2 | 100 % | 100 % | 100 % |
| Внешний вид и конструкция | 4.6, 5.1.4—5.1.6, 5.2.1, 5.2.2, 5.3.1.1—5.3.1.3, 5.3.2, 5.3.3.1, 5.3.3.3, 5.3.3.4, 5.3.3.7, 5.3.3.9—5.3.3.16, 5.3.4.2, 5.3.4.7, 5.3.4.8, 5.3.5, 5.4.2, 5.7, 5.8 | 7.2.7 | 30 % | 50 % | 100 % |
| Перпендикулярность сторон | 5.1.3 | 7.2.4 | 30 % выборки | 50 % выборки | 100 % выборки |
| Деформация | 5.2.3 | 7.2.3 | 30 % | 50 % | 100 % |
| Правильность монтажных соединений | 5.5.1 | 7.2.12 | 30 % | 50 % | 100 % |
| Сопrotивление электрических цепей | 5.5.2 | 7.2.13 | 30 % выборки | 50 % выборки | 100 % выборки |
| Сопrotивление изоляции при температуре (25 ± 10) °С и относительной влажности (93 ± 3) % | 5.5.4 | 7.2.15 | 30 % выборки | 50 % выборки | 100 % выборки |
| Паяемость | 5.3.1.4 | 7.2.8 | 2—3 изделия партии | 30 % выборки | 50 % выборки |
| Толщина слоя меди в отверстии | 5.3.4.5 | 7.2.10 | 10 % выборки | 20 % выборки | 30 % выборки |
| | | | (не менее 1 шт.) | | |
| Проверка адгезии защитной паяльной маски | 5.7.5 | 7.2.23 | 2—3 изделия партии | 10 % | 20 % |
| Толщина защитной паяльной маски | 5.7.6 | 7.2.24 | 2—3 изделия | 10 % | 20 % партии |
| Проверка стойкости защитной паяльной маски к химическим растворителям | 5.7.7 | 7.2.25 | 2—3 изделия партии | 10 % | 20 % |
| * Диаметр переходных отверстий не контролируют. | | | | | |

Объем выборки должен соответствовать таблице 13.

Т а б л и ц а 13 — Объем выборки

| Объем партии | Объем выборки | Объем партии | Объем выборки |
|--------------|---------------|-----------------|---------------|
| До 3 | Полный объем | От 201 до 500 | 17 |
| От 4 до 25 | 3 | » 501 » 1000 | 25 |
| » 25 » 50 | 5 | » 1001 » 5000 | 55 |
| » 51 » 100 | 7 | » 5001 » 10 000 | 75 |
| » 101 » 200 | 11 | | |

6.2.2 При приемо-сдаточных испытаниях по согласованию с заказчиком устанавливают следующие уровни контроля: нормальный, усиленный или облегченный.

Испытания начинают с нормального уровня.

Переход от нормального уровня контроля к усиленному следует осуществлять, если показатель уровня качества по итогам приемки за отчетный период снизился по сравнению с предыдущим отчетным периодом на 0,1 % и более.

Переход от усиленного уровня контроля к нормальному следует осуществлять, если показатель уровня качества достиг или превысил показатель, при котором ранее велась приемка по нормальному уровню.

Переход от нормального уровня контроля к облегченному следует осуществлять, если выполнены следующие условия:

- показатель уровня качества поддерживался стабильным в течение трех отчетных периодов или имел тенденцию роста при приемке по нормальному уровню;
- ТП стабилен, не было зарегистрировано его нарушений.

Переход от облегченного уровня контроля к нормальному следует осуществлять при наличии хотя бы одного из условий:

- показатель уровня качества по итогам приемки за отчетный период снизился по сравнению с предыдущим отчетным периодом на 0,1 % и более;
- зарегистрировано нарушение ТП.

6.2.3 В сопроводительном листе на партию предъявленных ПП и ГПК изготовитель должен поставить дату изготовления до предъявления их на приемку ОТК.

Форма сопроводительного листа на партию предъявляемых ПП или ГПК приведена в приложении А.

6.2.4 Партию ПП, ГПК считают принятой, если подвергнутые испытаниям ПП, ГПК, в том числе отремонтированные по ГОСТ Р 55491, соответствуют требованиям настоящего стандарта в объеме приемо-сдаточных испытаний.

6.2.5 Партию ПП, ГПК считают непринятой, если хотя бы одно из контролируемых изделий не соответствует требованиям одного из пунктов таблицы 12.

6.2.6 Непринятую партию следует вернуть предприятию-изготовителю для выявления причин несоответствия параметров изделий техническим требованиям и устранения дефектов.

Приемка возвращенной партии возобновляется после устранения причин несоответствия техническим требованиям, восстановления изделий или замены их на новые.

Повторные испытания проводят на удвоенном (для выборки) числе изделий этой же партии в полном объеме приемо-сдаточных испытаний.

6.2.7 Если в процессе повторных испытаний будет обнаружено несоответствие контролируемых изделий хотя бы одному из требований приемо-сдаточных испытаний, то предъявленную партию изделий бракуют.

В зависимости от характера и причин несоответствия вопрос возможности использования годных изделий из забракованной партии решается руководством предприятия-изготовителя совместно с заказчиком.

6.2.8 По окончании приемо-сдаточных испытаний представитель ОТК и заказчик ставят клеймо на ПП, ГПК и подписывают протокол о приемке. Форма протокола приведена в приложении Б.

При малых габаритах изделий и отсутствии свободного места клеймо о приемке допускается ставить на бирке.

6.3 Периодические испытания

6.3.1 Периодические испытания ПП и ГПК проводят с целью периодического контроля качества изделий, стабильности ТП их изготовления.

6.3.2 Периодические испытания проводят не реже одного раза в шесть месяцев в объеме и последовательности, указанных в таблице 14.

Примечание — Период между испытаниями может быть увеличен до одного года по согласованию с заказчиком в случае стабильности производственного процесса и положительных результатов испытаний.

Таблица 14 — Объем и последовательность периодических испытаний

| Наименование показателя | Номер структурного элемента | | Количество проверяемых плат | |
|--|--|-------------------|-----------------------------|-------------------------|
| | технических требований | методов испытаний | в опытном производстве | в серийном производстве |
| Соответствие КД | 4.2—4.5, 5.1.1 | 7.2.1 | 5 | 10 |
| Внешний вид | 4.6, 5.2.1, 5.2.2, 5.3.1.1—5.3.1.3, 5.3.2, 5.3.3.1, 5.3.3.3, 5.3.3.4, 5.3.3.8, 5.3.4.2, 5.3.5, 5.4.2, 5.7, 5.8 | 7.2.7 | 5 | 10 |
| Деформация | 5.2.3 | 7.2.3 | 5 | 10 |
| Устойчивость к изгибам | 5.2.4 | 7.2.5 | 5 | 10 |
| Устойчивость к перепайке | 5.3.3.5 | 7.2.9 | 2 | 3 |
| Паяемость | 5.3.1.4 | 7.2.8 | 2 | 3 |
| Устойчивость маркировки к воздействию нейтральных растворителей | 5.4.1 | 7.2.11 | 2 | 3 |
| Толщина слоя меди в отверстиях | 5.3.4.5 | 7.2.10 | 2 | 3 |
| Сопrotивление изоляции | 5.5.4 | 7.2.15 | 3 | 7 |
| Электрическая прочность изоляции | 5.5.5 | 7.2.16 | 3 | 7 |
| Устойчивость металлизированных отверстий к токовой нагрузке | 5.5.3 | 7.2.14 | 3 | 7 |
| Устойчивость к воздействию температур | 5.6.1 | 7.2.17 | 3 | 7 |
| Влагоустойчивость | 5.6.1 | 7.2.18 | 3 | 7 |
| Холодоустойчивость | 5.6.1 | 7.2.19 | 3 | 7 |
| Теплоустойчивость | 5.6.1 | 7.2.20 | 3 | 7 |
| Устойчивость к пониженному давлению | 5.6.1 | 7.2.21 | 3 | 7 |
| Устойчивость к термоудару в кремнийорганической жидкости | 5.6.2 | 7.2.22 | 3 | 7 |
| Проверка адгезии защитной паяльной маски | 5.7.5 | 7.2.23 | 3 | 7 |
| Толщина защитной паяльной маски | 5.7.6 | 7.2.24 | 3 | ? |
| Проверка стойкости защитной паяльной маски к химическим растворителям | 5.7.7 | 7.2.25 | 3 | 7 |
| Примечание — ПП, прошедшие испытания по 5.3.3.2, 5.3.1.4, 5.3.4.5, 5.4.1, в дальнейших испытаниях не используют. | | | | |

6.3.3 Для периодических испытаний отбирают изделия, прошедшие приемо-сдаточные испытания, в количестве, достаточном для проведения испытаний с учетом повторных испытаний.

Периодические испытания в опытном и мелкосерийном производстве проводят на пяти изделиях, в серийном и крупносерийном — на десяти изделиях независимо от изготавливаемого количества.

Допускается группировать изделия по группам жесткости в соответствии с таблицей 11 независимо от номенклатуры.

6.3.4 ПП и ГПК считают выдержавшими испытания, если они удовлетворяют всем требованиям периодических испытаний.

Результаты испытаний оформляют в виде протокола. Форма протокола приведена в приложении В.

6.3.5 При несоответствии ПП и ГПК хотя бы по одному из пунктов требований периодических испытаний приемку очередных партий, изготовленных по тем же КД и ТД, а также отгрузку ранее принятых партий приостанавливают для анализа причин дефектов и их устранения.

Повторные испытания проводят на удвоенном числе предъявляемых изделий в полном объеме периодических испытаний.

Проверку других партий не приостанавливают.

6.3.6 При несоответствии ПП и ГПК хотя бы одному из пунктов требований периодических испытаний при повторном проведении испытаний приемку и отгрузку изделий прекращают до проведения анализа причин дефектов и устранения в производстве обнаруженных недостатков.

В зависимости от характера и причин несоответствия изделий требованиям стандарта предприятие-изготовитель и заказчик принимают совместное решение в отношении задела изделий, отгруженных с предприятия-изготовителя, и возобновления приемки.

6.3.7 ПП и ГПК, подвергшиеся периодическим испытаниям, в аппаратуре и в ЗИП не используют.

6.4 Типовые испытания

6.4.1 Типовые испытания ПП и ГПК проводят после внесения изменений в конструкцию или технологию изготовления, которые могут повлиять на их технические характеристики и эксплуатацию для оценки эффективности и целесообразности внесения изменений.

Решение о необходимости проведения типовых испытаний принимает главный конструктор по согласованию с заказчиком.

6.4.2 Число ПП и ГПК, необходимое для проведения типовых испытаний, устанавливает главный конструктор изделия совместно с предприятием-изготовителем и заказчиком.

6.4.3 Типовые испытания ПП и ГПК проводят в объеме и последовательности, установленных главным конструктором изделия совместно с предприятием-изготовителем и заказчиком, в отношении показателей, указанных в таблице 15. Результаты типовых испытаний указывают в протоколе.

Т а б л и ц а 15 — Номенклатура показателей для типовых испытаний

| Наименование показателя | Номер структурного элемента | |
|---|---|-------------------|
| | технических требований | методов испытаний |
| Соответствие КД | 4.2—4.5, 5.1.1 | 7.2.1 |
| Деформация | 5.2.3 | 7.2.3 |
| Устойчивость к перегибам | 5.1.3 | 7.2.3 |
| Устойчивость к механическим воздействиям | 5.2.3, 5.2.4 | 7.2.6 |
| Внешний вид | 5.2.1, 5.2.2, 5.3.1.1—5.3.1.3, 5.3.2, 5.3.3.1, 5.3.3.2, 5.3.3.4, 5.3.3.8, 5.3.4.2, 5.3.5, 5.4.2, 5.7, 5.8 | 7.2.7 |
| Паяемость | 5.3.1.4 | 7.2.8 |
| Устойчивость к перепайкам | 5.3.3.5 | 7.2.9 |
| Толщина слоя меди в отверстии | 5.3.4.5 | 7.2.10 |
| Устойчивость маркировки к воздействию нейтральных растворителей | 5.4.1 | 7.2.11 |

Окончание таблицы 15

| Наименование показателя | Номер структурного элемента | |
|---|-----------------------------|-------------------|
| | технических требований | методов испытаний |
| Правильность монтажных соединений | 5.5.1 | 7.2.12 |
| Сопrotивление электрических цепей | 5.5.2 | 7.2.13 |
| Устойчивость металлизированных отверстий к токовой нагрузке | 5.5.3 | 7.2.14 |
| Сопrotивление изоляции | 5.5.4 | 7.2.15 |
| Электрическая прочность изоляции | 5.5.5 | 7.2.16 |
| Устойчивость к воздействию температур | 5.6.1 | 7.2.17 |
| Влагоустойчивость | 5.6.1 | 7.2.18 |
| Холодоустойчивость | 5.6.1 | 7.2.19 |
| Теплоустойчивость | 5.6.1 | 7.2.20 |
| Устойчивость к пониженному давлению | 5.6.1 | 7.2.21 |
| Устойчивость к термоудару в кремнийорганической жидкости или в расплавленном припое | 5.6.2 | 7.2.22 |
| Проверка адгезии защитной паяльной маски | 5.7.5 | 7.2.23 |
| Проверка толщины защитной паяльной маски | 5.7.6 | 7.2.24 |
| Проверка стойкости защитной паяльной маски к химическим растворителям | 5.7.7 | 7.2.25 |

6.4.4 Положительные результаты типовых испытаний ПП и ГПК являются основанием для введения изменений в КД и ТД.

7 Методы контроля

7.1 Подготовка к контролю

7.1.1 Все испытания, если это не оговорено особо, проводят в НКУ, характеризующихся температурой $(25 \pm 10) ^\circ\text{C}$, относительной влажностью 45 % — 80 % и атмосферным давлением 630—800 мм рт. ст.

Примечание — При температуре воздуха выше $30 ^\circ\text{C}$ относительная влажность не должна превышать 70 %.

7.1.2 Перед началом испытаний к элементам проводящего рисунка ПП, подлежащим испытанию, при необходимости следует подпаять технологические провода длиной 1—1,5 м. В качестве технологических проводов используют провода, сопротивление изоляции которых не менее чем на один порядок выше сопротивления ПП.

Припаивание технологических проводов выполняют в следующей последовательности:

- припаивают медные луженые выводы (штыри) длиной 10—15 мм;
- припаивают к выводам (штырям) технологические провода;
- производят промывку ПП и ГПК в соответствии с требованиями ТП;
- собирают технологические провода в жгуты и закрепляют на ПП.

Примечание — Допускается припаивать технологические провода непосредственно к КП или в металлизированные отверстия ПП;

- проводят проверку на соответствие 5.5.4 при температуре $(25 \pm 10) ^\circ\text{C}$ и относительной влажности $(93 \pm 3) \%$;

- при несоответствии испытуемых изделий требованиям 5.5.4 производят повторную промывку. К дальнейшим испытаниям допускаются изделия, соответствующие 5.5.4.

7.1.3 При испытании ГПК необходимо использовать промежуточную ПП, на которую механически закрепляют ГПК и производят распайку на КП, имеющие вывод на разъемную часть ПП. Остальные операции — аналогично 7.1.2.

7.1.4 При климатических испытаниях ПП и ГПК следует располагать вертикально таким образом, чтобы расстояние между ними было не менее 20 мм. Расстояние от ПП и ГПК до стенок камеры должно быть не менее 50 мм.

Все климатические испытания проводят без электрической нагрузки. Перед каждым видом климатических испытаний ПП и ГПК в течение 2 ч выдерживают в сушильном шкафу при температуре от 100 °С до 110 °С для стеклотекстолита и полиимида и от 60 °С до 85 °С для гетинакса и лавсана с последующей выдержкой в НКУ не менее 24 ч и проводят контроль сопротивления изоляции в нормальных условиях на соответствие требованиям 5.5.4.

Камеры, используемые для испытаний, должны обеспечивать возможность поддержания в любой точке рабочей емкости требуемых климатических условий (температуры, влажности, давления) в соответствии с таблицей 16.

Т а б л и ц а 16 — Климатические условия

| Наименование воздействующего фактора | | Значение воздействующего фактора по группам жесткости | | | |
|--------------------------------------|----------------------------------|---|--------|----------------|------------|
| | | 1 | 2 | 3 | 4 |
| Температура окружающей среды | Повышенная температура, °С | 85 ± 3 | | 100 ± 3 | 120 ± 5 |
| | Пониженная температура, °С | Минус 60 ± 3 | | | |
| | Время выдержки, ч | 2 | | | |
| Повышенная влажность | Относительная влажность, % | 93 ± 3 | | | |
| | Температура, °С | 40 ± 2 | | | |
| | Время выдержки, сут. | 2 | 4 | 10 | 21 |
| Циклическое воздействие | Верхнее значение температуры, °С | 55 ± 3 | 85 ± 3 | 100 ± 3 | 120 ± 5 |
| | Нижнее значение температуры, °С | Минус 40 ± 3 | | Минус 60 ± 3 | |
| | Количество циклов | 2 | | 4 | 9 |
| Давление, Па (мм рт. ст.) | | Нормальное | | 53600 (400) | 666 (5) |

7.2 Проведение контроля

7.2.1 Проверку размеров ПП и ГПК на соответствие 4.2—4.4, 5.1.1 проводят при помощи измерительного инструмента, обеспечивающего требуемую точность.

Проверку комплектности КД на ПП и ГПК на соответствие 4.6 проводят визуально.

Проверку диаметров монтажных отверстий проводят выборочно. Для контроля выбирают по три группы отверстий каждого диаметра, расположенных в различных местах (предпочтительно по диагонали). В каждой группе должно быть от трех до пяти отверстий.

Примечания

- 1 Допускается проверку диаметров монтажных отверстий проводить при помощи калибра-пробки.
- 2 Внутренние слои МПП подвергают контролю в процессе их изготовления.

7.2.2 Контроль используемых материалов на соответствие 5.1.2 проводят путем проверки наличия отметки о входном контроле в документе, составленном в соответствии с инструкцией о входном контроле, действующей на предприятии — изготовителе ПП и ГПК.

7.2.3 Проверку деформации на соответствие 5.2.3 проводят при помощи линейки, вес которой при наложении на испытуемую ПП не изменяет значения ее деформации.

Линейку размером более длины диагонали используемой ПП накладывают на ПП, лежащую вогнутой стороной вверх. Определяют место максимального отклонения вогнутой поверхности от линейки и измеряют его с точностью до 0,1 мм.

Измеряют расстояние между точками касания линейки с поверхностью ПП с точностью до 0,5 мм. Значение деформации ПП на 100 мм длины K определяют по формуле

$$K = \frac{100^2 h}{L^2}, \quad (1)$$

где h — максимальное расстояние от поверхности ПП до линейки, мм;

L — расстояние между точками опоры линейки, мм.

Для измерения значения деформации в зоне концевых контактов линейку располагают над концевыми контактами параллельно краю ПП.

Примечание — По согласованию с заказчиком допускается значение деформации измерять при помощи калибровочной щели.

7.2.4 Проверку отклонения от перпендикулярности сторон прямоугольной ПП на соответствие 5.1.3 проводят путем сравнения ПП с калиброванными угольниками, один из которых выполнен с верхним предельным отклонением от перпендикулярности, другой — с нижним.

Примечание — В случае обеспечения требований 5.1.3 инструментом или оборудованием допускается проверку по данному пункту не проводить.

7.2.5 Проверку стойкости ГПК и ГПП к изгибам на соответствие 5.2.4 проводят в соответствии с ГОСТ 23752.1—92 (подраздел 7.4).

При проведении типовых испытаний количество изгибов должно на 50 % превышать требования, установленные в КД.

7.2.6 Проверку устойчивости ПП и ГПК к механическим воздействиям на соответствие 5.2.3, 5.2.4 проводят в составе РЭС и по методике, установленной в ТУ на РЭС.

7.2.7 Проверку внешнего вида и конструкции на соответствие 5.2.1, 5.2.2, 5.3.1.1—5.3.1.3, 5.3.2, 5.3.3.1, 5.3.3.3, 5.3.3.8, 5.3.4.2, 5.3.5, 5.4.2, 5.7, 5.8 проводят визуально, при необходимости с использованием оптического мерительного инструмента, обеспечивающего требуемую точность.

Фактические значения толщин готовых ПП и ГПК проверяют в соответствии с требованиями ГОСТ Р 55744—2013 (пункты 5.2.2, 5.2.3).

Проверку на соответствие 5.2.3 контролируют по ГОСТ Р 55744—2013 (пункт 5.3.9).

Фактические размеры КП готовых ПП и ГПК проверяют в соответствии с требованиями ГОСТ 23752.1—92 (пункт 5.2.2).

Проверку на соответствие 4.6, 5.2.2, 5.3.3.7, 5.3.3.15, 5.3.3.16, 5.3.4.7, 5.3.4.8 проводят по ГОСТ Р 55744—2013 (пункты 5.2.2 и 5.2.3).

Проверку на соответствие 5.3.3.4 проводят по ГОСТ Р 55744—2013 (пункт 5.1.1).

Проверку на соответствие 5.7 проводят по ГОСТ 23752.1—92 (подраздел 5.1).

При наличии на ПП и ГПК отклонений, требующих проведения дополнительных испытаний, объем и режимы этих испытаний устанавливают по согласованию с ОТК и заказчиком.

7.2.8 Проверку паяемости на соответствие 5.3.1.4 проводят на образцах (тест-купонах) с числом испытываемых точек (металлизированных отверстий и/или КП) не менее 20.

При испытании ПП с использованием флюса ФКСП (40 % канифоли, 60 % этилового спирта) и припоев ПОС 61 или ПОССу 61-0,5 по ГОСТ 21931, температура воздействующего припоя должна быть в пределах 235 °С—240 °С.

При испытании ПП с использованием флюса ФКДТ и припоев ПОСВи 36–4 по соответствующей документации или ПОСК 50–18 по ГОСТ 21930, температура воздействующего припоя должна быть в пределах 195 °С—200 °С.

Примечание — Типы флюса и припоя, используемые при проверке паяемости ПП, должны соответствовать требованиям КД на РЭС, указанное в ТУ на ПП.

Испытания проводят в следующей последовательности:

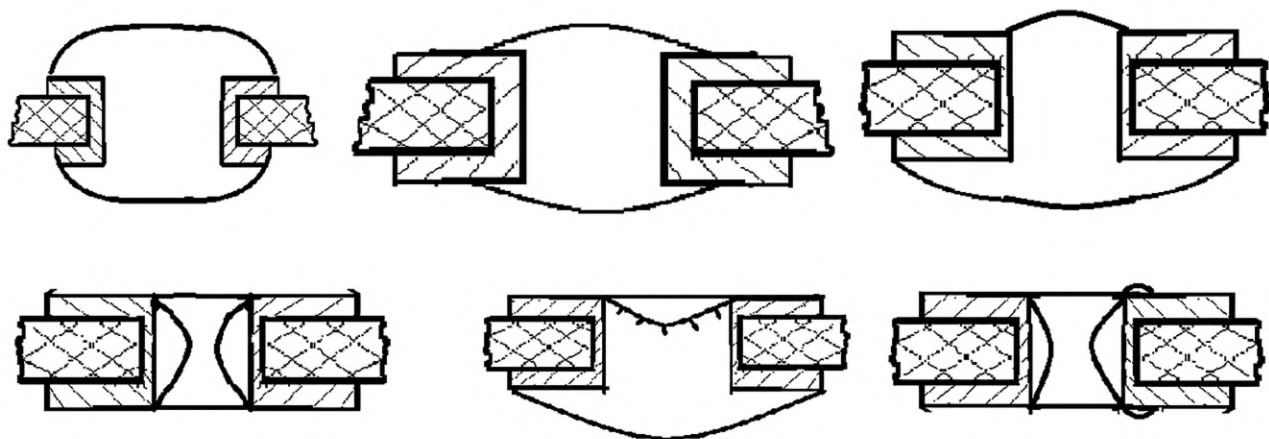
- наносят флюс методом погружения и дают возможность стечь излишкам флюса в течение 2—3 мин;

- на испытуемый образец воздействуют расплавленным припоем методом погружения или волной; время контакта с припоем образцов толщиной:

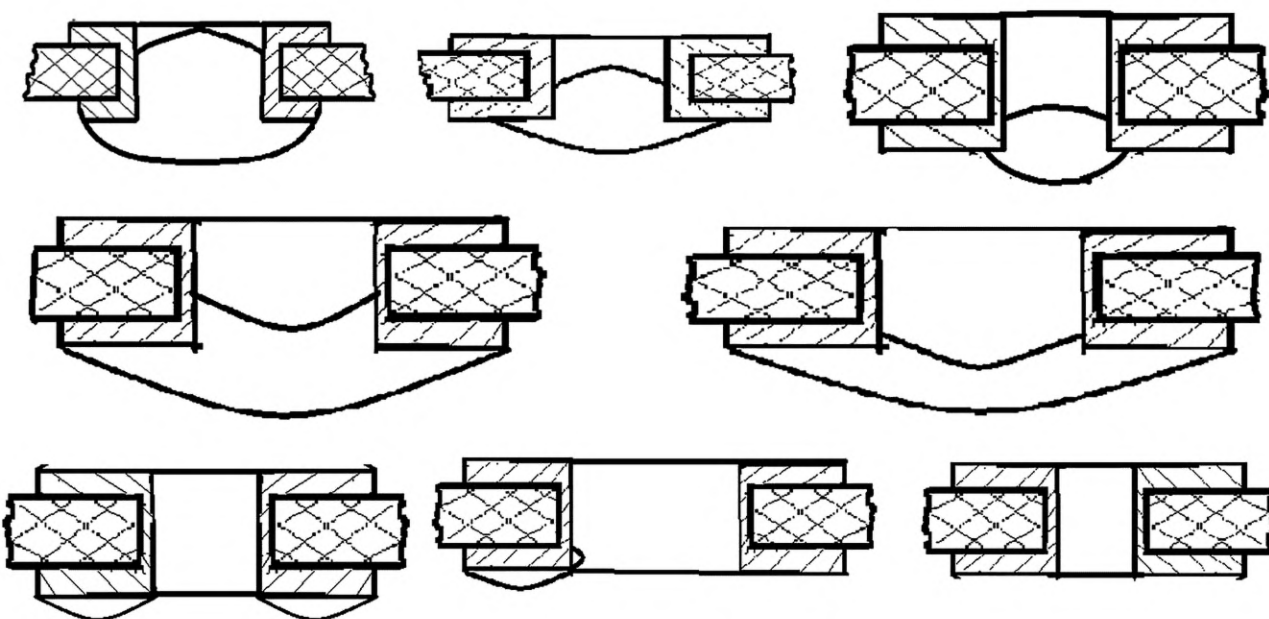
- а) до 2,0 мм — 3 с,
- б) свыше 2,0 мм — 5 с;

- с поверхности образца удаляют остатки флюса.

Качество паяемости ПП оценивают визуально, сличением с рисунком 1.



а — хорошая паяемость отверстий



б — плохая паяемость отверстий

Рисунок 1 — Качество паяемости

Внешний вид поверхности КП должен соответствовать требованиям 5.3.1.3.

Не менее 95 % испытуемых отверстий должно быть заполнено припоем в соответствии с рисунком 1 и образовывать качественное паяное соединение.

Допускается проводить проверку паяемости в соответствии с приложением Г.

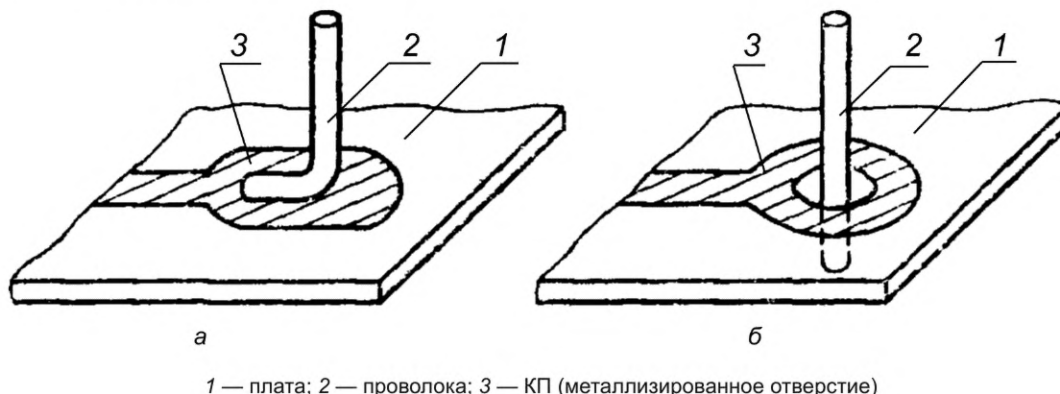
7.2.9 Проверку устойчивости к перепайкам на соответствие 5.3.3.5 проводят на КП или в монтажных металлизированных отверстиях, расположенных по диагонали испытуемого образца, методом припаивания и отпаивания медной луженой проволоки.

Перепапку производят электропаяльником мощностью от 20 до 40 Вт при температуре жала паяльника 250 °С—270 °С при использовании припоев ПОС 61 и ПОССу 61–0,5 и 210 °С—220 °С при использовании припоев ПОСК 50–18 и ПОСВи 36–4.

Флюсы выбирают в соответствии с 7.2.8.

Для перепапки на КП на испытуемых образцах выбирают 5—10 КП.

Отрезок предварительно облуженной проволоки диаметром 0,35—0,8 мм и длиной 100—150 мм устанавливают на КП под прямым углом к поверхности испытуемого образца в соответствии с рисунком 2а и припаивают паяльником.



1 — плата; 2 — проволока; 3 — КП (металлизированное отверстие)

Рисунок 2 — Установка проволоки на КП

Во время пайки и последующего охлаждения КП медная проволока должна быть неподвижной. Через 8—10 мин отпаивают проволоку прикосновением паяльника и отделением ее от КП.

После охлаждения КП через 8—10 мин вновь припаивают проволоку к КП.

Первый цикл перепапки включает пайку, отпайку и вновь пайку, последующие циклы — отпайку и пайку. Каждый последующий цикл перепапки производят не ранее, чем через 30 мин. После трех циклов перепапки проводят внешний осмотр при помощи лупы 4×.

Время пайки и отпайки проволоки должно быть не более 3 с.

При перепапке на КП с металлизированными отверстиями на испытуемых образцах выбирают 5—10 металлизированных отверстий. Отрезок предварительно облуженной проволоки длиной 100—150 мм и диаметром на 0,3—0,4 мм меньше диаметра испытуемого отверстия, устанавливают таким образом, чтобы проволока проходила через отверстие под прямым углом к КП в соответствии с рисунком 2б, и припаивают паяльником.

Во время пайки и последующего охлаждения медная проволока должна быть неподвижной. Через 8—10 мин отпаивают проволоку.

Время пайки и отпайки проволоки должно быть не более 3 с для КП толщиной до 2,0 мм включительно и 5 с для КП толщиной более 2,0 мм.

Испытание не проводят на отверстиях, КП которых связаны с экранами и шинами питания.

После испытаний на КП не должно быть вздутий, отслоений проводящего рисунка, расслоений материала основания.

7.2.10 Проверку толщины слоя меди в отверстиях на соответствие 5.3.4.5 проводят на металлографических шлифах отверстий любого участка готовой КП или тест-купона. Проверке подвергают 4—6 отверстий.

Плоскость шлифа должна быть перпендикулярна поверхности КП, при этом осевая линия отверстия должна находиться в плоскости шлифа.

На каждом отверстии проводят по три измерения: одно в середине и два по краям.

За толщину принимают среднее арифметическое значение трех измерений, причем минимальное значение одного из измерений должно быть не менее 20 мкм для МКП и 15 мкм для ДКП. Измерениям не подлежат места отклонений по 5.3.4.2.

Измерение проводят оптическим измерительным прибором, имеющим цену деления не более 0,005 мм.

Толщину меди в отверстии допускается контролировать электрическими измерительными приборами, погрешность измерения которых не превышает 20 %.

7.2.11 Проверку устойчивости маркировки, выполненной маркировочной краской, к воздействию нейтральных растворителей на соответствие 5.4.1 проводят в НКУ, при этом температура растворителя должна быть равна температуре окружающей среды. Испытание проводят в азеотропной смеси, состоящей из 4 % этилового спирта и 96 % трихлортрифторэтана.

До испытаний ПП в зоне маркировки подвергают воздействию пайки, исключив процесс отмычки от флюса.

Допускается по согласованию с заказчиком использовать следующие растворители: этиловый спирт, толуол, трихлорэтан, трихлорэтилен, горячую воду температурой от 60 °С до 70 °С, спирто-бензиновую смесь (с соотношением 1:1).

Проверку проводят, протирая участок поверхности образца с маркировкой суконной прокладкой площадью 5—7 см².

Испытываемую ПП помещают в кювету с растворителем, при этом поверхность ПП должна быть полностью покрыта растворителем. Трение создают вручную возвратно-поступательным движением с усилием прижатия 0,5—1,0 Н/см².

По окончании 20—25 циклов возвратно-поступательных движений ПП извлекают из растворителя, просушивают и проводят визуальный контроль.

7.2.12 Проверку правильности монтажных соединений, целостности цепей и отсутствия коротких замыканий на соответствие 5.5.1 проводят прозвонкой с использованием автоматизированных или ручных средств контроля.

При использовании автоматизированных средств контроль проводят на основании машинных распечаток.

При ручных средствах контроля проверку проводят на 5—10 электрических цепях.

Допускается для ОПП и ДПП по согласованию с заказчиком проверку проводить визуально, при необходимости с использованием лупы от 4[×] до 10[×].

7.2.13 Проверку сопротивления электрических цепей на соответствие 5.5.2 проводят на печатных проводниках, указанных в КД. Ток поддерживают достаточно малым, чтобы избежать нагрева проводников.

7.2.14 Проверку устойчивости металлизированных отверстий к кратковременной токовой нагрузке на соответствие 5.5.3 проводят на ПП, пропуская в течение 3 с (для типовых испытаний — 5 с) постоянный или переменный ток в соответствии с таблицей 17, на 8—10 отверстиях наименьшего диаметра.

Т а б л и ц а 17 — Токовая нагрузка

| Диаметр отверстия, мм | Испытательный ток, А | |
|-----------------------|----------------------|-----|
| | ДПП | МПП |
| 0,3 | 11 | 14 |
| 0,4 | 15 | 18 |
| 0,5 | 18 | 23 |
| 0,6 | 22 | 28 |
| 0,7 | 26 | 32 |
| 0,8 | 30 | 37 |
| 0,9 | 34 | 42 |
| 1,0 | 37 | 47 |
| 1,1 | 41 | 51 |
| 1,3 | 49 | 61 |
| 1,5 | 56 | 70 |

Перед началом и после окончания испытаний измеряют сопротивление испытываемого отверстия четырехзондовым методом или методом, эквивалентным ему. Сопротивление отверстий определяют как среднее арифметическое значение трех измерений. Измерительный ток при измерении не должен

превышать 1 А. Результат второго измерения не должен отличаться от первого более чем на 30 %. Погрешность измерения не должна превышать 20 %.

Металлизированные отверстия и КП не должны иметь подгаров, отслоений, изменения цвета поверхности. Побеление диэлектрика вокруг КП не допускается.

7.2.15 Проверку сопротивления изоляции на соответствие требованиям 5.5.4 проводят между тремя — пятью парами элементов проводящего рисунка с максимальной протяженностью или площадью взаимного перекрытия и минимальным расстоянием между ними или цепями питания.

Испытания ПП и ГПК проводят в соответствии с таблицей 9; после выдержки в течение 1 ч без изъятия их из камеры проводят измерение. Сопротивление изоляции измеряют прибором с погрешностью, не превышающей 20 %, при испытательном напряжении, не превышающем допустимое по ГОСТ Р 53429 для данного расстояния между испытываемыми элементами проводящего рисунка.

Показания прибора отсчитывают через 1 мин после приложения испытательного напряжения или через меньшее время, если значение сопротивления изоляции не изменяется.

7.2.16 Проверку прочности изоляции на соответствие требованиям 5.5.5 проводят напряжением постоянного или переменного тока синусоидальной формы на трех — пяти парах элементов проводящего рисунка, в том числе цепях питания.

Эффективное напряжение $U_{эф}$, В, определяют по формуле

$$U_{эф} = \frac{U_{ампл}}{\sqrt{2}}, \quad (2)$$

где $U_{ампл}$ — амплитудное напряжение синусоидального тока, В.

Напряжение прикладывают с постепенным увеличением от нуля до требуемого значения в течение 5—10 с. Требуемое испытательное напряжение выдерживают в течение 1 мин, при этом не должно возникать кругового искрения, дугового разряда или пробоя.

Для проверки электрической прочности изоляции в условиях повышенной влажности ПП и ГПК помещают в камеру влажности, устанавливают требуемый режим и без изъятия из камеры подают испытательное напряжение.

7.2.17 Проверку ПП, ГПК на устойчивость к циклическому изменению температур на соответствие 5.6.1 проводят в камерах тепла и холода. Перед началом испытаний в одной из камер устанавливают повышенную, в другой — пониженную температуру, в соответствии с группой жесткости по таблице 11. Испытуемые ПП и ГПК помещают в камеру холода и выдерживают в течение 2 ч. По истечении этого времени извлекают из камеры холода и помещают в камеру тепла, в которой выдерживают в течение 2 ч.

Время переноса ПП и ГПК из одной камеры в другую не должно превышать 2 мин.

Число циклов смены температур определяется группой жесткости по таблице 11. При проведении типовых испытаний число циклов должно быть не менее 50.

По окончании периода выдержки в камере тепла устанавливают нормальную температуру. Испытуемые ПП и ГПК выдерживают в НКУ в течение 2 ч, после чего извлекают их из камеры и подвергают внешнему осмотру. На ПП, ГПК не должно быть вздутий, отслоений.

ПП и ГПК должны соответствовать требованиям 5.1.3, 5.5.1.

Примечание — Испытания на воздействие смены температур допускается проводить в одной камере, при этом скорость изменения температур в камере должна быть не менее $(1 \pm 0,2) \text{ } ^\circ\text{C}/\text{мин}$.

7.2.18 Проверку влагустойчивости ПП и ГПК на соответствие 5.6.1 проводят в камере влажности. ПП и ГПК выдерживают в камере при температуре $(40 \pm 3) \text{ } ^\circ\text{C}$ в течение 30 мин, после чего в камере устанавливают режим, соответствующий группе жесткости при испытаниях в соответствии с таблицей 11. В установленном режиме ПП, ГПК выдерживают в течение времени, указанного для данной группы жесткости (для типовых испытаний — более 30 сут). По истечении указанного времени без изъятия из камеры ПП и ГПК проверяют на соответствие 5.5.4. В процессе проведения испытаний на поверхности ПП и ГПК не допускается наличие росы.

7.2.19 Проверку холодоустойчивости ПП и ГПК на соответствие 5.6.1 проводят в камере холода. В камере устанавливают режим, соответствующий группе жесткости при испытаниях, указанный в таблице 11, и выдерживают ПП и ГПК в течение 2 ч (для типовых испытаний — 5 ч) с момента достижения предельной температуры. ПП и ГПК извлекают из камеры и выдерживают в НКУ в течение 2 ч, после чего подвергают их внешнему осмотру. На ПП, ГПК не должно быть вздутий, отслоений, трещин. ПП и ГПК должны соответствовать требованиям 5.5.1.

7.2.20 Проверку теплоустойчивости ПП и ГПК на соответствие 5.6.1 проводят в камере тепла. В камере устанавливают требуемый режим в соответствии с группой жесткости при испытаниях, указанный в таблице 11. ПП и ГПК выдерживают в течение 2 ч (для типовых испытаний — 5 ч) с момента достижения предельной температуры. По истечении указанного времени без изъятия из камеры тепла проверяют сопротивление изоляции испытуемых ПП и ГПК на соответствие 5.5.4. После окончания испытаний ПП и ГПК извлекают из камеры, выдерживают в НКУ в течение 2 ч и проводят внешний осмотр. На ПП и ГПК не должно быть вздутий и отслоений.

7.2.21 Проверку устойчивости к воздействию пониженного атмосферного давления ПП и ГПК на соответствие 5.6.1 проводят в барокамере при нормальной температуре. В камере устанавливают требуемый режим в соответствии с группой жесткости при испытаниях, указанных в таблице 11. Без изъятия ПП и ГПК из барокамеры проверяют электрическую прочность изоляции на соответствие 5.5.5.

7.2.22 Проверку устойчивости ПП и ГПК к термоудару на соответствие 5.6.2 проводят в кремнийорганической жидкости марки ПФМС-4 по ГОСТ 15866. При проверке в кремнийорганической жидкости ее нагревают до температуры (260 ± 5) °С, тщательно перемешивают. ПП погружают в жидкость и удерживают на глубине не менее 25 мм от поверхности жидкости в горизонтальном положении в течение (5 ± 1) с для ПП из гетинакса, (10 ± 1) с для ПП из стеклотекстолита. После извлечения испытуемого образца из жидкости и охлаждения его на воздухе до температуры окружающей среды его погружают на 5—6 с в растворитель 646, после чего просушивают струей чистого воздуха и промывают в спирто-бензиновой смеси (с соотношением 1:1) или в нейтральном растворителе и снова просушивают струей чистого воздуха.

Проводят внешний осмотр. На испытуемом образце не должно быть расслоений, вздутий, трещин, отслоений проводящего рисунка. Испытуемый образец должен соответствовать требованиям 5.5.1, 5.5.3.

7.2.23 Метод проверки адгезии паяльной маски (метод липкой ленты) на соответствие требованиям 5.7.5 применяют для контроля адгезии паяльной маски, нанесенной на поверхность ПП сверху оплавляемых и неоплавляемых покрытий. Контроль адгезии проводят как перед пайкой, так и после пайки ПП. В качестве образца используют тест-купон G, чертеж которого приведен в ГОСТ Р 55693. Для изготовления тест-купона берут фольгированный материал с толщиной фольги 35 мкм. На купон наносят металлическое покрытие, применяемое в ТП изготовления ПП, которое затем покрывают паяльной маской.

Для контроля используется самоклеящаяся липкая лента шириной 1,3 см, чувствительная к давлению, имеющая прочность прилипания от 44 до 66 Н/100 мм.

Подготовку купона и нанесение паяльной маски под пайку проводят стандартным методом.

Отрезок липкой ленты длиной 50 мм прижимают к поверхности тест-купона без воздушных пузырьков. Липкую ленту следует располагать поперек образца. Оставшуюся незакрытую поверхность образца допускается использовать для повторного испытания. Удаление пленки проводят быстрым отрывом ее под прямым углом к поверхности образца. Время между наклеиванием и удалением пленки должно быть не более 1 мин. Затем проводят визуальный осмотр поверхности пленки и поверхности тест-купона для проверки наличия отслоения маски от образца.

7.2.24 Измерение толщины защитной паяльной маски на соответствие 5.7.6 проводят по ГОСТ 23752.1—92 (пункт 8.3.2).

7.2.25 Проверку паяльной маски на устойчивость к воздействию растворителей на соответствие 5.7.7 проводят по ГОСТ 23752.1—92 (подраздел 8.5).

Испытание следует проводить в азеотропной смеси, состоящей из 4 % этилового или изопропилового спирта (по массе) и 96 % трихлортрифторэтана (по массе).

Если испытания проводят в других растворителях, то их выбор заказчик согласует с изготовителем.

Типичными растворителями являются этиловый спирт, изопропиловый спирт, толуол, трихлорэтан, трихлорэтилен, метилэтилкетон, горячая вода.

Испытание следует проводить в НКУ при температуре растворителя, равной температуре окружающей среды.

Испытание проводят трением испытуемой поверхности образца фетровой прокладкой.

Образец закрепляют на поддоне так, чтобы исключить любое его перемещение во время испытаний. Образец должен быть погружен в растворитель. Трение начинают сразу же после заливки образца растворителем. Трение создается возвратно-поступательным движением с длиной хода, равной 50 мм,

и частотой, равной приблизительно одному ходу в секунду. Должно быть выполнено 25 ходов. Испытание в одном из растворителей проводят на трех образцах.

Для каждого растворителя следует применять новую прокладку или перед применением другого растворителя ее следует тщательно очищать и просушивать.

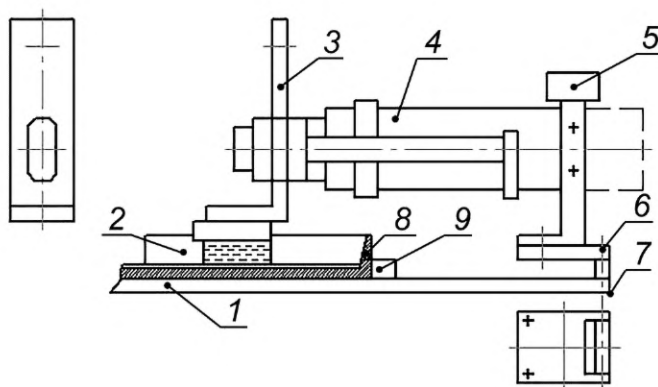
7.2.25.1 Ручной метод

Образец протирают фетровой прокладкой с приложением небольшого давления, равного примерно $0,5 \text{ Н/см}^2$. Фетровая прокладка должна быть толщиной от 6 до 7 мм, содержать не менее 85 % шерсти; площадь фетровой прокладки должна быть не менее $6,5 \text{ см}^2$.

В конце испытания растворитель сливают, а образец подвергают визуальному контролю (без увеличения).

7.2.25.2 Арбитражный метод

В случае разногласий заказчика с изготовителем испытание следует проводить на приспособлении, приведенном на рисунке 3. Приспособление состоит из непрерывно действующего поршневого пневматического двигателя.



1 — фетровая подложка; 2 — испытываемый образец; 3 — нержавеющая сталь; 4 — поршневой пневматический двигатель; 5 — счетчик; 6 — нержавеющая сталь; 7 — фанера (покрыта лаком); 8 — поддон; 9 — стопор

Рисунок 3 — Устройство для испытаний на истирание

Механизм должен быть такой конструкции, чтобы обеспечивалась параллельность поверхностей фетровой прокладки и образца платы; давление по всей поверхности должно быть равномерным. Используемый для прокладки фетр должен быть рулонного типа с массой 180 г/м^2 на миллиметр толщины, с минимальным содержанием шерсти 85 % и с прочностью на разрыв 70 Н/см^2 . Толщина фетровой прокладки — от 6 до 7 мм.

В конце испытания растворитель сливают, а образец подвергают визуальному контролю.

8 Маркировка, упаковка, транспортирование и хранение

8.1 Маркировка

8.1.1 ПП, ГПК маркируют в соответствии с требованиями КД. Маркировку наносят на поверхность ПП. Для малогабаритных изделий маркировку допускается выполнять на бирке.

8.1.2 Маркировку выполняют методом получения проводящего рисунка и (или) маркировочной краской.

8.1.3 Маркировка должна соответствовать ГОСТ 17527 и содержать:

- товарный знак предприятия-изготовителя;
- обозначение ПП, ГПК;
- дату изготовления (год и месяц);
- порядковый номер изменения.

Примечания

- 1 Товарный знак ставится при поставке изделий на другие предприятия-потребители.
- 2 По согласованию с заказчиком маркировка может содержать и другую информацию.

8.2 Упаковка

8.2.1 Перед упаковкой на ПП, ГПК наносят консервирующее покрытие.

По согласованию с предприятием-потребителем допускается консервирующее покрытие не наносить.

8.2.2 Упаковка может быть индивидуальной и групповой. Она должна исключать возможность механических повреждений ПП, ГПК при транспортировании и попадание пыли, влаги и других загрязнений на их поверхность.

8.2.3 В качестве упаковочных материалов используют конденсаторную по ГОСТ 1908 или кабельную по ГОСТ 645 бумагу, полиэтиленовые мешки по ГОСТ 10354 и другие материалы, не являющиеся источниками загрязнения или повреждения поверхности ПП, ГПК.

8.2.4 Для поставок ПП и ГПК на другие предприятия-потребители упаковка должна соответствовать категории КУ-3А; тип внутренней упаковки — ВУ-1, тип тары — ТЭ-11, ТЭ-12, ТЭ-13 или ТФ-11, ТФ-12, ТФ-13 по ГОСТ 23216.

Упаковывание ПП, ГПК осуществляют в соответствии с КД. Распаковывание ПП и ГПК в зимнее время следует проводить в отапливаемом помещении, предварительно выдержав их в этом помещении нераспечатанными не менее 4 ч.

8.2.5 Тип внутренней упаковки и тары для межцехового транспортирования ПП и ГПК на территории предприятия устанавливает предприятие-изготовитель.

8.3 Транспортирование

ПП и ГПК транспортируют любым видом транспорта на любое расстояние. Условия транспортирования должны соответствовать группе «С» по ГОСТ 23216.

8.4 Хранение

8.4.1 ПП и ГПК хранят в складских помещениях категории 1 (Л) по ГОСТ 23216.

В помещениях, где хранятся ПП и ГПК, а также в соседних помещениях не должны находиться химикаты и другие материалы, являющиеся источниками агрессивных паров.

8.4.2 Срок хранения ПП в зависимости от финишного покрытия ПП — в соответствии с таблицей 18.

Т а б л и ц а 18 — Сроки хранения ПП

| Покрытие | Сроки хранения ПП с различными финишными покрытиями, не более, мес | |
|---|--|------------------------|
| | без герметичной упаковки | герметично упакованные |
| Медная фольга без покрытия | 1 | 3 |
| Горячее лужение припоем ПОС 61 | 6 | 12 |
| Гальванические покрытия: | | |
| - горячее лужение олово — свинец; | 6 | 12 |
| - иммерсионное олово (IMSN), химическое олово; | 6 | 12 |
| - иммерсионное серебро (IMAG); | 1 | 6 |
| - иммерсионное золото (ENIG) по химическому никелю | 12 | более 18 |
| Органическое защитное покрытие (OSP) | 3 | 6 |
| <p>П р и м е ч а н и е — По истечении срока хранения перед использованием ПП требуется проверить паяемость КП ПП (выборка в количестве 3 шт. ПП из партии).</p> | | |

Срок хранения ГПК со дня изготовления до установки в РЭС — 6 мес.

В случае истечения срока хранения перед запуском их в производство следует провести повторный контроль ОТК на соответствие 5.3.1.1—5.3.1.4, 5.5.4.

Срок хранения ПП и ГПК в составе ЗИП РЭС — 20 лет со дня приемки.

9 Гарантии изготовителя

9.1 Изготовитель гарантирует соответствие ПП и ГПК требованиям настоящего стандарта при соблюдении потребителем условий транспортирования и хранения.

9.2 Гарантийный срок ПП всех типов со дня приемки заказчиком при соблюдении условий транспортирования и хранения составляет 20 лет.

Приложение А
(рекомендуемое)

Форма сопроводительного листа на партию предъявляемых печатных плат
(гибких печатных кабелей)

СОПРОВОДИТЕЛЬНЫЙ ЛИСТ № _____
НА ПАРТИЮ ПП (ГПК)

Номер партии материала _____

Номер чертежа _____ Дата выпуска _____

| Номер партии | Объем партии | Номер операции | Наименование технологической операции | Дата проведения технологической операции | Исполнитель (подпись) | Количество принятых ПП (ГПК) | Количество непринятых ПП (ГПК) | Причина брака | Представитель ОТК (подпись) | Номера тест-купонов после проверки на паяемость | Номера металло-графических шлифов после проверки толщины слоя меди в отверстиях |
|--------------|--------------|----------------|---------------------------------------|--|-----------------------|------------------------------|--------------------------------|---------------|-----------------------------|---|---|
| | | | | | | | | | | | |

Начальник цеха (подразделения) _____
подпись _____ инициалы и фамилия _____

Представитель ОТК _____
подпись _____ инициалы и фамилия _____

Приложение Б
(рекомендуемое)

Форма протокола приемо-сдаточных испытаний печатных плат
(гибких печатных кабелей)

Протокол
приемо-сдаточных испытаний ПП (ГПК),
изготовленных _____ методом
из материала _____

Партия № _____ Число испытываемых ПП (ГПК) _____

Дата изготовления ПП (ГПК) _____

Дата проведения испытаний _____

| Наименование испытания | Номер структурного элемента по ГОСТ Р 72069—2025 | | Результаты испытаний | | |
|--|---|-------------------|----------------------------|-----|----------|
| | технических требований | методов испытаний | Исполнитель | ОТК | Заказчик |
| Соответствие КД | 4.2—4.5, 5.1.1 | 7.2.1 | | | |
| Соответствие используемых материалов требованиям ГОСТ 10316-78, ТУ на материал | 5.1.2 | 7.2.2 | | | |
| Соответствие используемых материалов требованиям ГОСТ 10316 и ТУ на материал | 5.1.2 | 7.2.2 | | | |
| Внешний вид и конструкция | 4.6, 5.1.4—5.1.6, 5.2.1, 5.2.2, 5.3.1.1—5.3.1.3, 5.3.2, 5.3.3.1, 5.3.3.3, 5.3.3.4, 5.3.3.7, 5.3.3.9—5.3.3.16, 5.3.4.2, 5.3.4.7, 5.3.4.8, 5.3.5, 5.4.2, 5.7, 5.8 | 7.2.7 | | | |
| Перпендикулярность сторон | 5.1.3 | 7.2.4 | | | |
| Деформация | 5.2.3 | 7.2.3 | | | |
| Правильность монтажных соединений | 5.5.1 | 7.2.12 | | | |
| Сопrotивление электрических цепей | 5.5.2 | 7.2.13 | | | |
| Сопrotивление изоляции при температуре (25 ± 10) °С и относительной влажности (93 ± 3) % | 5.5.4 | 7.2.15 | | | |
| Паяемость | 5.3.1.4 | 7.2.8 | | | |
| Толщина слоя меди в отверстии | 5.3.4.5 | 7.2.10 | | | |
| Проверка адгезии защитной паяльной маски | 5.7.5 | 7.2.23 | | | |
| Проверка толщины защитной паяльной маски | 5.7.6 | 7.2.24 | | | |
| Проверка стойкости защитной паяльной маски к химическим растворителям | 5.7.7 | 7.2.25 | | | |
| Класс точности | | | Указывается класс точности | | |

Приложение Г
(рекомендуемое)

**Методика проведения неразрушающего контроля паяемости печатных плат
и гибких печатных кабелей**

Паяемость ПП и ГПК следует определять электропаяльником и оценивать по качеству заполнения металлизированных отверстий припоем и качеству лужения КП.

Г.1 Определение паяемости поверхности металлизированных отверстий

Г.1.1 На ПП выбирают 8—10 металлизированных отверстий, расположенных по диагонали. Испытания следует проводить с флюсом ФКСп (40 % канифоли и 60 % этилового спирта), изготавливаемым по нормативно-технической документации на флюс конкретного типа, и припоем ПОС 61 или ПОССу 61—0,5 по ГОСТ 21930.

Г.1.2 Паяемость отверстий определяют электропаяльником мощностью от 20 до 40 Вт (в зависимости от толщины платы) при условии соответствия конструкции паяльника требованиям ТУ, в следующей последовательности:

- а) флюсуют отверстия флюсом при помощи кисти;
- б) паяют отверстия припоем однократным прикосанием жала паяльника КП отверстия, не перекрывая полностью отверстие стержнем паяльника; температура пайки от 250 °С до 280 °С, время пайки ПП толщиной:
 - 1) от 0,8 до 1,0 мм — 2 с,
 - 2) 1,5 мм — 3 с,
 - 3) 2 мм — 4 с,
 - 4) от 2,5 до 3,0 мм — 5 с;
- в) удаляют остатки флюса и проверяют качество заполнения отверстий припоем на соответствие рисунку 1.

Г.2 Определение паяемости КП ПП и ГПК

Г.2.1 На ПП или ГПК выбирают 5—10 КП, расположенных по диагонали. Испытание проводят с флюсом и припоем марок, указанных в Г.1.1.

Г.2.2 Паяемость КП определяют электропаяльником мощностью от 20 до 400 Вт при условии соответствия конструкции паяльника требованиям ТУ в следующей последовательности:

- флюсуют КП флюсом при помощи кисти;
 - лудят КП припоем однократным прикосанием жала паяльника при температуре от 250 °С до 270 °С в течение 2—3 с;
 - удаляют остатки флюса;
 - проверяют качество лужения.
- Поверхности КП ПП и ГПК должны быть покрыты гладким непрерывным слоем припоя.

Ключевые слова: радиоэлектронные средства, платы печатные, гибкие печатные кабели, технические требования, правила приемки, методы контроля

Редактор *М.В. Митрофанова*
Технический редактор *И.Е. Черепкова*
Корректор *О.В. Лазарева*
Компьютерная верстка *И.А. Налейкиной*

Сдано в набор 18.06.2025. Подписано в печать 20.06.2025. Формат 60×84%. Гарнитура Ариал.
Усл. печ. л. 4,18. Уч.-изд. л. 3,55.

Подготовлено на основе электронной версии, предоставленной разработчиком стандарта

Создано в единичном исполнении в ФГБУ «Институт стандартизации»
для комплектования Федерального информационного фонда стандартов,
117418 Москва, Нахимовский пр-т, д. 31, к. 2.
www.gostinfo.ru info@gostinfo.ru