
ФЕДЕРАЛЬНОЕ АГЕНТСТВО
ПО ТЕХНИЧЕСКОМУ РЕГУЛИРОВАНИЮ И МЕТРОЛОГИИ



НАЦИОНАЛЬНЫЙ
СТАНДАРТ
РОССИЙСКОЙ
ФЕДЕРАЦИИ

ГОСТ Р
72126—
2025

Адаптивный спорт
**ОБОРУДОВАНИЕ ДЛЯ ФЕХТОВАНИЯ
НА КОЛЯСКАХ**
Общие технические требования

Издание официальное

Москва
Российский институт стандартизации
2025

Предисловие

1 РАЗРАБОТАН Общероссийской физкультурно-спортивной общественной организацией «Российская ассоциация спортивных сооружений» (ОФСО «РАСС»)

2 ВНЕСЕН Техническим комитетом по стандартизации ТК 381 «Технические средства и услуги для инвалидов и других маломобильных групп населения»

3 УТВЕРЖДЕН И ВВЕДЕН В ДЕЙСТВИЕ Приказом Федерального агентства по техническому регулированию и метрологии от 17 июня 2025 г. № 561-ст

4 ВВЕДЕН ВПЕРВЫЕ

Правила применения настоящего стандарта установлены в статье 26 Федерального закона от 29 июня 2015 г. № 162-ФЗ «О стандартизации в Российской Федерации». Информация об изменениях к настоящему стандарту публикуется в ежегодном (по состоянию на 1 января текущего года) информационном указателе «Национальные стандарты», а официальный текст изменений и поправок — в ежемесячном информационном указателе «Национальные стандарты». В случае пересмотра (замены) или отмены настоящего стандарта соответствующее уведомление будет опубликовано в ближайшем выпуске ежемесячного информационного указателя «Национальные стандарты». Соответствующая информация, уведомление и тексты размещаются также в информационной системе общего пользования — на официальном сайте Федерального агентства по техническому регулированию и метрологии в сети Интернет (www.rst.gov.ru)

© Оформление. ФГБУ «Институт стандартизации», 2025

Настоящий стандарт не может быть полностью или частично воспроизведен, тиражирован и распространен в качестве официального издания без разрешения Федерального агентства по техническому регулированию и метрологии

Содержание

1 Область применения	1
2 Нормативные ссылки	1
3 Термины и определения	2
4 Общие технические требования	2
4.1 Основные характеристики	2
4.2 Конструктивные требования к спортивной коляске для фехтования	2
4.3 Конструктивные требования к раме для фехтования на коляске	4
5 Требования к материалам	6
6 Комплектность	6
7 Маркировка, упаковка, транспортирование и хранение	7
Приложение А (рекомендуемое) Схема размещения рамы для фехтования на спортивных колясках для проведения тренировок и соревнований	8
Приложение Б (рекомендуемое) Конструкция рамы для фехтования на колясках	9
Библиография	10

Адаптивный спорт

ОБОРУДОВАНИЕ ДЛЯ ФЕХТОВАНИЯ НА КОЛЯСКАХ

Общие технические требования

Adaptive sports. Wheelchair fencing equipment. General technical requirements

Дата введения — 2025—10—01

1 Область применения

Настоящий стандарт устанавливает общие технические требования к спортивному оборудованию для дисциплины (вида спорта) лиц с поражением опорно-двигательного аппарата (спорт лиц с ПОДА) — фехтование на колясках:

- спортивной коляске для фехтования;
- раме для фехтования на колясках.

2 Нормативные ссылки

В настоящем стандарте использованы нормативные ссылки на следующие документы:

ГОСТ 9.301 Единая система защиты от коррозии и старения. Покрытия металлические и неметаллические неорганические. Общие требования

ГОСТ 9.302 (ИСО 1463—82, ИСО 2064—80, ИСО 2106—82, ИСО 2128—76, ИСО 2177—85, ИСО 2178—82, ИСО 2360—82, ИСО 2361—82, ИСО 2819—80, ИСО 3497—76, ИСО 3543—81, ИСО 3613—80, ИСО 3882—86, ИСО 3892—80, ИСО 4516—80, ИСО 4518—80, ИСО 4522-1—85, ИСО 4522-2—85, ИСО 4524-1—85, ИСО 4524-3—85, ИСО 4524-5—85, ИСО 8401—86) Единая система защиты от коррозии и старения. Покрытия металлические и неметаллические неорганические. Методы контроля

ГОСТ 35094 Покрытия лакокрасочные. Группы, технические требования и обозначения

ГОСТ Р 2.601 Единая система конструкторской документации (ЕСКД). Эксплуатационные документы

ГОСТ Р 51083 Кресла-коляски с ручным приводом. Общие технические условия

ГОСТ Р ИСО 9999 Вспомогательные средства для людей с ограничениями жизнедеятельности.

Классификация и терминология

СП 332.1325800 Спортивные сооружения. Правила проектирования

Примечание — При пользовании настоящим стандартом целесообразно проверить действие ссылочных стандартов (сводов правил) в информационной системе общего пользования — на официальном сайте Федерального агентства по техническому регулированию и метрологии в сети Интернет или по ежегодному информационному указателю «Национальные стандарты», который опубликован по состоянию на 1 января текущего года, и по выпускам ежемесячного информационного указателя «Национальные стандарты» за текущий год. Если заменен ссылочный документ, на который дана недатированная ссылка, то рекомендуется использовать действующую версию этого документа с учетом всех внесенных в данную версию изменений. Если заменен ссылочный документ, на

который дана датированная ссылка, то рекомендуется использовать версию этого документа с указанным выше годом утверждения (принятия). Если после утверждения настоящего стандарта в ссылочный документ, на который дана датированная ссылка, внесено изменение, затрагивающее положение, на которое дана ссылка, то это положение рекомендуется применять без учета данного изменения. Если ссылочный документ отменен без замены, то положение, в котором дана ссылка на него, рекомендуется применять в части, не затрагивающей эту ссылку. Сведения о действии сводов правил целесообразно проверить в Федеральном информационном фонде стандартов.

3 Термины и определения

В настоящем стандарте применены следующие термины с соответствующими определениями:

3.1 коляска для фехтования (спортивная коляска для фехтования, коляска): Спортивное оборудование на колесах, предназначенное для самостоятельного передвижения пользователей внутри помещений в период проведения учебно-тренировочных и соревновательных мероприятий по дисциплине вида спорта лиц с поражением опорно-двигательного аппарата — фехтование на колясках, а также для нахождения в ней пользователя (спортсмена) в период проведения фехтовального поединка.

3.2 рама для фехтования на колясках (рама для фехтования, рама): Специализированная конструкция с фиксирующими элементами для установки двух спортивных колясок для фехтования в положение для проведения фехтовального поединка.

3.3 пользователь (спортсмен): Физическое лицо с поражением опорно-двигательного аппарата или лицо с ограничениями жизнедеятельности, у которого на постоянной или временной основе утрачена возможность фехтовать стоя вследствие поражения нижних конечностей, вместе с имеющимися или отсутствующими значительными или средними нарушениями баланса туловища.

4 Общие технические требования

4.1 Основные характеристики

Спортивные коляски для фехтования и рамы для фехтования на колясках должны соответствовать требованиям настоящего стандарта, а также требованиям документации изготовителя на конкретное изделие, разработанной с учетом положений [1].

Спортивные коляски для фехтования относятся к классу 30 09 по ГОСТ Р ИСО 9999.

Рамы для фехтования на колясках относятся к классу 30 09 по ГОСТ Р ИСО 9999.

Применение спортивных колясок для фехтования и рам для фехтования предусмотрено в закрытых специализированных помещениях, спроектированных в соответствии с СП 332.1325800.

Требования к стойкости к внешним воздействиям и живучести, за исключением требований к климатическому исполнению, а также требования к прочности и надежности, в том числе к статической, ударной и усталостной прочности, установлены в ГОСТ Р 51083.

Эксплуатационные и ремонтные документы должны соответствовать ГОСТ Р 51083.

4.2 Конструктивные требования к спортивной коляске для фехтования

Конструкция спортивной коляски для фехтования должна обеспечивать удобное размещение в нем одного пользователя и свободу движений в пределах зоны досягаемости.

На спортивной коляске для фехтования должна быть установлена подножка. Она располагается во всю ширину коляски между двумя вертикальными стойками рамы и должна быть глубиной не более 400 мм. Пользователям с одной ногой допускается установка ограничителя не менее 50 мм высотой, поперек подножки, для предотвращения перемещения стопы по платформе подножки.

В соответствии с классификацией пользователя конструктивный элемент (подножка) может отсутствовать.

4.2.1 Требования к задней части спортивной коляски для фехтования

Максимальная высота от пола до сиденья коляски по всей поверхности должна быть 530 мм (без учета подушки) при нахождении в ней пользователя и должна быть расположена под углом 90° к горизонтальной раме. Допустимая погрешность — не более 2°.

Цвет внутренней части спинки спортивной коляски для фехтования может быть любым, но должен контрастировать с цветом формы пользователя.

Для пользователей, у которых есть физическая необходимость, должна быть предусмотрена возможность контролируемого изменения угла наклона спинки.

Спинка должна быть с мягким покрытием (пенополиэтилен, поролон вторичного вспенивания или аналоги) на жестком основании (металл, акрил, дерево). Минимальная высота после сжатия подушки сиденья должна составлять 150 мм.

От верхнего края середины спинки спортивной коляски для фехтования вертикально вниз с внешней стороны должна быть нанесена линия длиной 100 мм и шириной 25 мм. Цвет линии — контрастный по отношению к цвету спинки сиденья.

4.2.2 Требования к сиденью спортивной коляски для фехтования

Максимальная высота от пола до сиденья коляски по всей поверхности должна быть 530 мм (без учета подушки).

Сиденье спортивной коляски для фехтования должно быть расположено параллельно полу, строго под углом 90° к спинке.

Ширина сиденья не должна превышать 30 мм с каждой стороны от бедра пользователя при его размещении в центре спортивной коляски для фехтования.

Материал сиденья спортивной коляски для фехтования может быть жестким или гибким.

В комплекте спортивной коляски для фехтования может поставляться подушка (при необходимости) для обеспечения удобства пользователя. Подушка должна быть того же размера, что и сиденье коляски. Допускается ремень для крепления спортсмена (неэластичный).

Цвет подушки должен контрастировать с цветом формы пользователя (спортсмена).

Толщина подушки должна быть равномерной, без углублений и составлять не более 100 мм. Клиновидная форма подушки не допускается. Подушка должна поддаваться сгибанию двух диагональных углов по направлению друг к другу.

4.2.3 Требования к боковой защите (щитку) спортивной коляски для фехтования

Со стороны фехтующей руки на все время проведения тренировок (соревнований) не допускается установка заграждения (щитка).

Боковая защита на спортивной коляске для фехтования со стороны нефехтующей руки должна иметь минимальную высоту 100 мм от сиденья коляски или подушки (с сидящим на ней пользователем) и иметь длину более 200 мм, измеряемую от спинки.

Боковая защита должна быть надежно зафиксирована, изготовлена из жестких материалов, позволяющих ей сохранять угол в 90° относительно спинки спортивной коляски для фехтования. Применение временного (гибкого) крепежа боковой защиты не допускается.

Боковая защита изготавливается из прозрачного бесцветного материала. Если боковая защита имеет ребра усиления, то видимая прозрачная часть должна иметь размеры не менее 180 × 90 мм.

4.2.4 Требования к ручке для захвата свободной рукой

В конструкцию спортивной коляски для фехтования должна быть включена ручка для захвата нефехтующей рукой. Ручку захвата располагают в вертикальном положении или под наклоном над боковым щитком на стороне нефехтующей руки. Крепеж ручки захвата может быть установлен на любом расстоянии от пользователя с обязательным выносом от него за вертикальную плоскость установленной боковой защиты.

Конструкция спортивной коляски для фехтования для спортсмена с правой фехтующей рукой приведена на рисунке 1.

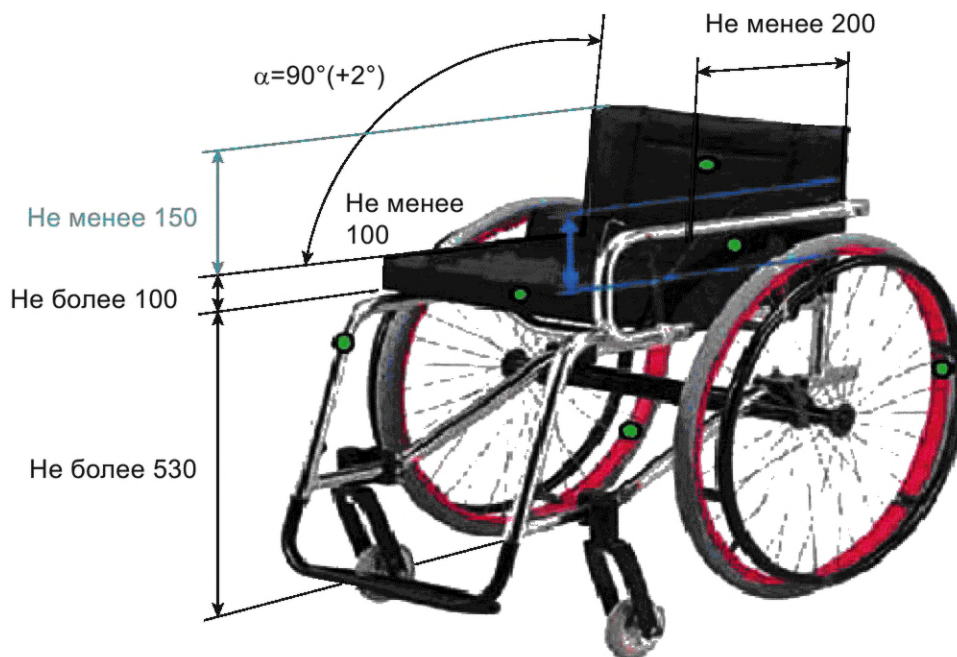


Рисунок 1 — Конструкция спортивной коляски для фехтования для спортсмена с правой фехтующей рукой

4.2.5 Требования к колесам

Колеса, устанавливаемые на спортивную коляску для фехтования, могут иметь любой размер с учетом требования, что их применение не приводит к увеличению высоты рамы сиденья сверх установленного значения в 530 мм.

Задние колеса спортивной коляски должны иметь защитные приспособления для спиц.

Применяемые шины могут быть цельнолитыми или пневматическими с протекторами.

Все контрольные измерения параметров спортивной коляски для фехтования производятся с полностью накачанными колесами.

Устанавливаемый развал колес должен соответствовать параметрам рамы спортивной коляски для фехтования, принятых производителем, и не может отходить более чем на 5° от вертикали.

4.3 Конструктивные требования к раме для фехтования на коляске

4.3.1 Рамы изготавливаются из прочных материалов (например, нержавеющая сталь), обеспечивающих строго фиксированное размещение спортсменов на спортивных колясках для фехтования, оборудованных различными колесами с различной шириной установки колес. Общий вид рамы для фехтования на колясках приведен на рисунке 2.

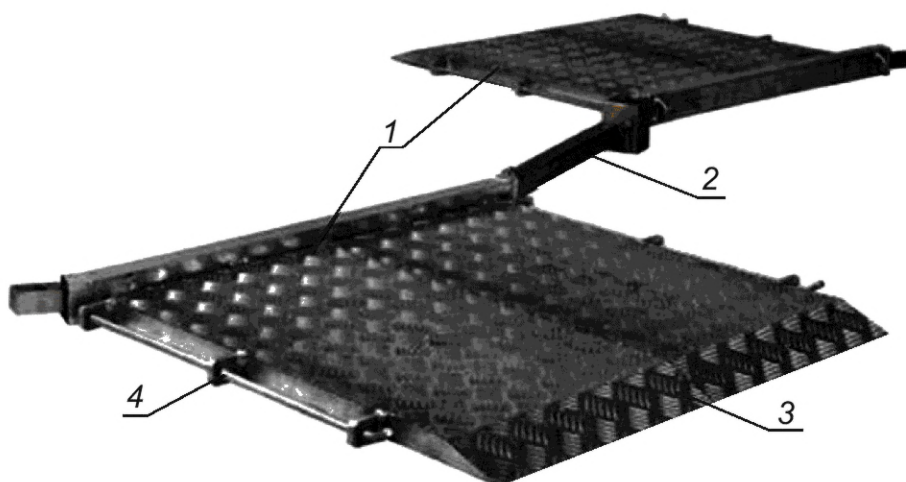
Схема размещения рамы для фехтования на спортивных колясках для фехтования для проведения тренировок и соревнований приведена в приложении А.

4.3.2 Размеры платформы обеспечивают размещение колясок со спортсменами различных антропометрических данных. Масса платформы обеспечивает устойчивость во время поединка. Пример конструкции рамы приведен в приложении Б.

4.3.3 Платформа должна быть оборудована местами для крепления двух зажимов задних колес спортивной коляски для фехтования. Места крепления зажимов должны позволять плавно изменять точное место фиксации коляски в зависимости от его конструкции и установленных колес.

4.3.4 Для фиксации передних колес платформа оборудуется упорной планкой и местами крепления (петля, кронштейн) фиксирующего элемента (ремень, лента).

4.3.5 В передней части платформы должны быть оборудованы два крепежных узла с запорным устройством для установки телескопической штанги регулирования дистанции фехтовального поединка.



1 — платформа для фиксации соперника 1 и соперника 2; 2 — механизм регулировки дистанции боя; 3 — скос для комфортного въезда спортивной коляски для фехтования; 4 — приспособления для фиксации колес

Рисунок 2 — Рама для фехтования на колясках

Все фиксирующее оборудование платформы должно обеспечивать неизменность всех параметров размещения спортсмена (дистанция боя, угол относительно противника, ширина колес) на все время проведения боя.

4.3.6 Рама должна быть оборудована заземляющим выводом для предотвращения срабатывания электрофиксации ударов/уколов при их случайном попадании.

4.3.7 Для заезда-съезда пользователя (спортсмена) тыльная часть платформы должна быть со скосом.

4.3.8 Для удобства перемещения платформа может быть оборудована транспортными захватами, колесами, а также элементами сочленения со второй платформой и телескопической штангой.

4.3.9 Зажимы задних колес спортивной коляски для фехтования должны надежно и жестко фиксировать колеса и исключать движение коляски во время тренировок (соревнований).

4.3.10 Зажимы должны иметь быстросъемный узел крепления к платформе, плавную регулировку длины и универсальный двухточечный узел охвата верхней части колес для фиксации колес различной высоты, толщины и конструкции. Конструктивно зажимы могут быть выполнены как в гибком варианте, так и в жестком. Механизм фиксации положения зажима приведен на рисунке 3.

4.3.11 Механизм должен позволять производить надежное и быстрое крепление колеса без повреждения при размещении пользователя на платформе и быстрое освобождение спортивной коляски для фехтования после окончания боя.

4.3.12 Механизм регулировки дистанции боя включает телескопическую штангу регулирования дистанции боя, изготовленную из металлического профиля квадратного сечения, имеющую фиксированные места крепления с платформой (отверстия под запорное устройство платформы), и замок точной регулировки длины штанги.

4.3.13 Диапазон регулирования длины телескопической штанги должен быть достаточен для установки оптимальных/корректных расстояний для спортсменов с различными антропометрическими данными.

4.3.14 Замок точной регулировки длины штанги должен иметь регулировку усилия фиксации и быстрозажимной механизм фиксации.

4.3.15 Конструкция телескопической штанги и замка точной регулировки должны обеспечивать неизменность длины всей конструкции и угла размещения спортсменов на все время проведения фехтовального поединка, а также предотвращение травмирования спортсменов при нестандартных ситуациях.

4.3.16 Конструкция рамы должна обеспечивать фиксацию фехтовальных колясок под углом $110^\circ \pm 5^\circ$ относительно центральной линии, нарисованной между концами стоп-линии переднего колеса на обеих платформах.



Рисунок 3 — Механизм фиксации (с мягким элементом) колес спортивной коляски для фехтования на раме

4.3.17 Конструкция рамы должна обеспечивать быструю смену конфигурации для спортсменов, фехтующих правой или левой рукой.

5 Требования к материалам

5.1 Материалы, полуфабрикаты и покупные изделия, применяемые для изготовления спортивной коляски для фехтования и рам, не должны содержать ядовитых (токсичных) компонентов, а также воздействовать на цвет поверхности (пола помещения, одежды и кожи пользователя), с которой контактируют те или иные детали спортивной коляски для фехтования или рамы при их нормальной эксплуатации.

5.2 Металлические части спортивной коляски для фехтования или рамы должны быть изготовлены из коррозионно-стойких материалов или должны иметь защитные или защитно-декоративные покрытия в соответствии с ГОСТ 35094, ГОСТ 9.301, ГОСТ 9.302.

5.3 Рама спортивной коляски для фехтования защищается равномерным прочным изоляционным покрытием. Используемые покрытия могут иметь смягчающую основу для предотвращения повреждений или травмирования пользователей.

6 Комплектность

6.1 Комплектация спортивной коляски для фехтования должна соответствовать ГОСТ Р 51083.

6.2 В комплект рамы для фехтования должны входить:

- платформа с точками крепления для фиксаторов (2 шт.);
- механизм регулировки дистанции боя (1 шт.);
- комплект элементов для фиксации спортивной коляски для фехтования: 4 элемента для больших колес и 2 элемента для малых колес;
- комплект соединительных элементов (крепёжей) (1 шт.);
- эксплуатационная документация, выполненная в соответствии с требованиями ГОСТ Р 2.601 и включающая:
 - паспорт рамы для фехтования;
 - описание особенностей применения рамы для фехтования (при наличии);

- гарантии на детали рамы для фехтования (если предусматриваются);
- информацию, необходимую для сервисного обслуживания и ремонта рамы для фехтования и для замены деталей;
- инструкцию для пользователя.

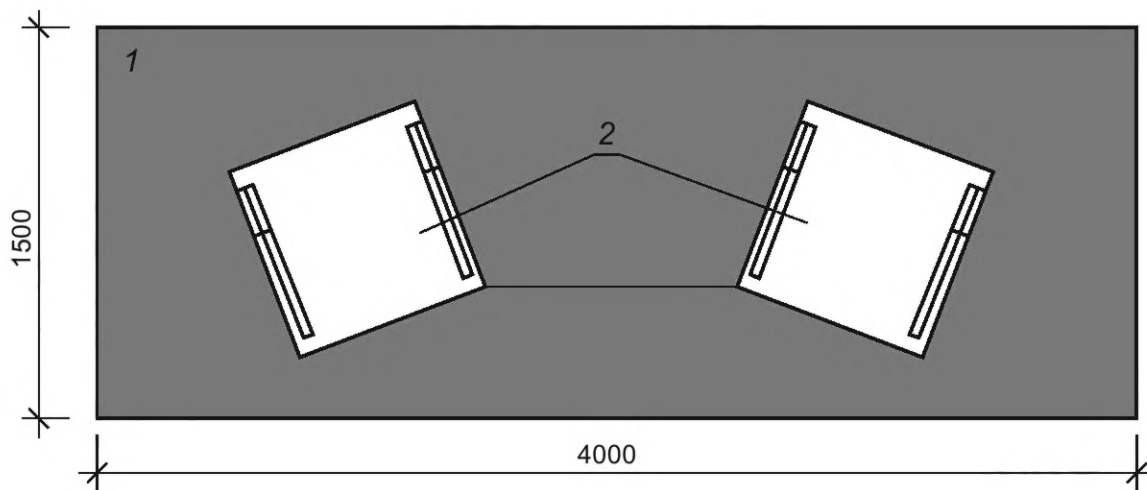
6.3 Эксплуатационная документация, предоставляемая изготовителем рамы для фехтования, должна быть выполнена на официальном языке страны, в которую ее поставляют (экспортируют).

7 Маркировка, упаковка, транспортирование и хранение

Маркировка, упаковка, транспортирование и хранение спортивной коляски для фехтования должны соответствовать ГОСТ Р 51083.

Приложение А
(рекомендуемое)

Схема размещения рамы для фехтования на спортивных колясках для проведения тренировок и соревнований

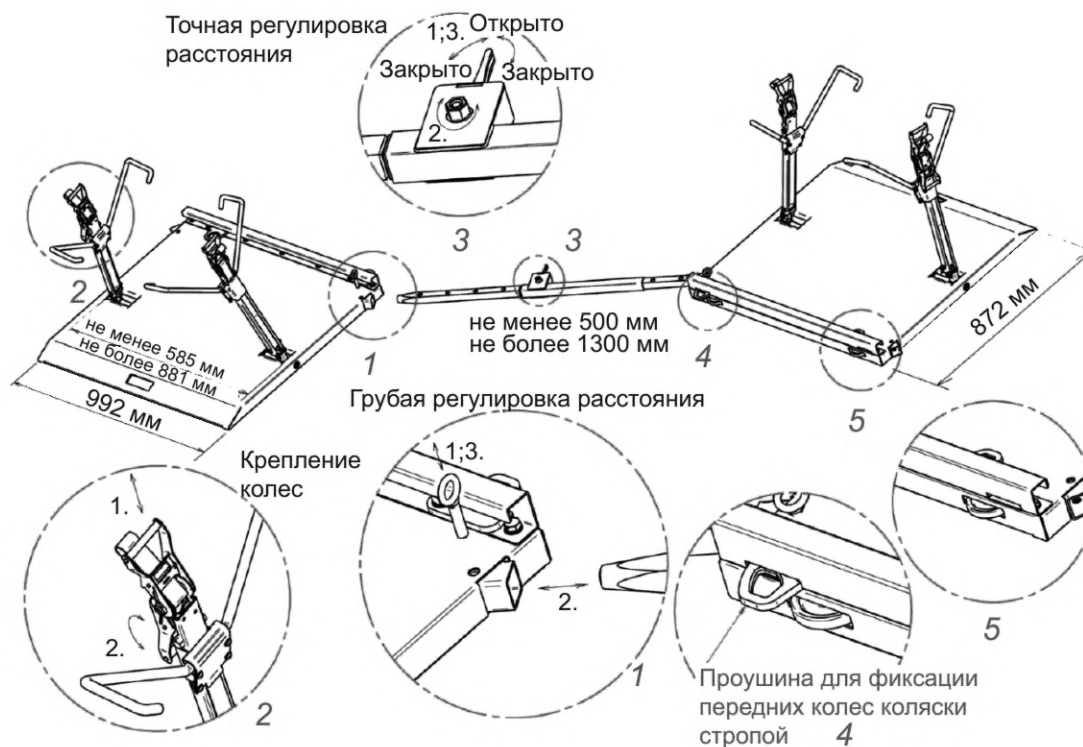


1 — подиум для размещения рамы; 2 — рама для фехтования на колясках (две платформы и механизм регулировки дистанции боя)

Рисунок А.1 — Схема размещения рамы для фехтования на спортивных колясках для проведения тренировок и соревнований (вариант размещения праворукой с леворукой)

Приложение Б
(рекомендуемое)

Конструкция рамы для фехтования на колясках



1 — узел крепления механизма регулировки дистанции боя к платформе; 2 — жесткий механизм фиксации спортивной коляски для фехтования; 3 — механизм регулировки дистанции боя; 4 — проушина для фиксации передних колес спортивной коляски для фехтования стропой; 5 — дополнительный узел крепления механизма регулировки дистанции боя к платформе

Рисунок Б.1 — Вариант конструкции рамы для фехтования на колясках

Библиография

- [1] IWF Международные правила проведения соревнований по фехтованию на колясках. Перевод с английского. Версия с поправками 2023 г.

УДК 658.386:006.354

ОКС 11.180.99

Ключевые слова: спорт лиц с ПОДА, фехтование на колясках, рама для фехтования на колясках

Редактор *М.В. Митрофанова*
Технический редактор *В.Н. Прусакова*
Корректор *О.В. Лазарева*
Компьютерная верстка *Л.А. Круговой*

Сдано в набор 24.06.2025. Подписано в печать 26.06.2025. Формат 60×84%. Гарнитура Ариал.
Усл. печ. л. 1,86. Уч.-изд. л. 1,48.

Подготовлено на основе электронной версии, предоставленной разработчиком стандарта

Создано в единичном исполнении в ФГБУ «Институт стандартизации»
для комплектования Федерального информационного фонда стандартов,
117418 Москва, Нахимовский пр-т, д. 31, к. 2.
www.gostinfo.ru info@gostinfo.ru