
МЕЖГОСУДАРСТВЕННЫЙ СОВЕТ ПО СТАНДАРТИЗАЦИИ, МЕТРОЛОГИИ И СЕРТИФИКАЦИИ
(МГС)
INTERSTATE COUNCIL FOR STANDARDIZATION, METROLOGY AND CERTIFICATION
(ISC)

МЕЖГОСУДАРСТВЕННЫЙ
СТАНДАРТ

ГОСТ
35253—
2025

КРАНЫ ГРУЗОПОДЪЕМНЫЕ
Пути рельсовые крановые надземные.
Общие технические требования

Издание официальное

Москва
Российский институт стандартизации
2025

Предисловие

Цели, основные принципы и общие правила проведения работ по межгосударственной стандартизации установлены ГОСТ 1.0 «Межгосударственная система стандартизации. Основные положения» и ГОСТ 1.2 «Межгосударственная система стандартизации. Стандарты межгосударственные, правила и рекомендации по межгосударственной стандартизации. Правила разработки, принятия, обновления и отмены»

Сведения о стандарте

- 1 РАЗРАБОТАН Акционерным обществом «РАТТЕ» (АО «РАТТЕ»)
- 2 ВНЕСЕН Федеральным агентством по техническому регулированию и метрологии
- 3 ПРИНЯТ Межгосударственным советом по стандартизации, метрологии и сертификации (протокол от 31 марта 2025 г. № 183-П)

За принятие проголосовали:

Краткое наименование страны по МК (ИСО 3166) 004—97	Код страны по МК (ИСО 3166) 004—97	Сокращенное наименование национального органа по стандартизации
Армения	AM	ЗАО «Национальный орган по стандартизации и метрологии» Республики Армения
Беларусь	BY	Госстандарт Республики Беларусь
Россия	RU	Росстандарт
Узбекистан	UZ	Узбекское агентство по техническому регулированию

4 Приказом Федерального агентства по техническому регулированию и метрологии от 19 июня 2025 г. № 588-ст межгосударственный стандарт ГОСТ 35253—2025 введен в действие в качестве национального стандарта Российской Федерации с 1 января 2026 г.

5 ВВЕДЕН ВПЕРВЫЕ

Информация о введении в действие (прекращении действия) настоящего стандарта и изменений к нему на территории указанных выше государств публикуется в указателях национальных стандартов, издаваемых в этих государствах, а также в сети Интернет на сайтах соответствующих национальных органов по стандартизации.

В случае пересмотра, изменения или отмены настоящего стандарта соответствующая информация будет опубликована на официальном интернет-сайте Межгосударственного совета по стандартизации, метрологии и сертификации в каталоге «Межгосударственные стандарты»

© Оформление. ФГБУ «Институт стандартизации», 2025



В Российской Федерации настоящий стандарт не может быть полностью или частично воспроизведен, тиражирован и распространен в качестве официального издания без разрешения Федерального агентства по техническому регулированию и метрологии

Содержание

1 Область применения	1
2 Нормативные ссылки	1
3 Термины и определения	2
4 Обозначения	3
5 Основные положения	4
5.1 Общие технические требования	4
5.2 Требования к проектированию и изготовлению элементов конструкций	8
5.3 Требования к стальным и железобетонным подкрановым балкам опорных кранов	13
5.4 Указания по монтажу	14
5.5 Приемо-сдаточные испытания	15
5.6 Эксплуатация	16
5.7 Надежность и гарантии	18
Приложение А (справочное) Стыки крановых рельсов и рельсовые скрепления	19
Приложение Б (справочное) Примеры исполнения узла крепления рельса к подкрановой балке	21
Приложение В (справочное) Путевое оборудование	25
Приложение Г (рекомендуемое) Форма акта сдачи-приемки надземного рельсового кранового пути в эксплуатацию	27
Приложение Д (рекомендуемое) Форма паспорта надземного рельсового кранового пути	29

КРАНЫ ГРУЗОПОДЪЕМНЫЕ**Пути рельсовые крановые надземные. Общие технические требования**

Cranes.
Overhead crane railway. General technical requirements

Дата введения — 2026—01—01

1 Область применения

Настоящий стандарт распространяется на надземные рельсовые крановые пути (НдРКП), предназначенные для передвижения мостовых кранов (включая опорные и подвесные), полукозловых и полупортальных кранов, передвижных консольных кранов, монорельсовых грузовых тележек, а также электрических и ручных талей (далее — кранов).

Настоящий стандарт устанавливает требования к проектированию, изготовлению, монтажу, ремонту и безопасной эксплуатации НдРКП.

Стандарт не имеет цели требовать реконструкции находящихся в эксплуатации НдРКП, однако при оценке возможности замены кранов на существующем пути или установке на данный путь дополнительных кранов следует руководствоваться его требованиями.

Требования стандарта не применяют к НдРКП специальной конструкции, например предназначенным для перемещения подъемников и кранов стрелового типа по крышам зданий и сооружений сложной пространственной формы.

2 Нормативные ссылки

В настоящем стандарте использованы нормативные ссылки на следующие межгосударственные стандарты:

- ГОСТ 103 Прокат сортовой стальной горячекатаный полосовой. Сортамент
- ГОСТ 380 Сталь углеродистая обыкновенного качества. Марки
- ГОСТ 2591 Прокат сортовой стальной горячекатаный квадратный. Сортамент
- ГОСТ 4121 Рельсы крановые. Технические условия
- ГОСТ 7173 Рельсы железнодорожные типа Р43 для путей промышленного транспорта. Конструкция и размеры
- ГОСТ 7798¹⁾ Болты с шестигранной головкой класса точности В. Конструкция и размеры
- ГОСТ 8240 Швеллеры стальные горячекатаные. Сортамент
- ГОСТ 11371 Шайбы. Технические условия
- ГОСТ 11530 Болты для рельсовых стыков. Технические условия
- ГОСТ 11532 Гайки для болтов рельсовых стыков. Технические условия
- ГОСТ 13015 Изделия бетонные и железобетонные для строительства. Общие технические требования. Правила приемки, маркировки, транспортирования и хранения
- ГОСТ 19115 Шайбы пружинные путевые. Технические условия

¹⁾ В Российской Федерации действует ГОСТ Р ИСО 4014—2013 «Болты с шестигранной головкой. Классы точности А и В».

- ГОСТ 19127 Накладки двухголовые к рельсам типа Р43. Конструкция и размеры
ГОСТ 19281 Прокат повышенной прочности. Общие технические условия.
ГОСТ 19425 Балки двутавровые и швеллеры стальные специальные. Сортамент
ГОСТ 20372—2015 Балки стропильные и подстропильные железобетонные. Технические условия
ГОСТ 24741 Узел крепления крановых рельсов к стальным подкрановым балкам. Технические условия
- ГОСТ 27555 Краны грузоподъемные. Термины и определения
ГОСТ 28648 Колеса крановые. Технические условия
ГОСТ 32576.1—2021 Краны грузоподъемные. Средства доступа, ограждения и защиты. Часть 1. Общие положения
ГОСТ 32576.5 Краны грузоподъемные. Средства доступа, ограждения и защиты Часть 5. Краны мостовые и козловые
ГОСТ 32579.5 Краны грузоподъемные. Принципы формирования расчетных нагрузок и комбинаций нагрузок. Часть 5. Краны мостового типа
ГОСТ 33169 Краны грузоподъемные. Металлические конструкции. Подтверждение несущей способности.
ГОСТ 33184 Накладки рельсовые двухголовые для железных дорог широкой колеи. Технические условия
- ГОСТ 34017 Краны грузоподъемные. Классификация режимов работы
ГОСТ 34020—2016 Краны грузоподъемные. Допуски для колес, рельсовых путей кранов и их грузовых тележек
ГОСТ 34222¹⁾ Рельсы железнодорожные. Общие технические условия
ГОСТ 35087 Двутавры стальные горячекатаные. Технические условия
ГОСТ EN 795 Система стандартов безопасности труда. Средства индивидуальной защиты от падения с высоты. Устройства анкерные. Общие технические требования. Методы испытаний
ГОСТ ISO 4032 Гайки шестигранные нормальные (тип 1). Классы точности А и В

Примечание — При пользовании настоящим стандартом целесообразно проверить действие ссылочных стандартов и классификаторов на официальном интернет-сайте Межгосударственного совета по стандартизации, метрологии и сертификации (www.easc.by) или по указателям национальных стандартов, издаваемым в государствах, указанных в предисловии, или на официальных сайтах соответствующих национальных органов по стандартизации. Если на документ дана недатированная ссылка, то следует использовать документ, действующий на текущий момент, с учетом всех внесенных в него изменений. Если заменен ссылочный документ, на который дана датированная ссылка, то следует использовать указанную версию этого документа. Если после принятия настоящего стандарта в ссылочный документ, на который дана датированная ссылка, внесено изменение, затрагивающее положение, на которое дана ссылка, то это положение применяется без учета данного изменения. Если ссылочный документ отменен без замены, то положение, в котором дана ссылка на него, применяется в части, не затрагивающей эту ссылку.

3 Термины и определения

В настоящем стандарте применены термины по ГОСТ 27555, а также следующие термины с соответствующими определениями:

3.1 заземление: Преднамеренное электрическое соединение рельсовых нитей рельсового пути с заземляющим устройством.

3.2 заземлитель: Проводник (электрод) или совокупность металлических соединенных между собой проводников (электродов), находящихся в соприкосновении с землей или ее эквивалентом.

3.3 заземляющее устройство: Совокупность заземлителя и заземляющих проводников.

3.4 заземляющий проводник: Проводник, соединяющий заземляемые части рельсовых нитей надземного рельсового кранового пути с заземлителем.

3.5 естественный заземлитель: Находящиеся в соприкосновении с землей или ее эквивалентом электропроводящие части коммуникаций, зданий и сооружений производственного или иного назначения, используемые для целей заземления.

¹⁾ В Российской Федерации действует ГОСТ Р 51685—2022.

3.6 монорельс: Надземный рельсовый крановый путь с одним рельсом, предназначенный для передвижения электрических талей, тележек с ручной тягой (кошек) или самоходных грузовых тележек, снабженных механизмом подъема груза.

Примечание — На монорельсе могут быть установлены пересечения, стрелки, поворотные круги и стыковочные устройства для перехода тележек на кран-балки.

3.7 копир: Разновидность отключающего устройства, представляющего собой штырь, предназначенный для воздействия на поворотный рычаг концевого выключателя при наезде или съезде с него.

3.8 надземный рельсовый крановый путь: Рельсовый путь, опирающийся на подкрановые строительные конструкции или подвешенный к ним.

3.9 опорные элементы: Элементы строительных конструкций, на которые опираются подкрановые балки (ветви колонн, консоли и т. п.) или к которым непосредственно подвешиваются рельсовые нити (балки, фермы).

3.10 отключающая линейка: Разновидность отключающего устройства, представляющего собой пластину, начало и окончание которой выполнено в виде наклонных плоскостей, и предназначенную для воздействия на поворотный рычаг концевого выключателя при его наезде или съезде с нее.

3.11 отключающее устройство: Устройство, обеспечивающее воздействие на ограничитель передвижения крана для предотвращения его перемещения за пределы рабочей зоны.

3.12 подкрановые строительные конструкции: Строительные конструкции (подкрановые балки, фермы, подкраново-подстропильные балки и фермы), предназначенные для опирания или подвешивания надземного рельсового кранового пути, восприятия нагрузок от крана в процессе эксплуатации и обеспечения пространственной жесткости и устойчивости каркаса сооружения.

3.13 промежуточные скрепления: Устройства, обеспечивающие соединение рельсов со строительными конструкциями.

3.14 путевое оборудование: Устройства (тупиковые упоры, отключающие устройства, анкерные линии, знаки безопасности и др.), обеспечивающие безопасную эксплуатацию грузоподъемного крана.

3.15 рельсовая нить: Непрерывный ряд рельсов, примыкающих концами друг к другу, воспринимающих и передающих нагрузки от колес крана на подкрановые балки.

3.16 рельс: Стальная горячекатаная балка единого специального профиля или имеющая составной профиль, состоящий из частей, скрепленных с применением крепежных элементов или сваркой, предназначенная для восприятия нагрузки от колес крана.

Примечание — Для надземных рельсовых крановых путей подвесных кранов функцию рельсов обычно выполняют двутавровые подкрановые балки, по нижним поясам которых перемещается кран.

3.17 рихтовка: Комплекс мероприятий, проведение которых необходимо для приведения положения рельсовых нитей (с заданной погрешностью) в проектное планово-высотное положение.

3.18 средства автоматической остановки крана: Совокупность ограничителей движений крана и отключающих устройств, обеспечивающих автоматическую остановку крана при непреднамеренном пересечении границы рабочей зоны крана.

3.19 старогодные рельсы: Отремонтированные или годные к эксплуатации рельсы, ранее использовавшиеся на железных дорогах или других объектах промышленности.

3.20 стык рельсов: Место соединения конца предыдущего рельса с началом последующего в одной рельсовой нити.

3.21 тупиковый упор: Механическое устройство, препятствующее опасному передвижению крана за границами рабочей зоны крана, возможному при отказе средств автоматической остановки и (или) тормозов механизма передвижения крана.

3.22 тупиковый упор ударного типа: Тупиковый упор, предназначенный для остановки движущегося крана посредством поглощения кинетической энергии при соударении с буфером движущегося крана.

4 Обозначения

В настоящем стандарте применены следующие обозначения:

F — нагрузка, направленная вдоль НдРКП и вызываемая наездом крана на тупиковый упор, кН;
 v — скорость передвижения крана в момент наезда на тупиковый упор, принимаемая равной половине номинальной, м/с;

- f — наибольшая возможная осадка буфера, м;
 m — приведенная масса крана, т;
 m_b — масса моста крана, т;
 m_c — масса тележки, т;
 m_q — грузоподъемность крана, т;
 S — пролет (колея) крана, м;
 C_i — подход грузовой тележки крана, м;
 γ_f — коэффициент надежности по нагрузке;
 Ψ_I — коэффициент сочетаний нагрузок;
 L — пролет подкрановой балки, м;
 V — суммарный путь, проходимый краном за срок службы, км.

5 Основные положения

5.1 Общие технические требования

5.1.1 В состав НдРКП входят рельсы, стыковые и промежуточные скрепления, которые различны по конструкции для разных профилей рельсов и НдРКП опорных и подвесных кранов, и путевое оборудование.

Примечание — Требования к строительным конструкциям здания или сооружения, в котором смонтирован НдРКП, например колоннам, в данном стандарте не рассматриваются, поскольку нагрузки на них зависят не только от кранов, эксплуатируемых на НдРКП, но и от веса самих подкрановых строительных конструкций, нагрузок от внешних воздействий (например, снега) и т. п.

Количество стыковых скреплений зависит от длины НдРКП и количества отрезков рельсов по длине его рельсовых нитей.

5.1.2 Выбор типа рельса для рельсового пути осуществляют согласно рекомендациям изготовителя крана, изложенным в паспорте крана и руководстве по эксплуатации на кран. При отсутствии указанных требований, выбор типа рельса осуществляют в зависимости от нагрузки, передаваемой ходовым колесом крана на рельс и группы классификации (режима работы) крана, согласно указаниям 5.1.5 и 5.2.

5.1.3 В качестве рельсов для НдРКП опорных кранов применяют:

- железнодорожные рельсы типа Р43 по ГОСТ 7173, Р50 и Р65 по ГОСТ 34222;
- рельсы крановые типов КР 70, КР 80, КР 100, КР 120 и КР 140 по ГОСТ 4121;
- рельсы из стального горячекатаного проката квадратного сечения по ГОСТ 2591 или полосового проката по ГОСТ 103;

- рельсы, изготовленные в соответствии с международными нормами в соответствии с указаниями изготовителя крана, при этом допускается их эквивалентная замена рельсами другого типа.

Требования к выбору типа и марки рельса для НдРКП приведены в 5.2.2.

5.1.4 Для ремонта и замены на НдРКП, находящихся в эксплуатации, допускается применять старогодные рельсы типа Р I и II групп годности при условии отсутствия в них следующих дефектов:

- вертикальный износ головки более 5 мм;
- плавные вмятины и забоины на поверхности головки более 2 мм;
- плавный износ кромки подошвы от костылей (шурупов) более 5 мм (для рельсов Р43 и Р50 — более 3 мм);
- уменьшение толщины подошвы от коррозии более 3 мм (для рельсов Р43 и Р50 — более 2 мм);
- равномерный наплыв металла на головке без трещин и расслоений более 3 мм (для рельсов Р43 и Р50 — более 1 мм);
- глубина волнообразного износа поверхности катания головки на длине 1 м более 3 мм (для рельсов Р43 и Р50 — более 1 мм);
- вертикальное смятие головки в сумме с провисанием концов более 3 мм (для рельсов Р43 и Р50 — более 1 мм);
- скрученность рельсов (доля от длины рельса) более 1/5000;
- трещины и сколы любых размеров;
- полный или частичный (по головке, подошве) излом рельса.

5.1.5 В качестве рельсов для подвесных кранов, грузовых тележек, электрических и ручных талей применяют двутавровые балки (например, по ГОСТ 19425) с учетом температуры рабочего состояния крана, эксплуатируемого на них:

- при температурах рабочего состояния от плюс 40 °С до минус 20 °С — из малоуглеродистых сталей (например, СтЗсп по ГОСТ 380);
- при температурах рабочего состояния от плюс 40 °С до минус 40 °С — из низколегированных сталей (например, 09Г2С по ГОСТ 19281).

5.1.6 В качестве рельсов для легких подвесных кранов (легких крановых систем, поставляемых в комплекте с опорной металлоконструкцией) применяют специальные профили, в том числе изготовленные из легких сплавов, указанные изготовителем крана.

5.1.7 Стыковые скрепления рельсов и их крепления к подкрановым балкам (промежуточные скрепления) для надземных рельсовых путей опорных кранов

5.1.7.1 Для скрепления рельсов в рельсовой нити применяют стыковые скрепления разъемного и неразъемного типов:

- разъемные стыковые скрепления выполняют с помощью стыковых накладок;
- неразъемные стыковые скрепления выполняют с помощью электродуговой сварки в съёмных формах.

5.1.7.2 В разъемных стыковых скреплениях рельсовых нитей из железнодорожных рельсов типа Р применяют двухголовые четырех— или шестидырные железнодорожные накладки:

- для рельсов типа Р43 — по ГОСТ 19127;
- для рельсов типов Р50, Р65 — по ГОСТ 33184.

5.1.7.3 Для крепления железнодорожных накладок к рельсам применяют крепежные комплекты, состоящие из путевых пружинных шайб по ГОСТ 19115, болтов для стыков рельсов железнодорожного пути по ГОСТ 11530, а также гаек для болтов рельсовых стыков железнодорожного пути по ГОСТ 11532.

5.1.7.4 Для разъемных стыковых скреплений рельсовых нитей из крановых рельсов типа КР70, КР80, КР100, КР120, КР140, применяют специальные накладки (рисунок А.1, таблица А.1) с комплектом болтов по ГОСТ 7798, гаек по ГОСТ ISO 4032 класса точности В и шайб по ГОСТ 11371.

5.1.7.5 Стыки рельсов из стального горячекатаного проката квадратного сечения по ГОСТ 2591 и полосового проката по ГОСТ 103 рекомендуется выполнять сварными.

5.1.7.6 Для всех типов рельсов, указанных в 5.1.5, применяют так называемые «косые» стыки. В этом случае торцы рельсов, обрезанные под углом 45° к продольной оси рельса, при необходимости, укладывают на стальную подкладку, находящуюся под стыком и препятствующую изгибной деформации консольных концов соседних рельсов, составляющих единую рельсовую нить. В «косых» стыках накладки на стенку рельса не устанавливаются, а стык фиксируют прижимными планками, закрепленными к подкрановой балке.

Примечание — Для компенсации температурных деформаций рельсовой нити должны быть предусмотрены зазоры в стыках рельсов, допускающие продольное перемещение рельса при изменении температуры. Температурные стыки следует располагать на расстоянии не менее 500 мм от температурного стыка подкрановой балки в местах спаренных опорных элементов. Первоначальный зазор в стыке (при 0 °С) зависит от длины температурного блока здания (допускается назначать его равным 60 мм). Твердость металла боковых накладок не должна быть меньше твердости закаленного слоя головки рельса. Отверстия под болты в накладках должны соответствовать диаметру болта, а отверстия в стенках рельсов должны быть овальными. Пример конструкции температурного стыка рельсов типов Р и КР приведен на рисунке А.3.

5.1.7.7 Крепления рельсов к подкрановым балкам устанавливают на равном расстоянии (шаге) от 500 до 800 мм друг от друга по всей длине рельсовой нити. Допускаемые отклонения шага креплений не должны превышать 50 мм.

5.1.7.8 Рельсы любых типов приваривать к опорным подкладкам или непосредственно к стальной подкрановой балке не допускается.

5.1.7.9 Конструкция крепления рельсов к подкрановым балкам должна быть установлена в проектной документации на НдрКП. Узлы крепления рельсов к стальным подкрановым балкам выполняют по ГОСТ 24741. Допускается применение других типов креплений, примеры исполнения которых приведены на рисунках Б.1—Б.5, и креплений типа GANTREX с эластичными элементами. Конструкция крепления должна исключать продольное и поперечное смещение рельсов под воздействием нагрузок от движущегося крана.

5.1.7.10 Конструкция узла крепления рельса к подкрановой балке должна обеспечивать возможность регулирования (рихтовку) положения рельса в вертикальной и горизонтальной плоскостях для компенсации изменения их проектного положения, которое может происходить в процессе эксплуатации строительных конструкций.

5.1.8 Стыковые скрепления рельсов в рельсовой нити для НдРКП подвесных кранов выполняют, как правило, сварными, при этом окончательная затяжка болтовых соединений промежуточных скреплений следует выполнять после сварки стыков.

5.1.9 Способ крепления рельсов к строительным конструкциям для НдРКП подвесных кранов устанавливают в проектной документации в зависимости от типа и размеров строительных конструкций (стальных или железобетонных балок, ферм и т. п.).

5.1.10 Принятый вариант установки должен обеспечить заданное расстояние (в плане) между рельсовыми нитями, равное колее крана, который будет эксплуатироваться на данном НдРКП, а также габаритные расстояния от крана до строительных конструкций.

5.1.11 При проектировании необходимо учитывать класс допусков размеров НдРКП, критерием которого является суммарный путь, проходимый краном за срок службы. При определении класса допусков следует также принимать во внимание чувствительность системы «кран—путь». Класс допусков следует определять по таблице 2 ГОСТ 34020—2016. Конструктивные величины предельных отклонений размеров и плано-высотного положения НдРКП приведены в таблице 3 ГОСТ 34020—2016. Следует учитывать, что допуски, приведенные в ГОСТ 34020, заданы для средней температуры окружающей среды 20 °С. В случаях, когда средняя температура окружающей среды отличается от 20 °С, допуски должны быть скорректированы.

Примечание — Чувствительность системы характеризуется величиной дополнительной реакции, которую вызывают отклонения пути в месте контакта колеса с рельсом. Более чувствительными являются системы, имеющие большую степень статической неопределимости и большую жесткость. Для высокочувствительных систем следует выбирать более высокий класс допусков, чем рекомендованный в таблице 2 ГОСТ 34020—2016.

5.1.12 В качестве подкрановых строительных конструкций для НдРКП опорных кранов применяют стальные и железобетонные подкрановые балки. Для кранов группы классификации (режима работы А6 и выше по ГОСТ 34017) следует применять только стальные подкрановые балки.

5.1.13 Допустимое смещение оси рельсовой нити от оси подкрановой балки и допустимое смещение балок от разбивочной оси устанавливают в проектной документации с учетом класса допусков для рельсового пути по ГОСТ 34020. При этом величина смещения оси рельса от оси подкрановой балки не должна превышать 20 мм для железобетонных балок и 15 мм для стальных балок. В целях обеспечения возможности рихтовки рельсовых нитей в плане рекомендуется устанавливать величину допустимого смещения оси рельсовой нити от оси стальной подкрановой балки не более половины толщины стенки балки.

5.1.14 Стальные подкрановые балки НдРКП следует проектировать и изготавливать с учетом требований ГОСТ 33169 и в соответствии с нормативными документами государств, принявших настоящий стандарт.

5.1.15 Прочность и жесткость строительных конструкций (подкрановых балок, ферм, подкраново-подстропильных балок и ферм), предназначенных для опирания (подвеса) НдРКП и восприятия нагрузок от крана в процессе эксплуатации должна быть подтверждена расчетом в соответствии с требованиями 5.2.

5.1.16 При проектировании должна быть обеспечена возможность вертикальной рихтовки положения подвесных балок при монтаже (например, назначением номинального зазора 30 мм между подвесным столиком и верхней полкой балки, заполняемого подвариваемыми монтажными прокладками. На монтажных чертежах необходимо приводить монтажные стыки балок и узлы их подвески с указанием рихтовочных зазоров.

5.1.17 При креплении подвесных НдРКП к стальным фермам необходимо предусматривать возможность горизонтальной рихтовки лишь в поперечном направлении путем устройства овальных отверстий в нижней полке подвесного столика и в поясе фермы.

5.1.18 При креплении подвесных НдРКП к железобетонным фермам следует предусматривать возможность горизонтальной рихтовки в поперечном и продольном направлениях путем устройства в подвесном столике овальных отверстий.

5.1.19 Элементы путевого оборудования

5.1.19.1 На каждой рельсовой нити должно быть установлено по два тупиковых упора.

Тип тупиковых упоров должен соответствовать конструктивному решению, указанному в паспорте или руководстве по эксплуатации крана.

Пример конструкции тупиковых упоров опорных кранов и варианты их установки приведены на рисунке В.1.

Прочность устанавливаемых тупиковых упоров должна быть подтверждена расчетом в соответствии с требованиями 5.2, при этом расчет должен быть выполнен в предположении, что наезд крана на тупиковые упоры будет осуществлен при следующих условиях:

- скорость передвижения крана составляет 0,5 м/с, если кран и НдРКП не оборудованы средствами автоматической остановки механизма передвижения и 50 % от максимальной скорости — при наличии данных средств;
- масса поднятого груза соответствует номинальной грузоподъемности крана, при этом грузозахватный орган находится в крайнем верхнем положении;
- кран собран и смонтирован в максимальной комплектации, предусмотренной эксплуатационными документами;
- грузозахватный орган находится в положении минимального подхода к оси рельсовой нити, для полукозловых кранов со стороны опоры — дополнительно над рельсовой нитью;
- значения направленной по ходу движения крана ветровой нагрузки рабочего состояния и уклона НдРКП составляют максимальные величины, допустимые паспортными характеристиками крана.

Рабочие характеристики буферов кранов, соударяющихся с амортизаторами тупиковых упоров, следует принимать в расчете, исходя из свойств материалов резиновых монолитных буферов.

5.1.19.2 Тупиковые упоры в зависимости от их конструкции разрешается устанавливать как на самом рельсе на расстоянии не менее 500 мм от конца рельсовой нити, так и непосредственно на подкрановой балке на расстоянии не более 100 мм от конца рельсовой нити (в сечении, перпендикулярном продольной оси). Крепление тупиковых упоров к рельсу посредством сварки не допускается.

При наличии в НдРКП нескольких рельсовых нитей, тупиковые упоры должны быть выставлены таким образом, чтобы кран одновременно касался всех тупиковых упоров, установленных в одном поперечном сечении НдРКП. При установке тупиковых упоров должна быть обеспечена соосность амортизатора упора с буфером крана.

5.1.19.3 На одной из рельсовых нитей пути перед тупиковыми упорами должны быть установлены отключающие устройства, конструкция которых зависит от типа концевого выключателя, установленного на кране.

Отключающие устройства устанавливаются таким образом, чтобы отключение механизма передвижения крана было обеспечено на расстоянии не менее половины пути торможения крана до тупиковых упоров. Указанное расстояние измеряют между соударяющимися элементами крана и упора в момент отключения механизма.

Варианты конструкции отключающих устройств (отключающей линейки и копира) приведены на рисунках В.2 и В.3.

5.1.20 Заземление

5.1.20.1 Рельсы НдРКП должны быть надежно электрически соединены в стыках (сваркой, приваркой перемычек достаточного сечения или приваркой к стальным подкрановым балкам) для создания непрерывной электрической цепи.

Заземление следует выполнять в соответствии с требованиями электробезопасности, действующими в государствах, принявших настоящий стандарт.

5.1.20.2 При установке крана на открытом воздухе для заземления рельсов необходимо предусматривать не менее двух заземляющих проводников, присоединяемых к рельсам в разных местах.

5.1.20.3 Заземляющее устройство НдРКП должно быть независимым от существующей системы заземления электрической сети.

5.1.20.4 Если НдРКП установлены на заземленные металлоконструкции, обеспечивающие электрический контакт, то дополнительного заземления не требуется.

5.1.21 Проходные галереи, площадки, лестницы

5.1.21.1 Для обеспечения безопасного доступа при техническом обслуживании, ремонте, обследовании кранов и НдРКП последние, в общем случае, должны быть оснащены проходными галереями, площадками и лестницами. При устройстве средств доступа следует руководствоваться указаниями ГОСТ 32576.1 и ГОСТ 32576.5.

5.1.21.2 Для НдРКП, на которых эксплуатируются опорные мостовые краны фактической группы классификации (режима работы) А6 и выше по ГОСТ 34017, галереи для прохода вдоль путей устраивают с обеих сторон пролета на уровне плоскости установки подкранового рельса. Также обязательно устройство проходных галерей в случаях, если доступ в кабину крановщика (оператора крана) осуществляется через мост вне зависимости от группы классификации (режима работы) крана.

Примечание — При невозможности устройства проходных галерей при установке (замене) кранов в эксплуатирующихся зданиях допускается разработка альтернативных способов обеспечения безопасного доступа. Данное допущение не применяют при доступе в кабину крановщика (оператора крана) через мост крана.

5.1.21.3 Для опорных кранов групп классификации (режима работы) не выше А3 по ГОСТ 34017, а также для подвесных и передвижных консольных кранов необходимость наличия проходных галерей и площадок обслуживания устанавливает эксплуатирующая организация.

5.1.21.4 При отсутствии проходных галерей и площадок осмотр и обслуживание рельсовых путей необходимо выполнять по специальному регламенту, разработанному эксплуатирующей организацией с учетом обеспечения требований безопасности. В этом случае вдоль НдРКП опорных кранов должна быть установлена гибкая или жесткая анкерная линия по ГОСТ EN 795, при этом применение в качестве жесткой анкерной линии круглой стали и труб не допускается.

5.1.21.5 Проходные галереи должны быть снабжены перилами со стороны пролета, а при отсутствии стены — и с противоположной его стороны. Галереи открытых эстакад разрешается снабжать перилами только с наружной стороны, противоположной пролету.

5.1.21.6 Ширина прохода (в свету) по проходной галерее должна быть не менее 500 мм, а высота — не менее 1800 мм, при этом в местах пересечения галереей колонн должен быть обеспечен проход сбоку или в теле колонны.

5.1.21.7 По всей длине и ширине галереи ее настил должен быть выполнен из рифленых, перфорированных, просечных листов или объемных сварных решеток, исключающих возможность скольжения ног и отвечающих требованиям ГОСТ 32576.5. Настил проходных галерей открытых эстакад, выполненных из сплошного листа, должен быть выполнен с отверстиями для слива дождевой и талой воды.

5.1.21.8 Ограждение НдРКП следует выполнять согласно требованиям ГОСТ 32576.5. Оставлять у колонн участок галереи без ограждения не допускается.

5.1.21.9 При устройстве прохода внутри колонны за 0,6—1,0 м до подхода к ней ширина прохода по галерее может быть плавно уменьшена до ширины прохода в колонне.

5.1.21.10 Каждая проходная галерея вдоль НдРКП должна иметь выходы на лестницы подъема на проходную галерею не реже, чем через каждые 200 м. На ней должно быть предусмотрено место (или отдельная дополнительная ремонтная площадка) для выполнения технического обслуживания и ремонта кранов.

5.1.21.11 Дверь для выхода на ремонтную площадку должна быть оборудована механическим запором и автоматической электрической блокировкой, снимающей напряжение с главных троллеев ремонтного участка при открытии двери. Если вход на галерею или ремонтную площадку выполнен в виде люка, то его размеры должны соответствовать указаниям раздела 9 ГОСТ 32576.1—2021. Люк должен быть оборудован крышкой, открывающейся вверх и фиксирующейся в открытом положении, и автоматической электрической блокировкой, снимающей напряжение с главных троллеев ремонтного участка при ее открытии.

5.1.21.12 Галереи, площадки, проходы и лестницы, устроенные в местах расположения троллеев или неизолированных проводов, находящихся под напряжением, независимо от наличия блокировок входа, должны иметь ограждение, исключающее случайное прикосновение к троллеям и проводам.

5.1.21.13 Для доступа с пола на проходные галереи и ремонтные площадки они должны быть оснащены наклонными, крутонаклонными или вертикальными лестницами, расположенными на безопасном расстоянии от движущихся частей крана и исключающими возможность зажатия находящихся на них людей движущимся краном или его кабиной. Размеры лестниц и их ограждений должны соответствовать требованиям ГОСТ 32576.1 и ГОСТ 32576.5.

5.2 Требования к проектированию и изготовлению элементов конструкций

5.2.1 Определение нагрузок от кранов на рельсовый путь и строительные конструкции

5.2.1.1 Нагрузки от кранов на НдРКП и строительные конструкции следует определять с учетом данных, приведенных в паспорте кранов, а также в зависимости от их групп классификации (режимов

работы), от вида привода и от способа подвеса груза с учетом указаний ГОСТ 32579.5 и требований к проектированию строительных конструкций, действующим в государствах, принявших настоящий стандарт.

Примечание — При определении проектных нагрузок под «строительными конструкциями» понимают, например, две подкрановые балки, на которых уложен один рельсовый путь мостового крана, все конструкции, к которым подвешены рельсовые нити подвесного крана (например, две балки — при однопролетном, три балки — при двухпролетном подвесном кране и т. п.) или все конструкции, к которым прикреплен монорельсовый путь тали.

5.2.1.2 Нормативное значение горизонтальной нагрузки, направленной вдоль НдРКП и вызываемой разгоном и торможением крана, следует принимать равным 0,1 полного нормативного значения вертикальной нагрузки на колеса рассматриваемой стороны крана.

Для кранов, работающих на открытом воздухе, необходимо увеличивать данную нагрузку в соответствии с приведенной в паспорте крана для удержания крана в заданном положении от действия расчетной скорости ветра.

5.2.1.3 Нормативное значение горизонтальной нагрузки, направленной поперек НдРКП и вызываемой торможением грузовой тележки крана, следует принимать равным:

- для кранов с гибким подвесом груза — 0,05 суммы грузоподъемности крана и веса тележки;
- для кранов с жестким подвесом груза — 0,1 суммы грузоподъемности крана и веса тележки.

Эту нагрузку следует учитывать при проверке расчетом поперечных рам зданий и балок НдРКП. При этом считают, что нагрузка передается на одну сторону (балку) НдРКП (внутри или наружу пролета) и распределяется поровну между всеми опирающимися на нее колесами крана.

5.2.1.4 Нормативное значение горизонтальной нагрузки, направленной поперек НдРКП и вызываемой перекосами кранов и отклонениями от проектного положения НдРКП, для каждого ходового колеса крана следует принимать равным 0,2 полного значения вертикальной нагрузки на колесо, указанного в паспорте крана.

Данную нагрузку необходимо учитывать только при расчете прочности и устойчивости подкрановых балок НдРКП и их креплений к опорным элементам в зданиях с кранами групп классификации (режимов работы) А7 и выше. При этом принимают, что нагрузка передается на подкрановую балку НдРКП от всех колес одной стороны крана (внутри или наружу пролета) без учета нагрузки по 5.2.1.3.

5.2.1.5 Все горизонтальные нагрузки от торможения, перекосов крана и отклонений от проектного положения НдРКП считаются приложенными в месте контакта ходовых колес крана с рельсом.

5.2.1.6 Нормативное значение горизонтальной нагрузки, направленной вдоль НдРКП и вызываемой наездом (ударом) крана на тупиковый упор, следует определять в соответствии с указаниями, приведенными в 5.2.1.18 настоящего стандарта. Эту нагрузку необходимо учитывать только при расчете тупиковых упоров и их креплений к рельсам или подкрановым балкам НдРКП.

5.2.1.7 Коэффициент надежности по нагрузке от кранов γ_f следует принимать равным 1,2 для всех групп классификации (режимов работы) по ГОСТ 34017.

5.2.1.8 При учете местного и динамического воздействия вертикальной нагрузки от одного колеса крана, полное паспортное значение этой нагрузки следует умножать при расчете прочности строительных конструкций рельсового пути на дополнительный коэффициент, равный:

- 1,8 — для группы классификации (режима работы) кранов А8 и выше с жестким подвесом груза;
- 1,7 — для группы классификации (режима работы) кранов А8 и выше с гибким подвесом груза;
- 1,6 — для группы классификации (режима работы) кранов А7;
- 1,4 — для группы классификации (режима работы) кранов А6;
- 1,2 — для остальных групп классификации (режима работы) кранов.

5.2.1.9 При проверке местной устойчивости стенок подкрановых балок НдРКП значение коэффициента надежности по нагрузке следует принимать равным 1,2.

5.2.1.10 При расчете прочности и устойчивости подкрановых балок и их креплений к несущим строительным конструкциям расчетные значения вертикальных нагрузок от кранов следует умножать на коэффициент динамичности, равный 1,2 независимо от шага опорных элементов в ряду.

При расчете конструкций на сопротивление усталости, проверке прогибов подкрановых балок и смещений опорных элементов, а также при учете местного действия сосредоточенной вертикальной нагрузки от одного колеса крана, коэффициент динамичности учитывать не следует.

5.2.1.11 Вертикальные нагрузки при расчете прочности и устойчивости подкрановых балок или других строительных конструкций НдРКП следует учитывать не более чем от двух наиболее неблагоприятных по воздействию мостовых или подвесных кранов.

5.2.1.12 Вертикальные нагрузки при расчете прочности и устойчивости рам, колонн, фундаментов, а также оснований в зданиях с мостовыми кранами в нескольких пролетах (в каждом пролете на одном ярусе) следует принимать на каждом пути не более чем от двух наиболее неблагоприятных по воздействию кранов, а при учете совмещения в одном створе кранов разных пролетов — не более чем от четырех наиболее неблагоприятных по воздействию кранов.

5.2.1.13 Вертикальные и горизонтальные нагрузки при расчете прочности и устойчивости рам, колонн, стропильных и подстропильных конструкций, фундаментов, а также оснований зданий следует учитывать в соответствии с требованиями к проектированию строительных конструкций, действующими в государствах, принявших настоящий стандарт.

5.2.1.14 При определении вертикальных и горизонтальных прогибов подкрановых балок, нагрузку следует учитывать от одного наиболее неблагоприятного по воздействию крана.

5.2.1.15 При работе на одних строительных конструкциях двух кранов нагрузки от них необходимо умножать на коэффициент сочетаний Ψ_j , равный:

- 0,85 — для групп классификаций (режимов работы) кранов А1—А6;
- 0,95 — для групп классификаций (режимов работы) кранов А7 и выше.

При работе на одних строительных конструкциях четырех кранов нагрузки от них необходимо умножать на коэффициент сочетаний Ψ_j , равный:

- 0,7 — для групп классификаций (режимов работы) кранов А1—А6;
- 0,8 — для групп классификаций (режимов работы) кранов А7 и выше.

При учете в расчете одного крана вертикальные и горизонтальные нагрузки от него необходимо принимать без снижения.

5.2.1.16 Пониженные значения нагрузок от кранов следует определять умножением нормативного значения вертикальной нагрузки от одного крана (см. 5.2.1.1) в каждом пролете здания на коэффициент: 0,5 — для групп классификаций (режимов работы) кранов А4—А6; 0,6 — для групп классификаций (режимов работы) кранов А7; 0,7 — для групп классификаций (режимов работы) кранов А8 и выше.

5.2.1.17 При расчете на сопротивление усталости подкрановых балок и креплений этих балок к несущим строительным конструкциям следует учитывать пониженные значения нагрузок в соответствии с 5.2.1.16 и при этом для проверки на сопротивление усталости стенок балок в зоне действия сосредоточенной вертикальной нагрузки от одного колеса крана пониженные значения вертикального усилия колеса следует умножать на коэффициент, учитываемый при расчете прочности балок крановых путей в соответствии с 5.2.1.8.

Указанные расчеты следует выполнять только для случаев использования кранов групп классификации (режима работы) А6 и выше.

5.2.1.18 Для расчета тупиковых упоров ударного типа нормативное значение горизонтальной нагрузки F , кН, направленной вдоль НдРКП и вызываемой наездом крана на тупиковый упор, следует определять по формуле

$$F = \frac{mv^2}{f} \gamma_f \quad (1)$$

где v — скорость передвижения крана в момент удара, принимаемая равной половине номинальной, м/с;

f — наибольшая возможная суммарная осадка буфера крана и буферного устройства тупикового упора пути, принимаемая в соответствии с технической документацией на буферные устройства, м;

m — приведенная масса крана, определяемая по формуле

$$m = \frac{m_b}{2} + (m_c + km_q) \frac{S - C_i}{S} \gamma_f \quad (2)$$

где $k = 0$ — для кранов с гибким подвесом; $k = 1$ — для кранов с жестким подвесом груза;

S — пролет крана, м;

C_i — подход к расчетной опоре крана, м.

Расчетное значение рассматриваемой нагрузки с учетом коэффициента надежности по нагрузке — γ_f (см. 5.2.1.7) принимают не более значений, указанных в таблице 1.

Т а б л и ц а 1 — Предельные значения нагрузок для расчета тупиковых упоров ударного типа

Типы мостовых кранов	Предельные значения нагрузок F , кН
Подвесные (ручные и электрические) и мостовые опорные ручные	10
Электрические мостовые опорные общего назначения групп классификации (режимов работы) А1—А3	50
Электрические мостовые опорные общего назначения и специальные групп классификации (режимов работы) А4—А7, а также литейные	150
Специальные электрические мостовые групп классификации (режимов работы) А8 и выше с гибким подвесом груза	250
Специальные электрические мостовые групп классификации (режимов работы) А8 и выше с жестким подвесом груза	500

5.2.2 Выбор типа и марки рельса

5.2.2.1 Тип и марка рельса для НдРКП должны быть указаны изготовителем в паспорте крана с учетом профиля дорожки качения, а также материала и термообработки обода ходовых колес крана. При отсутствии требований в паспорте крана, тип и марку рельса для опорного крана выбирают согласно указаниям 5.2.2.2, а подвесного крана (грузовой тележки или тали) — согласно указаниям 5.2.2.4.

5.2.2.2 Тип и марку рельса для опорного крана выбирают с учетом:

- а) максимальной расчетной нагрузки от ходового колеса крана на рельс;
- б) ширины дорожки качения ходового колеса крана. Ширина дорожки качения ходового колеса, изготовленного по ГОСТ 28648, должна быть на 30 мм больше ширины головки рельса;
- в) диаметра и материала ходового колеса, чтобы расчетные напряжения в контакте термически обработанного обода ходового колеса, изготовленного по ГОСТ 28648, были не выше 860 МПа.

Примечание — Для кранов, изготовленных в соответствии с международными стандартами, ширину дорожки качения и диаметр ходового колеса принимают в соответствии со сведениями, приведенными изготовителем в эксплуатационной документации на эти краны.

5.2.2.3 Рельсы следует проверять на соответствие нагрузке от ходового колеса крана согласно рекомендациям таблицы 2 (см. также примечание к 5.1.5).

Использование в качестве рельса проката квадратного или прямоугольного сечения допускается для кранов группы классификации (режима работы) не выше А5.

Стальной квадрат и полосовой прокат с размерами более 50 × 50 мм по ГОСТ 2591 в качестве новых рельсов применять не рекомендуется ввиду невозможности обеспечения равномерного контакта дорожки качения ходового колеса со всей верхней поверхностью головки рельса на всем протяжении рельсового пути.

Использование железнодорожных рельсов Р75 по ГОСТ 34222 ввиду их значительной высоты не рекомендуется.

5.2.2.4 Тип и марку рельса для подвесного крана (или грузовой тележки, тали) выбирают с учетом приведенных в паспорте указаний изготовителя крана. Выбор в качестве рельса стальной двутавровой балки следует выполнять с учетом профиля дорожки качения ходовых колес, а также расчетной проверки прочности и общей устойчивости выбираемого рельса от эксплуатационных нагрузок на расстоянии, соответствующем максимальному расстоянию между креплениями рельса к строительным конструкциям. Если между опорами рельса одновременно возможно нахождение двух подвесных кранов, то указанная расчетная нагрузка должна быть скорректирована с учетом требований 5.2.1.

Т а б л и ц а 2 — Выбор типа и марки рельса для рельсовых путей опорных кранов в зависимости от максимальной расчетной нагрузки от ходового колеса крана

Расчетная нагрузка от ходового колеса крана на рельс, кН	Тип рельса
До 50 включ.	Р43 или стальной квадрат 50 × 50 мм
Св. 50 до 300 включ.	Р43 или КР70
Св. 300 до 400 включ.	Р50 или КР70

Окончание таблицы 2

Расчетная нагрузка от ходового колеса крана на рельс, кН	Тип рельса
Св. 400 до 500 включ.	P65, КР80 или КР100
Св. 500 до 800 включ.	КР100 или КР120
Св. 800 до 1000 включ.	КР120
Св. 1000	КР140

5.2.2.5 Размеры нижней ездовой полки и высота сечения двутавровых балок для подвесных кранов должны удовлетворять возможности установки кранов:

- а) по ширине нижней полки двутавра;
- б) по толщине нижней полки двутавра;
- в) по высоте сечения двутавра, обеспечивающей размещение ходовых колес.

Прочность нижней полки двутавра на отгиб от местного воздействия ходового колеса должна быть проверена расчетом. При необходимости полку усиливают приваркой полосы.

5.2.2.6 В качестве рельсов для подвесных кранов применяют (см. также примечание к 5.1.5):

- а) двутавровые балки: 18М, 24М, 30М, 36М, 45М по ГОСТ 19425;
- б) двутавровые балки по ГОСТ 35087, нижний пояс которых в ряде случаев усиливают приваркой полосы;

в) тавровый рельс из двутавра по ГОСТ 19425 на подвесках или в составе сварной балки — при грузоподъемности механизмов до 1 т включительно.

5.2.2.7 В качестве прямолинейных подкрановых балок подвесных НдРКП кранов пролетом более 6 м, а также балок пролетом 6 м под краны грузоподъемностью 5 т и выше рекомендуется в целях экономии стали применять сварные балки с нижним поясом из низкотаврового профиля или половины одного из прокатных двутавров и стенкой и верхним поясом из полосовой или широкополосной универсальной стали.

5.2.2.8 На криволинейных участках НдРКП подвесных кранов применяют прокатные двутавры тех же номеров, что и на прямолинейных.

5.2.2.9 При использовании на прямолинейных участках НдРКП сварных подкрановых балок с нижним поясом из низкотаврового профиля на криволинейных участках применяют сварные двутавры с поясами одинаковой или близкой ширины, образуемые из того же тавра и двух листов или тавра и части прокатного двутавра.

5.2.2.10 При использовании на прямолинейных участках НдРКП сварных подкрановых балок с нижним поясом из половины прокатного двутавра на криволинейном участке применяют соответствующий целый прокатный двутавр.

5.2.2.11 Количество промежуточных опор, обеспечивающее в подкрановой балке криволинейного участка НдРКП сохранение в допустимых пределах величины суммарных напряжений от кручения, общего и местного изгиба, должно быть подтверждено расчетом.

5.2.2.12 Сечения сварных подкрановых балок подбирают под конкретные нагрузки.

5.2.2.13 Для НдРКП подвесных кранов пролетом до 6 м включительно и грузоподъемностью до 1 т включительно применяют двутавровые балки № 12Б—30Б по ГОСТ 35087, как правило, без усиления нижнего пояса.

5.2.2.14 В качестве подвесных подкрановых балок пролетом до 6 м включительно под краны грузоподъемностью от 2 до 5 т включительно рекомендуется применять двутавровые балки № 24М — 45М по ГОСТ 19425.

5.2.2.15 Для электрических подвесных кранов грузоподъемностью 2—5 т, создающих значительные горизонтальные усилия, верхний пояс балки рационально усилить швеллером по ГОСТ 8240.

5.2.2.16 При расчете и конструировании деталей крепления подвесных подкрановых балок к стропильным конструкциям считают, что расчетная нагрузка передается равномерно через все болты крепления.

5.2.2.17 Тип и марку рельса для консольного передвижного крана выбирают с учетом указаний изготовителя крана, приведенных в паспорте крана.

5.3 Требования к стальным и железобетонным подкрановым балкам опорных кранов

5.3.1 Стальные подкрановые балки

5.3.1.1 В качестве подкрановых балок опорных кранов применяют прокатные балки двутаврового сечения. При недостаточной несущей способности прокатных балок, применяют сварные составные балки.

5.3.1.2 Сварные составные подкрановые балки могут быть сплошнотенчатыми или со стенкой, имеющей круглые, овальные или многоугольные отверстия, которые используют для прокладки инженерных коммуникаций. В промежутках между отверстиями, если это необходимо по расчету, устанавливают поперечные ребра жесткости, обеспечивающие устойчивость стенки.

Примечание — Применяют однопролетные (разрезные), двухпролетные и многопролетные неразрезные балки. Наибольшее применение в строительстве находят однопролетные разрезные балки как наиболее простые в монтаже и эксплуатации. При проектировании следует учитывать, что по трудоемкости изготовления неразрезные балки уступают разрезным, однако по расходу материала и по жесткости они более эффективны, но весьма чувствительны к температурным воздействиям и осадке опор.

5.3.1.3 Высоту стальных подкрановых балок назначают с учетом грузоподъемности крана, а также длиной пролета балки согласно указаниям таблицы 3.

Принятую высоту балки следует проверять расчетом, при этом применяют нагрузки, установленные требованиями 5.2.

Необходимость установки на двутавровых подкрановых балках (приварки к ним) дополнительных односторонних или двухсторонних ребер жесткости определена требованиями таблицы 4.

Т а б л и ц а 3 — Назначение высоты стальной подкрановой балки для рельсовых путей опорных кранов
В миллиметрах

Грузоподъемность крана	Пролет балки, м	
	6	12
До 16 т включ.	500	900
Св. 16 до 32 т включ. для кранов групп классификации (режимов работы) до А6	700	1100
Св. 32 до 50 т включ.	900	1300
Примечание — Для кранов грузоподъемностью свыше 50 т высоту балки определяют расчетом.		

5.3.1.4 Передача вертикальных реакций стальных подкрановых балок на стальные колонны должна быть обеспечена механически обработанными торцами опорных ребер.

При опирании стальных подкрановых балок на железобетонные колонны, в последних должны быть предусмотрены специальные закладные детали.

Т а б л и ц а 4 — Определение необходимости установки дополнительных ребер жесткости на двутавровые подкрановые балки

Пролет подкрановой балки, м	Высота балки на опоре, мм	Группа классификации крана (режима работы) по ГОСТ 34017		
		до А3 включ.	А4, А5	А6 и выше
6	500	Без ребер жесткости		Двухсторонние
	700 или 900	Односторонние		
12	900, 1100 или 1300			
Примечание — В балках без ребер жесткости и с односторонними ребрами жесткости при их монтаже блоками для крепления вертикальных связей, обеспечивающих жесткость блока, или для крепления технологических коммуникаций, расположенных вдоль рельсового пути, следует предусматривать дополнительные ребра жесткости.				

5.3.1.5 Передача горизонтальных нагрузок вдоль стальных подкрановых балок должна быть обеспечена болтовыми соединениями. Диаметры и количество болтов определяют расчетом, при этом

следует применять болты с мелким шагом резьбы по ГОСТ 7798 класса прочности 5.8 и назначать как для конструкций, не рассчитываемых на сопротивление усталости.

Если расчетное количество болтов конструктивно установить невозможно, передачу горизонтальных усилий осуществляют через специальные планки, привариваемые к стенкам и нижним поясам смежных подкрановых балок, а усилий на вертикальные связи по опорным элементам НдРКП — через планки, которые приваривают к нижним поясам подкрановых балок и к опорным элементам.

5.3.1.6 Для уменьшения ослабления сечения подкрановой балки в зоне наибольших изгибающих моментов отверстия под болты крепления рельсовой нити должны быть смещены относительно друг друга. Стыки рельсов должны быть смещены относительно монтажных стыков балок не менее чем на 500 мм. Стыки противоположных рельсов не должны располагаться в одном поперечном сечении НдРКП.

5.3.1.7 Должна быть предусмотрена возможность рихтовки положения подкрановой балки в процессе эксплуатации путем установки в узел опирания балки на опорный элемент строительной конструкции регулировочных подкладок.

5.3.2 Железобетонные подкрановые балки

5.3.2.1 Железобетонные подкрановые балки должны удовлетворять требованиям ГОСТ 13015:

- по показателям фактической прочности бетона (передаточной, отпускной и в проектном возрасте). Нормируемая отпускная прочность бетона (в процентах класса или марки бетона по прочности на сжатие) для подкрановых балок в теплый период года должна быть не менее 70 %, а в холодный — не менее 90 %;

- по морозостойкости бетона, а для балок, эксплуатируемых в условиях воздействия агрессивной газообразной среды, также по водонепроницаемости бетона;

- по показателю фактической средней плотности легкого бетона;

- к маркам сталей для арматурных и закладных изделий, в том числе для монтажных петель;

- по толщине защитного слоя бетона до арматуры;

- по защите от коррозии.

5.3.2.2 Железобетонные подкрановые балки должны удовлетворять установленным при проектировании требованиям по прочности, жесткости и трещиностойкости и при испытании их нагружением выдерживать контрольные нагрузки, указанные в рабочих чертежах этих балок.

5.3.2.3 Допускаемые отклонения от геометрических размеров железобетонных подкрановых балок, указанных в чертежах, не должны превышать величин, указанных в таблице 1 ГОСТ 20372—2015.

5.3.2.4 Концы напрягаемой арматуры железобетонных подкрановых балок не должны выступать за торцевые поверхности железобетонных балок более чем на 10 мм и должны быть защищены слоем цементно-песчаного раствора или битумного лака.

5.3.2.5 В бетоне железобетонных подкрановых балок не допускаются трещины, за исключением:

- усадочных и других поверхностных технологических, ширина которых не должна превышать 0,1 мм в предварительно напряженных балках и 0,2 мм в балках с ненапрягаемой арматурой;

- поперечных в верхнем поясе от усилия предварительного напряжения шириной раскрытия не более 0,2 мм и глубиной не более 1/3 высоты сечения.

5.3.3 При компоновке путей и выборе пролетов подвесных грузоподъемных машин следует стремиться к тому, чтобы подвесные подкрановые балки крепились в узлах стропильных ферм. Крепление подвесного НдРКП со смещением от узлов стропильных ферм допускается при условии подтверждения расчетом прочности узла крепления и фермы в целом. В состав фермы, при необходимости, должны быть включены элементы усиления и (или) перераспределения нагрузок.

5.3.4 Для НдРКП подвесных кранов рекомендуется применять неразрезные балки.

При креплении балок подвесных НдРКП под узлами стропильных ферм допустимо в ряде случаев применение наклонных подвесок, закрепляемых в узлах верхнего пояса ферм и уменьшающих пролет балок путей.

5.3.5 Максимальные прогибы рельсов под нагрузкой от подвесных грузоподъемных машин не должны превышать $1/500 L$.

5.4 Указания по монтажу

5.4.1 Монтаж подкрановых балок на опорные элементы строительных конструкций следует выполнять с учетом их конструктивных особенностей и требований к монтажу строительных конструкций, изложенных в проектах производства работ, а также требований, изложенных в 5.2.

5.4.2 Выполнять резку, прожигать отверстия в рельсах с помощью сварки или иным способом, которые могут вызвать деформации, изменение структуры материала и несущей способности рельса не разрешается.

5.4.3 Сварные швы неразъемных стыковых креплений рельсов должны быть обработаны или зачищены механическим способом заподлицо с головками рельсов (см. ГОСТ 34020—2016, таблица 7). Сварные швы рельсов опорных кранов, расположенные ниже головки рельса, если они не мешают свободному передвижению колес крана, допускается не обрабатывать.

5.4.4 Отрезки рельсов в одной рельсовой нити для вновь возводимых рельсовых путей опорных кранов должны быть не менее 6 м. Стыки рельсов опорных кранов следует размещать на расстоянии от оси опорного элемента строительной конструкции (например, колонны) около 1/4 расстояния между опорными элементами, а подвесных — под опорами (подвесками).

5.4.5 Величина допускаемого зазора в стыках рельсов опорных кранов при температуре 0 °С и длине рельса 12,5 м не должна превышать 6 мм, а взаимное смещение торцов в плане и по высоте — 2 мм. Следует учитывать, что при изменении температуры на каждые 10 °С устанавливаемый при устройстве зазор в стыках изменяют на 1,5 мм (например, при температуре плюс 20 °С установленный зазор между рельсами должен быть равен 3 мм, а при температуре минус 10 °С — 7,5 мм).

5.4.6 В разъемных стыковых креплениях рельсов не допускается частичное отсутствие болтовых соединений. Болты болтовых соединений устанавливают поочередно головками изнутри и снаружи пролета НдРКП.

5.4.7 По окончании монтажа рельсовых нитей в их начале и в конце устанавливают тупиковые упоры, а также отключающие линейки или копиры, в зависимости от типа и марки концевых выключателей механизмов передвижения, установленных на кране. Варианты конструкций указанных устройств приведены в приложении В.

5.4.8 По окончании монтажа должна быть выполнена геодезическая проверка плано-высотного положения НдРКП. Значения отклонений рельсовых нитей от проектного положения опорных кранов не должны превышать допустимых, указанных в проекте и эксплуатационных документах крана, а при отсутствии таких указаний — приведенных в таблице 3 ГОСТ 34020—2016.

Предельные отклонения размеров НдРКП подвесных грузоподъемных машин от проектного положения не должны превышать указанных в эксплуатационной документации, а при отсутствии таких указаний — приведенных в таблице 3 ГОСТ 34020—2016 по классу допуска 4.

Примечание — Если ширина колеи пути не соответствует фактическому пролету крана, то величину ее отклонения при плано-высотной геодезической съемке пути следует определять относительно требуемого положения рельсов (относительно фактического пролета крана).

5.4.9 Монтаж рельсовых нитей подвесных и консольных передвижных кранов выполняют в соответствии с требованиями, приведенными в эксплуатационных документах изготовителя кранов.

5.4.10 По окончании монтажа рельсовых нитей устанавливают отключающие устройства, анкерные линии, знаки безопасности и др.

5.4.11 Исполнительную съемку смонтированных НдРКП следует выполнять геодезическими методами, используя для этого теодолиты, нивелиры, тахеометры и другие геодезические приборы.

5.5 Прием-сдаточные испытания

5.5.1 Подготовка к прием-сдаточным испытаниям НдРКП включает выполнение следующих работ:

- предварительную плано-высотную геодезическую съемку и последующую рихтовку (при необходимости);
- осмотр технического состояния полностью смонтированного НдРКП на предмет отсутствия некомплектных элементов крепления рельсовых нитей, отсутствия повреждений и деформаций отключающих линеек, тупиковых упоров и их креплений, а также состояния системы заземления. При выявлении некомплектных или деформированных элементов креплений они должны быть доукомплектованы или заменены, если приведение их в работоспособное состояние невозможно;
- измерение сопротивления заземления;
- многократную (не менее 10—15 раз) обкатку НдРКП перемещением по нему крана без груза для выявления участков, препятствующих его плавному и свободному перемещению;
- многократную (не менее пяти раз) обкатку НдРКП перемещением по нему крана с грузом номинальной грузоподъемности для выявления участков, препятствующих его плавному и свободному перемещению;

- проверку срабатывания ограничителей передвижения при контакте с отключающими устройствами;
- проверку правильности контакта крана с тупиковыми упорами;
- проверку затяжки крепления рельсовых нитей и ее восстановление в случае ослабления;
- повторную планово-высотную геодезическую съемку и последующую рихтовку (при выявлении участков, препятствующих плавному и свободному передвижению крана).

5.5.2 После выполнения работ по 5.5.1 и устранения выявленных замечаний (в том числе, восстановления комплектности креплений), выполняется повторная затяжка всех болтовых соединений и НдРКП передается представителю заказчика. Готовность НдРКП к эксплуатации должна быть подтверждена актом сдачи-приемки, рекомендуемая форма которого приведена в приложении Г, с прилагаемыми к нему результатами планово-высотной геодезической съемки.

5.5.3 После завершения работ по сдаче-приемке НдРКП организация, выполнившая монтаж, или организация — разработчик проекта пути передает эксплуатирующей организации оформленный паспорт НдРКП¹⁾, рекомендуемая форма которого приведена в приложении Д.

5.6 Эксплуатация

5.6.1 В процессе эксплуатации НдРКП следует соблюдать графики периодических осмотров, плановых проверок, комплексных обследований, технических обслуживаний и ремонтов, сведения о проведении которых следует заносить в паспорт НдРКП, а также принимать действенные меры по предупреждению нарушений установленных правил безопасности.

5.6.2 При превышении отклонений НдРКП от проектного положения в плане и профиле, параметров износа или повреждений рельсов от предельных величин (см. таблицы 8—11 ГОСТ 34020—2016 и примечание 1 к пункту 5.1.5), а также обнаружения неисправностей путевого оборудования и подкрановых строительных конструкций, отрицательно влияющих на безопасность, эксплуатация НдРКП должна быть запрещена до выяснения причин появления неисправностей и проведения ремонтных работ.

Примечания

1 При оценке отклонений планового положения НдРКП следует взамен проектной величины пролета S использовать фактически измеренную колею установленного на пути крана S_{ϕ} . В случае установки на одном пути нескольких кранов эту величину осредняют.

2 При отсутствии участков, препятствующих плавному и свободному передвижению крана (кранов), а также при отсутствии ускоренного износа реборд ходовых колес или головок рельса допускается не проводить измерение отклонений рельсов от прямолинейности в горизонтальной плоскости.

5.6.3 Тупиковые упоры в случае аварийного наезда крана на них должны быть подвергнуты внеочередному осмотру, а при необходимости — ремонту, о чем выполняют запись в паспорте наземного рельсового пути и (или) паспорте тупикового упора (при его наличии).

5.6.4 При установке дополнительного крана или взамен используемого ранее, но большей грузоподъемности и (или) массы либо с более высокой группой классификации, на эксплуатирующийся НдРКП, последний должен быть проверен расчетом на допустимость данной нагрузки, о чем должна быть выполнена соответствующая запись в паспорте рельсового пути. Установка нового крана на ранее смонтированный путь не допускается в случае наличия в эксплуатационных документах крана требований, соответствующих более высокому классу допусков, чем класс допусков эксплуатирующегося НдРКП.

5.6.5 Техническое обслуживание и ремонт НдРКП являются комплексом организационно-технических мероприятий, проводимых в плановом порядке, направленных на обеспечение работоспособности НдРКП в течение всего срока его службы.

5.6.6 Техническое обслуживание и контроль состояния НдРКП включают:

- ежемесячный осмотр;
- периодическое техническое обслуживание;
- периодические осмотры;
- плановые проверки (технические освидетельствования);
- комплексные обследования.

¹⁾ Требованиями нормативных правовых актов, действующих в государствах, принявших стандарт, наличие паспорта НдРКП может быть не предусмотрено.

5.6.7 Ремонт подразделяют на следующие виды:

- ремонт по техническому состоянию;
- текущий (планово-предупредительный) ремонт;
- капитальный ремонт.

5.6.8 Ежедневный осмотр НдРКП выполняет перед началом рабочей смены крановщик (оператор крана) в объеме, предусмотренном производственной инструкцией.

5.6.9 В случае обнаружения неисправностей крановщик (оператор крана) должен своевременно проинформировать специалиста, ответственного за безопасное производство работ с применением грузоподъемных кранов и специалиста, ответственного за содержание НдРКП в работоспособном состоянии¹⁾, которые должны принять меры по устранению выявленных дефектов.

5.6.10 Периодическое техническое обслуживание НдРКП выполняют в соответствии с требованиями эксплуатационных документов установленных на нем грузоподъемных кранов.

Результаты технического обслуживания и акт о выполненных работах с выводами о техническом состоянии НдРКП прилагают к его паспорту.

5.6.11 Периодический осмотр состояния НдРКП после каждых 24 смен работы проводится под руководством ответственного за содержание грузоподъемных кранов в работоспособном состоянии.

Результаты осмотров НдРКП после каждых 24 смен работы специалист, ответственный за содержание НдРКП в работоспособном состоянии отражает в вахтенные журналы крановщика (оператора крана) всех кранов, установленных на одном НдРКП. Результаты проведенных плановых и внеочередных проверок состояния НдРКП оформляют актами и хранят с паспортом рельсового пути.

5.6.12 Плановые проверки проводят не реже одного раза в год под руководством специалиста, ответственного за осуществление производственного контроля при эксплуатации кранов.

Плановая проверка устанавливает соответствие контролируемых параметров НдРКП требованиям руководства по эксплуатации крана, проектной и конструкторской документации и подтверждает, что состояние НдРКП обеспечивает безопасную работу крана(ов).

5.6.13 Комплексные обследования НдРКП проводят специализированные организации не позднее трех лет с момента сдачи в эксплуатацию²⁾ и далее не реже одного раза в три года, а также после подтоплений, наводнений, землетрясений, селей и других чрезвычайных ситуаций (например, пожар, взрыв, выброс едких веществ, провоцирующих коррозию), произошедших на территории нахождения НдРКП.

Комплексное обследование НдРКП включает выполнение следующих работ:

- проверку наличия службы эксплуатации, отвечающей за состояние НдРКП;
- проверку наличия проектной и эксплуатационной документации;
- поэлементное обследование НдРКП, включая общую оценку фактического состояния НдРКП;
- подготовку результатов комплексного обследования: оформление инструментальных измерений, включая измерения сопротивления заземления НдРКП, и составление ведомости дефектов.

Результаты комплексного обследования оформляют актом.

5.6.14 Оценку технического состояния и работоспособности тупиковых упоров выполняют внешним осмотром с выявлением деформированных элементов и трещин по сварным швам и основному металлу, проверкой момента затяжки элементов крепления (при наличии). Момент (усилие) затяжки должен соответствовать величинам, приведенным в эксплуатационной документации. При проверке оценивают соосность амортизаторов тупиковых упоров и буферов крана, а также правильность положения упоров, обеспечивающую одновременность наезда крана на оба тупиковых упора.

5.6.15 Оценку состояния и работоспособности отключающих устройств (выключающих линеек или копиров) выполняют внешним осмотром мест крепления с выявлением деформированных элементов и проверкой момента затяжки элементов крепления (при наличии), а также однократным наездом крана на минимальной скорости до срабатывания концевого выключателя. Проверку срабатывания концевого выключателя выполняют при участии сигнальщика, который в случае несрабатывания концевого выключателя должен своевременно подать крановщику (оператору крана) сигнал о немедленной остановке крана.

¹⁾ Наименование ответственных лиц здесь и далее должно соответствовать наименованиям, установленным нормативными правовыми актами государств, принявших настоящий стандарт.

²⁾ Допускается переносить на летний период проведение планового комплексного обследования рельсового пути, расположенного на открытом воздухе.

5.6.16 В процессе эксплуатации НдРКП с целью обеспечения его работоспособности необходимо проводить периодические ремонтные работы.

Перечень ремонтных работ определяют по фактической потребности, устанавливаемой при осмотре и плановой проверке НдРКП.

В перечень работ могут входить:

- разборка, определение дефектов, оценка технического состояния элементов, восстановление и сборка элементов НдРКП;
- замена рельсов, стыковых и промежуточных скреплений и путевого оборудования;
- рихтовка положения рельсовых нитей НдРКП;
- регулировка зазоров в стыках рельсов;
- восстановление работоспособности заземляющего устройства.

Ремонт проводят специализированные организации или подразделения эксплуатирующей организации по техническому обслуживанию и ремонту НдРКП.

5.6.17 В зимний период времени НдРКП, расположенный на открытом воздухе, в том числе рельсы, стыковые и промежуточные скрепления, поверхности опорных элементов, путевое оборудование, соединительные проводники и перемычки заземляющего устройства, необходимо очищать от снега и наледи.

5.6.18 При ограничении зоны перемещения крана по НдРКП необходимо переустанавливать тупиковые упоры и отключающие устройства.

5.7 Надежность и гарантии

5.7.1 Гарантийный срок вновь введенного в эксплуатацию НдРКП должен быть не менее 18 месяцев с даты подписания акта о его сдаче-приемке.

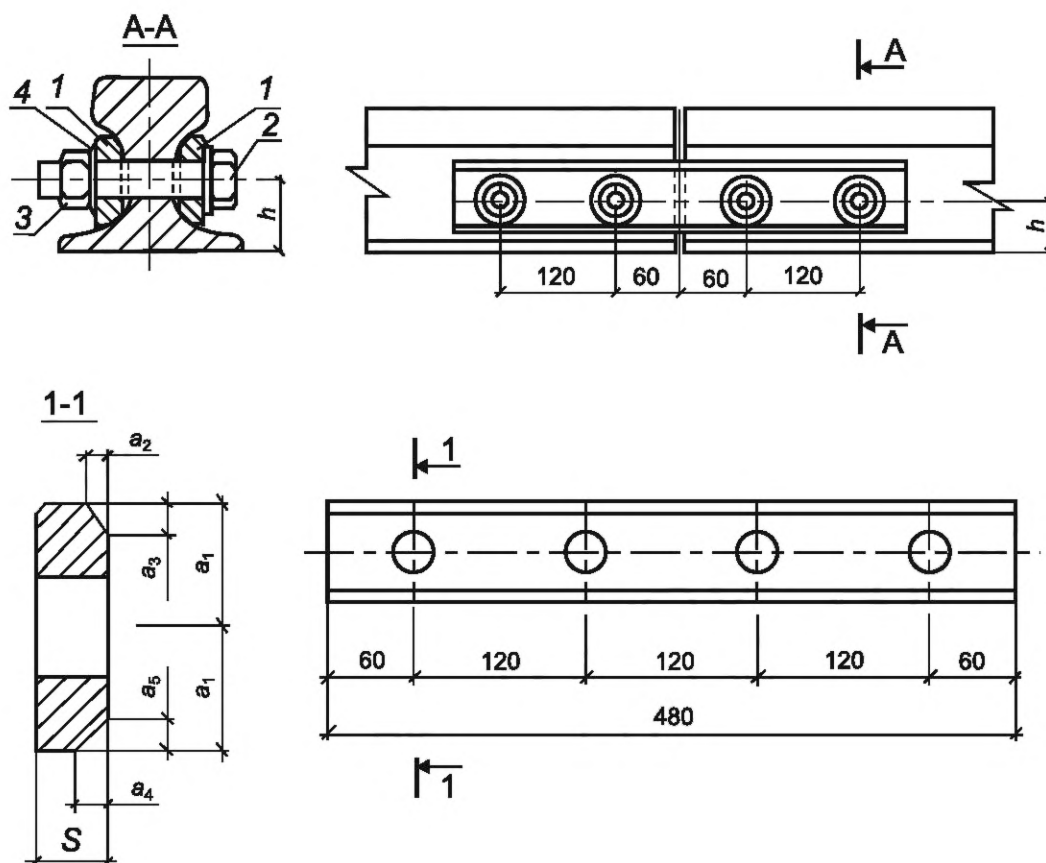
5.7.2 Срок службы НдРКП указывается в его паспорте и для вновь смонтированных путей должен быть не менее срока службы крана(ов), установленного на нем, при условии эксплуатации крана(ов) в паспортном режиме и соблюдении требований руководства по эксплуатации.

Срок службы строительных конструкций (подкрановых балок, ферм и т. п.) определяет срок службы сооружения, в котором установлен НдРКП.

5.7.3 Срок эксплуатации до первого капитального ремонта НдРКП должен быть установлен в его паспорте и составлять не менее половины срока службы НдРКП.

Приложение А
(справочное)

Стыки крановых рельсов и рельсовые скрепления



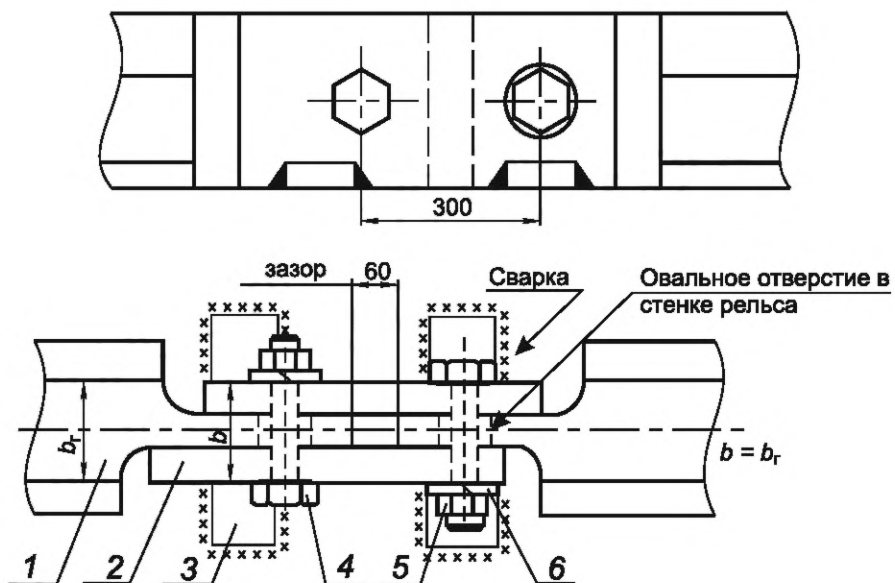
1 — боковая накладка; 2 — болт; 3 — гайка; 4 — пружинная шайба

Рисунок А.1 — Четырехдырные накладки для крановых рельсов типа КР

Таблица А.1 — Размеры двухголовых накладок для стыков крановых рельсов

В миллиметрах

Марка стыка	Тип рельса	h	a_1	a_2	a_3	a_4	a_5	S
РС3	КР70	48	30	5	8	8	7	15
	КР80	51						
РС4	КР100	58	35	6	9	9	9	20
РС5	КР120	66	40	7	11	12	12	25
РС6	КР140	70	45	11	17	15	12	30



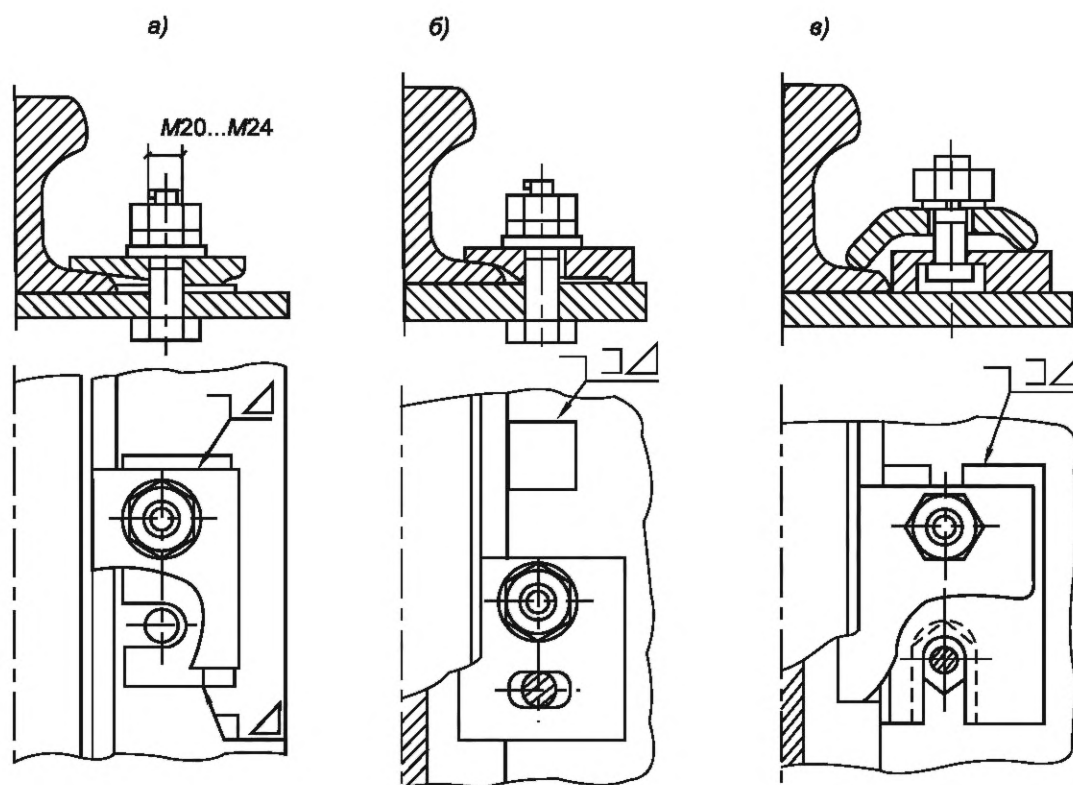
1 — рельс; 2 — боковая накладка; 3 — упорная планка; 4 — болт; 5 — гайка; 6 — пружинная шайба;
 b_r — ширина головки рельса; b — суммарная толщина боковых накладок и стенки рельса

Рисунок А.2 — Пример конструкции температурного стыка рельсов типов Р и КР

Приложение Б
(справочное)

Примеры исполнения узла крепления рельса к подкрановой балке

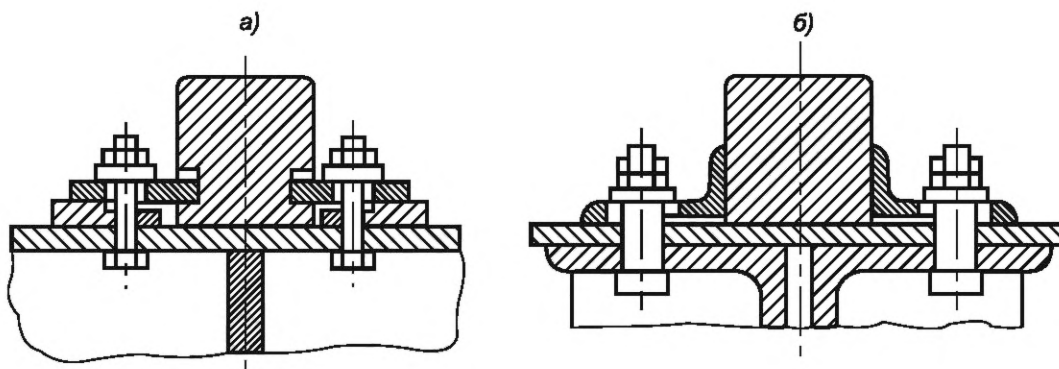
Примечание — Сварные швы, показанные на рисунках данного приложения, выполнять при монтаже после окончания рихтовки рельсовых нитей.



а) — планка упорная расположена под прижимной планкой без сварки с подкрановой балкой; б) — планка упорная расположена вне прижимной и сварена с подкрановой балкой; в) — планка упорная расположена под прижимной и сварена с подкрановой балкой. Данная конструкция крепления не требует создания отверстий в подкрановой балке под крепежные болты.

Примечание — При установке рельса на балку рекомендуется дополнительно ставить упругую прокладку, например, из конвейерной (транспортной) ленты толщиной 8—10 мм (на рисунке не показана).

Рисунок Б.1 — Примеры крепления кранового рельса к стальной подкрановой балке с применением планок и монтажной сварки

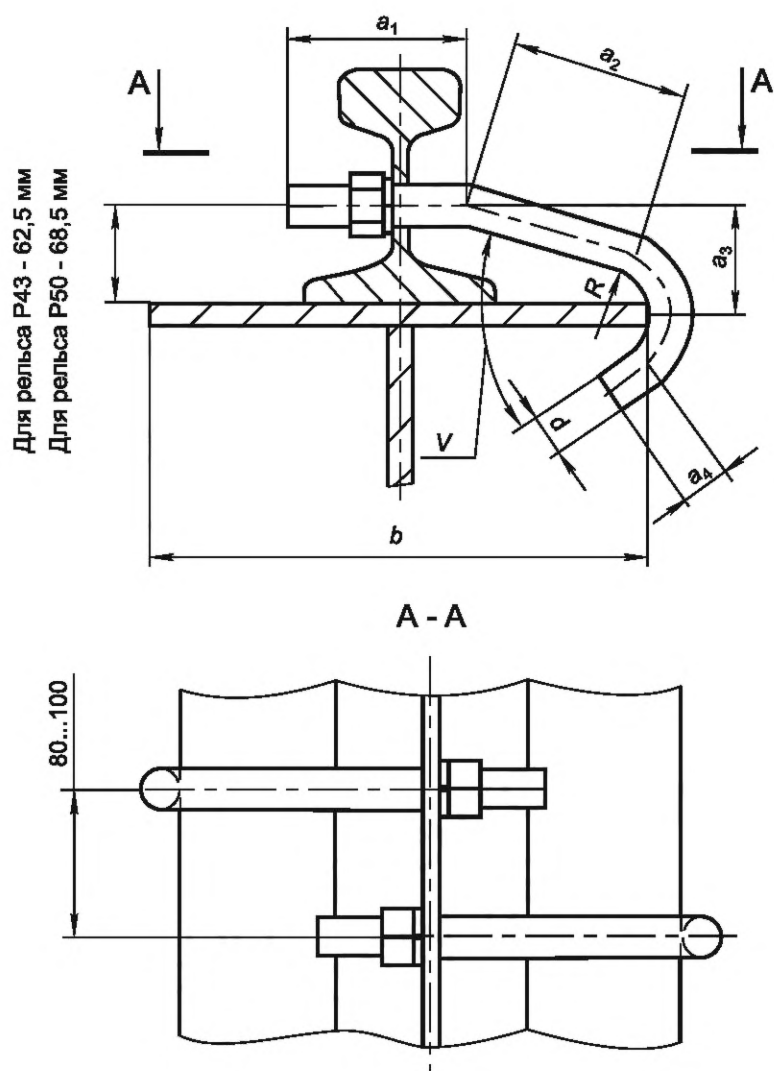


Отверстия в прижимной планке овальные, а в стопорной — круглые

а) — с применением планок; б) — с применением уголков

Примечание — В случае применения крепления а) планки устанавливают в простроганные пазы квадратного профиля рельса; при этом в планках делают овальные отверстия, а в подкладке, укладываемой на подкрановую балку, — круглые отверстия для болтов. Подкладки не доводят до рельса на 10—20 мм, оставляя зазоры для рихтовки последнего. Не следует упрощать это крепление за счет приварки планок к рельсу вместо устройства пазов, так как под влиянием динамических нагрузок сварные швы легко разрушаются, что в дальнейшем приводит к необходимости проведения дорогостоящих ремонтных работ.

Рисунок Б.2 — Примеры крепления рельса квадратного профиля к стальной подкрановой балке

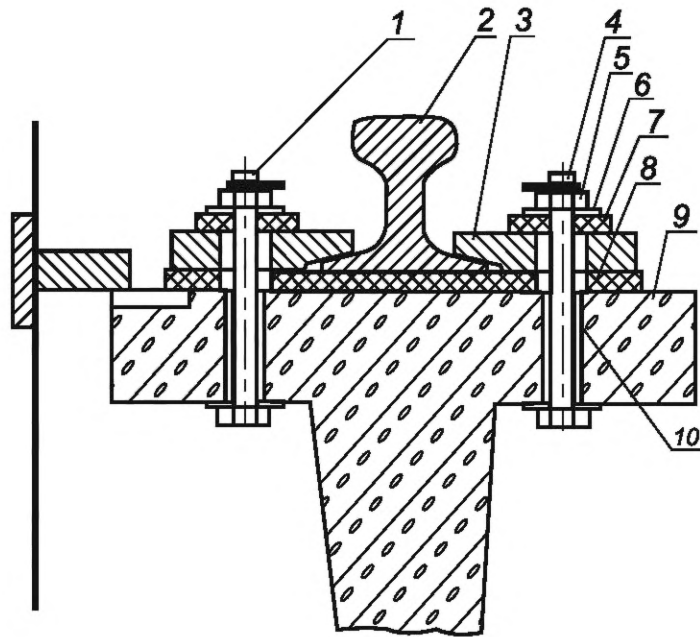


Примечание — Данный тип промежуточного скрепления не рекомендуется применять для надземных рельсовых путей кранов групп классификации (режимов работы) А4 и выше.

Рисунок Б.3 — Пример крепления железнодорожного рельса к стальной подкрановой балке

Таблица Б.1 — Элементы крепления железнодорожного рельса к стальной подкрановой балке

Тип рельса	Марка крепления	Ширина пояса b , мм	Диаметр скобы d , мм	Размеры, мм					Угол сгиба скобы V , °
				a_1	a_2	a_3	a_4	R	
Р43	М1	250	24	100	99	62,5	10	11	53
	М2	280			111				47
	М3	320			131				40
Р50	М4	250	33	105	102	68,5	10	11	58
	М5	280			115				51
	М6	320			132				45

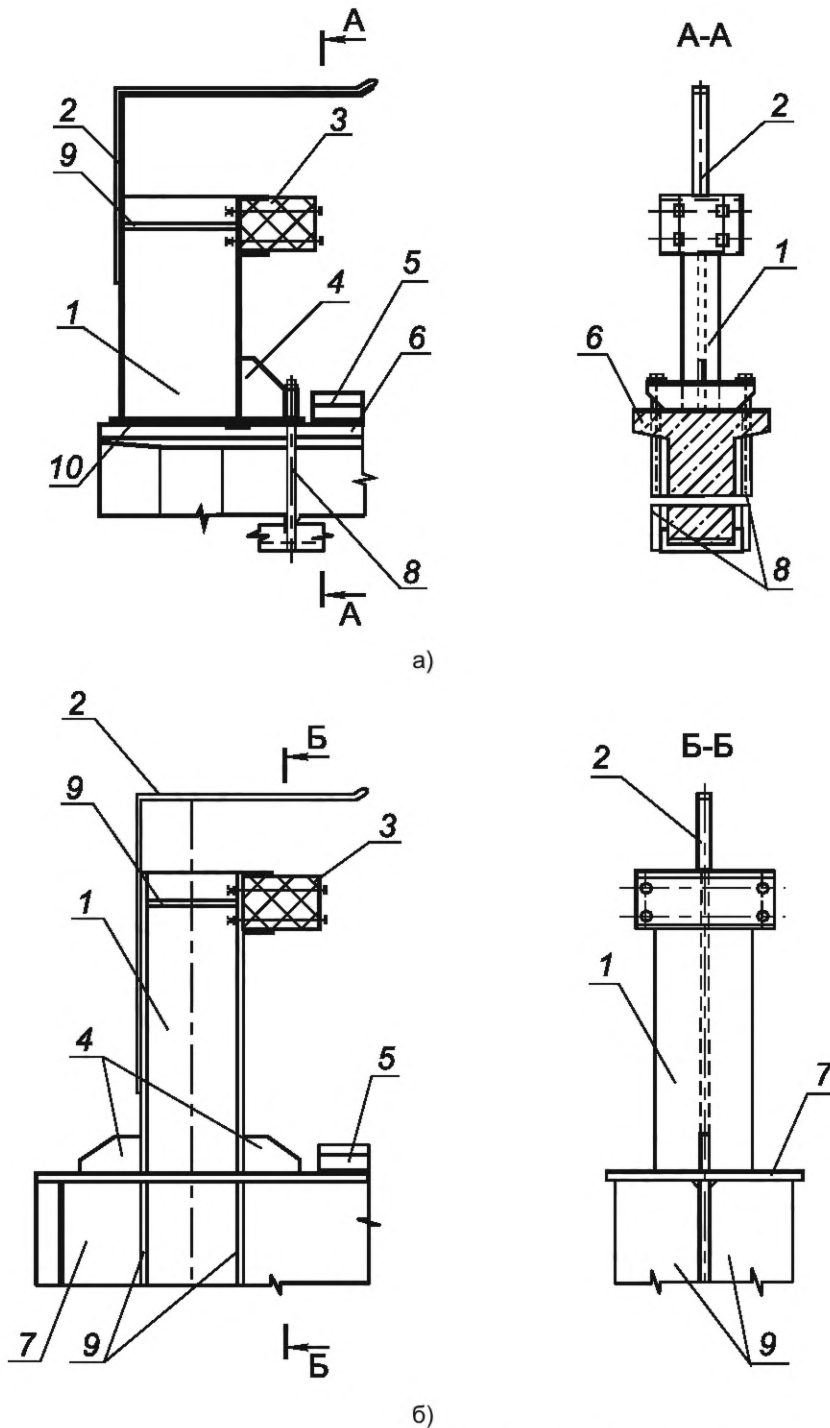


1 — болт; 2 — рельс; 3 — прижимная планка; 4 — стопорная шпилька; 5 — гайка; 6 — шайба;
7 — упругая прорезиненная прокладка; 8 — упругая прорезиненная лента; 9 — бетонная подкрановая балка;
10 — металлическая труба

Рисунок Б.4 — Пример крепления кранового рельса типа КР к железобетонной подкрановой балке

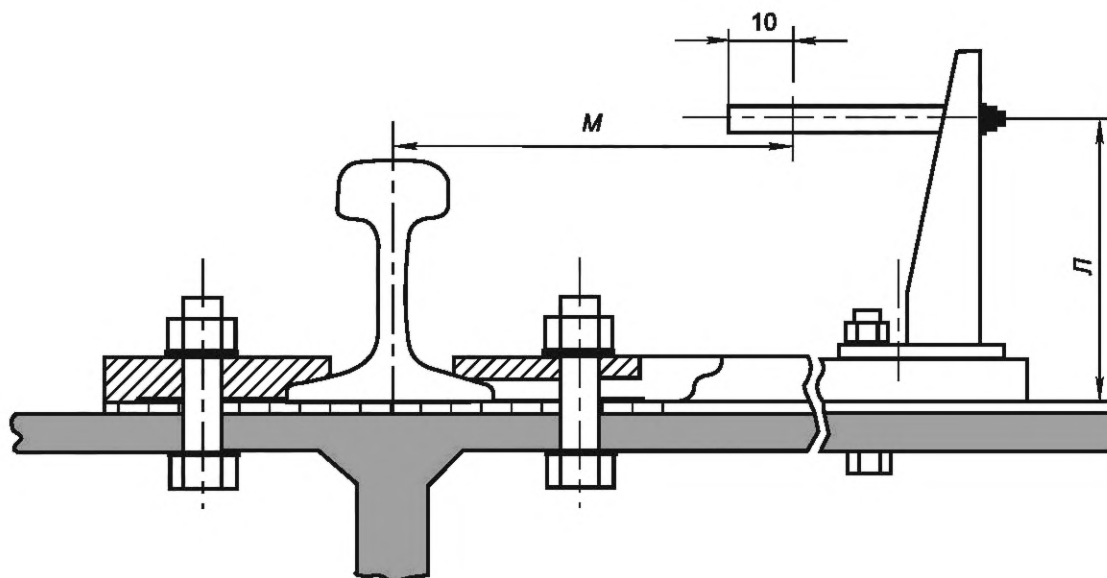
Приложение В
(справочное)

Путевое оборудование



1 — стойка; 2 — ограничитель механизма передвижения крана; 3 — упругий амортизатор; 4, 9 — ребра жесткости;
5 — направляющая; 6 — железобетонная подкрановая балка; 7 — стальная подкрановая балка;
8 — крепежные болты; 10 — фиксирующая плита

Рисунок В.1 — Тупиковый упор ударного типа на железобетонной (а) и стальной (б) подкрановых балках



Примечание — Размеры M и L , показанные на рисунке, определяются при монтаже габаритами крана и местом установки концевого выключателя на его концевой балке.

Рисунок В.2 — Типовая конструкция копира и вариант его установки на стальной подкрановой балке

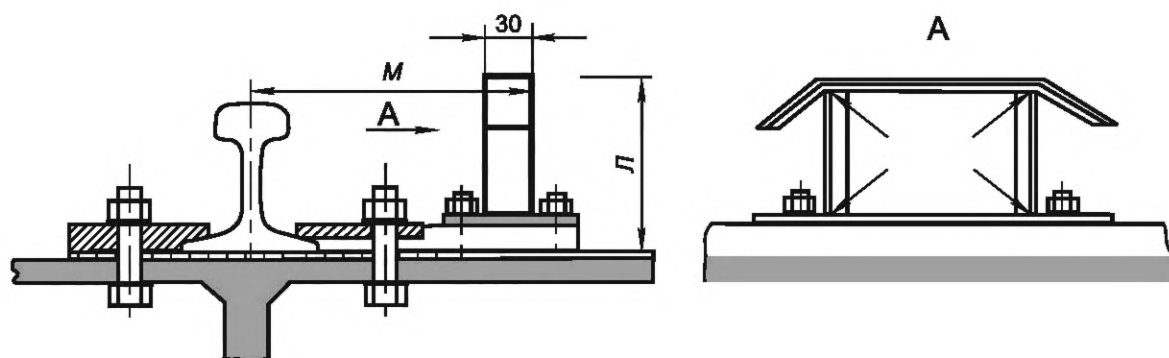


Рисунок В.3 — Типовая конструкция отключающей линейки

**Приложение Г
(рекомендуемое)**

**Форма акта сдачи-приемки
надземного рельсового кранового пути в эксплуатацию**

**АКТ СДАЧИ-ПРИЕМКИ
НАДЗЕМНОГО РЕЛЬСОВОГО КРАНОВОГО ПУТИ В ЭКСПЛУАТАЦИЮ**

№ _____

«____» _____ 20____ г.

(наименование и адрес организации, где смонтирован надземный рельсовый крановый путь)

Надземный рельсовый крановый путь

Длина пути, м _____

Номинальный размер колеи (пролет), мм _____

Класс допусков кранового пути _____

Наличие проектной документации _____

(разработчик проекта)

Соответствие конструкции кранового пути проектной документации _____

Произведена обкатка кранового пути проходами крана (указать количество проходов):

без груза _____; с максимальным рабочим грузом _____

Результаты измерений геометрических параметров¹⁾

В миллиметрах

Обозначение предельного отклонения по таблице 3 ГОСТ 34020—2016								
A	B	b	C	c	E	F	G	K
Максимальное фактическое отклонение от проектного положения								

Наличие и работоспособность отключающих устройств _____

Наличие и работоспособность тупиковых упоров _____

Заземление пути

Конструкция заземления _____

Наименование, тип и заводской номер прибора для измерения сопротивления заземления, сведения о поверке _____

Сведения о параметрах окружающей среды в течение последних трех дней и в день проведения измерений

Дата	Температура, °С	Влажность, %

¹⁾ К акту сдачи-приемки должны быть приложены фактические результаты проведенной планово-высотной геодезической съемки, включая графический материал, сведения о средствах измерения, их поверке, а также данные о специалистах, проводивших измерения (организация, должность, фамилия, подпись).

ГОСТ 35253—2025

Сопротивление заземления, Ом _____

Заземление пути соответствует нормам _____

Заземление кранового пути выполнил _____

(организация, должность, фамилия, подпись)

Измерение сопротивления заземления выполнил

(организация, должность, фамилия, подпись)

Работу по устройству кранового пути выполнил и сдал

(организация, должность, фамилия, подпись)

Крановый путь принял в эксплуатацию

(организация, должность, фамилия, подпись)

Приложение Д
(рекомендуемое)

Форма паспорта надземного рельсового кранового пути

«УТВЕРЖДАЮ»

_____ (должность)

_____ (организация — владелец кранового пути)

_____ (подпись, Ф.И.О.)

«___» _____ 20___ г.

ПАСПОРТ НАДЗЕМНОГО РЕЛЬСОВОГО КРАНОВОГО ПУТИ

_____ (регистрационный номер паспорта)

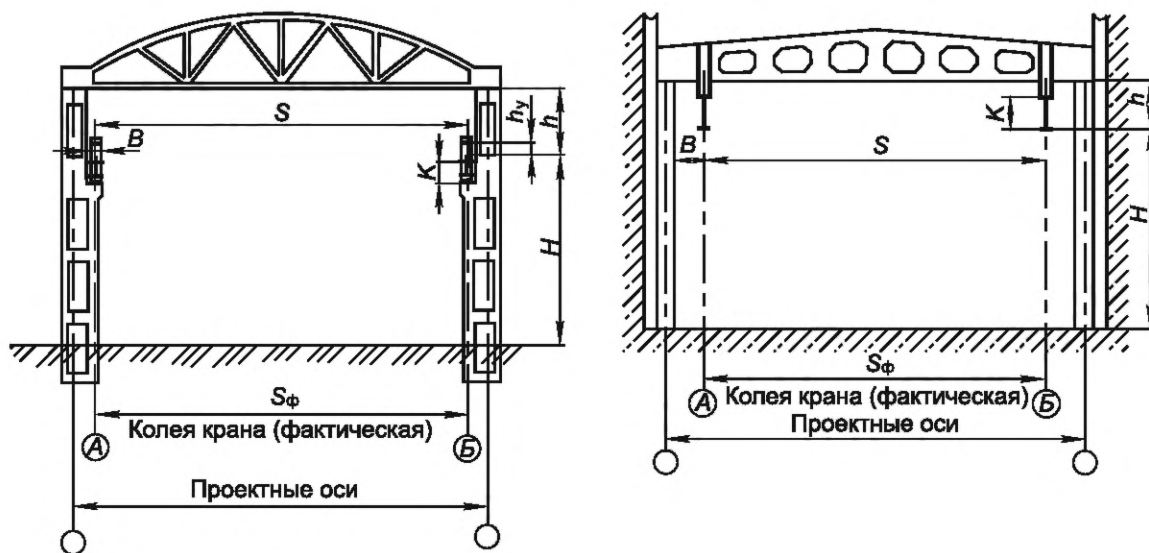
_____ (наименование и адрес организации, эксплуатирующей НдРКП)

1 ОБЩАЯ ЧАСТЬ

Местонахождение (адрес) надземного рельсового кранового пути:

_____ (адрес, предприятие, цех, участок и т. п., где смонтирован данный НдРКП)

2 ТЕХНИЧЕСКАЯ ХАРАКТЕРИСТИКА НАДЗЕМНОГО РЕЛЬСОВОГО КРАНОВОГО ПУТИ



а) — пример для опорного крана

б) — пример для подвесного крана

Поперечный разрез пролета

1	Пролет (по проекту), мм	S	
2	Длина рельсового пути, м		
3	Расстояние от головки рельса до нижней точки стропильных ферм здания, мм	h	
4	Расстояние от головки рельса до оси буфера упора, мм	h_y	
5	Высота кранового пути (расстояние от пола до головки рельса), мм	H	
6	Расстояние от вертикальной оси рельса до колонны, мм	B	
7	Тип подкрановых балок		
8	Высота подкрановой балки, мм	K	
9	Наличие и количество ремонтных зон		
10	Максимально допустимое вертикальное давление колеса на рельс, кН		
11	Максимально допустимое горизонтальное давление колеса на рельс, кН		
12	Класс допусков размеров НдРКП по ГОСТ 34020		

3 ТЕХНИЧЕСКИЕ ДАННЫЕ

3.1 Строительная часть

1	Опорные элементы подкрановых балок	
	тип и описание	
2	Подкрановые балки	
	тип балок	
	описание и размеры сечения	
	стык балок между собой	
3	Тормозные и вспомогательные конструкции	
	вертикальные связи между колоннами (диафрагмы продольной устойчивости) (указать тип и расположение)	
	тормозные фермы, балки (указать тип и расположение)	
4	Узел опирания подкрановых балок на опорные элементы	
5	Узел горизонтального крепления подкрановых балок	
6	Уровень отметок относительно пола или земли (последнее — для открытых эстакад)	
	верха подкрановой балки пути (отметка по верхнему поясу), мм	
	верха площадки опорного элемента (отметка по опорной поверхности опорного элемента), мм	
7	Шаг колонн (подвесов), на которых установлены подкрановые балки (ряд А/ряд Б), мм	

3.2 Рельсы

1	Тип рельса	
2	Тип крепления рельса	
3	Стыковые скрепления	
4	Промежуточные скрепления	
5	Шаг установки промежуточных скреплений, мм	
6	Наличие упругих прокладок под подошвами рельсовых нитей (тип)	

3.3 Путевое оборудование

1	Тупиковые упоры (тип, размеры М и Л по приложению В)	
2	Тип буферного устройства	
3	Максимальная величина осадки буферного устройства, мм	
4	Токоподвод (тип)	
5	Отключающие устройства (тип)	

3.4 Средства доступа и ограждения

1	Наличие проходных галерей	
2	Наличие анкерных линий (указать марку каната, стандарт)	
3	Количество посадочных площадок на кран, шт.	

3.5 Заземление НдРКП

1	Конструкция заземления	
2	Место расположения	

4 ПРОЕКТ НдРКП

Проект НдРКП	
разработчик	
номер проекта	
разработчик паспорта	

4.1 Перечень документов, относящихся к проекту

№ п/п	Наименование	Примечание
1		
2		
3		

4.2 Сведения об изменениях в проекте

№ п/п	Наименование	Примечание
1		
2		
3		

4.3 Перечень актов, прилагаемых к паспорту

№ п/п	Наименование	Примечание
1		
2		
3		

5 ТЕХНИЧЕСКИЕ ХАРАКТЕРИСТИКИ КРАНОВ, УСТАНОВЛЕННЫХ НА НДРКП

1	Учетный (регистрационный, инвентарный) номер				
2	Завод-изготовитель (наименование, адрес)				
3	Заводской номер				
4	Год изготовления				
5	Грузоподъемность, т				
6	Колея крана (фактическая), $S_{ф}$, мм				
7	Группа классификации (режим работы) крана по ГОСТ 34017				
8	Фактическая группа классификации (режим работы) крана по ГОСТ 34017				
9	Масса крана, т				
10	Расчетная вертикальная нагрузка на рельс от колеса крана, кН				
11	Горизонтальное усилие от колеса на рельс, макс., кН				
12	Тип и марка концевого выключателя механизма передвижения крана				
13	Путь торможения крана, м				
14	Тип буферного устройства, максимальная величина осадки буферного устройства, мм				
15	Даты окончания монтажа крана и пуска в работу				
16	Дата демонтажа				

6 СВЕДЕНИЯ ОБ ОРГАНИЗАЦИЯХ — ИЗГОТОВИТЕЛЯХ НДРКП

6.1	Работы по устройству строительных конструкций выполнил:		
	Наименование фирмы		
	Номер акта		
	Ф.И.О. ответственных исполнителей, должность	Подпись	Дата
		Печать	
6.2	Рельсовый путь выполнил (монтаж рельсов, стыковых и промежуточных скреплений, путевого оборудования):		
	Наименование фирмы		
	Номер акта		
	Ф.И.О. ответственных исполнителей, должность	Подпись	Дата
		Печать	
6.3	Заземление кранового пути выполнил:		
	Наименование фирмы		
	Номер акта		
	Ф.И.О. ответственных исполнителей, должность	Подпись	Дата
		Печать	

7 КОНТРОЛЬНЫЕ ПРОВЕРКИ НДРКП ПОСЛЕ МОНТАЖА

7.1 Результаты проверки заземления

Дата измерения	Место измерения	Сопротивление растеканию, Ом	Заключение о соответствии	Дата, подпись и фамилия лица, выполнившего измерения

Примечание — Приложение сведений о примененных средствах измерений с указанием данных об их поверке обязательно.

7.2 Планово-высотное положение НдРКП

В миллиметрах

Номер контрольной точки	Размер колеи (пролета), измеренной по осям рельсов	Отклонение от прямолинейности рельса в горизонтальной плоскости		Отклонение от прямолинейности рельса в горизонтальной плоскости на длине 2 м		Отклонение от прямолинейности рельса в вертикальной плоскости		Превышение рельса А над рельсом Б	Отклонение от общей вертикальной плоскости упоров или буферов	
		Ось А	Ось Б	Ось А	Ось Б	Ось А	Ось Б			
1		Х				Х				
2										
3										Х
4									Х	
...										
10		Х				Х				

Примечание — Знак (+) применяется при обозначении отклонений наружу пролета и вверх.

7.3 Сведения о параметрах окружающей среды в течение последних трех дней и в день проведения измерений

Дата	Температура, °С	Относительная влажность воздуха, %	Подпись и фамилия лица, выполнившего измерения

Примечание — Приложение сведений о примененных средствах измерений с указанием данных об их поверке обязательно.

8 СВЕДЕНИЯ О ПРИЕМКЕ И ГАРАНТИЙНЫЕ ОБЯЗАТЕЛЬСТВА

Данный надземный рельсовый крановый путь **прошел испытания в соответствии с требованиями подраздела 5.5 ГОСТ 35253—2025 и допущен к эксплуатации** согласно акту сдачи-приемки _____
(дата, № акта сдачи-приемки)

Гарантийный срок службы _____ лет

Срок эксплуатации до первого капитального ремонта _____ лет

Срок службы _____ лет

Паспорт разработан _____
(наименование организации, должность специалиста — разработчика паспорта)

М.П. _____ (подпись, Ф.И.О.)

Дата составления паспорта _____

9 СВЕДЕНИЯ О СПЕЦИАЛИСТАХ, ОТВЕТСТВЕННЫХ ЗА ЭКСПЛУАТАЦИЮ И СОДЕРЖАНИЕ КРАНОВОГО ПУТИ В РАБОТСПОСОБНОМ СОСТОЯНИИ

Ф. И. О.	Номер и дата приказа		Подпись ответственного специалиста
	Назначение	Освобождение	
1	2	3	4

(не менее 3 стр.)

10 СВЕДЕНИЯ О ПЛАНОВОМ КОНТРОЛЕ СОСТОЯНИЯ КРАНОВОГО ПУТИ

Дата проведения, вид проверки	Выявленные неисправности	Принятые меры по устранению неисправности	Подпись ответственного специалиста
1	2	3	4

(не менее 25 стр.)

11 СВЕДЕНИЯ О РЕМОНТАХ КРАНОВОГО ПУТИ

Дата отказа элемента кранового пути	Характер неисправности	Принятые меры по устранению неисправности. Дата начала и окончания работ	Должность, фамилия и подпись лица, ответственного за проведение работ
1	2	3	4

(не менее 5 стр.)

12 РЕЗУЛЬТАТЫ КОНТРОЛЬНЫХ ПРОВЕРЕК КРАНОВОГО ПУТИ В ПРОЦЕССЕ ЭКСПЛУАТАЦИИ

Данный раздел Паспорта оформляют в соответствии с формами, приведенными в разделе 7 настоящего приложения.

Ключевые слова: грузоподъемные краны, надземный рельсовый крановый путь, путевое оборудование, заземляющее устройство

Технический редактор *В.Н. Прусакова*
Корректор *С.И. Фирсова*
Компьютерная верстка *М.В. Малеевой*

Сдано в набор 23.06.2025. Подписано в печать 02.07.2025. Формат 60×84%. Гарнитура Ариал.
Усл. печ. л. 4,65. Уч.-изд. л. 3,78.

Подготовлено на основе электронной версии, предоставленной разработчиком стандарта

Создано в единичном исполнении в ФГБУ «Институт стандартизации»
для комплектования Федерального информационного фонда стандартов,
117418 Москва, Нахимовский пр-т, д. 31, к. 2.
www.gostinfo.ru info@gostinfo.ru