

---

МЕЖГОСУДАРСТВЕННЫЙ СОВЕТ ПО СТАНДАРТИЗАЦИИ, МЕТРОЛОГИИ И СЕРТИФИКАЦИИ  
(МГС)  
INTERSTATE COUNCIL FOR STANDARDIZATION, METROLOGY AND CERTIFICATION  
(ISC)

---

МЕЖГОСУДАРСТВЕННЫЙ  
СТАНДАРТ

ГОСТ  
28946—  
2025  
(ISO 616:2021)

---

# КОКС КАМЕННОУГОЛЬНЫЙ

## Метод определения прочности на сбрасывание

(ISO 616:2021, Coke — Determination of shatter indices, MOD)

Издание официальное

Москва  
Российский институт стандартизации  
2025

## Предисловие

Цели, основные принципы и общие правила проведения работ по межгосударственной стандартизации установлены ГОСТ 1.0 «Межгосударственная система стандартизации. Основные положения» и ГОСТ 1.2 «Межгосударственная система стандартизации. Стандарты межгосударственные, правила и рекомендации по межгосударственной стандартизации. Правила разработки, принятия, обновления и отмены»

### Сведения о стандарте

1 ПОДГОТОВЛЕН Акционерным обществом «Восточный научно-исследовательский углехимический институт» (АО «ВУХИН»), Техническим комитетом по стандартизации ТК 395 «Кокс и продукты коксохимии» на основе собственного перевода на русский язык англоязычной версии стандарта, указанного в пункте 5

2 ВНЕСЕН Федеральным агентством по техническому регулированию и метрологии

3 ПРИНЯТ Межгосударственным советом по стандартизации, метрологии и сертификации (протокол от 30 мая 2025 г. № 185-П)

За принятие проголосовали:

Краткое наименование страны по МК (ИСО 3166) 004—97	Код страны по МК (ИСО 3166) 004—97	Сокращенное наименование национального органа по стандартизации
Армения	AM	ЗАО «Национальный орган по стандартизации и метрологии» Республики Армения
Беларусь	BY	Госстандарт Республики Беларусь
Киргизия	KG	Кыргызстандарт
Россия	RU	Росстандарт
Таджикистан	TJ	Таджикстандарт
Узбекистан	UZ	Узбекское агентство по техническому регулированию

4 Приказом Федерального агентства по техническому регулированию и метрологии от 1 июля 2025 г. № 651-ст межгосударственный стандарт ГОСТ 28946—2025 (ISO 616:2021) введен в действие в качестве национального стандарта Российской Федерации с 1 августа 2025 г.

5 Настоящий стандарт является модифицированным по отношению к международному стандарту ISO 616:2021 «Кокс. Определение показателя дробления» («Coke — Determination of shatter indices») путем изменения его структуры для приведения в соответствие с правилами, установленными в ГОСТ 1.5—2001 (подразделы 4.2 и 4.3), а также путем изменения и включения дополнительных положений (фраз, слов, ссылок) для учета потребностей национальной экономики и/или особенностей национальной стандартизации, выделенных в тексте курсивом.

Наименование настоящего стандарта изменено относительно наименования указанного международного стандарта для приведения в соответствие с ГОСТ 1.5—2001 (подраздел 3.6).

Сведения о соответствии ссылочных национальных и межгосударственных стандартов международным стандартам, использованным в качестве ссылочных в примененном международном стандарте, приведены в дополнительном приложении ДА.

Сопоставление структуры настоящего стандарта со структурой международного стандарта приведено в дополнительном приложении ДБ

6 ВЗАМЕН ГОСТ 28946—2020 (ISO 616:1995)

*Информация о введении в действие (прекращении действия) настоящего стандарта и изменений к нему на территории указанных выше государств публикуется в указателях национальных стандартов, издаваемых в этих государствах, а также в сети Интернет на сайтах соответствующих национальных органов по стандартизации.*

*В случае пересмотра, изменения или отмены настоящего стандарта соответствующая информация будет опубликована на официальном интернет-сайте Межгосударственного совета по стандартизации, метрологии и сертификации в каталоге «Межгосударственные стандарты»*

© ISO, 2021

© Оформление. ФГБУ «Институт стандартизации», 2025



В Российской Федерации настоящий стандарт не может быть полностью или частично воспроизведен, тиражирован и распространен в качестве официального издания без разрешения Федерального агентства по техническому регулированию и метрологии

## Содержание

1 Область применения . . . . .	1
2 Нормативные ссылки . . . . .	1
3 Сущность метода . . . . .	2
4 Аппаратура . . . . .	2
5 <i>Ситовый анализ перед проведением испытания на сбрасывание</i> . . . . .	5
6 Подготовка пробы . . . . .	6
7 Проведение испытания . . . . .	6
8 Обработка результатов . . . . .	7
9 Прецизионность . . . . .	7
10 Протокол испытания . . . . .	8
Приложение ДА (справочное) Сведения о соответствии ссылочных межгосударственных стандартов международным стандартам, использованным в качестве ссылочных в примененном международном стандарте . . . . .	9
Приложение ДБ (справочное) Сопоставление структуры настоящего стандарта со структурой примененного в нем международного стандарта . . . . .	10

## КОКС КАМЕННОУГОЛЬНЫЙ

### Метод определения прочности на сбрасывание

Coke.

Method for determination of the drop strength

---

Дата введения — 2025—08—01

## 1 Область применения

Настоящий стандарт устанавливает метод определения прочности кокса испытанием на сбрасывание.

## 2 Нормативные ссылки

В настоящем стандарте использованы нормативные ссылки на следующие межгосударственные стандарты:

ГОСТ 2715 *Сетки металлические проволочные. Типы, основные параметры и размеры*

ГОСТ 3306 *Сетки с квадратными ячейками из стальной рифленой проволоки. Технические условия*

ГОСТ 3826 *Сетки проволочные тканые с квадратными ячейками. Технические условия*

ГОСТ 5953 (ISO 556:1980) *Кокс с размером кусков 20 мм и более. Определение механической прочности*

ГОСТ 5954.1 (ISO 728:1995) *Кокс. Ситовый анализ класса крупности 20 мм и более*

ГОСТ 23083 *Кокс каменноугольный, пековый и термоантрацит. Методы отбора и подготовки проб для испытаний*

ГОСТ 27588 (ISO 579:2013) *Кокс каменноугольный. Метод определения общей влаги*

ГОСТ OIML R 76-1 *Государственная система обеспечения единства измерений. Весы неавтоматического действия. Часть 1. Метрологические и технические требования. Испытания*

**Примечание** — При пользовании настоящим стандартом целесообразно проверить действие ссылочных стандартов и классификаторов на официальном интернет-сайте Межгосударственного совета по стандартизации, метрологии и сертификации ([www.easc.by](http://www.easc.by)) или указателям национальных стандартов, издаваемым в государствах, указанных в предисловии, или на официальных сайтах соответствующих национальных органов по стандартизации. Если на документ дана недатированная ссылка, то следует использовать документ, действующий на текущий момент, с учетом всех внесенных в него изменений. Если заменен ссылочный документ, на который дана датированная ссылка, то следует использовать указанную версию этого документа. Если после принятия настоящего стандарта в ссылочный документ, на который дана датированная ссылка, внесено изменение, затрагивающее положение, на которое дана ссылка, то это положение применяется без учета данного изменения. Если ссылочный документ отменен без замены, то положение, в котором дана ссылка на него, применяется в части, не затрагивающей эту ссылку.

### 3 Сущность метода

Представительную пробу кокса с размером кусков выше заданного размера сбрасывают при определенных условиях. Прочность кокса определяют по массе кокса, оставшегося после отсева на ситах с отверстиями разного размера.

### 4 Аппаратура

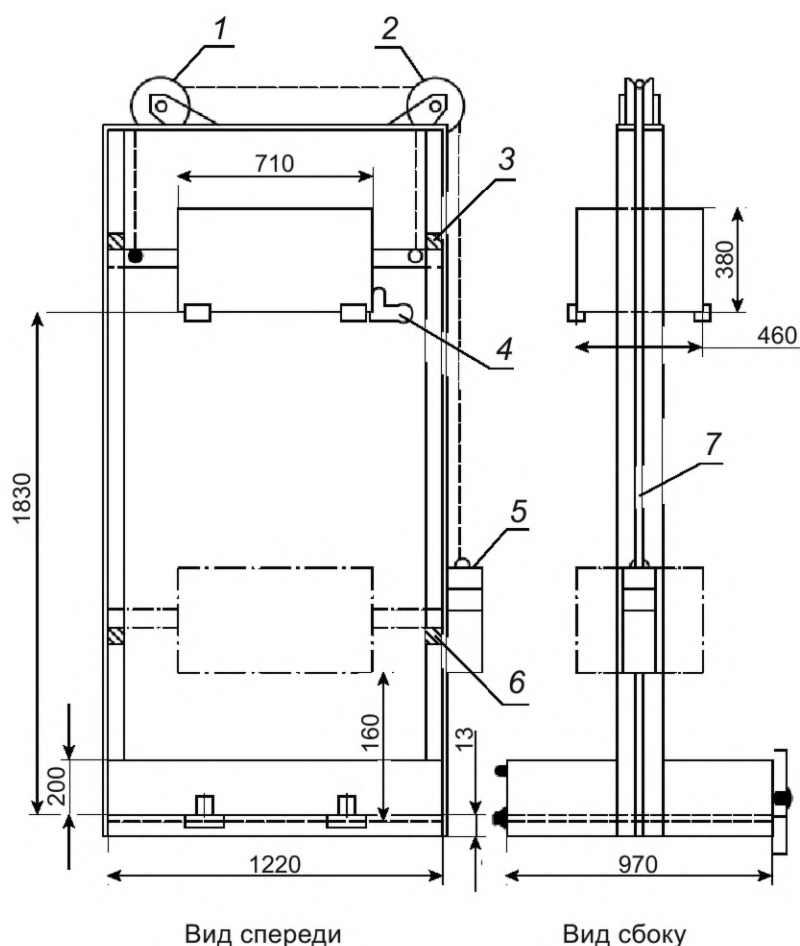
4.1 Аппарат для испытания прочности кокса на сбрасывание (см. рисунок 1) монтируется на бетонной плите и состоит из частей, приведенных в 4.1.1—4.1.3.

#### 4.1.1 Ящик

Ящик длиной 710 мм, шириной 460 мм и высотой 380 мм с помощью шкивов и проволочных тросов крепится над плитой (см. 4.1.2) так, чтобы расстояние между дном ящика и поверхностью плиты было равно 1830 мм.

Днище ящика состоит из двух створок с шарнирами вдоль длинной стороны и затвором (защелкой). Створки, изготовленные из 6-миллиметровой стали, могут быстро раскрываться, не препятствуя падению кокса. На рисунке 1 приведена подходящая конструкция затвора, препятствующая смещению ящика при открывании створок.

Борта ящика сделаны из листовой стали толщиной не менее 3 мм. Направляющие крепятся к боковым сторонам ящика и входят в зацепление с боковыми вертикальными опорами, которые скреплены с боковыми бортами плиты.



1 — одинарный шкив; 2 — двойной шкив; 3, 6 — опоры; 4 — защелка; 5 — противовес; 7 — направляющий паз

Рисунок 1 — Аппарат для определения прочности кокса на сбрасывание

#### 4.1.2 Плита

Плита должна быть прочной. Она представляет собой стальной лист толщиной 13 мм, длиной 1220 мм и шириной 970 мм. Плита снабжена бортами высотой 200 мм и толщиной 10 мм, препятствующими потере кокса во время испытания.

Задний и боковые борта крепятся жестко, а передний борт делается съемным, что облегчает перегрузку кокса с плиты обратно в ящик после каждого сбрасывания, для удобства пользования передний борт крепится на шарнирах и снабжается защелкой.

*Примечание* — При описании аппарата «вид спереди» принимается в положении, когда противовес находится справа (см. рисунок 1).

Жесткое крепление плиты осуществляется двумя способами, первый из которых более простой:

а) плита прочно крепится на бетонном фундаменте, а боковые и задний борта и вертикальные опоры привариваются к ней;

б) плита приподнята над полом и с помощью угольников размером 75 × 75 × 10 мм приваривается или приклепывается к нижней части каркаса аппарата; боковые и задний борта привариваются или приклепываются к каркасу, а также к вертикальному отрезку угольника на обоих задних углах.

#### 4.1.3 Элементы каркаса

Каркас состоит из элементов, приведенных в 4.1.3.1—4.1.3.3.

##### 4.1.3.1 Вертикальные опоры и направляющие ящика

Главные вертикальные опоры крепятся к наружным частям боковых бортов плиты (см. 4.1.2), а также к верхней плите со шкивами, на которых подвешен ящик. Наружное расположение вертикальных опор облегчает перегрузку кокса с плиты в ящик после каждого сбрасывания. Если плита крепится на раме из угольников, вертикальные опоры приклепываются или привариваются к ним для повышения жесткости. Направляющие планки длиной приблизительно 250 мм крепятся к боковым сторонам ящика, зацепляясь с вертикальными опорами.

Вертикальные опоры могут быть двух типов. В одном случае каждая вертикальная опора имеет Т-образное сечение (тавровый профиль) шириной 150 мм и ребром 60 мм; в этом случае направляющие планки ящика двойные. В другом случае вертикальная опора состоит из двух угольников размером 75 × 75 мм, расположенных на расстоянии 13 мм друг от друга, так, что направляющая планка ящика может двигаться в пазу между двумя угольниками.

##### 4.1.3.2 Верхняя плита и противовес

Верхняя плита имеет ширину от 150 до 200 мм и толщину 6 мм; на ней расположены два шкива, через которые протягиваются два проволочных троса, прикрепленных к направляющим у боковых опор (чтобы как можно меньше препятствовать загрузке ящика после каждого сбрасывания), на которых подвешен ящик. К концам обоих тросов привязывается противовес, поэтому справа расположен двойной шарнир, а слева одинарный. Противовес представляет собой неподвижную гирю массой, равной массе ящика, и две снимаемые гири по 12,5 кг каждая, которые насаживаются на стержень, проходящий через центр неподвижной гири.

*Примечание* — Не рекомендуется подвешивать ящик центральными тросами, так как это будет мешать перегрузке.

##### 4.1.3.3 Фиксаторы ящика

Фиксаторы предназначены для удерживания ящика в поднятом состоянии на высоте 1830 мм от плиты до днища и для предотвращения падения ящика на плиту, когда он опущен. Удобное для перегрузки расстояние между днищем ящика и плитой — 460 мм. Если вертикальные опоры представляют собой двойные угольники, то в качестве фиксаторов используются пластины, заполняющие пространство между ними. Если боковые опоры имеют Т-образное сечение, то распорка, устанавливаемая ширину паза между двойными направляющими, может быть установлена вертикально, образуя фиксатор с верхней плитой; фиксатор, предотвращающий падение ящика на кокс, крепится на ребре опоры.

#### 4.2 Сита

Стальные сита со штампованными квадратными отверстиями, расположенными параллельными рядами. Размер квадратных сит 500 × 500 мм (приблизительно). Они имеют привинченные 19-миллиметровые борта из прочного дерева, армированные горизонтальными стальными угольниками (см. рисунок 2). Размеры сит приведены в таблице 1. Допускается применять сита с квадратными

отверстиями 120, 60 и 10 мм. Для литейных коксов могут потребоваться сита с большим размером отверстий (см. ГОСТ 2715, ГОСТ 3306, ГОСТ 3826, ГОСТ 5953, ГОСТ 5954.1).

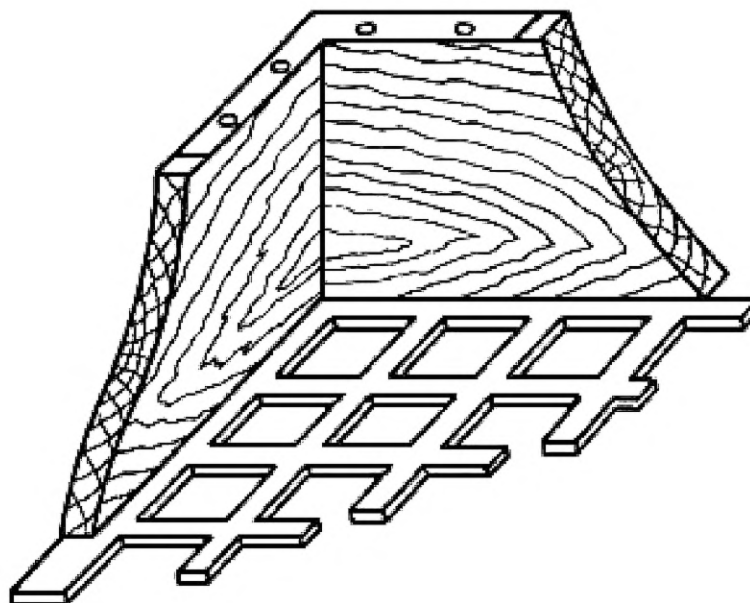


Рисунок 2 — Деталь сита

Таблица 1 — Размеры сит

Отверстие (квадратное)	Предпочтительная толщина полотна сита	Предпочтительный номинальный шаг	Высота боковой рамы
125	3	100	125
100	3	125	125
80	3	100	125
63	3	80	100
50	3	63	100
40	2	50	100
25	2	31,5	75
12,5	1,5	16	75

### 4.3 Контейнеры

Контейнер вместимостью 60 дм<sup>3</sup> (см. рисунок 3), изготовленный из оцинкованных листов толщиной 1,5 мм и вмещающий 25 кг кокса. Контейнер вместимостью 17 дм<sup>3</sup> (см. рисунок 3), сделанный из того же материала; он предназначен для отдельных фракций кокса при проведении ситового анализа, если отсутствует гладкая бетонная площадка. Необходимо иметь комплект из трех больших и трех малых контейнеров.

На каждом контейнере должна быть указана его масса, причем перед каждым использованием фактическую массу следует проверять.

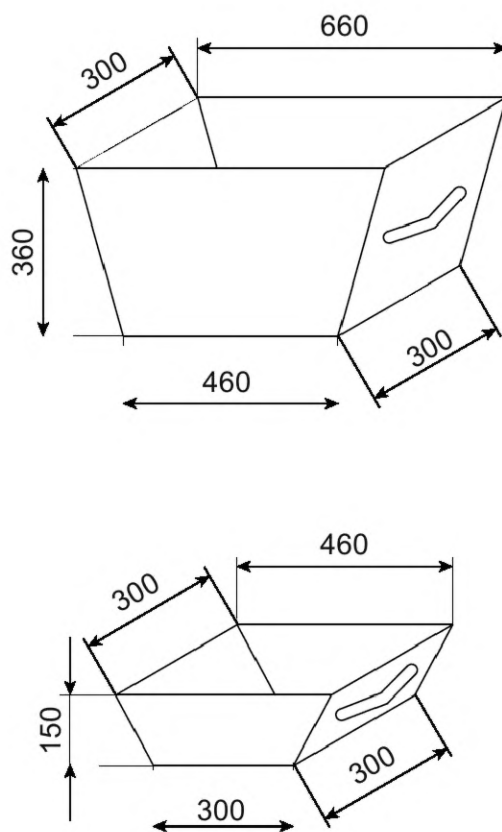


Рисунок 3 — Контейнеры

#### 4.4 Взвешивающее устройство

Платформенные весы по ГОСТ OIML R 76-1 с точностью взвешивания до 25 г. Несмотря на то, что минимальная масса, при которой можно снять показания, 25 г, весы срабатывают при массе 10 г. Весы статистического взвешивания с наибольшим пределом взвешивания 50 кг и погрешность взвешивания  $\pm 50$  г. Допускается применять платформенные товарные весы общего назначения типа РП-200 Ш13.

### 5 Ситовый анализ перед проведением испытания на сбрасывание

Крупность кусков кокса, взятых для испытания, должна быть более 50 мм (сита с квадратными отверстиями), гранулометрический состав должен определяться так же, как он определяется для всей валовой пробы.

Влагу определяют по ГОСТ 27588.

Если влажность кокса составляет 5 % или более, он должен быть просушен, так как мелкие частицы (менее 1 мм) мокрого кокса могут прилипнуть к более крупным и дать ошибку при взвешивании (см. примечание 1).

Как правило, ситовый анализ выполняется по ГОСТ 5954.1 вручную с проверкой каждого куска кокса, не пройдет ли он в каком-либо положении через отверстие сита без применения силы.

Рекомендуется начинать анализ с набора сит с отверстиями 125, 100, 80, 63, 50, 40, 25 и 12,5 мм. Допускается применять сита с квадратными отверстиями 120, 100, 80, 60, 40, 25 и 10 мм. Если содержание фракции более 100 мм превысит 5 % от валовой пробы, ее следует подвергнуть ручному рассеву на ситах с отверстиями 125 мм или большего размера до тех пор, пока надрешетный продукт будет составлять не более 5 %. Фракции размером свыше 100, 80, 60 и 50 мм взвешивают и помещают на площадке в отдельные кучи, записывая массу нетто каждой фракции. Из этих фракций составляют

пробу для испытания на сбрасывание. Остаток валовой пробы затем отсеивают вручную на сите с размером ячейки 40 мм. Завершается ситовый анализ отсеиванием вручную на ситах с размерами ячеек 25 и 12,5 мм (см. примечание 2).

Если износ отверстий превышает 2 %, сито следует заменить.

Записывают массу нетто, включая массу кокса, прошедшего через сито с размером ячейки 12,5 мм. Фракцию менее 50 мм отбрасывают.

Процентное содержание записывают начиная с самого крупного размера кусков.

#### Примечания

1 Очень мокрый кокс дробится иначе, чем сухой. Поскольку содержание влаги выше 5 % бывает редко, то для того, чтобы избежать ошибки, вызванной прилипанием мелких частиц к более крупным, перед проведением испытания кокс следует подсушить.

2 Если количество кокса, оставшегося на ситах с размерами ячеек 25 и 12,5 мм после 100 возвратно-поступательных движений, покрывает более 75 % площади сита, его следует отсеивать вручную двумя или более частями.

## 6 Подготовка пробы

*Из партии отбирают пробу массой не менее 110 кг и с размером кусков более 50 мм (квадратные отверстия). Отбор проб — по ГОСТ 23083. Для испытания берут пробы массой по 25 кг, содержащие все фракции кокса классов более 50 мм, примерно в том же соотношении, в каком они присутствуют в валовой пробе (см. раздел 5).*

Большой контейнер взвешивают и помещают в него кокс с размером кусков более 100 мм (или 100—125 мм и свыше 125 мм), отбирая произвольные куски из куч на площадке. В контейнер добавляют кокс крупностью 80 и 63 мм и дополняют до 25 кг фракцией 50 мм.

Влагу определяют по ГОСТ 27588. *Содержание влаги в испытуемом коксе не должно превышать 5 %.*

Примечание — Если фракция более 100 мм превышает 5 % от исходной валовой пробы, ее следует разделить на фракции 100—125 мм и более 125 мм и использовать эти фракции пропорционально.

## 7 Проведение испытания

Осторожно всыпают 25 кг кокса с размером кусков более 50 мм в ящик (см. 4.1.1) аппарата для испытания на сбрасывание, либо вставляют контейнер (см. 4.3) в ящик и вываливают туда кокс, либо переносят его вручную из контейнера в ящик.

Поднимают ящик на стандартную высоту, закрывают и запирают на защелку передний борт плиты и открывают створки ящика, давая коксу упасть на плиту (см. 4.1.2).

Закрывают створки ящика на защелку (см. примечание 1). Опускают ящик до нижнего упора. Откидывают передний борт (см. примечание 2) и лопатой переносят кокс с плиты в ящик, стараясь не просыпать его. Собирают весь кокс крупностью свыше 12,5 мм с плиты в ящик, пользуясь при этом лопатой и используя рассев кокса. Прodelьвают эту операцию четыре раза (аппарат рекомендуется снабдить счетчиком сбрасывания).

Устанавливают комплект сит (см. 4.2) с квадратными отверстиями 100, 80, 63, 50, 40, 25 и 12,5 мм. Лопатой переносят кокс с плиты на верхнее сито (100 мм), а остаток (пыль) сметают с плиты. Производят рассев сначала вертикальным встряхиванием, а потом вручную. Переносят кокс фракции более 100 мм в контейнер, взвешивают и записывают его массу.

Встряхивают сито с размером ячейки 80 мм и вручную отсеивают остаток. Добавляют кокс фракции 80 мм в тот же контейнер и повторно взвешивают. Ту же операцию прodelьвают для сит с отверстиями 63, 50 и 40 мм.

Остаток на сите с размером ячейки 12,5 мм отсеивают вручную, присоединяют к содержимому контейнера и повторно взвешивают.

Сметают на лопату фракцию, прошедшую через сита с размером ячейки 12,5 мм, переносят ее в контейнер и получают конечную массу. Общая масса должна составлять  $(25 \pm 0,025)$  кг (см. примечание 3). Если общая масса будет менее 24,90 кг, результаты считаются недействительными. Общая масса пробы кокса должна составлять  $(25 \pm 0,05)$  кг.

**Примечания**

1 При выполнении этой процедуры оператор не должен стоять на коксе.

2 Во избежание возможных несчастных случаев оператор должен стоять сбоку от плиты при отбрасывании тяжелого переднего борта.

3 Индекс сбрасывания на сите с размером ячейки 12,5 мм следует определять прямым способом с точностью до 0,1 % (40 г на 25 кг). Чтобы избежать многочисленных погрешностей взвешивания (например, возникающих, если массу фракций более 12,5 мм получать как сумму масс семи фракций), необходимо взвешивать все фракции в одном контейнере, выражая содержание в кумулятивных процентах с одной погрешностью взвешивания.

**8 Обработка результатов**

*Результаты выражают в индексах сбрасывания 80, 50, 40, 25 и 12,5 мм, определяют среднюю величину кусков кокса до и после испытаний. Результаты выражают в индексах сбрасывания 80, 50, 40, 25 и 10 мм. Среднюю величину кусков рассчитывают в процентах по массе кокса, оставшегося на ситах с размером отверстий 100 и 63 мм, а также 80, 50, 40, 25 и 12,5 мм.*

Индекс сбрасывания  $S_x$ , соответствующий ситу номинального размера отверстий  $x$  мм, вычисляют по формуле

$$S_x = \frac{m_1}{m_2} \cdot 100, \quad (1)$$

где  $m_1$  — кумулятивная масса, если кокс после сброса остался на всех ситах номинального размера отверстий, равным или превышающим  $x$ , мм;

$m_2$  — общая масса испытуемой пробы при взвешивании после испытания, мм.

Записывают результат с точностью до первого десятичного знака.

*После записи кумулятивных масс, оставшихся на каждом сите, потерю во время испытания (не более 100 г; см. раздел 7) следует распределять пропорционально долевого участию фракций.*

*Выраженное в процентах содержание фракций 80, 50, 40, 25 и 12,5 мм, округленное с точностью до 0,1, выражают затем в индексах сбрасывания 80, 50, 40 мм и т. д.*

**Примечание** — Средний размер кусков кокса вычисляют, исходя из данных ситового анализа до и после испытания.

*Средний размер кусков  $d_{\text{ср}}$  кокса может быть определен следующим образом:*

$$d_{\text{ср}} = \frac{1}{200} [B \cdot (a - c) + C \cdot (b - d) + D \dots H + J \cdot (h - k) + 100], \quad (2)$$

где  $a, b, c, d, \dots, h, j$  — размер отверстий сит;

$B, C, D, \dots, H, J$  — кумулятивные проценты;

$k$  — воображаемое сито с отверстием, равным 0.

*Другие методы расчета или графические методы могут привести к несколько иным результатам. Поэтому при сравнении результатов испытаний различных проб необходимо применять один и тот же метод расчета.*

**9 Прецизионность****9.1 Повторяемость**

Расхождение между максимальным и минимальным значениями результатов трех определений, выполненных в одной и той же лаборатории одним и тем же лаборантом на одном и том же оборудовании и на трех представительных пробах, отобранных из одной и той же валовой пробы, не должны превышать для индекса сбрасывания 40 мм — 4 % (абс.), для индекса сбрасывания 12,5 мм — 1 % (абс.) Допускаемое расхождение между полученными результатами для индекса сбрасывания 10 мм должно быть не более 1,0 % (абс.).

### **9.2 Воспроизводимость**

Для определений, проводимых в различных лабораториях, допускаемые расхождения не устанавливаются, так как при транспортировании пробы кокс может дробиться, вследствие чего меняются его гранулометрический состав и индексы сбрасывания.

### **9.3 Количество испытаний**

*На каждой пробе кокса проводят не менее трех определений. Если размах результатов определений индекса 40 мм превышает вышеуказанную величину, следует провести дополнительные испытания, пока не будет получено три результата, которые уложатся в требуемый диапазон. Если после четырех испытаний отбрасывание наибольшего или наименьшего результата для индекса 40 мм позволит трем оставшимся результатам войти в требуемый диапазон, все четыре результата можно использовать для расчета средних значений для всех индексов сбрасывания, а также расчета среднего размера куска.*

## **10 Протокол испытания**

В протоколе испытания должны быть указаны:

- метод, используемый для испытаний;
- результаты и способ записи;
- все отклонения, отмеченные во время определения;
- все операции, не включенные в настоящий стандарт или необязательные, но которые могут повлиять на результаты испытаний.

**Приложение ДА**  
**(справочное)**

**Сведения о соответствии ссылочных межгосударственных стандартов  
международным стандартам, использованным в качестве ссылочных  
в примененном международном стандарте**

Таблица ДА.1

Обозначение ссылочного межгосударственного стандарта	Степень соответствия	Обозначение и наименование ссылочного международного стандарта
ГОСТ 5954.1—2020 (ISO 728:1995)	MOD	ISO 728:1995 «Кокс (номинальный размер остатка на сите 20 мм). Гранулометрический анализ просеиванием»
ГОСТ 27588—2020 (ISO 579:2013)	MOD	ISO 579:2013 «Кокс каменноугольный. Определение общей влаги»
<p align="center">Примечание — В настоящей таблице использовано следующее условное обозначение степени соответствия стандартов: - MOD — модифицированные стандарты.</p>		

**Приложение ДБ  
(справочное)**

**Сопоставление структуры настоящего стандарта  
со структурой примененного в нем международного стандарта**

Таблица ДБ.1

Структура настоящего стандарта	Структура международного стандарта ISO 616:2021
1 Область применения (раздел 1)	1 Область применения
2 Нормативные ссылки (раздел 2)	2 Нормативные ссылки
*	3 Термины и определения
3 Сущность метода (раздел 4)	4 Сущность метода
4 Аппаратура (раздел 5)	5 Аппаратура
5 Ситовый анализ перед проведением испытания на сбрасывание (раздел 6)	6 Отбор проб и анализ крупности
6 Подготовка пробы (раздел 7)	7 Подготовка пробы для испытания
7 Проведение испытания (раздел 8)	8 Проведение испытания
8 Обработка результатов (раздел 9)	9 Обработка результатов
9 Прецизионность (раздел 10)	10 Точность
10 Протокол испытания (раздел 11)	11 Протокол испытаний
Приложение ДА (справочное) Сведения о соответствии ссылочных национальных стандартов международным стандартам, использованным в качестве ссылочных в примененном международном стандарте	
Приложение ДБ (справочное) Сопоставление структуры настоящего стандарта со структурой примененного в нем международного стандарта	
<p>*Данный раздел исключен ввиду нецелесообразности его применения.            П р и м е ч а н и е — После заголовков разделов настоящего стандарта приведены в скобках номера аналогичных им разделов международного стандарта.</p>	

---

УДК 662.749:006.354

МКС 75.160.10

MOD

Ключевые слова: кокс каменноугольный, определение прочности кокса на сбрасывание

---

Редактор *Е.В. Якубова*  
Технический редактор *И.Е. Черепкова*  
Корректор *С.И. Фирсова*  
Компьютерная верстка *М.В. Малеевой*

Сдано в набор 02.07.2025. Подписано в печать 15.07.2025. Формат 60×84%. Гарнитура Ариал.  
Усл. печ. л. 1,86. Уч.-изд. л. 1,50.

Подготовлено на основе электронной версии, предоставленной разработчиком стандарта

---

Создано в единичном исполнении в ФГБУ «Институт стандартизации»  
для комплектования Федерального информационного фонда стандартов,  
117418 Москва, Нахимовский пр-т, д. 31, к. 2.  
[www.gostinfo.ru](http://www.gostinfo.ru) [info@gostinfo.ru](mailto:info@gostinfo.ru)