

---

МЕЖГОСУДАРСТВЕННЫЙ СОВЕТ ПО СТАНДАРТИЗАЦИИ, МЕТРОЛОГИИ И СЕРТИФИКАЦИИ  
(МГС)  
INTERSTATE COUNCIL FOR STANDARDIZATION, METROLOGY AND CERTIFICATION  
(ISC)

---

МЕЖГОСУДАРСТВЕННЫЙ  
СТАНДАРТ

ГОСТ  
33724.4—  
2025

---

**ОБОРУДОВАНИЕ ТОРМОЗНОЕ  
ПНЕВМАТИЧЕСКОЕ ЖЕЛЕЗНОДОРОЖНОГО  
ПОДВИЖНОГО СОСТАВА**

**Требования безопасности и методы контроля**

**Часть 4**

**Электровоздухораспределители тормозные  
и устройства, выполняющие их функции**

Издание официальное

Москва  
Российский институт стандартизации  
2025

## Предисловие

Цели, основные принципы и общие правила проведения работ по межгосударственной стандартизации установлены ГОСТ 1.0 «Межгосударственная система стандартизации. Основные положения» и ГОСТ 1.2 «Межгосударственная система стандартизации. Стандарты межгосударственные, правила и рекомендации по межгосударственной стандартизации. Правила разработки, принятия, обновления и отмены»

### Сведения о стандарте

1 РАЗРАБОТАН Акционерным обществом МТЗ ТРАНСМАШ имени А.А. Егоренкова (АО МТЗ ТРАНСМАШ им. А.А. Егоренкова)

2 ВНЕСЕН Межгосударственным техническим комитетом по стандартизации МТК 524 «Железнодорожный транспорт»

3 ПРИНЯТ Межгосударственным советом по стандартизации, метрологии и сертификации (протокол от 30 мая 2025 г. № 185-П)

За принятие проголосовали:

Краткое наименование страны по МК (ИСО 3166) 004—97	Код страны по МК (ИСО 3166) 004—97	Сокращенное наименование национального органа по стандартизации
Армения	AM	ЗАО «Национальный орган по стандартизации и метрологии» Республики Армения
Беларусь	BY	Госстандарт Республики Беларусь
Киргизия	KG	Кыргызстандарт
Россия	RU	Росстандарт
Таджикистан	TJ	Таджикстандарт
Узбекистан	UZ	Узбекское агентство по техническому регулированию

4 Приказом Федерального агентства по техническому регулированию и метрологии от 8 июля 2025 г. № 702-ст межгосударственный стандарт ГОСТ 33724.4—2025 введен в действие в качестве национального стандарта Российской Федерации с 30 декабря 2026 г. с правом досрочного применения

### 5 ВВЕДЕН ВПЕРВЫЕ

6 Федеральное агентство по техническому регулированию и метрологии не несет ответственности за патентную чистоту настоящего стандарта. Патентообладатель может заявить о своих правах и направить в Федеральное агентство по техническому регулированию и метрологии аргументированное предложение о внесении в настоящий стандарт поправки для указания информации о наличии в стандарте объектов патентного права и патентообладателе

*Информация о введении в действие (прекращении действия) настоящего стандарта и изменений к нему на территории указанных выше государств публикуется в указателях национальных стандартов, издаваемых в этих государствах, а также в сети Интернет на сайтах соответствующих национальных органов по стандартизации.*

*В случае пересмотра, изменения или отмены настоящего стандарта соответствующая информация будет опубликована на официальном интернет-сайте Межгосударственного совета по стандартизации, метрологии и сертификации в каталоге «Межгосударственные стандарты»*

© Оформление. ФГБУ «Институт стандартизации», 2025



В Российской Федерации настоящий стандарт не может быть полностью или частично воспроизведен, тиражирован и распространен в качестве официального издания без разрешения Федерального агентства по техническому регулированию и метрологии

## Содержание

1 Область применения . . . . .	1
2 Нормативные ссылки . . . . .	1
3 Термины, определения и сокращения . . . . .	2
4 Требования безопасности . . . . .	3
4.1 Общие требования . . . . .	3
4.2 Требования безопасности, предъявляемые к изделиям . . . . .	4
5 Маркировка . . . . .	7
6 Методы контроля (испытания). . . . .	8
6.1 Общие требования . . . . .	8
6.2 Проведение испытаний (контроля) . . . . .	10
7 Оформление результатов испытаний . . . . .	13

**ОБОРУДОВАНИЕ ТОРМОЗНОЕ ПНЕВМАТИЧЕСКОЕ  
ЖЕЛЕЗНОДОРОЖНОГО ПОДВИЖНОГО СОСТАВА****Требования безопасности и методы контроля****Часть 4****Электровоздухораспределители тормозные и устройства, выполняющие их функции**

Pneumatic brake equipment of the railway rolling stock. Safety requirements and inspection methods. Part 4. Brake electric air distributors and devices performing their functions

Дата введения — 2026—12—30  
с правом досрочного применения

**1 Область применения**

Настоящий стандарт устанавливает требования безопасности и методы контроля электровоздухораспределителей тормозных и устройств, выполняющих их функции (далее — изделия) для железнодорожного подвижного состава, включая высокоскоростной железнодорожный подвижной состав, предназначенный для применения при проведении обязательного подтверждения соответствия.

**2 Нормативные ссылки**

В настоящем стандарте использованы нормативные ссылки на следующие межгосударственные стандарты:

ГОСТ 27.301 Надежность в технике. Расчет надежности. Основные положения

ГОСТ 2933 Аппараты электрические низковольтные. Методы испытаний

ГОСТ 14254 (IEC 60529:2013) Степени защиты, обеспечиваемые оболочками (Код IP)

ГОСТ 15150 Машины, приборы и другие технические изделия. Исполнения для различных климатических районов. Категории, условия эксплуатации, хранения и транспортирования в части воздействия климатических факторов внешней среды

ГОСТ 17433 Промышленная чистота. Сжатый воздух. Классы загрязненности

ГОСТ 17516.1 Изделия электротехнические. Общие требования в части стойкости к механическим внешним воздействующим факторам

ГОСТ 18321 Статистический контроль качества. Методы случайного отбора выборок штучной продукции<sup>1)</sup>

ГОСТ 18620 Изделия электротехнические. Маркировка

ГОСТ 30630.0.0—99 Методы испытаний на стойкость к внешним воздействующим факторам машин, приборов и других технических изделий. Общие требования

ГОСТ 30630.1.2 Методы испытаний на стойкость к механическим внешним воздействующим факторам машин, приборов и других технических изделий. Испытание на воздействие вибрации

<sup>1)</sup> В Российской Федерации действует ГОСТ Р 50779.12—2021 «Статистические методы. Статистический контроль качества. Методы случайного отбора выборок штучной продукции».

ГОСТ 30630.1.3 Методы испытаний на стойкость к механическим внешним воздействующим факторам машин, приборов и других технических изделий. Испытания на воздействие ударов<sup>1)</sup>

ГОСТ 30630.2.1 Методы испытаний на стойкость к климатическим внешним воздействующим факторам машин, приборов и других технических изделий. Испытания на устойчивость к воздействию температуры

ГОСТ 30630.2.2 Методы испытаний на стойкость к климатическим внешним воздействующим факторам машин, приборов и других технических изделий. Испытания на воздействие влажности<sup>2)</sup>

ГОСТ 30631 Общие требования к машинам, приборам и другим техническим изделиям в части стойкости к механическим внешним воздействующим факторам при эксплуатации

ГОСТ 32202—2013 Сжатый воздух пневматических систем железнодорожного подвижного состава и систем испытаний пневматического оборудования железнодорожного подвижного состава. Требования к качеству и методы контроля

ГОСТ 33435 Устройства управления, контроля и безопасности железнодорожного подвижного состава. Требования безопасности и методы контроля

ГОСТ 33436.3-2—2015 (IEC 62236-3-2:2008) Совместимость технических средств электромагнитная. Системы и оборудование железнодорожного транспорта. Часть 3-2. Железнодорожный подвижной состав. Аппаратура и оборудование. Требования и методы испытаний

ГОСТ 33787 (IEC 61373:2010) Оборудование железнодорожного подвижного состава. Испытания на удар и вибрацию

ГОСТ 34434—2018 Тормозные системы грузовых железнодорожных вагонов. Технические требования и правила расчета

**Примечание** — При пользовании настоящим стандартом целесообразно проверить действие ссылочных стандартов и классификаторов на официальном интернет-сайте Межгосударственного совета по стандартизации, метрологии и сертификации ([www.easc.by](http://www.easc.by)) или по указателям национальных стандартов, издаваемым в государствах, указанных в предисловии, или на официальных сайтах соответствующих национальных органов по стандартизации. Если на документ дана недатированная ссылка, то следует использовать документ, действующий на текущий момент, с учетом всех внесенных в него изменений. Если заменен ссылочный документ, на который дана датированная ссылка, то следует использовать указанную версию этого документа. Если после принятия настоящего стандарта в ссылочный документ, на который дана датированная ссылка, внесено изменение, затрагивающее положение, на которое дана ссылка, то это положение применяется без учета данного изменения. Если ссылочный документ отменен без замены, то положение, в котором дана ссылка на него, применяется в части, не затрагивающей эту ссылку.

### 3 Термины, определения и сокращения

3.1 В настоящем стандарте применены следующие термины с соответствующими определениями:

3.1.1 **высокоскоростной железнодорожный подвижной состав**: Железнодорожный подвижной состав, состоящий из моторных и немоторных вагонов и предназначенный для перевозки пассажиров и (или) багажа, а также почтовых отправок со скоростью более 200 км/ч.

3.1.2 **запасный резервуар**: Сосуд, предназначенный для содержания запаса сжатого воздуха, необходимого для наполнения тормозного резервуара/цилиндра.

3.1.3 **зарядное давление**: Давление сжатого воздуха в полностью заряженной через тормозную магистраль системе автоматического пневматического тормоза подвижного состава (поезда) нормируемой величины, устанавливаемое при поездном положении управляющего органа (крана машиниста или прибора, заменяющего его).

3.1.4 **отпуск**: Снижение давления сжатого воздуха в тормозном резервуаре до 0,05 МПа (0,5 кгс/см<sup>2</sup>) и ниже, в тормозном цилиндре до 0,04 МПа (0,4 кгс/см<sup>2</sup>) и ниже.

<sup>1)</sup> В Российской Федерации действует ГОСТ Р 51371—99 «Методы испытаний на стойкость к механическим внешним воздействующим факторам машин, приборов и других технических изделий. Испытания на воздействие ударов».

<sup>2)</sup> В Российской Федерации действует ГОСТ Р 51369—99 «Методы испытаний на стойкость к климатическим внешним воздействующим факторам машин, приборов и других технических изделий. Испытания на воздействие влажности».

3.1.5 **перекрыша:** Положение управляющего органа, при котором электропневматические тормозной и отпусковой клапаны закрыты и в тормозном резервуаре/цилиндре остается установившееся давление.

3.1.6 **рабочая температура:** Допустимый диапазон температур местной окружающей среды, при котором работает электрическое или механическое устройство.

3.1.7 **система пропорционального управления давлением в исполнительных элементах тормозной системы:** Система управления клапанами (вентильями) электропневматического тормоза в соответствии с задачами по обеспечению потребного пневматического давления с выполнением текущей поправки в процессе торможения/отпуска.

3.1.8 **токоведущие части (изделия):** Токопроводящие части катушек и подводящих проводов в изделии, изолированные от корпуса изделия.

3.1.9 **торможение:** Повышение давления сжатого воздуха в тормозном резервуаре/цилиндре.

3.1.10 **тормозной резервуар:** Сосуд на испытательном стенде, имитирующий объем тормозного цилиндра на единице подвижного состава.

3.1.11 **тормозной цилиндр:** Компонент тормозной системы, силовой орган, преобразующий давление сжатого воздуха в механическую энергию.

3.1.12 **устройство, выполняющее функции электровоздухораспределителя:** Устройство (или комплекс устройств) электропневматического тормоза единицы подвижного состава, управляющее(ий) изменением давления сжатого воздуха в исполнительных элементах тормозной системы (тормозном цилиндре или ведущей камере повторителя давления), в зависимости от подаваемого на него (них) электрического сигнала.

3.1.13

**электровоздухораспределитель:** Устройство (или комплекс устройств) электропневматического тормоза единицы ПС, управляющее (ий) изменением давления в исполнительных элементах тормозной системы (тормозном цилиндре или ведущей камере повторителя давления) в зависимости от подачи или снятия напряжения на его электропневматических клапанах.  
[ГОСТ 34703—2020, статья 156]

3.2 В настоящем стандарте применены следующие сокращения:

БТО — блок тормозного оборудования;

ПС — подвижной состав;

СПН ЭПТ — устройство управления электропневматическим тормозом;

СПУ ТС — система пропорционального управления давлением в исполнительных элементах тормозной системы;

ЭВР — электровоздухораспределитель;

ЭПВН — электропневматический вентиль;

ЭПТ — электропневматический тормоз.

## 4 Требования безопасности

### 4.1 Общие требования

4.1.1 Изделия должны работать при качестве сжатого воздуха не хуже 6-го класса загрязненности по ГОСТ 17433.

4.1.2 Климатическое исполнение по ГОСТ 15150 и предельные значения рабочей температуры окружающего воздуха для конкретного изделия должны быть указаны в конструкторской документации.

При этом изделия, предназначенные для применения на грузовых вагонах, должны сохранять работоспособность после кратковременного (4 ч) воздействия температуры 80 °С (при отсутствии сжатого воздуха и выключенном электрическом питании изделия) в соответствии с ГОСТ 34434—2018 (пункт 4.8).

4.1.3 Степень защиты (код IP) изделия должна быть указана в технической документации на конкретное изделие в соответствии с ГОСТ 14254.

4.1.4 По стойкости к механическим внешним воздействующим факторам изделия должны соответствовать группе механического исполнения M25 по ГОСТ 30631 и ГОСТ 17516.1.

4.1.5 Требования электробезопасности — в соответствии с ГОСТ 33435.

4.1.6 Требования к электромагнитной совместимости — в соответствии с ГОСТ 33436.3-2—2015 (раздел 6).

4.1.7 Назначенный срок службы и критерии предельного состояния устанавливаются на этапе проектирования (разработки) и должны быть указаны в конструкторской документации на изделие.

4.1.8 Средняя наработка на отказ и критерии отказа должны быть установлены в конструкторской документации на изделие. При этом значение средней наработки на отказ должно составлять не менее 600 000 км пробега или 120 000 циклов.

4.1.9 В эксплуатационных документах на изделие должны содержаться рекомендации по его безопасной разборке и утилизации.

#### 4.2 Требования безопасности, предъявляемые к изделиям

4.2.1 В данном стандарте изделия сгруппированы по конструктивным особенностям в три группы:

- группа 1 — ЭВР и изделия в составе БТО, изготовленные на их базе, управляемые СПН ЭПТ и предназначенные для применения на пассажирских вагонах локомотивной тяги и грузовых вагонах;
- группа 2 — изделия, изготовленные с применением ЭПВН, управляемые СПН ЭПТ и предназначенные для применения на локомотивах;
- группа 3 — изделия, управляемые от электронных блоков, в том числе с применением СПУ ТС, предназначенные для применения на моторвагонном подвижном составе, включая высокоскоростной железнодорожный подвижной состав и грузовых вагонах.

4.2.2 Требования безопасности, предъявляемые к изделиям, нормативные значения показателей и методы их контроля указаны в таблицах 1 и 2.

4.2.3 Показатели пневматических характеристик, их нормативные значения и методы контроля для изделий указаны в таблице 1.

Т а б л и ц а 1 — Показатели пневматических характеристик, их нормативные значения и методы контроля для изделий

Наименование показателя	Нормативное значение показателя			Номер пункта метода испытания (контроля)
	Группа 1	Группа 2	Группа 3	
1 Показатели работы при температуре окружающего воздуха ( $25 \pm 10$ ) °С				
1.1 Повышение давления в тормозном резервуаре/цилиндре ступенями, МПа ( $\text{кгс} \cdot \text{см}^2$ ), не более: - первая ступень - последующие ступени (не менее трех)		0,05 (0,5) 0,03 (0,3)		6.2.1, перечисление а)
1.2 Снижение давления в тормозном резервуаре/цилиндре ступенями, МПа ( $\text{кгс} \cdot \text{см}^2$ ), не более: - первая ступень - последующие ступени, (не менее трех)		0,05 (0,5) 0,03 (0,3)		6.2.1, перечисление б)
1.3 Снижение установившегося давления в тормозном резервуаре/цилиндре от 0,25 до 0,29 МПа (от 2,5 до 3,0 $\text{кгс}/\text{см}^2$ ) при создании искусственной утечки сжатого воздуха из него через отверстие диаметром 1 мм, не более		0,015 (0,15)		6.2.1, перечисление в)
1.4 Повышение давления в тормозном резервуаре/цилиндре от 0 до 0,29 МПа (от 0 до 3,0 $\text{кгс}/\text{см}^2$ ) за время, с	От 2,5 до 4		Не более 7	6.2.1, перечисление г)

Окончание таблицы 1

Наименование показателя	Нормативное значение показателя			Номер пункта метода испытания (контроля)
	Группа 1	Группа 2	Группа 3	
1.5 Снижение давления в тормозном резервуаре с 0,34 до 0,05 МПа (с 3,5 до 0,5 кгс/см <sup>2</sup> ), в тормозном цилиндре с 0,34 до 0,04 МПа (с 3,5 до 0,4 кгс/см <sup>2</sup> ) за время, с	От 3,5 до 5	Не более 12		6.2.1, перечисление д)
2 Показатели работы при предельных значениях рабочей температуры				
2.1 Герметичность клапанов при установившемся давлении в тормозном резервуаре от 0,06 до 0,07 МПа (от 0,6 до 0,7 кгс/см <sup>2</sup> )/в тормозном цилиндре от 0,05 до 0,06 МПа (от 0,5 до 0,6 кгс/см <sup>2</sup> ) в положении перекрыши в течение 1 мин. Снижение давления не более	0,01 (0,1)			6.2.2, перечисление а)
2.2 Повышение давления в тормозном резервуаре/цилиндре ступенями, МПа (кгс · см <sup>2</sup> ), не более: - первая ступень  - последующие ступени (не менее трех)	0,05 (0,5)  0,03 (0,3)			6.2.2, перечисление б)
2.3 Снижение давления в тормозном резервуаре/цилиндре ступенями, МПа (кгс · см <sup>2</sup> ), не более: - первая ступень  - последующие ступени (не менее трех)	0,05 (0,5)  0,03 (0,3)			6.2.2, перечисление в)
2.4 Снижение установившегося давления в тормозном резервуаре/цилиндре от 0,25 до 0,29 МПа (от 2,5 до 3,0 кгс/см <sup>2</sup> ) при создании искусственной утечки сжатого воздуха из него через отверстие диаметром 1 мм, не более	0,015 (0,15)			6.2.2, перечисление г)
3 Стойкость к механическим внешним воздействующим факторам				
3.1 Отсутствие срабатывания изделия на торможение при воздействии механических внешних факторов	Отсутствие срабатывания на торможение			6.2.3, перечисление а)
3.2 Изменение установившегося давления в тормозном резервуаре/цилиндре после торможения при воздействии механических внешних факторов, МПа (кгс · см <sup>2</sup> ), не более	±0,01 (±0,1)			6.2.3, перечисление б)
Примечание — Технические характеристики изделий установлены применительно к условиям испытаний на стендах, соответствующих 6.1.5, 6.1.6, 6.1.8, и должны быть обеспечены при зарядном давлении в магистральном резервуаре стенда (0,49 ± 0,02) МПа [(5,0 ± 0,2) кгс/см <sup>2</sup> ].				

4.2.4 Показатели электрических характеристик, их нормативные значения и методы контроля для изделий указаны в таблице 2.

Т а б л и ц а 2 — Показатели электрических характеристик, их нормативные значения и методы контроля для изделий

Наименование показателя	Нормативное значение показателя							Номер пункта метода испытания (контроля)
	Группа 1		Группа 2		Группа 3			
	Номинальное напряжение управляющего постоянного тока							
	50	110	50	110	50	75	110	
1 Показатели работы при температуре окружающего воздуха ( $25 \pm 10$ ) °С								
1.1 Минимальное напряжение срабатывания на торможение, В, не выше	30	70	35	77	45	70	77	6.2.4, перечисление а)
1.2 Напряжение срабатывания на отпуск при его снижении, В, не ниже	10	20	6	11	6	8	11	6.2.4, перечисление б)
1.3 Сопротивление изоляции токоведущих частей относительно корпуса, МОм, не менее	Для ЭВР 40, для изделий в составе БТО 20		20		40			6.2.4, перечисление в)
1.4 Электрическая прочность изоляции токоведущих частей относительно корпуса (изоляция токоведущих частей относительно корпуса должна выдержать напряжение переменного тока промышленной частоты в течение не менее 60 с без пробоя и поверхностного разряда)	1000 ±100	1500 ±150	1000 ±100	1500 ±150	1000 ±100	1500 ±150	1500 ±150	6.2.4, перечисление г)
2 Показатели работы при предельных значениях рабочей температуры								
2.1 Минимальное напряжение срабатывания на торможение при верхнем и нижнем предельном значении рабочей температуры, В, не выше	30	70	35	77	45	70	77	6.2.5, перечисление а)
2.2 Напряжение срабатывания на отпуск при нижнем предельном значении рабочей температуры, В, не ниже	6		5					6.2.5, перечисление б)
2.3 Сопротивление изоляции токоведущих частей относительно корпуса при верхнем предельном значении рабочей температуры, МОм, не менее	Для ЭВР 34, для изделий в составе БТО		17		34		17	6.2.5, перечисление в)

Окончание таблицы 2

Наименование показателя	Нормативное значение показателя							Номер пункта метода испытания (контроля)
	Группа 1		Группа 2		Группа 3			
	Номинальное напряжение управляющего постоянного тока							
	50	110	50	110	50	75	110	
2.4 Электрическая прочность изоляции токоведущих частей относительно корпуса (изоляция токоведущих частей относительно корпуса при верхнем предельном значении рабочей температуры должна выдерживать напряжение переменного тока промышленной частоты в течение не менее 60 с без пробоя и поверхностного разряда)	850 ±85	1275 ±130	850 ±85	1275 ±130	850 ±85	1275 ±130	1275 ±130	6.2.5, перечисление г)
3 Требования к стойкости к повышенной влажности								
3.1 Сопротивление изоляции токоведущих частей относительно корпуса, при повышенной влажности, МОм, не менее	Для ЭВР (типа 305) 34, для изделий в составе БТО 17		17		34		17	6.2.6, перечисление а)
3.2 Электрическая прочность изоляции токоведущих частей относительно корпуса при повышенной влажности (изоляция токоведущих частей относительно корпуса при повышенной влажности должна выдерживать напряжение переменного тока промышленной частоты в течение не менее 60 с без пробоя и поверхностного разряда)	850 ±85	1275 ±130	850 ±85	1275 ±130	850 ±85	1275 ±130	1275 ±130	6.2.6, перечисление б)

## 5 Маркировка

5.1 Изделия должны иметь следующую маркировку, обеспечивающую их идентификацию:

- наименование изготовителя и (или) его товарный знак;
- наименование продукции и (или) обозначение в соответствии с конструкторской документацией;
- дата изготовления (месяц и год в формате, указанном в конструкторской документации на изделие);
- порядковый номер по системе нумерации изготовителя;
- клеймо службы технического контроля;
- единый знак обращения продукции на рынке государств — членов ЕАЭС (при условии его установления в государстве, применяющем настоящий стандарт).

5.2 Маркировка должна быть выполнена на наружной поверхности изделия в местах, указанных в конструкторской документации.

5.3 Способ нанесения маркировки должен обеспечивать ее сохранность в течение всего жизненного цикла изделия.

5.4 Маркировка должна быть повторена и пояснена в эксплуатационной документации.

## 6 Методы контроля (испытания)

### 6.1 Общие требования

6.1.1 Для подтверждения соответствия требованиям настоящего стандарта отбирают образец методом отбора с применением случайных чисел по ГОСТ 18321 от партии изделий одной группы, изготовленной не раньше, чем за шесть месяцев до момента отбора, прошедших приемо-сдаточные испытания.

По согласованию с изготовителем для изделий группы 1, имеющих относительно небольшие габариты и массовое производство, допускается увеличить объем выборки до пяти изделий, с целью сокращения времени проведения испытаний:

- одно для испытания при температуре  $(25 \pm 10)$  °С;
- два для испытаний при воздействии предельных рабочих температур;
- одно для испытаний при воздействии механических внешних факторов;
- одно для электрических испытаний (сопротивление изоляции, электрическая прочность изоляции токоведущих частей относительно корпуса).

6.1.2 Для контроля комплектов изделий, встроенных в БТО, испытывают только элементы ЭПТ, выполняющие функции ЭВР, на соответствие требованиям, указанным в данном стандарте.

6.1.3 К испытаниям для оценки соответствия предъявляют исправные изделия, прошедшие приемочный контроль.

6.1.4 Перед началом испытаний образцы изделия должны быть визуально идентифицированы по маркировке и предоставленным сопроводительным документам [паспорт изделия и(или) акт отбора] в соответствии с разделом 5.

6.1.5 Сжатый воздух, который подают при проведении испытаний, должен соответствовать 6-му классу загрязненности по ГОСТ 17433. Проверку качества воздуха проводят по ГОСТ 32202—2013 (раздел 6).

6.1.6 Испытательное оборудование для испытаний изделий при температуре окружающего воздуха  $(25 \pm 10)$  °С должно включать:

- набор резервуаров: магистральный вместимостью 55 л; запасный вместимостью 78 л; тормозной вместимостью 20 л имитирующий тормозной цилиндр (допускается применять тормозной цилиндр диаметром 14" (356 мм) с выходом штока 140—150 мм);
- редуктор (устройство), задающий давление сжатого воздуха в магистральном и запасном резервуарах;
- кран разобщительный;
- дроссель с возможностью регулировки проходного сечения для создания утечки сжатого воздуха из тормозного резервуара/цилиндра;
- источник постоянного тока с регулируемым диапазоном выходного напряжения от 0 до 110 В;
- переключатель (управляющий орган), задающий торможение, перекрышу, отпуск;
- вольтметр;
- средства измерения давления в магистральном, запасном и тормозном резервуарах;
- устройство для испытания электрической изоляции изделия с характеристиками, обеспечивающими требуемое испытательное напряжение (см. таблицу 2) при испытании электрической прочности изоляции;
- мегаомметр для измерения сопротивления изоляции токоведущих частей относительно корпуса изделия, обеспечивающий испытательное напряжение 500 В и диапазон измерения не менее чем до 100 МОм.

6.1.7 Испытательное оборудование для испытаний при предельных значениях рабочих температур должно иметь резервуары следующих объемов:

- резервуар, имитирующий тормозную магистраль, вместимостью 55 л;
- запасный резервуар вместимостью 20 л;
- тормозной резервуар вместимостью 5 л.

6.1.8 Климатические испытания по подтверждению работоспособности изделия при предельных значениях рабочих температур проводят на оборудовании, смонтированном в термокамере, которая должна иметь температурный диапазон от минус 70 °С до плюс 85 °С.

6.1.9 Для проверки стойкости к механическим внешним воздействующим факторам применяют:

- вибрационный стенд, обеспечивающий воздействия, отвечающие группе механического исполнения М25 по ГОСТ 30631;

- ударный стенд, обеспечивающий воздействия, отвечающие группе механического исполнения М25 по ГОСТ 30631;

- набор резервуаров и устройств в соответствии с 6.1.6;
- переключатель, задающий торможение, перекрышу, отпуск;
- средства измерения давления в магистральном, запасном и тормозном резервуаре/цилиндре.

6.1.10 Применяемые средства измерений должны быть поверены, испытательное оборудование должно быть аттестовано в соответствии с нормативными документами государства, принявшего настоящий стандарт<sup>1)</sup>.

6.1.11 Средства измерений должны отвечать следующим требованиям:

а) средства измерения давления:

- 1) диапазон измерений от 0 до 0,98 МПа (от 0 до 10 кгс/см<sup>2</sup>);
- 2) основная погрешность измерений не более 0,5 %;

б) средства измерения времени:

- 1) диапазон измерений времени от 0,2 до 999 999,0 с;
- 2) погрешность измерений  $\pm 0,1$  %;

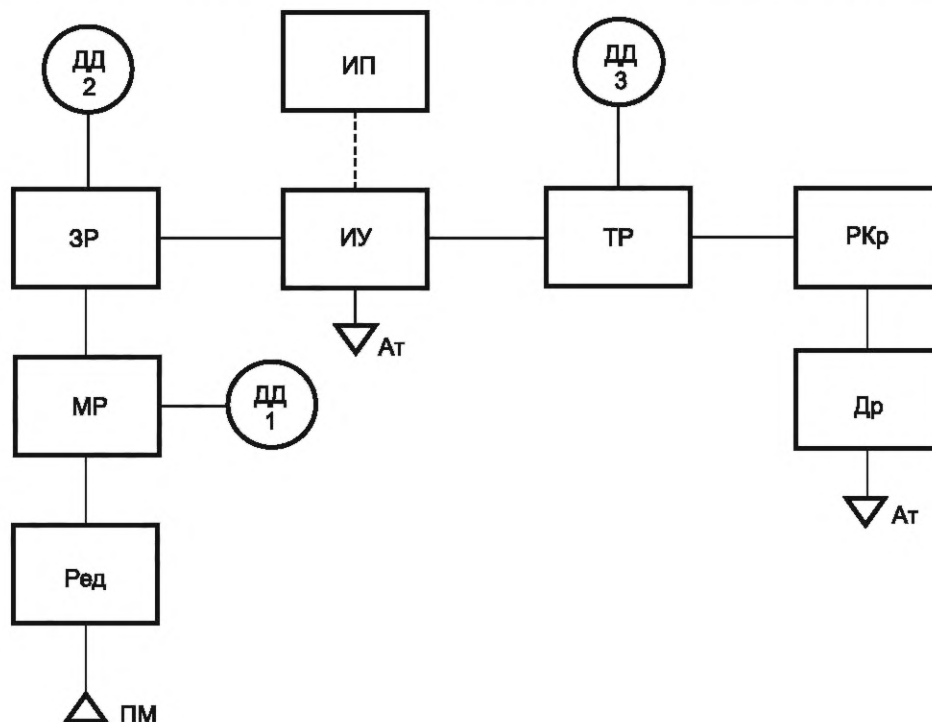
в) средства измерения сопротивления изоляции:

- 1) мегаомметр, имеющий погрешность измерения не более 5 %;

г) средства измерения электрического напряжения:

- 1) вольтметр класса точности не ниже 1,5.

6.1.12 На рисунке 1 представлена структурная блок-схема испытательного оборудования.



ПМ — питательная пневматическая магистраль; Ред — редуктор; МР — магистральный резервуар; ЗР — запасный резервуар; ИП — источник электрического питания с управлением испытательными функциями; ИУ — испытуемое устройство; ТР — тормозной резервуар/цилиндр; РКр — разобщительный кран; Др — дроссель с возможностью регулировки проходного сечения; Ат — атмосфера; ДД1—ДД3 — датчики давления (манометры)

Рисунок 1 — Структурная блок-схема испытательного оборудования

6.1.13 При проверке каждого параметра (кроме электрической прочности изоляции) проводят не менее двух измерений и выбирают наихудший показатель. Подтверждение показателя «Электриче-

<sup>1)</sup> В Российской Федерации действует ГОСТ Р 8.568—2017 «Государственная система обеспечения единства измерений. Аттестация испытательного оборудования. Основные положения».

ская прочность изоляции токоведущих частей относительно корпуса» осуществляют однократной проверкой.

При получении положительных результатов изделие считают прошедшим контроль.

При получении отрицательных результатов хотя бы по одному из показателей результат контроля считают отрицательным.

## 6.2 Проведение испытаний (контроля)

6.2.1 Испытания на соответствие требованиям таблицы 1 при температуре окружающего воздуха ( $25 \pm 10$ ) °С проводят следующим образом:

а) при определении показателя «Повышение давления в тормозном резервуаре/цилиндре ступенями» проверку начинают при отсутствии давления в тормозном резервуаре/цилиндре (т. е. при начальном давлении в тормозном резервуаре/цилиндре, равном нулю). При этом на контакты изделия подается сигнал (напряжение), соответствующий режиму торможения в соответствии с пунктом 1.1 таблицы 1. Выдержка на каждой ступени должна быть не менее 2 с для стабилизации установившегося давления. Давление в тормозном резервуаре/цилиндре должно повышаться соответствующими ступенями.

Управление электропневматическими вентилями осуществляется подачей/снятием номинального напряжения управляющего постоянного тока в соответствии с таблицей 2;

б) при определении показателя «Снижение давления в тормозном резервуаре/цилиндре ступенями» проверку начинают после повышения давления в тормозном резервуаре/цилиндре через открытый тормозной электропневматический вентиль при закрытом отпускном электропневматическом вентиле до значения от 0,25 до 0,29 МПа (от 2,5 до 3,0 кгс/см<sup>2</sup>), с последующей выдержкой в положении перекрыши в течение 10—15 с. При этом на контакты изделия подается сигнал (напряжение), соответствующий режиму отпуска в соответствии с пунктом 1.2 таблицы 1. Выдержка на каждой ступени должна быть не менее 2 с для стабилизации установившегося давления. Давление в тормозном резервуаре/цилиндре должно понижаться соответствующими ступенями.

Управление электропневматическими вентилями осуществляется подачей/снятием номинального напряжения управляющего постоянного тока в соответствии с таблицей 2;

в) определение показателя «Снижение установившегося давления в тормозном резервуаре/цилиндре от 0,25 до 0,29 МПа (от 2,5 до 3,0 кгс/см<sup>2</sup>) при создании искусственной утечки сжатого воздуха из него через отверстие диаметром 1 мм» проводят после повышения давления в тормозном резервуаре/цилиндре через открытый тормозной электропневматический вентиль при закрытом отпускном электропневматическом вентиле до значения от 0,25 до 0,29 МПа (от 2,5 до 3,0 кгс/см<sup>2</sup>) с последующей выдержкой в положении перекрыши в течение 10—15 с.

В положении перекрыши управляющего органа при установившемся давлении в тормозном резервуаре/цилиндре от 0,25 до 0,29 МПа (от 2,5 до 3,0 кгс/см<sup>2</sup>) создают искусственную утечку сжатого воздуха из него через отверстие диаметром 1 мм в течение 30 с, при этом допускается снижение давления в нем в соответствии с пунктом 1.3 таблицы 1;

г) при определении показателя «Повышение давления в тормозном резервуаре/цилиндре от 0 до 0,29 МПа (от 0 до 3,0 кгс/см<sup>2</sup>)» магистральный резервуар и запасный резервуар заряжают до давления  $(0,49 \pm 0,02)$  МПа [ $(5,0 \pm 0,2)$  кгс/см<sup>2</sup>]. Проверку осуществляют при отсутствии давления в тормозном резервуаре/цилиндре (т. е. при начальном давлении в тормозном резервуаре/цилиндре, равном нулю). При этом при закрытом отпускном электропневматическом вентиле открывают тормозной электропневматический вентиль и фиксируют время достижения давления в тормозном резервуаре/цилиндре 0,29 МПа (3,0 кгс/см<sup>2</sup>), которое должно соответствовать пункту 1.4 таблицы 1.

Управление электропневматическими вентилями осуществляется подачей/снятием номинального напряжения управляющего постоянного тока в соответствии с таблицей 2;

д) при определении показателя «Снижение давления в тормозном резервуаре с 0,34 до 0,05 МПа (с 3,5 до 0,5 кгс/см<sup>2</sup>), в тормозном цилиндре с 0,34 до 0,04 МПа (с 3,5 до 0,4 кгс/см<sup>2</sup>)» проверку начинают после повышения давления в тормозном резервуаре/цилиндре через открытый тормозной электропневматический вентиль при закрытом отпускном электропневматическом вентиле до значения от 0,34 до 0,36 МПа (от 3,5 до 3,7 кгс/см<sup>2</sup>) с последующей выдержкой в положении перекрыши в течение 10—15 с. При этом отпускной электропневматический вентиль открывают при закрытом тормозном электропневматическом вентиле и фиксируют время снижения давления в тормозном резервуаре/цилиндре, которое должно соответствовать пункту 1.5 таблицы 1.

Управление электропневматическими вентилями осуществляется подачей/снятием номинального напряжения управляющего постоянного тока в соответствии с таблицей 2.

6.2.2 Испытания на соответствие требованиям таблицы 1 при предельных значениях рабочей температуры проводят в соответствии с ГОСТ 30630.2.1 на стенде в климатической камере при значениях предельных температур, указанных в технической документации на изделия, после выдержки их при этих температурах в течение времени, определенного в соответствии с ГОСТ 30630.0.0—99 (пункт 7.8).

**Примечание** — Испытание изделий климатического исполнения УХЛ1, предназначенных для применения на грузовых вагонах, следует проводить после предварительного кратковременного (4 ч) воздействия температуры 80 °С (при отсутствии сжатого воздуха и выключенном электрическом питании изделия) и последующего охлаждения.

Испытания проводят следующим образом:

а) определение показателя «Герметичность клапанов при установившемся давлении в тормозном резервуаре от 0,06 до 0,07 МПа (от 0,6 до 0,7 кгс/см<sup>2</sup>)/в тормозном цилиндре от 0,05 до 0,06 МПа (от 0,5 до 0,6 кгс/см<sup>2</sup>) в положении перекрыши в течение 1 мин» проводят после создания давления в тормозном резервуаре от 0,06 до 0,07 МПа (от 0,6 до 0,7 кгс/см<sup>2</sup>)/в тормозном цилиндре от 0,05 до 0,06 МПа (от 0,5 до 0,6 кгс/см<sup>2</sup>) через открытый тормозной электропневматический вентиль при закрытом отпускном электропневматическом вентиле. В положении перекрыши в течение 1 мин не должно произойти снижение давления более указанного в пункте 2.1 таблицы 1;

б) при определении показателя «Повышение давления в тормозном резервуаре/цилиндре ступенями» проверку начинают при отсутствии давления в тормозном резервуаре/цилиндре (т. е. при начальном давлении в тормозном резервуаре/цилиндре, равном нулю). При этом на контакты изделия подается сигнал (напряжение), соответствующий режиму торможения в соответствии с пунктом 2.2 таблицы 1. Выдержка на каждой ступени в положении перекрыши должна быть не менее 2 с для стабилизации установившегося давления. Давление в тормозном резервуаре/цилиндре должно повышаться соответствующими ступенями.

Управление электропневматическими вентилями осуществляется подачей/снятием номинального напряжения управляющего постоянного тока в соответствии с таблицей 2;

в) при определении показателя «Снижение давления в тормозном резервуаре/цилиндре ступенями» проверку начинают после повышения давления в тормозном резервуаре/цилиндре через открытый тормозной электропневматический вентиль при закрытом отпускном электропневматическом вентиле до значения от 0,25 до 0,29 МПа (от 2,5 до 3,0 кгс/см<sup>2</sup>), с последующей выдержкой в положении перекрыши в течение 10—15 с. При этом на контакты изделия подается сигнал (напряжение), соответствующий режиму отпуска в соответствии с пунктом 2.3 таблицы 1. Выдержка на каждой ступени в положении перекрыши должна быть не менее 2 с для стабилизации установившегося давления. Давление в тормозном резервуаре/цилиндре должно понижаться соответствующими ступенями.

Управление электропневматическими вентилями осуществляется подачей/снятием номинального напряжения управляющего постоянного тока в соответствии с таблицей 2;

г) определение показателя «Снижение установившегося давления в тормозном резервуаре/цилиндре от 0,25 до 0,29 МПа (от 2,5 до 3,0 кгс/см<sup>2</sup>) при создании искусственной утечки сжатого воздуха из него через отверстие диаметром 1 мм» проводят после повышения давления в тормозном резервуаре/цилиндре через открытый тормозной электропневматический вентиль при закрытом отпускном электропневматическом вентиле до значения от 0,25 до 0,29 МПа (от 2,5 до 3,0 кгс/см<sup>2</sup>) с последующей выдержкой в положении перекрыши в течение 10—15 с.

В положении перекрыши управляющего органа при установившемся давлении в тормозном резервуаре/цилиндре от 0,25 до 0,29 МПа (от 2,5 до 3,0 кгс/см<sup>2</sup>) создают искусственную утечку из него через отверстие диаметром 1 мм в течение 30 с, при этом снижение давления в нем допускается не более указанного в пункте 2.4 таблицы 1.

6.2.3 Испытания на соответствие требованиям таблицы 1 в части стойкости к механическим внешним воздействующим факторам осуществляется путем проверки работоспособности изделия в процессе и после воздействия механических внешних факторов, приложенных в местах его крепления в трех взаимно перпендикулярных плоскостях (если иное не указано в конструкторской документации) в соответствии с ГОСТ 33787. При этом изделие закрепляют на жестком основании способом, предусмотренным изготовителем для эксплуатации изделия на подвижном составе. На контакты изделия подается/снимается сигнал (напряжение), соответствующий режиму торможения, перекрыши или отпуска. Проверку проводят при воздействии синусоидальных вибраций по ГОСТ 30630.1.2 и одиночных

ударов по ГОСТ 30630.1.3 в соответствии с требованиями для группы механического исполнения М25, при этом должны достигаться максимальные (предельные) значения внешних механических факторов по ГОСТ 30631 или ГОСТ 17516.1.

Испытания проводят следующим образом:

а) определение показателя «Отсутствие срабатывания изделия на торможение при воздействии внешних механических факторов» проводят при отсутствии давления в тормозном резервуаре/цилиндре (т. е. при давлении в тормозном резервуаре/цилиндре, равном нулю). Магистральный резервуар и запасный резервуар заряжают до давления  $(0,49 \pm 0,02)$  МПа [ $(5,0 \pm 0,2)$  кгс/см<sup>2</sup>].

При этом при приложении внешних воздействий и после окончания воздействий не должно происходить появления давления в тормозном резервуаре/цилиндре;

б) определение показателя «Изменение установившегося давления в тормозном резервуаре/цилиндре после торможения при воздействии внешних механических факторов» проводят после создания давления в тормозном резервуаре/цилиндре от 0,29 до 0,34 МПа (от 3,0 до 3,5 кгс/см<sup>2</sup>) через открытый тормозной электропневматический вентиль при закрытом отпуском электропневматическом вентиле с последующей выдержкой в положении перекрыши в течение 10—15 с.

При этом в положении перекрыши управляющего органа при приложении внешних воздействий и после окончания воздействий давление в тормозном резервуаре/цилиндре не должно изменяться более нормируемого значения показателя в соответствии с пунктом 3.2 таблицы 1.

6.2.4 Испытания на соответствие электрических показателей изделий требованиям таблицы 2 при температуре окружающего воздуха  $(25 \pm 10)$  °С проводят в соответствии с ГОСТ 33435 и ГОСТ 2933 следующим образом:

а) при определении показателя «Минимальное напряжение срабатывания на торможение» испытания проводят при давлении в запасном резервуаре  $(0,49 \pm 0,02)$  МПа [ $(5,0 \pm 0,2)$  кгс/см<sup>2</sup>] постепенным повышением напряжения на контактах изделия до момента появления давления в тормозном резервуаре/цилиндре 0,02 МПа (0,2 кгс/см<sup>2</sup>). Темп повышения напряжения должен обеспечивать возможность визуального контроля или автоматической регистрации процесса;

б) определение показателя «Напряжение срабатывания на отпуск при его снижении» проводят при давлении в тормозном резервуаре/цилиндре от 0,29 до 0,34 МПа (от 3,0 до 3,5 кгс/см<sup>2</sup>). При этом после подачи на контакты изделия сигнала, соответствующего положению перекрыши, постепенно понижают напряжение (осуществляют плавный переход в режим отпуска) до момента начала падения давления в тормозном резервуаре/цилиндре. Точкой начала падения давления следует считать снижение на 0,01 МПа (0,1 кгс/см<sup>2</sup>) от начального давления. Темп снижения напряжения должен обеспечивать возможность визуального контроля или автоматической регистрации процесса;

в) определение показателя «Сопrotивление изоляции токоведущих частей относительно корпуса» проводят с помощью мегаомметра, при этом измеряется сопротивление между токоведущей частью и корпусом изделия;

г) при подтверждении показателя «Электрическая прочность изоляции токоведущих частей относительно корпуса» прикладывает испытательное напряжение в соответствии с пунктом 1.4 таблицы 2 между токоведущей частью и корпусом изделия. Изделие считают выдержавшим испытание, если не произошло пробоя изоляции по истечении 60 с (контролируют по показаниям включенного в цепь вольтметра).

6.2.5 Испытания на соответствие требованиям таблицы 2 при предельных значениях рабочей температуры проводят на стенде в климатической камере при значениях температуры, указанных в технической документации на изделия, после выдержки их при этих температурах в течение времени, определенного в соответствии с ГОСТ 30630.0.0—99 (пункт 7.8).

Испытания проводят следующим образом:

а) при определении показателя «Минимальное напряжение срабатывания на торможение при верхнем и нижнем предельном значении рабочей температуры» испытания проводят при давлении в запасном резервуаре от 0,49 до 0,51 МПа (от 5,0 до 5,2 кгс/см<sup>2</sup>) постепенным повышением напряжения на контактах изделия до момента появления давления в тормозном резервуаре/цилиндре 0,02 МПа (0,2 кгс/см<sup>2</sup>). Темп повышения напряжения должен обеспечивать возможность визуального контроля или автоматической регистрации процесса;

б) при определении показателя «Напряжение срабатывания на отпуск при нижнем предельном значении рабочей температуры» испытания проводят при давлении в тормозном резервуаре/цилиндре от 0,29 до 0,34 МПа (от 3,0 до 3,5 кгс/см<sup>2</sup>). При этом после подачи на электропневматические вентили сигнала, соответствующего положению перекрыши, постепенно понижают напряжение (осуществляют

плавный переход в режим отпуска) до момента начала падения давления в тормозном резервуаре/цилиндре. Точкой начала падения давления следует считать снижение на 0,01 МПа (0,1 кгс/см<sup>2</sup>) от начального давления. Темп снижения напряжения должен обеспечивать возможность визуального контроля или автоматической регистрации процесса;

в) определение показателя «Сопrotивление изоляции токоведущих частей относительно корпуса при верхнем предельном значении рабочей температуры» проводят в соответствии с 6.2.4, перечисление в);

г) определение показателя «Электрическая прочность изоляции токоведущих частей относительно корпуса при верхнем предельном значении рабочей температуры» проводят в соответствии с 6.2.4, перечисление г).

6.2.6 Испытания на соответствие требованиям к стойкости к повышенной влажности в соответствии с таблицей 2 проводят в течение не более 20 мин после выдержки изделия в камере влажности воздуха по методу 207-1 ГОСТ 30630.2.2 следующим образом:

а) определение показателя «Сопrotивление изоляции токоведущих частей относительно корпуса при повышенной влажности» проводят аналогично 6.2.4, перечисление в);

б) определение показателя «Электрическая прочность изоляции токоведущих частей относительно корпуса при повышенной влажности» проводят аналогично 6.2.4, перечисление г).

6.2.7 Проверку качества воздуха на соответствие 4.1.1 проводят по ГОСТ 32202—2013 (раздел 6).

6.2.8 Контроль требования 4.1.2 на соответствие изделия его климатическому исполнению по ГОСТ 15150 проводят для нижнего и верхнего предельного рабочего значения температуры воздуха в соответствии с 6.2.2, 6.2.5, 6.2.6.

6.2.9 Проверку соответствия требованиям 4.1.3 по степени защиты проводят в соответствии с ГОСТ 14254.

6.2.10 Контроль электромагнитной совместимости изделия (требование 4.1.6) выполняют по методикам, изложенным в ГОСТ 33436.3-2—2015 (раздел 6).

6.2.11 Проверку соответствия требованиям 4.1.7 проводят путем анализа конструкторской документации на изделие на предмет наличия установленного значения назначенного срока службы и критериев предельного состояния, а также подтверждающих документов (протоколов испытаний или расчета в соответствии с ГОСТ 27.301).

6.2.12 Проверку соответствия требованиям 4.1.8 проводят путем анализа конструкторской документации на изделие на предмет наличия установленного значения средней наработки на отказ, а также подтверждающих документов (протоколов испытаний или расчета в соответствии с ГОСТ 27.301).

6.2.13 Методы проверки соответствия безопасной разборки и утилизации (требование 4.1.9) должны быть указаны в конструкторской документации по согласованию с заказчиком.

6.2.14 Проверку соответствия требованиям к маркировке проводят путем анализа конструкторской документации на изделие и визуальным контролем. Качество маркировки должно соответствовать требованиям ГОСТ 18620.

6.2.15 Допускается изменять последовательность испытаний образцов на соответствие требованиям, указанным в настоящем стандарте.

## 7 Оформление результатов испытаний

7.1 Для регистрации первичных данных используют журналы первичной регистрации, установленные в испытательной лаборатории (центре) форм.

7.2 Результаты испытаний оформляют в виде протокола испытаний<sup>1)</sup>. К протоколу испытаний должна быть приложена заверенная копия акта отбора образцов и копия акта о готовности продукции к испытаниям.

7.3 Протокол испытаний не должен содержать рекомендации или предложения, согласно полученным результатам испытаний.

<sup>1)</sup> В Российской Федерации действует ГОСТ Р 58973—2020 «Оценка соответствия. Правила к оформлению протоколов испытаний».

Ключевые слова: электровоздухораспределитель, электропневматические вентили

---

Редактор *Н.В. Таланова*  
Технический редактор *И.Е. Черепкова*  
Корректор *Р.А. Ментова*  
Компьютерная верстка *А.Н. Золотаревой*

Сдано в набор 09.07.2025. Подписано в печать 18.07.2025. Формат 60×84%. Гарнитура Ариал.  
Усл. печ. л. 2,32. Уч.-изд. л. 1,97.

Подготовлено на основе электронной версии, предоставленной разработчиком стандарта

---

Создано в единичном исполнении в ФГБУ «Институт стандартизации»  
для комплектования Федерального информационного фонда стандартов, 117418 Москва, Нахимовский пр-т, д. 31, к. 2.  
[www.gostinfo.ru](http://www.gostinfo.ru) [info@gostinfo.ru](mailto:info@gostinfo.ru)

