
ФЕДЕРАЛЬНОЕ АГЕНТСТВО
ПО ТЕХНИЧЕСКОМУ РЕГУЛИРОВАНИЮ И МЕТРОЛОГИИ



НАЦИОНАЛЬНЫЙ
СТАНДАРТ
РОССИЙСКОЙ
ФЕДЕРАЦИИ

ГОСТ Р
72184—
2025

Оптика и фотоника

СТЕКЛО ОПТИЧЕСКОЕ СЫРЬЕВОЕ

Метод определения двулучепреломления

(ISO 11455:1995, NEQ)

Издание официальное

Москва
Российский институт стандартизации
2025

Предисловие

1 РАЗРАБОТАН Обществом с ограниченной ответственностью «Лазеры и оптические системы» (ООО «ЛОС»)

2 ВНЕСЕН Техническим комитетом по стандартизации ТК 296 «Оптика и фотоника»

3 УТВЕРЖДЕН И ВВЕДЕН В ДЕЙСТВИЕ Приказом Федерального агентства по техническому регулированию и метрологии от 4 июля 2025 г. № 686-ст

4 Настоящий стандарт разработан с учетом основных нормативных положений международного стандарта ИСО 11455:1995 «Стекло оптическое сырьевое. Метод определения двулучепреломления (ISO 11455:1995 «Raw optical glass — Determination of birefringence», NEQ).

Наименование настоящего стандарта изменено относительно наименования указанного международного стандарта для приведения в соответствие с ГОСТ Р 1.5—2012 (пункт 3.5)

5 ВВЕДЕН ВПЕРВЫЕ

Правила применения настоящего стандарта установлены в статье 26 Федерального закона от 29 июня 2015 г. № 162-ФЗ «О стандартизации в Российской Федерации». Информация об изменениях к настоящему стандарту публикуется в ежегодном (по состоянию на 1 января текущего года) информационном указателе «Национальные стандарты», а официальный текст изменений и поправок — в ежемесячном информационном указателе «Национальные стандарты». В случае пересмотра (замены) или отмены настоящего стандарта соответствующее уведомление будет опубликовано в ближайшем выпуске ежемесячного информационного указателя «Национальные стандарты». Соответствующая информация, уведомление и тексты размещаются также в информационной системе общего пользования — на официальном сайте Федерального агентства по техническому регулированию и метрологии в сети Интернет (www.rst.gov.ru)

© ISO, 1995

© Оформление. ФГБУ «Институт стандартизации», 2025

Настоящий стандарт не может быть полностью или частично воспроизведен, тиражирован и распространен в качестве официального издания без разрешения Федерального агентства по техническому регулированию и метрологии

Оптика и фотоника

СТЕКЛО ОПТИЧЕСКОЕ СЫРЬЕВОЕ**Метод определения двулучепреломления**

Optics and photonics. Raw optical glass. Determination of birefringence

Дата введения — 2026—01—01

1 Область применения

Настоящий стандарт распространяется на сырьевое оптическое стекло (далее — стекло) и устанавливает метод определения двулучепреломления.

Метод, установленный в настоящем стандарте, может быть использован для определения фотоупругости.

Примечание — Стандарт не распространяется на расчет упругих напряжений на основе двулучепреломления.

Метод, установленный в настоящем стандарте, может быть использован для стекла простых геометрических форм в соответствии с разделом 6.

2 Нормативные ссылки

В настоящем стандарте использованы нормативные ссылки на следующие стандарты:

ГОСТ 3519 Материалы оптические. Методы определения двулучепреломления

ГОСТ 23778 Измерения оптические поляризационные. Термины и определения

ГОСТ 32361 Стекло и изделия из него. Пороки. Термины и определения

ГОСТ Р 71250 Оптика и фотоника. Производство оптических материалов. Термины и определения

Примечание — При пользовании настоящим стандартом целесообразно проверить действие ссылочных стандартов в информационной системе общего пользования — на официальном сайте Федерального агентства по техническому регулированию и метрологии в сети Интернет или по ежегодному информационному указателю «Национальные стандарты», который опубликован по состоянию на 1 января текущего года, и по выпускам ежемесячного информационного указателя «Национальные стандарты» за текущий год. Если заменен ссылочный стандарт, на который дана недатированная ссылка, то рекомендуется использовать действующую версию этого стандарта с учетом всех внесенных в данную версию изменений. Если заменен ссылочный стандарт, на который дана датированная ссылка, то рекомендуется использовать версию этого стандарта с указанным выше годом утверждения (принятия). Если после утверждения настоящего стандарта в ссылочный стандарт, на который дана датированная ссылка, внесено изменение, затрагивающее положение, на которое дана ссылка, то это положение рекомендуется применять без учета данного изменения. Если ссылочный стандарт отменен без замены, то положение, в котором дана ссылка на него, рекомендуется применять в части, не затрагивающей эту ссылку.

3 Термины и определения

В настоящем стандарте применены термины по ГОСТ 23778, ГОСТ 32361 и ГОСТ Р 71250, а также следующий термин с соответствующим определением:

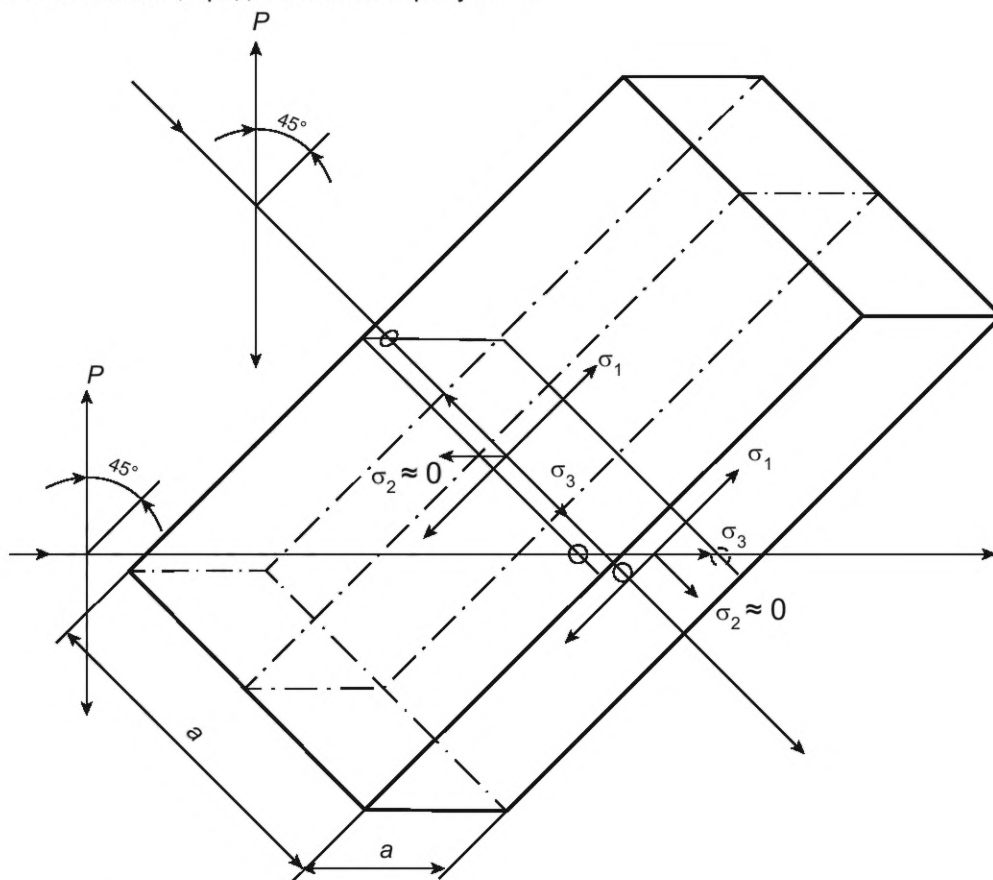
3.1 двулучепреломление (двойное лучепреломление): Явление, заключающееся в возникновении двух взаимно перпендикулярных направлений в среде, параллельно которым ориентируются плоскости поляризации ортогональных линейно-поляризованных составляющих оптического излучения при распространении его в этой среде.

4 Общие положения

Метод определения двулучепреломления в стекле основан на измерении оптической разности хода с использованием оптического интерферометрического метода в поляризованном свете, известный также как метод Сенармона-Фриделя.

В данном методе сдвиг фаз для одной длины волны обеспечивается линейной зависимостью при повороте фазы на 180° , используя излучение с длиной волны близкой к максимальной чувствительности человеческого глаза (от 546 до 589 нм).

Направления главных напряжений σ_1 , σ_2 , σ_3 , возникающих в заготовке оптического стекла в виде прямоугольной пластины, представлены на рисунке 1.



P — вектор амплитуды световой волны; σ_1 , σ_2 , σ_3 — направления главных напряжений; a — толщина образца стекла

Рисунок 1 — Схема расположения направлений главных напряжений, возникающих в заготовке оптического стекла в виде прямоугольной пластины

Если оптически изотропную заготовку стекла, находящуюся под напряжением, освещать поляризованным светом в направлении одного основного напряжения (например, на рисунке 1), то колебания, распространяющиеся в направлении главных напряжений вдоль σ_1 и σ_2 , будут иметь различную скорость распространения, зависящую от скорости распространения колебаний в стекле без напряжения.

Показатели преломления n_1 и n_2 связаны с главными напряжениями σ_1 , σ_2 и σ_3 формулами:

$$n_1 - n_0 = p\sigma_1 + q(\sigma_2 + \sigma_3); \quad (1)$$

$$n_2 - n_0 = p\sigma_2 + q(\sigma_1 + \sigma_3), \quad (2)$$

где n_0 — показатель преломления стекла без напряжений;
 p и q — коэффициенты, зависящие от марки стекла.

Исходя из формул (1) и (2) получают формулу (3) для определения разницы в значениях показателя преломления

$$n_1 - n_2 = (p - q)(\sigma_1 + \sigma_2). \quad (3)$$

Разница между показателями преломления n_1 и n_2 представляет собой двулучепреломление Δn , которое связано с оптическим коэффициентом напряжения $K = p - q$ для рабочей длины волны

$$\Delta n = K(\sigma_1 - \sigma_2). \quad (4)$$

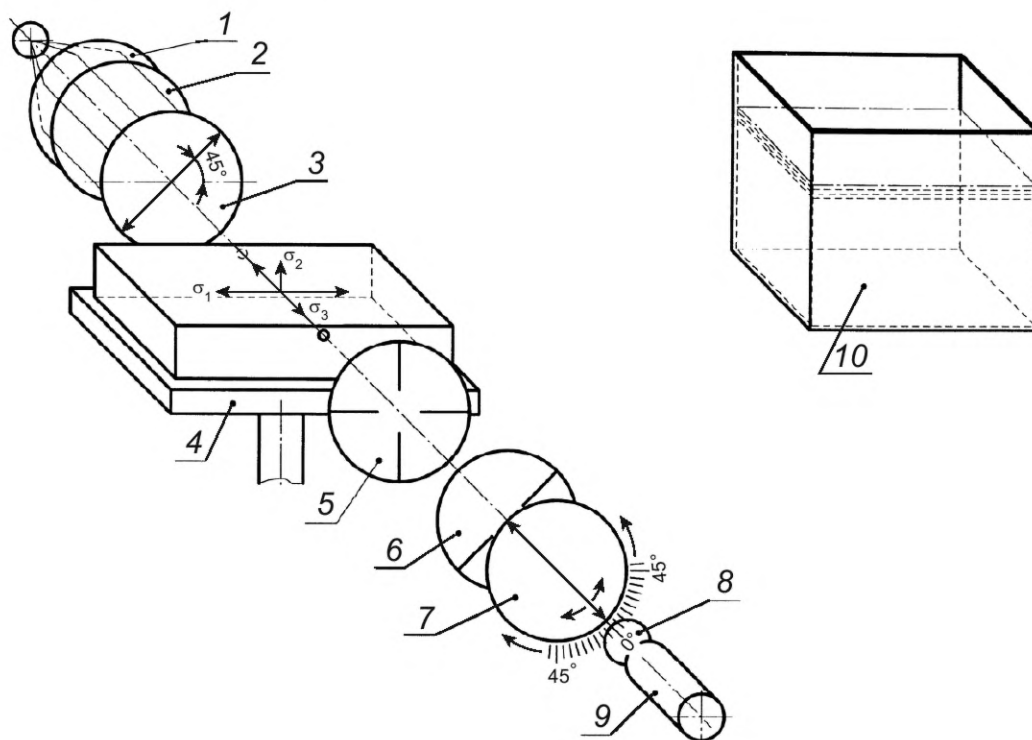
Зависимость между двулучепреломлением Δn , нм/см, и оптической разностью хода Δs между волновыми компонентами, распространяющимися в направлении главных напряжений σ_1 и σ_2 , после прохождения через толщину образца стекла (которая обычно равна длине светового пути a), вычисляют по формуле

$$\Delta n = \frac{\Delta s}{a}. \quad (5)$$

5 Требования к аппаратуре

5.1 При определении двулучепреломления стекла для измерения толщины образца стекла (далее — образец) в точках проведения измерения применяют средство измерений линейных величин с относительной погрешностью измерений не более 1 %, например штангенциркуль.

5.2 Для определения двулучепреломления стекла применяют поляриметр, принципиальная схема которого приведена на рисунке 2.



1 — источник коллимированного излучения; 2 — рассеиватель; 3 — поляризатор; 4 — держатель образца; 5 — одноволновая фазовая пластина (при необходимости); 6 — четвертьволновая фазовая пластина; 7 — анализатор; 8 — монохроматический фильтр (при необходимости); 9 — телескоп (при необходимости); 10 — кювета с иммерсионной жидкостью (при необходимости)

Рисунок 2 — Принципиальная схема поляриметра для определения двулучепреломления

5.2.1 Компоненты поляриметра

Поляриметр должен состоять из следующих компонентов:

- а) источника коллимированного излучения, например источника белого света с монохроматическим фильтром для длины волны 546 или 589 нм;
- б) рассеивателя, например из матового стекла или экрана с матовой поверхностью;
- в) поляризатора с углом поляризации 45° . Поляризатор устанавливают между стеклами на поворотный держатель, фиксирующийся в выбранном положении. В качестве поляризатора применяют поляризационную пленку или другие устройства, поляризующие излучения, со степенью поляризации не менее 96 %;
- г) держателя образца, который должен обеспечивать надежное закрепление и, при необходимости, развороты образца;
- д) четвертьволновой фазовой пластины с разницей фаз, эквивалентной одной четверти рабочей длины волны, установленной на поворотном держателе, который может быть зафиксирован в выбранном положении;
- е) анализатора, аналогичного поляризатору, установленному на поворотном держателе, который может быть зафиксирован в выбранном положении. Держатель анализатора должен иметь шкалу и разворачиваться на $\pm 180^\circ$, либо устанавливаться в дополнительный держатель, имеющий шкалу и обеспечивающий развороты. Абсолютная погрешность отсчета угла поворота анализатора — не более $0,2^\circ$.

Дополнительные компоненты, которые могут входить в состав поляриметра:

- ж) одноволновая фазовая пластина со сдвигом фаз на 565 нм, преобразующая белый свет в фиолетово-красный, установленная на поворотном держателе, который может быть зафиксирован в выбранном положении;
- з) короткофокусный телескоп с оптимальной кратностью увеличения в пределах допустимого диапазона фокусировки, безпараллаксный, для регистрации излучения в краевой зоне образца для испытаний;
- и) кювета с иммерсионной жидкостью, которую применяют для испытания образцов и оптических элементов, имеющих непараллельные или неполированные поверхности. Стенки кюветы не должны иметь напряжений, влияющих на результаты определения двулучепреломления образца. Двулучепреломление иммерсионной жидкости должно быть минимальным и не должно влиять на результаты определения двулучепреломления образца. Показатель преломления иммерсионной жидкости должен соответствовать показателю преломления образца и не должен отличаться от показателя преломления образца для длины волны, при которой проводят измерение, более чем на $1 \cdot 10^{-2}$.

Допускается использование схемы установки (см. рисунок 2) в обратном ходе таким образом, что источник излучения располагают в положении наблюдателя (телескопа), а положение наблюдателя — перед поляризатором, вместо источника излучения и рассеивателя.

5.2.2 Регулировка поляриметра

Поляриметр регулируют таким образом, чтобы отсчет 45° на поляризаторе был параллелен грани образца.

Анализатор без одноволновой фазовой пластины и четвертьволновой фазовой пластины устанавливают в нулевое положение для получения минимальной освещенности.

Четвертьволновую фазовую пластину поворачивают до получения максимального затемнения и фиксируют.

Если одноволновую фазовую пластину используют для определения напряжения растяжения или сжатия на грани, она должна быть настроена на минимальную освещенность при монохроматическом излучении.

При использовании одноволновой фазовой пластины применяют источник белого света для получения красно-фиолетового цвета интерференции, соответствующего красному цвету первого порядка интерференции.

Чувствительность компенсации при низких значениях освещенности, вызванной малым значением двулучепреломления или малой разностью хода в образце, зависит от качества полированной поверхности, качества поляризатора, анализатора и четвертьволновой фазовой пластины. Наилучшие результаты достигают, применяя безпараллаксную оптику дальнего действия, например короткофокусный телескоп.

6 Требования к образцам для испытаний

Образцы для испытаний должны иметь простую геометрическую форму, например цилиндрические, прямоугольные пластины и блоки, либо призмы с сечением в виде равнобедренных прямоугольных треугольников.

Образцы для испытаний должны иметь две противоположные плоскопараллельные полированные поверхности. Для таких образцов применяют обычный метод проведения испытаний. В случае проведения испытаний для образцов с непараллельными и/или неполированными поверхностями используют кювету с иммерсионной жидкостью по 5.2.1 и).

Примеры образцов для испытаний с полированными поверхностями с указанием точек, в которых проводят измерения, приведены на рисунке 3.

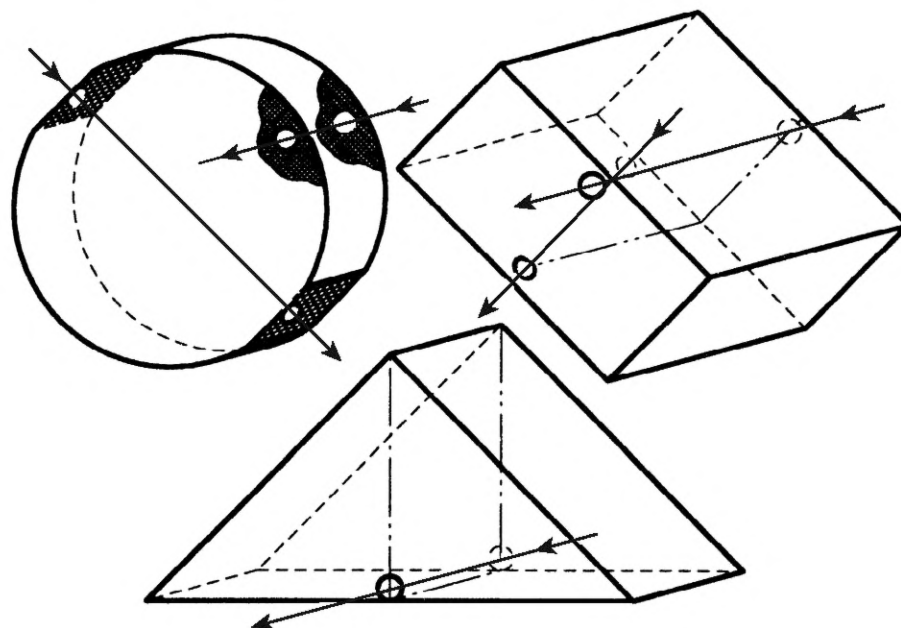


Рисунок 3 — Примеры образцов для испытаний с полированными поверхностями с указанием точек, в которых должны проводиться измерения

Образцы для испытаний должны быть выдержаны в нормальных климатических условиях для достижения равновесной температуры до и во время проведения измерений.

Требования к размеру образца в направлении просмотра в зависимости от двулучепреломления и к размерам сторон сечения, перпендикулярного к направлению просмотра, — по ГОСТ 3519.

7 Проведение измерений

7.1 Устанавливают образец для испытаний так, чтобы направление главного напряжения находилось под углом 45° к плоскости поляризации света. Таким образом, колебания в направлении главных напряжений и будут иметь одинаковую амплитуду, но различную длину оптической разности хода Δs при выходе из образца для испытаний, что соответствует эллиптической поляризации света.

Точка проведения измерения двулучепреломления должна быть расположена вблизи краевой зоны образца для испытаний на расстоянии приблизительно 5 % от светового диаметра или от края.

7.2 Касательная плоскость к точке проведения измерения для цилиндрических образцов для испытаний должна быть расположена под углом 45° к поляризатору. Для прямоугольных и треугольных образцов точка проведения измерения должна соответствовать указанной на рисунке 3.

7.3 Определяют длину светового пути, измеряя толщину образца для испытаний в точке измерения с относительной погрешностью до 1 %, используя средства измерений линейных величин.

7.4 Вращают анализатор до тех пор, пока разность хода не будет компенсирована, что соответствует минимальной освещенности в выбранной точке.

При прохождении через четвертьволновые фазовые пластины образуется линейно поляризованный свет, плоскость колебаний которого поворачивается относительно исходной плоскости поляризатора на угол, пропорциональный разности хода луча.

По направлению вращения анализатора на угол φ определяют знак разности хода при двулучепреломлении и соответствующий ему знак (\pm) напряжения (растяжения или сжатия).

Повторяют измерение для других точек проведения измерения в соответствии с рисунком 3.

7.5 Для определения знака напряжения в краевой зоне образца для испытаний применяют источник белого света, удаляя из хода лучей поляриметра монохроматический фильтр и установив в ход лучей поляриметра одноволновую фазовую пластину. При разнице хода менее половины длины волны наблюдают интерференционную картину, состоящую из полос разного цвета: от красно-фиолетового до синего или до желтого — в противоположном направлении. Определение растяжения или сжатия проводят путем сравнения с контрольным образцом стекла (например, в форме одноосных стержней или дисков) с известным напряжением. При использовании одноволновой фазовой пластины анализатор должен быть установлен в нулевое положение.

Примечания

1 Изменение цвета зависит от направления главного напряжения в образце для испытаний относительно направления поляризации.

2 Для стекол с отрицательными оптическими коэффициентами напряжений (например, для стекол с массовой долей PbO более 75 %) интерференционные цвета будут развернуты в сравнении с контрольными образцами с положительными (нормальными) оптическими коэффициентами напряжения.

Другой способ определения знака напряжения заключается в приложении точечных воздействий на образец для испытаний, что приводит к появлению областей с известной ориентацией напряжений.

7.6 Диапазон компенсации метода ограничен максимальным сдвигом фаз на одну длину волны (180°).

Если разность хода превышает одну длину волны, необходимо считать число интерференционных полос, начиная с нейтральной полосы (соответствующей нулевому порядку интерференции), которую предварительно определяют с применением источника белого света (без монохроматического фильтра).

Видимую область спектра за самой дальней цветной интерференционной полосой (после переключения на монохроматическое излучение полоса будет темной) компенсируют в соответствии с 7.4 и добавляют к уже подсчитанным длинам волн.

8 Обработка результатов

Для каждой точки измерения рассчитывают двулучепреломление, Δn , нм/см, по формуле

$$\Delta n = \frac{\Delta s}{a} = \left(\frac{\varphi}{180} \right) \cdot \left(\frac{\lambda}{a} \right), \quad (6)$$

где Δs — разность хода, нм;

a — длина светового пути (толщина образца), см;

φ — угол поворота анализатора, необходимый для создания минимальной освещенности в точке измерения, $^\circ$;

λ — длина волны источника излучения, нм.

Примечания

1 Формулу (6) применяют при разности хода, не превышающей одну длину волны излучения.

2 При разности хода более одной длины волны, вычисление по формуле (6) проводят с учетом 7.6 или в соответствии с ГОСТ 3519.

9 Оформление результатов измерений

9.1 Результаты измерений оформляют в виде протокола по форме, принятой на предприятии, проводившем испытание.

9.2 В протоколе указывают следующие сведения:

- а) полное и сокращенное наименование предприятия, проводившего испытания;
- б) дату проведения испытаний;
- в) основание и цель проведения испытаний;
- г) тип и номер основных средств измерений и вспомогательных устройств;
- д) данные об условиях проведения испытаний (параметры окружающей среды или другие параметры, указанные в технической документации);
- е) ссылку на настоящий стандарт;
- ж) идентификационные данные образцов, характеристики которых подвергались измерениям;
- з) форму образцов;
- и) тип используемого источника излучения (длина волны λ);
- к) тип используемого поляризатора;
- л) положение точек на образце, для которых проводились испытания;
- м) направление прохождения излучения относительно образца для испытаний;
- н) результаты определения двулучепреломления, нм/см, округленного до целых значений.

В конце протокола должны быть указаны должности, фамилии, инициалы, а также должны быть подписи всех сотрудников, проводивших измерения и обработку их результатов.

УДК 681.7.031.001.4:006.354

ОКС 81.040.10

Ключевые слова: оптика и фотоника, стекло оптическое сырьевое, метод определения двулучепре-
ломления

Редактор *Н.А. Аргунова*
Технический редактор *И.Е. Черепкова*
Корректор *И.А. Королева*
Компьютерная верстка *А.Н. Золотаревой*

Сдано в набор 07.07.2025. Подписано в печать 15.07.2025. Формат 60×84½. Гарнитура Ариал.
Усл. печ. л. 1,40. Уч.-изд. л. 1,18.

Подготовлено на основе электронной версии, предоставленной разработчиком стандарта

Создано в единичном исполнении в ФГБУ «Институт стандартизации»
для комплектования Федерального информационного фонда стандартов, 117418 Москва, Нахимовский пр-т, д. 31, к. 2.
www.gostinfo.ru info@gostinfo.ru

